

HEMA

Gebbruiksaanwijzing

Tafelventilator 40W

Mode d'emploi

Ventilateur de table 40W

Instructions for use

Desk fan 40W

Gebrauchsanleitung

Tisch ventilator 40W

Instrucciones de uso

Ventilador de escritorio 40W

Inhoud – Teneur – Content – Inhalt – Contenido

Gebruiksaanwijzing – Dutch	- 2 -
Mode d'emploi – French	- 9 -
Instruction manual – English	- 16 -
Bedienungsanleitung – German	- 23 -
Manual de Instrucciones – Spanish	- 30 -

art.nr. 80.06.0022

TECHNISCHE GEGEVENS

Voedingsspanning: 220-240V ~ 50-60Hz

Opgenomen vermogen: 40W

VEILIGHEIDSVOORSCHRIFTEN

Voor gebruik dient u alle onderstaande instructies te lezen om letsel en schade te voorkomen en om de beste resultaten met het apparaat te bereiken. Bewaar deze handleiding op een veilige plek. Mocht u dit apparaat aan iemand anders overhandigen, dient u ook de gebruiksaanwijzing te overhandigen.

In geval van schade die wordt veroorzaakt doordat de gebruiker de instructies in deze gebruiksaanwijzing niet in acht heeft genomen, komt de garantie te vervallen. De fabrikant/importeur is niet aansprakelijk voor schade die wordt veroorzaakt door het niet in acht nemen van de gebruiksaanwijzing, door nalatig gebruik of gebruik dat niet in overeenstemming is met de bepalingen van deze gebruiksaanwijzing.

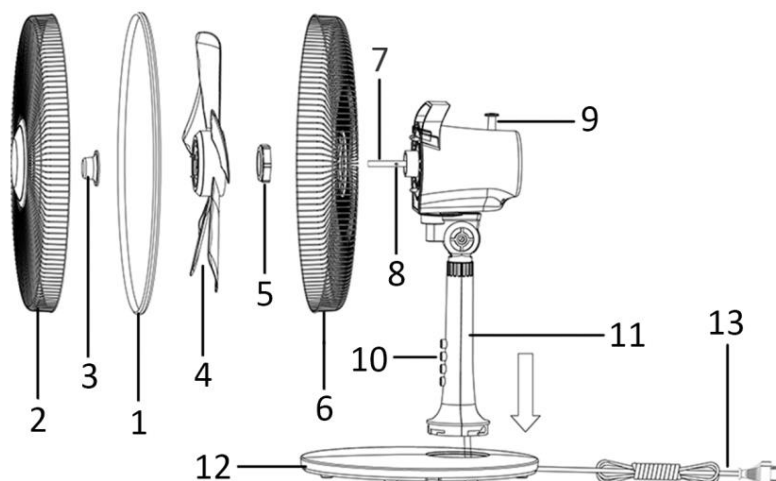
1. Dit toestel mag gebruikt worden door kinderen vanaf de leeftijd van 8 jaar en door personen met verminderde fysieke, zintuiglijke of mentale capaciteiten of met gebrek aan ervaring of kennis, indien zij onder het toezicht staan of gebruiksinstructies voor het veilig gebruik van dit toestel gekregen hebben en de mogelijke gevaren begrijpen.
2. Kinderen mogen niet met dit toestel spelen.
3. Kinderen die niet onder toezicht staan, mogen dit apparaat niet reinigen of onderhouden.
4. Als het stroomsnoer beschadigd is, dan moet het vervangen worden door de fabrikant, diens dealer of een gekwalificeerde technicus om risico's te voorkomen.

5. Voordat u de stekker in het stopcontact steekt, dient u te controleren of de netspanning en de frequentie overeenkomen met de specificaties van het typeplaatje.
6. Foute bediening en ongepaste behandeling kunnen het toestel beschadigen en verwondingen toebrengen aan de gebruiker.
7. Als het toestel fout bediend of ongepast behandeld wordt, kan de producent niet aansprakelijk gesteld worden voor schade die zich kan voordoen.
8. Dompel het toestel of de stekker niet onder in water of andere vloeistoffen. Elektrische schokken zijn levensgevaarlijk! Als het toestel of de stekker in water ondergedompeld is, neem onmiddellijk de stekker uit het stopcontact en laat het toestel controleren door een expert, alvorens het opnieuw te gebruiken.
9. Gebruik het toestel niet als het voedings snoer of de stekker tekenen van schade vertonen, of als het toestel gevallen is of als het op een andere manier beschadigd is. In dergelijke gevallen dient het toestel naar een specialist gebracht te worden voor controle, en indien nodig, herstellingen.
10. Raak de stekker niet aan met natte handen en haal hem niet uit het stopcontact door aan het voedings snoer te trekken.
11. Laat het voedings snoer niet hangen over scherpe randen en zorg ervoor dat het nergens tussen geklemd raakt.
12. Hou het toestel uit de buurt van vochtigheid en bescherm het tegen waterdruppels.
13. Hou het toestel uit de buurt van hete voorwerpen (bijv. kookplaten) en open vlammen.
14. Houd het apparaat en snoer buiten bereik van kinderen jonger dan 8 jaar.
15. Gebruik dit toestel op een vlak, droog en warmtebestendig oppervlak.
16. Laat het toestel niet achter zonder toezicht, als het in gebruik is.

17. Berg het toestel niet op in open lucht en gebruik het niet buitenshuis.
18. Bewaar het toestel op een droge plaats, ontoegankelijk voor kinderen (in zijn verpakking).
19. Steek uw vingers of andere voorwerpen niet door de beschermingsroosters van de ventilator als de ventilator aan het werken is.
20. Gebruik het toestel nooit zonder de beschermingsroosters van de ventilator, aangezien dit ernstige persoonlijke verwondingen kan veroorzaken.
21. Het toestel dient volledig gemonteerd te worden, alvorens gebruik.
22. Wees voorzichtig met lang haar! Het kan in de ventilator draaien door de luchtturbulentie.
23. Richt de luchtstroom niet te lang naar personen.
24. Zorg ervoor dat de stekker van de ventilator uit het stopcontact genomen is, alvorens u het beschermingsrooster verwijdert.

BESCHRIJVING VAN DE ONDERDELEN

1. Klemring
2. Voorrooster
3. Borgschroef voor ventilatorblad
4. Ventilatorblad
5. Borgschroef voor rooster
6. Achterrooster
7. Motoras
8. Aspin
9. Oscillatieknop (= zwenkfunctie)
10. Snelheidsregelknoppen
11. Poot
12. Voetstuk
13. Snoer en stekker



MONTAGE-INSTRUCTIES

1. De voet in elkaar zetten

Stop het snoer (13) door het gat van het voetstuk (12). Breng de onderkant van de poot (11) op één lijn met het gat van het voetstuk en draai om de delen aan elkaar vast te maken. Leid het snoer door de groef aan de rand van het voetstuk.

2. De ventilator volledig in elkaar zetten

- Verwijder de borgschroef voor ventilatorblad (3) en borgschroef voor rooster (5) van de motoras (7).
- Breng het achterrooster (6) aan door het juist over de pinnen te plaatsen. Zet het rooster op de motorbehuizing vast met behulp van de borgschroef voor rooster (5).
- Installeer het ventilatorblad (4) op de motoras door de gleuf met de aspin (8) te laten overeenstemmen. Bevestig het ventilatorblad door de vastzetschroef van het ventilatorblad (3) tegen de klok in vast te draaien. Controleer of het ventilatorblad ongehinderd kan ronddraaien met behulp van uw hand.
- Plaats het voorrooster (2) tegen het achterrooster (6) en maak vast met de klemring (1). Zorg dat de klemring juist over de rand van de roosters is aangebracht. Draai de schroef op de klemring vast.

GEBRUIKSWIJZE

1. Steek de stekker in een gepast stopcontact.
2. Zwenkfunctie: Om de ventilator heen en weer te laten bewegen, duw de oscillatieknop (9) omlaag. Om het bewegen te stoppen, trek de oscillatieknop omhoog.
3. Schakel de ventilator in of uit met behulp van de snelheidsregelknoppen, i.e. 0 = Uit, 1 = Lage luchtstroomsnelheid, 2 = Medium luchtstroomsnelheid, 3 = Hoge luchtstroomsnelheid.
4. Hellingshoek: Duw op het rooster om de ventilator naar de gewenste hellingshoek te brengen.

OPGELET:

- Druk tegelijkertijd slechts op één snelheidsregelknop. De schakelaars kunnen permanente schade oplopen wanneer u tegelijkertijd op twee of meerdere knoppen drukt.

REINIGEN

1. Voor u de ventilator reinigt en na elk gebruik, schakelt u het apparaat uit en trekt u het stroomsnoer uit de contactdoos.
2. **Dompel het apparaat nooit in water onder (gevaar voor kortsluiting).** Om het apparaat te reinigen, veegt u het enkel met een vochtige doek af en laat u het zorgvuldig drogen. Trek altijd eerst het stroomsnoer uit

de contactdoos.

3. Draag er zorg voor dat er zich geen overmatig stof aan het luchtin- en uitlaatrooster ophoopt en reinig het regelmatig met behulp van een droge borstel of stofzuiger.

RECYCLING

Dit apparaat draagt het symbool voor gescheiden inzameling van afgedankte elektrische en elektronische apparatuur.

Het valt hierdoor onder de bepalingen van richtlijn 2012/19/EU die voorschrijft dat het gerecycled dan wel ontmanteld moet worden teneinde het milieu te sparen.



U kunt u voor nadere inlichtingen wenden tot uw gemeente.

Elektronische producten die niet gescheiden worden ingezameld vormen een potentieel gevaar voor het milieu en de volksgezondheid wegens de gevaarlijke stoffen die deze apparatuur bevat.

KWALITEIT

HEMA hecht grote waarde aan veiligheid en kwaliteit. We beschikken over een eigen laboratorium. Dit laboratorium beoordeelt vóór opname in het assortiment, alle apparaten op elektrische veiligheid en gebruikseigenschappen. Daarnaast bewaakt HEMA samen met de fabrikant de productkwaliteit.

BEVEILIGING

Het is mogelijk dat dit HEMA-artikel voorzien is van een kunststof beveiligingsstrip. U vindt de strip dan aan de onderzijde van het apparaat. Deze strip heeft geen invloed op de kwaliteit of werkwijze van het artikel en kan zonder problemen worden verwijderd.

STORINGEN EN REPARATIE

Bied het apparaat ter reparatie aan bij een HEMA-vestiging als deze kapot is. Voer zelf geen reparaties uit aan het toestel.

In geval reparatie nodig is, kunt u het apparaat goed verpakt, bij voorkeur in de originele verpakking, inleveren bij een Hema-vestiging. Indien binnen de garantietermijn, de garantiebon meebrengen.

GARANTIE

Garantietermijn is 2 jaar na de datum van aankoop. Bewaar altijd goed uw bon. Het is handig als u een foto van de bon maakt en deze ergens opslaat. Dan heeft u altijd een goed leesbare bon in het bezit.

GARANTIEBEPALINGEN

HEMA-kwaliteitsgarantie

HEMA garandeert dat het door u gekochte artikel aan de kwaliteit en eigenschappen voldoet die u ervan mag verwachten. Deze garantie bepalingen gelden onverminderd de wettelijke rechten van de klant en zijn van toepassing in alle landen waar HEMA-vestigingen heeft.

Aanspraak op garantie

Als u aanspraak wenst te maken op garantie dan dient u het artikel samen met het aankoopbewijs in een van onze vestigingen aan te bieden. De betreffende vestiging bepaalt dan of het artikel (door hetzelfde of een gelijkwaardig artikel) wordt vervangen, binnen een redelijke termijn wordt gerepareerd of u uw aankoopbedrag terugkrijgt.

Verval van garantie

De garantie op het artikel vervalt indien het gebrek of defect is veroorzaakt door:

- a) normale slijtage;

- b) een gebeurtenis van buitenaf (bijvoorbeeld zand-, val- of vochtschade);
- c) verkeerd of oneigenlijk gebruik; of
- d) achterstallig of onjuist onderhoud, waaronder mede wordt verstaan een reparatie die niet op initiatief van HEMA is verricht.

Deze opsomming is niet limitatief.

Extra zekerheid voor een goede keus

U mag het artikel binnen 30 dagen na aanschaf (mits onbeschadigd en met aankoopbewijs) ruilen of retourneren.

1 november 2019

Hema B.V.
Postbus 37110
1030 AC Amsterdam
Nederland

Deze garantiebepalingen gelden onverminderd de wettelijke rechten of vorderingen van de klant.

ERP-informatie (NL)

Leverancier: Hema B.V.
Postbus 37110
1030 AC Amsterdam
Nederland

Verklaart dat onderstaand vermeld product:

Informatie-eisen

Informatie voor het identificeren van de 80.06.0022 waarop de informatie betrekking heeft [Tafelventilator]			
Beschrijving	Symbool	Waarde	Eenheid
Maximale stroomsnelheid van ventilator	F	65,26	m ³ /min
Ingangsvermogen ventilator	P	41,5	W
Servicewaarde	SV	1,57	(m ³ /min)/W
Stroomverbruik in stand-by	P _{SB}	0	W
Geluidsvermogeniveau van ventilator	L _{WA}	53,78	dB(A)
Maximale lichtsnelheid	c	2,09	meter/sec
Meetstandaard voor servicewaarde	IEC 60879:1986 + (corr. 1992), EN 60704-1:2010 + A11:2012 & EN 60704-2-7:1998, EN 50564:2011		
Contactgegevens voor meer informatie	Hema B.V. Postbus 37110 1030 AC Amsterdam Nederland		

Voldoet aan de eisen van de Richtlijnen van de raad:

VERORDENING (EU) Nr. 206/2012 VAN DE COMMISSIE van 6 maart 2012 en VERORDENING TOT WIJZIGING (EU) 2016/2282 VAN DE COMMISSIE ter uitvoering van Richtlijn 2009/125/EU van het Europees Parlement en de Raad betreffende de eisen inzake het ecologisch ontwerp voor airconditioners en ventilatoren

Voor informatie voor de consument over de installatie, de werking en het onderhoud van het product en de AEEA-informatie, raadpleeg de gebruiksaanwijzing die zich in de verpakking bevindt.

art.n°. 80.06.0022

DONNÉES TECHNIQUES

Tension d'opération: 220-240V ~ 50-60Hz

Consommation énergétique: 40W

CONSIGNES DE SÉCURITÉ

Avant d'utiliser l'appareil, lisez toutes les consignes suivantes pour éviter des blessures et des dommages, et pour optimiser les performances de votre appareil. Conservez cette notice d'utilisation dans un endroit sûr. Si vous donnez ou transférez cet appareil à un tiers, veillez à lui remettre également cette notice d'utilisation.

En cas de détérioration due au non-respect par l'utilisateur des instructions de cette notice d'utilisation, la garantie est annulée. Le fabricant/importateur rejette toute responsabilité en cas de dommages dus au non-respect des instructions de la notice d'utilisation, à un usage négligent ou à l'usage non conforme aux exigences de cette notice d'utilisation.

1. Cet appareil peut être utilisé par des enfants âgés de 8 ans et plus et les personnes ayant des capacités physiques, sensorielles ou mentales, ou un manque d'expérience et de connaissances si elles ont été formées et encadrées pour l'utilisation de cet appareil en toute sécurité et de comprendre la risques impliqués.
2. Les enfants ne doivent pas jouer avec l'appareil.
3. Le nettoyage et la maintenance ne doivent pas être effectués par des enfants sans surveillance.
4. Si le câble d'alimentation est endommagé, il doit être remplacé par le fabricant, son service après vente ou des personnes de qualification similaire afin d'éviter un danger.
5. Avant d'insérer la fiche de l'appareil dans une prise

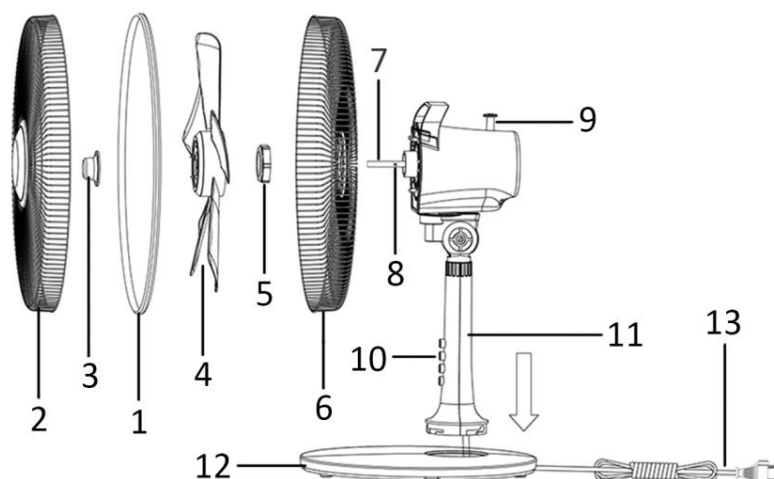
secteur, vérifiez que la tension et la fréquence du secteur correspondent aux spécifications indiquées sur la plaque signalétique.

6. Une mauvaise utilisation et un mauvais maniement peuvent causer des dysfonctionnements de l'appareil et des dommages corporels aux utilisateurs.
7. En cas de mauvaise utilisation ou de manipulation inappropriée, aucune garantie ne peut être assumée pour les dommages éventuels.
8. N'immergez pas l'appareil, son cordon secteur ou sa prise dans l'eau ou dans tout autre liquide. Il y a un risque vital en cas de choc électrique! Néanmoins, si tel est le cas, débranchez immédiatement l'appareil du réseau puis faites-le vérifier par un spécialiste avant de l'utiliser à nouveau.
9. N'utilisez pas l'appareil si le cordon ou la prise d'alimentation électrique présente des signes de dommage. Si l'appareil est tombé au sol ou a été endommagé d'une autre manière. En pareil cas, emmenez l'appareil chez un spécialiste qui le vérifiera et le réparera si nécessaire.
10. Ne jamais débrancher la fiche secteur de la prise de courant en tirant sur le cordon d'alimentation ou avec les mains mouillées.
11. S'assurer que le cordon d'alimentation n'est pas posé sur des bords tranchants ou coincé.
12. Tenir l'appareil à l'abri de l'humidité et le protéger des éclaboussures.
13. Tenir l'appareil à l'écart des objets émettant de la chaleur (ex: plaques chauffantes) et des flammes.
14. Conservez l'appareil et son cordon hors de la portée des enfants de moins de 8 ans.
15. Placez l'appareil sur une surface plate, sèche et résistante à la chaleur.
16. Ne jamais laisser l'appareil sans surveillance en cours d'utilisation.

17. Ne pas ranger ou utiliser l'appareil à l'extérieur.
18. Conserver l'appareil dans un endroit sec, hors de la portée des enfants (dans son emballage).
19. Ne jamais placer les doigts ou autres objets à travers les grilles (grilles de protection) lorsque le ventilateur fonctionne.
20. Ne jamais utiliser le produit sans que les grilles (grilles de protection) ne soient en place, ceci pouvant entraîner des blessures corporelles graves.
21. L'appareil doit être entièrement assemblé avant toute utilisation.
22. Attention aux cheveux longs! Ceux-ci pourraient se coincer dans le ventilateur en raison des mouvements d'air.
23. Ne pas diriger le flux d'air vers des personnes pendant de longues périodes.
24. Etre sûr que le ventilateur soit débranché de la prise de courant avant d'enlever la protection

DESCRIPTION DES PIÈCES

1. Anneau de fixation
2. Grille avant
3. Vis de fixation de l'hélice
4. Hélice
5. Vis de fixation de la grille
6. Grille arrière
7. Arbre du moteur
8. Broche de l'arbre
9. Bouton d'oscillation
10. Boutons de commande de la vitesse
11. Montant vertical
12. Base
13. Cordon électrique et fiche



CONSIGNES D'ASSEMBLAGE

1. Assemblage de la base

Insérez le câble d'alimentation (13) à travers le trou de la base (12). Alignez le bas du montant vertical (11) avec le trou de la base, en tournant pour le fixer. Placez le câble d'alimentation dans la rainure sur le bord de la base.

2. Assemblage de la tête

- Retirez la vis de fixation de l'hélice (3) et la vis de fixation de la grille (5) de l'arbre du moteur (7).
- Assemblez la grille arrière (6) en alignant les broches de connexion. Fixez la grille sur le bloc moteur avec la vis de fixation de la grille (5).
- Placez l'hélice du ventilateur (4) sur l'arbre du moteur en faisant correspondre la fente à la broche de l'arbre (8). Fixez l'hélice en serrant la vis de fixation de l'hélice (3) dans le sens inverse des aiguilles d'une montre. Vérifiez si l'hélice du ventilateur tourne librement en la faisant tourner à la main.
- Placez la grille avant (2) contre la grille arrière (6) et fixez-les avec l'anneau de fixation (1). Vérifiez que l'anneau de fixation est correctement positionné sur le bord des grilles. Vissez la vis de l'anneau de fixation.

CONSIGNES D'UTILISATION

1. Branchez le câble d'alimentation dans une prise secteur appropriée.
2. Oscillation : Pour faire osciller la tête du ventilateur, poussez le bouton d'oscillation (9) vers le bas. Pour arrêter l'oscillation de la tête du ventilateur, poussez le bouton d'oscillation vers le haut.
3. Le ventilateur s'allume et s'éteint en appuyant sur les boutons de commande de la vitesse, soit 0 = arrêt, 1 = vitesse basse de ventilation, 2 = vitesse moyenne de ventilation, 3 = vitesse élevée de ventilation.
4. Angles d'inclinaison : En poussant sur la grille du ventilateur, vous pouvez régler l'angle d'inclinaison souhaité du ventilateur.

ATTENTION:

- Seul un bouton de commande de la vitesse doit être enfoncé à la fois. Si deux ou plusieurs boutons sont enfoncés en même temps, cela peut endommager le boîtier de commande de manière permanente.

NETTOYAGE

1. Éteindre l'appareil et débrancher le cordon d'alimentation de la prise avant de procéder à toute réparation du ventilateur et après chaque utilisation.
2. **Ne jamais plonger l'appareil dans l'eau (danger de court-circuit).** Utiliser un chiffon humide pour nettoyer l'appareil, puis le sécher soigneusement. Toujours débrancher la prise secteur au préalable.

3. Veiller à ce qu'aucun excédent de poussière ne s'accumule dans la grille d'entrée ou de sortie d'air et la nettoyer de temps à autre à l'aide d'une brosse sèche ou d'un aspirateur.

RECYCLAGE

Cet appareil est marqué du symbole du tri sélectif relatif aux déchets d'équipements électriques et électroniques.

Cela signifie que ce produit doit être pris en charge par un système de collecte sélectif conformément à la directive européenne 2012/19/EU afin de pouvoir soit être recyclé soit démantelé afin de réduire tout impact sur l'environnement.

Pour plus de renseignements, vous pouvez contacter votre administration locale ou régionale.

Les produits électroniques n'ayant pas fait l'objet d'un tri sélectif sont potentiellement dangereux pour l'environnement et la santé humaine en raison de la présence de substances dangereuses.



QUALITÉ

HEMA attache une grande importance à la sécurité et à la qualité. Nous disposons de notre propre laboratoire. Ce laboratoire évalue la sécurité électrique et les propriétés d'utilisation de tous les appareils avant leur insertion dans l'assortiment. En outre, HEMA contrôle la qualité du produit en collaboration avec le fabricant.

SÉCURITÉ

Il est possible que cet article HEMA soit pourvu d'une bande de protection en plastique. Cette bande se trouve en dessous de l'appareil. Elle n'a aucune influence sur la qualité ou le fonctionnement de l'article et peut être enlevée sans problème.

RÉPARATION

Si une réparation est nécessaire, vous pouvez rapporter l'appareil, bien emballé, dans un magasin HEMA. S'il est toujours sous garantie, il doit être accompagné du bon de garantie et du bon d'achat. Vous pouvez porter votre appareil à réparer dans tous les magasins HEMA. Vérifiez régulièrement si le cordon n'est pas abîmé. Lorsque le cordon est abîmé, faites réparer l'appareil dans un magasin Hema. Ne pas remplacer le cordon soi-même. Pour des raisons de sécurité, il est conseillé de ne pas réparer soi-même des appareils électriques.

GARANTIE

La période de garantie est de 2 ans à compter de la date d'achat. Gardez toujours votre reçu dans un endroit sûr. C'est pratique de prendre une photo du reçu et de l'enregistrer quelque part. Vous avez alors toujours sur vous un reçu facile à lire.

CLAUSES DE GARANTIE

Garantie de qualité HEMA

HEMA garantit que l'article que vous avez acheté satisfait à la qualité et aux caractéristiques que vous pouvez en attendre. Ces clauses de garantie valent sans préjudice des droits légaux du client et sont applicables dans tous les pays où HEMA possède des magasins.

Réclamation au titre de la garantie

Si vous souhaitez faire une réclamation au titre de la garantie, vous devez présenter l'article ainsi que le justificatif d'achat dans l'une de nos magasins. Ce magasin déterminera alors si l'article doit être remplacé (par le même article ou un article équivalent), réparé dans un délai raisonnable ou si le prix d'achat doit vous être remboursé.

Annulation de la garantie

La garantie sur un article est annulée si le défaut ou la panne sont dus à :

- a) une usure normale ;
- b) un événement extérieur (par exemple dommages causés par du sable, une chute ou de l'humidité) ;
- c) une utilisation incorrecte ou impropre ; ou
- d) un manque d'entretien ou un entretien impropre, ce qui inclut entre autres une réparation qui n'a pas été effectuée par HEMA.

Cette énumération n'est pas limitative.

Sécurité supplémentaire pour un bon choix

Vous pouvez échanger ou retourner l'article dans les 30 jours à compter de l'achat (à condition qu'il ne soit pas endommagé et sur présentation du justificatif d'achat).

Le 1^{er} novembre 2019

Hema B.V.

Boîte postale 37110

1030 AC Amsterdam

Pays-Bas

Ces conditions de garantie sont valables sans préjudice des droits légaux du client ou des actions intentées par lui.

Informations ERP (FR)

Fournisseur : Hema B.V.
Postbus 37110
1030 AC Amsterdam
Pays-Bas

Déclare que le produit désigné ci-dessous :

Exigences en matière d'informations

Informations d'identification 80.06.0022 sur lesquelles portent les informations (Ventilateur de table)			
Description	Symbole	Valeur	Unité
Débit d'air maximal	F	65,26	m ³ /min
Puissance absorbée	P	41,5	W
Valeur de service	SV	1,57	(m ³ /min)/W
Consommation d'électricité en mode veille	P _{SB}	0	W
Niveau de puissance acoustique	L _{WA}	53,78	dB(A)
Vitesse maximale de l'air	c	2,09	mètres/sec
Norme de mesure de la valeur de service	IEC 60879:1986 + (corr. 1992), EN 60704-1:2010 + A11:2012 & EN 60704-2-7:1998, EN 50564:2011		
Coordonnées de contact pour tout complément d'information	Hema B.V. Postbus 37110 1030 AC Amsterdam Pays-Bas		

Satisfait aux exigences des Directives du Conseil :

Règlement (UE) n° 206/2012 de la Commission du 6 mars 2012 et amendé par le règlement (UE) n° 2016/2282 de la Commission portant application de la directive 2009/125/CE du Parlement européen et du Conseil en ce qui concerne les exigences d'écoconception applicables aux climatiseurs et aux ventilateurs de confort.

En ce qui concerne les informations pour les consommateurs sur comment installer, utiliser et entretenir le produit, les informations DEEE, consultez le manuel d'instruction fourni avec l'emballage.

art.no. 80.06.0022

TECHNICAL DATA

Supply voltage: 220-240V ~ 50-60Hz

Power consumption: 40W

SAFETY INSTRUCTIONS

Before use make sure to read all of the below instructions in order to avoid injury or damage, and to get the best results from the appliance. Make sure to keep this manual in a safe place. If you give or transfer this appliance to someone else make sure to also include this manual.

In case of damage caused by user failing to follow the instructions in this manual the warranty will be void. The manufacturer/importer accepts no liability for damages caused by failure to follow the manual, a negligent use or use not in accordance with the requirements of this manual.

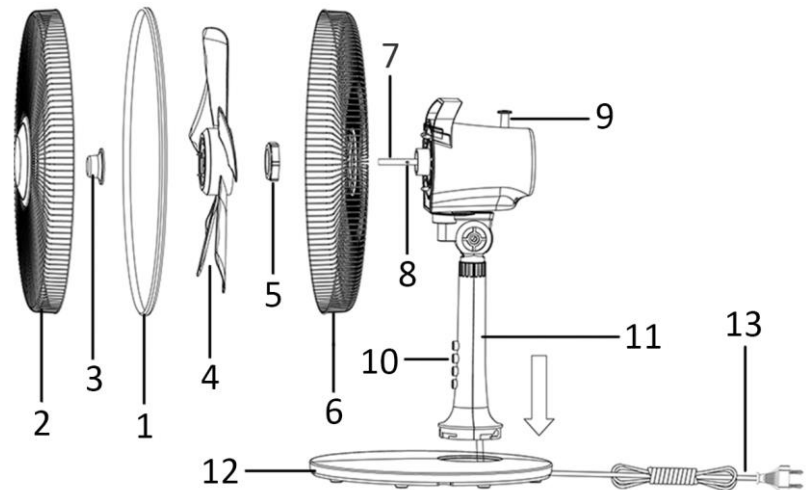
1. This appliance can be used by children aged from 8 years and above and persons with reduced physical, sensory or mental capabilities or lack of experience and knowledge if they have been given supervision or instruction concerning use of the appliance in a safe way and understand the hazards involved.
2. Children shall not play with the appliance.
3. Cleaning and user maintenance shall not be made by children without supervision.
4. If the supply cord is damaged, it must be replaced by the manufacturer, its service agent or similarly qualified persons in order to avoid a hazard.
5. Before inserting the plug into the mains socket, please check that the voltage and frequency comply with the specifications on the rating label.
6. Incorrect operation and improper handling can lead to faults on the device and injuries to the user.

7. In the event of improper use or incorrect handling, no liability can be accepted for any damage that may occur.
8. Do not immerse the unit or mains plug in water or other liquids. There is danger to life due to electric shock! However, if this should occur, remove the mains plug immediately and then have the unit checked by an expert before using it again.
9. Do not operate the device if the mains cable or the mains plug show signs of damage, if the device has fallen on the floor or has been otherwise damaged. In such cases take the device to a specialist for checking and repair, if necessary.
10. Never remove the mains plug from the socket by pulling on the mains cable, or with wet hands.
11. Ensure that the mains cable does not hang over sharp edges or allow it to become trapped.
12. Keep the appliance away from damp, and protect from splashes.
13. Keep the appliance away from hot objects (e.g. hotplates) and open flames.
14. Keep the appliance and its cord out of reach of children less than 8 years.
15. Use the appliance on a flat, dry and heat resistance surface.
16. Never leave the device unattended during use.
17. Do not store or operate the appliance in the open air.
18. Keep the appliance in a dry place, inaccessible to children (in its packaging).
19. Never put fingers or any other objects through the fan guards when the fan is running.
20. Never operate the product without the fan guards in place, as serious personal injury may result.
21. The appliance must be assembled completely before use.
22. Watch out for long hair! It can be caught in the fan owing to the air turbulence.

23. Do not point the air flow to the people for a long time.
24. Ensure that the fan is switched off from the supply mains before removing the guard.

PARTS DESCRIPTION

1. Clamping ring
2. Front guard
3. Blade fastening screw
4. Fan blade
5. Guard fastening screw
6. Rear guard
7. Motor shaft
8. Shaft pin
9. Oscillation knob
10. Speed control buttons
11. Standing shaft
12. Standing base
13. Power cord and plug



ASSEMBLING INSTRUCTIONS

1. Base Assembly

Put power cord (13) through the hole of standing base (12). Align the bottom of standing shaft (11) with the hole of standing base, turning to fix the connection. Set the power cord through the groove at the edge of standing base.

2. The Whole Assembly

- Remove the blade fastening screw (3) and guard fastening screw (5) from the motor shaft (7) spindle.
- Fit the rear guard (6) by positioning with the location pins. Secure the guard onto the motor body with the guard fastening screw (5).
- Place the fan blade (4) onto the motor shaft by matching the slot with the shaft pin (8). Fix the blade by tightening the blade fastening screw (3) in a counter-clockwise direction. Check that the fan blade can rotate freely by turning it with your hand.
- Put the front guard (2) against the rear guard (6) and fix with the clamping ring (1). Make sure the clamping ring is set properly at the rim of the fan guards. Tighten the screw on the clamping ring.

OPERATING INSTRUCTIONS

1. Plug the power cord into a suitable socket.
2. Oscillation: To make the fan head oscillate, push down the oscillation knob (9). To stop the fan head from oscillating, pull up the oscillation knob.
3. The fan is switched on and off by pressing the speed control buttons, i.e. 0 = Off, 1 = Low air flow speed, 2 = Medium air flow speed, 3 = High air flow speed.
4. Tilting Angles: By pushing the fan-guard, you can adjust the fan to the preferred elevation.

CAUTION:

- Press only one of the speed control buttons at a time. Permanent damage to the switch housing may result if two or more of the buttons are pressed simultaneously.

CLEANING

1. Before servicing the fan and after each occasion of use, switch off the appliance and unplug the mains cable from the socket.
2. **Never immerse the appliance in water (danger of short-circuit).** To clean the appliance, only wipe it down with a damp cloth and dry it carefully. Always take out the mains plug first.
3. Take care that excessive dust does not build up in the air-intake and air-outlet grille, and clean it occasionally using a dry brush or vacuum cleaner.

RECYCLING

This product bears the selective sorting symbol for waste electrical and electronic equipment (WEEE).

This means that this product must be handled pursuant to European Directive 2012/19/EU in order to be recycled or dismantled to minimize its impact on the environment.

For further information, please contact your local or regional authorities.

Electronic products not included in the selective sorting process are potentially dangerous for the environment and human health due to the presence of hazardous substances.



QUALITY

Safety and quality is very important to HEMA. We have our own laboratory, which assesses all equipment in terms of electrical safety and ease of use, before it is included in our range. HEMA also monitors the product quality in collaboration with the manufacturer.

SECURITY

This HEMA item may be fitted with a plastic anti-theft strip. You will find the strip on the bottom of the product. This strip does not influence the quality or the operation of the product and can be removed without a problem.

FAULTS AND REPAIRS

If this device needs to be repaired, you can hand it in at a HEMA branch after packing the product securely. Do not try to repair this product yourself. For repairs that fall within the warranty period, you will need to show a proof of purchase and the warranty document. Regularly check the power cord for damage. If there is any damage to the cord set, please return the item to a HEMA branch for repair. Do not try to replace it yourself. For safety reasons we recommend that you do not carry out any repairs to an electrical device yourself.

WARRANTY

The warranty period is 2 years from the date of purchase. Always keep your receipt in a safe place. It's handy if you take a picture of the receipt and save it somewhere. Then you will always have an easy-to-read receipt in your possession.

WARRANTY CONDITIONS

HEMA quality guarantee

HEMA guarantees that the product you have purchased meets the standards our customers are entitled to expect in terms of quality and product properties. These warranty conditions do not affect your statutory or consumer rights and apply in all countries where there are HEMA branches.

Warranty claims

If you wish to make a warranty claim, please return the product with proof of purchase to one of our stores. The store will determine whether to replace the product (with an identical or equivalent product), accept the product for repair within a reasonable period of time or refund the price of the product.

Invalidation of warranty

The warranty on this article is invalidated if the fault or defect is caused by:

- a) normal wear and tear
- b) external damage (for example, damage caused by exposure to sand or moisture or due to falling of the product, etc.)
- c) improper or inappropriate use
- d) overdue or incorrect maintenance, including repairs that were not authorised by HEMA

The above list does not exclude other possible reasons for defects not being covered by the warranty.

Added confidence when choosing a HEMA product

You may swap or return the product within 30 days after purchase (provided it is undamaged and you have proof of purchase).

1 November 2019

HEMA BV

PO Box 37110

1030 AC Amsterdam

The Netherlands

These warranty conditions apply without prejudice to the customer's statutory rights or any other claims by the customer.

ERP information (EN)

Supplier: Hema BV
PO Box 37110
1030 AC Amsterdam
Netherlands

Declare that the product detailed below:

Information requirements

Information to identify the 80.06.0022 to which the information relates to			
[Desk Fan]			
Description	Symbol	Value	Unit
Maximum fan flow rate	F	65,26	m ³ /min
Fan power input	P	41,5	W
Service value	SV	1,57	(m ³ /min)/W
Standby power consumption	P _{SB}	0	W
Fan sound power level	L _{WA}	53,78	dB(A)
Maximum air velocity	c	2,09	meters/sec
Measurement standard for service value	IEC 60879:1986 + (corr. 1992), EN 60704-1:2010 + A11:2012 & EN 60704-2-7:1998, EN 50564:2011		
Contact details for obtaining more information	Emerio Holland B.V. Zomervaart 1A 2033 DA Haarlem The Netherlands		

Satisfies the requirement of the Council Directives:

COMMISSION REGULATION (EU) No 206/2012 of 6 March 2012 and Amending COMMISSION REGULATION (EU) 2016/2282 implementing Directive 2009/125/EC of the European Parliament and of the Council with regard to ecodesign requirements for air conditioners and comfort fans

Regarding information for consumers on how to install, use and maintain the product, WEEE information, please check the instruction manual provided with packaging.

Art. -Nr. 80.06.0022

TECHNISCHE DATEN

Netzspannung: 220-240V ~ 50-60Hz

Leistungsaufnahme: 40W

SICHERHEITSHINWEISE

Lesen Sie vor dem Gebrauch unbedingt die nachfolgenden Anleitungen, um Verletzungen oder Beschädigungen zu vermeiden und das beste Ergebnis mit dem Gerät zu erzielen. Bewahren Sie diese Bedienungsanleitung an einem sicheren Ort auf. Wenn Sie dieses Gerät an eine andere Person weitergeben, stellen Sie sicher, dass Sie auch diese Bedienungsanleitung aushändigen.

Im Falle von Beschädigungen, die durch die Missachtung der Anleitungen in dieser Bedienungsanleitung verursacht wurden, wird die Garantie ungültig. Der Hersteller/Importeur haftet nicht für Schäden, die durch Missachtung der Bedienungsanleitung, fahrlässigen Gebrauch oder Benutzung, die nicht in Übereinstimmung mit den Anforderungen dieser Bedienungsanleitung erfolgt, verursacht wurden.

1. Dieses Gerät kann von Kindern ab 8 Jahren und von Personen mit eingeschränkten physischen, sensorischen oder geistigen Fähigkeiten oder ohne Erfahrung und/oder Wissen benutzt werden, wenn diese durch eine für ihre Sicherheit zuständige Person beaufsichtigt werden oder von ihr Anweisungen erhielten, wie das Gerät sicher zu benutzen ist und sie auf die Risiken aufmerksam gemacht wurden.
2. Kinder dürfen nicht mit dem Gerät spielen.
3. Kinder sollten dieses Gerät nicht unbeaufsichtigt reinigen oder warten.
4. Wenn die Netzanschlussleitung dieses Gerätes beschädigt wird, muss sie durch den Hersteller oder seinen

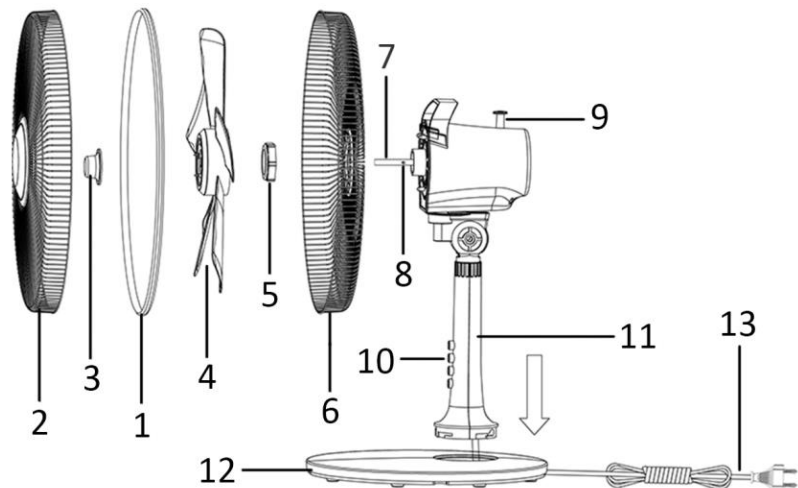
Kundendienst oder eine ähnlich qualifizierte Person ersetzt werden, um Gefährdungen zu vermeiden.

5. Bevor Sie den Stecker mit der Netzsteckdose verbinden, prüfen Sie bitte, ob die Spannung und die Frequenz mit den Angaben auf dem Typenschild übereinstimmen.
6. Falsche Bedienung und unsachgemäße Handhabung können zu Störungen am Gerät und zu Verletzungen des Benutzers führen.
7. Es kann keine Haftung für mögliche Schäden übernommen werden, die durch unsachgemäßen Gebrauch oder falsche Handhabung verursacht werden.
8. Tauchen Sie das Gerät und den Netzstecker nicht in Wasser oder andere Flüssigkeiten. Es besteht Lebensgefahr durch Stromschlag! Wenn das Gerät oder der Stecker nass geworden ist, ziehen Sie umgehend den Stecker und lassen Sie das Gerät vor dem nächsten Gebrauch von einem Fachmann überprüfen.
9. Benutzen Sie das Gerät nicht, wenn das Netzkabel oder der Netzstecker sichtbare Schäden aufweisen und wenn das Gerät auf den Boden gefallen ist oder anderweitig beschädigt wurde. Bringen Sie das Gerät in solchen Fällen zur Überprüfung und evtl. Reparatur in eine Fachwerkstatt.
10. Ziehen Sie niemals den Stecker des Netzkabels mit nassen Händen oder durch Ziehen am Netzkabel aus der Steckdose.
11. Achten Sie darauf, dass das Netzkabel nicht über scharfe Kanten hängt oder eingeklemmt wird.
12. Halten Sie das Gerät von Feuchtigkeit fern und schützen Sie es vor Spritzern.
13. Halten Sie das Gerät von heißen Objekten (z. B. Herdplatten) und offenen Flammen fern.
14. Bewahren Sie das Gerät und sein Netzkabel außerhalb des Zugriffs von Kindern unter 8 Jahren auf.
15. Stellen Sie das Gerät auf einen geraden, trockenen und hitzebeständigen Untergrund.

16. Lassen Sie das Gerät niemals unbeaufsichtigt, während es sich im Betrieb befindet.
17. Lagern oder verwenden Sie das Gerät nicht im Freien.
18. Bewahren Sie das Gerät an einem trockenen Ort und außerhalb der Reichweite von Kindern (in seiner Verpackung) auf.
19. Führen Sie niemals Finger oder andere Objekte durch die Schutzgitter des Ventilators während dieser sich im Betrieb befindet.
20. Benutzen Sie das Gerät niemals solange die Schutzgitter des Ventilators nicht angebracht sind - dies kann zu schweren Verletzungen führen.
21. Das Gerät muss vor Gebrauch vollständig zusammengebaut sein.
22. Achten Sie auf lange Haare! Diese können sich aufgrund der Luftturbulenzen im Ventilator verfangen.
23. Richten Sie den Luftstrom nicht für längere Zeit auf Personen.
24. Vergewissern Sie sich, dass der Ventilator vom Stromnetz getrennt ist, bevor Sie das Schutzgitter abnehmen!

BESCHREIBUNG DER TEILE

1. Spannring
2. Vorderer Lüfterschutz
3. Flügelradschraube
4. Flügelrad
5. Lüfterschutzschraube
6. Lüfterschutz hinten
7. Motorwelle
8. Wellenzapfen
9. Schwenkschalter
10. Drehzahltagen
11. Standbein
12. Standfuß
13. Kabel und Stecker



MONTAGEANWEISUNGEN

1. Montage des Standfußes

Stecken Sie das Netzkabel (13) durch die Öffnung im Standfuß (12). Richten Sie die Unterseite des Standbeins (11) an der Öffnung im Standfuß aus und drehen Sie ihn, um die Verbindung zu fixieren. Führen Sie das Netzkabel durch die Nut am Rand des Standfußes.

2. Komplettes Gerät montieren

- Die Schrauben am Flügelrad (3) und am Lüfterschutz (5) von der Spindel der Motorwelle (7) abmontieren.
- Zum Anbringen des hinteren Lüfterschutzes (6) die Führungsstifte an der richtigen Stelle ansetzen. Den Lüfterschutz mit der Befestigungsschraube (5) am Motorgehäuse anschrauben.
- Zur Montage des Flügelrads (4) an der Motorwelle die Aussparung mit dem Wellenzapfen (8) fluchten lassen. Zum Montieren des Flügelrads die Befestigungsschraube (3) gegen den Uhrzeigersinn festschrauben. Das Lüfterrad mit der Hand drehen, um zu kontrollieren, ob es sich ungehindert dreht.
- Den vorderen Lüfterschutz (2) auf den Lüfterschutz hinten (6) setzen und mit dem Spannring (1) fixieren. Achten Sie darauf, dass der Spannring korrekt auf dem Rand der Schutzabdeckungen des Ventilators sitzt. Die Schraube am Spannring anziehen.

BEDIENUNGSANWEISUNGEN

1. Stecken Sie das Netzkabel in eine geeignete Steckdose.
2. Schwenkbetrieb: Um die Schwenkbewegung des Lüfters einzuschalten, den Schwenkschalter (9) drücken. Erneut den Schwenkschalter betätigen, um die Schwenkbewegung des Lüfters zu unterbrechen.
3. Der Lüfter wird über die Drehzahltagen wie folgt ein- und ausgeschaltet: 0 = aus, 1 = niedrige Lüfterdrehzahl, 2 = mittlere Lüfterdrehzahl, 3 = hohe Lüfterdrehzahl.
4. Neigungswinkel: Durch Verstellen des Lüfterschutzes kann der gewünschte Kippwinkel am Lüfter eingestellt werden.

VORSICHT: Auf keinen Fall mehrere Drehzahltagen gleichzeitig betätigen. Andernfalls können Schäden am Schaltergehäuse verursacht werden.

REINIGEN

1. Schalten Sie das Gerät vor der Pflege bzw. dem Reinigen und nach jeder Benutzung aus und ziehen Sie das Netzkabel aus der Steckdose.
2. **Tauchen Sie das Gerät niemals in Wasser ein (Gefahr eines Kurzschlusses)!** Wischen Sie das Gerät zum Reinigen einfach nur mit einem feuchten Tuch ab und trocknen Sie es dann sorgfältig. Trennen Sie das Gerät immer erst vom Stromnetz!

3. Achten Sie darauf, dass sich am Lufteinlass- und Luftauslassgitter keine übermäßigen Staubablagerungen bilden und reinigen Sie diese gelegentlich mit einer trockenen Bürste oder einem Staubsauger.

RECYCLING

Dieses Gerät ist mit dem Symbol zur selektiven Behandlung von Elektro- und Elektronikausstattungen gekennzeichnet.

Dies bedeutet, dass das ausgediente Gerät gemäß der Richtlinie 2012/19/EU zwecks Zerlegen oder Recycling von einem selektiven Sammelsystem erfasst werden muss, um jegliche Auswirkungen auf die Umwelt zu reduzieren.



Weitere Auskünfte können von den zuständigen örtlichen oder landesweiten Behörden erhalten werden.

Nicht selektiv behandelte Elektronikprodukte können auf Grund der in ihnen enthaltenen Schadstoffe für die Umwelt und die menschliche Gesundheit schädlich sein.

QUALITÄT

HEMA legt großen Wert auf Sicherheit und Qualität. HEMA verfügt dazu über ein betriebseigenes Labor. Bevor ein Produkt in das HEMA-Sortiment aufgenommen wird, werden im Labor die elektrische Sicherheit und die Gebrauchseigenschaften geprüft und kontrolliert. Zusammen mit dem Hersteller überwacht HEMA die Qualität des Produktes.

DIEBSTAHLSICHERUNG

Es kann sein, dass der von Ihnen gekaufte Artikel mit einer Kunststoff-Diebstahlsicherung versehen ist. Das Schildchen befindet sich normalerweise an der Unterseite des Gerätes. Die Qualität oder Funktionsweise des Gerätes werden dadurch nicht beeinflusst und das Schildchen kann problemlos entfernt werden.

REPARATUR

Wenn eine Reparatur erforderlich ist, können Sie das Gerät ordnungsgemäß verpackt bei einer beliebigen HEMA-Filiale einliefern. Fällt die Reparatur unter die Garantiebestimmungen, müssen Sie den Garantiebon und den Kassenzettel mitbringen.

Sie können das Gerät für Reparaturzwecke bei jeder beliebigen HEMA-Filiale einliefern.

Kontrollieren Sie regelmäßig das Kabel auf Beschädigungen. Bei Beschädigung des Netzkabels das ganze Gerät zu einer Hema-Filiale zur Reparatur bringen. Nicht selbst austauschen.

Aus Sicherheitsgründen empfehlen wir Ihnen, nicht selbst Reparaturen an elektrischen Geräten durchzuführen!

GARANTIE

Die Garantiezeit beträgt 2 Jahre ab Kaufdatum. Bewahren Sie Ihren Kaufbeleg immer an einem sicheren Ort auf. Es ist nützlich, wenn Sie ein Foto von Ihrem Beleg machen und es abspeichern. Auf diese Weise haben Sie immer einen einfach zu lesenden Beleg griffbereit.

GARANTIEBESTIMMUNGEN

HEMA Qualitätsgarantie

HEMA garantiert, dass der von Ihnen gekaufte Artikel der Qualität und den Eigenschaften entspricht, die Sie von ihm erwarten können. Diese Garantiebestimmungen gelten unbeschadet der gesetzlichen Rechte des Kunden und in allen Ländern, in denen es HEMA-Niederlassungen gibt.

Garantieanspruch

Wenn Sie die Garantie in Anspruch nehmen möchten, müssen Sie den Artikel zusammen mit dem Kaufbeleg in einer unserer Niederlassungen vorlegen. Die Niederlassung entscheidet, ob der Artikel durch den gleichen oder einen gleichwertigen Artikel ersetzt werden kann oder der Artikel innerhalb einer redlichen Frist repariert wird oder Sie den Kaufbetrag erstattet bekommen.

Garantieverfall

Die Garantie auf den Artikel verfällt, wenn der Mangel oder Defekt verursacht wird durch:

- a) normalen Verschleiß;
- b) ein externes Ereignis (z. B. Sand-, Fall- oder Feuchtigkeitsschäden);
- c) falsche oder unsachgemäße Nutzung;
- d) überfällige oder fehlerhafte Wartung - dazu zählen auch Reparaturen, die nicht im Auftrag von HEMA vorgenommen wurden.

Diese Liste ist nicht erschöpfend.

Zusätzliche Sicherheit für eine gute Wahl

Sie können den unbeschädigten Artikel innerhalb von 30 Tagen nach Ankauf gegen Vorlage des Kaufbelegs umtauschen oder zurückgeben.

1. November 2019

Hema B.V.
Postbus 37110
1030 AC Amsterdam
Niederlande

Die gesetzlichen Rechte und Ansprüche des Kunden bleiben von diesen Garantiebestimmungen unberührt.

ERP-Informationen (DE)

Lieferant: HEMA B.V.
Postbus 37110
1030 AC Amsterdam
Niederlande

Erklärt für das im Folgenden beschriebene Produkt:

Erforderliche Angaben

Informationen zur Angabe des 80.06.0022, auf das/die sich die Informationen beziehen: [Tischventilator]			
Bezeichnung	Symbol	Wert	Einheit
Maximaler Volumenstrom	F	65,26	m ³ /min
Ventilator-Leistungsaufnahme	P	41,5	W
Serviceverhältnis	SV	1,57	(m ³ /min)/W
Leistungsaufnahme im Bereitschaftszustand	P _{SB}	0	W
Ventilator-Schalleistungspegel	L _{WA}	53,78	dB(A)
Maximale Luftgeschwindigkeit	c	2,09	m/s
Messnorm für die Ermittlung des Serviceverhältnisses	IEC 60879:1986 + (corr. 1992), EN 60704-1:2010 + A11:2012 & EN 60704-2-7:1998, EN 50564:2011		
Kontaktadresse für weitere Informationen	Emerio Holland B.V. Zomervaart 1A 2033 DA Haarlem The Netherlands		

Erfüllt die Anforderung der Richtlinien des Rates:

VERORDNUNG (EU) Nr. 206/2012 DER KOMMISSION vom 6. März 2012 und Anpassung der VERORDNUNG (EU) 2016/2282 DER KOMMISSION zur Durchführung der Richtlinie 2009/125/EG des Europäischen Parlaments und des Rates im Hinblick auf die Festlegung von Anforderungen an die umweltgerechte Gestaltung von Raumklimageräten und Komfortventilatoren

Informationen bezüglich der Aufstellung, Nutzung und Wartung des Produktes sowie Elektro- und Elektronik-Altgeräten (WEEE) finden Verbraucher in der Bedienungsanleitung, die in der Verpackung mitgeliefert wird.

n.º de artículo 80.06.0022

DATOS TÉCNICOS

Voltaje de operaciones: 220-240V ~ 50-60Hz

Consumo de poder: 40W

INSTRUCCIONES DE SEGURIDAD

Antes de utilizar el producto, lea todas las instrucciones que se presentan a continuación para evitar lesiones personales y daños materiales y para obtener unos resultados óptimos del aparato. Asegúrese de mantener este manual en un lugar seguro. Si transfiere el aparato a otra persona, asegúrese de entregarle asimismo el presente manual.

La garantía quedará anulada en caso de daños causados por el incumplimiento por parte del usuario de las instrucciones incluidas en este manual. El fabricante/importador no aceptará ningún tipo de responsabilidad por daños causados por el incumplimiento de las presentes instrucciones o uso negligente o en desacuerdo con los requisitos de este manual.

1. Este aparato puede ser utilizado por niños de 8 o más años de edad y personas con capacidades físicas, sensoriales o mentales reducidas o falta de experiencia y conocimientos si reciben supervisión o instrucciones sobre el uso del aparato de forma segura y comprenden los riesgos que implica.
2. Los niños no deben jugar con el aparato.
3. La limpieza y el mantenimiento por parte del usuario no deben ser realizados por niños sin supervisión.
4. Si el cable de alimentación está dañado, debe ser reemplazado por el fabricante, su agente de servicio o personas similarmente cualificadas para evitar riesgos.
5. Antes de conectar el enchufe a la toma de corriente, compruebe que el voltaje y la frecuencia coinciden con las

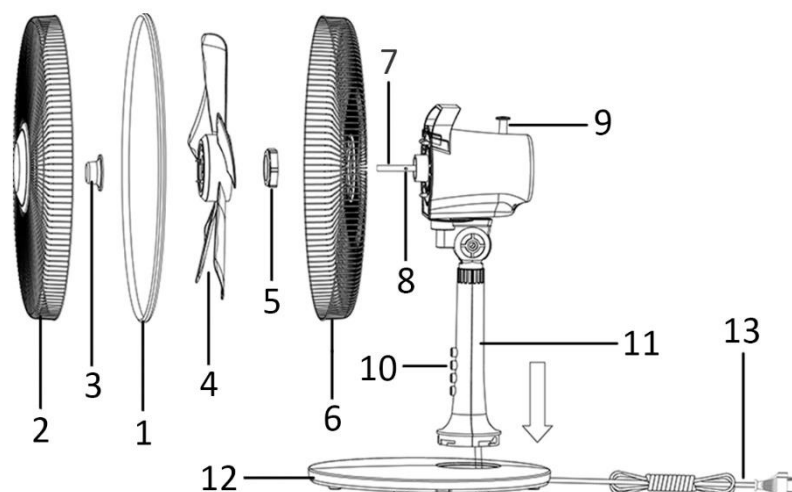
especificaciones de la etiqueta de características del producto.

6. Un uso incorrecto y una manipulación inadecuada pueden ocasionar fallos del aparato y lesiones al usuario.
7. En el caso de un uso inadecuado o un manejo incorrecto, no se asume ninguna responsabilidad por cualquier daño que pueda ocurrir.
8. Ni el aparato ni la clavija deberán sumergirse en agua o en otros líquidos. ¡Existe peligro mortal en caso de descarga eléctrica! Si esto ocurre, desenchufe el aparato inmediatamente y lleve la unidad a un centro especializado para que la revisen antes de utilizarla de nuevo.
9. No ponga en marcha el aparato cuando el cable o la clavija muestren signos de daños, cuando se haya caído al suelo o cuando pueda haber sufrido algún otro tipo de desperfecto. En tales casos, lleve el aparato a un especialista para que lo compruebe y lo repare, si es necesario.
10. No quite nunca el enchufe de la toma de pared tirando del cable de red, o con las manos mojadas.
11. Asegúrese de que el cable de alimentación no cuelga de bordes afilados ni permita que quede atrapado.
12. Mantenga el aparato lejos de la humedad, y protéjalo contra salpicaduras.
13. Mantenga el aparato lejos de objetos calientes (placas de cocción, por ejemplo) y llamas.
14. Mantenga el aparato y el cable lejos del alcance de niños menores de 8 años.
15. Ponga el aparato sobre una superficie plana seca, limpia y resistente al calor.
16. No deje nunca el aparato sin vigilancia mientras esté en funcionamiento.
17. No almacene ni utilice el aparato al aire libre.
18. Mantenga el aparato en un lugar seco, inaccesible para los niños (en su embalaje).

19. No introduzca nunca los dedos u otros objetos a través de las rejillas (protectores del ventilador) cuando el ventilador esté en funcionamiento.
20. No utilice nunca el producto sin las rejillas (protectores del ventilador) en su lugar, ya que esto podría causar daños personales graves.
21. El aparato debe estar montado por completo antes de su uso.
22. Tenga cuidado con el pelo largo. Podría quedar atrapado en el ventilador debido a la turbulencia del aire.
23. No dirija el flujo de aire directamente a personas durante mucho tiempo.
24. Asegúrese de que el ventilador está desconectado de la red eléctrica antes de retirar la cubierta.

DESCRIPCIÓN DE LAS PIEZAS

1. Aro de sujeción
2. Rejilla frontal
3. Tornillo de fijación de las aspas
4. Aspas del ventilador
5. Tornillo de fijación de la rejilla
6. Rejilla trasera
7. Eje del motor
8. Pin del eje
9. Botón de oscilación
10. Botones de control de la velocidad
11. Columna de soporte
12. Base de soporte
13. Cable de alimentación y enchufe



INSTRUCCIONES DE MONTAJE

1. Montaje de la base

Pase el cable de alimentación (13) por el agujero de la base (12). Alinee la parte inferior de la columna (11) con el agujero de la base y gírela para fijarla a ésta. Pase el cable de alimentación por la ranura del borde de la base.

2. Montaje completo

- Desenrosque el tornillo de fijación de las aspas (3) y el tornillo de fijación de la rejilla (5) del eje del motor (7).
- Coloque la rejilla trasera (6) encajándola a los pines. Asegure la rejilla en el bloque del motor con el tornillo de fijación de la rejilla (5)
- Inserte las aspas (4) en el eje del motor haciendo coincidir la ranura con el pin del eje (8). Fije las aspas apretando el tornillo de fijación de las aspas (3) en sentido antihorario. Compruebe que las aspas pueden rotar con libertad girándolas con la mano.
- Ponga la rejilla frontal (2) contra la trasera (6) y fíjela con el aro de sujeción (1). Asegúrese de que el aro de sujeción esté bien ajustado a los bordes de las rejillas. Apriete el tornillo del aro de sujeción.

INSTRUCCIONES DE USO

1. Enchufe el cable de alimentación a una toma de corriente apropiada.
2. Oscilación: Para hacer oscilar el ventilador, empuje el botón de oscilación (9) hacia abajo. Para detener la oscilación del ventilador, tire del botón de oscilación hacia arriba.
3. El ventilador se enciende y apaga pulsando los botones de control de la velocidad. Por ejemplo: 0 = Apagar; 1 = Viento a velocidad baja; 2 = Viento a velocidad moderada; 3 = Viento a velocidad alta.
4. Ángulos de inclinación: ajuste la inclinación del ventilador empujándolo desde las rejillas de protección.

ATENCIÓN:

- Pulse sólo uno de los botones de control de velocidad de cada vez. Podrían producirse daños permanentes en la carcasa del interruptor si dos o más botones se pulsan simultáneamente.

LIMPIEZA

1. Antes de reparar el ventilador y después de cada uso, apague el aparato y desconecte el cable de alimentación del enchufe de pared.
2. **Nunca sumerja el aparato en agua (peligro de cortocircuito).** Para limpiar el aparato, utilice solamente un paño húmedo y seque con cuidado. Antes de limpiarlo, desenchufe siempre el ventilador de la toma de pared.

3. Evite siempre que un exceso de polvo se acumule en la toma de salida y entrada de aire de la rejilla, y límpiela ocasionalmente con un cepillo seco o una aspiradora.

RECICLAJE

Este aparato está marcado con el símbolo de la clasificación selectiva relativa a los desechos de equipos eléctricos y electrónicos.

Esto significa que este producto debe ser tomado a cargo por un sistema de colecta selectiva conforme a la directiva europea 2012/19/EU ya sea con el fin de poder ser reciclado o bien desmantelado para reducir cualquier impacto en el medio ambiente.



Para más información, puede contactar a su administración local o regional.

Los productos electrónicos que no hayan sido objeto de una clasificación selectiva son potencialmente peligrosos para el medio ambiente y la salud humana debido a la presencia de sustancias peligrosas.

CALIDAD

HEMA le da mucha importancia a la seguridad y la calidad. Disponemos de nuestro propio laboratorio en el que controlamos la seguridad eléctrica y funciones de todos los aparatos antes de incorporarlos al surtido. Además, HEMA vela junto con el fabricante por la calidad del producto.

SEGURIDAD

Es posible que este artículo de HEMA cuente con una tira de plástico de seguridad. La encontrará en la parte inferior del aparato. Esta tira no influye en la calidad ni en el funcionamiento del artículo y se puede retirar sin ningún problema.

AVERÍAS Y REPARACIÓN

En el caso de un aparato defectuoso, llévelo a reparar a un establecimiento Hema.

No intente reparar Ud. mismo el aparato.

Si necesita que se le repare un aparato, puede entregarlo bien embalado, preferiblemente en el envase original, a un establecimiento Hema. Si estuviera dentro del plazo de garantía, lleve el comprobante.

GARANTÍA

El período de garantía es de 2 años a partir de la fecha de compra. Guarde siempre su recibo en un lugar seguro. Es aconsejable hacer una foto del recibo y guardarlo en alguna parte. Así siempre tendrá un recibo fácil de leer en su posesión.

CONDICIONES DE LA GARANTÍA

Garantía de calidad de HEMA

HEMA garantiza que el artículo que ha adquirido cumple la calidad y las propiedades que puede esperar del mismo. Estas condiciones de la garantía son válidas sin perjuicio de los derechos legales del cliente, y son aplicables en todos los países en los que HEMA tenga establecimientos.

Uso de la garantía

Si desea hacer uso de la garantía, deberá entregar el artículo junto con el recibo de compra en uno de nuestros establecimientos. El establecimiento en cuestión determinará si sustituye el artículo (por otro igual o equivalente), si se repara dentro de un plazo razonable o si le devuelve el importe de compra.

Vencimiento de la garantía

La garantía de este artículo perderá su validez si el fallo o avería ha sido causado por:

- a) desgaste normal;
- b) un suceso exterior (por ejemplo, daños debidos a arena, una caída o humedad);
- c) uso erróneo o indebido; o
- d) mantenimiento atrasado o incorrecto, dentro de lo cual se incluye una reparación que no se ha realizado a iniciativa de HEMA.

Esta enumeración no es exhaustiva.

Seguridad adicional para una buena elección

Podrá canjear o devolver el artículo en un plazo de 30 días desde la compra (siempre que esté en perfectas condiciones y tenga el recibo de compra).

1 de noviembre de 2019

Hema B.V.
Postbus 37110
1030 AC Ámsterdam
Países Bajos

Estas condiciones de garantía son válidas sin perjuicio de los derechos legales o reclamaciones del cliente.

Información de ERP (ES)

El proveedor: Hema B.V.
Postbus 37110
1030 AC Ámsterdam
Países Bajos

Declara que el producto que se detalla a continuación:

Requisitos de información

Información para identificar la 80.06.0022 a la que se refiere la información [Ventilador de escritorio]			
Descripción	Símbolo	Valor	Unidad
Caudal máximo del ventilador	F	65,26	m ³ /min
Entrada de potencia del ventilador	P	41,5	W
Valor de servicio	SV	1,57	(m ³ /min)/W
Consumo de potencia en espera	P _{SB}	0	W
Nivel de ruido del ventilador	L _{WA}	53,78	dB(A)
Velocidad máxima del aire	c	2,09	metros/s
Medición estándar del valor de servicio	IEC 60879:1986 + (corr. 1992), EN 60704-1:2010 + A11:2012 & EN 60704-2-7:1998, EN 50564:2011		
Datos de contacto para obtener más información	Hema B.V. Postbus 37110 1030 AC Ámsterdam Países Bajos		

Cumple los requisitos de las directivas del Consejo:

REGLAMENTO DE LA COMISIÓN (UE) N.º 206/2012 del 6 de marzo de 2012 y enmienda REGLAMENTO DE LA COMISIÓN (UE) 2016/2282 que implementa la Directiva 2009/125/CE del Parlamento Europeo y del Consejo en relación con los requisitos de ecodiseño para equipos de aire acondicionado y ventiladores

Consulte el manual de instrucciones que se adjunta al aparato para obtener información para los consumidores sobre la instalación, el uso y el mantenimiento del producto, así como información sobre RAEE.

