



Standventilator

Bedienungsanleitung



**hagebau Handelsgesellschaft
für Baustoffe mbH & Co. KG**
Celler Straße 47, D-29614 Soltau
www.hagebau.de

**Art.-Nr.: 991154
10/2019**

ALLGEMEINE SICHERHEITSHINWEISE

1. Dieses Produkt kann von Kindern ab einem Alter von acht (8) Jahren und von Personen mit eingeschränkten physischen, sensorischen oder geistigen Fähigkeiten oder einem Mangel an Erfahrung und/oder Wissen verwendet werden, wenn sie beaufsichtigt werden oder bezüglich des sicheren Gebrauchs des Produkts unterwiesen wurden und die daraus resultierenden Gefahren verstanden haben.
2. Kinder dürfen nicht mit dem Produkt spielen.
3. Reinigung und Benutzerwartung dürfen nicht durch Kinder ohne Beaufsichtigung durchgeführt werden.
4. Wenn das Netzkabel beschädigt ist, muss es vom Hersteller, seinem Kundendienst oder einer ähnlich qualifizierten Person ausgewechselt werden, um Gefahren zu vermeiden.
5. Bevor Sie den Stecker mit der Netzsteckdose verbinden, prüfen Sie bitte, ob die Spannung und die Frequenz mit den Angaben auf dem Typenschild übereinstimmen.
6. Falls ein Verlängerungskabel verwendet wird, muss es für den Stromverbrauch des Produktes geeignet sein, sonst kann es zum Überhitzen des Verlängerungskabels und/oder des Steckers kommen.
7. Ziehen Sie den Netzstecker aus der Steckdose, wenn das Produkt nicht benutzt und bevor es gereinigt wird.
8. Achten Sie darauf, dass das Netzkabel nicht über scharfe Kanten hängt und halten Sie es von heißen Objekten und offenen Flammen fern.
9. Tauchen Sie das Produkt oder den Netzstecker nicht in Wasser oder andere Flüssigkeiten. Es besteht Lebensgefahr aufgrund von Stromschlag!
10. Um den Stecker aus der Steckdose zu entfernen, ziehen Sie am Stecker. Ziehen Sie nicht am Kabel.

11. Berühren Sie das Produkt nicht, wenn es ins Wasser gefallen ist. Ziehen Sie den Stecker aus der Steckdose, schalten Sie das Produkt aus und schicken Sie es an einen autorisierten Kundendienst zwecks Reparatur.
12. Den Netzstecker des Produktes nicht mit einer nassen Hand aus der Steckdose ziehen oder mit der Steckdose verbinden.
13. Lassen Sie das Produkt während des Gebrauchs niemals unbeaufsichtigt.
14. Dieses Produkt ist nicht für den gewerblichen Gebrauch konzipiert.
15. Verwenden Sie das Produkt nur zu seinem bestimmungsgemäßen Zweck.
16. Wickeln Sie das Kabel nicht um das Produkt und knicken Sie es nicht.

Sicherheitshinweise speziell für elektrische Ventilatoren

- a) Benutzen Sie den Ventilator nur wie in dieser Bedienungsanleitung beschrieben.
- b) Benutzen Sie den Ventilator auf einer ebenen, trockenen und hitzebeständigen Fläche.
- c) Halten Sie den Ventilator von Feuchtigkeit fern und schützen Sie ihn vor Spritzern.
- d) Stecken Sie keine Finger oder sonstige Objekte durch das Schutzgitter des Ventilators, wenn der Ventilator läuft.
- e) Benutzen Sie den Ventilator niemals ohne Schutzgitter. Benutzen Sie den Ventilator nicht, wenn der Ventilatorflügel beschädigt oder gebrochen ist.
- f) Halten Sie Haare, Stoffe, Tischdecken, Kleidung oder Vorhänge von allen Öffnungen des Ventilators fern. Sie könnten in den Ventilator gezogen und sich in den internen beweglichen Teilen

- verfangen, was zu Verletzungen oder Beschädigungen führen würde.
- g) Stellen Sie vor dem Gebrauch sicher, dass das Kabel voll ständig abgerollt ist.
 - h) Das Kabel nicht unter einen Teppich legen. Das Kabel nicht mit Decken, Hemden oder ähnlichen Gegenständen bedecken. Das Kabel nicht dort platzieren, wo viel hin und her gegangen wird und jemand darüber stolpern kann.
 - i) Ziehen Sie an Orten, wo Benzin, Farbe oder andere brennbare Flüssigkeiten gelagert oder benutzt werden, immer den Netzstecker des Ventilators aus der Steckdose.
 - j) Das Gerät muss vor Gebrauch vollständig zusammgebaut sein.
 - k) Warnung! Niemals ohne Schutzgitter benutzen. Schutzgitter nicht zur Reinigung oder Wartung entfernen.

ERLÄUTERUNG DER SYMBOLE



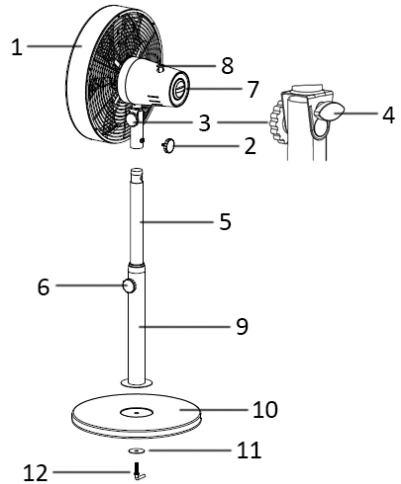
CE ist die Abkürzung für Conformité Européenne und bedeutet „Entspricht den EU-Richtlinien“. Mit der CE Kennzeichnung bestätigt der Hersteller, dass dieses Produkt die geltenden europäischen Richtlinien erfüllt.



Elektronische Geräte sind Wertstoffe und gehören nicht in den Hausmüll. Entsorgen Sie das Produkt am Ende seiner Lebensdauer gemäß den geltenden gesetzlichen Bestimmungen. Sie erfüllen damit die gesetzlichen Verpflichtungen und leisten Ihren Beitrag zum Umweltschutz.

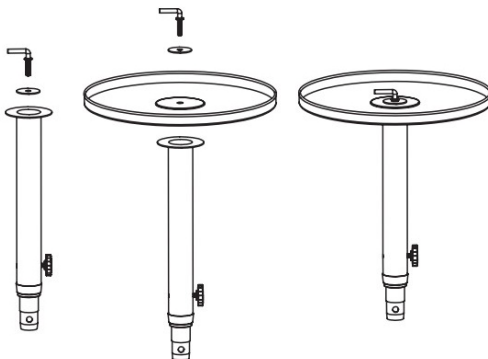
BESCHREIBUNG DER TEILE

1. Ventilatorkopf
2. Befestigungsschraube
3. Mutter zur Sicherung des Ventilatorkopfes am Verbindungsbolzen
4. Schraube zur Einstellung des Neigungswinkels
5. Rohr zur Einstellung der Höhe
6. Schraube zur Höhenverstellung und Fixierung des Rohrs
7. Geschwindigkeitsschalter
8. Knopf zur Aktivierung der Schwenkfunktion
9. Standbein
10. Standfuß
11. Unterlegscheibe
12. Standfuß-Befestigungsschraube

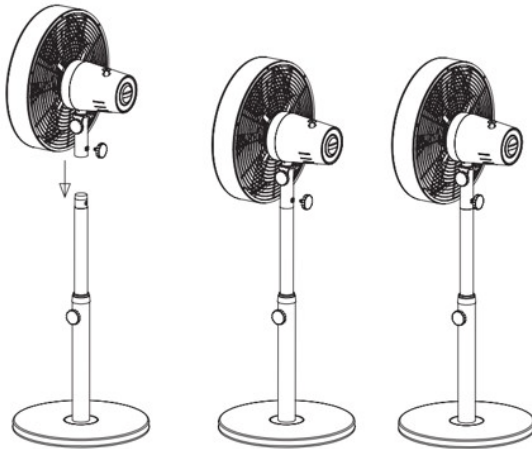


MONTAGEANLEITUNGEN

1. Schrauben Sie die Unterlegscheibe (11) und die Standfuß-Befestigungsschraube (12) vom Standbein (8) ab. Befestigen Sie das Standbein auf dem Standfuß (10). Positionieren Sie die Unterlegscheibe und Standfuß-Befestigungsschraube (12). Drehen Sie die Standfuß-Befestigungsschraube, um das Standbein sicher zu fixieren.

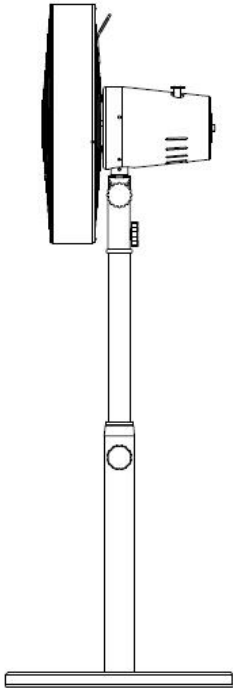


2. Lösen Sie die Schraube zur Fixierung des Rohrs (6) und ziehen Sie das Rohr zur Einstellung der Höhe (5) aus. Ziehen Sie die Schraube zur Fixierung des Rohrs fest.
3. Lösen Sie die Befestigungsschraube (2) an der Unterseite des Ventilator Kopfes (1). Ventilator Kopf ausrichten und auf das Rohr zur Einstellung der Höhe setzen. Ziehen Sie die Befestigungsschraube fest, um den Ventilator Kopf auf dem Rohr zu befestigen.

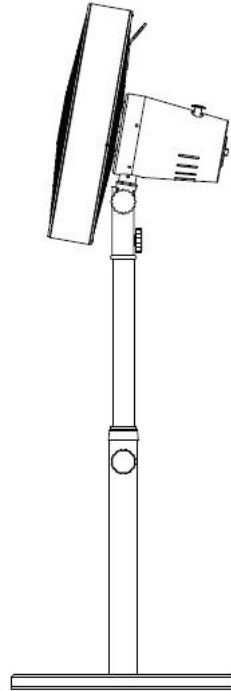


BETRIEB

- Verbinden Sie das Netzkabel mit einer geeigneten Steckdose.
- Schwenkbetrieb: Um die Schwenkbewegung des Ventilators einzuschalten, den Schwenkschalter drücken. Ziehen Sie den Schwenkschalter leicht nach oben, um die Schwenkbewegung des Ventilators zu unterbrechen.
- Neigungswinkel: Der Ventilator Kopf kann in einem Winkel von 0° bis 10° leicht nach hinten geneigt werden (siehe nachfolgende Abbildungen). Einfach die Mutter zur Sicherung des Ventilator Kopfes am Verbindungsbolzen (3) und die Schraube zur Einstellung des Neigungswinkels (4) gegen den Uhrzeigersinn lösen, gegen das Schutzgitter drücken und den Ventilator Kopf in den gewünschten Winkel innerhalb des Neigungsbereichs schieben. Dann die Mutter zur Sicherung des Ventilator Kopfes am Verbindungsbolzen (3) und die Schraube zur Einstellung des Neigungswinkels (4) im Uhrzeigersinn fest drehen.



Neigungswinkel – 0°



Neigungswinkel – 10°

- Der Ventilator wird eingeschaltet, indem man den Geschwindigkeitsregler dreht, d. h. O = AUS, I = niedrige Geschwindigkeit, II = mittlere Geschwindigkeit, III = hohe Geschwindigkeit.

REINIGUNG UND AUFBEWAHRUNG

- Stellen Sie sicher, dass Ihr Ventilator ausgeschaltet wurde.
- Ziehen Sie vor dem Reinigen den Netzstecker des Ventilators aus der Steckdose.
- Wischen Sie den Ventilator vorsichtig nur mit einem weichen Tuch sauber.
- Tauchen Sie den Ventilator NICHT in Wasser und lassen Sie unter keinen Umständen Wasser in die Motoreinheit tropfen.
- Verwenden Sie KEIN Benzin, Farbverdünner oder sonstige Chemikalien zum Reinigen des Ventilators.
- Reinigen Sie den Ventilator vor dem Lagern vorsichtig wie beschrieben und bewahren Sie ihn an einem kühlen, trockenen Ort auf.

TECHNISCHE DATEN

Modell	FN-114501.6 // 991154
Nennspannung	220-240 V ~
Nennfrequenz	50/60 Hz
Nennleistung	50 W
Schutzklasse	I
Anzahl der Drehzahlstufen	3
Fernbedienung	Nein

ERP-INFORMATIONEN

Lieferant: hagebau Handelsgesellschaft
für Baustoffe mbH & Co. KG
Celler Straße 47, D-29614 Soltau
www.hagebau.de

Erklärt für das im Folgenden beschriebene Produkt:

Erforderliche Angaben

Informationen zur Angabe des FN-114501.6 // 991154, auf das/die sich die Informationen beziehen:			
[Standventilator]			
Bezeichnung	Symbol	Wert	Einheit
Maximaler Volumenstrom	F	58,85	m ³ /min
Ventilator-Leistungsaufnahme	P	46,7	W
Serviceverhältnis	SV	1,26	(m ³ /min)/W
Leistungsaufnahme im Bereitschaftszustand	P _{SB}	—	W
Ventilator-Schallleistungspegel	L _{WA}	64,69	dB(A)
Maximale Luftgeschwindigkeit	C	3,24	meters/sec
Messnorm für die Ermittlung des Serviceverhältnisses	IEC 60879:1986 (corr. 1992)		
Kontaktadresse für weitere Informationen	hagebau Handelsgesellschaft für Baustoffe mbH & Co. KG Celler Straße 47, D-29614 Soltau www.hagebau.de		



Erfüllt die Anforderung der Richtlinien des Rates:

VERORDNUNG (EU) Nr. 206/2012 DER KOMMISSION vom 6. März 2012 und Anpassung der VERORDNUNG (EU) 2016/2282 DER KOMMISSION zur Durchführung der Richtlinie 2009/125/EG des Europäischen Parlaments und des Rates im Hinblick auf die Festlegung von Anforderungen an die umweltgerechte Gestaltung von Raumklimageräten und Komfortventilatoren

Informationen bezüglich der Aufstellung, Nutzung und Wartung des Produktes sowie Elektro- und Elektronik-Altgeräten (WEEE) finden Verbraucher in der Bedienungsanleitung, die in der Verpackung mitgeliefert wird.