

PR  **KLIMA[®]**

BAHAG NO.: 26454126

BAHAG NO.: 26492649 (CH)

FN-120956.1

FN-120956.2



Inhalt – Съдържание – Sadržaj – Obsah – Indhold – Contenido – Sisukord – Sisältö –
Contenu – Content – Sadržaj – Tartalom – Innihald – Contenuto – Inhoud – Innhold –
Sadržaj – Obsah – Vsebina – Innehåll – İçerik

Bedienungsanleitung – German	- 2 -
РЪКОВОДСТВО С ИНСТРУКЦИИ – Bulgarian	- 9 -
Uputstvo – Bosnian	- 16 -
Návod k použití – Czech	- 22 -
Brugsanvisning – Danish.....	- 28 -
Manual de Instrucciones – Spanish	- 34 -
Kasutusjuhend – Estonian	- 40 -
Käyttöopas – Finnish	- 46 -
Mode d'emploi – French	- 52 -
Instruction manual – English	- 59 -
Upute za rad – Croatian	- 65 -
Használati útmutató – Hungarian.....	- 71 -
Leiðbeiningarhandbók – Icelandic.....	- 77 -
Manuale d'istruzioni – Italian	- 83 -
Gebruiksaanwijzing – Dutch	- 90 -
Brukermanual – Norwegian	- 97 -
Uputstvo – Serbian-Latin.....	- 103 -
Návod na obsluhu – Slovakian.....	- 109 -
Priročnik za uporabo – Slovenian	- 115 -
Bruksanvisning – Swedish	- 121 -
Kullanım talimatı – Turkish.....	- 127 -

GEBRAUCHSANWEISUNG

Bitte lesen Sie diese Bedienungsanleitung sorgfältig durch, bevor Sie Ihr Gerät an das Stromnetz anschließen, um Beschädigungen durch falsche Bedienung zu vermeiden. Schenken Sie den Sicherheitsinformationen bitte besondere Aufmerksamkeit. Wenn Sie das Gerät einem Dritten überlassen, muss auch diese Bedienungsanleitung mit überreicht werden.

WARNUNG - Bei der Verwendung elektrischer Geräte müssen immer einige grundsätzliche Vorsichtsmaßnahmen beachtet werden, um die Gefahr von Feuer, Stromschlag und Verletzungen zu verringern.

SICHERHEITSINFORMATIONEN

1. Lesen und bewahren Sie diese Anleitungen auf. Achtung: Die Bilder in der Bedienungsanleitung dienen nur zur Veranschaulichung.
2. Dieses Gerät kann von Kindern ab 8 Jahren und von Personen mit eingeschränkten physischen, sensorischen oder geistigen Fähigkeiten oder ohne Erfahrung und/oder Wissen benutzt werden, wenn diese durch eine für ihre Sicherheit zuständige Person beaufsichtigt werden oder von ihr Anweisungen erhielten, wie das Gerät sicher zu benutzen ist und sie auf die Risiken aufmerksam gemacht wurden.
3. Kinder dürfen nicht mit dem Gerät spielen.
4. Kinder sollten dieses Gerät nicht unbeaufsichtigt reinigen oder warten.
5. Wenn die Netzanschlussleitung dieses Gerätes beschädigt wird, muss sie durch den Hersteller oder seinen Kundendienst oder eine ähnlich qualifizierte Person ersetzt werden, um Gefährdungen zu vermeiden.
6. Dieses Gerät ist für den Gebrauch in Haushalten und ähnlichen Anwendungsbereichen vorgesehen.
7. Falsche Bedienung und unsachgemäße Handhabung

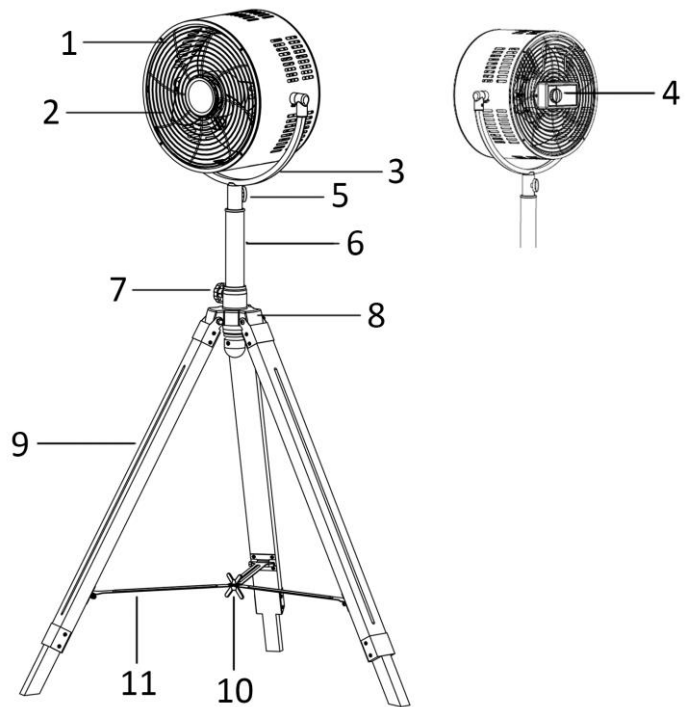
- können zu Störungen am Gerät und zu Verletzungen des Benutzers führen.
8. Es kann keine Haftung für mögliche Schäden übernommen werden, die durch unsachgemäßen Gebrauch oder falsche Handhabung verursacht werden.
 9. Tauchen Sie das Gerät und den Netzstecker nicht in Wasser oder andere Flüssigkeiten. Es besteht Lebensgefahr durch Stromschlag! Wenn das Gerät oder der Stecker nass geworden ist, ziehen Sie umgehend den Stecker und lassen Sie das Gerät vor dem nächsten Gebrauch von einem Fachmann überprüfen.
 10. Benutzen Sie das Gerät nicht, wenn das Netzkabel oder der Netzstecker sichtbare Schäden aufweisen und wenn das Gerät auf den Boden gefallen ist oder anderweitig beschädigt wurde. Bringen Sie das Gerät in solchen Fällen zur Überprüfung und evtl. Reparatur in eine Fachwerkstatt.
 11. Ziehen Sie niemals den Stecker des Netzkabels mit nassen Händen oder durch Ziehen am Netzkabel aus der Steckdose.
 12. Achten Sie darauf, dass das Netzkabel nicht über scharfe Kanten hängt oder eingeklemmt wird.
 13. Halten Sie das Gerät von Feuchtigkeit fern und schützen Sie es vor Spritzern.
 14. Halten Sie das Gerät von heißen Objekten (z. B. Herdplatten) und offenen Flammen fern.
 15. Bewahren Sie das Gerät und sein Netzkabel außerhalb des Zugriffs von Kindern unter 8 Jahren auf.
 16. Stellen Sie das Gerät auf einen geraden, trockenen und hitzebeständigen Untergrund.
 17. Lassen Sie das Gerät niemals unbeaufsichtigt, während es sich im Betrieb befindet.
 18. Lagern oder verwenden Sie das Gerät nicht im Freien.
 19. Bewahren Sie das Gerät an einem trockenen Ort und außerhalb der Reichweite von Kindern (in seiner Verpackung) auf.
 20. Führen Sie niemals Finger oder andere Objekte durch die Schutzgitter des Ventilators während dieser sich im Betrieb befindet.
 21. Benutzen Sie das Gerät niemals solange die Schutzgitter

des Ventilators nicht angebracht sind - dies kann zu schweren Verletzungen führen.

22. Achten Sie auf lange Haare! Diese können sich aufgrund der Luftturbulenzen im Ventilator verfangen.
23. Richten Sie den Luftstrom nicht für längere Zeit auf Personen.
24. Vergewissern Sie sich, dass der Ventilator vom Stromnetz getrennt ist, bevor Sie das Schutzgitter abnehmen!

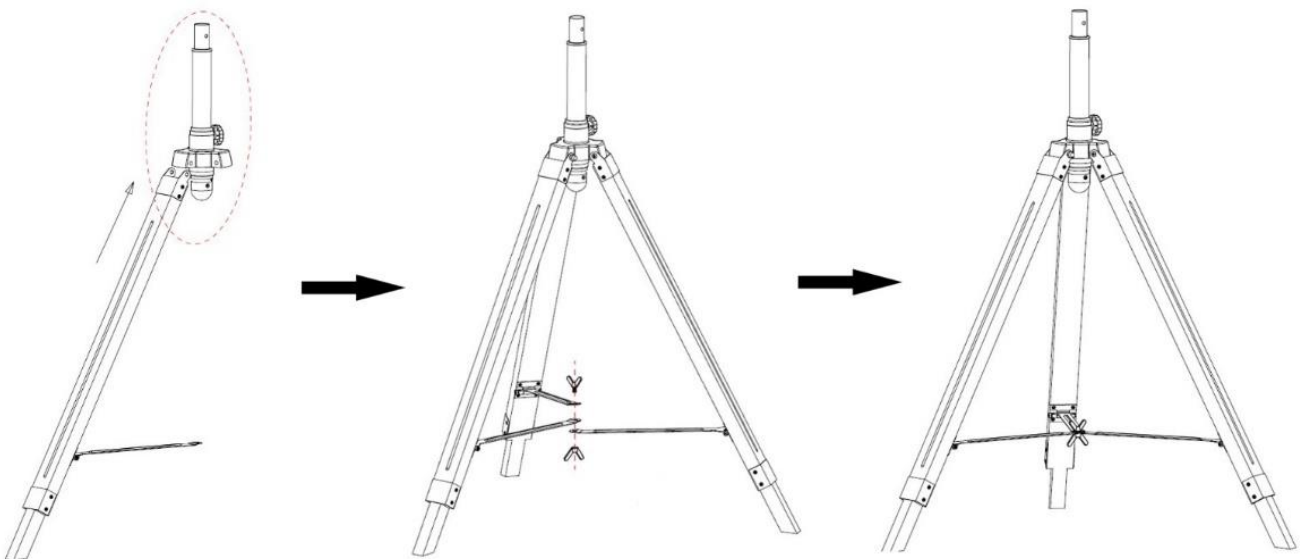
BESCHREIBUNG DER TEILE

1. Ventilatorschutzgitter
2. Ventilatorflügel
3. U-Halterung
4. Geschwindigkeitsschalter
5. Arretierknopf
6. Höhenverstellbares Rohr
7. Feststellschraube
8. Stativhalter
9. Stativbein
10. Feststellflügelschraube und -mutter
11. Metallverbindungsrohr

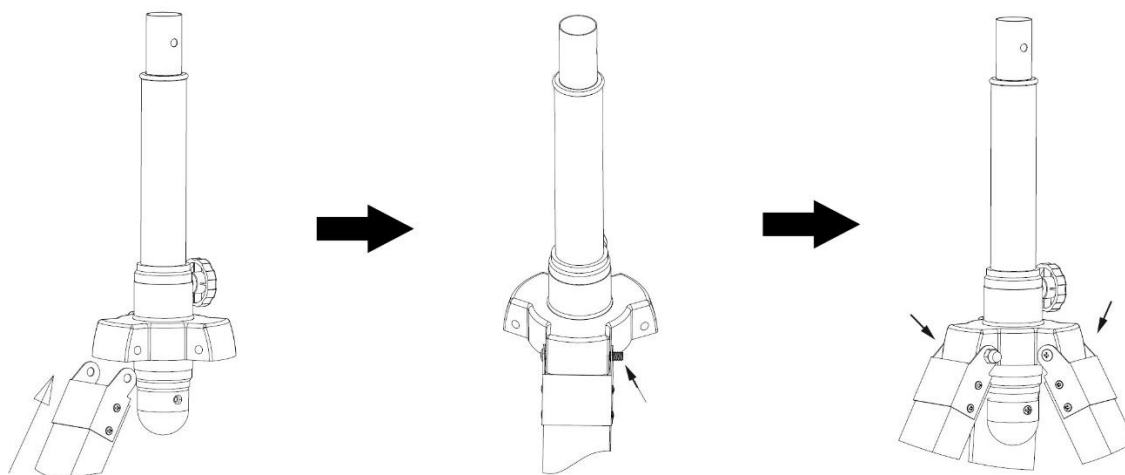


MONTAGEANLEITUNG

1. Montage der Stativbeine
 - 1) Sicherungsschrauben und Muttern herausnehmen.
 - 2) Befestigen Sie den Metallteil des hölzernen Dreifußstandbeins an der Halterung, richten Sie die Löcher aneinander aus und stecken Sie die Feststellschrauben durch die Halterung. Achten Sie auf die Ausrichtung des Standbeinendes.
 - 3) Setzen Sie die Mutter auf das vorstehende Schraubende und ziehen Sie die Mutter fest.
 - 4) Wiederholen Sie die Schritte für die anderen beiden Standbeine.
 - 5) Beine auseinanderziehen, die drei Metallverbindungsrohre mit Feststellflügelschraube und -mutter verbinden.
 - 6) Stellen Sie das höhenverstellbare Rohr auf die gewünschte Höhe ein und ziehen Sie den Feststellknopf fest.

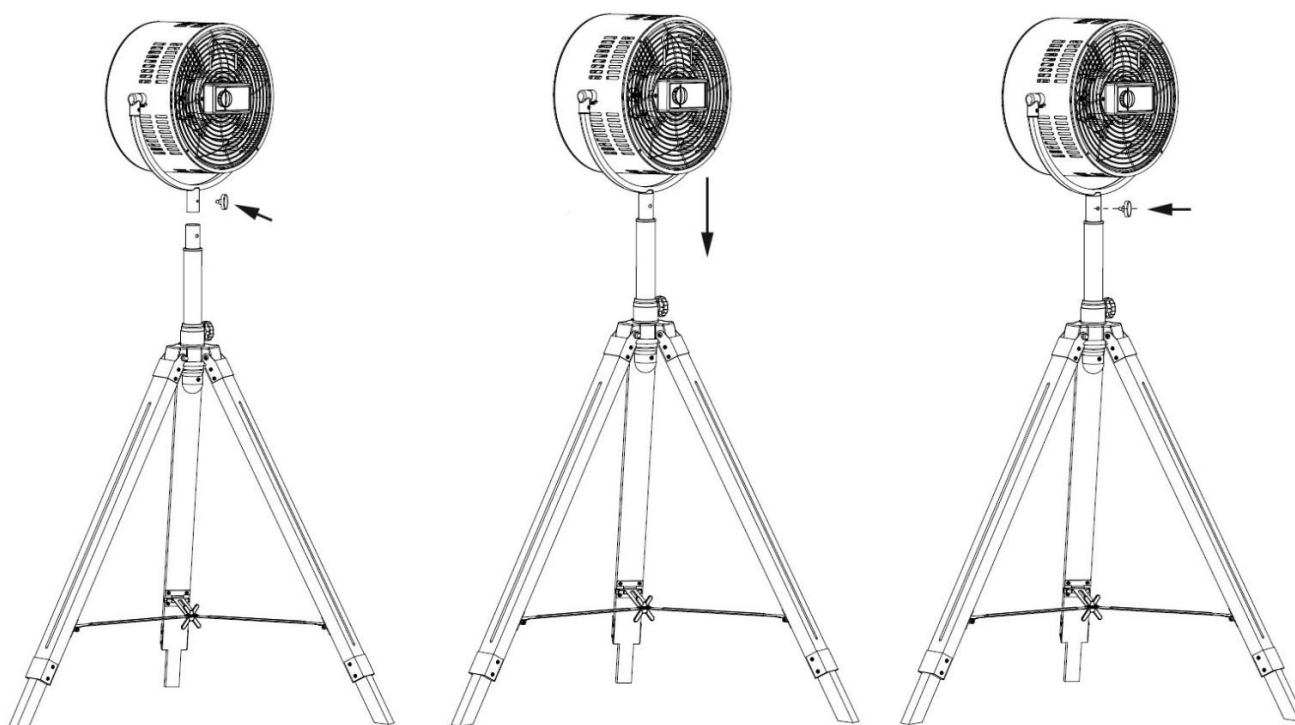


Detaillierte Abbildung für die Befestigung der Schraube und Mutter:



2. Komplette Montage

Arretierknopf aus dem Rohr unter der U-Halterung entfernen, Rohr oben in das höhenverstellbare Rohr stecken und die Löcher in den Rohren aufeinander ausrichten, Arretierknopf durch die Löcher stecken und festziehen.



BEDIENUNGSANLEITUNG

1. Stecken Sie das Netzteil in eine passende Steckdose.
2. Ventilator mithilfe des Geschwindigkeitsschalters einschalten. „0“ = aus, „I“ = niedrige Drehgeschwindigkeit, „II“ = mittlere Drehgeschwindigkeit, „III“ = hohe Drehgeschwindigkeit.
3. Neigungswinkel: Durch Drücken des Ventilator-Schutzgitters können Sie den Ventilator auf die gewünschte Richtung ausrichten.

REINIGEN

1. Schalten Sie das Gerät vor der Pflege bzw. dem Reinigen und nach jeder Benutzung aus und ziehen Sie das Netzkabel aus der Steckdose.

2. **Tauchen Sie das Gerät niemals in Wasser ein (Gefahr eines Kurzschlusses)!** Wischen Sie das Gerät zum Reinigen einfach nur mit einem feuchten Tuch ab und trocknen Sie es dann sorgfältig. Trennen Sie das Gerät immer erst vom Stromnetz!
3. Achten Sie darauf, dass sich am Lufteinlass- und Luftauslassgitter keine übermäßigen Staubablagerungen bilden und reinigen Sie diese gelegentlich mit einer trockenen Bürste oder einem Staubsauger.

TECHNISCHE DATEN

Betriebsspannung: 220-240V ~ 50/60Hz

Leistungsaufnahme : 80W



Wiederverwertung – Europäischen Richtlinie 2012/19/EG

Dieses Symbol zeigt an, dass das Produkt nicht zusammen mit Haushaltsabfällen entsorgt werden darf. Um Umwelt- und Gesundheitsschäden durch unkontrollierte Abfallentsorgung zu verhindern, bitte verantwortungsbewusst entsorgen, um die nachhaltige Wiederverwertung von Ressourcen zu fördern. Nutzen Sie zur Rückgabe Ihres Altgeräts bitte die Rückgabe- und Sammelsysteme oder wenden Sie sich an den Händler bei dem Sie dieses Gerät erworben haben. Dieser kann das Gerät umweltschonend entsorgen.

ERP-Informationen (DE)

Lieferant: BAHAG AG
Gutenbergstr. 21
68167 Mannheim
Germany

Erklärt für das im Folgenden beschriebene Produkt:

Erforderliche Angaben

Informationen zur Angabe des FN-120956.1 / FN-120956.2, auf das/die sich die Informationen beziehen:			
[Ventilator m. Holzstativ]			
Bezeichnung	Symbol	Wert	Einheit
Maximaler Volumenstrom	F	52,51	m ³ /min
Ventilator-Leistungsaufnahme	P	74,00	W
Serviceverhältnis	S _V	0,71	(m ³ /min)/W
Leistungsaufnahme im Bereitschaftszustand	P _{SB}	—	W
Ventilator-Schalleistungspegel	L _{WA}	68,43	dB(A)
Maximale Luftgeschwindigkeit	C	2,95	m/s
Messnorm für die Ermittlung des Serviceverhältnisses	IEC 60879: 1986 (corr.1992)		
Kontaktadresse für weitere Informationen	BAHAG AG Gutenbergstr. 21 68167 Mannheim Germany		

Erfüllt die Anforderung der Richtlinien des Rates:

VERORDNUNG (EU) Nr. 206/2012 DER KOMMISSION vom 6. März 2012 und Anpassung der VERORDNUNG (EU) 2016/2282 DER KOMMISSION zur Durchführung der Richtlinie 2009/125/EG des Europäischen Parlaments und des Rates im Hinblick auf die Festlegung von Anforderungen an die umweltgerechte Gestaltung von Raumklimageräten und Komfortventilatoren

Informationen bezüglich der Aufstellung, Nutzung und Wartung des Produktes sowie Elektro- und Elektronik-Altgeräten (WEEE) finden Verbraucher in der Bedienungsanleitung, die in der Verpackung mitgeliefert wird.

ИНСТРУКЦИИ ЗА УПОТРЕБА

Прочетете тези инструкции за употреба внимателно, преди да свържете устройството си към електрическата мрежа, за да избегнете повреда поради неправилна употреба. Обърнете специални внимание на информацията за безопасност. Ако предадете устройството на трети лице, тези инструкции за употреба също трябва да се предадат.

ПРЕДУПРЕЖДЕНИЕ - При използване на електрически уреди трябва винаги да спазвате основните мерки за безопасност, за да се намали рискът от пожар, токов удар и физически наранявания.

ИНФОРМАЦИЯ ЗА БЕЗОПАСНОСТ

1. Прочетете и запазете тези инструкции. Внимание: илюстрациите в ръководството са само за справка.
2. Този уред може да бъде използван от деца над 8-годишна възраст и от лица с намалени физически, сетивни или умствени способности или без опит и познания, ако същите са под надзор или са били инструктирани относно безопасното използване на уреда и разбират рисковете, свързани с употребата му.
3. С уреда не бива да си играят деца.
4. Почистването и профилактиката не трябва да се извършват от деца без надзор.
5. Ако хранващият кабел е повреден, трябва да бъде сменен от производителя, негов сервизен представител или подобно квалифицирано лице, за да се избегнат опасностите.
6. Този уред е предназначен да се използва за битови и други подобни приложения.
7. Неправилната употреба и боравене с уреда може да доведат до неизправности в устройството и

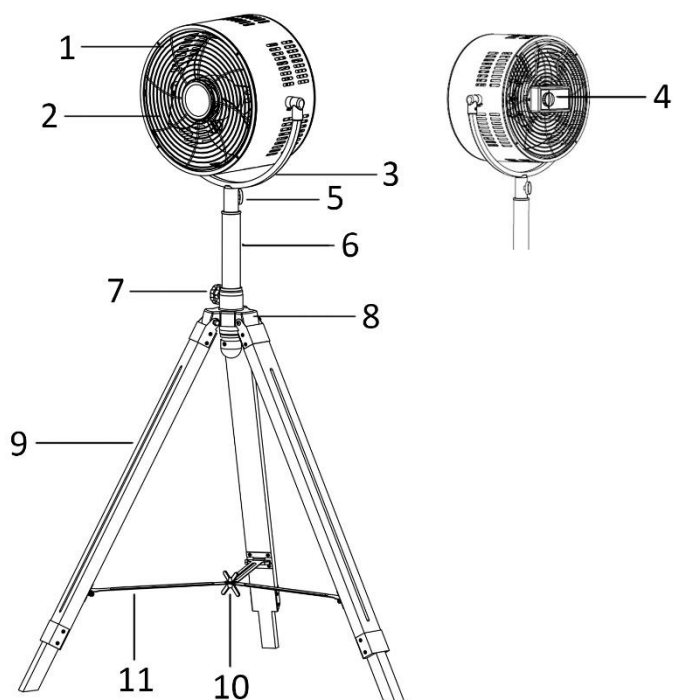
наранявания на потребителя.

8. В случай на неправилна употреба или боравене не поемаме никаква отговорност за възникнали щети.
9. Не потапяйте уреда или щепсела за електрическата мрежа във вода или други течности. Съществува опасност за живота поради токов удар! Ако все пак това се случи, извадете незабавно щепсела и занесете уреда на специалист за проверка, преди да го използвате отново.
10. Не използвайте уреда, ако кабелът или щепселът за електрическата мрежа показват следи от повреда, ако устройството е паднало на пода или е било повредено по друг начин. В такива случаи отнесете уреда на специалист за проверка и ремонт, ако е необходимо.
11. Никога не изваждайте щепсела от контакта, като дърпате кабела, и не го изваждайте с мокри ръце.
12. Внимавайте захранващият кабел да не увисва над остри ръбове и не го оставяйте да се усуче на примка.
13. Дръжте уреда далече от влага и го предпазвайте от разливания на течности.
14. Дръжте уреда далече от горещи предмети (напр. нагревателни плочи) и открит огън.
15. Дръжте уреда и кабела му далече от досега на деца под 8-годишна възраст.
16. Използвайте уреда на плоска, суха и устойчива на топлина повърхност.
17. Никога не оставяйте уреда без надзор по време на употреба.
18. Не съхранявайте и използвайте уреда на открито.
19. Съхранявайте го на сухо, недостъпно за деца място (в опаковката).
20. Никога не прокарвайте пръстите си или други предмети през решетките (предпазителите на вентилатора), докато вентилаторът работи.
21. Никога не използвайте продукта, без да се поставени решетките (предпазителите на вентилатора), тъй като

- може да възникне сериозни физическо нараняване.
22. Внимавайте при дълга коса! Тя може да се захване във вентилатора поради завъртането на въздуха.
 23. Не насочвайте въздушния поток към хора за продължително време.
 24. Уверете се, че вентилаторът е изключен от електрическата мрежа, преди да свалите предпазителя.

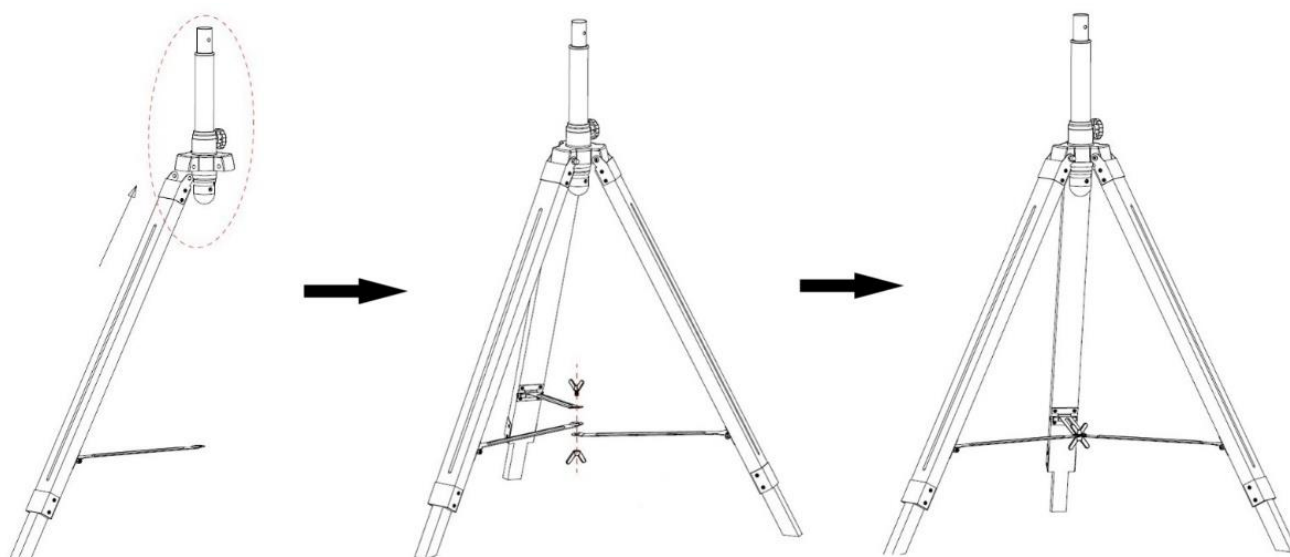
ОПИСАНИЕ НА ЧАСТИТЕ

1. Предпазител на вентилатора
2. Перка на вентилатора
3. U-образен държач
4. Превключвател за скорост
5. Блокираща ръкохватка
6. Тръба за регулиране на височината
7. Затягаща ръкохватка
8. Държач за триножник
9. Крак на триножник
10. Крилчат затягащ винт и гайка
11. Метална свързваща тръба

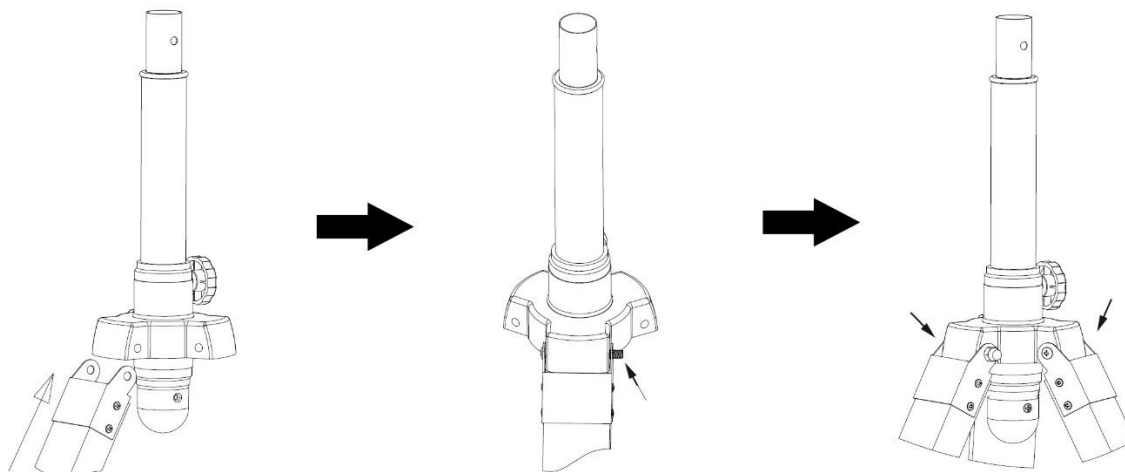


ИНСТРУКЦИИ ЗА СГЛОБЯВАНЕ

1. Сглобяване на краката на триножника
 - 1) Извадете осигурителните винтове и гайки.
 - 2) Прикрепете металната част на дървения крак на триножника към държача на триножника, подравнете отворите и вкарайте закрепващите винтове докрай. Обърнете внимание на ориентацията на края на крака.
 - 3) Поставете гайката върху издаващия се край на винта и затегнете гайката.
 - 4) Повторете за другите два крака.
 - 5) Отворете краката, свържете трите метални свързващи тръби чрез крилчатия затягащ винт и гайка.
 - 6) Регулирайте тръбата за регулиране на височината до желаната височина и затегнете затягащата ръкохватка.

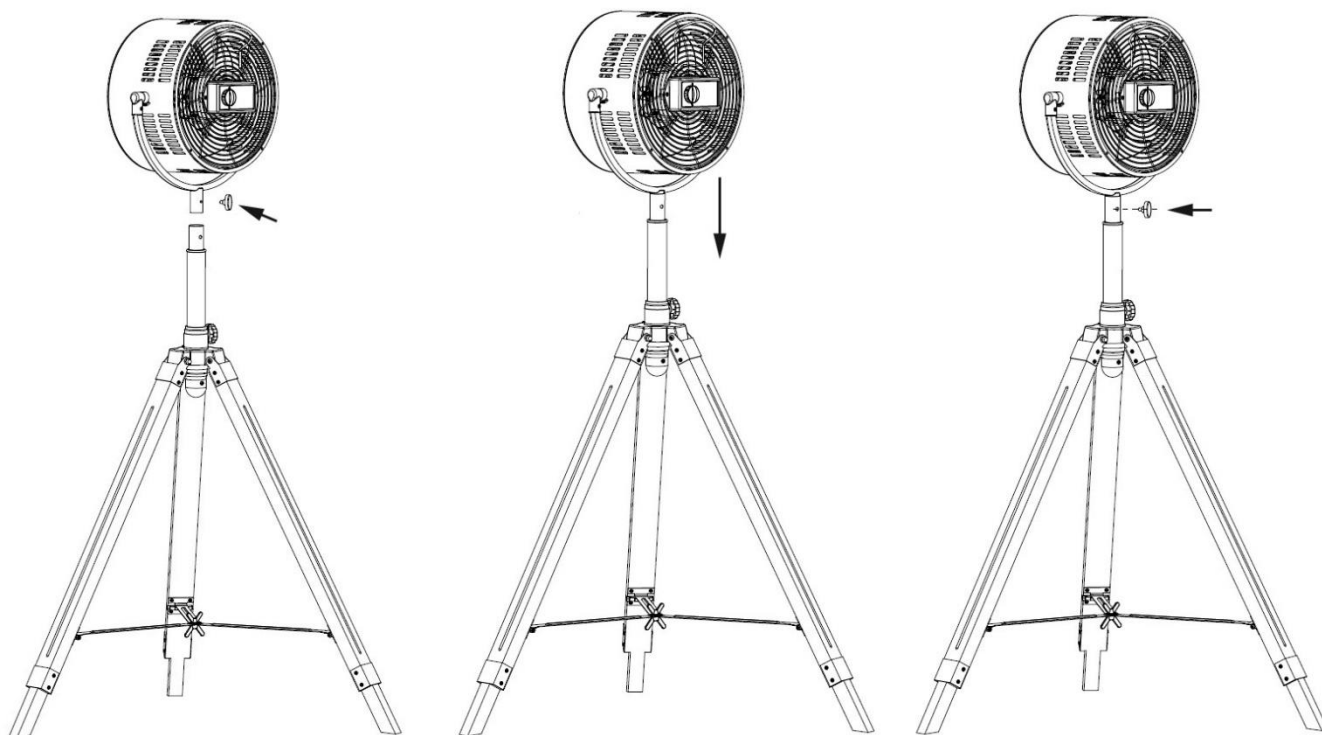


Детайлна илюстрация за възела на винта и гайката:



2. Цялото изделие

Отстранете блокиращата ръкохватка от тръбата под U-образния държач, вмъкнете тръбата в горната част на тръбата за регулиране на височината и подравнете отворите на тръбите, вмъкнете блокиращата ръкохватка през отворите и затегнете блокиращата ръкохватка.



ИНСТРУКЦИИ ЗА УПОТРЕБА

1. Включете захранващия кабел в подходящ контакт.
2. Включете вентилатора като използвате превключвателя за скорост. "0" = изкл., "I" = ниска скорост, "II" = средна скорост, "III" = висока скорост.
3. Ъгли на наклон: С натискането на предпазителя на вентилатора можете да регулирате уреда до предпочитаната позиция.

ПОЧИСТВАНЕ

1. Преди обслужване на вентилатора и след всяка употреба изключете уреда и извадете захранващия кабел от контакта.

2. **Никога не потапяйте уреда във вода (опасност от късо съединение).** За да почистите уреда трябва само да го бършете с влажна кърпа и да го оставите да изсъхне напълно. Винаги изваждайте щепсела от мрежата преди това.
3. Внимавайте да не се натрупа прекалено много прах по решетката за входящия и изходящия въздух и от време на време я почиствайте със суха четка или прахосмукачка.

ТЕХНИЧЕСКИ ДАННИ

Работно напрежение: 220-240V ~ 50/60Hz

Консумация на електроенергия: 80W



Рециклиране – Европейска директива 2012/19/ЕС

Тази маркировка указва, че този продукт не трябва да бъде изхвърлян с други домакински отпадъци. За да се предотвратят отрицателните въздействия върху околната среда или човешкото здраве, породени от неконтролираното изхвърляне на отпадъци, трябва да предадете продукта за рециклиране, с което ще подпомогнете устойчивия модел на повторно използване на материалите. За да предадете използваното устройство за рециклиране, използвайте системите за връщане и събиране или се свържете с търговския представител, от когото сте закупили продукта. Търговските представители могат да предадат продукта за рециклиране, съобразено с опазването на околната среда.

Информация за продукти, свързани с енергопотреблението (BG)

Доставчик: VAHAG AG
Gutenbergstr. 21
68167 Mannheim
Germany

Декларира, че продуктът, описан по-долу:

Информационни изисквания

Информация за идентифициране на FN-120956.1 / FN-120956.2, за който важи информацията [вентилатор с дървен статив]			
Описание	Символ	Стойност	Единица
Минимален дебит на вентилатора	F	52,51	m ³ /min
Входяща мощност на вентилатора	P	74,00	W
Сервизна стойност	S _v	0,71	(m ³ /min)/W
Консумация на електроенергия в режим на готовност	P _{SB}	—	W
Ниво на звукова мощност на вентилатора	L _{WA}	68,43	dB(A)
Максимална скорост на въздушната струя	C	2,95	meters/sec
Стандарт за измерване на сервизна стойност	IEC 60879: 1986 (corr.1992)		
Данни за контакт за получаване на още информация	VAHAG AG Gutenbergstr. 21 68167 Mannheim Germany		

Отговаря на изискванията на директивите на Европейския съвет:

РЕГЛАМЕНТ №206/2012 НА КОМИСИЯТА (ЕС) от 6 март 2012 г. и РЕГЛАМЕНТ 2016/2282 НА КОМИСИЯТА (ЕС) с изменения за изпълнение на Директива 2009/125/ЕО на Европейския парламент и на Съвета по отношение на изискванията за екодизайн към климатици и битови вентилатори

За информация за потребителите относно инсталиране, използване и поддръжка на продукта, както и за информация за ОЕЕО, моля, вижте ръководството с инструкции, предоставени с опаковката.

UPUTSTVO ZA UPOTREBU

Molimo vas da ovo uputstvo za rad pažljivo pročitate prije nego povežete svoj uređaj na izvor napajanja, jer ćete time izbjeći štetu koja nastaje nepravilnom upotrebom. Molimo vas da naročitu pažnju obratite na sigurnosne informacije. Ako ovaj uređaj predate trećoj osobi, morate im predati i ovo uputstvu za rad.

UPOZORENJE – Kada koristite električne uređaje, uvijek trebete slijediti osnovne mjere opreza jer ćete tako umanjiti rizik od požara, strujnog udara i povreda osoba.

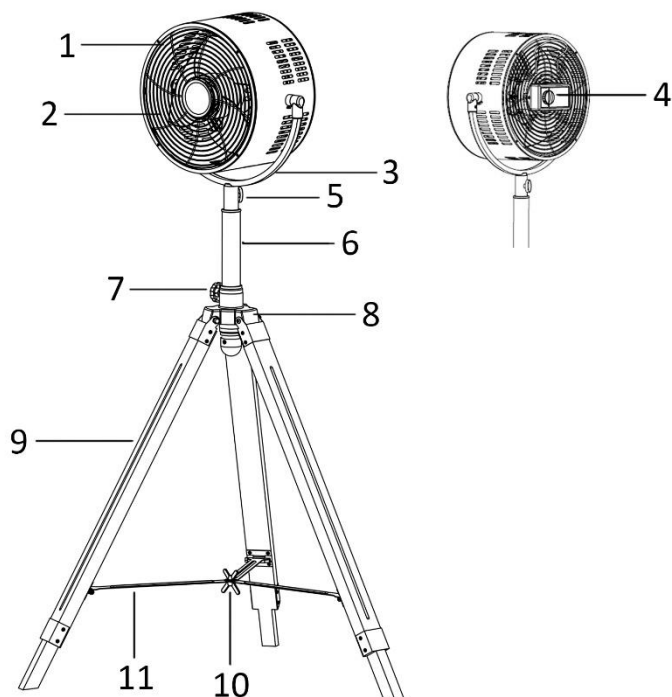
SIGURNOSNE INFORMACIJE

1. Pročitajte ova uputstva i sačuvajte ih. Pažnja: slike u uputstvu za upotrebu služe samo kao referenca.
2. Ovaj uređaj smiju koristiti i djeca od 8 godina i starija, kao i osobe s umanjenim fizičkim, čulnim ili mentalnim sposobnostima, odnosno s nedovoljno iskustva i znanja, ako su pod nadzorom, odnosno ako se upute u sigurne načine korištenja uređaja i ako su svjesni opasnosti koje postoje.
3. Djeca se ne smiju igrati ovim uređajem.
4. Čišćenje i održavanje koje vrši korisnik ne smiju izvoditi djeca bez nadzora.
5. Ako je napojni kabl oštećen, da bi se izbjegla opasnost mora ga zamijeniti proizvođač, serviser ili slično kvalificirana osoba.
6. Ovaj aparat je namijenjen za upotrebu u domaćinstvu i sličnim primjenama.
7. Nepravilan rad i nepravilno rukovanje mogu prouzrokovati kvarove na uređaju i povrede korisnika.
8. U slučaju nepravilne upotrebe ili nepravilnog rukovanja, ne prihvatamo nikakvu odgovornost za štetu koja nastane.
9. Ne potapajte uređaj ni utikač u vodu niti u druge tečnosti. To je opasno po život, zbog mogućeg strujnog udara! Ipak, ako dođe do toga, smjesta izvadite utikač, a uređaj prije sljedeće upotrebe dajte stručnoj osobi da ga provjeri.

10. Ne uključujte uređaj ako napojni kabl ili utikač napojnog kabla pokazuju znakove oštećenja, ako je uređaj pao na pod ili ako je oštećen na neki drugi način. U tim slučajevima odnesite uređaj stručnjaku na pregled ili popravak, ako je potreban.
11. Utikač napojnog kabla nikada ne iskopčavajte iz utičnice povlačenjem za kabl, niti vlažnim rukama.
12. Postarajte se da napojni kabl ne leži preko oštrih ivica i ne dopustite da bude priklješten.
13. Držite uređaj dalje od vlage i zaštitite ga od prskanja.
14. Držite uređaj dalje od vrućih predmeta (na primjer, od grejnih površina) i od otvorenog plamena.
15. Uređaj i njegov napojni kabl držite van dohvata djece mlađe od 8 godina.
16. Uređaj koristite na ravnoj i suhoj podlozi, otpornoj na povišene temperature.
17. Prilikom upotrebe uređaj nikada ne ostavljajte bez nadzora.
18. Ne skladištite i ne uključujte uređaj na otvorenom.
19. Uređaj čuvajte na suhom mjestu, van dohvata djece (u originalnoj ambalaži).
20. Nikada ne proturajte prste niti druge predmete kroz rešetku (štitnik propelera) dok je ventilator uključen.
21. Nikada ne uključujte proizvod ako rešetke (štitnici propelera) nisu na svom mjestu jer time možete prouzrokovati ozbiljne povrede.
22. Pazite na dugu kosu! Zbor strujanja zraka može se zakačiti za ventilator.
23. Nemojte strujanje zraka duže vrijeme usmjeravati prema ljudima.
24. Prije nego skinete štitnike, postarajte se da ventilator isključen sa dovoda napajanja.

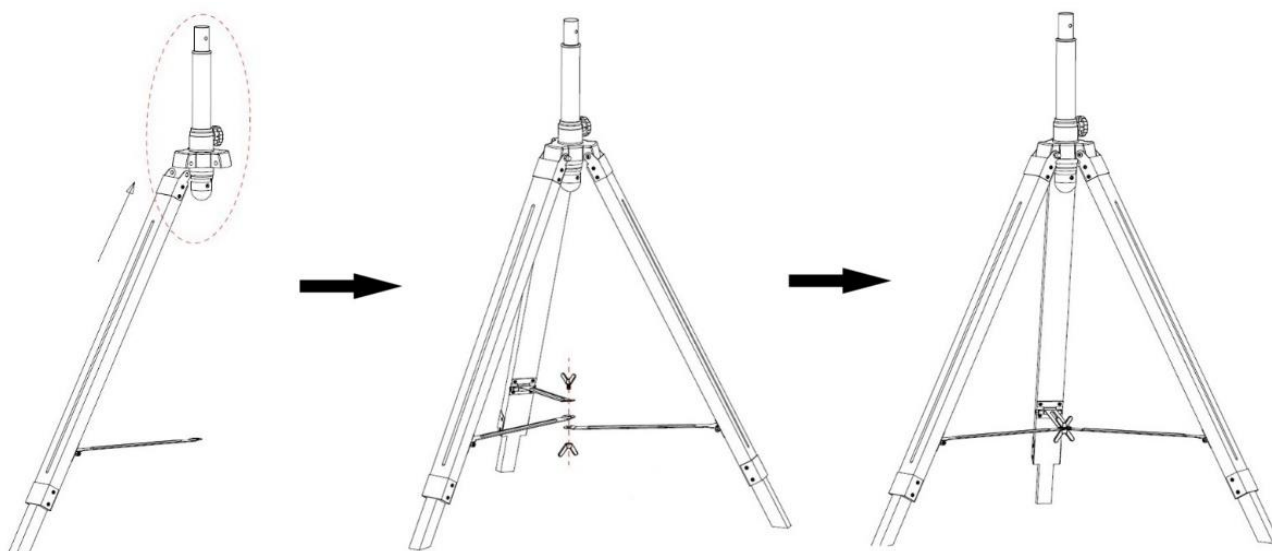
OPIS DIJELOVA

1. Štitnik ventilatora
2. Lopatica ventilatora
3. U-držač
4. Prekidač za brzinu
5. Blokirno okretno dugme
6. Cijev za podešavanje visine
7. Okretno dugme za pričvršćivanje
8. Držač stativa
9. Noga stativa
10. Krilni vijak za pričvršćivanje i krilna matica
11. Metalna spojna cijev

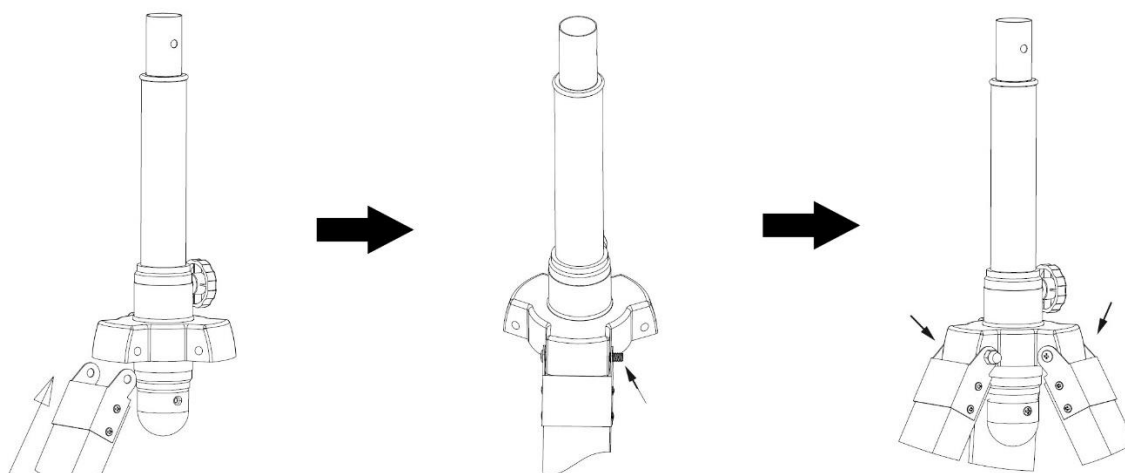


UPUTSTVA ZA MONTAŽU

1. Montaža noge stativa
 - 1) Izvadite sigurnosne vijke i matice.
 - 2) Pričvrstite metalni dio drvene noge stativa na držač stativa, poravnajte rupe i stavite sigurnosne vijke u rupe do kraja. Imajte na umu smjer kraja noge stativa.
 - 3) Stavite maticu na istureni kraj vijka i pritegnite maticu.
 - 4) Ponovite postupak za druge dvije noge stativa.
 - 5) Raširite noge stativa i spojite tri metalne spojne cijevi krilnim vijkom za pričvršćivanje i krilnom maticom.
 - 6) Podesite cijev za podešavanje visine na željenu visinu i pritegnite okretno dugme za pričvršćivanje.

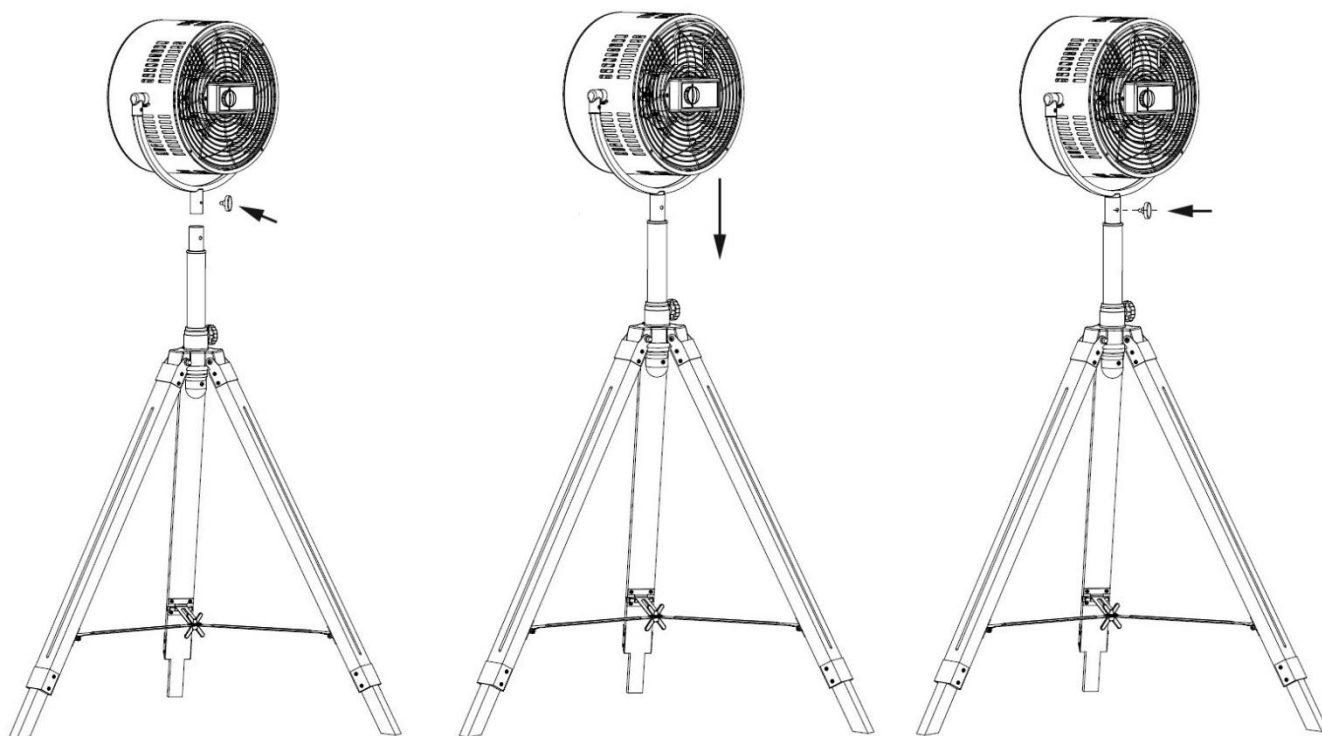


Detaljan prikaz montaže s vijkom i maticom:



2. Cijela montaža

Uklonite blokirno okretno dugme sa cijevi ispod U-držača, umetnite cijev u gornji dio cijevi za podešavanje visine i poravnajte rupe na cijevima, umetnite blokirno okretno dugme kroz rupe i pritegnite ga.



UPUTSTVO ZA RAD

1. Ukopčajte napojni kabl u odgovarajuću utičnicu.
2. Uključite ventilator pomoću prekidača za brzinu. "0" = isključeno, "I" = niska brzina, "II" = srednja brzina, "III" = visoka brzina.
3. Ugao nagiba: pritiskom na štitnik ventilatora možete da podesite željeni ugao nagiba ventilatora.

ČIŠĆENJE

1. Prije servisiranja ventilatora i nakon svakog korištenja, isključite uređaj i iskopčajte napojni kabl iz utičnice.
2. **Nikada ne potapajte uređaj u vodu (opasnost od kratkog spoja).** Da biste očistili uređaj, samo ga prebrišite vlažnom krpom, a zatim ga pažljivo osušite. Uvijek prethodno iskopčajte utikač iz utičnice.

3. Postarajte se da se na rešetke na ulazu i izlazu zraka ne nakuplja prekomjerna prašina i povremeno ih očistite suhom četkom ili usisivačem.

TEHNIČKI PODACI

Radni napon: 220-240V ~ 50/60Hz

Potrošnja snage: 80W



Reciklaža – Evropska direktiva 2012/19/EZ

Ova oznaka ukazuje da se ovaj proizvod ne smije odlagati s drugim otpadom iz domaćinstva. Kako bi se spriječila moguća šteta po okolinu i čovjekovo zdravlje usljed nekontrolisanog odlaganja otpada, molimo vas da odgovorno vršite recikliranje kako bi se promovisala održiva ponovna upotreba resursa i materijala. Za povrat iskorištenog uređaja koristite sisteme za povrat i prikupljanje ili se obratite prodavcu kod koga ste kupili ovaj proizvod. Oni mogu preuzeti ovaj proizvod za recikliranje bez opasnosti po okolinu.

Informacije o proizvodima koji koriste energiju (BA)

Dobavljač: BAHAG AG
Gutenbergstr. 21
68167 Mannheim
Germany

izjavljuje da proizvod detaljno naveden u nastavku:

Zahtjevi za informacijama

Informacije za određivanje FN-120956.1 / FN-120956.2 na koje se odnose informacije [Ventilator s drvenim tronošcem]			
Opis	Simbol	Vrijednost	Jedinica
Maksimalna brzina okretanja propelera	F	52,51	m ³ /min
Ulazna snaga ventilatora	P	74,00	W
Vrijednost opsluživanja	S _v	0,71	(m ³ /min)/W
Potrošnja snage pri mirovanju	P _{SB}	—	W
Nivo jačine zvuka propelera	L _{WA}	68,43	dB(A)
Maksimalna brzina zraka	C	2,95	metara/sekundi
Mjerni standard za vrijednost opsluživanja	IEC 60879: 1986 (corr.1992)		
Kontakt podaci za više informacija	BAHAG AG Gutenbergstr. 21 68167 Mannheim Germany		

ispunjava zahtjeve Direktiva Vijeća:

UREDBA KOMISIJE (EU) br. 206/2012 od 6. marta 2012. izmijenjena UREDBOM KOMISIJE (EU) 2016/2282 o dopuni Direktive 2009/125/EZ Europskog parlamenta i Vijeća o uspostavi okvira za utvrđivanje zahtjeva za ekološki dizajn klimatizacijskih uređaja i ventilatora

Informacije za potrošače o načinu postavljanja, korištenja i održavanja proizvoda, informacije o otpadnoj električnoj i elektroničkoj opremi (WEEE) potražite u korisničkom priručniku isporučenom s pakovanjem.

POKYNY K POUŽITÍ

Před zapojením vašeho přístroje do elektrické sítě si pečlivě přečtěte tento Návod k obsluze, aby nedošlo k poškození spotřebiče z důvodu nesprávného použití. Zvláštní pozornost věnujte bezpečnostním informacím. Pokud přístroj předáte někomu dalšímu, musíte spolu s ním předat také tento Návod k obsluze.

VAROVÁNÍ – Pokud používáte elektrické přístroje, měly by být dodržovány základní bezpečnostní předpisy za účelem snížení nebezpečí požáru, elektrického šoku a osobní újmy.

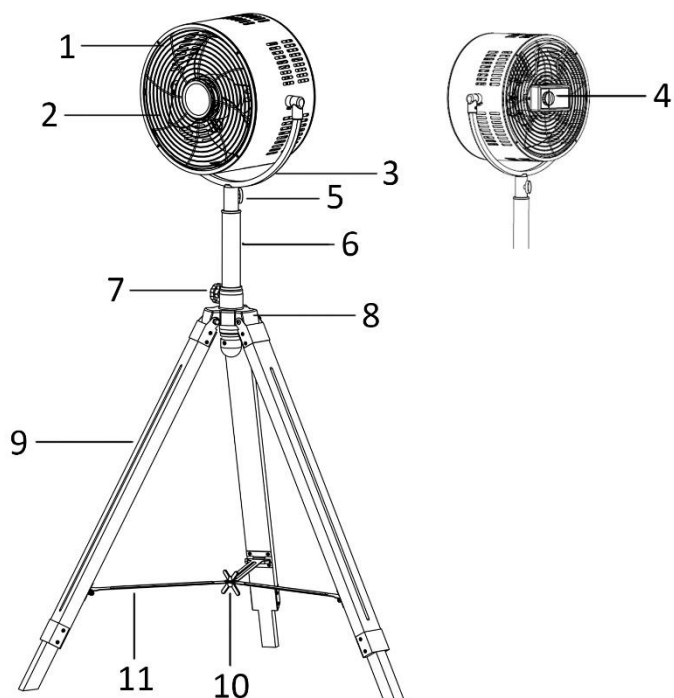
BEZPEČNOSTNÍ INFORMACE

1. Přečtěte si a uložte tyto pokyny. Upozornění: obrázky v IM jsou pouze orientační.
2. Tento přístroj smí používat pouze děti starší 8 let věku a osoby se sníženými tělesnými, smyslovými nebo duševními schopnostmi nebo nedostatkem zkušeností a znalostí, jestliže je zajištěn dohled, a nebo byly poučeny o bezpečném používání přístroje a porozuměly nebezpečí, která jsou s používáním přístroje spojena.
3. Děti si nesmí s přístrojem hrát – toto není hračka.
4. Děti bez dohledu dospělé osoby nesmí přístroj čistit, ani provádět jeho údržbu.
5. Pokud je přívodní kabel porušen, musí být výrobcem, jeho servisním pracovníkem, či podobným kvalifikovaným pracovníkem vyměněn, abyste se vyhnuly riziku úrazu.
6. Tento spotřebič je určen k použití v domácnosti a podobných aplikacích.
7. Chybné použití a nesprávná manipulace může vést k závadám na zařízení a ke zranění uživatelů.
8. Nelze přijmout jakoukoli odpovědnost za škody způsobené důsledkem chybného použití nebo nesprávné manipulace.
9. Neponořujte zařízení nebo napájecí šňůru do vody nebo do jiných kapalin. Hrozí riziko smrtelného úrazu způsobeného elektrickým úderem! Nicméně, pokud se tak stane,

- okamžitě vyjměte napájecí šňůru a před opětovným použitím zařízení jej nechte zkontrolovat odborníkem.
10. Neprovozujte zařízení, jeví-li síťový kabel nebo napájecí šňůra známky poškození, spadlo-li zařízení na podlahu nebo pokud bylo poškozeno jinak. V takovém případě nechte zařízení prohlédnout a případně opravit odborníkem.
 11. Nikdy netahejte za kabel, abyste vyndali zástrčku z elektrické zásuvky, ani na něj nešahejte mokřými rukama.
 12. Zajistěte, aby napájecí kabel nevisel přes ostré hrany a aby se o něj nezakopávalo.
 13. Udržujte přístroj mimo vlhkost a chraňte před postřikáním.
 14. Udržujte přístroj mimo horké objekty (např. vařiče) a otevřený oheň.
 15. Přístroj i síťovou šňůru udržujte z dosahu dětí mladších 8 let.
 16. Vždy používejte na suché, rovné, teplovzdorné ploše.
 17. Nikdy neponechávejte přístroj bez dozoru, když jej používáte.
 18. Přístroj neskladujte ani nepoužívejte ve venkovním prostředí.
 19. Udržujte přístroj na suchém místě, mimo dosah dětí (v jeho obalu).
 20. Nevkládejte prsty nebo jiné předměty do mřížek (krytů ventilátoru) když běží.
 21. Přístroj nikdy nepoužívejte, pokud nejsou nasazeny mřížky (kryty ventilátoru), může to mít za následek poranění osob.
 22. Dávejte pozor na dlouhé vlasy! Mohou se zachytit do ventilátoru turbulencemi vzduchu.
 23. Nesměřujte dlouhodobě tok vzduchu na osoby.
 24. Ujistěte se, že je ventilátor odpojen od síťového napájení dříve než odstraníte ochranu.

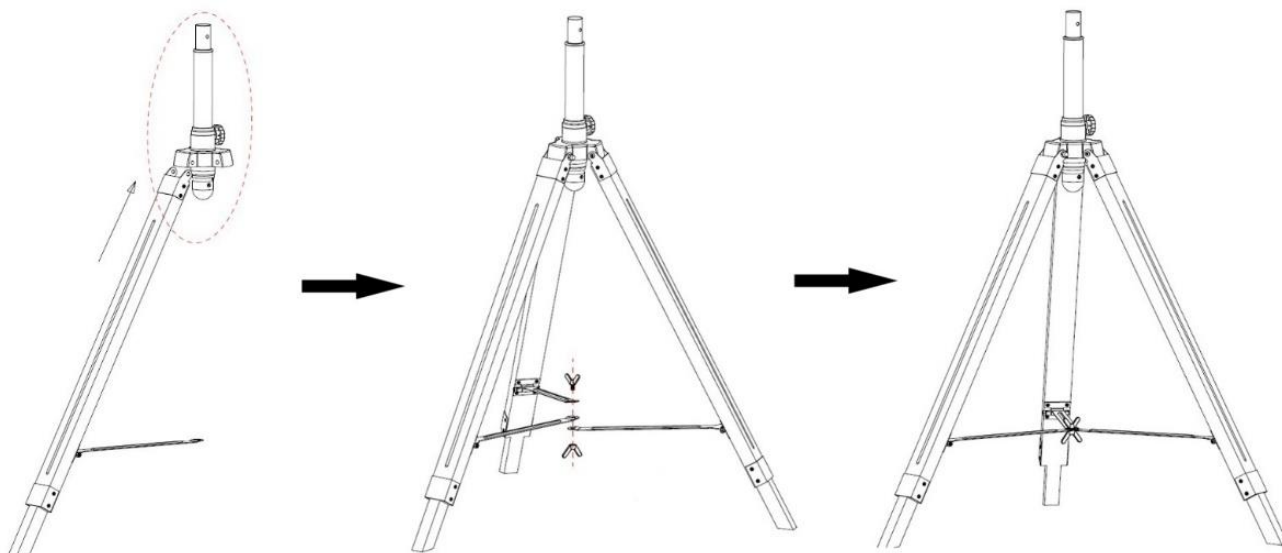
POPIS DÍLŮ

1. Kryt ventilátoru
2. Lopatka ventilátoru
3. Držák U
4. Přepínač rychlostí
5. Jistící knoflík
6. Trubka pro nastavení výšky
7. Upevňovací knoflík
8. Držák trojnožky
9. Noha trojnožky
10. Upevňovací motýlkový šroub a matice
11. Kovová spojovací trubka

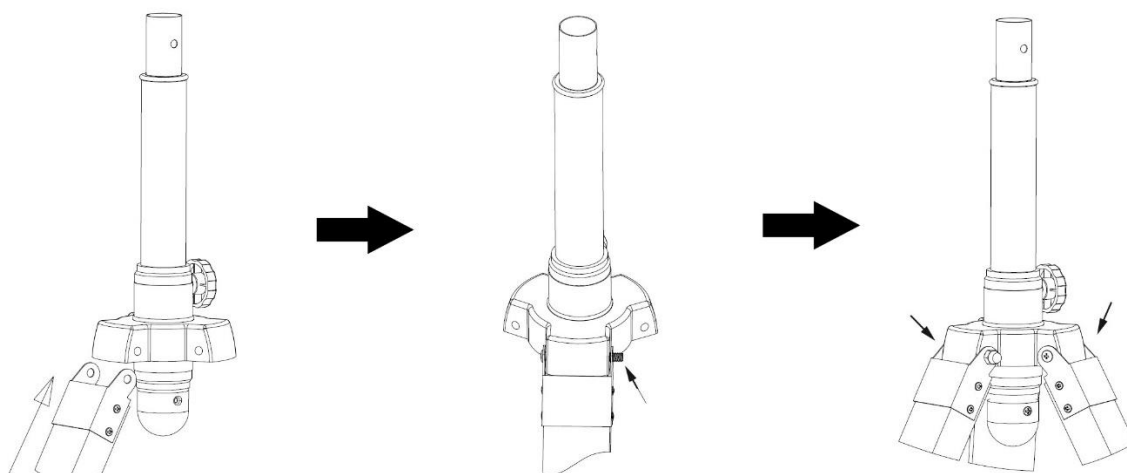


NÁVOD NA MONTÁŽ

1. Montáž trojnožky
 - 1) Vyšroubujte pojistné šrouby a matice.
 - 2) Připojte kovovou část dřevěné nohy trojnožky do držáku trojnožky, zarovnejte otvory a vložte do nich zajišťovací šrouby. Všimněte si orientaci konce nohy.
 - 3) Namontujte matici na vyčnívající konec šroubu a matici utáhněte.
 - 4) Zopakujte pro další dvě nohy.
 - 5) Otevřete nohy, spojte tři kovové spojovací trubky upevňovacím motýlkovým šroubem a maticí.
 - 6) Nastavte trubku pro nastavení výšky do požadované výšky a utáhněte upevňovací šroub.

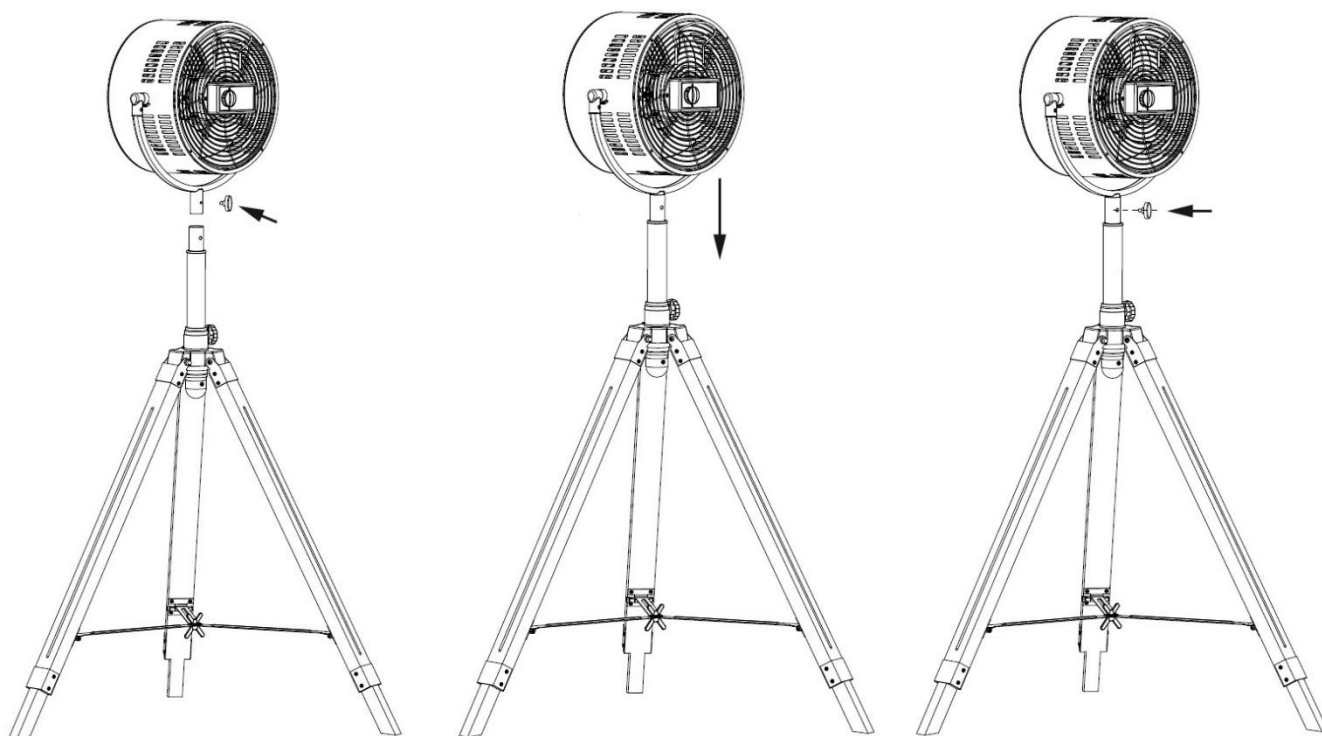


Podrobné znázornění sestavení šroubů a matic:



2. Celá montáž

Vyjměte pojistný knoflík z trubky pod držákem U, vložte trubku do horní části trubky pro nastavení výšky a zarovnejte otvory na trubkách, vložte zajišťovací knoflík do otvorů a utáhněte jej.



POKyny PRO OBSLUHU

1. Připojte napájecí kabel k elektrické zásuvce.
2. Zapněte ventilátor pomocí přepínače otáček. „0“ = vyp, „I“ = nízká rychlost, „II“ = střední rychlost, „III“ = vysoká rychlost
3. Úhly náklonu: Zatlačením na kryt větráku lze větrák seřídít do požadovaného zdvihu.

ČIŠTĚNÍ

1. Před údržbou větráku a po každém použití vypněte přístroj a odpojte napájecí kabel ze zásuvky.
2. **Nikdy nepotápějte přístroj do vody (nebezpečí zkratu).** Pro čištění přístroje jej otřete vlhkou utěrkou a poté řádně vysušte. Vždy nejprve vytáhněte síťovou zástrčku.

3. Dbejte na to, aby se na mřížce vstupu a výstupu vzduchu nehromadil prach a v případě potřeby očistěte kartáčem nebo vysavačem.

TECHNICKÉ ÚDAJE

Provozní napětí: 220-240V ~ 50/60Hz

Příkon: 80W



Recyklace - Evropská směrnice 2012/19/EU

Toto označení znamená, že tento výrobek nesmí být likvidován s jiným domácím odpadem. Aby se zabránilo možnému znečištění životního prostředí nebo zranění osob nekontrolovanou likvidací, recyklujte výrobek zodpovědně k podpoře opětovného využití hmotných zdrojů. Pro vrácení vašeho použitého zařízení, prosím použijte vratné a sběrné systémy nebo kontaktujte obchodníka, kde jste výrobek zakoupili. Mohou přijmout tento výrobek pro recyklaci, která je šetrná k životnímu prostředí.

ERP informace (CZ)

Dodavatel: BAHAG AG
Gutenbergstr. 21
68167 Mannheim
Germany

Deklarujeme, že níže uvedený produkt:

Požadavky na informace

Informace k identifikaci FN-120956.1 / FN-120956.2, na které se informace vztahují [Ventilátor s dřevěným stojanem]			
Popis	Symbol	Hodnota	Přístroj
Maximální průtok ventilátoru	F	52,51	m ³ /min
Příkon ventilátoru	P	74,00	W
Servisní hodnota	S _v	0,71	(m ³ /min)/W
Pohotovostní příkon	P _{SB}	—	W
Hladina akustického výkonu ventilátoru	L _{WA}	68,43	dB(A)
Maximální rychlost vzduchu	C	2,95	m/s
Etalon servisní hodnoty	IEC 60879: 1986 (corr.1992)		
Kontakty pro získání podrobnějších informací	BAHAG AG Gutenbergstr. 21 68167 Mannheim Germany		

Splňuje požadavky směrnic Rady:

NAŘÍZENÍ KOMISE (EU) č. 206/2012 ze dne 6. března 2012, kterým se mění NAŘÍZENÍ KOMISE (EU) 2016/2282 a kterým se provádí směrnice 2009/125/ES Evropského parlamentu a Rady o požadavcích na ekodesign klimatizátorů vzduchu a komfortních ventilátorů

Pokud jde o informování spotřebitelů o tom, jak instalovat, používat a udržovat výrobek a informace o OEEZ, viz návod k obsluze dodaný s balením.

BRUGSANVISNING

Denne brugsanvisning skal gennemlæses omhyggeligt, før affugteren tilsluttes strøm, så man undgår beskadigelser på grund af forkert brug. Vær især opmærksom på informationen om sikkerhed. Hvis du giver affugteren til en anden, skal brugsanvisningen følge med.

ADVARSEL – Ved brug af elværktøjer bør man altid følge de grundlæggende sikkerhedsregler for at reducere risikoen for brand, elektrisk stød og personskade.

INFORMATION OM SIKKERHED

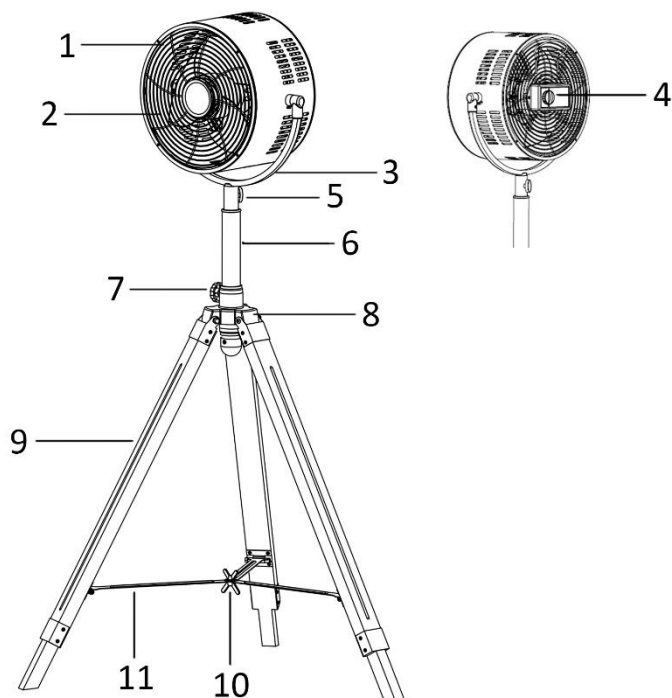
1. Læs og gem disse anvisninger. Bemærk: Billederne i brugsanvisningen er kun vejledende.
2. Dette apparat kan bruges af børn fra 8 år og op samt personer med nedsatte fysiske, sansemæssige eller mentale kapaciteter eller med mangel på erfaring og kendskab, hvis de har været under opsyn eller har modtaget vejledning i apparatets sikre brug og forstår de dertilhørende farer.
3. Børn må ikke leget med apparatet.
4. Rengøring og bruger-vedligeholdelse må ikke udføres af børn uden opsyn.
5. Hvis strømkablet er beskadiget, skal den udskiftes af fabrikanten, dennes servicetekniker eller tilsvarende kvalificeret person for at undgå en fare.
6. Dette apparat er beregnet til brug i husholdninger og andre lignende steder.
7. Forkert betjening og behandling kan resultere i fejlfunktion eller personskade.
8. I tilfælde af forkert brug eller behandling accepteres intet ansvar for eventuel beskadigelse.
9. Affugteren og stikket må ikke neddyppes i vand eller anden væske. Det indebærer livsfare på grund af elektrisk stød!

Men hvis det sker, skal stikket straks tagets ud af stikkontakten, og man skal få apparatet kontrolleret, før det bruges igen.

10. Brug ikke apparatet, hvis ledningen eller stikket viser tegn på beskadigelse, hvis apparatet er blevet tabt på gulvet eller på anden måde er beskadiget. I så tilfælde skal apparatet tages med til en autoriseret el-installatør, som kan kontrollere og om nødvendigt reparere det.
11. Træk aldrig stikket ud af lysnetkontakten ved at trække i selve kablet - eller med fugtige hænder.
12. Kontrollér, at strømforsyningskablet ikke hviler på skarpe kanter eller hænger fast i genstande.
13. Hold produktet på afstand af fugt, og beskyt det mod væskestænk.
14. Hold produktet på afstand af varme genstande (fx kogeplader) og åben ild.
15. Produktet og dets snor skal opbevares utilgængeligt for børn under 8 år.
16. Brug produktet på en flad, tør og varmeresistent overflade.
17. Efterlad aldrig produktet uden opsyn under brug.
18. Produktet må ikke opbevares eller anvendes i det fri.
19. Opbevar produktet på et tørt sted, utilgængeligt for børn (i den tilhørende emballage).
20. Indfør aldrig fingre eller andre genstande gennem gitrene (ventilatorskærmene), når ventilatoren kører.
21. Brug aldrig produktet uden påmonterede gitre (ventilatorskærme), da der ellers kan opstå alvorlige personskader.
22. Pas på langt hår! Man risikerer, at det indfanges i ventilatoren pga. luftturbulensen.
23. Ret aldrig den udblæsende luft mod mennesker i længere perioder ad gangen.
24. Inden skærmen fjernes, skal man sikre sig, at ventilatorstikket er trukket ud af lysnetkontakten.

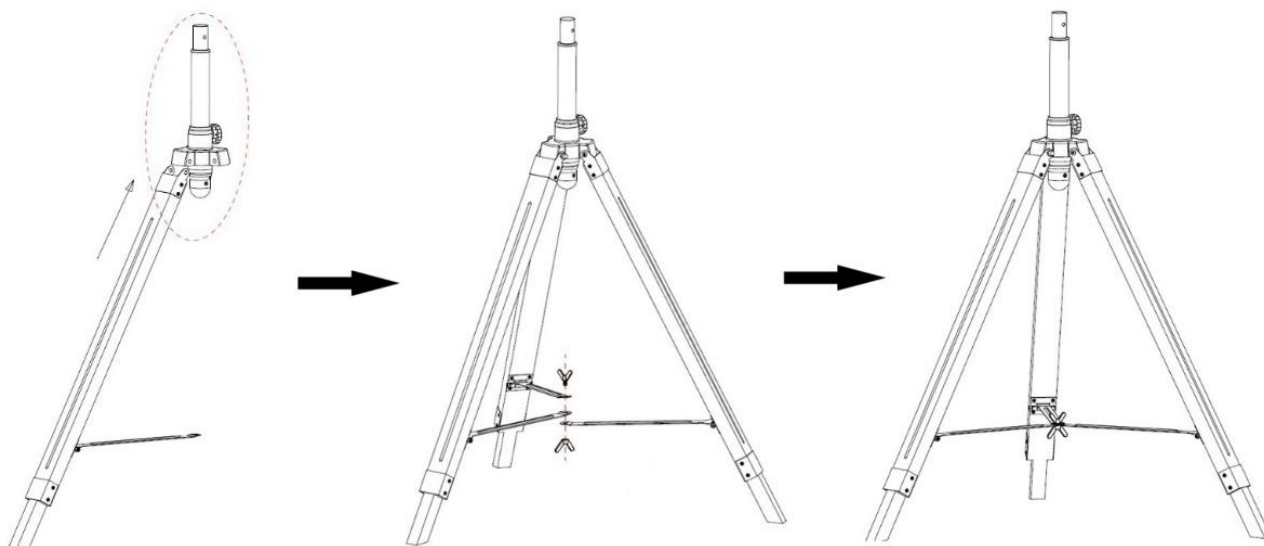
BESKRIVELSE AF KOMPONENTER

1. Ventilatorskærm
2. Ventilatorblad
3. U-bøjle
4. Styrkeknop
5. Låsehåndtag
6. Højdejusteringsrør
7. Fastgørelsesknap
8. Stativholder
9. Stativben
10. Vingeskrue og vingemøtrik
11. Mellemstænger

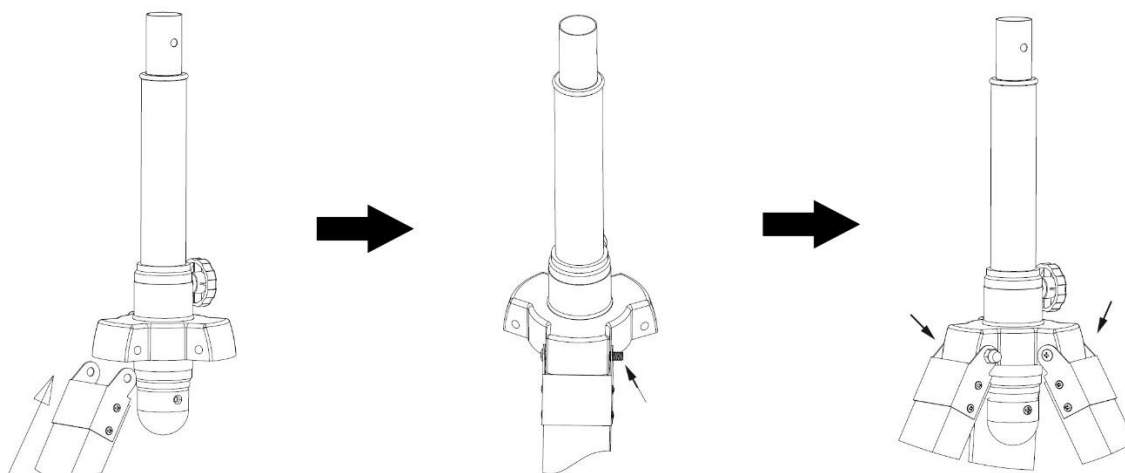


SAMLEVEJLEDNING

1. Samling af stativben
 - 1) Tag skruerne og møtrikkerne ud.
 - 2) Skru metaldelen på træbenet til stativholderen. Sørg for at hullerne passer sammen, og stik skruerne helt igennem. Hold øje med benendens retning.
 - 3) Skru møtrikken på enden, der stikker ud og spænd den.
 - 4) Gør det samme på de to andre ben.
 - 5) Åbn benene, sæt de tre mellemstænger på med vingeskruerne og vingemøtrikkerne .
 - 6) Juster højdejusteringsrøret til den ønskede højde og spænd fastgørelseskruen.

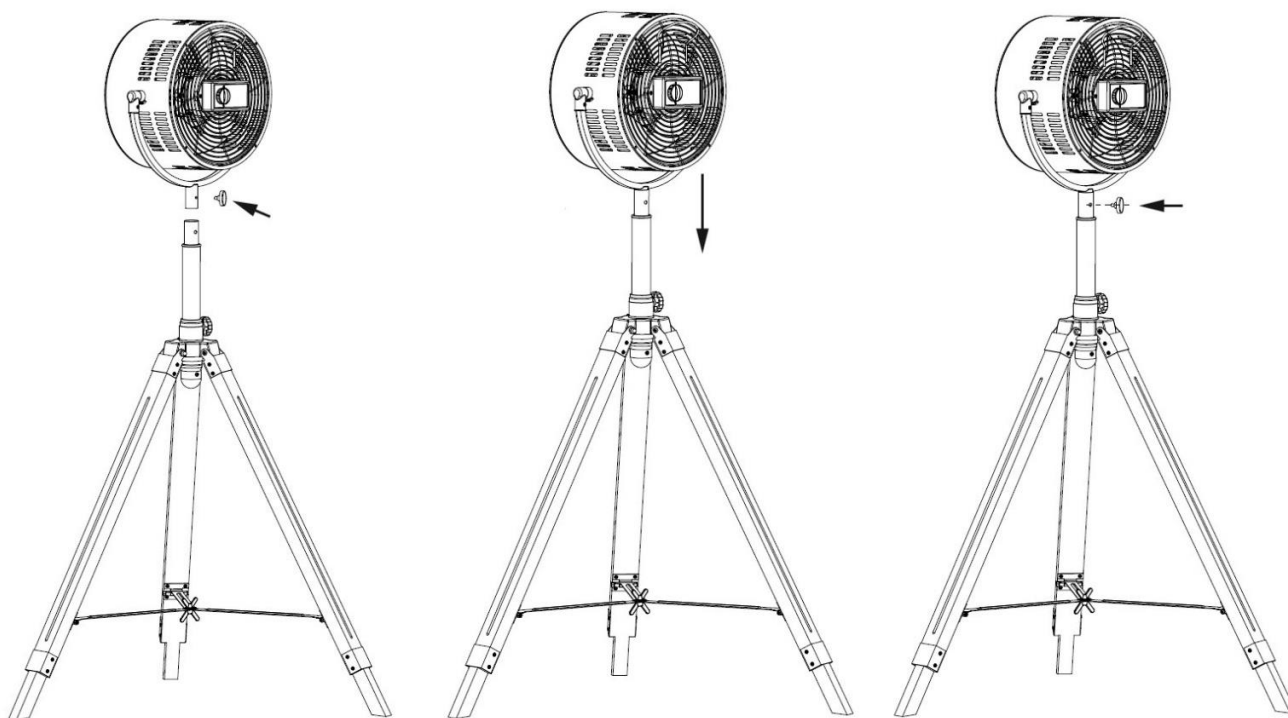


Detaljeret tegning af skrue- og møtriksamlingen:



2. Hele samlingen

Tag låsehåndtaget af røret under U-bøjlen, sæt røret i for oven på det højdejusterbare rør og sørg for at hullerne i rørene passer sammen. Stik låsehåndtaget gennem hullerne og spænd låsehåndtaget.



BRUGSANVISNING

1. Isæt strømforsyningsstikket i en passende lysnetkontakt.
2. Tænd ventilatoren på styrkeknappen. "0" = sluk, "I" = lav styrke, "II" = mellem styrke, "III" = høj styrke
3. Vippevinkler: Ved at skubbe til ventilatorskærmen kan man indstille ventilatoren i den ønskede højde.

RENGØRING

1. Inden man servicerer ventilatoren - og hver gang den har været anvendt - skal man slukke produktet og trække stikket ud af lysnetkontakten.
2. **Produktet må aldrig nedænkes i vand (fare for kortslutning).** Produktet må kun rengøres ved at tørre det af med en fugtig klud og derefter tørre det forsigtigt. Husk altid først at trække stikket ud.
3. Sørg for at der ikke ophober sig større støvmængder i luftindsugnings- og -udsugningsgitteret, og rens det af og til med en tør børste eller støvsuger.

TEKNISKE DATA

Driftsspænding: 220-240V ~ 50/60Hz

Strømforbrug: 80W



Genbrug – EU direktiv 2012/19/EU

Denne markering betyder at dette produkt ikke må bortskaffes sammen med almindeligt husholdningsaffald. For at forebygge evt. skader på miljøet eller menneskers sundhed som følge af ukontrolleret bortskaffelse af affald, skal det genbruges ansvarligt med henblik på bæredygtig genanvendelse af materialeressourcer. Til returnering af den brugte enhed skal man benytte retur- og indsamlingssystemerne eller kontakte den forhandler, hvor produktet blev købt. De kan modtage dette produkt med henblik på miljømæssig sikker genbrug.

Oplysninger om energi-relaterede produkter (DK)

Leverandør: BAHAG AG
Gutenbergstr. 21
68167 Mannheim
Germany

Erklærer, at produktet beskrevet nedenfor:

Oplysningskrav

Oplysninger til identifikation af FN-120956.1 / FN-120956.2 som oplysningerne vedrører [Ventilator med træstativ]			
Beskrivelse	Symbol	Værdi	Enhed
Max ventilator-flowhastighed	F	52,51	m ³ /min
Ventilator-indgangseffekt	P	74,00	W
Serviceværdi	S _v	0,71	(m ³ /min)/W
Standby-strømforbrug	P _{SB}	—	W
Lydtryksniveau (LWA) for ventilator	L _{WA}	68,43	dB(A)
Max lufthastighed	C	2,95	meter/sek
Målestandard for serviceværdi	IEC 60879: 1986 (corr.1992)		
Kontaktoplysninger for yderligere information	BAHAG AG Gutenbergstr. 21 68167 Mannheim Germany		

Opfylder kravene i Rådets direktiver:

KOMMISSIONENS FORORDNING (EU) nr. 206/2012 af 6. marts 2012 og om ændring af KOMMISSIONENS FORORDNING (EU) 2016/2282 om gennemførelse af Europa-Parlamentets og Rådets direktiv 2009/125/EF for så vidt angår krav til miljøvenligt design af klimaanlæg og komfortventilatorer

Med hensyn til forbrugeroplysninger om installation, brug og vedligeholdelse af produktet, oplysninger om affald af elektrisk og elektronisk udstyr (WEEE): Se venligst instruktionsbogen leveret med emballagen.

INSTRUCCIONES DE USO

Antes de conectar el aparato a la corriente eléctrica, lea atentamente y en su totalidad estas instrucciones de uso, de este modo se evitarán los daños derivados de un uso incorrecto. Lea con detenimiento el apartado referido a la información de seguridad. Si el aparato se cede a terceros, deberán adjuntarse estas instrucciones de uso.

ADVERTENCIA – Al usar aparatos eléctricos, siga siempre las precauciones básicas de seguridad para reducir el riesgo de incendios, descargas eléctricas y lesiones personales.

INFORMACIÓN DE SEGURIDAD

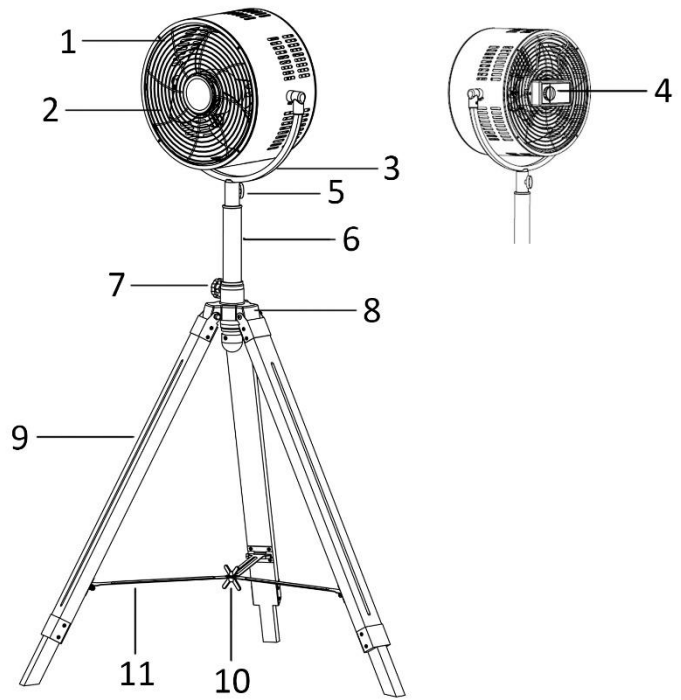
1. Lea y guarde estas instrucciones. Atención: las imágenes del manual de instrucciones son apenas una referencia.
2. Este aparato puede ser utilizado por niños de 8 o más años de edad y personas con capacidades físicas, sensoriales o mentales reducidas o falta de experiencia y conocimientos si reciben supervisión o instrucciones sobre el uso del aparato de forma segura y comprenden los riesgos que implica.
3. Los niños no deben jugar con el aparato.
4. La limpieza y el mantenimiento por parte del usuario no deben ser realizados por niños sin supervisión.
5. Si el cable de alimentación está dañado, debe ser reemplazado por el fabricante, su agente de servicio o personas similarmente cualificadas para evitar riesgos.
6. Este aparato ha sido concebido solo para uso doméstico y similares.
7. Un uso incorrecto y una manipulación inadecuada pueden ocasionar fallos del aparato y lesiones al usuario.
8. En el caso de un uso inadecuado o un manejo incorrecto, no se asume ninguna responsabilidad por cualquier daño que pueda ocurrir.
9. Ni el aparato ni la clavija deberán sumergirse en agua o en

otros líquidos. ¡Existe peligro mortal en caso de descarga eléctrica! Si esto ocurre, desenchufe el aparato inmediatamente y lleve la unidad a un centro especializado para que la revisen antes de utilizarla de nuevo.

10. No ponga en marcha el aparato cuando el cable o la clavija muestren signos de daños, cuando se haya caído al suelo o cuando pueda haber sufrido algún otro tipo de desperfecto. En tales casos, lleve el aparato a un especialista para que lo compruebe y lo repare, si es necesario.
11. No quite nunca el enchufe de la toma de pared tirando del cable de red, o con las manos mojadas.
12. Asegúrese de que el cable de alimentación no cuelga de bordes afilados ni permita que quede atrapado.
13. Mantenga el aparato lejos de la humedad, y protéjalo contra salpicaduras.
14. Mantenga el aparato lejos de objetos calientes (placas de cocción, por ejemplo) y llamas.
15. Mantenga el aparato y el cable lejos del alcance de niños menores de 8 años.
16. Ponga el aparato sobre una superficie plana seca, limpia y resistente al calor.
17. No deje nunca el aparato sin vigilancia mientras esté en funcionamiento.
18. No almacene ni utilice el aparato al aire libre.
19. Mantenga el aparato en un lugar seco, inaccesible para los niños (en su embalaje).
20. No introduzca nunca los dedos u otros objetos a través de las rejillas (protectores del ventilador) cuando el ventilador esté en funcionamiento.
21. No utilice nunca el producto sin las rejillas (protectores del ventilador) en su lugar, ya que esto podría causar daños personales graves.
22. Tenga cuidado con el pelo largo. Podría quedar atrapado en el ventilador debido a la turbulencia del aire.
23. No dirija el flujo de aire directamente a personas durante mucho tiempo.
24. Asegúrese de que el ventilador está desconectado de la red eléctrica antes de retirar la cubierta.

DESCRIPCIÓN DE LAS PARTES

1. Rejilla protectora del ventilador
2. Aspas
3. Soporte semicircular
4. Selector de velocidad
5. Perilla de fijación
6. Tubo telescópico
7. Perilla de ajuste
8. Soporte del trípode
9. Pata del trípode
10. Tornillo y tuerca de mariposa
11. Travesaño



INSTRUCCIONES DE MONTAJE

1. Montaje del trípode
 - 1) Quite los tornillos y tuercas de fijación.
 - 2) Fije la parte metálica de la pata de madera del trípode al soporte del trípode. Alinee los agujeros e introduzca los tornillos del todo para asegurarla. Tome nota de la orientación del extremo de la pata.
 - 3) Enrosque la tuerca por el extremo que sobresale del tornillo.
 - 4) Repita el mismo proceso para las otras dos patas.
 - 5) Abra las patas y conecte los tres travesaños con las tuercas y el tornillo de mariposa.
 - 6) Ajuste la altura del tubo telescópico y fije con la perilla de ajuste.

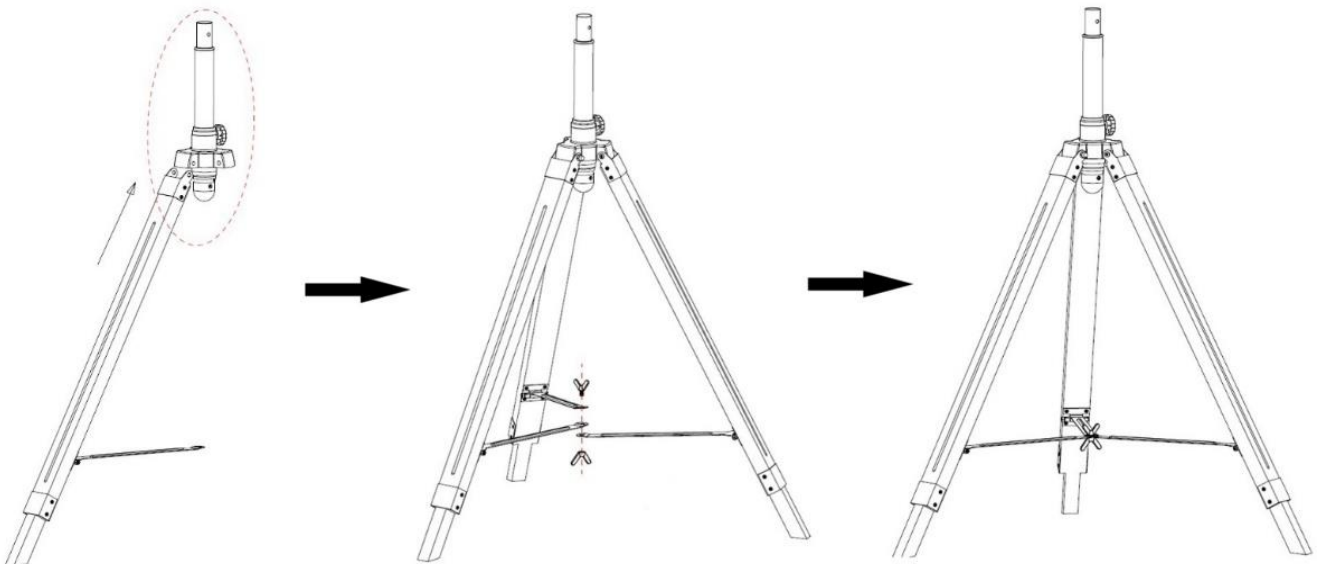
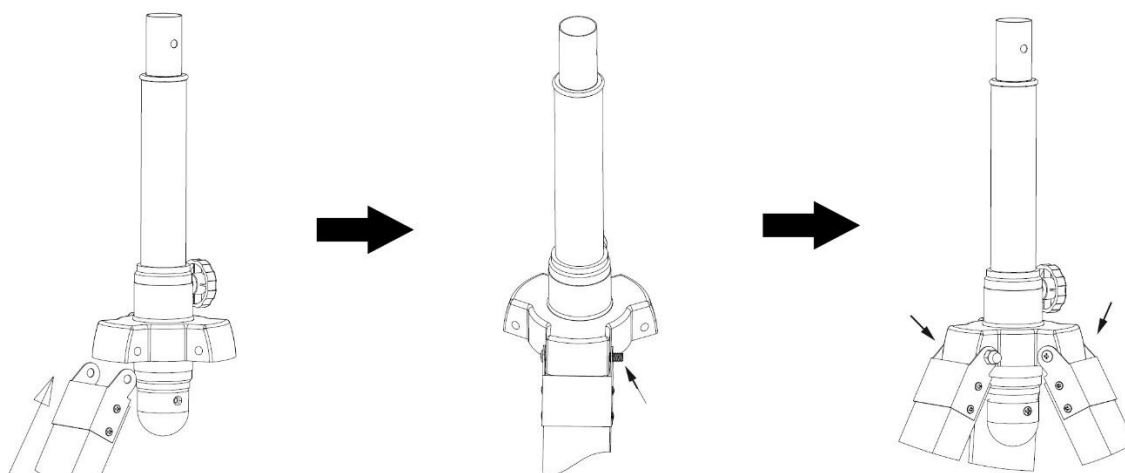
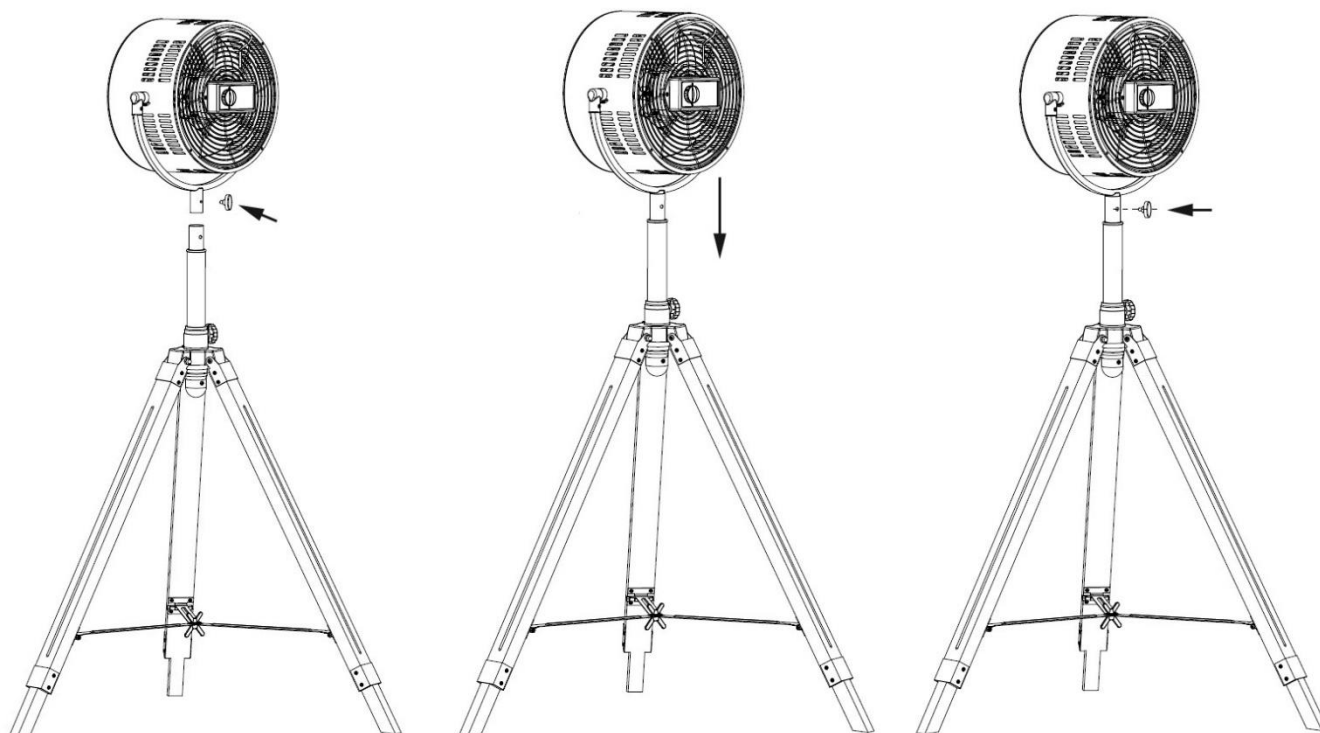


Ilustración detallada del montaje con el tornillo y la tuerca:



2. Ensamblaje completo

Quite la perilla de fijación del tubo que está debajo del soporte semicircular; inserte el tubo en el tubo telescópico; alinee los agujeros de ambos tubos; inserte de nuevo el tornillo de la perilla de fijación por los agujeros y apriete la perilla.



INSTRUCCIONES DE USO

1. Conecte el cable de alimentación a una toma adecuada.
2. Encienda el ventilador haciendo uso del selector de velocidad. "0" = Apagar; "I" = Velocidad baja; "II" = Velocidad moderada; "III" = Velocidad alta.
3. Ángulos de inclinación: Pulsando la cubierta del ventilador, es posible ajustar el ventilador a la altura deseada.

LIMPIEZA

1. Antes de reparar el ventilador y después de cada uso, apague el aparato y desconecte el cable de alimentación del enchufe de pared.
2. **Nunca sumerja el aparato en agua (peligro de cortocircuito).** Para limpiar el aparato, utilice solamente un paño húmedo y seque con cuidado. Antes de limpiarlo, desenchufe siempre el ventilador de la toma de pared.
3. Evite siempre que un exceso de polvo se acumule en la toma de salida y entrada de aire de la rejilla, y límpiela ocasionalmente con un cepillo seco o una aspiradora.

DATOS TÉCNICOS

Voltaje de operaciones: 220-240V ~ 50/60Hz

Consumo de poder: 80W



Reciclaje – Directiva Europea 2012/19/UE

Este símbolo indica que el producto no debe desecharse con otros residuos domésticos. Para evitar posibles daños al medioambiente o la salud humana por una eliminación descontrolada de residuos, recíclelo de forma responsable para promover la reutilización sostenible de los recursos materiales.

■ Para devolver su producto usado, utilice los sistemas de devolución y recogida o contacte con el vendedor en el que adquirió el producto. Pueden llevar este producto a reciclar de forma respetuosa con el medioambiente.

Información de ERP (ES)

El proveedor: BAHAG AG
Gutenbergstr. 21
68167 Mannheim
Germany

Declara que el producto que se detalla a continuación:

Requisitos de información

Información para identificar la FN-120956.1 / FN-120956.2 a la que se refiere la información			
[Abanico con trípode de madera]			
Descripción	Símbolo	Valor	Unidad
Caudal máximo del ventilador	F	52,51	m ³ /min
Entrada de potencia del ventilador	P	74,00	W
Valor de servicio	S _v	0,71	(m ³ /min)/W
Consumo de potencia en espera	P _{SB}	—	W
Nivel de ruido del ventilador	L _{WA}	68,43	dB(A)
Velocidad máxima del aire	C	2,95	metros/s
Medición estándar del valor de servicio	IEC 60879: 1986 (corr.1992)		
Datos de contacto para obtener más información	BAHAG AG Gutenbergstr. 21 68167 Mannheim Germany		

Cumple los requisitos de las directivas del Consejo:

REGLAMENTO DE LA COMISIÓN (UE) N.º 206/2012 del 6 de marzo de 2012 y enmienda REGLAMENTO DE LA COMISIÓN (UE) 2016/2282 que implementa la Directiva 2009/125/CE del Parlamento Europeo y del Consejo en relación con los requisitos de ecodiseño para equipos de aire acondicionado y ventiladores

Consulte el manual de instrucciones que se adjunta al aparato para obtener información para los consumidores sobre la instalación, el uso y el mantenimiento del producto, así como información sobre RAEE.

KASUTUSJUHEND

Palun lugege käesolevad juhised enne seadme toitevõrku ühendamist läbi, et vältida ebõigest kasutamisest tingitud vigastusi. Palun pöörake erilist tähelepanu ohutusteabele. Kui annate seadme kolmandale osapoolle üle, siis andke kaasa ka käesolev Kasutusjuhend.

Hoiatus – Elektriseadmete kasutamisel tuleb alati järgida üldisi ohutusnõudeid, et vähendada tulekahjust ja elektrilöögist tingitud ohtu ning vältida kehavigastusi.

OHUTUSTEAVE

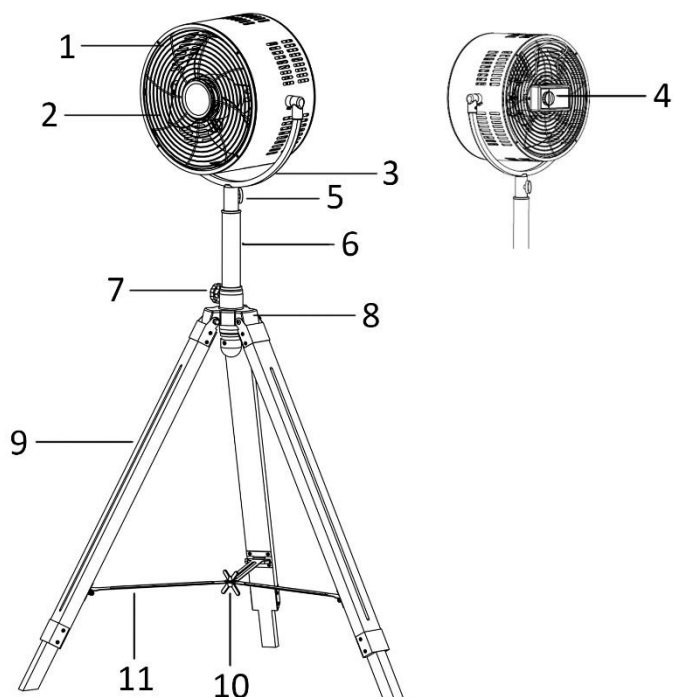
1. Lugege läbi ja salvestage need juhised. Tähelepanu: kasutusjuhendis esitatud joonised on ainult abimaterjaliks.
2. Konditsioneerid tohib kasutada alates 8. eluaastast; need, kellel on piiratud füüsilised, sensoorsed või vaimsed võimed ja kellel puuduvad kasutuskogemused ning väljaõpe, tohivad seda kasutada siis, kui nad on kasutamise ajal ohutuse eest vastutava isiku järelevalve või juhendamise all ja saavad aru konditsioneerid kasutamisega seotud ohtudest.
3. Lapsed ei tohi selle seadmega mängida.
4. Lastel ei ole lubatud konditsioneerid ilma järelevalveta puhastada.
5. Kui toitejuhe on vigastatud, siis tuleb see lasta asendada tootja, tema hooldusettevõtte või mõne pädeva töötaja poolt, et ohtu vältida.
6. See seade on mõeldud kasutamiseks kodumajapidamistes ja teistel sarnastel rakendusvaldkondadel.
7. Väärkasutamine või ebaõige käsitlemine võib põhjustada rikkeid ja kasutaja kehavigastusi.
8. Väärkasutamise ja ebaõige käsitlemise korral ei võeta tekkivate vigastuste eest mingit vastutust.
9. Ärge laske seadet või toitepistikut vette või mõnda muude vedelikku. Elektrilöögist tuleneb oht elule! Kui see siiski ilmneb, võtke toitepistik viivitamatult välja ja laske seade

seejärel asjatundja poolt enne uuesti kasutamist üle kontrollida.

10. Ärge kasutage seadet, kui toitekaablil või toitepistikul on vigastumise tunnuseid, seade on põrandale kukkunud või on mingil muul viisil vigastatud. Sellistel juhtudel laske seade asjatundjal üle vaadata ja vajadusel remontida.
11. Ärge kunagi püüdke toitepistikut pistikupesast välja tõmmata toitejuhtmest või märgade kätega.
12. Veenduge, et toitejuhe ei ripu üle teravate servade ja ärge laske juhtmel takistuste taha kinni jääda.
13. Hoidke seadet eemale niiskuse ja pritsmete eest.
14. Hoidke seadet eemale kuumadest pindadest (nt keeduplaadist) ja lahtisest tulest.
15. Hoidke konditsioneer ja toitejuhe kättesaamatuna alla 8-aastaste laste eest.
16. Kasutage seadet tasasel, kuival ja kuumuskindlal pinnal.
17. Ärge jätke töötavat seadet kunagi järelvalveta.
18. Ärge hoidke ega kasutage seadet vabas õhus.
19. Hoidke seadet kuivas ja lastele kättesaamatus kohas (pakendis).
20. Ärge pange oma sõrmi ega muid esemeid läbi võre (läbi ventilaatori kaitsekatte) siis, kui ventilaator töötab.
21. Ärge kasutage seadet ilma, et võre (ventilaatori kaitsekate) on omal kohal, sest see võib põhjustada raske kehavigastuse.
22. Olge ettevaatlik oma pikkade juustega! Ventilaator võib need õhukeerisega sisse tõmmata.
23. Ärge suunake õhuvoogu inimestele pika aja jooksul.
24. Enne kaitse eemaldamist veenduge, et ventilaator on välja lülitatud.

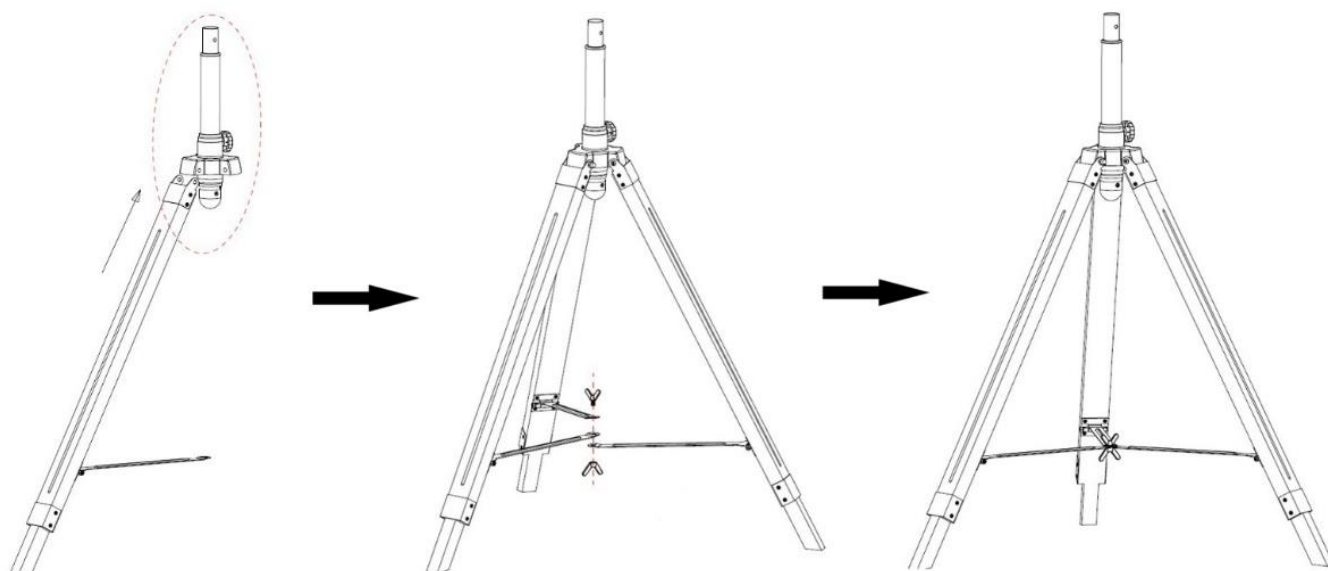
OSADE KIRJELDUS

1. Ventilaatori kate
2. Tiivik
3. U-kujuline hoidik
4. Kiiruse lüliti
5. Lukustusnupp
6. Kõrguse reguleertoru
7. Kinnitusnupp
8. Kolmjala hoidik
9. Kolmjala jalg
10. Liblikkrugi ja liblikmutter
11. Metallist ühendustoru

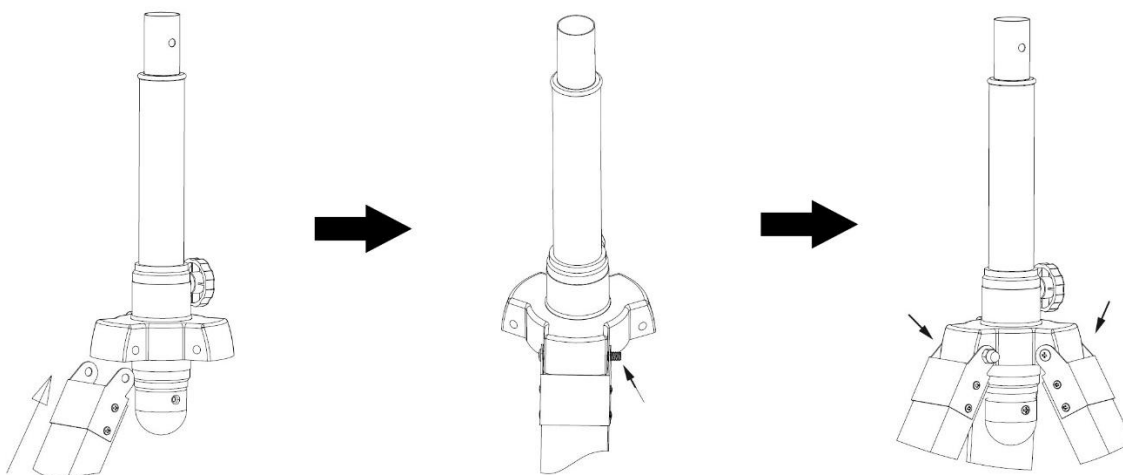


KOKKUPANEKUJUHISED

1. Kolmjala jala kokkupanek
 - 1) Eemaldage kinnituskruvid ja -mutrid.
 - 2) Kinnitage puidust kolmjala jala metallist osa kolmjala hoidiku külge, joondage augud ja paigaldage kinnituskruvid. Jälgige jala otsa suunda.
 - 3) Paigaldage kruvi külge mutter ja keerake mutter kinni.
 - 4) Korrake seda toimingut kahe järgmise jalaga.
 - 5) Avage jalad, ühendage kolm metallühendusega toru liblikkrugi ja liblikmutri abil.
 - 6) Reguleerige kõrguse reguleerimise toru soovitavale kõrgusele ja keerake kinnitusnupp kinni.

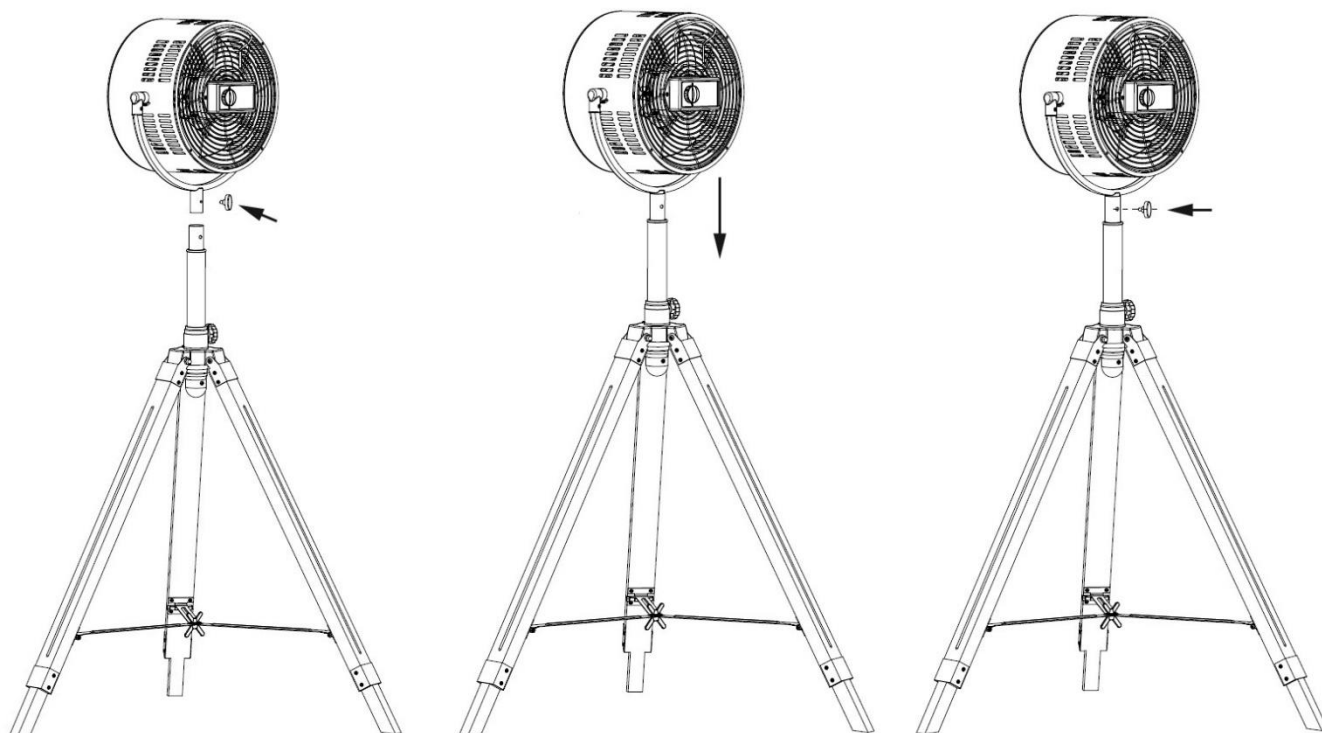


Kruvide ja mutrite paigaldamise üksikasjalik joonis:



2. Üldine kokkupanek

Eemaldage lukustusnupp U-kujulise hoidiku all asuva toru küljest, pange toru reguleeritava kõrgusega toru ülaosasse ja joondage torude augud, pange lukustusnupp aukudest läbi ning keerake lukustusnupp kinni.



KASUTUSJUHISED

1. Pange toitejuhtme pistik sobivasse pistikupessa.
2. Ventilaatori sisselülitamiseks kasutage kiiruse lülitit. "0" = väljas, "I" = madal kiirus, "II" = keskmine kiirus, "III" = suur kiirus.
3. Kaldenurgad: Ventilaatori saate seada soovitud nurga alla kaitsevõrest lükates.

PUHASTAMINE

1. Enne ventilaatori hooldamist ja pärast kasutushooaja lõpetamist lülitage seade välja ja tõmmake toitejuhe pistikupesast välja.

2. **Ärge laske seadet vette (lühiühenduse oht).** Seadme puhastamiseks tolmust pühkige see niiske lapiga puhtaks ja kuivatage seejärel hoolikalt. Esmalt võtke pistik pistikupesast välja.
3. Hoolitsege selle eest, et tolm ei ladestu õhu sissepääsu ja väljapääsu võredele ja puhastage neid perioodiliselt kuiva harja või tolmuimejaga.

TEHNILISED ANDMED

Tööpinge: 220-240V ~ 50/60Hz

Võimsustarve: 80W



Taastötlemine – Euroopa direktiiv 2012/19/EL

See märgistus näitab, et toodet ei tohi visata muude olmejäätmete hulka. Hoolimatust jäätmekäitlusest tingitud võimaliku kahju vältimiseks loodusele või inimeste tervisele peab jäätmekäitus edendama jätkusuutlikku materiaalsete ressursside taaskasutust. Palun andke oma kasutusest kõrvaldatud seade üle kohalikule jäätmete tagastuse ja kogumise süsteemi ettevõttele või edasimüüjale, kellelt seadme ostsite. Nad võtavad selle vastu keskkonnale ohutuks ümbertöötlemiseks.

Teave ettevõtte ressursside planeerimise kohta (EE)

Tarnija: BAHAG AG
Gutenbergstr. 21
68167 Mannheim
Germany

Deklaratsioon järgnevalt esitatud toote kohta:

Nõuded informatsioonile

Informatsioon, et identifitseerida FN-120956.1 / FN-120956.2 mis puudutab informatsiooni [Ventilaator puidust kolmjalaga] kohta			
Kirjeldus	Sümbol	Väärtus	Mõõtühik
Maksimaalne ventilaatori õhuhulk	F	52,51	m ³ /min
Ventilaatori väljundvõimsus	P	74,00	W
Tõhususväärtus	S _v	0,71	(m ³ /min)/W
Võimsustarbimine ooterežiimil	P _{SB}	—	W
Ventilaatori helivõimsuse tase	L _{WA}	68,43	dB(A)
Maksimaalne õhukiirus	C	2,95	m/s
Tõhususväärtuse mõõtmise standard	IEC 60879: 1986 (corr.1992)		
Kontaktandmed lisateabe hankimiseks	BAHAG AG Gutenbergstr. 21 68167 Mannheim Germany		

Vastab järgnevate nõukogu direktiivide nõuetele:

KOMISJONI 6. märtsi 2012 aasta MÄÄRUS (EL) Nr 206/2012 ja määrus, millega muudetakse KOMISJONI MÄÄRUST (EL) 2016/2282, millega rakendatakse Euroopa Parlamendi ja nõukogu direktiivi 2009/125/EÜ seoses kliimaseadmete ja olmeventilaatorite ökodisaininõuetega.

Teave tarbijale selle kohta, kuidas paigaldada, kasutada ja hooldada toodet ning teave elektroonikaseadmete jäätmete kohta, esitatakse tootega komplektis olevas kasutusjuhendis.

KÄYTTÖOHJEET

Lue nämä ohjeet huolellisesti ennen laitteen liittämistä verkkovirtaan, jotta vältät virheellisen käytön aiheuttamat vauriot. Kiinnitä erityistä huomiota turvaohjeisiin. Jos luovutat laitteen kolmannelle osapuolelle, nämä käyttöohjeet tulee luovuttaa laitteen mukana.

Varoitus – Sähkölaitteita käytettäessä on aina ryhdyttävä varotoimiin tulipalon, sähköiskun ja loukkaantumisen välttämiseksi.

TURVAOHJEET

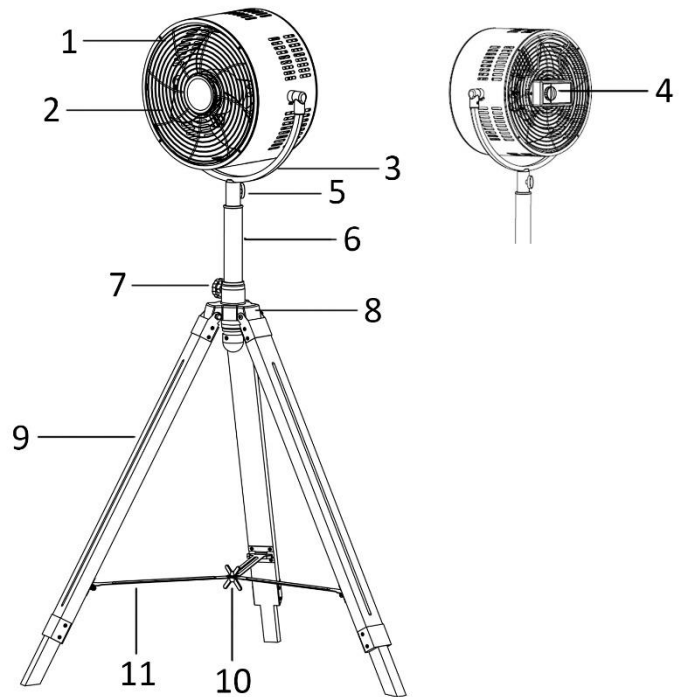
1. Lue nämä ohjeet ja säilytä ne. Huomio: käyttöoppaan kuvat ovat vain viitteellisiä.
2. Tätä laitetta voivat käyttää yli 8-vuotiaat lapset sekä henkilöt, joilla on alentuneet fyysiset, aistilliset tai henkiset kyvyt tai joilla ei ole kokemusta tai tietoa mikäli heitä valvotaan tai heille on annettu ohjeita laitteen turvallisesta käytöstä ja he ymmärtävät laitteen käyttöön liittyvät riskit.
3. Lapset eivät saa leikkiä laitteella.
4. Lapset eivät saa suorittaa puhdistusta tai huoltoa ilman valvontaa.
5. Jos virtajohto on vaurioitunut, se on korvattava valmistaja, sen palvelun agentti tai muu vastaava koulutettu henkilö, jotta vältetään vaara.
6. Tämä laite on tarkoitettu kotitalouskäyttöön ja vastaaviin tarkoituksiin.
7. Virheellinen käyttö ja huolimaton käsittely voivat johtaa laitteen vioittumiseen ja käyttäjän loukkaantumiseen x.
8. Jos laitetta käytetään tai käsitellään väärin, valmistaja ei ole vastuussa mistään mahdollisesti aiheutuvasta vahingosta.
9. Älä upota laitetta tai pistoketta veteen tai muuhun nesteeseen. Siitä aiheutuu sähköiskun aiheuttama hengenvaara! Jos laite kuitenkin sattuisi putoamaan veteen, irrota pistotulppa välittömästi pistorasiasta ja toimita laite

asiantuntijan tarkastettavaksi, ennen kuin käytät sitä uudestaan.

10. Älä käytä laitetta, jos liitosjohdossa tai pistokkeessa on merkkejä vauriosta, jos laite on pudonnut lattialle tai se on vaurioitunut muulla tavalla. Toimita tällaisissa tapauksissa laite asiantuntijalle tarkastusta ja korjausta varten, jos tarpeen.
11. Älä koskaan irrota pistoketta pistorasiasta vetämällä sähköjohtoa tai käsiesi ollessa märät.
12. Varmista, että sähköjohto ei riipu terävien kulmien päällä tai pääse juuttumaan.
13. Pidä laite poissa kosteudesta ja suojaa se roiskeilta.
14. Pidä laite erossa kuumista esineistä (esim. liesistä) ja avoliekeistä.
15. Pidä laite se ja sen johto poissa alle 8-vuotiaiden lasten ulottuvilta.
16. Käytä laitetta tasaisella, kuivalla ja lämpöä kestäväällä pinnalla.
17. Älä jätä laitetta koskaan valvomatta sen käydessä.
18. Älä säilytä tai käytä laitetta avotiloissa.
19. Säilytä laite kuivassa paikassa, lasten ulottumattomissa (paketissaan).
20. Älä koskaan työnnä sormia tai muita esineitä ritilän (tuulettimen suojan) läpi tuulettimen käydessä.
21. Älä koskaan käytä tuotetta ilman ritilää (tuulettimen suojusta), sillä tästä voisi aiheutua vakava vamma.
22. Varo pitkiä hiuksia! Ne voivat tarttua tuulettimeen ilmavirran imeminä.
23. Älä osoita ilmavirtaa ihmisiä kohden pitkäksi aikaa.
24. Varmista ennen suojuksen irrottamista, että tuulettimesta on katkaistu sähköt.

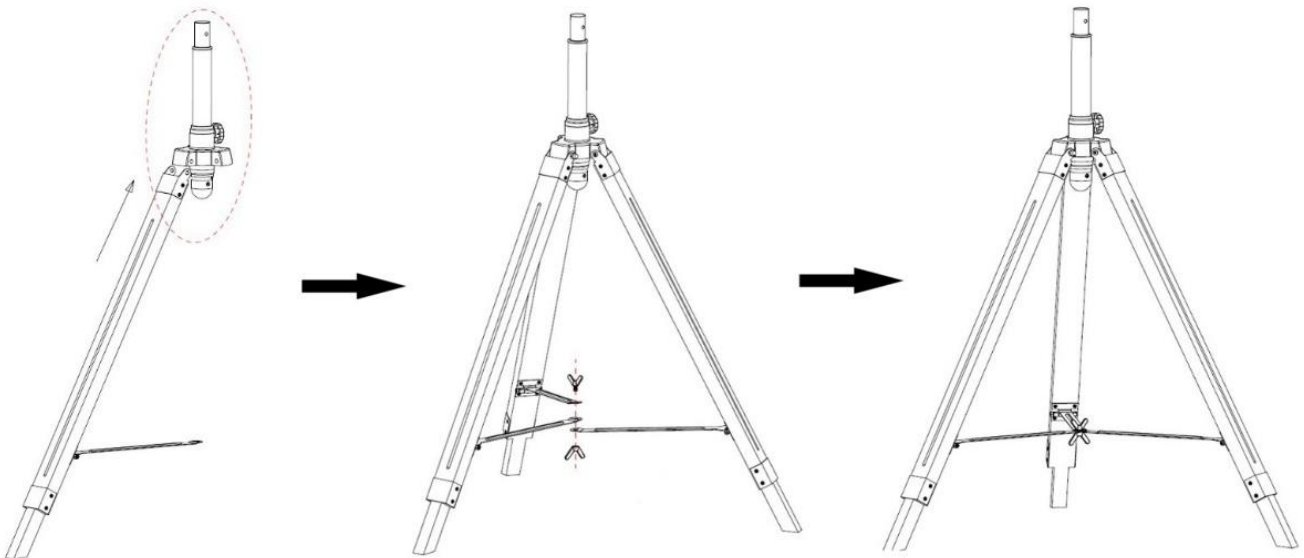
OSIEN KUVAUS

1. Tuulettimen suojus
2. Tuulettimen siipi
3. U-pidike
4. Nopeuskytkin
5. Lukitusnuppi
6. Korkeuden säätöputki
7. Kiinnitysnappi
8. Jalustan pidike
9. Kolmijalka
10. Kiinnityssiipiruuvi ja siipimutteri
11. Metalliyhdysputki

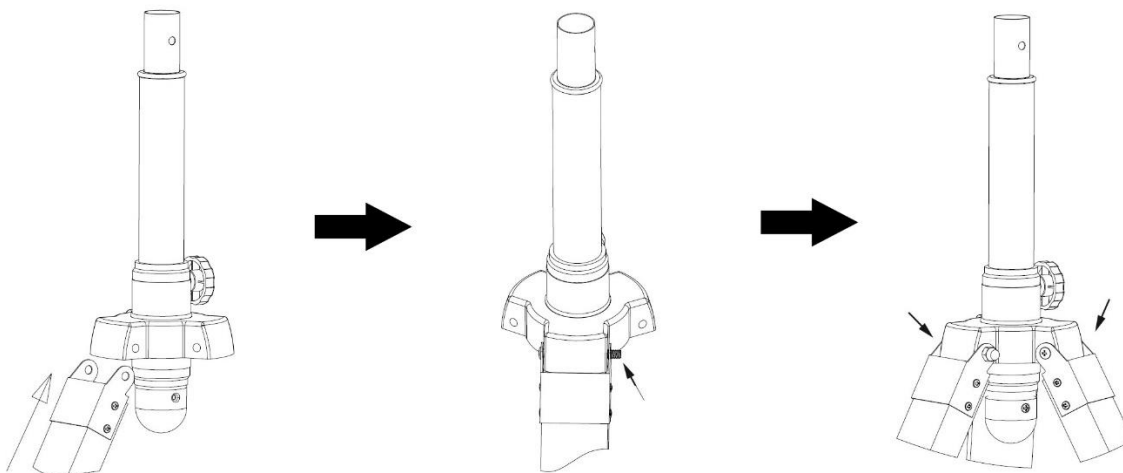


KOKOAMISOHJEET

1. Kolmijalan kokoaminen
 - 1) Poista kiinnityssruuvit ja mutterit.
 - 2) Kiinnitä puisen jalustan jalan metalliosa jalustan pidikkeeseen, kohdista reiät ja työnnä kiinnityssruuvit läpi koko matkalta. Huomioi jalan pään suunta.
 - 3) Kiinnitä mutteri ruuvin ulkona olevaan päähän ja kiristä mutteri.
 - 4) Toista sama kahdelle muulle jalalle.
 - 5) Levitä jalat, yhdistä kolme metalliyhdysputket kiinnityssiipiruuveilla ja siipimutterilla.
 - 6) Säädä korkeuden säätöputki haluamaasi korkeuteen ja kiristä kiinnitysnappi.

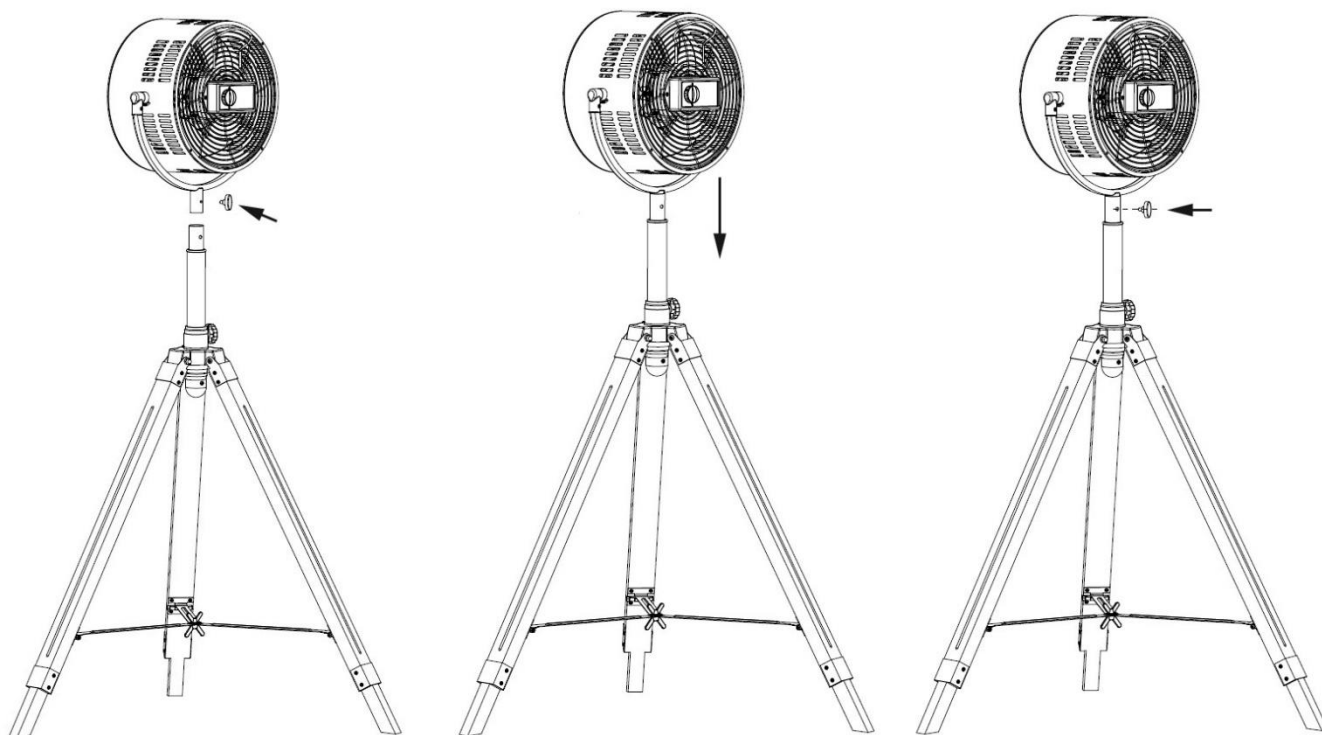


Yksityiskohtainen kuva ruuvista ja mutterista:



2. Koko kokoonpano

Irrota lukitusnappi putkesta U-pidikkeen alta. Työnnä putki korkeuden säätöputken päähän ja kohdista putkien reiät, työnnä lukitusnappi reikien läpi ja kiristä lukitusnappi.



KÄYTTÖOHJEET

1. Kiinnitä virtajohto sopivaan pistorasiaan.
2. Kytke tuuletin päälle nopeuskytkimestä. "0" = pois päältä, "I" = hidas nopeus, "II" = keskitason nopeus, "III" = suuri nopeus.
3. Kallistuskulma: Voit säätää tuulettimen korkeutta painamalla sen suojusta.

PUHDISTAMINEN

1. Ennen kuin huollat tuuletinta ja kunkin käytön jälkeen, sammuta laite ja vedä virtajohto irti pistorasiasta.

2. **Älä koskaan upota laitetta veteen (oikosulun vaara).** Voit puhdistaa laitteen pyyhkimällä sitä kostealla liinalla ja kuivaamalla sen huolella. Irrota aina ensin sähköpistoke.
3. Älä päästä ilmanotto- ja puhallusritilöihin kerääntymään liikaa pölyä, vaan puhdista se ajoittain kuivalla harjalla tai pölynimurilla.

TEKNISIÄ TIEDOT

Käyttöjännite: 220-240V ~ 50/60Hz

Virrankulutus: 80W



Kierrätys – eurooppalainen direktiivi 2012/19/EY

Tämä merkintä ilmaisee, että tätä tuotetta ei saa hävittää kotitalousjätteiden mukana. Jotta ei aiheutuisi haittaa ympäristölle tai ihmisten terveydelle epäasianmukaisen jätteiden hävityksen takia, kierrätä laite vastuullisesti tukeaksesi materiaalien kestävä jätteenkäyttöä. Kun palautat käytetyn

laitteen, käytä palautus- tai keräysjärjestelmiä tai ota yhteys jälleenmyyjään, jolta tuote hankittiin. Jälleenmyyjä voi hoitaa tuotteen ympäristöystävällisen kierrätyksen.

ERP-tiedot (FI)

Tavarantoimittaja: BAHAG AG
Gutenbergstr. 21
68167 Mannheim
Germany

Ilmoittaa, että alla kuvattu tuote:

Tietovaatimukset

Tiedot sen FN-120956.1 / FN-120956.2 yksilöimiseksi, joita tiedot koskevat: [Tuulettimen puisella kolmijalalla]			
Kuvaus	Symboli	Arvo	Yksikkö
Tuulettimen enimmäisilmavirta	F	52,51	m ³ /min
Tuulettimen ottoteho	P	74,00	W
Käyttöarvo	S _V	0,71	(m ³ /min)/W
Tehonkulutus valmiustilassa	P _{SB}	—	W
Tuulettimen äänitehotaso	L _{WA}	68,43	dB (A)
Suurin ilman nopeus	C	2,95	m/s
Käyttöarvon mittaustandardi	IEC 60879: 1986 (corr.1992)		
Yhteyshenkilöt, joilta saa lisätietoja	BAHAG AG Gutenbergstr. 21 68167 Mannheim Germany		

Täyttää neuvoston direktiivien vaatimukset:

KOMISSION ASETUS (EU) N:o 206/2012, annettu 6 päivänä maaliskuuta 2012 ja KOMISSION ASETUS (EU) N:o 2016/2282 sen muuttamisesta ja Euroopan parlamentin ja neuvoston direktiivin 2009/125/EY täytäntöön panemisesta huoneilmastointilaitteiden ja huonetuulettimien ekologista suunnittelua koskevien vaatimusten osalta

Kuluttajia koskevat tiedot tuotteen asentamisesta, käytöstä ja kunnossapidosta sekä sähkö- ja elektroniikkalaiteromua koskevat tiedot löytyvät pakkauksen mukana toimitettavasta käyttöoppaasta.

INSTRUCTIONS D'UTILISATION

Afin d'éviter tout dommage causé par une mauvaise utilisation, veuillez lire intégralement les présentes instructions d'utilisation avant de brancher votre appareil sur le secteur. Veuillez prêter une attention toute particulière aux informations relatives à la sécurité. Si cet appareil est cédé à des tiers, n'oubliez pas de joindre le présent mode d'emploi.

AVERTISSEMENT – Lors de l'utilisation d'un appareil électrique, des précautions de sécurité de base doivent toujours être observées afin de réduire les risques d'incendie, de chocs électriques ou de blessures corporelles.

CONSIGNES DE SECURITÉ

1. Lisez et conservez ces instructions. Attention: les images incluses dans le manuel d'instructions servent de référence seulement.
2. Cet appareil peut être utilisé par les enfants à partir de 8 ans et les personnes souffrant de déficience physique, sensorielle et mentale ou manquant d'expérience et de connaissance à conditions qu'elles soient sous surveillance ou aient reçu des instructions sécuritaires relatives à l'utilisation de l'appareil et comprennent les risques impliqués.
3. Les enfants ne doivent pas jouer avec l'appareil.
4. Le nettoyage et l'entretien par l'utilisateur ne doivent pas être effectués par les enfants sans surveillance.
5. S'il est endommagé, le cordon d'alimentation doit être remplacé par le fabricant, ses agents de réparation ou une personne qualifiée afin d'éviter tout risque d'accident.
6. Cet appareil est destiné à être utilisé pour des applications domestiques ou similaires.
7. Une mauvaise utilisation et un mauvais maniement peuvent causer des dysfonctionnements de l'appareil et des dommages corporels aux utilisateurs.
8. En cas de mauvaise utilisation ou de manipulation

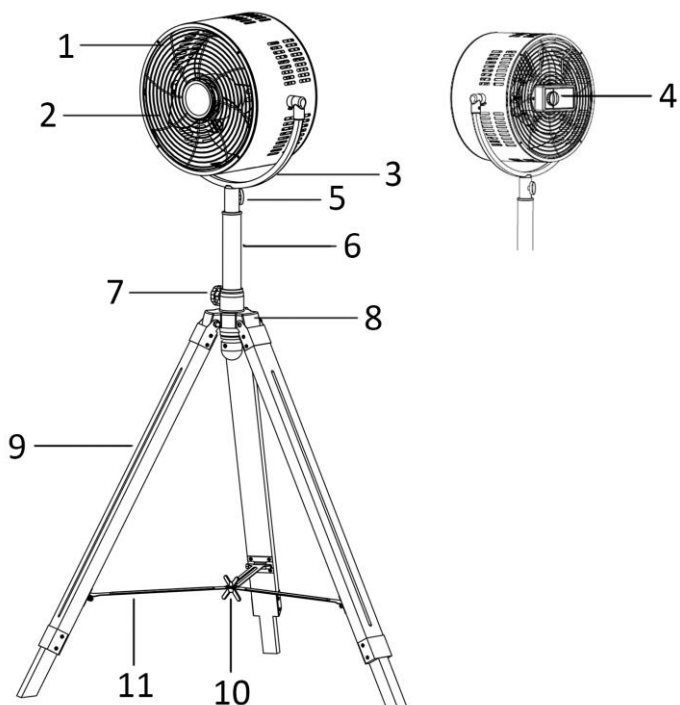
inappropriée, aucune garantie ne peut être assumée pour les dommages éventuels.

9. N'immergez pas l'appareil, son cordon secteur ou sa prise dans l'eau ou dans tout autre liquide. Il y a un risque vital en cas de choc électrique! Néanmoins, si tel est le cas, débranchez immédiatement l'appareil du réseau puis faites-le vérifier par un spécialiste avant de l'utiliser à nouveau.
10. N'utilisez pas l'appareil si le cordon ou la prise d'alimentation électrique présente des signes de dommage. Si l'appareil est tombé au sol ou a été endommagé d'une autre manière. En pareil cas, emmenez l'appareil chez un spécialiste qui le vérifiera et le réparera si nécessaire.
11. Ne jamais débrancher la fiche secteur de la prise de courant en tirant sur le cordon d'alimentation ou avec les mains mouillées.
12. S'assurer que le cordon d'alimentation n'est pas posé sur des bords tranchants ou coincé.
13. Tenir l'appareil à l'abri de l'humidité et le protéger des éclaboussures.
14. Tenir l'appareil à l'écart des objets émettant de la chaleur (ex: plaques chauffantes) et des flammes.
15. Conservez l'appareil et son cordon hors de la portée des enfants de moins de 8 ans.
16. Placez l'appareil sur une surface plate, sèche et résistante à la chaleur.
17. Ne jamais laisser l'appareil sans surveillance en cours d'utilisation.
18. Ne pas ranger ou utiliser l'appareil à l'extérieur.
19. Conserver l'appareil dans un endroit sec, hors de la portée des enfants (dans son emballage).
20. Ne jamais placer les doigts ou autres objets à travers les grilles (grilles de protection) lorsque le ventilateur fonctionne.
21. Ne jamais utiliser le produit sans que les grilles (grilles de protection) ne soient en place, ceci pouvant entraîner des blessures corporelles graves.

22. Attention aux cheveux longs! Ceux-ci pourraient se coincer dans le ventilateur en raison des mouvements d'air.
23. Ne pas diriger le flux d'air vers des personnes pendant de longues périodes.
24. S'assurer que le ventilateur est débranché du réseau d'alimentation avant de retirer la grille de protection.

DESCRIPTION DES PIÈCES

1. Grille du ventilateur
2. Pale du ventilateur
3. Support en U
4. Interrupteur de vitesse
5. Bouton de verrouillage
6. Tube de réglage en hauteur
7. Molette de fixation
8. Support du trépied
9. Trépied
10. Vis et écrou papillon de fixation
11. Tube de liaison métallique



INSTRUCTIONS D'ASSEMBLAGE

1. Assemblage du trépied
 - 1) Retirez les vis et les écrous de sécurité.
 - 2) Fixez la partie métallique d'un pied en bois au support du trépied, alignez les trous et serrez complètement les vis de fixation. Prenez note de l'orientation de l'extrémité du pied.
 - 3) Ajustez l'écrou sur l'extrémité saillante de la vis et serrez l'écrou.
 - 4) Répétez la procédure pour les deux autres pieds.
 - 5) Ouvrez les pieds et connectez les trois tubes de connexion en métal à l'aide de la vis et de l'écrou papillon de fixation.
 - 6) Ajustez le tube de réglage en hauteur à la hauteur souhaitée et serrez le bouton de verrouillage.

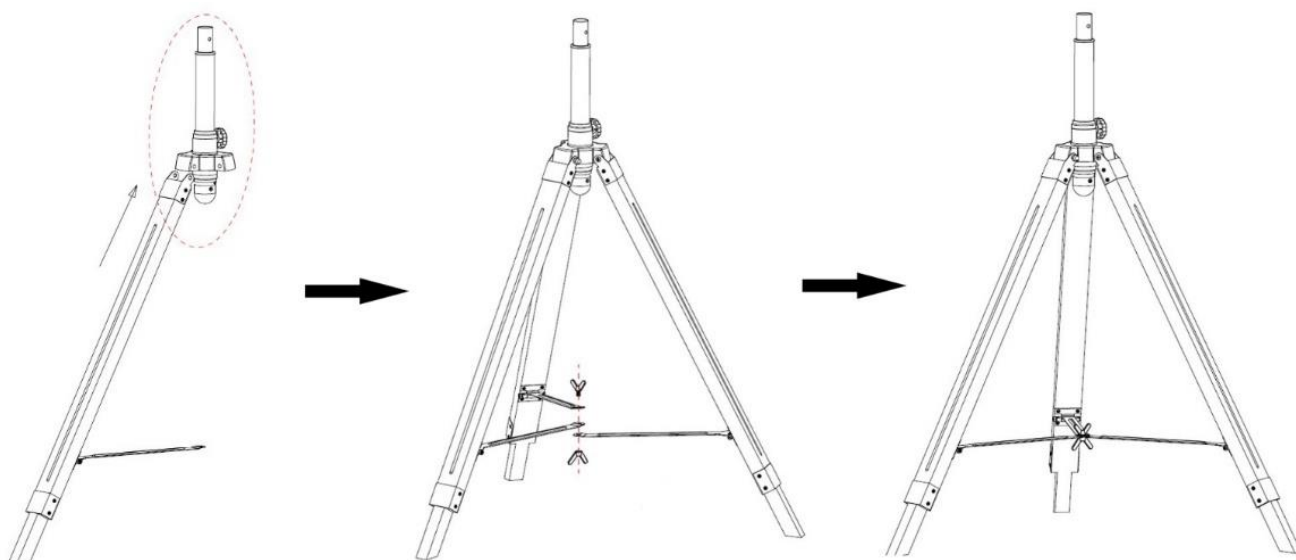
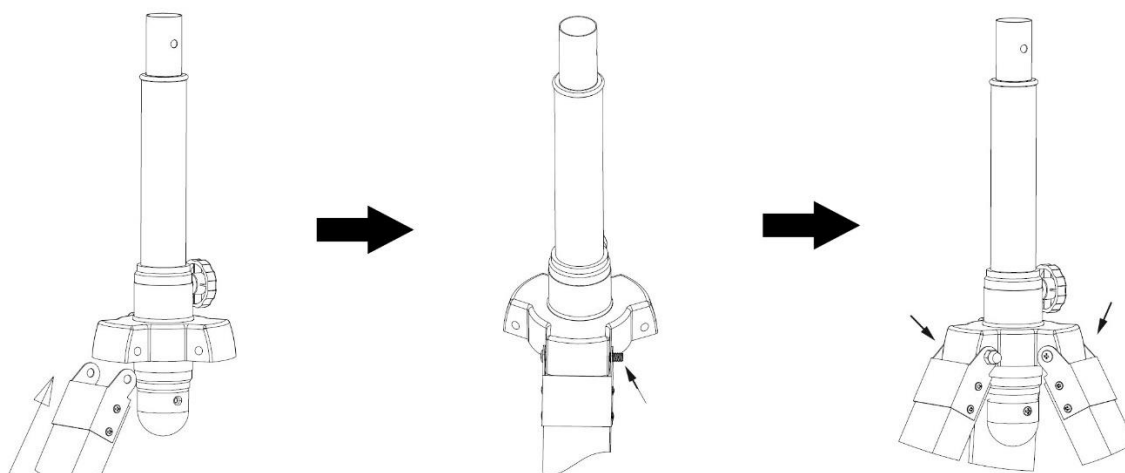


Illustration détaillée de l'assemblage vis et écrou :



2. Assemblage complet

Retirez le bouton de verrouillage du tube sous le support en U, insérez le tube dans la partie supérieure du tube réglable en hauteur et alignez les trous sur les tubes, insérez le bouton de verrouillage dans les trous et serrez le bouton de verrouillage.



INSTRUCTIONS DE FONCTIONNEMENT

1. Branchez le câble d'alimentation à une prise électrique murale.
2. Mettez le ventilateur en marche en utilisant l'interrupteur de vitesse. "0" = arrêt, "I" = vitesse faible, "II" = vitesse moyenne, "III" = vitesse élevée.
3. Angles d'inclinaison : Vous pouvez régler le ventilateur à la hauteur souhaitée en appuyant sur la grille de protection du ventilateur.

NETTOYAGE

1. Éteindre l'appareil et débrancher le cordon d'alimentation de la prise avant de procéder à toute réparation du ventilateur et après chaque utilisation.

2. **Ne jamais plonger l'appareil dans l'eau (danger de court-circuit).** Utiliser un chiffon humide pour nettoyer l'appareil, puis le sécher soigneusement. Toujours débrancher la prise secteur au préalable.
3. Veiller à ce qu'aucun excédent de poussière ne s'accumule dans la grille d'entrée ou de sortie d'air et la nettoyer de temps à autre à l'aide d'une brosse sèche ou d'un aspirateur.

DONNÉES TECHNIQUES

Tension d'opération: 220-240V ~ 50/60Hz

Consommation énergétique: 80W



Recyclage – Directive européenne 2012/19/EU

Ce symbole indique que le produit ne doit pas être jeté avec les ordures ménagères. Afin d'éviter toute nuisance possible pour l'environnement et la santé humaine causée par les déchets non contrôlés, recyclez ce produit de manière responsable afin de contribuer à la réutilisation des ressources matérielles. Pour retourner votre appareil usagé, utilisez les systèmes de collecte et de retour ou contactez le distributeur auprès duquel le produit a été acheté. Il pourra reprendre ce produit pour qu'il soit recyclé d'une manière respectueuse de l'environnement.

Informations ERP (FR)

Fournisseur : BAHAG AG
Gutenbergstr. 21
68167 Mannheim
Germany

Déclare que le produit désigné ci-dessous :

Exigences en matière d'informations

Informations d'identification FN-120956.1 / FN-120956.2 sur lesquelles portent les informations (Ventilateur avec Trépied en Bois)			
Description	Symbole	Valeur	Unité
Débit d'air maximal	F	52,51	m ³ /min
Puissance absorbée	P	74,00	W
Valeur de service	S _V	0,71	(m ³ /min)/W
Consommation d'électricité en mode veille	P _{SB}	—	W
Niveau de puissance acoustique	L _{WA}	68,43	dB(A)
Vitesse maximale de l'air	C	2,95	mètres/sec
Norme de mesure de la valeur de service	IEC 60879: 1986 (corr.1992)		
Coordonnées de contact pour tout complément d'information	BAHAG AG Gutenbergstr. 21 68167 Mannheim Germany		

Satisfait aux exigences des Directives du Conseil :

Règlement (UE) n° 206/2012 de la Commission du 6 mars 2012 et amendé par le règlement (UE) n° 2016/2282 de la Commission portant application de la directive 2009/125/CE du Parlement européen et du Conseil en ce qui concerne les exigences d'écoconception applicables aux climatiseurs et aux ventilateurs de confort.

En ce qui concerne les informations pour les consommateurs sur comment installer, utiliser et entretenir le produit, les informations DEEE, consultez le manuel d'instruction fourni avec l'emballage.

INSTRUCTION FOR USE

Please read these Operating Instructions through carefully before connecting your appliance to the mains, in order to avoid damage due to incorrect use. Please pay particular attention to the safety information. If you pass the appliance on to a third party, these Operating Instructions must also be handed over.

WARNING – When using electrical appliance, basic safety precautions should always be followed to reduce the risk of fire, electrical shock and personal injury.

SAFETY INFORMATION

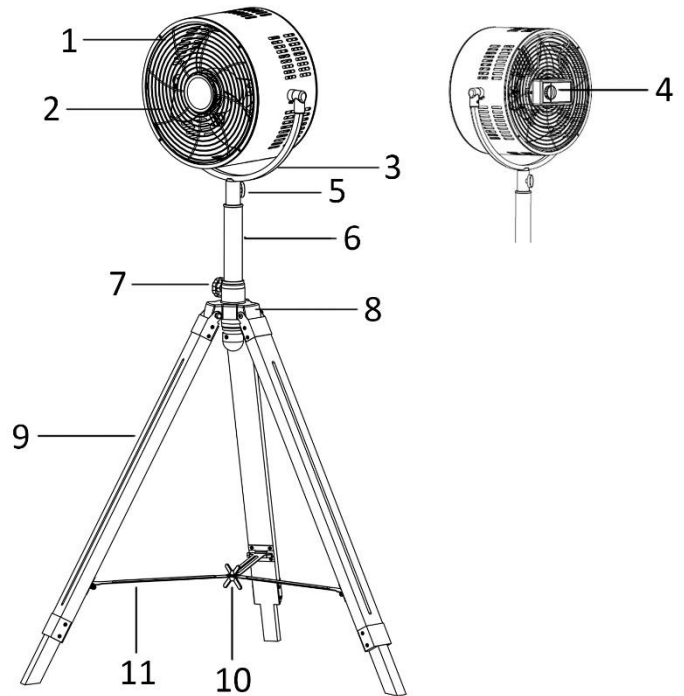
1. Read and save these instructions. Attention: pictures in the IM are for reference only.
2. This appliance can be used by children aged from 8 years and above and persons with reduced physical, sensory or mental capabilities or lack of experience and knowledge if they have been given supervision or instruction concerning use of the appliance in a safe way and understand the hazards involved.
3. Children shall not play with the appliance.
4. Cleaning and user maintenance shall not be made by children without supervision.
5. If the supply cord is damaged, it must be replaced by the manufacturer, its service agent or similarly qualified persons in order to avoid a hazard.
6. This appliance is intended to be used in household and similar applications.
7. Incorrect operation and improper handling can lead to faults on the appliance and injuries to the user.
8. In the event of improper use or incorrect handling, no liability can be accepted for any damage that may occur.
9. Do not immerse the unit or mains plug in water or other liquids. There is danger to life due to electric shock! However, if this occurs, remove the mains plug

immediately and then have the unit checked by an expert before using it again.

10. Do not operate the appliance if the mains cable or the mains plug show signs of damage, if the appliance has fallen on the floor or has been otherwise damaged. In such cases take the appliance to a specialist for checking and repair if necessary.
11. Never remove the mains plug from the socket by pulling on the mains cable, or with wet hands.
12. Ensure that the mains cable does not hang over sharp edges or allow it to become trapped.
13. Keep the appliance away from damp, and protect from splashes.
14. Keep the appliance away from hot objects (e.g. hotplates) and open flames.
15. Keep the appliance and its cord out of reach of children less than 8 years.
16. Use the appliance on a flat, dry and heat resistance surface.
17. Never leave the appliance unattended during use.
18. Do not store or operate the appliance in the open air.
19. Keep the appliance in a dry place, inaccessible to children (in its packaging).
20. Never put fingers or any other objects through the grilles (fan guards) when the fan is running.
21. Never operate the appliance without the grilles (fan guards) in place, as serious personal injury may result.
22. Watch out for long hair! It can be caught in the fan owing to the air turbulence.
23. Do not point the air flow to the people for a long time.
24. Ensure that the fan is switched off from the supply mains before removing the guard.

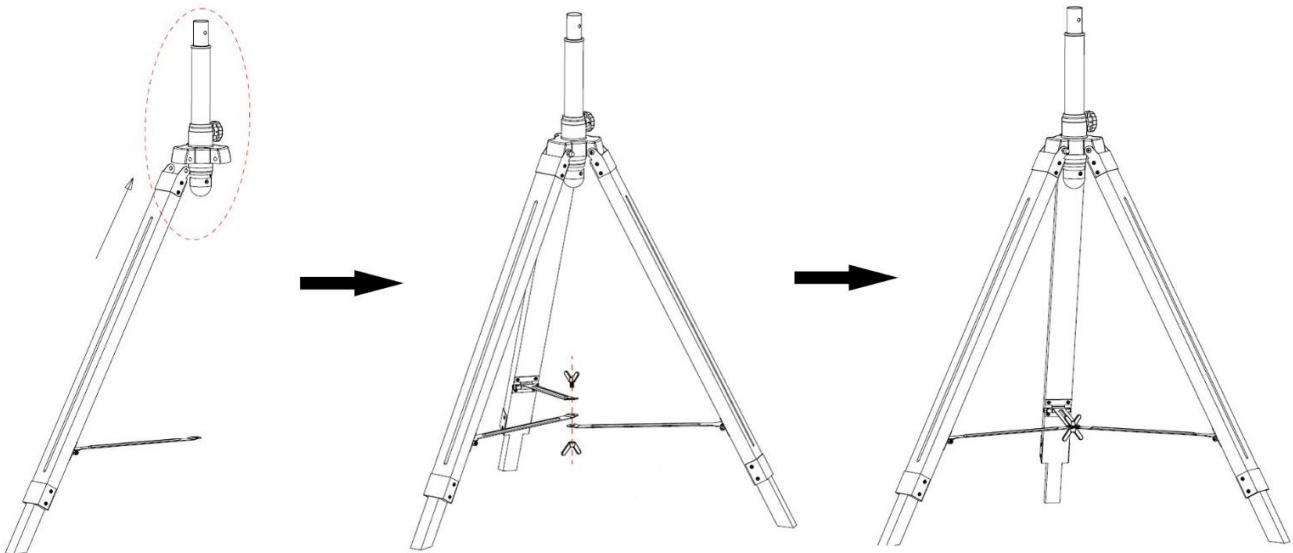
PARTS DESCRIPTION

1. Fan guard
2. Fan blade
3. U-holder
4. Speed switch
5. Locking knob
6. Height adjustment pipe
7. Fastening knob
8. Tripod holder
9. Tripod leg
10. Butterfly fastening screw and nut
11. Metal link pipe

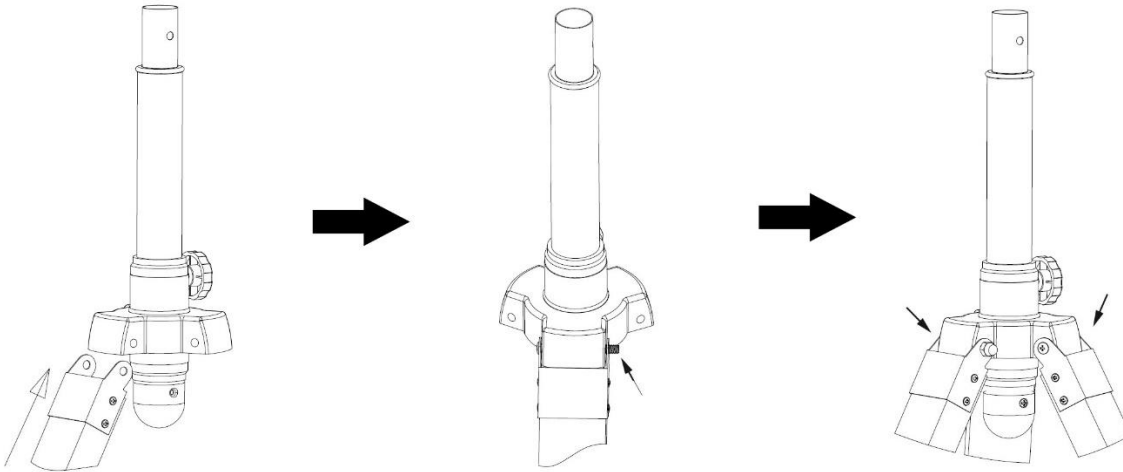


ASSEMBLING INSTRUCTIONS

1. Tripod leg assembly
 - 1) Take out the securing screws and nuts.
 - 2) Attach the metal part of the wooden tripod leg to the tripod holder, line up the holes and fit the securing screws all the way through. Take note of the orientation of the leg end.
 - 3) Fit the nut to the protruding end of the screw and tighten the nut.
 - 4) Repeat for the other two legs.
 - 5) Open out the legs, connect the three metal link pipes by the butterfly fastening screw and nut.
 - 6) Adjust the height adjustment pipe to your desired height and tighten the fastening knob.

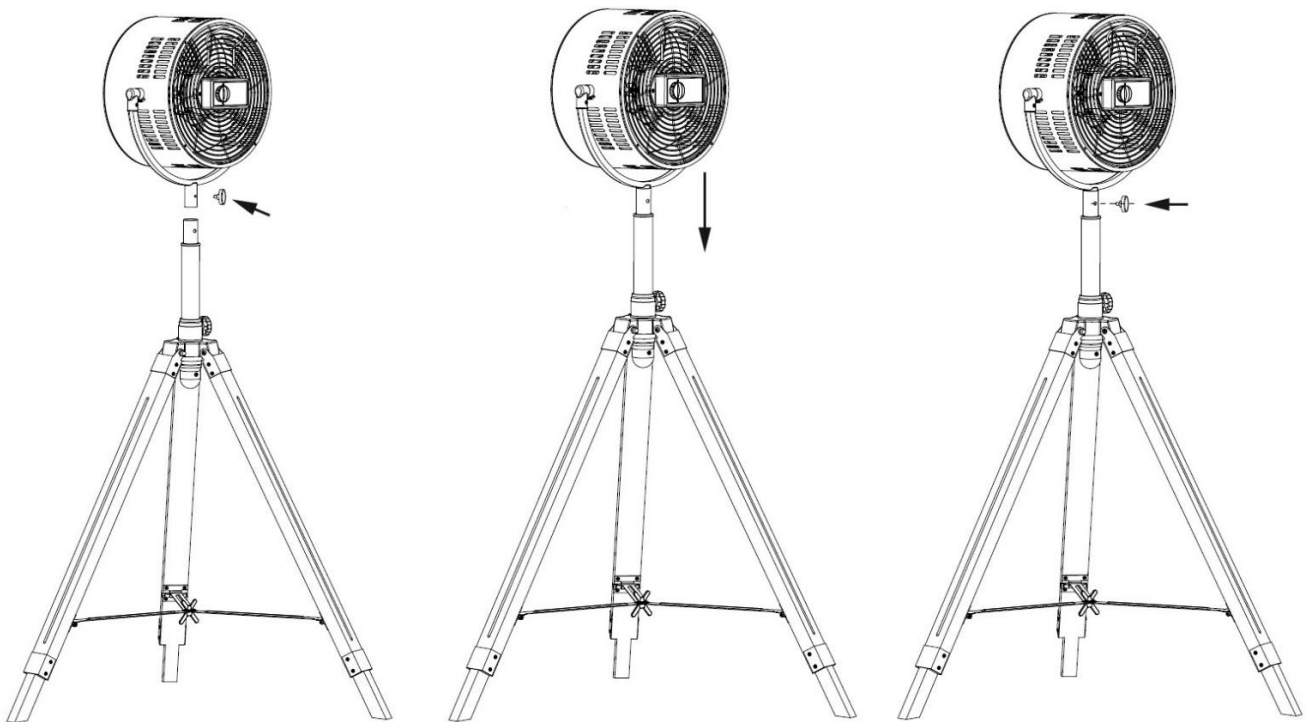


Detailed illustration for screw and nut assembly:



2. The whole assembly

Remove the locking knob from the pipe beneath the U-holder, insert the pipe into the top of the height adjustable pipe and align the holes on the pipes, insert the locking knob through the holes and tighten the locking knob.



OPERATING INSTRUCTIONS

1. Plug the power cord into a suitable socket.
2. Switch on the fan by using the speed switch. "0" = off, "I" = low speed, "II" = medium speed, "III" = high speed.
3. Tilting angles: By pushing the fan-guard, you can adjust the fan to the preferred elevation.

CLEANING

1. Before servicing the fan and after each occasion of use, switch off the appliance and unplug the mains cable from the socket.

2. **Never immerse the appliance in water (danger of short-circuit).** To clean the appliance, only wipe it down with a damp cloth and dry it carefully. Always take out the mains plug first.
3. Take care that excessive dust does not build up in the air-intake and air-outlet grille, and clean it occasionally using a dry brush or vacuum cleaner.

TECHNICAL DATA

Operating voltage: 220-240V ~ 50/60Hz

Power consumption: 80W



Recycling – European Directive 2012/19/EU

This marking indicates that this product should not be disposed with other household wastes. To prevent possible harm to the environment or human health from uncontrolled waste disposal, recycle it responsibly to promote the sustainable reuse of material resources. To return your used device, please use the return and collection systems or contact the retailer where the product was

purchased. They can take this product for environmental safe recycling.

ERP information (GB)

Supplier: BAHAG AG
Gutenbergstr. 21
68167 Mannheim
Germany

Declare that the product detailed below:

Information requirements

Information to identify the FN-120956.1 / FN-120956.2 to which the information relates to [Fan w. Wooden Tripod]			
Description	Symbol	Value	Unit
Maximum fan flow rate	F	52,51	m ³ /min
Fan power input	P	74,00	W
Service value	S _V	0,71	(m ³ /min)/W
Standby power consumption	P _{SB}	—	W
Fan sound power level	L _{WA}	68,43	dB(A)
Maximum air velocity	C	2,95	meters/sec
Measurement standard for service value	IEC 60879: 1986 (corr.1992)		
Contact details for obtaining more information	BAHAG AG Gutenbergstr. 21 68167 Mannheim Germany		

Satisfies the requirement of the Council Directives:

COMMISSION REGULATION (EU) No 206/2012 of 6 March 2012 and Amending COMMISSION REGULATION (EU) 2016/2282 implementing Directive 2009/125/EC of the European Parliament and of the Council with regard to ecodesign requirements for air conditioners and comfort fans

Regarding information for consumers on how to install, use and maintain the product, WEEE information, please check the instruction manual provided with packaging.

UPUTE ZA UPOTREBU

Molimo da pažljivo pročitate ove upute za rad prije povezivanja svog uređaja na glavni vod kako bi se izbjeglo oštećenje zbog nepravilne upotrebe. Molimo da posebnu pažnju obratite na sigurnosne informacije. Ako uređaj prosljedite trećoj osobi, prosljedite također i ove upute za rad.

UPOZORENJE - Prilikom korištenja električnih alata, uvijek se valja pridržavati osnovnih mjera opreza kako biste smanjili opasnost od požara, strujnog udara i osobnih ozljeda.

SIGURNOSNE INFORMACIJE

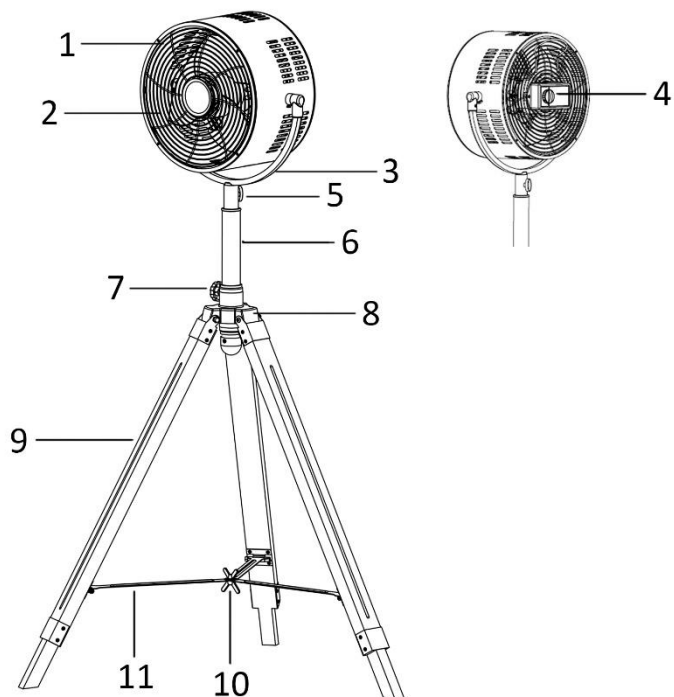
1. Pročitajte ove upute i sačuvajte ih. Pozor: slike u uputama za uporabu služe samo kao referencija.
2. Ovaj uređaj mogu koristiti djeca od 8 godina pa na više i osobe smanjenih tjelesnih, osjetilnih ili mentalnih mogućnosti ili osoba koje ne raspolažu iskustvom ili znanjem osim ako nisu pod nadzorom osobe odgovorne za njihovu sigurnost i rade po uputama koje se odnose na korištenje uređaja.
3. Djeca se ne smiju igrati s uređajem.
4. Čišćenje i održavanje uređaja ne smiju raditi djeca bez nadzora.
5. Ako se ošteti kabel za napajanje, zamijeniti ga smije proizvođač, njegov serviser ili osoba sličnih kvalifikacija kako biste izbjegli opasnost.
6. Ovaj aparat namijenjen je uporabi u kućanstvu i sličnim primjenama.
7. Nepravilno djelovanje i neispravno rukovanje mogu uzrokovati kvarove na uređaju te ozljede korisnika.
8. U slučaju nepravilne upotrebe ili neispravnog rukovanja se za oštećenje ne može prihvatiti nikakva odgovornost.
9. Jedinicu ili utikač glavnog voda ne uranjajte u vodu ili druge

tekućine. Postoji opasnost za život zbog električnog udara! Međutim, ako se to dogodi, odmah uklonite utikač glavnog voda, a jedinicu neka pregleda vještak prije nego što je ponovno upotrijebite.

10. Ne koristite uređaj, ako se na kablu glavnog voda ili utikaču glavnog voda vide znakovi oštećenja, ako je uređaj pao na pod ili je bio oštećen na drugačiji način. U takvim slučajevima odnesite uređaj specijalistu kako bi ga provjerili i popravili, ako je to potrebno.
11. Nikada ne uklanjajte glavni utikač iz utičnice na način da povlačite za kabel ili s vlažnim rukama.
12. Osigurajte da glavni kabel ne visi preko oštih rubova ili da bude prignječen.
13. Uređaj držite dalje od vlage i zaštićen od prskanja.
14. Uređaj držite dalje od vrućih predmeta (npr. vrućih ploča) i otvorenog plamena.
15. Držite uređaj i njegov kabel izvan dosega djece manje od 8 godina.
16. Koristite uređaj na ravnoj, suhoj i površini otpornoj na toplinu.
17. Nikada uređaj ne ostavljajte bez nadzora tijekom uporabe.
18. Nemojte spremati ili raditi uređajem na otvorenom zraku.
19. Držite uređaj na suhom mjestu, nepristupačnom od strane djece (u njegovom pakiranju).
20. Nikada ne stavljajte prste ili druge predmete kroz rešetke (štitnike ventilatora) dok je ventilator pokrenut.
21. Nikada ne radite s proizvodom bez postavljenih rešetki (štitnika ventilatora), jer može doći do ozbiljnih osobnih ozljeda.
22. Pazite na dugu kosu! Može biti zahvaćena u ventilator u zračnu turbulenciju.
23. Nemojte usmjeravati protok zraka u ljude na dulje vrijeme.
24. Prije uklanjanja štitnika osigurajte da je ventilator isključen iz glavnog napajanja.

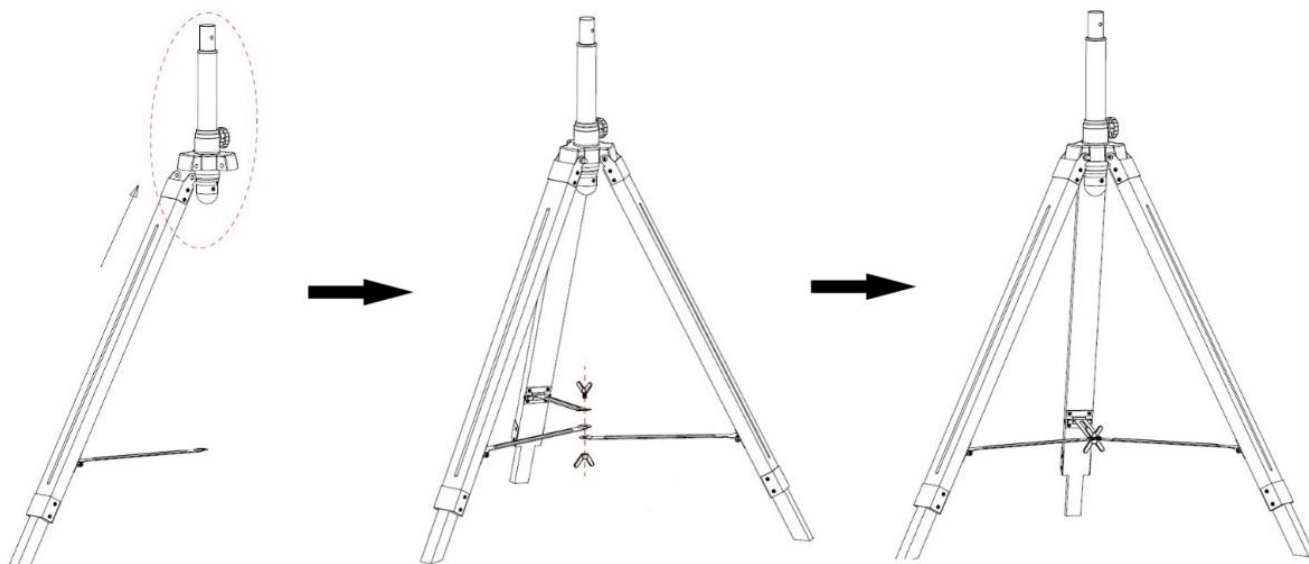
OPIS DIJELOVA

1. Štitnik ventilatora.
2. Lopatica ventilatora
3. U-držač
4. Sklopka brzine
5. Gumb za fiksiranje
6. Cijev za podešavanje visine
7. Gumb za pričvršćenje
8. Držač tronošca
9. Noga tronošca
10. Krilni vijak i matica za pričvršćenje
11. Metalna spojna cijev

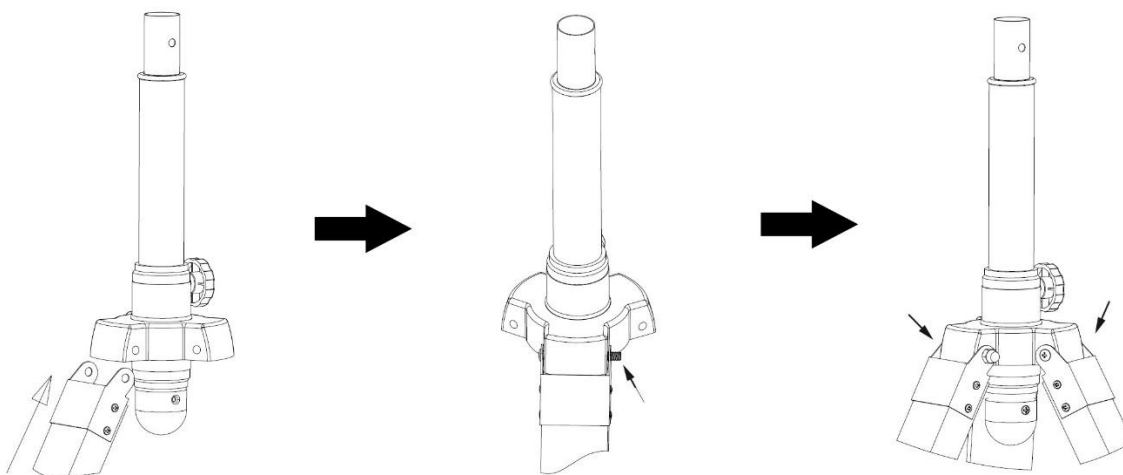


UPUTE ZA SKLAPANJE

1. Montaža noge tronošca
 - 1) Izvadite krilne vijke i matice za pričvršćenje.
 - 2) Pričvrstite metalni dio drvene noge tronošca na držač tronošca, poravnajte rupe i provucite skroz vijke za pričvršćenje. Obratite pozornost na orijentaciju završetka noge.
 - 3) Pričvrstite maticu na završni dio vijka koji strši i stegnite maticu.
 - 4) Ponovite za druge dvoje noge.
 - 5) Razmaknite noge, spojite tri metalne vezne cijevi krilnim vijcima i krilnim maticama.
 - 6) Prilagodite visinu cijevi za podešavanje visine na željenu visinu i stegnite vijak za pričvršćenje.



Detaljni prikaz sklopa vijka i matice:



2. Cijeli sklop

Uklonite gumb za fiksiranje s cijevi ispod U-nosača, stavite cijev u gornji dio cijevi za podešavanje visine i poravnajte rupe na cijevima, gurnite gumb za fiksiranje kroz rupe i zategnite gumb za fiksiranje.



UPUTE ZA UPORABU

1. Uključite kabel za napajanje u odgovarajuću utičnicu.
2. Uključite ventilator s pomoću sklopke za brzinu. „0“ = Isključeno, „I“ = niska brzina, „II“ = srednja brzina, „III“ = visoka brzina.
3. Kutovi naginjanja: Ventilator možete podesiti u željeni nagib guranjem štitnika ventilatora.

ČIŠĆENJE

1. Prije servisiranja ventilatora i nakon svakog korištenja, isključite uređaj i odspojite kabel za napajanje iz utičnice.
2. **Nikada nemojte uranjati uređaj u vodu (opasnost od kratkog spoja).** Za čišćenje uređaja samo ga obrišite s vlažnom krpom i potom pažljivo osušite. Uvijek prije uključivanja izvedite održavanje.

3. Pazite da se ne nakupi prekomjerna prašina u ulaznoj i izlaznoj rešetki za zrak i povremeno je očistite sa suhom četkom ili usisavačem.

TEHNICKI PODACI

Radni napon: 220-240V ~ 50/60Hz

Potrošnja energije : 80W



Recikliranje – Europska direktiva 2012/19/EU

Ova oznaka ukazuje da se proizvod ne smije odlagati s ostalim kućanskim otpadom. Kako biste spriječili moguće štete za prirodno okruženje ili ljudsko zdravlje od nekontroliranog zbrinjavanja otpada, odgovorno ga reciklirajte kako biste promicali održivu ponovnu upotrebu materijalnih resursa. Za vraćanje vašeg korištenog uređaja molimo vas da koristite postojeće sustave za vraćanje i prikupljanje ili kontaktirajte vašeg prodavača gdje je uređaj kupljen. Oni mogu uzeti ovaj uređaj za ekološki sigurno recikliranje.

ERP podaci (HR)

Dobavljač: BAHAG AG
Gutenbergstr. 21
68167 Mannheim
Germany

izjavljuje da proizvod koji je detaljno opisan u nastavku:

Potrebni podaci

Podaci kojima se utvrđuje FN-120956.1 / FN-120956.2 na kojega se podaci odnose [Ventilator s drvenim postoljem]			
Opis	Simbol	Vrijednost	Jedinica
Maksimalni protok ventilatora	F	52,51	m ³ /min
Ulazna snaga ventilatora	P	74,00	W
Servisna vrijednost	S _V	0,71	(m ³ /min)/W
Potrošnja snage u mirovanju	P _{SB}	—	W
Razina snage zvuka ventilatora	L _{WA}	68,43	dB(A)
Maksimalna brzina zraka	C	2,95	m/s
Mjerni standard za servisnu vrijednost	IEC 60879: 1986 (corr.1992)		
Podaci za kontakt radi detaljnih informacija	BAHAG AG Gutenbergstr. 21 68167 Mannheim Germany		

zadovoljava zahtjeve direktive vijeća:

PROPIS KOMISIJE (EU) br. 206/2012 od 6. ožujka 2012. - dopuna PROPISA KOMISIJE (EU) 2016/2282 kojima se implementira direktiva 2009/125/EZ europskog parlamenta i komisije s obzirom na zahtjeve u pogledu ekodizajna za klima uređaje i ventilatore za povećanje komfora

Informacije za potrošače o načinu ugradnje, upotrebe i održavanja proizvoda, informacije o OEEO, potražite u priručniku s uputama koji ste dobili s pakiranjem.

HASZNÁLATI ÚTMUTATÓ

Kérjük, mielőtt a készüléket az elektromos hálózathoz csatlakoztatná, alaposan olvassa el az alábbi használati utasítást, a helytelen használatból eredő károk megelőzése érdekében. Kérjük, legyen különös tekintettel a biztonsági előírásokra. Amennyiben harmadik személy rendelkezésére bocsátja a készüléket, a készülékkel együtt a használati utasítást is adja oda a felhasználónak.

FIGYELMEZTETÉS– Elektromos készülék használatakor a tűz, áramütés és személyi sérülések veszélyének csökkentése érdekében mindig be kell tartani az alapvető biztonsági óvintézkedéseket.

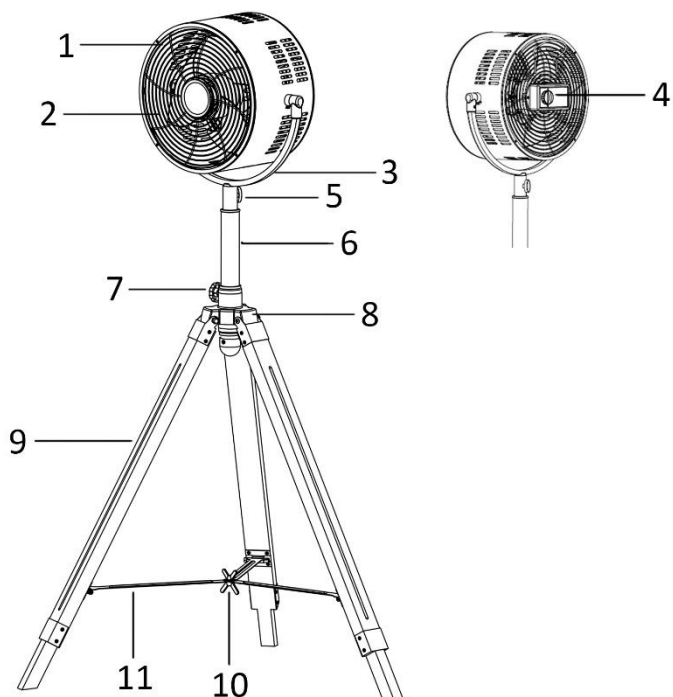
BIZTONSÁGI ELŐÍRÁSOK

1. Olvassa el, és őrizze meg ezt a használati útmutatót. Figyelem: a használati útmutatóban lévő képek csak tájékozódás céljára szolgálnak.
2. A készüléket 8 év feletti gyermekek és korlátozott fizikai, szenzoros, vagy szellemi képességekkel rendelkező személyek csak akkor használhatják, ha egy a biztonságért felelős személy elmagyarázta nekik a készülék biztonságos használatát, felügyeli őket és felhívta figyelmüket a készülék használatában rejlő veszélyekre.
3. Jelen termék nem játékszer.
4. A gyermekek nem tisztíthatják és nem ápolhatják a készüléket felügyelet nélkül.
5. Ha a tápkábel megsérült, akkor a veszély megelőzése érdekében azt a gyártónak, a szervizügynökének vagy más szakképzett személynek ki kell cserélnie.
6. Ez a készülék háztartási, és ehhez hasonló használatra készült.
7. A készülék nem megfelelő vagy nem rendeltetésszerű kezelése és üzemeltetése a készülék károsodását és a kezelő sérülését okozhatja.

8. A készülék nem megfelelő vagy nem rendeltetésszerű kezelése és használata esetén a felmerült károkért semmilyen felelősséget nem vállalunk.
9. A készüléket és a dugaszt ne merítse vízbe vagy más folyadékba. Ez elektromos áramütés veszélyével jár! Abban az esetben, ha a készülék mégis vízbe kerülne, azonnal húzza ki a dugaszt az elektromos csatlakozóaljzatból, és a következő használat előtt ellenőriztesse szakemberrel.
10. Ne üzemeltesse a készüléket, amennyiben a tápkábelen vagy a dugaszon sérülés jeleit véli felfedezni, vagy ha a készülék a földre esett, vagy egyéb módon sérült. Ebben az esetben vigye a készüléket egy specialistához ellenőrzésre és javításra, ha szükséges.
11. Soha ne húzza ki a készüléket a fali aljzatból a kábelnél fogva, sem pedig vizes kézzel.
12. Ügyeljen arra, hogy a tápkábel ne lógjon le éles peremekről és ne akadjon be semmibe.
13. A készüléket tartsa távol a nedvességtől és védje a fröccsenő folyadékoktól.
14. A készüléket tartsa távol a forró tárgyaktól (pl. főzőlapoktól) és a nyílt lángtól.
15. A készüléket és kábelét tartsa 8 évnél fiatalabb gyerekek számára nem hozzáférhető helyen.
16. A készüléket sík, záraz és hőálló felületen használja.
17. Használat közben soha ne hagyja a készüléket felügyelet nélkül.
18. Ne tárolja és ne használja a készüléket a szabadban.
19. Tartsa a készüléket száraz, gyerekek számára nem hozzáférhető helyen (lehetőleg a csomagolásában).
20. Ne tegye az ujját sem más tárgyakat a rácsok (ventilátorok védőrácsába), ha a ventilátor forog.
21. Ne működtesse a készüléket a rácsok (ventilátor védőrácsai) nélkül, mert az súlyos személyi sérülést eredményezhet.
22. Figyeljen oda a hosszú hajára! A ventilátor beszippanthatja.
23. Ne irányítsa a légáramot emberekre hosszabb időn át.
24. A védőrács eltávolítása előtt ellenőrizze, hogy a ventilátor ki van húzva az elektromos hálózatból.

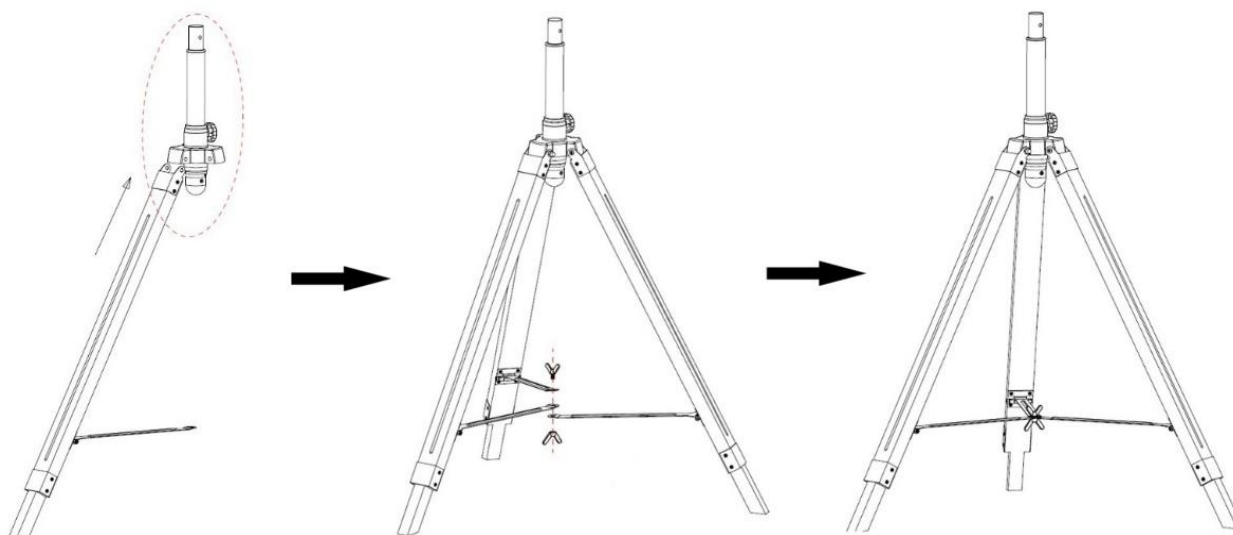
A RÉSZEGYSÉGEK LEÍRÁSA

1. Ventilátor védőburkolat
2. Propeller
3. U- alakú tartó
4. Sebességkapcsoló
5. Lezáró gomb
6. Magasság állító cső
7. Rögzítőgomb
8. Állvány tartó
9. Állványláb
10. Szárnyas rögzítőcsavar és szárnyas anyá
11. Fém összekötő cső

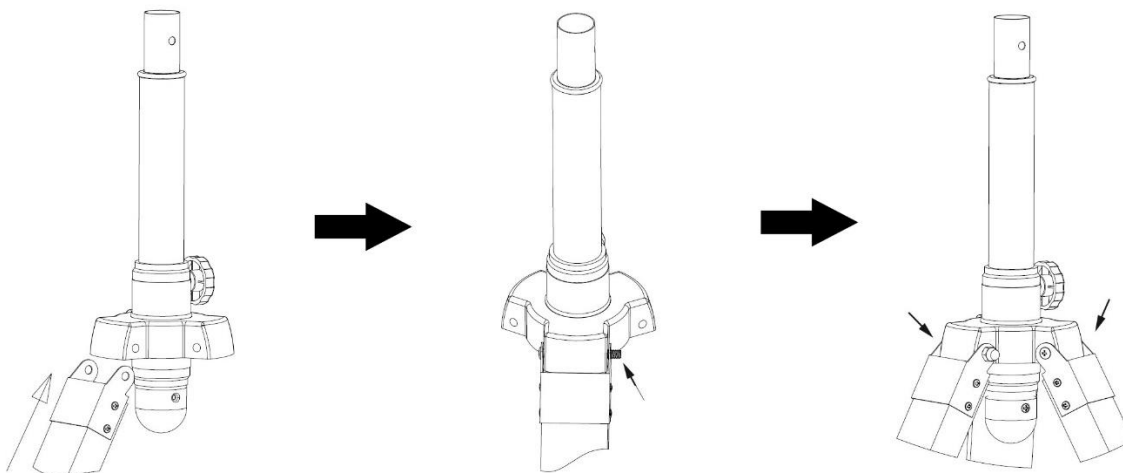


ÖSSZESZERELÉSI ÚTMUTATÓ

1. Állványláb összeszerelése
 - 1) Vegye le a rögzítőcsavarokat és anyákat.
 - 2) Csatlakoztassa a fa állványláb fém részét az állvány tartóhoz, illessze össze az állvány nyílásait, és dugja át teljesen a rögzítőcsavarokat. Jegyezze meg a láb végének irányát.
 - 3) Helyezze az anyát a csavar kiálló végére, és húzza meg a csavart.
 - 4) Ezt ismétlje meg a másik két lábnál is.
 - 5) Nyissa szét a lábakat, csatlakoztassa a három fém összekötő csövet a szárnyas rögzítőcsavarral és szárnyas anyával.
 - 6) Állítsa be a magasság állító csövet a kívánt magasságba, és húzza meg a rögzítőgombot.

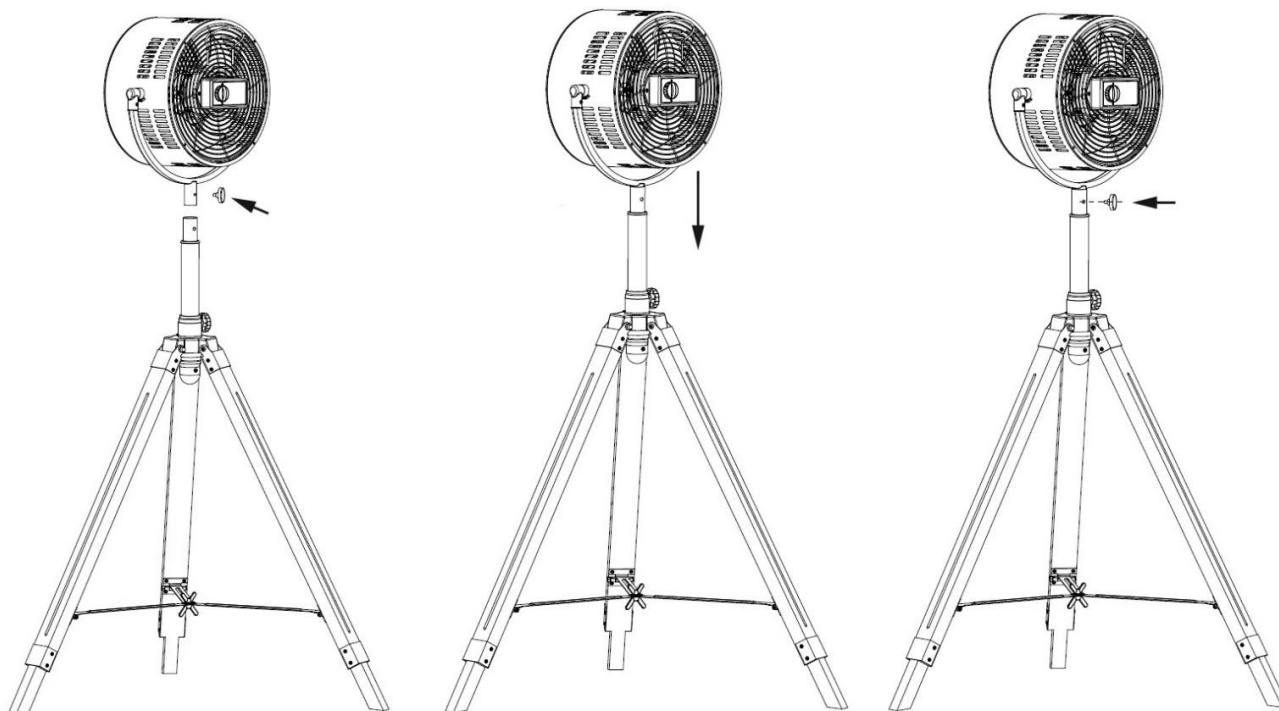


A csavar és anya összeszerelésének részletes ábrázolása



2. Teljes összeszerelés

Vegye le a lezáró gombot az U-alakú tartó alatti csőről, dugja a csövet az állítható magasságú cső tetejébe, és illesse össze a csövek nyílásait, dugja át a lezáró gombot a nyílásokon, majd húzza meg a lezáró gombot.



HASZNÁLAT

1. Dugja be a tápkábelt egy megfelelő falijzatba.
2. Kapcsolja be a ventilátort a sebességkapcsolóval. „0” = ki, „I” = alacsony sebesség, „II” = közepes sebesség, „III” = nagy sebesség.
3. Dőlésszög: a védőrácsot megnyomva beállíthatja a ventilátor kívánt dőlésszögét.

TISZTÍTÁS

1. A ventilátor szervizelése előtt és minden használat után kapcsolja ki a készüléket és húzza ki a tápkábelt a fali aljzatból.
2. **Soha ne merítse vízbe a készüléket (rövidzárlat veszélye).** A tisztításhoz csak törölje át a készüléket egy nedves ruhával, és utána alaposan szárítsa meg. Először mindig húzza ki a tápkábelt.

3. Ügyeljen arra, hogy ne halmozódjon fel túl sok por a levegőbeszívó és –kifúvó nyílásokban, egy kefe vagy porszívó segítségével időnként tisztítsa meg ezeket a helyeket.

MŰSZAKI ADATOK

Működési feszültség: 220-240V ~ 50/60Hz

Energiafogyasztás: 80W



Újrahasznosítás – 2012/19/EU európai parlamenti és tanácsi irányelv

Ez a jelzés azt jelenti, hogy az EU területén belül ezt a terméket nem szabad a többi háztartási hulladékkal együtt kidobni. A szabálytalan hulladékkezelésnek a környezetre és az emberek egészségére esetlegesen gyakorolt káros hatások megelőzése, valamint az anyagi erőforrások fenntartható újrafelhasználása érdekében az előírt módon hasznosítsa újra a terméket. A használt

készülék visszajuttatására használja a gyűjtő- és visszavételi hálózatot, vagy vegye fel a kapcsolatot a kiskereskedővel, akitől a terméket vásárolta. Gondoskodnak a termék biztonságos újrahasznosításáról.

ERP információ (HU)

Értékesítő: BAHAG AG
Gutenbergstr. 21
68167 Mannheim
Germany

Kijelentjük, hogy a lent részletezett termék:

Szükséges információk

Információk a FN-120956.1 / FN-120956.2 azonosításához, amelyre az információk vonatkoznak [Ventilátor fa állvánnyal]			
Leírás	Szimbólum	Érték	Egység
Maximális áramlási tényező	F	52,51	m ³ /min
Ventilátor névleges teljesítménye	P	74,00	W
Szerviz érték	S _v	0,71	(m ³ /min)/W
Energiafogyasztás készenléti üzemmódban	P _{SB}	—	W
Ventilátor hangteljesítményszint	L _{WA}	68,43	dB(A)
Maximális levegő sebesség	C	2,95	méter/mp
Szerviz érték mérési standardja	IEC 60879: 1986 (corr.1992)		
Kapcsolati adatok további kérdések esetén	BAHAG AG Gutenbergstr. 21 68167 Mannheim Germany		

Megfelel a tanácsi irányelv követelményeinek:

A BIZOTTSÁG (EU) 206/2012 sz. 2012. március 6-i RENDELETE és a BIZOTTSÁG (EU) 2016/2282 RENDELETÉNEK javítása és az Európai Parlament és a Tanács 2009/125/EK kondicionálók és komfort ventilátorok környezetbarát tervezésére vonatkozó követelményeiről szóló 2009/125/EU rendelete

A vásárlóknak szóló, a termék telepítésére, használatára és karbantartására vonatkozó információkkal és WEEE információkkal kapcsolatban kérjük, nézze meg a csomagolásban mellékelt használati utasítást.

LEIÐBEININGAR FYRIR NOTKUN

Vinsamlegast lesið þessar notkunarleiðbeiningar vandlega áður en þú setur tækið í samband til þess að forðast skemmdir vegna rangrar notkunar. Vinsamlegast lestu vel öryggisupplýsingarnar. Ef þú afhendir tækið þriðja aðila verða þessar leiðbeiningar einnig að fylgja með tækinu.

VIÐVÖRUN – Þegar raftæki eru notuð þarf alltaf að fara eftir grunn öryggisreglum til þess að minnka áhættu á eldsvoða, raflosti og meiðslum.

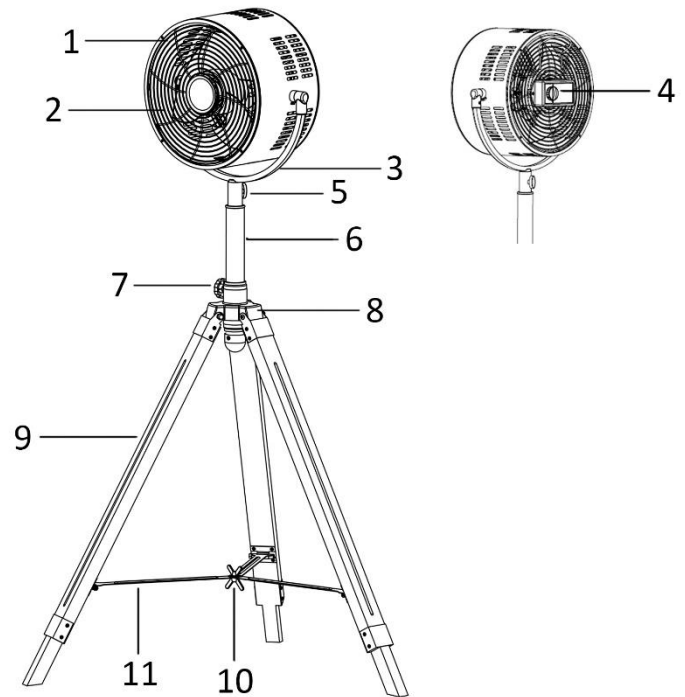
ÖRYGGIS UPPLÝSINGAR

1. Lestu og vistaðu þessar leiðbeiningar. Athugaðu: myndirnar í IM eru aðeins til viðmiðunar.
2. Börn 8 ára og eldri og einstaklingar með hreyfihömlun, geðræna erfiðleika eða litla reynslu og þekkingu geta notað þetta tæki undir eftirliti eða eftir að hafa fengið leiðbeiningar varðandi notkun þess á öruggan hátt og skilji þá hættu sem af því getur stafað.
3. Börn eiga ekki að leika sér að tækinu.
4. Börn skulu ekki þrifa eða viðhalda tækinu án eftirlits.
5. Ef rafmagnssnúran skemmist verður að skipta um hana hjá framleiðanda, þjónustuaðila hans eða viðurkenndum aðila til þess að forðast hættu.
6. Þessi búnaður er ætlaður til notkunar á heimilum og svipuðum stöðum.
7. Röng notkun og meðhöndlun getur leitt til galla á tækinu og meiðslum á notanda þess.
8. Í tilfellum rangrar notkunar eða meðhöndlunar er engin ábyrgð tekin af því tjóni sem af því getur hlotist.
9. Ekki dýfa tækinu eða snúrunum í vatn eða aðra vökva. Það stofnar lífi notandans í hættu vegna raflosts! Hinsvegar ef það gerist, takið tækið strax úr sambandi og látið sérfræðing skoða það áður en það er notað á ný.
10. Ekki nota tækið ef rafmagnssnúran eða klóin sýna merki um skemmdir, eða ef tækið hefur dottið í gólfíð eða orðið fyrir

- skemmdum á annan hátt. Í slíkum tilfellum skal fara með tækið til sérfræðings í athugun og viðgerð ef þörf er á.
11. Aldrei skal taka tækið úr sambandi með því að toga í snúruna sjálfa eða með blautum höndum.
 12. Tryggið að snúran hangi ekki á skörpum brúnum eða festist á annan hátt.
 13. Haldið tækinu frá raka og gætið þess að vökvi geti ekki skvest á það.
 14. Haldið tækinu frá hita (t.d. helluborðum) og opnum eldi.
 15. Gætið þess að börn yngri en 8 ára komist hvorki að tækinu eða rafmagnssnúrunni.
 16. Notið tækið á sléttu, þurru og hitaþolnu yfirborði.
 17. Aldrei skal skilja tækið eftir í gangi án eftirlits.
 18. Ekki geyma eða nota án þess að það sitji á flötu yfirborði.
 19. Geymið tækið á þurrum stað þar sem börn ná ekki til (í umbúðunum).
 20. Aldrei skal stinga fingrum eða neinu öðru í gegnum netin (viftuhlífarnar) þegar viftan er í gangi.
 21. Aldrei skal nota tækið án netanna (viftuhlífanna) á sínum stað þar sem það getur valdið stórskaða.
 22. Gætið að síðu hári! Það getur fests í viftunni vegna loft sveipsins.
 23. Beinið ekki loftflæðinu að fólki í langan tíma.
 24. Tryggið að viftan sé ekki í sambandi þegar hlífina eru fjarlægðar.

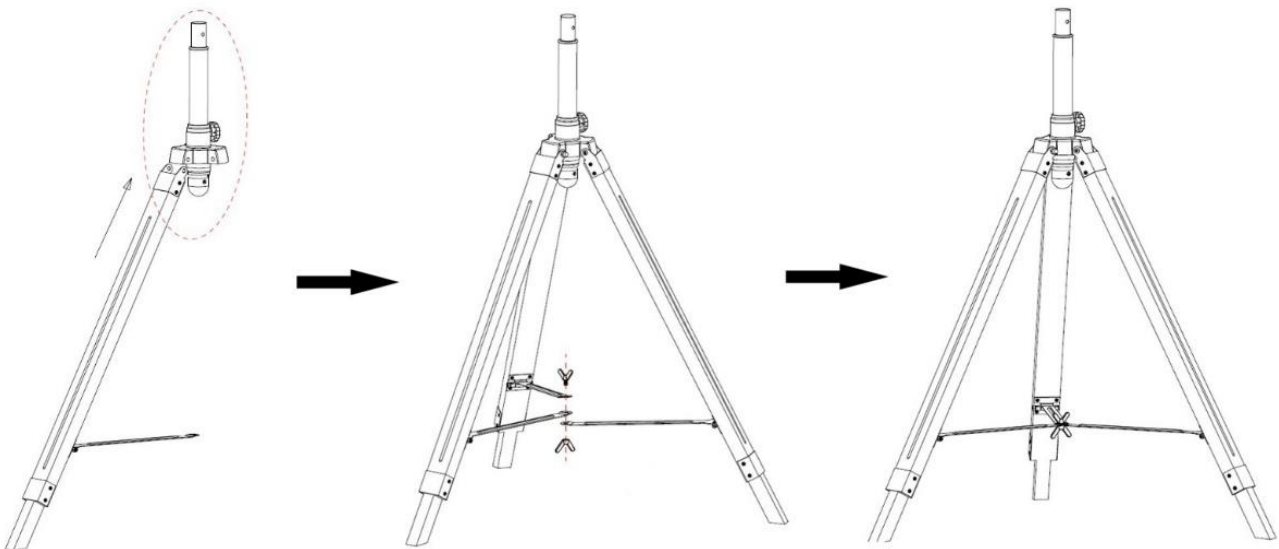
LÝSING Á ÍHLUTUM

1. Viftuhlíf
2. Viftublað
3. U-festing
4. Hraðarofi
5. Læsihnappur
6. Hæðarstillingarrör
7. Festingarhnappur
8. Þrífótarfesting
9. Þrífótur
10. Vængskrúfa og vængró
11. Tengirör úr málmi

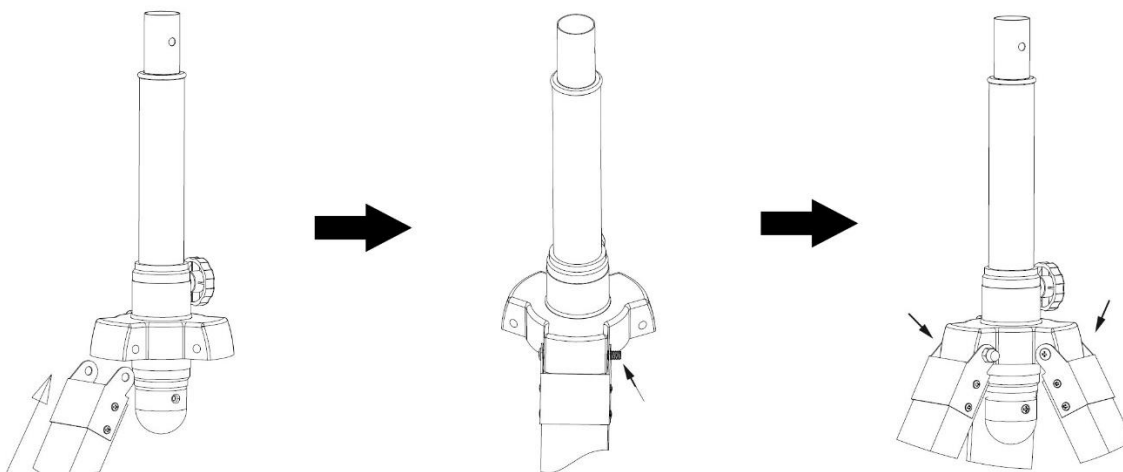


SAMSETNINGARLEIÐBEININGAR

1. Samsetning þrífótar
 - 1) Taktu burt skrufurnar og rærnar.
 - 2) Festu málmluta viðarþrífótarins í þrífótarfestinguna, raðaðu upp götunum og komu skrufunum fyrir í þeim öllum. Skoðaðu kynninguna á enda fótarins.
 - 3) Komdu rónni fyrir í útstæðari enda skrufunnar og hertu rónna.
 - 4) Endurtaktu fyrir hina tvo fæturna.
 - 5) Opnaðu fæturna út, tengdu þrjú málmtengirör með vængskrúm og vængróm.
 - 6) Stílltu hæðarstillingarrörið út í nauðsynlega hæð og herðið hnappinn.

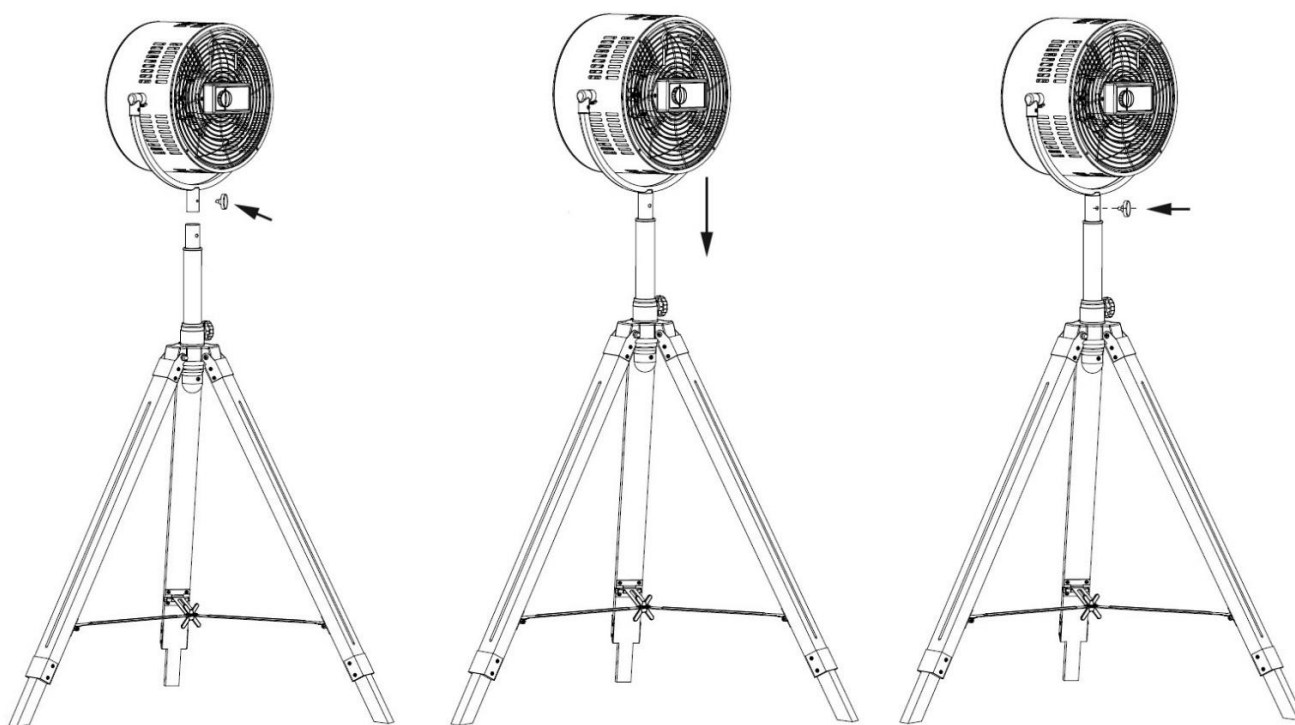


Ítarleg skýringarmynd fyrir samsetningu skrúfu og róar:



2. Öll samsetningin

Fjarlægðu læsihnappinn frá rörinu undir U-festingunni, komdu rörinu inn í efsta hluta á hæðarstillingarrörinu og samstilltu götin á rörum. Komdu læsihnappnum fyrir í gegnum götin og hertu læsihnappinn.



NOTKUNARLEIÐBEININGAR

1. Setjið rafmagnssnúruna í samband í viðeigandi innstungu.
2. Kveiktu á viftunni með því að notahraðarofa. „0“ = slökkt, „I“ = Lágur hraði, „II“ = Miðlungs hraði, „III“ = Hár hraði.
3. Mismunandi halli: Með því að ýta á viftuhlífina getur þú stillt viftuna á þá hæð sem óskað er.

ÞRIF

1. Áður en viftan er þrifu og eftir hverja notkun skal slökkva á tækinu og taka það úr sambandi við rafmagn.
2. **Aldrei skal dýfa tækinu í vatn (hætta á skammhlaupi).** Til þess að þrifa tækið skal aðeins strjúka af því með rökum klút og þurrka það síðan vel. Takið alltaf úr sambandi fyrst.

3. Gætið þess að ryk safnist ekki fyrir í loftinntakinu og úttakinu og hreinsið reglulega með þurrum bursta eða ryksugu.

TÆKNILEGAR UPPLÝSINGAR

Rafspenna: 220-240V ~ 50/60Hz

Rafmagnsnotkun: 80W



Endurvinnsla – Tilskipun Evrópusambandsins 2012/19/EB

Þetta merki gefur til kynna að þessari vöru ætti ekki að farga með öðrum heimilisúrgangi. Til að koma í veg fyrir mögulegan skaða á umhverfinu eða heilsu manna vegna óheimillar förgunar, skal endurvinna vöruna á ábyrgan hátt til að stuðla að sjálfbærri endurnýtingu á efnunum. Við skil á tækinu



skal notast við viðeigandi skilakerfi eða hafa samband við þann söluaðila sem varan var keypt af.

Söluaðili getur einnig tekið við vörunni fyrir umhverfisvæna endurvinnslu.

Upplýsingar hugbúnaðar um verðmætaskipulag fyrirtækja (IS)

Birgir: BAHAG AG
Gutenbergstr. 21
68167 Mannheim
Germany

Lýsir hér með yfir að vörunni sem lýst er hér að neðan:

Kröfur um upplýsingar

Upplýsingar til að auðkenna FN-120956.1 / FN-120956.2 sem upplýsingarnar tengjast [Vifta með tréþrífót]			
Lýsing	Tákn	Gildi	Eining
Hámarks streymishraði viftu	F	52,51	m ³ /min
Orkuinntak viftu	P	74,00	W
Þjónustugildi	S _V	0,71	(m ³ /min)/W
Aflþörf í reiðuham	P _{SB}	—	W
Hljóðafsstig viftu	L _{WA}	68,43	dB(A)
Hámarks lofthraði	C	2,95	meters/sec
Mælistuðull fyrir þjónustugildi	IEC 60879: 1986 (corr.1992)		
Samskiptaupplýsingar til að nálgast frekari upplýsingar	BAHAG AG Gutenbergstr. 21 68167 Mannheim Germany		

Uppfyllir kröfur tilskipunar ráðsins:

REGLUGERÐ FRAMKVÆMDARSTJÓRNARINNAR (ESB) nr. 206/2012 þann 6. mars 2012 og breytt
REGLUGERÐ FRAMKVÆMDARSTJÓRNARINNAR (ESB) 2016/2282 framkvæmdartilskipun 2009/125/EC
Evrópuþingsins og ráðsins með tilliti til loftræstisamstæður og þægindaviftur

Vinsamlegast athugið notendahandbókina sem fylgir þessum umbúðum varðandi upplýsingar fyrir
neytendur um hvernig eigi að koma vörunni fyrir, nota og halda henni við, og upplýsingar um tilskipun
um raf- og rafeindabúnaðarúrgang.

ISTRUZIONI PER L'USO

La preghiamo di leggere con attenzione e completamente queste istruzioni operative prima di collegare l'apparecchiatura alla rete elettrica, al fine di evitare qualsiasi danno dovuto a un uso scorretto. Presti particolare attenzione alle informazioni sulla sicurezza. Se consegna questo apparecchio a una terza parte, dovrà consegnargli anche queste istruzioni operative.

AVVERTENZE –Quando si utilizza questo dispositivo elettrico, seguire precauzioni di sicurezza di base per ridurre rischi di incendi, scosse elettriche e lesioni personali.

INFORMAZIONI DI SICUREZZA

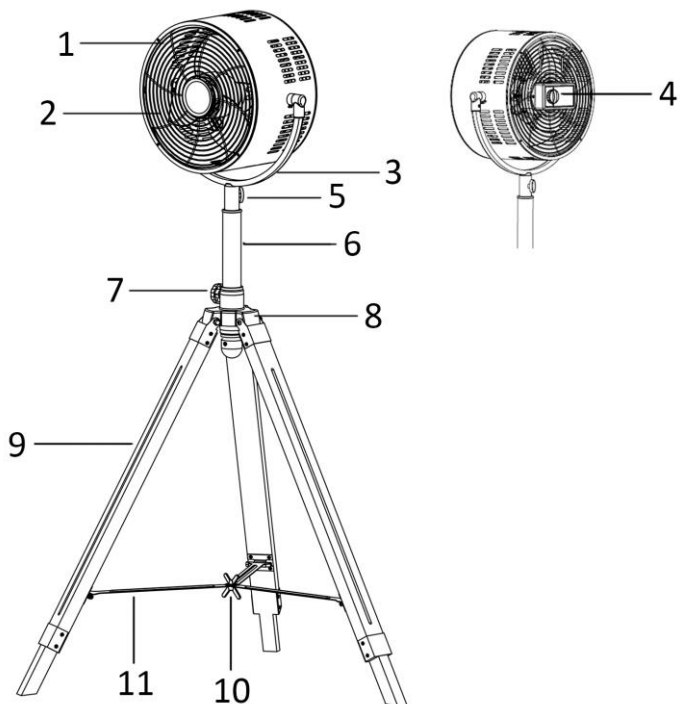
1. Leggere e conservare queste istruzioni. Attenzione! Le immagini contenute nel manuale sono esclusivamente a scopo di riferimento.
2. Questo dispositivo può essere utilizzato da bambini dagli 8 anni in su e da persone con ridotte capacità fisiche, sensoriali o mentali o che non abbiano la necessaria esperienza e conoscenza se hanno ricevuto adeguate istruzioni per utilizzare il dispositivo in maniera sicura e hanno compreso i rischi impliciti.
3. I bambini non devono giocare con il dispositivo.
4. La pulizia e la manutenzione da parte dell'utente non deve essere effettuata da bambini senza supervisione.
5. Se il cavo di alimentazione è danneggiato, farlo sostituire dal produttore, dal servizio assistenza o personale qualificato per evitare pericoli.
6. Questo apparecchio è destinato all'uso domestico e applicazioni similari.
7. Un funzionamento scorretto e un utilizzo improprio possono danneggiare l'apparecchio e causare lesioni all'utente.

8. In caso di utilizzo improprio o di funzionamento scorretto, non verrà riconosciuta alcuna responsabilità per eventuali danni o lesioni in cui l'utente può incorrere.
9. Non immergere l'unità o la spina in acqua o in altri liquidi. Scosse elettriche, pericolo di vita! Se l'apparecchio o la spina dovessero bagnarsi accidentalmente, scollegare l'apparecchio immediatamente e farlo controllare da un elettricista prima di utilizzarlo di nuovo.
10. Non utilizzare l'apparecchio se il cavo o la spina mostrano segni di danneggiamento, se l'apparecchio ha subito cadute al suolo o è stato danneggiato in qualsiasi modo. In tali circostanze, portare l'apparecchio in un centro specializzato per controllo e riparazione, se necessario.
11. Non rimuovere la spina dalla presa tirandola oppure con le mani bagnate.
12. Fare in modo che il cavo dell'alimentazione non rimanga sospeso o incastrato su parti taglienti o sporgenti.
13. Tenere il dispositivo lontano da zone umide e proteggersi da spruzzi d'acqua.
14. Tenere il dispositivo lontano da oggetti caldi (come per esempio piastre) e fiamme aperte.
15. Mantenere l'apparecchio ed il relativo cavo fuori dalla portata dei bambini di età inferiore agli 8 anni.
16. Posizionare il dispositivo su una superficie piana e resistente al calore.
17. Non lasciare il dispositivo senza sorveglianza durante l'utilizzo.
18. Non riporre nè mettere in funzione all'aria aperta.
19. Riporre in un luogo asciutto, non accessibile ai bambini (assieme al suo involucro).
20. Non inserire le dita ed altri oggetti attraverso le griglie (ventole dell'aria) mentre le ventole girano.
21. Non mettere mai in funzione il prodotto senza griglie (schermi ventole), dal momento che ciò potrà causare gravi lesioni personali.

22. Fare attenzione ai capelli lunghi! Potranno rimanere impigliati nelle ventole a causa di spostamenti d'aria.
23. Non puntare il flusso d'aria verso le persone per un periodo di tempo prolungato.
24. Assicurarsi che la ventola sia scollegata dall'alimentazione principale prima di rimuovere la griglia di protezione.

DESCRIZIONE DELLE COMPONENTI

1. Griglia di protezione
2. Ventola
3. Supporto a U
4. Controllo della velocità
5. Manopola di bloccaggio
6. Tubo di regolazione dell'altezza
7. Manopola di fissaggio
8. Supporto del treppiede
9. Gamba del treppiede
10. Dado e vite di fissaggio a farfalla
11. Asta di collegamento metallica



ASSEMBLAGGIO

1. Assemblaggio delle gambe del treppiede
 - 1) Rimuovere i dadi e le viti di fissaggio.
 - 2) Fissare la parte metallica della gamba del treppiede in legno al supporto del treppiede, allineare i fori e inserire le viti di fissaggio. Prestare attenzione all'orientamento dell'estremità finale della gamba.
 - 3) Avvitare il dado sull'estremità sporgente della vite e serrarlo.
 - 4) Ripetere la stessa procedura per le due gambe rimanenti.
 - 5) Divaricare le gambe del treppiede e collegare le tre aste di collegamento metalliche con il dado e la vite di fissaggio a farfalla.
 - 6) Regolare il tubo di regolazione dell'altezza fino al livello desiderato, quindi serrare la manopola di fissaggio.

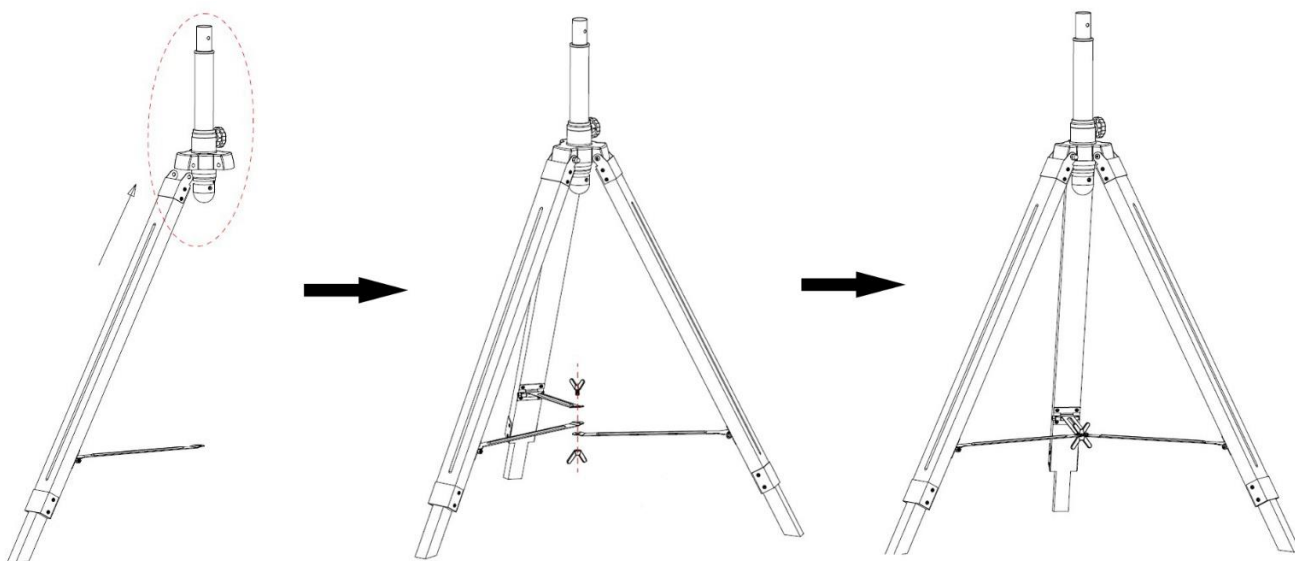
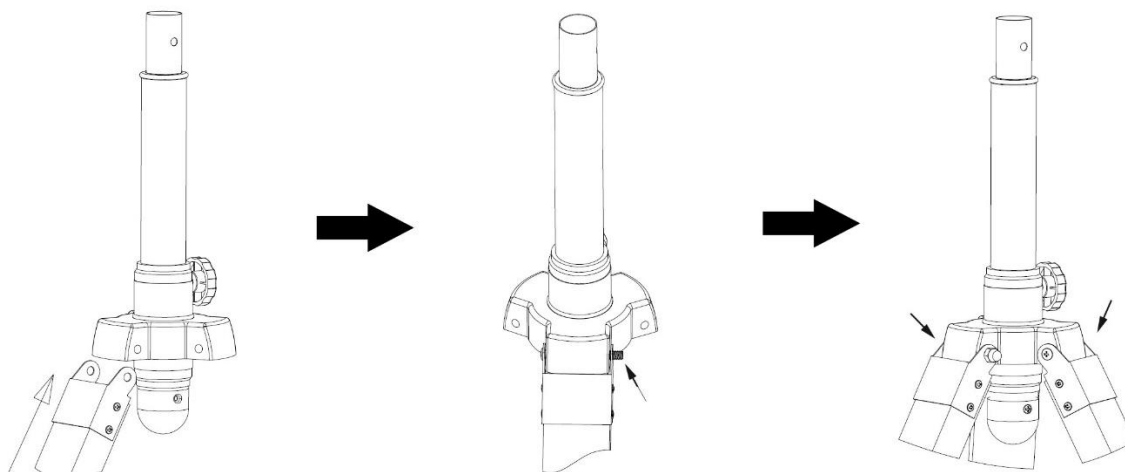
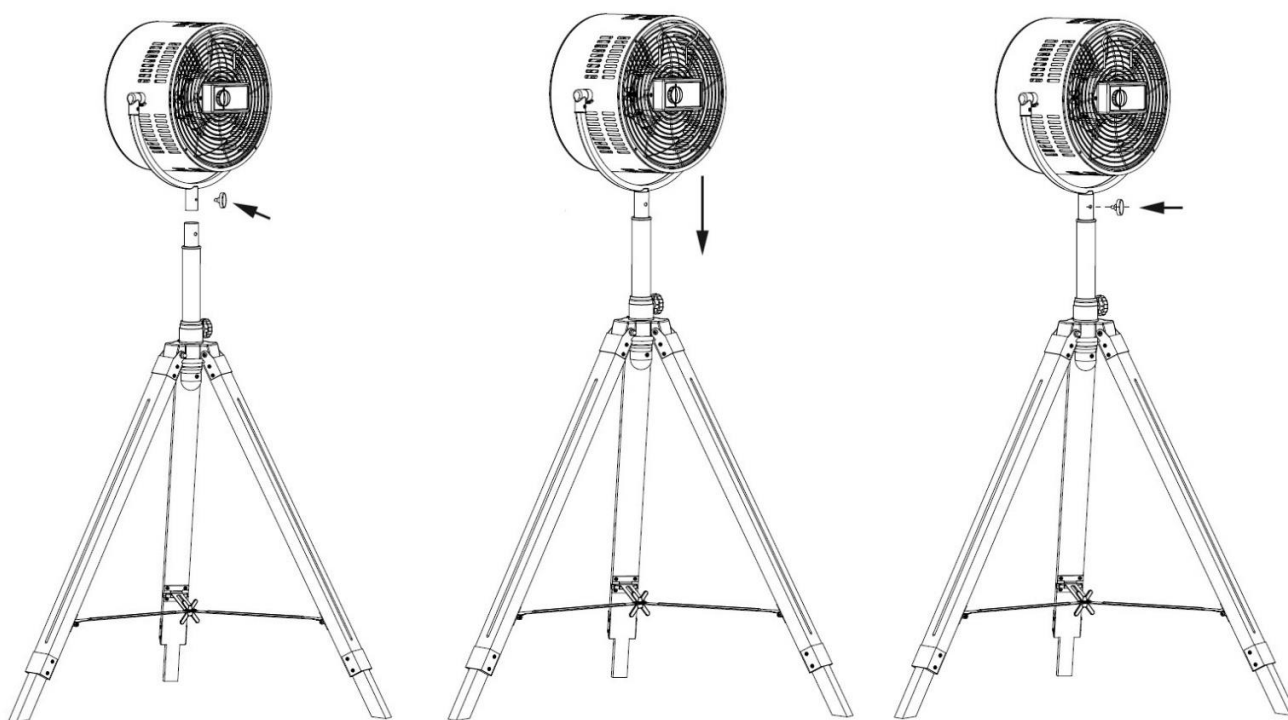


Illustrazione dettagliata del gruppo vite e dado:



2. Assemblaggio del ventilatore

Rimuovere la manopola di bloccaggio dal tubo al di sotto del supporto a U, inserire il tubo nella parte superiore del tubo di regolazione dell'altezza; allineare i fori sui tubi, inserire la manopola di bloccaggio nei fori e serrarla.



ISTRUZIONI OPERATIVE

1. Collegare il cavo di alimentazione ad una presa adatta.
2. Avviare il ventilatore usando il controllo della velocità. "0" = spento, "I" = velocità minima, "II" = velocità intermedia, "III" = velocità massima.
3. Angoli di inclinazione: Spingendo gli schermi di protezione del ventilatore, potrete regolare il ventilatore all'altezza preferita.

OPERAZIONI DI PULIZIA

1. Prima di svolgere le operazioni di pulizia sulla ventola dopo ogni utilizzo, spegnere il dispositivo e scollegarlo dalla presa.

2. **Non immergere mai in acqua (pericolo di corto-circuito).** Per pulire l'utensile, rimuovere lo sporco con un panno umido e quindi asciugarlo attentamente. Scollegare prima dalla presa.
3. Fare in modo che non si accumulino eccessiva polvere nelle ventole dell'aria in entrata e uscita e pulire occasionalmente utilizzando una spazzola asciutta o un aspirapolvere.

DATI TECNICI

Voltaggio di esercizio: 220-240V ~ 50/60Hz

Consumo di energia: 80W



Riciclaggio – Direttiva europea 2012/19/EU

Questo simbolo indica che il prodotto non deve essere smaltito con altri rifiuti domestici. Per prevenire rischi all'ambiente o alla salute da uno smaltimento non controllato, riciclare responsabilmente per promuovere un riutilizzo sostenibile delle risorse materiali. Per restituire il dispositivo utilizzato, servirsi dei sistemi di restituzione e raccolta o contattare il proprio rivenditore autorizzato dove il prodotto è stato acquistato. Il rivenditore autorizzato si occuperà dello smaltimento sicuro del prodotto.

Informazioni ERP (IT)

Il fornitore: BAHAG AG
Gutenbergstr. 21
68167 Mannheim
Germany

dichiara che il prodotto descritto di seguito

Prescrizioni relative alle informazioni

Informazioni per i identificare i modelli FN-120956.1 / FN-120956.2 cui sono riferibili le informazioni			
[Ventola con piedistallo in legno]			
Descrizione	Simbolo	Valore	Unità
Portata massima d'aria	F	52,51	m ³ /min
Potenza assorbita del ventilatore	P	74,00	W
Valori di esercizio	S _v	0,71	(m ³ /min)/W
Consumo elettrico in standby	P _{SB}	—	W
Livello di potenza sonora del ventilatore	L _{WA}	68,43	dB(A)
Velocità massima dell'aria	C	2,95	m/sec
Norme di misura per il valore di esercizio	IEC 60879: 1986 (corr.1992)		
Referente per ulteriori informazioni	BAHAG AG Gutenbergstr. 21 68167 Mannheim Germany		

è conforme ai requisiti fissati dalle seguenti direttive:

REGOLAMENTO (UE) n. 206/2012 DELLA COMMISSIONE, del 6 marzo 2012, recante modifica del REGOLAMENTO (UE) n. 2016/2282 DELLA COMMISSIONE recante modalità di applicazione della direttiva 2009/125/CE del Parlamento europeo e del Consiglio in merito alle specifiche per la progettazione ecocompatibile dei condizionatori d'aria e dei ventilatori

Per le informazioni destinate ai consumatori sulle modalità di installazione, utilizzo e manutenzione del prodotto e le informazioni RAEE, consultare il manuale di istruzioni incluso nella confezione.

GEBRUIKSAANWIJZING

Lees deze gebruiksaanwijzing zorgvuldig voor u het apparaat met de stroomtoevoer verbindt om schade ten gevolge van foutief gebruik te vermijden. Heb bijzondere aandacht voor de veiligheidsinformatie. Als u het apparaat aan derden doorgeeft, geef dan ook deze gebruiksaanwijzing door.

WAARSCHUWING – wanneer u elektrische apparaten gebruikt, dient u altijd de standaard veiligheidsvoorzorgen in acht te nemen om het gevaar voor brand, elektrische schok en letsels te vermijden.

VEILIGHEIDSINFORMATIE

1. Lees en bewaar deze gebruiksaanwijzing. Opgelet: de afbeeldingen in de gebruiksaanwijzing zijn louter indicatief.
2. Dit toestel mag gebruikt worden door kinderen vanaf de leeftijd van 8 jaar en door personen met verminderde fysieke, zintuiglijke of mentale capaciteiten of met gebrek aan ervaring of kennis, indien zij onder het toezicht staan of gebruiksinstructies voor het veilig gebruik van dit toestel gekregen hebben en de mogelijke gevaren begrijpen.
3. Kinderen mogen niet met dit toestel spelen.
4. Kinderen die niet onder toezicht staan, mogen dit apparaat niet reinigen of onderhouden.
5. Als het stroomsnoer beschadigd is, dan moet het vervangen worden door de fabrikant, diens dealer of een gekwalificeerde technicus om risico's te voorkomen.
6. Dit apparaat is bestemd voor huishoudelijk gebruik en gelijksoortige toepassingen.
7. Foute bediening en ongepaste behandeling kunnen het toestel beschadigen en verwondingen toebrengen aan de gebruiker.
8. Als het toestel fout bediend of ongepast behandeld wordt, kan de producent niet aansprakelijk gesteld worden voor schade die zich kan voordoen.
9. Dompel het toestel of de stekker niet onder in water of andere vloeistoffen. Elektrische schokken zijn

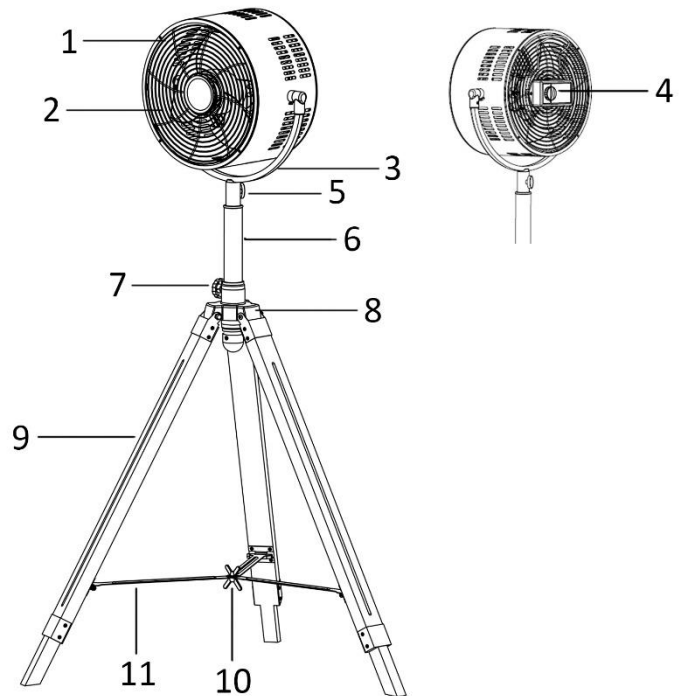
levensgevaarlijk! Als het toestel of de stekker in water ondergedompeld is, neem onmiddellijk de stekker uit het stopcontact en laat het toestel controleren door een expert, alvorens het opnieuw te gebruiken.

10. Gebruik het toestel niet als het voedings snoer of de stekker tekenen van schade vertonen, of als het toestel gevallen is of als het op een andere manier beschadigd is. In dergelijke gevallen dient het toestel naar een specialist gebracht te worden voor controle, en indien nodig, herstellingen.
11. Raak de stekker niet aan met natte handen en haal hem niet uit het stopcontact door aan het voedings snoer te trekken.
12. Laat het voedings snoer niet hangen over scherpe randen en zorg ervoor dat het nergens tussen geklemd raakt.
13. Hou het toestel uit de buurt van vochtigheid en bescherm het tegen waterdruppels.
14. Hou het toestel uit de buurt van hete voorwerpen (bijv. kookplaten) en open vlammen.
15. Houd het apparaat en snoer buiten bereik van kinderen jonger dan 8 jaar.
16. Gebruik dit toestel op een vlak, droog en warmtebestendig oppervlak.
17. Laat het toestel niet achter zonder toezicht, als het in gebruik is.
18. Berg het toestel niet op in open lucht en gebruik het niet buitenshuis.
19. Bewaar het toestel op een droge plaats, ontoegankelijk voor kinderen (in zijn verpakking).
20. Steek uw vingers of andere voorwerpen niet door de beschermingsroosters van de ventilator als de ventilator aan het werken is.
21. Gebruik het toestel nooit zonder de beschermingsroosters van de ventilator, aangezien dit ernstige persoonlijke verwondingen kan veroorzaken.
22. Wees voorzichtig met lang haar! Het kan in de ventilator draaien door de luchtturbulentie.

23. Richt de luchtstroom niet te lang naar personen.
24. Zorg ervoor dat de stekker van de ventilator uit het stopcontact genomen is, alvorens u het beschermingsrooster verwijdert.

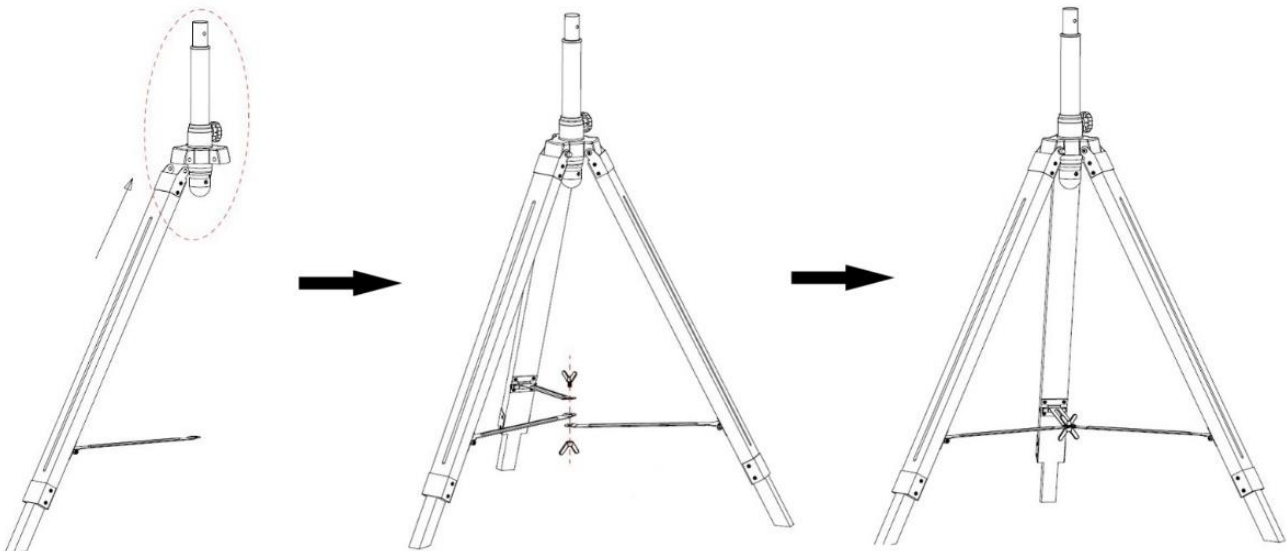
BESCHRIJVING VAN ONDERDELEN

1. Beschermerooster
2. Ventilatorblad
3. U-vormige beugel
4. Snelheidsregelaar
5. Vergrendelingsknop
6. Paal voor hoogteafstelling
7. Vastzetknop
8. Statiefhouder
9. Statiefpoot
10. Vleugelschroef en -moer
11. Metalen koppelingstang

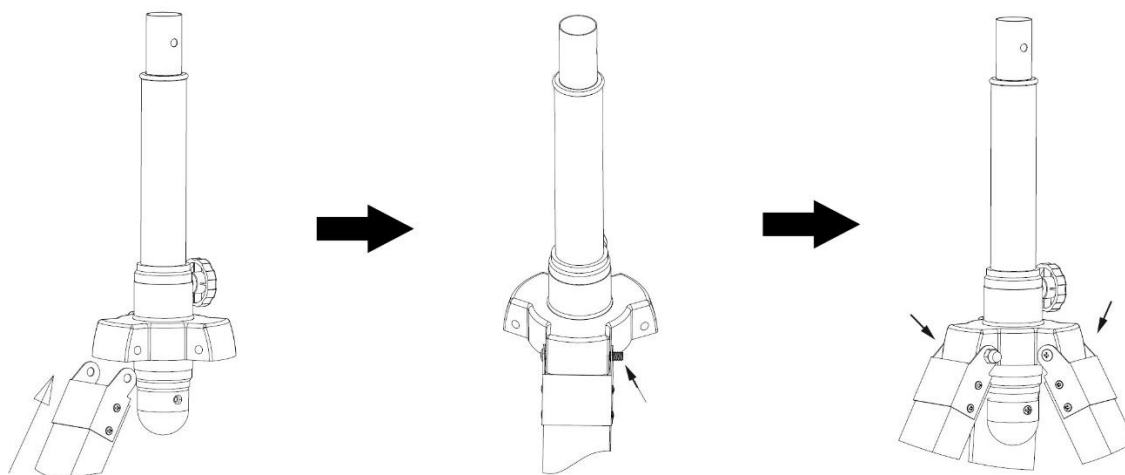


MONTAGE-INSTRUCTIES

1. Het statief in elkaar zetten
 - 1) Haal de vastzetschroeven en moeren uit de verpakking.
 - 2) Maak het metalen deel van de houten statiefpoot vast aan de statiefhouder, breng de gaten op één lijn en stop de vastzetschroeven er helemaal door. Houd rekening met de richting van het pootuiteinde.
 - 3) Breng de moer aan op het uitstekend uiteinde van de schroef en draai de moer vast.
 - 4) Doe hetzelfde voor de twee andere poten.
 - 5) Trek de poten open en maak de drie metalen koppelingstangen vast met behulp van de vleugelschroeven en -moeren.
 - 6) Stel de paal voor hoogteafstelling op uw gewenste hoogte in en maak vast met behulp van de vastzetknop.

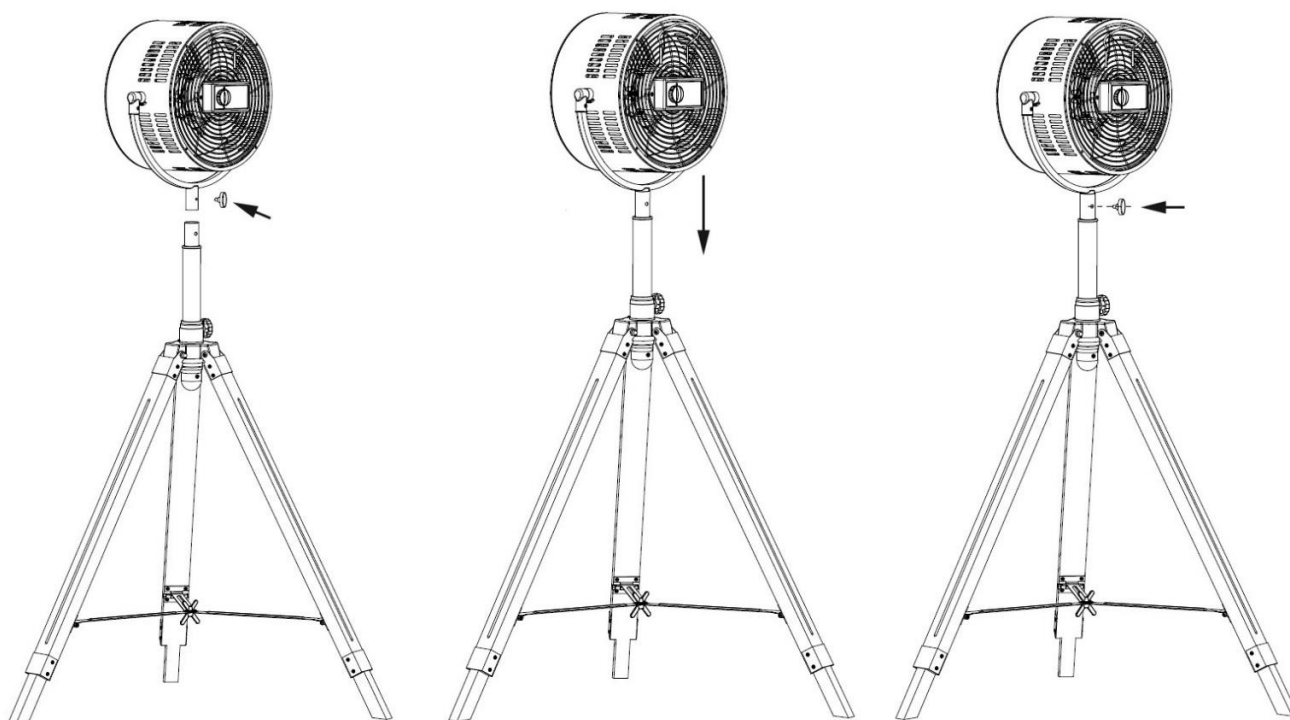


Gedetailleerde afbeeldingen voor het vastmaken van de schroeven en moeren:



2. De ventilator volledig in elkaar zetten

Verwijder de vastzetknop van de paal aan de onderkant van de U-vormige beugel, stop de paal in de bovenkant van de paal voor hoogteafstelling en breng de gaten in de palen op één lijn. Stop de vastzetknop door de gaten en draai ze vast.



GEBRUIKSAANWIJZING

1. Steek de stekker in een gepast stopcontact.
2. Schakel de ventilator in met behulp van de snelheidsregelaar. "0" = uit, "I" = lage snelheid, "II" = medium snelheid, "III" = hoge snelheid.
3. Kantelhoeken: door op de ventilatorbehuizing te drukken, kunt u de ventilator op de gewenste hoogte instellen.

REINIGEN

1. Voor u de ventilator reinigt en na elk gebruik, schakelt u het apparaat uit en trekt u het stroomsnoer uit de contactdoos.

2. **Dompel het apparaat nooit in water onder (gevaar voor kortsluiting).** Om het apparaat te reinigen, gebruikt u een vochtige doek en laat u het apparaat zorgvuldig drogen. Trek het stroomsnoer altijd uit de contactdoos.
3. Zorg ervoor dat er zich geen overmatig stof in het luchtin- en uitlaatrooster ophoopt en reinig dit regelmatig met behulp van een droge borstel of stofzuiger.

TECHNISCHE GEGEVENS

Bedrijfsspanning: 220-240V ~ 50/60Hz

Stroomverbruik: 80W



Recycling – Europese Richtlijn 2012/19/EU

Deze markering betekent dat dit product niet samen met ander huishoudelijk afval mag worden afgedankt. Om het milieu en de volksgezondheid niet in gevaar te brengen en het hergebruik van grondstoffen te bevorderen, moet dit product op verantwoorde wijze worden afgevoerd. Lever

verbruikte apparatuur a.u.b. in bij de hiervoor bestemde inzamelpunten of bij de winkel waar het product was aangeschaft. Zij zullen dit product accepteren voor milieuvriendelijke afvalverwerking.

ERP-informatie (NL)

Leverancier: BAHAG AG
Gutenbergstr. 21
68167 Mannheim
Germany

Verklaart dat onderstaand vermeld product:

Informatie-eisen

Informatie voor het identificeren van de FN-120956.1 / FN-120956.2 waarop de informatie betrekking heeft			
[Ventilator met houten driepoot]			
Beschrijving	Symbol	Waarde	Eenheid
Maximale stroomsnelheid van ventilator	F	52,51	m ³ /min
Ingangsvermogen ventilator	P	74,00	W
Servicewaarde	S _V	0,71	(m ³ /min)/W
Stroomverbruik in stand-by	P _{SB}	—	W
Geluidsvermogeniveau van ventilator	L _{WA}	68,43	dB(A)
Maximale lichtsnelheid	C	2,95	meter/sec
Meetstandaard voor servicewaarde	IEC 60879: 1986 (corr.1992)		
Contactgegevens voor meer informatie	BAHAG AG Gutenbergstr. 21 68167 Mannheim Germany		

Voldoet aan de eisen van de Richtlijnen van de raad:

VERORDENING (EU) Nr. 206/2012 VAN DE COMMISSIE van 6 maart 2012 en VERORDENING TOT WIJZIGING (EU) 2016/2282 VAN DE COMMISSIE ter uitvoering van Richtlijn 2009/125/EU van het Europees Parlement en de Raad betreffende de eisen inzake het ecologisch ontwerp voor airconditioners en ventilatoren

Voor informatie voor de consument over de installatie, de werking en het onderhoud van het product en de AEEA-informatie, raadpleeg de gebruiksaanwijzing die zich in de verpakking bevindt.

BRUKSANVISNING

Les denne bruksanvisningen grundig før du kopler apparatet til strømmettet. Det forhindrer skade på grunn av uriktig bruk av apparatet. Legg spesielt merke til sikkerhetsinformasjonen. Hvis du overlater apparatet til en tredjepart, må denne bruksanvisningen også overleveres.

ADVARSEL – Når du bruker elektrisk verktøy må visse grunnleggende forholdsregler alltid følges for å redusere risikoen for brann, elektrisk støt og personskaade.

SIKKERHETSINSTRUKSER

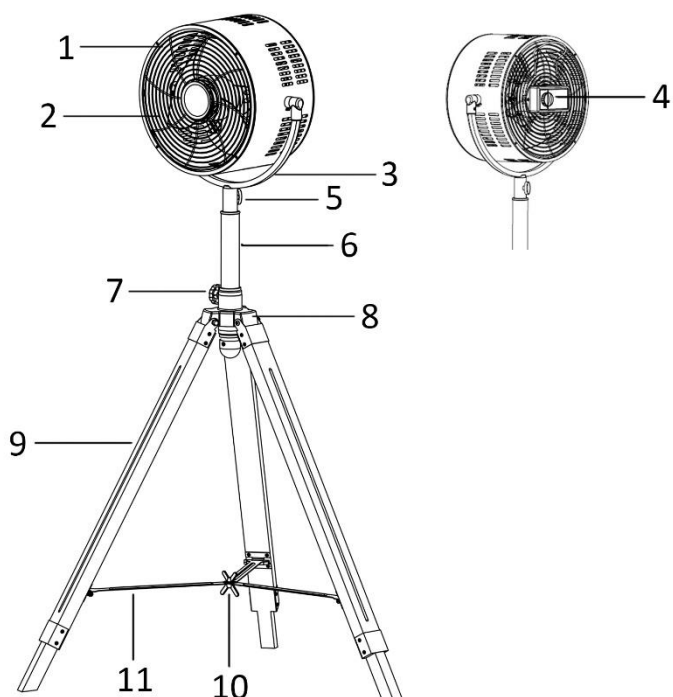
1. Les og lagre disse instruksjonene. Merk: bilder i manualen er kun til referanse.
2. Dette apparatet kan bli brukt av barn fra 8 år og oppover og personer med redusert fysisk sensorisk eller mental kapasitet, eller som mangler erfaring og kunnskap, dersom de på en trygg måte under tilsyn har fått veiledning i bruk av apparatet og forstår farene som er involvert.
3. Barn må ikke leke med apparatet.
4. Rengjøring og brukervedlikehold må ikke bli utført av barn uten tilsyn.
5. Hvis strømledningen er skadet, må den erstattes av produsenten, dens service agent eller tilsvarende kvalifisert person for å unngå et hinder.
6. Dette apparatet er beregnet for bruk i husholdninger og lignende anvendelser.
7. Uriktig bruk og håndtering av apparatet kan føre til feil på apparatet og personskaade for brukeren.
8. Produsenten tar ikke ansvar for eventuelle skader som oppstår pga. uriktig bruk eller håndtering.
9. Ikke dypp apparatet eller støpslet i vann eller andre væsker. Det er fare for elektrisk sjokk! Hvis dette likevel skulle skje, må støpslet trekkes ut av stikkontakten umiddelbart, og

apparatet må kontrolleres av en ekspert før det tas i bruk igjen.

10. Ikke bruk apparatet hvis strømledningen eller støpslet viser tegn på skade, hvis apparatet har ramlet ned på gulvet eller er blitt skadet på annen måte. I slike tilfeller må apparatet tas med til en spesialist for kontroll og og nødvendig reparasjon.
11. Trekk aldri ut støpslet fra strømkontakten ved å trekke i ledningen, eller med fuktige hender.
12. Påse at strømledningen ikke henger over skarpe kanter eller at den blokkeres.
13. Hold utstyret vekke fra fukt og beskytt det mot vannsprut.
14. Hold utstyret vekke fra varme objekter (d.v.s. kokeplater) og åpen ild.
15. Hold apparatet og strømledningen utenfor rekkevidde for barn under 8 år.
16. Bruk apparatet på en flat, tørr og varmebestandig overflate.
17. La aldri utstyret være i bruk uten tilsyn.
18. Ikke oppbevar eller bruk utstyret utendørs.
19. Oppbevar utstyret på et tørt sted, utilgjengelig for barn (i sin originalemballasje).
20. Stikk ikke fingrene eller objekter gjennom vifteskjermen når viften går.
21. Bruk aldri utstyret uten at vifteskjermene er montert siden det kan føre til alvorlig personskade.
22. Pass på langt hår! Det kan fanges opp av viften som følge av luftturbulensen.
23. Ikke rett luftstrømmen mot en person for lange tidsperioder.
24. Påse at viften er frakoblet det elektriske anlegget før skjermene tas av.

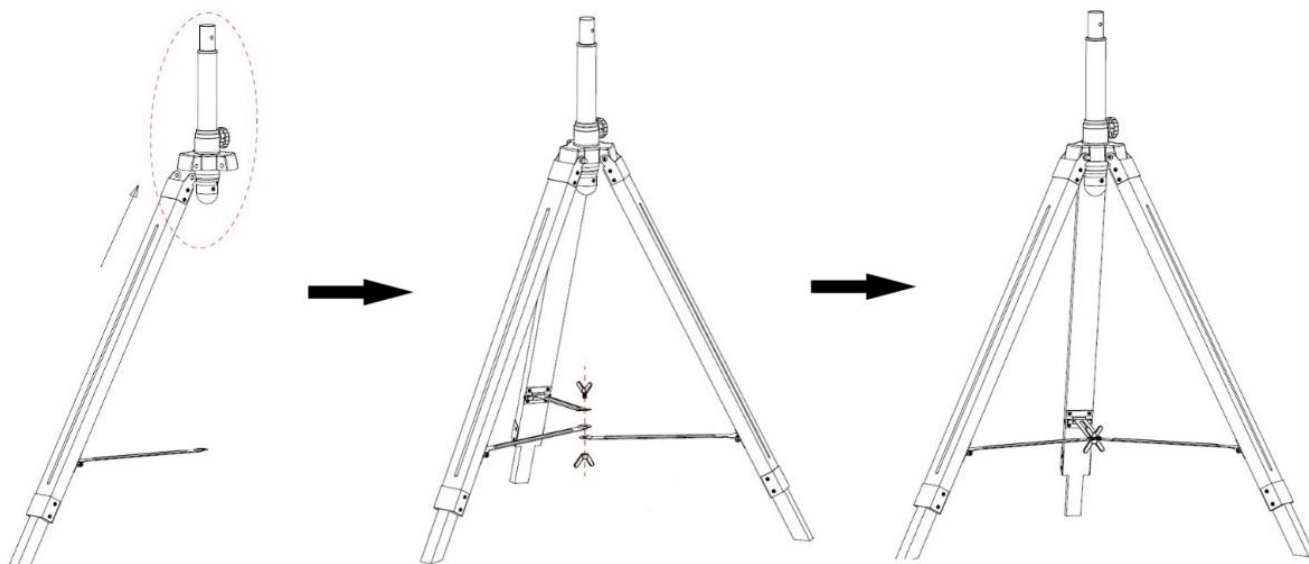
BESKRIVELSE AV DELENE

1. Viftegitter
2. Vifteblad
3. U-holder
4. Hastighetsbryter
5. Låseknot
6. Rør for høyderegulering
7. Festeknot
8. Stativholder
9. Stativbein
10. Vingskruer og vingemutter
11. Koblingsrør av metall

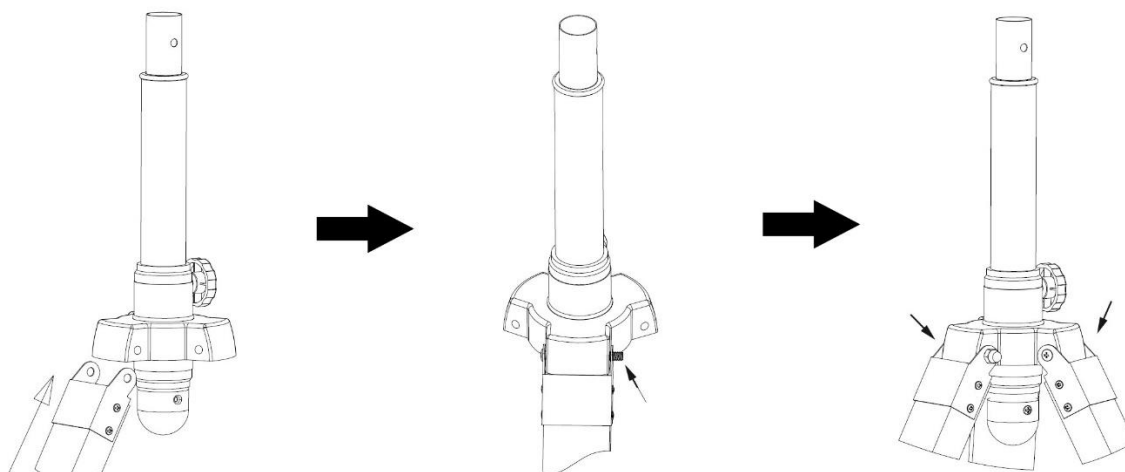


MONTERINGSANVISNING

1. Montering av stativbein
 - 1) Ta ut sikringskruene og -mutrene.
 - 2) Fest metalldelen til stativbeinet i tre til stativholderen. Juster hullene så de er på linje, og sett sikringskruene helt inn. Legg merke til retningen på enden av beinet.
 - 3) Sett mutteren inn i den utstående enden av skruen, og stram til mutteren.
 - 4) Gjenta for de andre to beina.
 - 5) Åpne beina, og sett sammen de tre koblingsrørene i metall med vingskruen og vingemutteren.
 - 6) Juster høydereguleringsrøret til ønsket høyde og stram festeknotten.

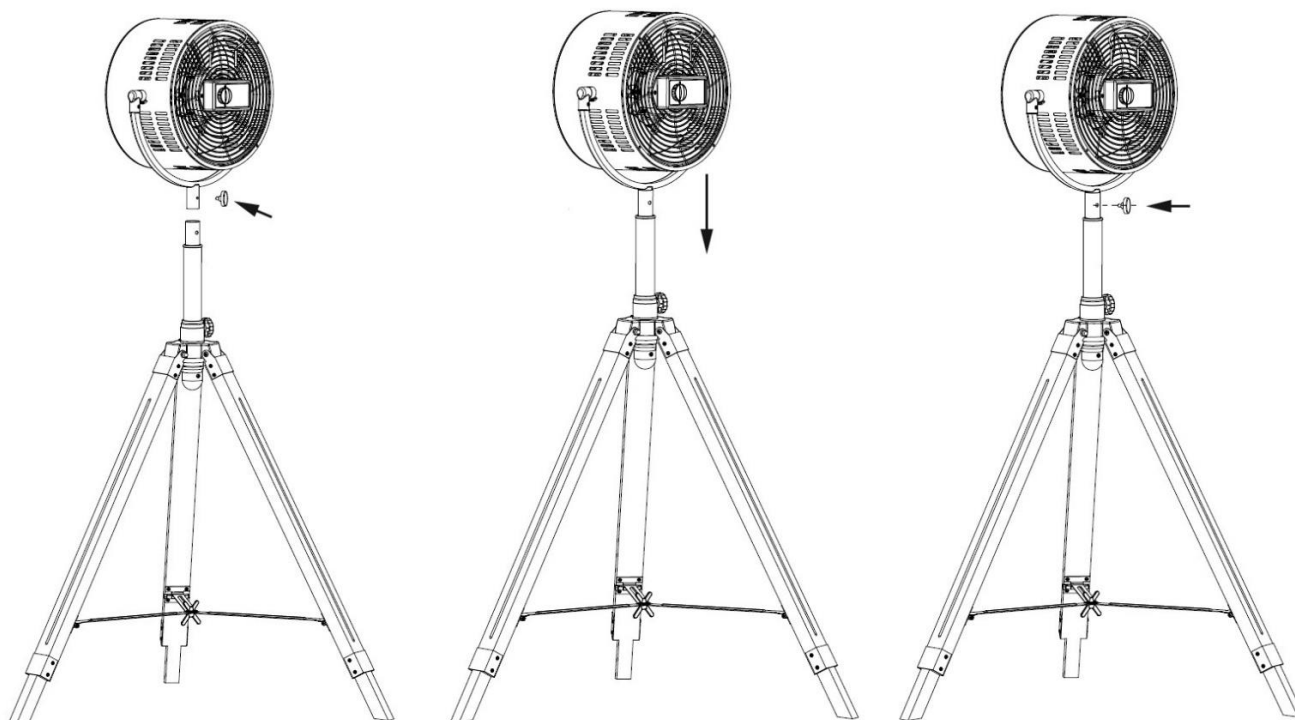


Detaljert illustrasjon som viser montering av skrue og mutter:



2. Ferdig montert

Ta ut låseknotten fra røret under U-holderen, sett røret inn øverst i høydereguleringsrøret og juster hullene på rørene i forhold til hverandre. Før så låseknotten gjennom hullene og skru den fast.



BRUKSANVISNING

1. Sett støpslet i en passende kontakt.
2. Skru på viften ved hjelp av hastighetsbryteren. "0" = av, "I" = lav hastighet, "II" = middels hastighet, "III" = høy hastighet.
3. Vippevinkler: Ved å skyve på viftedekslet kan du justere viften til ønsket høyde på luftstrømmen.

RENGJØRING

1. Før vedlikehold av viften og etter en viss tids bruk, slå av viften og trekk støpslet ut av den elektriske kontakten.
2. **Senk aldri viften i vann (fare for kortslutning).** For å rengjøre viften brukes bare en fuktig klut hvoretter den tørkes forsiktig. Ta alltid støpslet ut av strømkontakten før det utføres slikt arbeid på viften.

3. Vis omtanke slik at det ikke bygger seg opp støv ved lufttuttaket og inntaket, og rengjør det fra tid til annen med en børste eller en støvsuger.

TEKNISKE DATA

Driftsspenning: 220-240V ~ 50/60Hz

Effektforbruk: 80W



Resirkulering – EU-direktiv 2012/19/EU

Dette symbolet indikerer at produktet ikke skal kastes sammen med husholdningsavfall. For å hindre mulig skade på miljøet eller menneskers helse fra ukontrollert søppelkasting, skal enheten resirkuleres ansvarsfullt for å fremme bærekraftig gjenbruk av materialressurser. For å returnere den brukte enheten, bruk returpunkter og innsamlingsystemer eller ta kontakt med forhandleren der produktet ble kjøpt. De kan ta imot dette produktet for miljøvennlig resirkulering.

ERP-informasjon (NO)

Leverandør: BAHAG AG
Gutenbergstr. 21
68167 Mannheim
Germany

Erklær at produktet beskrevet nedenfor:

Informasjonskrav

Informasjon for å identifisere FN-120956.1 / FN-120956.2 som informasjonen vedrører [Vifte med trefot]			
Beskrivelse	Symbol	Verdi	Enhet
Maksimal vifteflyterate	F	52,51	m ³ /min
Vifte inngående effekt	P	74,00	W
Serviceverdi	S _v	0,71	(m ³ /min)/W
Standby strømforbruk	P _{SB}	—	W
F Vifte støynivå	L _{WA}	68,43	dB(A)
M Maksimal lufthastighet	C	2,95	meter/sec
Målestandard for serviceverdi	IEC 60879: 1986 (corr.1992)		
Kontaktinformasjon dersom du trenger mer informasjon	BAHAG AG Gutenbergstr. 21 68167 Mannheim Germany		

Tilfredsstill kravet til rådsdirektiver:

KOMMISJONENS FORORDNING (EU) nr. 206/2012 av 6. mars 2012 og Endring av KOMMISJONENS FORORDNING (EU) 2016/2282 om gjennomføring av Europaparlamentets og Europarådets direktiv 2009/125/EF med hensyn til krav til miljøvennlig design for klimaanlegg og komfortvifter

Når det gjelder informasjon til forbrukerne om hvordan man installerer, bruker og vedlikeholder produktet, WEEE-informasjon, se bruksanvisningen som følger med emballasjen.

UPUTSTVO ZA UPOTREBU

Molimo vas pročitajte ovo uputstvo za rad pažljivo pre uključivanja uređaja na električnu struju, da se izbegne šteta zbog nepravilnog korišćenja. Molimo vas obratite pažnju na sigurnosne informacije. Ako date ovaj uređaj nekom, drugom, isto tako dajte ovo uputstvo za rad zajedno sa njim.

UPOZORENJE – Kada koristite elektro-uređaje trebate se pridržavati osnovnih mera zaštite kako biste smanjili rizik od požara, električnog udara i ličnih povreda.

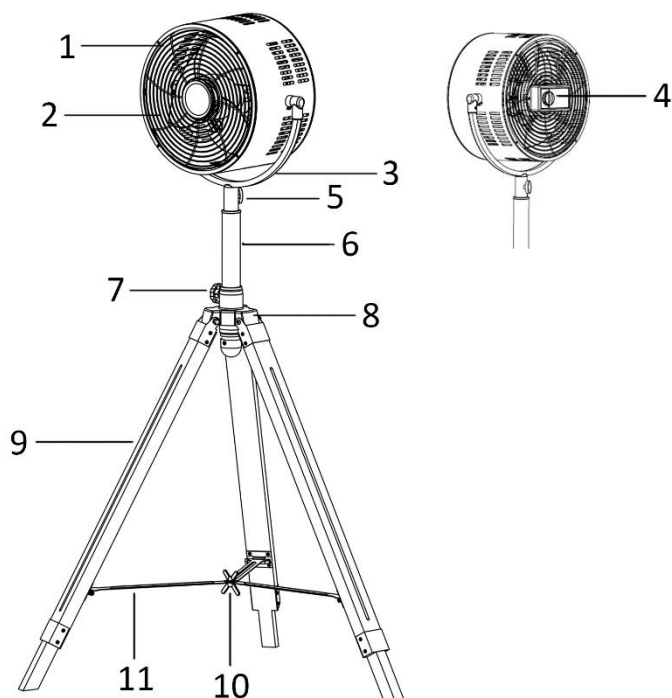
SIGURNOSNE INFORMACIJE

1. Pročitajte i sačuvajte ova uputstva. Pažnja: slike u uputstvu za upotrebu služe samo kao referenca.
2. Ovaj uređaj smeju da koriste i deca od 8 godina i starija, kao i lica sa umanjenim fizičkim, čulnim ili mentalnim sposobnostima, odnosno sa nedovoljno iskustva i znanja, ako su pod nadzorom, odnosno ako se upute u bezbedne načine korišćenja uređaja i ako su svesni opasnosti koje postoje.
3. Deca se ne smeju igrati ovim uređajem.
4. Čišćenje i korisničko održavanje ne treba da vrše deca bez nadzora.
5. Ako je napojni kabl oštećen, mora biti zamenjen od strane proizvođača, njegovog servisnog agenta ili sličnog kvalifikovanog lica da bi se izbegla opasnost.
6. Ovaj aparat je namenjen za upotrebu u domaćinstvu i sličnim primenama.
7. Nepravilan rad i nepravilno rukovanje može da dovede do grešaka na uređaju i povreda korisnika.
8. U slučaju nepravilnog korišćenja ili nepravilnog rukovanja, ne može se pružiti garancija za bilo koju štetu koja nastane.
9. Ne stavljajte uređaj ili utikač u vodu ili druge tekućine. Postoji opasnost za život zbog električnog udara! U slučaju da se to desi, odmah izvucite utikač i onda dozvolite da se pregleda od strane stručnjaka prije ponovnog korišćenja.

10. Ne radite sa uređajem ako kabal ili utikač pokaže znakove štete, ako je uređaj ispao na pod ili je na neki drugi način oštećen. U takvim slučajevima dajte uređaj stručnjaku na pregled i popravku, ako je potrebno.
11. Nikada ne vucite za kabl da biste iskopčali uređaj iz utičnice niti to radite mokrim rukama.
12. Obezbedite da strujni kabel ne prelazi preko oštarih ivica niti da se može zapeti na njega.
13. Uređaj treba čuvati od vlage i zaštititi ga od prskanja tekućinom.
14. Čuvajte uređaj dalje od vrućih predmeta (na primer ringli) i otvorenog plamena.
15. Čuvajte uređaj i njegov kabl izvan dohvata dece ispod 8 godina.
16. Uređaj koristite na površini koja je ravna, suva i otporna na toplotu.
17. Nikada ne ostavljajte uređaj da radi bez nečijeg prisustva.
18. Ne čuvajte niti koristite uređaj na otvorenom prostoru.
19. Čuvajte uređaj u suvom prostoru, bez pristupa dece (u originalnom pakovanju).
20. Nikada ne proturajte prste niti bilo kakve druge predmete kroz rešetke (štitnike ventilatora) kada ventilator radi.
21. Nikada ne koristite uređaj bez zaštitnih rešetki (štitnika ventilatora), jer može doći do ozbiljnih telesnih povreda.
22. Pazite na dugu kosu! Nju može zahvatiti ventilator zbog turbulencije.
23. Ne usmeravajte zračnu struju prema ljudima za duže vreme.
24. Proverite da li je ventilator isključen iz struje prije skidanja štitnika.

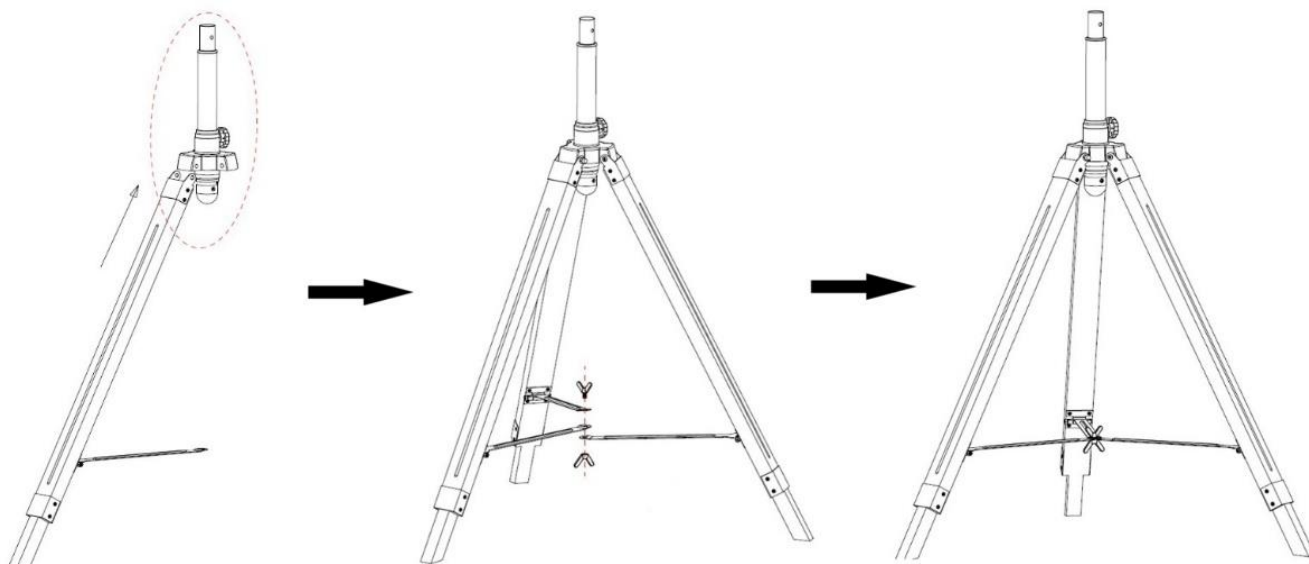
OPIS DELOVA

1. Štitnik ventilatora
2. Lopatica ventilatora
3. Držač u obliku slova U
4. Prekidač za brzinu
5. Okretno dugme za blokadu
6. Cev za podešavanje visine
7. Okretno dugme za pričvrščivanje
8. Držač stativa
9. Noga stativa
10. Leptirasti zavrtnanj za pričvrščivanje i leptirasta navrtka
11. Metalna spojna cev

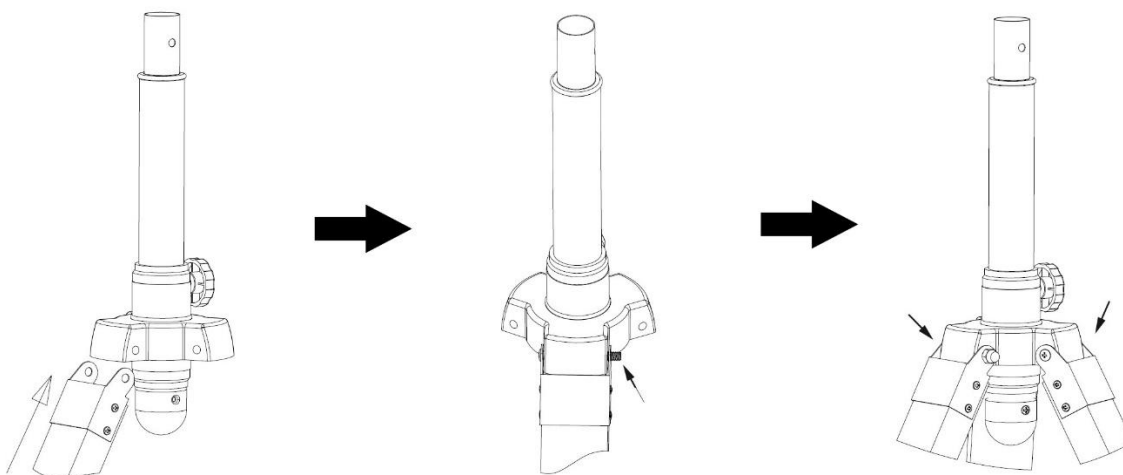


UPUTSTVA ZA MONTAŽU

1. Montaža noge stativa
 - 1) Izvadite zavrtnje i navrtke za pričvrščivanje.
 - 2) Pričvrstite metalni deo drvene noge stativa na držač stativa, poravnajte rupe i stavite zavrtnje za pričvrščivanje do kraja u rupe. Imajte na umu smer kraja noge stativa.
 - 3) Stavite navrtku na istureni kraj zavrtnja i pritegnite je.
 - 4) Ponovite postupak za druge dve noge stativa.
 - 5) Raširite noge stativa i spojite tri metalne spojne cevi leptirastim zavrtnjem za pričvrščivanje i leptirastom navrtkom.
 - 6) Podesite cev za podešavanje visine na željenu visinu i pritegnite okretno dugme za pričvrščivanje.

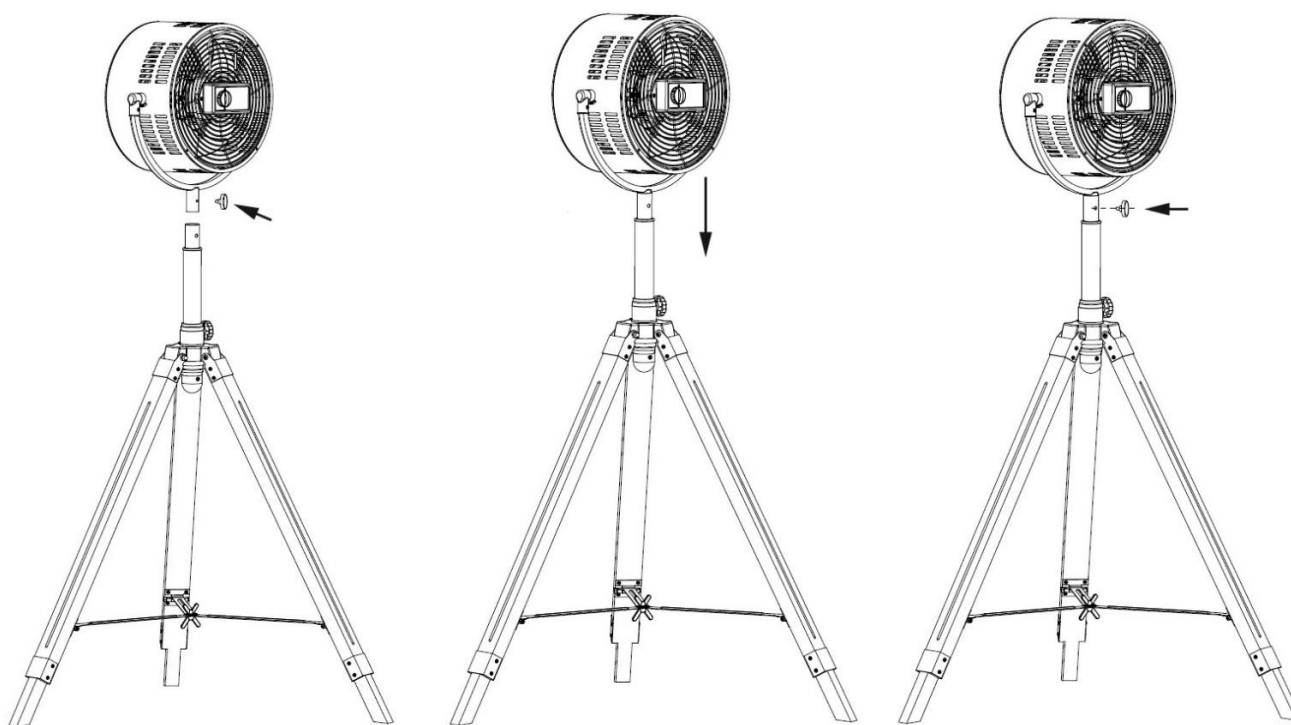


Detaljan prikaz montaže sa zavrtanjem i navrtkom:



2. Cela montaža

Uklonite okretno dugme za blokadu sa cevi ispod držača u obliku slova U, umetnite cev u gornji deo cevi za podešavanje visine i poravnajte rupe na cevima, umetnite okretno dugme za blokadu kroz rupe i pritegnite ga.



UPUTSTVO ZA RAD

1. Priključite utikač u odgovarajuću utičnicu.
2. Uključite ventilator pomoću prekidača za brzinu. "0" = isključeno, "I" = niska brzina, "II" = srednja brzina, "III" = visoka brzina.
3. Ugao nagiba: Potiskivanjem štitnika ventilatora možete postaviti ventilator u željeni ugao nagiba.

ČIŠĆENJE

1. Pre servisiranja ventilatora i nakon svake upotrebe isključite uređaj i iskopčajte kabel iz strujne utičnice.
2. **Nikada ne uranjajte uređaj u vodu (opasnost od kratkog spoja).** Za čišćenje uređaja koristite vlažnu krp, a potom ga pažljivo posušite. Uvek prvo iskopčajte uređaj iz mrežne utičnice.

3. Na ulaznoj i izlaznoj rešetki ventilatora stvore se naslage i povremeno ih uklonite suvom četkom ili usisivačem.

TEHNICKI PODACI

Radni napon: 220-240V ~ 50/60Hz

Potrošnja struje: 80W



Reciklaža – Evropska direktiva 2012/19/EZ

Ova oznaka ukazuje da ovaj proizvod ne sme da se odlaže sa drugim otpadom iz domaćinstva. Da bi se sprečila moguća šteta po životnu sredinu i čovekovo zdravlje usled nekontrolisanog odlaganja otpada, molimo vas da odgovorno vršite reciklažu kako bi se promovisala održiva ponovna upotreba resursa i materijala. Za povraćaj iskorišćenog uređaja koristite sisteme za povraćaj i prikupljanje ili se obratite prodavcu kod koga ste kupili ovaj proizvod. Oni mogu preuzeti ovaj proizvod za reciklažu bez opasnosti po životnu sredinu.

Informacije o proizvodima koji koriste energiju (RS)

Dobavljač: BAHAG AG
Gutenbergstr. 21
68167 Mannheim
Germany

izjavljuje da proizvod detaljno naveden u nastavku:

Zahtevi za informacijama

Informacije za određivanje FN-120956.1 / FN-120956.2 na koje se odnose informacije [Ventilator sa drvenim tronošcem]			
Opis	Simbol	Vrednost	Jedinica
Maksimalna brzina okretanja propelera	F	52,51	m ³ /min
Ulazna snaga ventilatora	P	74,00	W
Vrednost opsluživanja	S _v	0,71	(m ³ /min)/W
Potrošnja snage pri mirovanju	P _{SB}	—	W
Nivo jačine zvuka propelera	L _{WA}	68,43	dB(A)
Maksimalna brzina vazduha	C	2,95	metara/sekundi
Merni standard za vrednost opsluživanja	IEC 60879: 1986 (corr.1992)		
Kontakt podaci za više informacija	BAHAG AG Gutenbergstr. 21 68167 Mannheim Germany		

ispunjava zahteve Direktiva Veća:

UREDBA KOMISIJE (EU) br. 206/2012 od 6. marta 2012. izmenjena UREDBOM KOMISIJE (EU) 2016/2282 o dopuni Direktive 2009/125/EZ Evropskog parlamenta i Veća o uspostavi okvira za utvrđivanje zahteva za ekološki dizajn klima-uređaja i ventilatora

Informacije za potrošače o načinu postavljanja, korišćenja i održavanja proizvoda, informacije o otpadnoj električnoj i elektroničkoj opremi (WEEE) potražite u korisničkom priručniku priloženom uz pakovanje.

NÁVOD NA POUŽITIE

Predtým, ako zapojíte zariadenie do elektrickej siete, si prečítajte pozorne prečítajte tento návod na použitie, aby nedošlo k poškodeniu alebo nesprávnemu použitiu. Osobitnú pozornosť venujte bezpečnostným informáciám. Ak odovzdáte zariadenie tretej strane, priložte aj tento návod na použitie.

VÝSTRAHA – Pri používaní elektrických zariadení je potrebné dodržiavať základné bezpečnostné opatrenia, aby sa znížilo riziko požiaru, zásahu elektrickým prúdom a poranenia osôb.

BEZPEČNOSTNÉ INFORMÁCIE

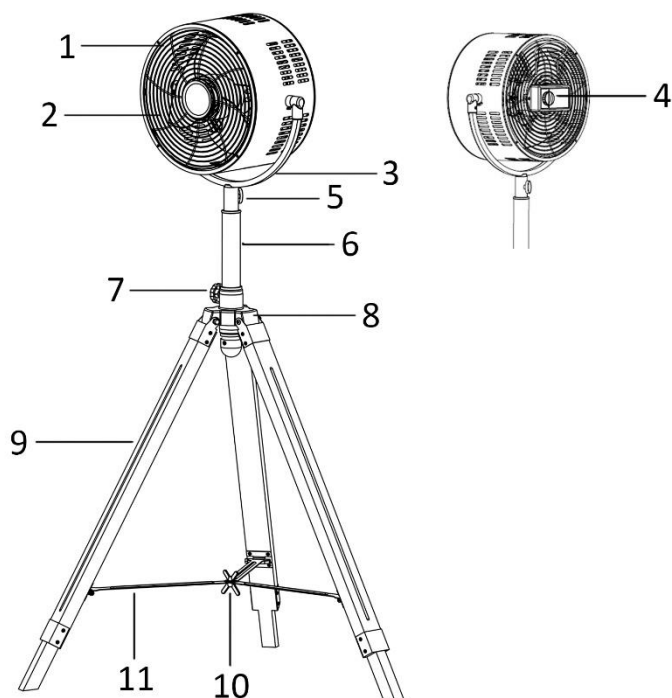
1. Prečítajte si a uložte tieto pokyny. Upozornenie: obrázky v IM sú len orientačné.
2. Toto zariadenie je možné používať osobami staršími ako 8 rokov a osobami so zníženými fyzickými, zmyslovými alebo duševnými schopnosťami alebo nedostatočnými skúsenosťami a znalosťami, pokiaľ pracujú pod dohľadom alebo podľa pokynov na používanie zariadenia bezpečným spôsobom a rozumejú príslušným rizikám.
3. Deti sa nesmú hrať s týmto zariadením.
4. Čistenie a údržbu nesmú vykonávať deti bez dozoru.
5. Ak je napájací kábel poškodený, musí ho vymeniť výrobca, jeho servisný zástupca alebo podobne kvalifikovaná osoba, aby nedošlo k ohrozeniu.
6. Tento spotrebič je určený na použitie v domácnostiach a podobných aplikáciách.
7. Pri nesprávnej obsluhu a nevhodnej manipulácii môže dôjsť k poruchám na zariadení a poraneniu užívateľa.
8. V prípade nesprávnej obsluhu a nevhodnej manipulácie nepreberáme zodpovednosť za žiadne škody, ku ktorým môže dôjsť.
9. Neponárajte zariadenie ani sieťovú zástrčku do vody či iných tekutín. Hrozí riziko zásahu elektrickým prúdom! Ak však dôjde k takejto situácii, ihneď odpojte elektrickú

zástrčku a pred opätovným použitím nechajte zariadenie skontrolovať odborníkovi.

10. Nepoužívajte zariadenie, ak sieťový kábel alebo sieťová zástrčka vykazujú známky poškodenia, ak zariadenie spadlo na dlážku alebo sa inak poškodilo. V takýchto prípadoch odovzdajte zariadenie odborníkovi na kontrolu a v prípade potreby opravu.
11. Sieťovú zástrčku nikdy neodpájajte zo sieťovej zásuvky ťahaním za kábel alebo mokrými rukami.
12. Dbajte na to, aby sieťový kábel neprevísal cez ostré okraje a aby sa nezachytil.
13. Zariadenie chráňte pred vlhkosťou a ošpliechaním.
14. Zariadenie nedávajte do blízkosti horúcich objektov (napr. platničiek) a otvoreného plameňa.
15. Zariadenie a jeho kábel udržiavajte mimo dosahu detí mladších ako 8 rokov.
16. Zariadenie používajte a rovnom, suchom a žiaruvzdornom povrchu.
17. Počas prevádzky nikdy nenechávajte zariadenie bez dozoru.
18. Neskladujte ani nepoužívajte zariadenie v tvorenom priestore.
19. Zariadenie uchovávajte na suchom mieste, kde nemajú prístup deti (v obale).
20. Keď je ventilátor spustený, cez mriežky (ochranné kryty) ventilátora nestrkajte prsty ani iné predmety.
21. Zariadenie nikdy nepoužívajte bez nasadených mriežok (ochranných krytov ventilátora), inak môže dôjsť k závažnému poraneniu.
22. Dávajte pozor na dlhé vlasy! Môžu sa zachytiť do ventilátora následkom turbulencií vzduchu.
23. Nesmerujte prúd vzduchu na osoby príliš dlho.
24. Predtým, ako odstránite ochranný kryt, skontrolujte, či je ventilátor vypnutý a odpojený z elektrickej siete.

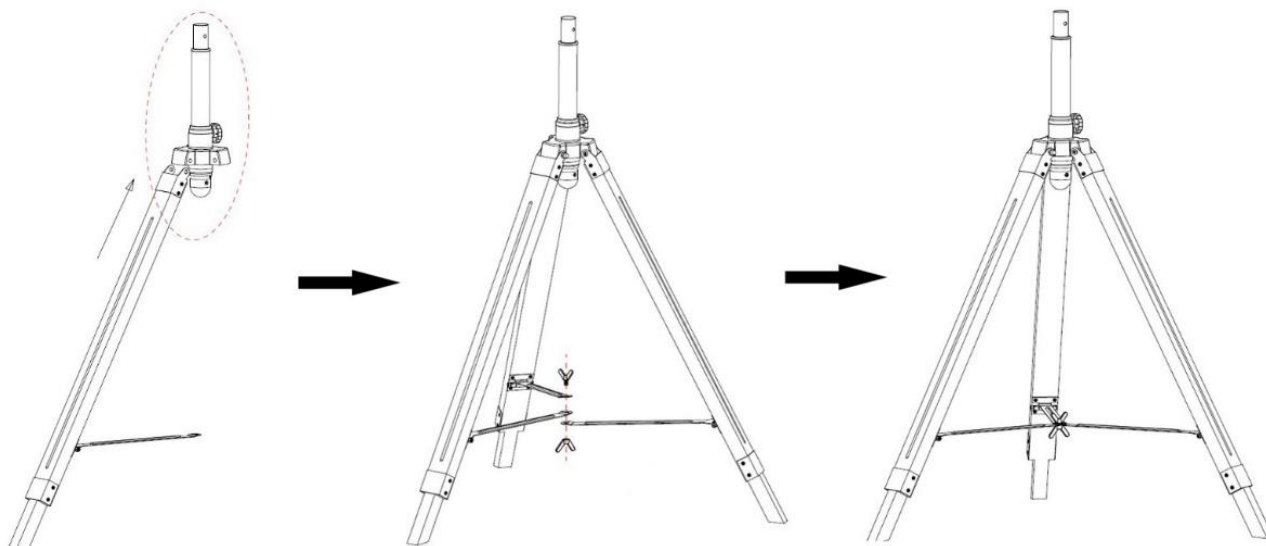
POPIS DIELOV

1. Chránič ventilátora
2. Lopatka ventilátora
3. Držiak U
4. Prepínač rýchlosti
5. Poistný gombík
6. Trubka pre nastavenie výšky
7. Upevňovací gombík
8. Držiak trojnožky
9. Noha trojnožky
10. Upevňovacia motýliková skrutka a matica
11. Kovová spojovacia trubka

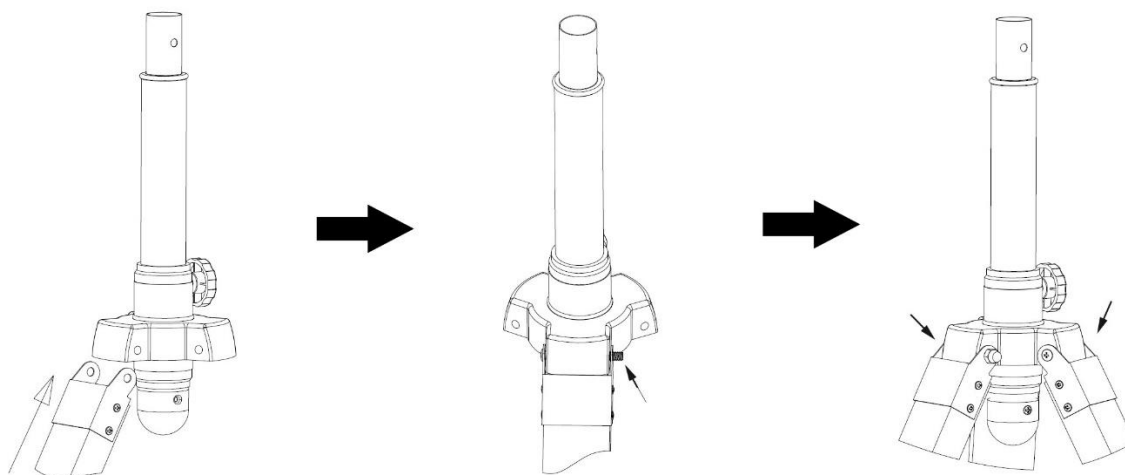


MONTÁŽNE POKYNY

1. Poskladanie trojnožky
 - 1) Vyskrutkujte poistné skrutky a matice.
 - 2) Pripojte kovovú časť drevenej nohy trojnožky do držiaka trojnožky, zarovnajte otvory a vložte do nich poistné skrutky. Všímajte si orientáciu konca nohy.
 - 3) Namontujte maticu na vyčnievajúci koniec skrutky a maticu dotiahnite.
 - 4) Zopakujte pre ďalšie dve nohy.
 - 5) Otvorte nohy, spojte tri kovové spojovacie trubky upevňovacou motýlikovou skrutkou a maticou.
 - 6) Nastavte trubku pre nastavenie výšky do požadovanej výšky a dotiahnite upevňovaciu skrutku.

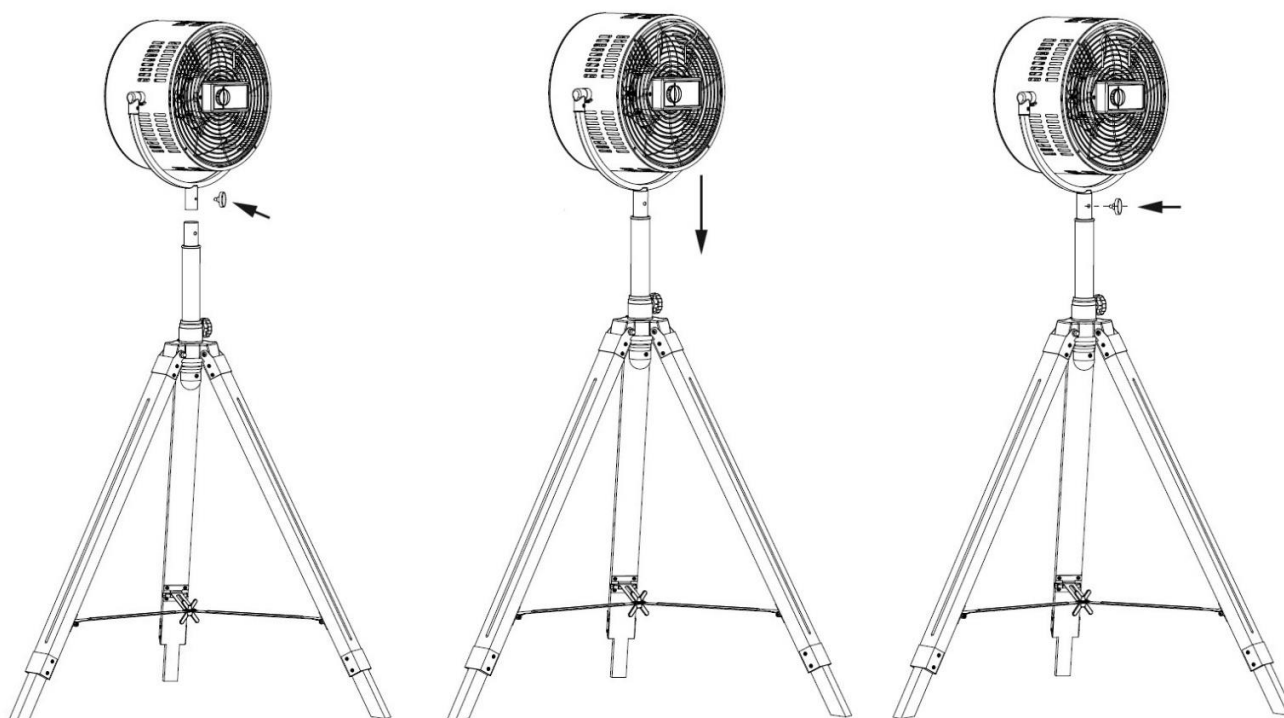


Podrobné znázornenie zmontovania skrutiek a matíc:



2. Celková montáž

Vyberte poistný gombík z trubky pod držiakom U, vložte trubku do hornej časti trubky pre nastavenie výšky a zarovnajzte otvory na trubkách, vložte poistný gombík do otvorov a dotiahnite ho.



NÁVOD NA OBSLUHU

1. Zapojte napájací kábel do vhodnej zásuvky.
2. Zapnite ventilátor pomocou prepínača otáčok. „0“ = vyp, „I“ = nízka rýchlosť, „II“ = stredná rýchlosť, „III“ = vysoká rýchlosť
3. Uhly sklápania: Zatlačením krytu ventilátora môžete nastaviť ventilátor do požadovanej výšky.

ČISTENIE

1. Pred vykonaním servisu na ventilátore a po každom použití vypnite zariadenie a odpojte elektrickú zástrčku zo zásuvky.
2. **Zariadenie nikdy neponárajte do vody (nebezpečenstvo skratu).** Zariadenie vyčistíte tak, že ho utriete navlhčenou tkaninou a potom ho dôkladne vysušíte. Vždy najskôr odpojte elektrickú zástrčku.

3. Dbajte na to, aby sa na mriežke vstupu vzduchu a výstupu vzduchu neusadzovalo nadmerné množstvo prachu, a príležitostne ju vyčistite pomocou suchej kefky alebo vysávača.

TECHNICKÉ ÚDAJE

Prevádzkové napätie: 220-240V ~ 50/60Hz

Spotreba energie: 80W



Recyklácia - Európska smernica 2012/19/EU

Toto označenie znamená, že tento výrobok nesmie byť likvidovaný s iným domácim odpadom. Aby nedošlo k možným škodám na životnom prostredí alebo ľudskom zdraví z nekontrolovanej likvidácie odpadu, recyklujte ho zodpovedne a podporte tak udržateľné opakované využitie materiálových zdrojov. Ak chcete vrátiť použité zariadenie, použite vratné a zberné systémy alebo sa obráťte na predajcu, u ktorého ste produkt zakúpili. Ten preberie produkt na recyklovanie, ktoré nepoškodí životné prostredie.

ERP informácia (SK)

Dodávateľ: BAHAG AG
Gutenbergstr. 21
68167 Mannheim
Germany

Deklarujeme, že nižšie uvedený výrobok:

Požiadavky na informácie

Informácie pre identifikáciu FN-120956.1 / FN-120956.2, na ktoré sa informácie vzťahujú [Ventilátor s dreveným statívom]			
Popis	Symbol	Hodnota	Jednotka
Maximálny prietok vzduchu ventilátora	F	52,51	m ³ /min
Príkon ventilátora	P	74,00	W
Hodnota upotrebitelnosti	S _v	0,71	(m ³ /min)/W
Spotreba energie v pohotovostnom stave	P _{SB}	—	W
Hladina akustického výkonu ventilátora	L _{WA}	68,43	dB(A)
Maximálna rýchlosť vzduchu	C	2,95	meters/sec
Štandard merania hodnoty upotrebitelnosti	IEC 60879: 1986 (corr.1992)		
Kontaktné informácie, kde nájdete ďalšie informácie	BAHAG AG Gutenbergstr. 21 68167 Mannheim Germany		

Spĺňa požiadavky smerníc Rady:

NARIADENIE KOMISIE (EÚ) č. 206/2012 zo dňa 6. marca 2012, ktorým sa mení NARIADENIE KOMISIE (EÚ) 2016/2282 a ktorým sa implementuje smernica 2009/125/ES Európskeho parlamentu a Rady o požiadavkách na ekodizajn klimatizátorov a pohodových ventilátorov

Čo sa týka informovania spotrebiteľov o tom, ako inštalovať, používať a udržiavať výrobok a informácie o OEEZ si pozrite v návode na obsluhu dodanom s balením.

NAVODILA ZA UPORABO

Preden napravo priključite na napetost vas prosimo, da pazljivo preberete navodila za uporabo, da se izognete poškodbam zaradi nepravilne uporabe. Prosimo, bodite še posebej pozorni na varnostne informacije. Če napravo oddate tretji osebi, priložite še ta navodila za uporabo.

OPOZORILO– Pri uporabi električnih orodij morate vedno upoštevati osnovna varnostna opozorila, saj le tako lahko zmanjšate nevarnost požara, električnega udara ali telesnih poškodb.

VARNOSTNE INFORMACIJE

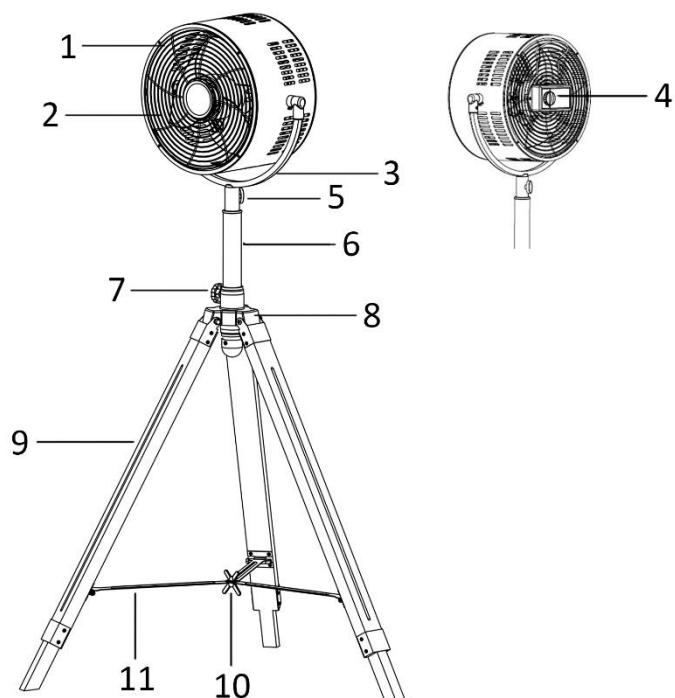
1. Preberite in shranite ta navodila. Pozor: slike v navodilih za uporabo so simbolične.
2. Otroci, starejši od osmih let, in osebe z omejenimi telesnimi, zaznavnimi ali duševnimi sposobnostmi ali brez potrebnih izkušenj in/ali znanja lahko uporabljajo to napravo, če so pod nadzorom osebe, ki je odgovorna za njihovo varnost, ali jim je ta oseba dala napotke za varno uporabo naprave ter so bili opozorjeni na nevarnosti.
3. Ta naprava ni igrača.
4. Če je kabel poškodovan, ga mora zamenjati proizvajalec, njegov pooblaščen serviser ali usposobljen tehnik, da se preprečijo nevarnosti.
5. Če je napajalni kabel poškodovan ga mora zamenjati izdelovalec, pooblaščen servis ali usposobljene osebe, saj boste tako preprečili nevarnost poškodb.
6. Naprava je namenjena za uporabo v gospodinjskih in podobnih okoljih.
7. Nepravilna uporaba in neprimerno ravnanje lahko vodita do poškodb naprave ter uporabnika.
8. V primeru neprimerne uporabe in nepravilnega ravnanja ni mogoče sprejeti odgovornosti za poškodbe, do katerih pride.
9. Enote ali omrežnega vtiča ne potaplajte v vodo ali v ostale tekočine. Zaradi električnega udara je lahko vaše življenje

ogroženo! Če do udara vseeno pride, takoj izvlecite omrežni vtič, enoto pa naj pred ponovno uporabo pregleda strokovnjak.

10. Naprave ne uporabljajte, če sta omrežni vtič ali kabel poškodovana, če je naprava padla na tla ali je kakorkoli drugače poškodovana. V takšnih primerih odnesite napravo v pregled in popravilo strokovnjaku.
11. Vtiča nikoli ne odstranite iz vtičnice z mokrimi rokami in tako, da ga povlečete za kabel.
12. Napajalni kabel ne sme viseti preko ostrih robov in ne sme biti ujet.
13. Napravo shranjujte proč od mokrote in jo zaščitite pred pljuski tekočine.
14. Napravohranite proč od vročih predmetov (npr. vročih plošč) in odprtega ognja.
15. Napravo in kabel hranite izven dosega otrok, mlajših od 8 let.
16. Napravo postavite na ravno in suho površino, ki je odporna na vročino.
17. Napravemed uporabo nikoli ne pustite brez nadzora.
18. Naprave ne shranjujte in ne uporabljajte na odprtem.
19. Napravo shranite na suhem mestu, nedosegljivo otrokom (v embalaži).
20. Skozi zaščitno mrežo ventilatorja ne vtikajte prstov in ostalih predmetov, ko je ventilator vključen.
21. Izdelka ne uporabljajte brez nameščenih zaščitnih mrež, saj bi lahko prišlo do hudih poškodb.
22. Bodite previdni z dolgimi lasmi! Zaradi turbulence se lahko ujamejo v ventilator.
23. Tok zraka naj ne bo dolgo časa usmerjen v ljudi.
24. Ventilator mora biti izključen iz napajanja, preden odstranite varovalo.

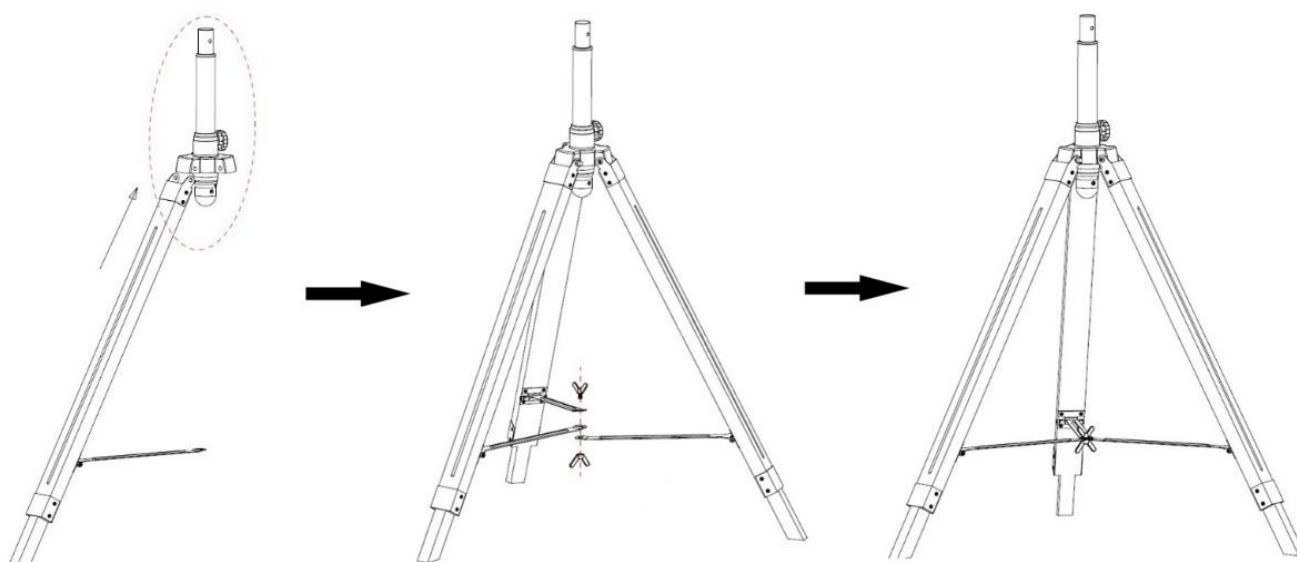
OPIS DELOV

1. Zaščita ventilatorja
2. Vetrnica ventilatorja
3. Držalo v obliki U
4. Stikalo za nastavitev hitrosti
5. Zaklepni gumb
6. Drog za nastavitev višine
7. Pritrditveni gumb
8. Držalo stojala
9. Noga stojala
10. Krilna pritrditvena vijak in matica
11. Kovinska povezovalna cev

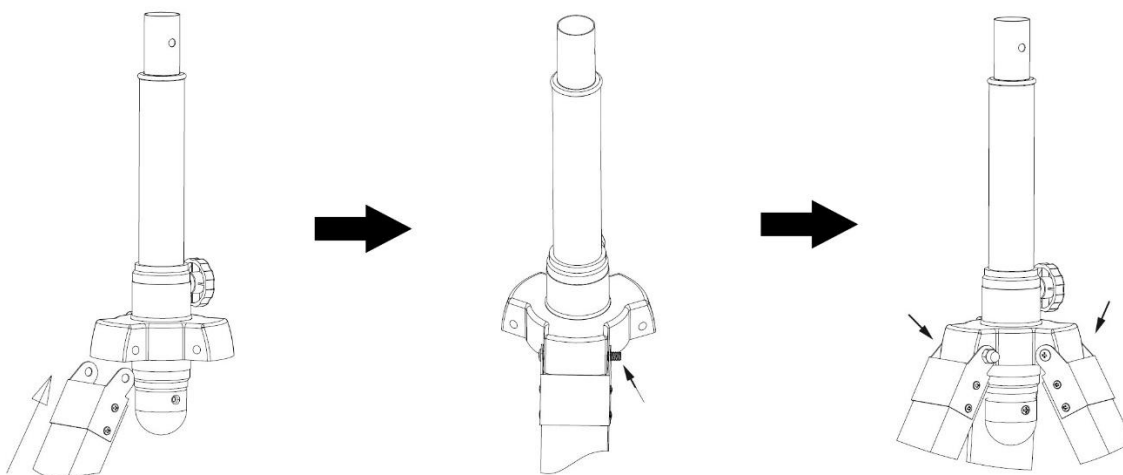


NAVODILA ZA MONTAŽO

1. Sklop noge stojala
 - 1) Odstranite pritrditvene vijake in matice.
 - 2) Kovinski del lesene noge stojala namestite na držalo stojala, naravnajte luknje in do konca privijte pritrditvene vijake. Bodite pozorni na usmerjenost konca noge.
 - 3) Matico namestite na štrleči del vijaka in jo privijte.
 - 4) Postopek ponovite še pri drugih dveh nogah.
 - 5) Razprite noge, povežite tri kovinske cevi s krilatim pritrditvenim vijakom in matico.
 - 6) Drog za nastavitev višine naravnajte na zeleno višino in privijte pritrditveni gumb.

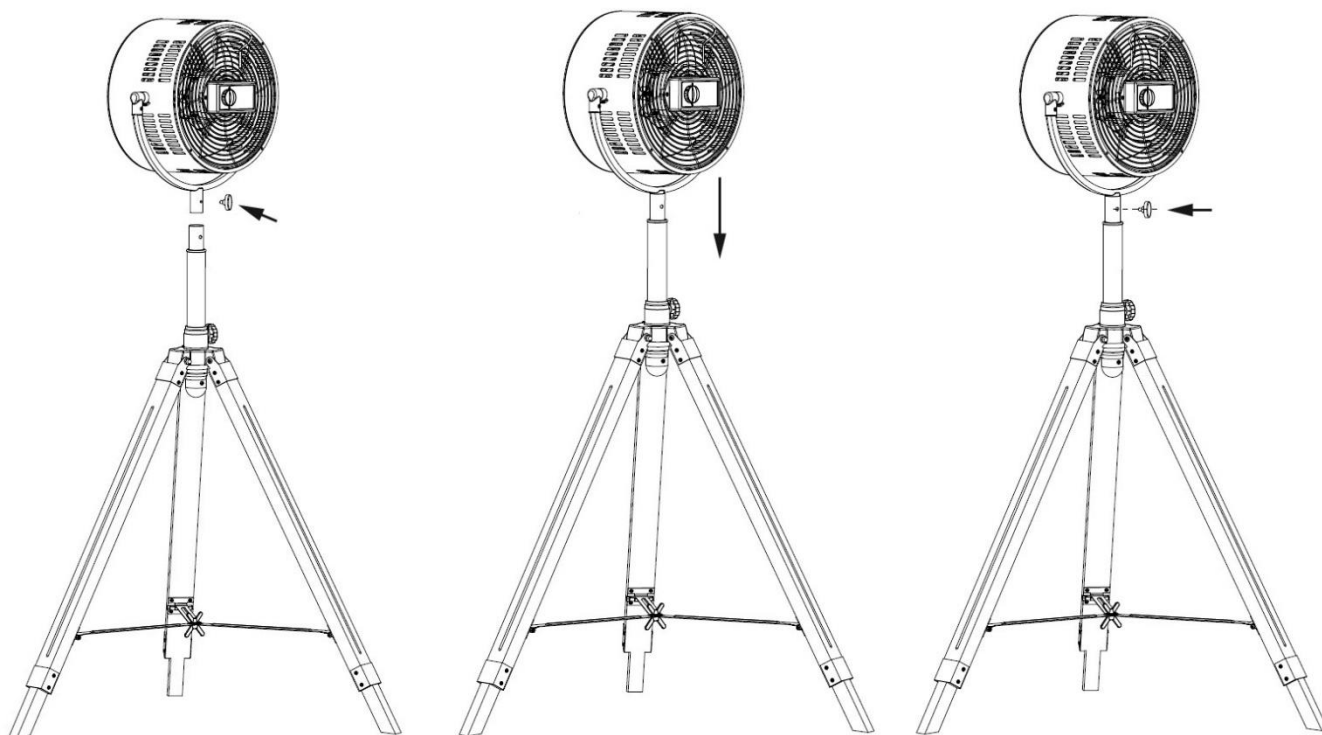


Podrobna slika sklopa vijakov in matic:



2. Celoten sklop

Odstranite zaklepni gumb iz cevi pod držalom v obliki U, vstavite cev v zgornji del droga za nastavitev višine in naravnajte luknje v ceveh; vstavite zaklepni gumb skozi luknje in ga privijte.



NAVODILA ZA UPRAVLJANJE

1. Napajalni kabel vstavite v ustrezno vtičnico.
2. Ventilator vklopite s stikalom za nastavitev hitrosti. »0« = izklopljeno, »I« = nizka hitrost, »II« = srednja hitrost, »III« = visoka hitrost.
3. Kot nagiba: Če potisnete ščitnik ventilatorja, lahko ventilator nastavite na zeleni kot.

ČIŠČENJE

1. Preden se lotite servisiranja ventilatorja in po vsaki uporabi napravo izključite in jo izklopite iz napajanja (kabel povlecite iz vtičnice).

2. **Naprave nikoli ne potaplajte v vodo (nevarnost kratkega stika).** Če želite napravo očistiti, jo le obrišite z vlažno krpo in jo previdno osušite. Vedno najprej izvlecite vtič.
3. Pazite, da se na odprtinah za dovod zraka in na izhodni mreži ne nabere preveč prahu, in občasno očistite s suho krtačo ali sesalnikom.

TEHNIČNI PODATKI

Delovna napetost: 220-240V ~ 50/60Hz

Poraba energije: 80W



Recikliranje – Evropska direktiva 2012/19/EU

Ta simbol označuje, da tega izdelka ni dovoljeno odložiti med druge gospodinjske odpadke. Da bi preprečili negativne vplive na zdravje ljudi in okolje, odpadke reciklirajte, saj tako pospešujete ponovno uporabo materialnih virov. Rabljeno napravo odvrzite v skladu s postopki za vračanje in zbiranje ali pa stopite v stik s trgovcem, pri katerem ste izdelek kupili. Oni ta izdelek lahko pošljejo v

okolju prijazno reciklažo.

Podatki ERP (SI)

Dobavitelj: BAHAG AG
Gutenbergstr. 21
68167 Mannheim
Germany

Izjavljamo, da spodaj opisani izdelek:

Potrebni podatki

Podatki za identifikacijo FN-120956.1 / FN-120956.2, na kar se nanašajo ti podatki [Ventilator z lesenim stojalom]			
Opis	Simbol	Vrednost	Enota
Maksimalna stopnja pretoka ventilatorja	F	52,51	m ³ /min
Moč ventilatorja	P	74,00	W
Storitvena vrednost	S _v	0,71	(m ³ /min)/W
Poraba energije v mirovanju	P _{SB}	—	W
Raven zvočne moč ventilatorja	L _{WA}	68,43	dB(A)
Maksimalna hitrost zraka	C	2,95	metrov/sekundo
Standard meritve za storitveno vrednost	IEC 60879: 1986 (corr.1992)		
Kontaktne podatke za več informacij	BAHAG AG Gutenbergstr. 21 68167 Mannheim Germany		

izpolnjuje zahteve Direktive Sveta:

UREDBA KOMISIJE (EU) št. 206/2012 z dne 6. marca 2012 in spremenjena UREDBA KOMISIJE (EU) 2016/2282 o izvajanju Direktive 2009/125/ES Evropskega parlamenta in Sveta glede zahtev za okoljsko primerno zasnovane klimatskih naprav in komfortnih ventilatorjev

Informacije za kupce glede namestitve, uporabe in vzdrževanja izdelka ter podatke o odpadni električni in elektronski opremi najdete v priročniku z navodili, ki je priložen v pakiranju.

ANVÄNDNINGSSINSTRUKTIONER

Läs igenom denna bruksanvisning noggrant innan apparaten ansluts till elnätet, så att skador till följd av felaktig användning kan undvikas. Var extra uppmärksam på säkerhetsinformationen. Om du överlåter apparaten till tredje part ska du också bifoga denna bruksanvisning.

VARNING – Grundläggande säkerhetsförebyggande åtgärder ska alltid tas vid användning av elektriska föremål, för att minska risken för brand, elektrisk stöt och personskador.

SÄKERHETSINFORMATION

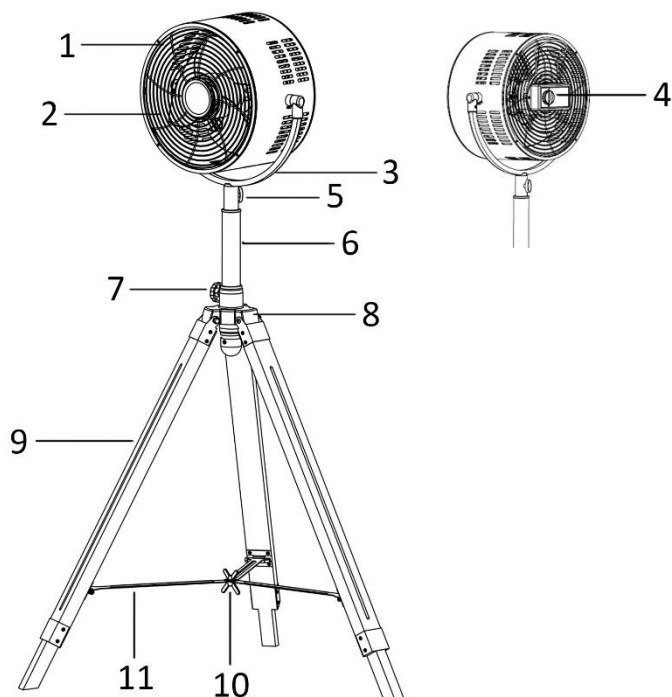
1. Läs igenom och spara dessa instruktioner. Obs! Bilderna häri är endast för referens.
2. Denna apparat får användas av barn från 8 års ålder, personer med nedsatt fysisk, sensorisk eller mental förmåga eller personer med brist på erfarenhet och kunskap om de övervakas eller fått instruktioner angående användningen av apparaten på ett säkert sätt och förstår riskerna.
3. Barn får inte leka med apparaten.
4. Rengöring och underhåll av apparaten får inte göras av barn utan vuxens tillsyn.
5. Om sladden är skadad måste den bytas ut av tillverkaren, en av tillverkaren godkänd reparatör eller liknande kvalificerad person för att undvika faror.
6. Denna apparat är avsedd för användning i hushåll och liknande tillämpningar.
7. Om apparaten används eller hanteras fel kan detta leda till fel på apparaten och personskador.
8. Tillverkaren ansvarar inte för skador som är en följd av felanvändning.
9. Doppa aldrig apparaten eller elkontakten i vatten eller någon annan vätska. Det är livsfarligt på grund att det kan

orsaka elektrisk stöt! Om detta ändå skulle hända, dra genast ut stickkontakten ur vägguttaget och låt en fackman undersöka enheten innan den används igen.

10. Använd inte apparaten om sladden eller uttaget visar tecken på skada, om apparaten har fallit i golvet eller har skadats på annat sätt. I sådana fall ska apparaten, om nödvändigt, lämnas in hos en specialist för undersökning och reparation.
11. Dra aldrig ut kontakten ur eluttaget genom att dra i sladden och använd aldrig fuktiga händer.
12. Kontrollera att sladden inte hänger ut över vassa kanter och låt den inte fastna i något.
13. Håll produkten borta från fukt och skydda den mot vattenstänk.
14. Håll produkten borta från varma föremål (exempelvis varma spisplattor) och öppna lågor.
15. Apparaten och dess sladd bör hållas utom räckhåll för barn under 8 år.
16. Placera apparaten på en plan, torr och värmeresistent yta.
17. Lämna aldrig produkten oövervakad under användning.
18. Förvara eller använd aldrig produkten utomhus.
19. Förvara produkten på en torr plats utom räckhåll för barn (i sin förpackning).
20. Stick aldrig in fingrar eller något annat föremål genom gallret (fläktskyddet) när fläkten roterar.
21. Använd aldrig produkten utan gallren (fläktskydden) på plats eftersom det kan orsaka allvarlig personskada.
22. Se upp om du har långt hår! Det kan fastna i fläkten på grund av luftturbulensen.
23. Rikta inte luftflödet mot personer under en längre tid.
24. Kontrollera att fläktens strömbrytare är avstängd innan du tar bort skyddet.

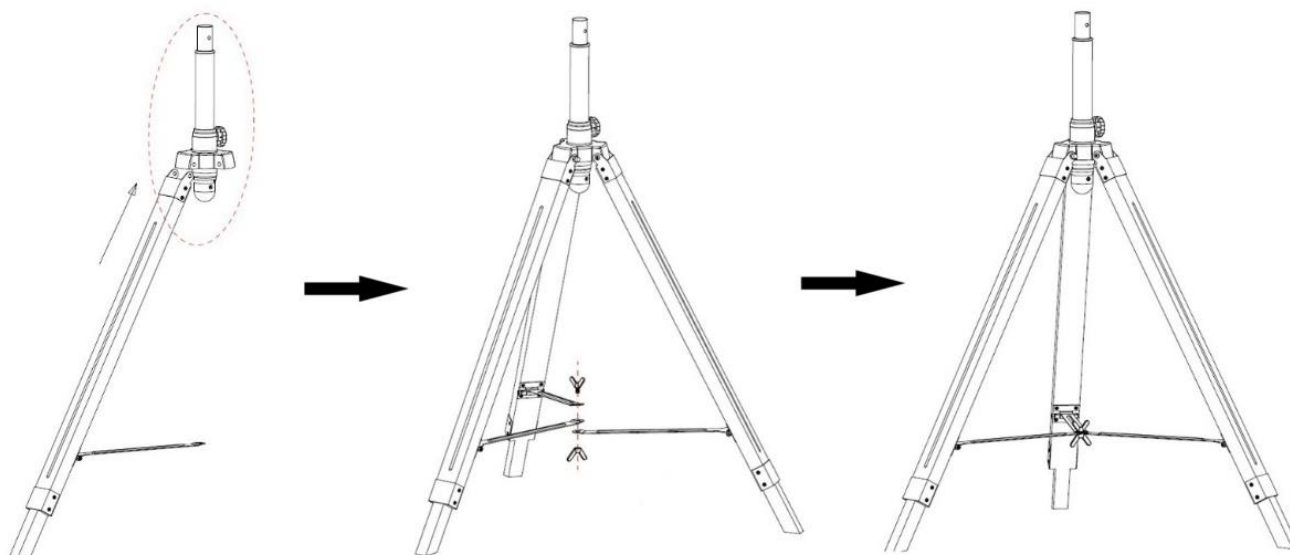
DELAR

1. Fläktskydd
2. Fläktblad
3. U-fäste
4. Hastighetsvred
5. Låsknapp
6. Höjdjustering
7. Fästknapp
8. Tripod-hållare
9. Tripod-ben
10. Fjärilsskruv med vingmutter
11. Metallänk

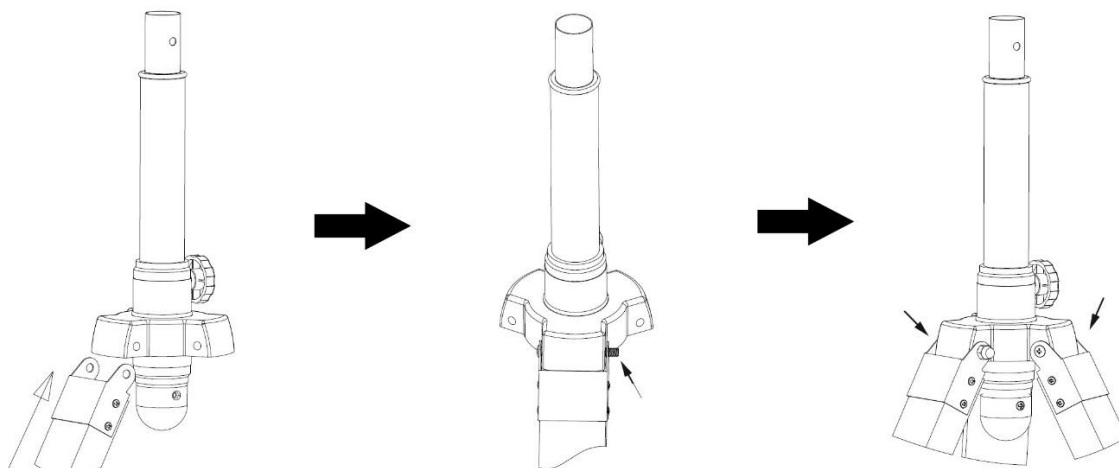


MONTERINGSINSTRUKTIONER

1. Montering av tripod-ben
 - 1) Ta bort fästsruvar och muttrar.
 - 2) Montera metaldelen av tripod-benet till tripod-hållaren, rikta in hålen och för in fästsruvarna hela vägen. Observera riktningen på änden av benet.
 - 3) Montera muttern till den utskjutande delen av skruven och dra åt muttern.
 - 4) Upprepa samma procedur för att montera de två andra benen.
 - 5) Öppna benen, koppla ihop de tre metallänkarna med fjärilsskruven och muttern.
 - 6) Ändra höjdjusteringen till önskad höjd och dra åt fästknappen.

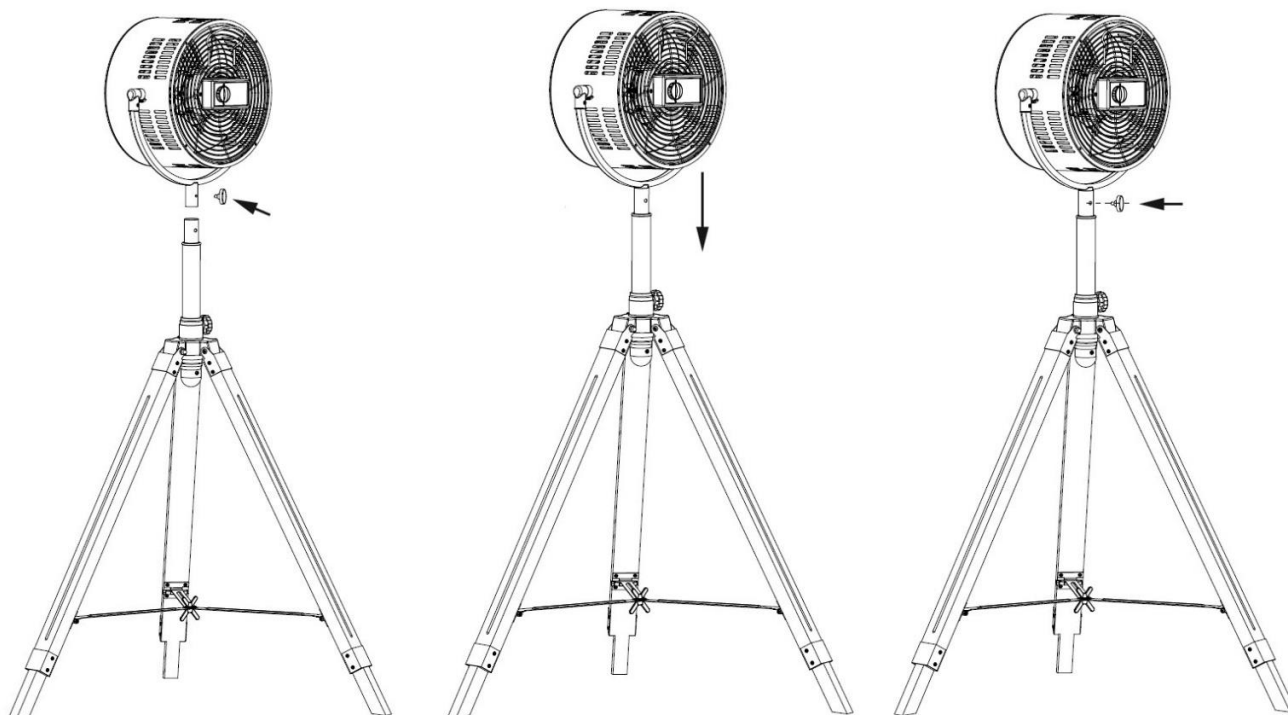


Detaljerad illustration för montering av skruv och mutter:



2. Fullständig enhet

Ta bort låsknappen från stängerna under U-fästet, för in stängerna i den övre delen av stängerna för höjdjustering och rikta in hålen på stängerna, för in låsknappen genom hålen och dra sedan åt låsknappen.



ANVÄNDNINGSPÅRÅTTNING

1. Sätt i strömsladden i ett passande uttag.
2. Slå på fläkten med hastighetsvredet. "0" = av, "I" = låg hastighet, "II" = medium hastighet, "III" = hög hastighet.
3. Lutningsvinklar: Genom att trycka på fläktskyddet kan du justera fläkten till önskad höjd.

RENGÖRING

1. Stäng av fläkten och dra ur sladden innan du servar fläkten och efter varje användning.
2. **Sänk aldrig ned fläkten i vatten (risk för kortslutning).** Torka den enbart med en fuktig trasa och torka torrt ordentligt när du rengör. Dra alltid ur sladden först.

3. Kontrollera så att inte för mycket damm byggs upp på in- och utblåsgallren; rengör de då och då med en torr borste eller en dammsugare.

TEKNISKA DATA

Elstandard: 220-240V ~ 50/60Hz

Strömförbrukning: 80W



Återvinning - EU-direktiv 2012/19/EU

Denna markering indikerar att produkten inte får kastas tillsammans med övrigt hushållsavfall. För att förhindra eventuell miljöförstöring och eventuella hälsorisker på grund av icke kontrollerad avyttring ska den avyttras med ansvar för att materialet ska kunna återanvändas på ett hållbart sätt.

Returnera den använda enheten enligt retur- och insamlingsystem eller kontakta återförsäljaren som sålt produkten. Återförsäljaren kan ombesörja att produkten återvinns på ett miljömässigt säkert sätt.

ERP-information (SE)

Leverantör: BAHAG AG
Gutenbergstr. 21
68167 Mannheim
Germany

Deklarerar att produkten som beskrivs nedan:

Informationskrav

Information för att identifiera FN-120956.1 / FN-120956.2 som informationen är relaterad till			
[Fläkt med trästativ]			
Beskrivning	Symbol	Värde	Enhet
Fläktens maximala flödeshastighet	F	52,51	m ³ /min
Fläkt ineffekt	P	74,00	W
Servicevärde	S _v	0,71	(m ³ /min)/W
Strömförbrukning i standbyläge	P _{SB}	—	W
Fläktens ljudeffektnivå	L _{WA}	68,43	dB (A)
Maximal lufthastighet	C	2,95	meter/sek
Mätstandard för servicevärde	IEC 60879: 1986 (corr.1992)		
Kontaktinformation för att erhålla ytterligare information	BAHAG AG Gutenbergstr. 21 68167 Mannheim Germany		

Uppfyller kraven i EU-rådets direktiv:

KOMMISSIONENS FÖRORDNING (EU) nr. 206/2012 från 6 mars 2012 och ändring av KOMMISSIONENS FÖRORDNING (EU) 2016/2282 för genomförande av Europaparlamentets och rådets direktiv 2009/125/EG gällande krav på ekodesign för luftkonditioneringsapparater och komfortfläktar

För information till kunden för hur man installerar, använder och underhåller produkten, WEEE-information, vänligen kontrollera bruksanvisningen som är inkluderad i förpackningen.

KULLANIM TALİMATI

Yanlış kullanımdan kaynaklanan hasarı önlemek için cihazınızı şebeke elektriğine bağlamadan önce lütfen bu Çalıştırma Talimatlarını dikkatlice okuyun. Lütfen güvenlik bilgilerine özel dikkat gösterin. Cihazı bir üçüncü tarafa devrederseniz, bu Çalıştırma Talimatlarını da devretmeniz gerekir.

UYARI – Elektrikli aletleri kullanırken, yangın, elektrik çarpması ve yaralanma risklerini azaltmak için her zaman temel güvenlik önlemlerine uyulmalıdır.

GÜVENLİK BİLGİLERİ

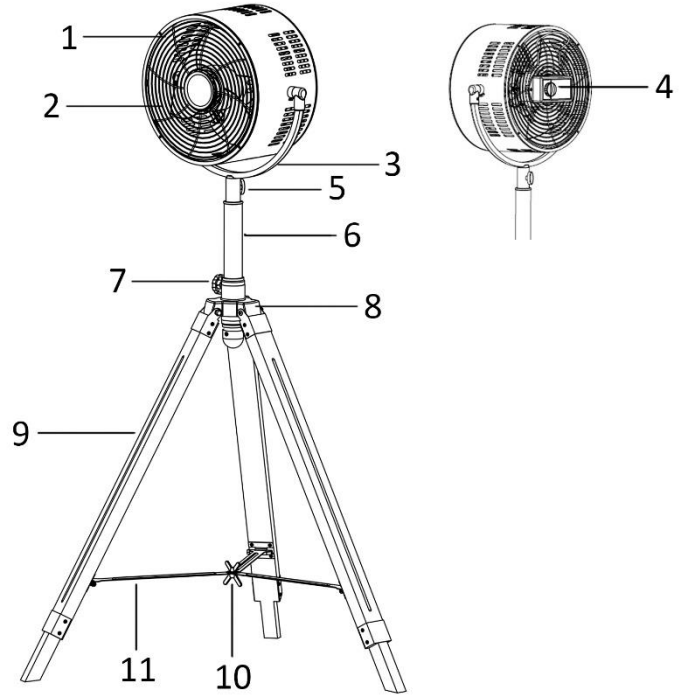
1. Bu talimatları okuyun ve saklayın. Dikkat: kullanma kılavuzundaki resimler sadece referans olarak verilmiştir.
2. Bu cihaz, güvenliklerinden sorumlu kişilerce gözetim sağlandığı veya cihazın kullanımıyla ilgili talimatlar verildiği takdirde 8 yaş ve üzeri çocuklar tarafından ve fiziksel, duyuşal veya zihinsel yetersizliğe sahip olan veya yeterli deneyim ve bilgiye sahip olmayan kişiler tarafından kullanılabilir.
3. Çocuklar cihazla oynamamalıdır.
4. Gözetiminiz olmadan çocukların temizleme ve kullanıcı bakımı işlemlerini yapmasına izinvermeyin.
5. Eğer fiş arızalandıysa, herhangi bir arızaya sebebiyet vermeden evvel ya üretici tarafından ya da yetkili servis yahut uzman elemanlar tarafından değiştirilmesi gerekir.
6. Bu cihaz, evsel ve benzeri uygulamalarda kullanılmak üzere tasarlanmıştır.
7. Yanlış çalıştırma ve düzensiz kullanım cihazda arızalara ve kullanıcının yaralanmasına neden olabilir.
8. Düzensiz kullanım veya yanlış işlem yapma durumunda, meydana gelebilecek herhangi bir hasardan dolayı sorumluluk kabul edilmez.
9. Birimi veya elektrik fişini suya veya başka sıvılara daldırmayın. Elektrik çarpmasından dolayı hayati tehlike söz

konusudur! Ancak bu meydana gelirse, derhal elektrik fişini çekin ve birimi yeniden kullanmadan önce bir uzmana kontrol ettirin.

10. Elektrik kablosu veya fişi hasar belirtileri gösteriyorsa, cihaz yere düştüyse veya başka şekilde hasar gördüyse cihazı çalıştırmayın. Böyle durumlarda cihazı gerekirse kontrol ve onarım için bir uzmana götürün.
11. Güç kablosunu prizden çekerken asla ıslak ellerle ya da kablodan tutarak çekmeyin.
12. Güç kablosunun keskin kenarlar üzerine gelmediğinden ve sıkışmadığından emin olun.
13. Cihazı nemden uzak tutun ve su sıçramasına karşı koruyun.
14. Cihazı sıcak nesnelere (ör. ısıtıcı) ve açık ateşten uzak tutun.
15. Cihazı ve kablosunu 8 yaşından küçük çocukların erişemeyeceği yerlerde tutun.
16. Cihaz düz, kuru ve ısıya dayanıklı bir yüzeyde kullanılmalıdır.
17. Kullanım esnasında cihazı gözetimsiz bırakmayın.
18. Cihazı açık havada kullanmayın veya saklamayın.
19. Cihazı kuru ve çocukların ulaşamayacağı bir yerde (ambalajının içinde) saklayın.
20. Vantilatör çalışırken asla ızgaralı kafeslere (vantilatör korumaları) parmağınızı veya başka nesnelere sokmayın.
21. Ciddi yaralanmalara sebep olabileceğinden cihazı asla ızgaralı kafesler (vantilatör korumaları) takılı olmadan çalıştırmayın.
22. Uzun saç dikkat edin! Hava türbülansı nedeniyle saç vantilatöre kaptırılabilir.
23. Direk hava akımına uzun süre maruz kalınmamalıdır.
24. Koruyucuyu çıkarmadan önce fanın ana güç kaynağından kapatıldığından emin olun.

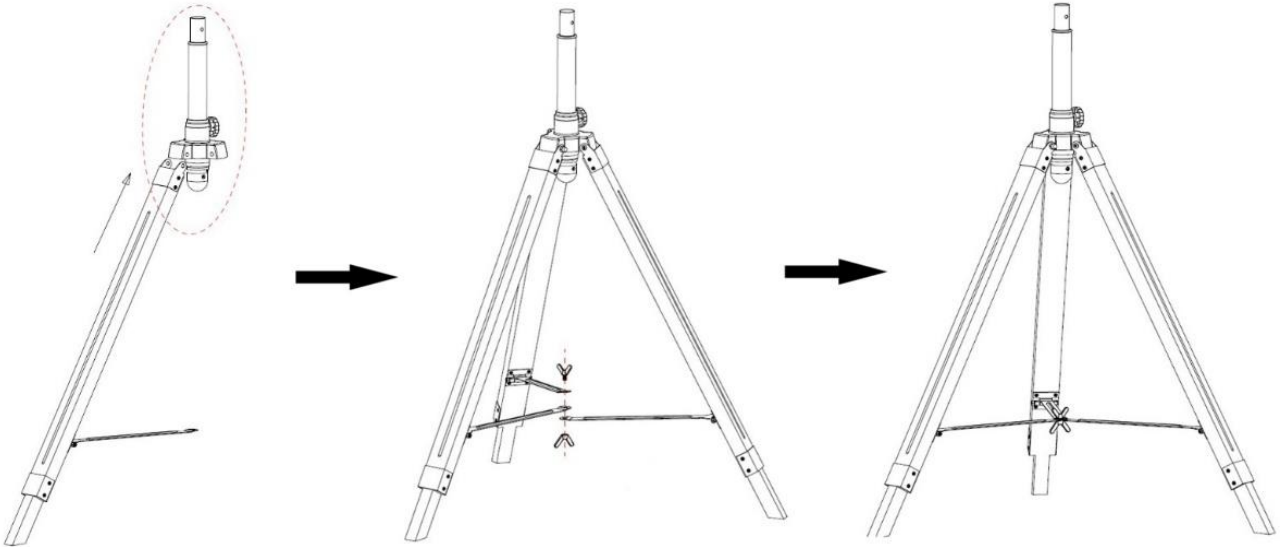
PARA İSİMLERİ

1. Fan muhafazası
2. Fan pervanesi
3. U Őekli tutucu
4. Hız anahtarı
5. Kilitleme topuzu
6. Y¼seklik ayar borusu
7. Sıkma topuzu
8. Tripod tutucu
9. Tripod ayak
10. Kelebek sabitleme vidası ve somunu
11. Metal baēlantı borusu

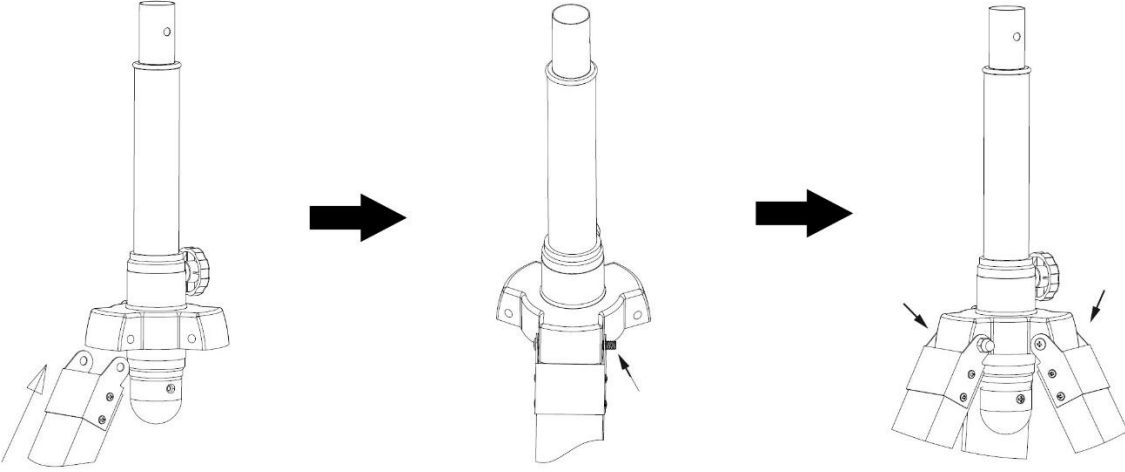


MONTAJ TALİMATLARI

1. Tripod ayak aksamı
 - 1) Sabitleme vidalarını ve somunlarını çıkarın.
 - 2) Ahşap tripod ayağının metal parçasını tripod tutucusuna takın, delikleri hizalayın ve emniyet vidalarını sonuna kadar takın. Ayak ucunun yönünü not alın.
 - 3) Somunu vidanın çıkıntılı ucuna takın ve somunu sıkın.
 - 4) Diēer iki bacak için tekrarlayın.
 - 5) Bacakları açın, üç metal baēlantı borusunu kelebek tespit vidası ve somunu ile baēlayın .
 - 6) Y¼seklik ayar borusunu istediēiniz y¼sekliğe ayarlayın ve sıkma topuzunu kullanarak sıkın.



Vida ve somun montajı için detaylı çizim:



2. Bütün montaj

Kilitleme topuzunu U şekilli tutucunun altındaki borudan sökün, boruyu yükseklik ayarlı borunun üstüne yerleştirin ve borulardaki delikleri hizalayın, kilitleme topuzunu deliklerden geçirin ve kilitleme topuzunu sıkın.



İŞLETİM TALİMATLARI

1. Vantilatörün fişini uygun bir elektrik prizine takın.
2. Hız anahtarını kullanarak fanı çalıştırın. "0" = kapalı, "I" = düşük hız, "II" = orta hız, "III" = yüksek hız.
3. Yana yatma açısı: Vantilatör korumasından iterek vantilatörü istediğiniz yüksekliğe ayarlayabilirsiniz.

TEMİZLİK

1. Vantilatörü açmadan önce ve her kullanımdan sonra, cihazı kapatın ve güç kablosunu prizden çekin.
2. **Cihazı asla suya daldırmayın (kısa devre tehlikesi).** Cihazı temizlerken sadece nemli bir bezle silin ve ardından dikkatlice kurulayın. Her zaman güç kablosunu prizden çekin.

3. Izgaralı telin hava giriş ve çıkış yerlerinde fazla miktarda toz birikmemesine özen gösterin ve ara sıra kuru bir fırça ya da elektrikli süpürgeyle cihazı temizleyin.

TEKNİK VERİ

Çalışma voltajı: 220-240V ~ 50/60Hz

Güç tüketimi: 80W



Geri Dönüşüm – Avrupa Direktifi 2012/19/EU

Bu işaret bu ürünün diğer evsel atıklarla beraber atılmaması gerektiğini gösterir. Kontrolsüz atık imha işlemlerine bağlı olarak çevrenin ve insan sağlığının olası zarar görmesini önlemek için ürünü, materyal kaynakların sürdürülebilir tekrar kullanımını destekleme sorumluluğuyla geri dönüştürün.

■ Kullanılmış cihazınızı geri dönüştürmek için lütfen geri dönüşüm ve toplama sistemlerini kullanın veya ürünü satın aldığınız bayi ile temas kurun. Bayiniz bu ürünü güvenli çevresel geri dönüşüm için alabilir.

ERP bilgisi (TR)

Tedarikçi: BAHAG AG
Gutenbergstr. 21
68167 Mannheim
Germany

Aşağıda ayrıntılı bilgileri verilen ürünün:

Bilgi gereksinimleri

Bilginin ilişkili olduğu FN-120956.1 / FN-120956.2 belirlemek için gerekli bilgi [Ahşap Tripodlu (Üç Ayaklı) Vantilatör]			
Açıklama	Sembol	Değer	Birim
Maksimum vantilatör akım oranı	F	52,51	m ³ /min
Vantilatör güç girişi	P	74,00	W
Hizmet değeri	S _v	0,71	(m ³ /min)/W
Bekleme modu güç tüketimi	P _{SB}	—	W
Vantilatör ses gücü seviyesi	L _{WA}	68,43	dB(A)
Maksimum hava akış hızı	C	2,95	metre/sn
Hizmet değeri için ölçüm standardı	IEC 60879: 1986 (corr.1992)		
Daha fazla bilgi için irtibat detayları	BAHAG AG Gutenbergstr. 21 68167 Mannheim Germany		

Aşağıdaki Komisyon Direktiflerinin gereksinimini yerine getirdiğini beyan eder:

Avrupa Parlamentosu ve Konseyi'nin klima ve konfor vantilatörleri için eko-tasarım gereksinimlerine ilişkin KOMİSYON YÖNETMELİĞİ (AB) No 206/2012 6 Mart 2012 ve değiştiren KOMİSYON YÖNETMELİĞİ (AB) 2016/2282 uygulama Direktifi 2009/125/EC

Tüketicilerin ürünü nasıl kurması, kullanması ve bakım yapması gerektiğine ve WEEE bilgisine ilişkin olarak lütfen paketle birlikte verilen kullanma talimatlarına başvurun.