

## Lietošanas instrukcija

### Ventilators uz statīva FN-121056

Pirms ierīces lietošanas uzmanīgi izlasiet lietošanas instrukciju, lai izvairītos no bojājumiem, kas rodas nepareizas lietošanas rezultātā. Lūdzu, pievērsiet īpašu uzmanību drošības noteikumiem. Ja nododat ierīci citai personai, nododiet tai arī šo lietošanas instrukciju.

**Uzmanību!** Elektroierīču lietošanas laikā ir jāievēro standarta drošības prasības, lai samazinātu ugunsgrēka, elektrošoka un traumu risku.

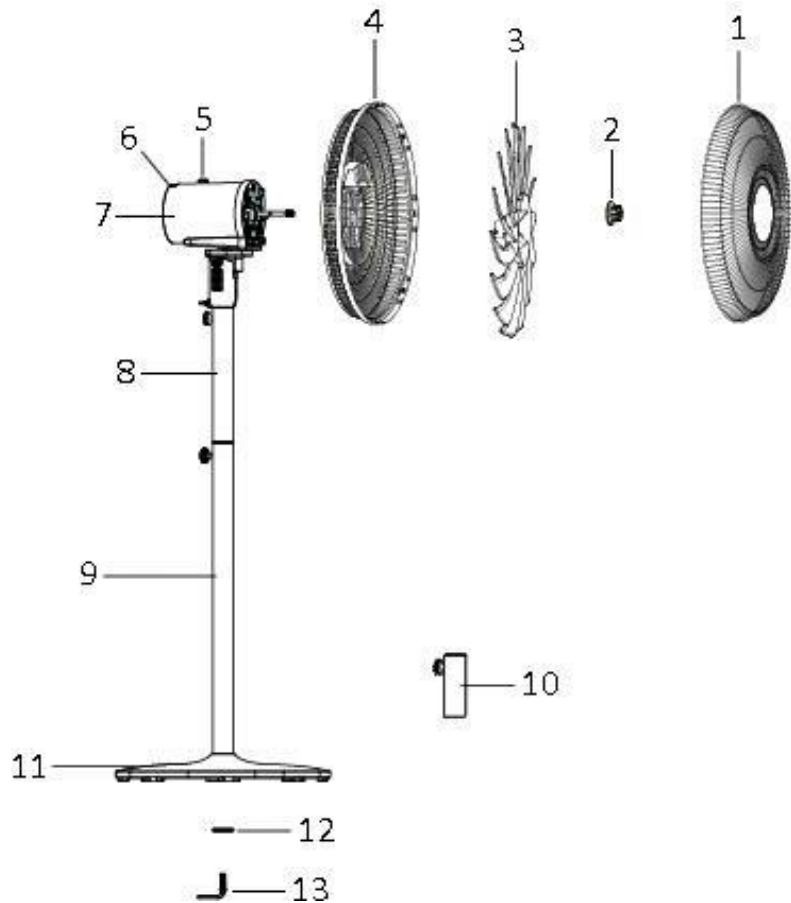
#### **Drošības noteikumi**

1. Izlasiet un saglabāriet šo lietošanas instrukciju. **Uzmanību!** Instrukcijā esošajiem attēliem ir informatīva nozīme.
2. Šo ierīci drīkst lietot bērni, kas vecāki par 8 gadiem, kā arī cilvēki ar samazinātām fiziskajām, sensorajām vai garīgajām spējām un cilvēki ar pieredzes un zināšanu trūkumu, ja šos cilvēkus uzrauga un instruē par drošu ierīces lietošanas veidu un šie cilvēki apzinās lietošanā iesaistītos riskus.
3. Neļaujiet bērniem spēlēties ar ierīci.
4. Neļaujiet bērniem veikt tīrīšanu un apkopi bez uzraudzības.
5. Šī ierīce ir paredzēta lietošanai mājas vai līdzīgos apstākļos.
6. Ja elektrības kabelis ir bojāts, tas ir jānomaina, vēršoties pie ražotāja, pilnvarotā servisa centrā vai pie citas atbilstoši kvalificētas personas, lai izvairītos no iespējamajiem riskiem.
7. Nepareiza ierīces darbība vai lietošana var izraisīt bojājumus un traumas.

8. Ražotājs neuzņemas atbildību par bojājumiem, kas rodas nepareizas lietošanas rezultātā.
9. Negremdējiet ierīci vai elektrības kabeli ūdenī vai citā šķidrumā. Pastāv elektrošoka risks, kas ir bīstams dzīvībai! Elektrobojājuma gadījumā nekavējoties atvienojiet ierīci no elektrotīkla un pirms atkārtotas lietošanas veiciet tās pārbaudi servisa centrā.
10. Nekādā gadījumā neatslēdziet ierīci no elektrotīkla kontaktligzdas, raujot aiz kabeļa, vai pieskaroties tam ar slapjām rokām.
11. Pārliedziniet, ka elektrības kabelis nepieskaras asām malām vai neieķeras.
12. Nepieļaujiet mitruma un ūdens šļakatu nonākšanu uz ierīces.
13. Netuviniet ierīci karstiem priekšmetiem (piemēram, karstām virsmām) un atklātām liesmām.
14. Turiet ierīci un tās elektrības kabeli bērniem, kas nav sasnieguši 8 gadu vecumu, nepieejamā vietā.
15. Lietojiet ierīci uz līdzenas, sausas un siltumizturīgas virsmas.
16. Lietošanas laikā neatstājiet ierīci bez uzraudzības.
17. Nenovietojiet un nelietojiet ierīci ārā.
18. Uzglabājiet ierīci sausā, bērniem nepieejamā vietā, oriģinālajā iepakojumā.
19. Neievietojiet pirkstus vai citus priekšmetus ventilatora režģī, kad ierīce ir ieslēgta.
20. Nelietojiet produktu, ja tam nav piestiprināti režģi, jo tas var izraisīt nopietnas traumas.
21. Pirms lietošanas ventilators ir jāsamontē.
22. Sargiet garus matus! Gari mati var ieķerties ventilatorā.
23. Neraidiet ilgstošu ventilatora gaisa plūsmu cilvēku virzienā.
24. Pirms režģa noņemšanas pārliedziniet, ka ventilators ir atvienots no elektrotīkla.

## Detalju saraksts

1. Priekšējais režģis
2. Lāpstiņas fiksējošais uzgrieznis
3. Ventilatora lāpstiņas
4. Aizmugurējais režģis
5. Ventilatora kustības poga
6. Slēdzis
7. Motors
8. Augšējais kāts
9. Vidējais kāts
10. Īsais kāts
11. Pamatne
12. Fiksators
13. L formas skrūve

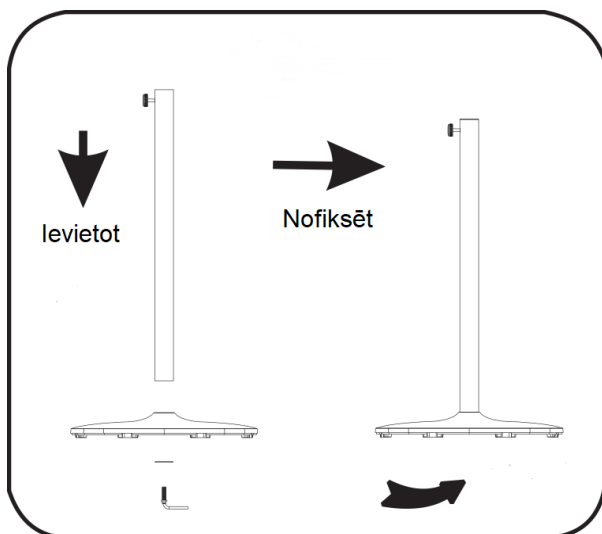


## Montāžas instrukcija

Veiciet ventilatora montāžu pareizā secībā.

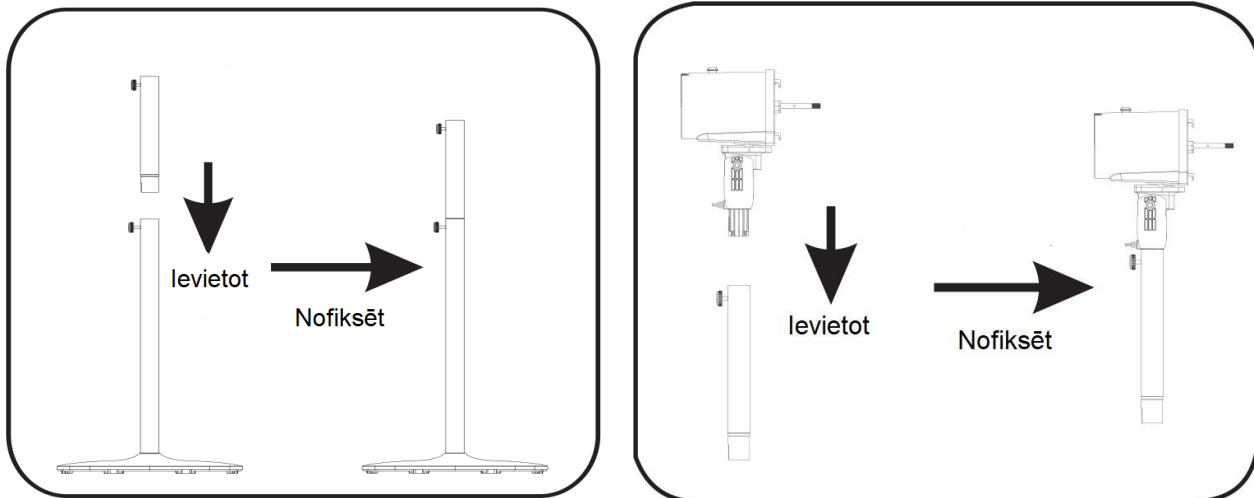
### 1. Kāta montāža

- Izskrūvējiet fiksatoru un L formas skrūvi no kāta apakšas.
- Ievietojiet kātu pamatnē. Ieskrūvējiet atpakaļ fiksatoru un L formas skrūvi.



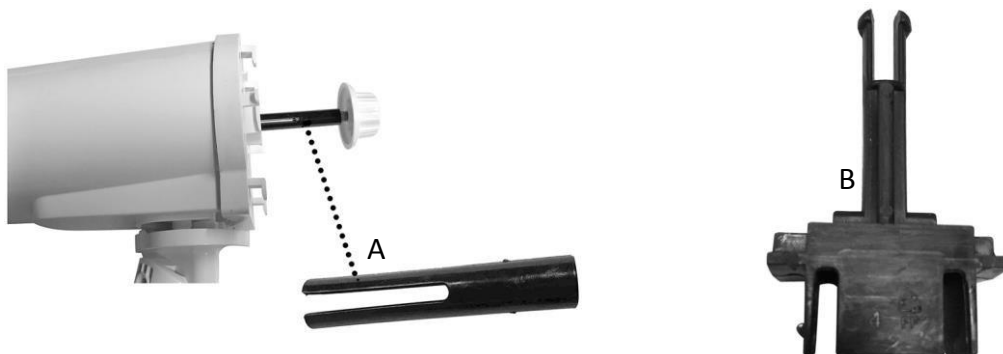
## 2. Ventilatora montāža

- Atskrūvējiet uz kāta esošo fiksējošo skrūvi. Ievietojiet augšējo kātu pamatnē. Ieskrūvējiet fiksējošo skrūvi.
- Atskrūvējiet fiksējošo skrūvi, kas atrodas uz augšējā kāta. Uzlieciet motoru uz augšējā kāta. Ieskrūvējiet fiksējošo skrūvi.

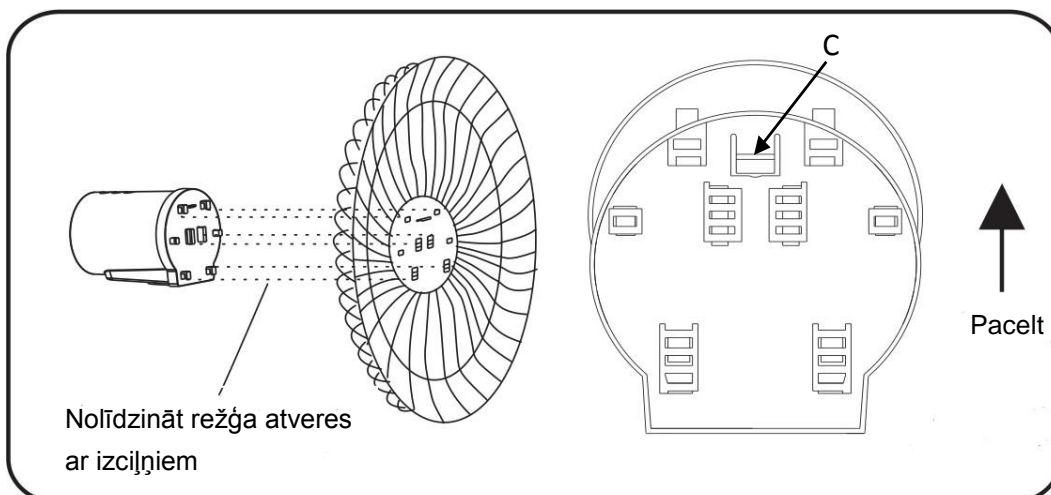


## 3. Aizmugurējā režģa montāža

- Atskrūvējiet lāpstiņas fiksējošo skrūvi un noņemiet no motora vārpstas uznavu (A).
- Noņemiet melno ventilatora lāpstiņas skavu (B) no aizmugurējā režģa. Atdaliet aizmugurējo režģi no ventilatora lāpstiņas.

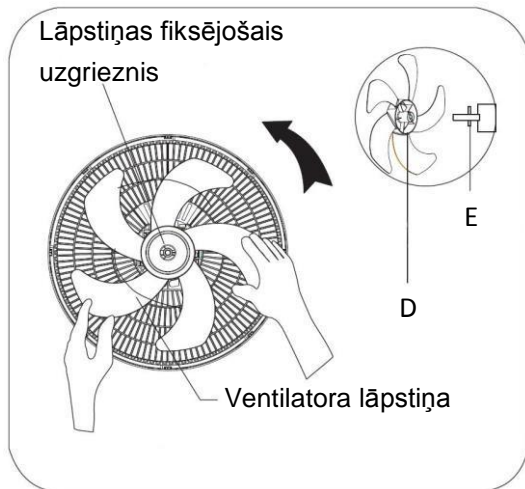


- Nolīdziniet aizmugurējā režģa atveres ar motora priekšpusē esošajiem izciļņiem. Pielieciet režģi pie izciļņiem un pavelciet to uz augšu, līdz tas "noklikšķ". Lai atvienotu režģi, nospiediet skavu (C) uz augšu, vienlaikus spiežot režģi uz leju.



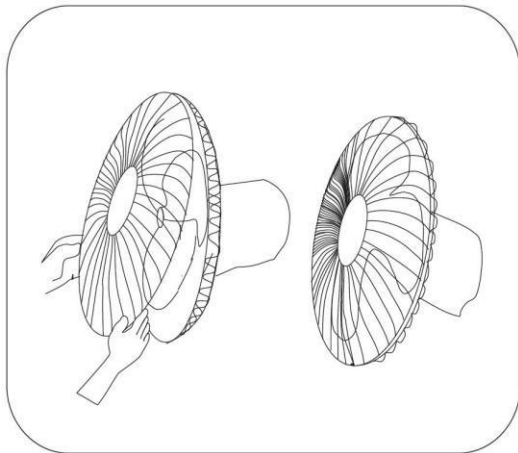
#### 4. Ventilatora lāpstiņu montāža

- Ievietojiet lāpstiņas tā, lai uz motora vārpstas esošā savienotājapa (E) iestiprinātos lāpstiņas vidū esošajā gropē (D).
- Uzlieciet un cieši aizskrūvējiet lāpstiņas fiksējošo uzgriezni. Piezīme: lāpstiņas fiksējošais uzgrieznis ir jāgriež pretēji pulksteņrādītāja virzienam.

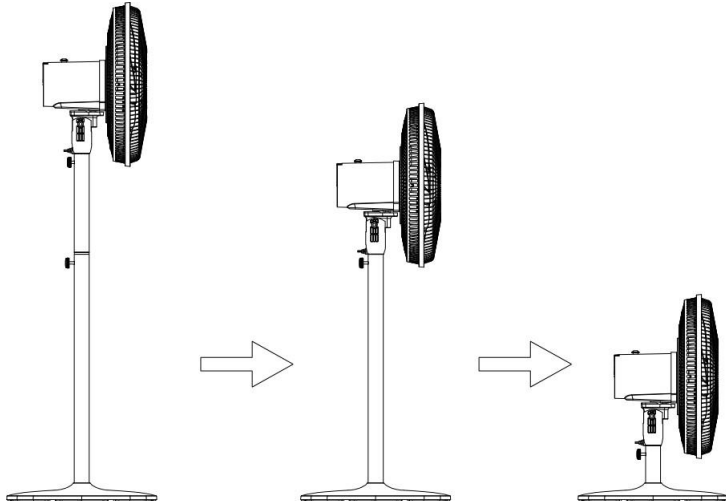


#### 5. Priekšējā režģa montāža

- Pielieciet priekšējo režģi pie aizmugurējā režģa un sastipriniet tos kopā.



**Piezīme:** ierīci ir iespējams izmantot tikai ar vidējo kātu (bez augšējā kāta) vai īso kātu, kā galda ventilatoru. Izvēlieties sev piemērotu kātu, lai uzstādītu vēlamo ventilatora augstumu.



## Lietošana

1. Pieslēdziet elektrības kabeli piemērotā kontaktligzdā.
2. Pagrieziet slēdzi, lai izvēlētos piemērotu ventilatora ātrumu: 0 – izslēgts, 1 – lēns režīms, 2 – vidēji ātrs režīms, 3 – ātrs režīms.
3. Ventilatora kustība: lai ventilatora galva kustētos, nospiediet ventilatora kustības pogu. Lai apturētu kustību, pavelciet pogu uz augšu.
4. Slīpuma leņķa regulēšana: stumjot ventilatora režģi, ir iespējams noregulēt ierīci vēlamajā leņķī.

## Tīrīšana

- Pirms ventilatora apkopes un pēc katras lietošanas reizes izslēdziet ierīci un atvienojiet no elektrotīkla.
- **Nekādā gadījumā negremdējiet ventilatoru ūdenī (īssavienojuma risks).** Notīriet ventilatoru ar mitru drānu un uzmanīgi nožāvējiet ierīci. Pirms tīrīšanas atvienojiet ierīci no elektrotīkla.
- Pārlicinieties, ka gaisa ieplūdes uz izplūdes režģi neuzkrājas pārlietu daudz putekļu. Regulāri notīriet režģi ar sausu birsti vai putekļu sūcēju.

## Tehniskie dati

Darba spriegums: 220-240 V~ 50 Hz

Jaudas patēriņš: 45 W

## GARANTIJA UN KLIENTU APKALPOŠANA

Pirms preču piegādes mūsu ierīces tiek pakļautas stingrai kvalitātes kontrolei.

Papildus likumā noteiktajām likumīgajām tiesībām pircējam ir iespēja pieprasīt saskaņā ar šādas garantijas noteikumiem:

Iegādātajai ierīcei mēs garantējam 2 gadu garantiju, sākot no pārdošanas dienas. Ja prece ir bojāta, jūs varat to atgriezt iegādes vietā.

Defekti, kas rodas nepareizas ierīces ekspluatācijas dēļ un patvaļīgas preces remontēšanas šī garantija neattiecas.

Vienmēr saglabājiet kvīti, bez kvīts nevar pretendēt uz jebkāda veida garantiju.

Bojājumi, kas radušies instrukcijas neievērošanas dēļ netiek attiecināt uz garantijas noteikumiem.

Garantija neattiecas arī par materiāliem zaudējumiem vai miesas bojājumiem, kas radušies nepareizas lietošanas gadījumā, ja instrukcijas nav ievērotas.

## Utilizācija



Pārstrāde - Eiropas direktīva 2012/19/ES

Pārsvītrotā atkritumu konteinera simbols nozīmē to, ka šo iekārtu nedrīkst izmest kopā ar sadzīves atkritumiem. Iekārta ir jānodod pārstrādei, lai nepiesārņotu vidi un nerādītu kaitējumu cilvēku veselībai. Lai nodotu šo iekārtu pārstrādei, sazinieties ar izplatītāju vai vērsieties speciālā atkritumu savākšanas punktā.

# Ar enerģiju saistīta ražojuma informācija

Piegādātājs: Emerio International AB  
Smedjegatan 6  
131 54 Nacka  
Sweden

deklarē, ka zemāk minētais produkts:

## Informācijas prasības

Informācija modeļa FN-121056 identificēšanai (ventilators uz statīva)			
Apraksts	Simbols	Vērtība	Mērvienība
Maksimālā ventilācijas plūsma	F	43,92	m <sup>3</sup> /min
Ventilatora ieejas jauda	P	37,71	W
Īpatnējais ražīgums	SV	1,16	(m <sup>3</sup> /min)/W
Elektroenerģijas patēriņš gaidstāves režīmā	P <sub>SB</sub>	0	W
Ventilatora akustiskās jaudas līmenis	L <sub>WA</sub>	57,2	dB(A)
Maksimālais gaisa plūsmas ātrums	c	3,72	m/s
Mērījumu standarts īpatnējam ražīgumam	IEC 60879:1986 + labojums Nr. 1:1992		
Lai iegūtu vairāk informācijas, sazinieties ar	Emerio International AB Smedjegatan 6 131 54 Nacka Sweden		

atbilst šādu tiesību aktu prasībām:

Komisijas 2012. gada 6. marta Regula (ES) Nr. 206/2012 (un Komisijas Grozījumu regula (ES) 2016/2282), ar ko Eiropas Parlamenta un Padomes Direktīvu 2009/125/EK īsteno attiecībā uz ekodizaina prasībām gaisa kondicionētājiem un komforta ventilatoriem.

Lai iegūtu informāciju par produkta montāžu, lietošanu un apkopi, informāciju par elektrisko un elektronisko iekārtu atkritumiem, lūdzu, skatiet ierīces komplektā esošo lietošanas instrukciju.

## Kasutusjuhend

## Ventilaator alusel FN-121056

Enne seadme kasutamist lugege kasutusjuhend hoolikalt läbi, et hoida ära nõuetevastasest kasutamisest põhjustatud kahjustused.

Palun pöörake eritähelepanu ohutuseeskirjadele. Kui annate seadme teisele isikule, andke talle ka kasutusjuhend. **Tähelepanu!** Elektriseadme kasutamise ajal tuleb järgida standardohutusnõudeid, et vähendada tule-, elektrilöögi- ja kehavigastuste ohtu.

**Ohutuseeskirjad**

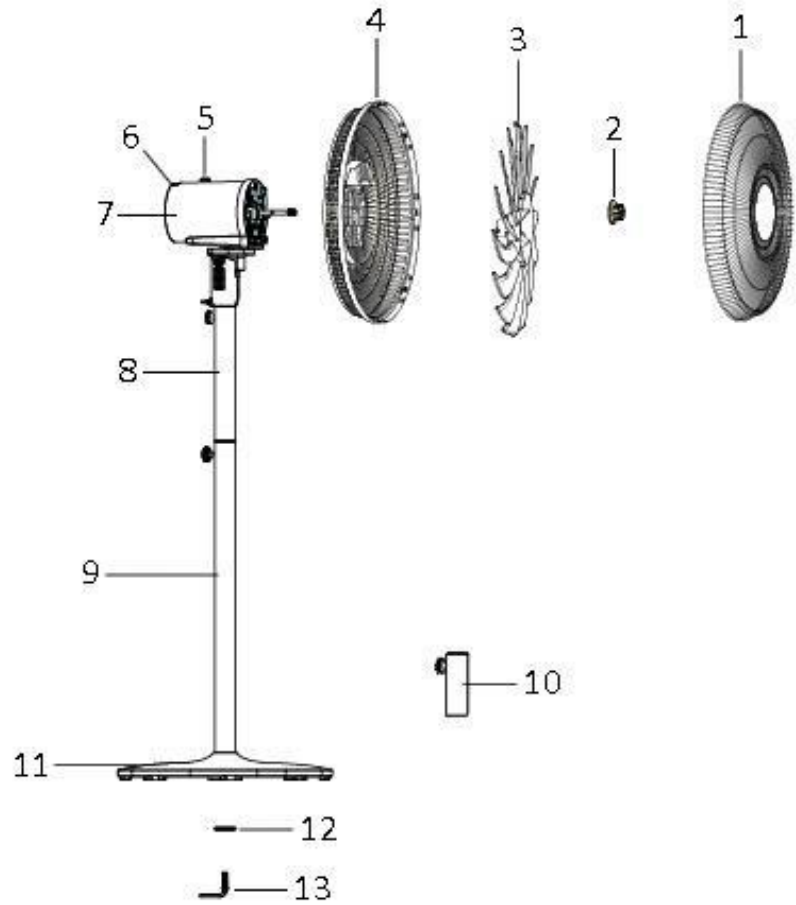
1. Lugege kasutusjuhend läbi ja hoidke see alles. **Tähelepanu!** Juhendis esitatud joonised on informatiivsed.
2. Seadet võivad kasutada vanemad kui 8-aastased lapsed, samuti piiratud füüsiliste, sensoorsete või vaimsete võimetega ning ebapiisavate kogemuste ja teadmistega isikud, kui nende inimeste järele valvatakse, neid juhendatakse, kuidas seadet ohutult kasutada, ning need inimesed teadvustavad endale kasutamise seotud ohte.
3. Ärge lubage lastel seadmega mängida.
4. Ärge lubage lastel seadet ilma järelevalveta puhastada ega hooldada.
5. Seade on ette nähtud kasutamiseks kodus või sarnastes tingimustes.
6. Kui elektrijuhe on kahjustatud, peab selle välja vahetama tootja, volitatud teeninduskeskuse spetsialist või muu vastava kvalifikatsiooniga isik, et vältida võimalikke ohte.
7. Seadme nõuetevastane käitamine või kasutamine võib põhjustada kahjustusi ja kehavigastusi.
8. Tootja ei vastuta seadme nõuetevastase kasutamise tulemusena tekkinud kahjustuste eest.



9. Ärge pange seadet ega elektrijuhet vette ega muu vedeliku sisse. Valitseb elektrilöögioht, mis on eluohtlik! Elektrikahjustuse korral ühendage seade viivitamatult toitevõrgust lahti ning enne seadme taaskasutamist laske teeninduskeskusel seda kontrollida.
10. Ärge mitte mingil juhul ühendage seadet voolvõrgu pistikupesast lahti juhtmest tõmmates või seda märgade kätega puutudes.
11. Veenduge, et elektrijuhe ei puutu kokku teravate servadega ega jää millegi taha kinni.
12. Ärge laske niiskusel ja veepritsmetel seadmele sattuda.
13. Ärge pange seadet kuumade esemete (näiteks kuumad pinnad) ja lahtise tule lähedale.
14. Hoidke seadet ja selle elektrijuhet alla 8-aastastele lastele kättesaamatus kohas.
15. Kasutage seadet tasastel, kuivadel ja kuumakindlatel pindadel.
16. Ärge jätke seadet selle kasutamise ajal ilma järelevalveta.
17. Ärge asetage seadet õue ega kasutage seda välitingimustes.
18. Hoidke seadet originaalpakendis kuivas, lastele kättesaamatus kohas.
19. Ärge pange sõrmi ega muid kehaosi ventilaatori võresse, kui seade on sisse lülitatud.
20. Ärge kasutage seadet, kui selle külge ei ole kinnitatud võresid, vastasel juhul võib see põhjustada raskeid kehavigastusi.
21. Enne kasutamist tuleb ventilaator kokku panna.
22. Hoidke pikad juuksed seadmest eemal! Pikad juuksed võivad ventilaatorisse kinni jääda.
23. Ärge suunake pikaajaliselt ventilaatori õhuvoolu inimeste peale.
24. Enne võre eemaldamist veenduge, et ventilaator on toitevõrgust lahti ühendatud.

## Detailide loetelu

1. Esivõre
2. Labade fikseerimise kruvimutter
3. Ventilaatori labad
4. Tagavõre
5. Ventilaatori kõikumapanemise nupp
6. Lülit
7. Mootor
8. Ülemine vars
9. Keskmise vars
10. Lühike vars
11. Alus
12. Fiksaator
13. L-kruvi

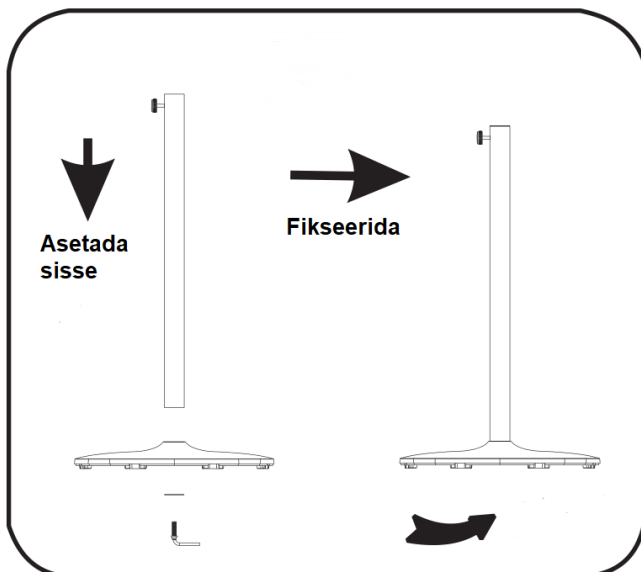


## Kokkupaneku juhend

Pange ventilaator kokku õiges järjekorras.

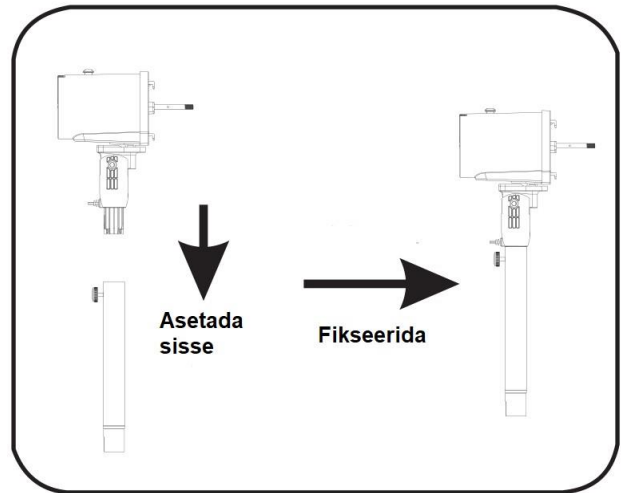
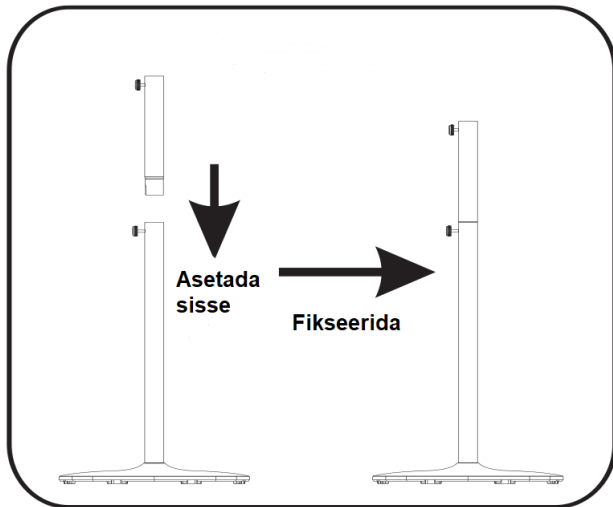
### 1. Varre paigaldamine

- Keerake fiksaator ja L-kruvi varre alaosast välja.
- Asetage vars alusesse. Keerake fiksaator ja L-kruvi uuesti sisse.



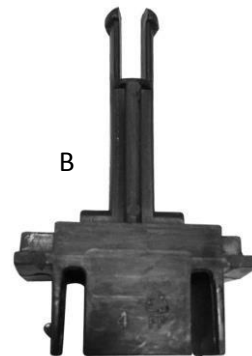
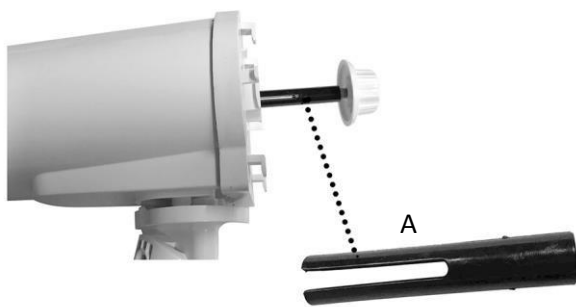
## 2. Ventilaatori paigaldamine

- Keerake lahti varre küljes olev fikseerimiskruvi. Asetage ülemine vars alusesse. Keerake fikseerimiskruvi sisse.
- Keerake ülemisel varrel olev fikseerimiskruvi lahti. Asetage mootor ülemisele varrele. Keerake fikseerimiskruvi sisse.

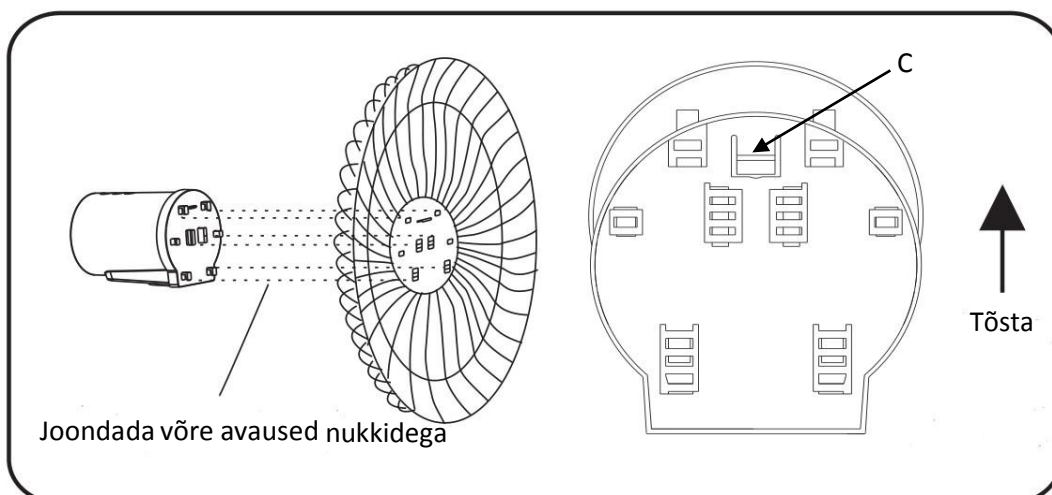


## 3. Tagavõre paigaldamine

- Keerake labade fikseerimiskruvi lahti ja eemaldage mootorilt võlli muhv (A).
- Eemaldage tagavõrelt must ventilatori labade klamber (B). Eraldage tagavõre ventilatori labadest.

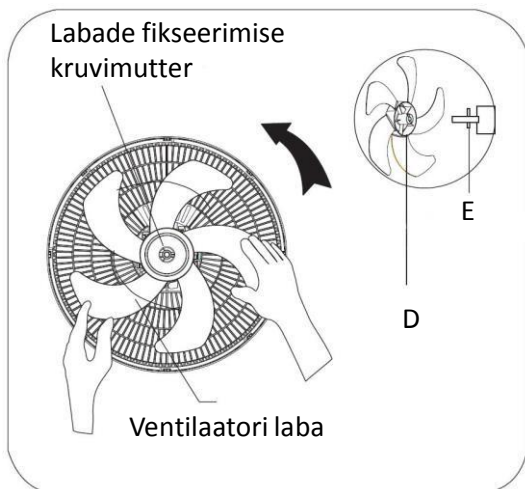


- Joondage tagavõre avaused mootori esiosas olevate nukkidega. Asetage võre nukkide külge ja tõmmake seda ülespoole, kuni see klõpsatab kohale. Võre lahti ühendamiseks suruge muhvi (C) üles ja vajutage võret samal ajal alla.



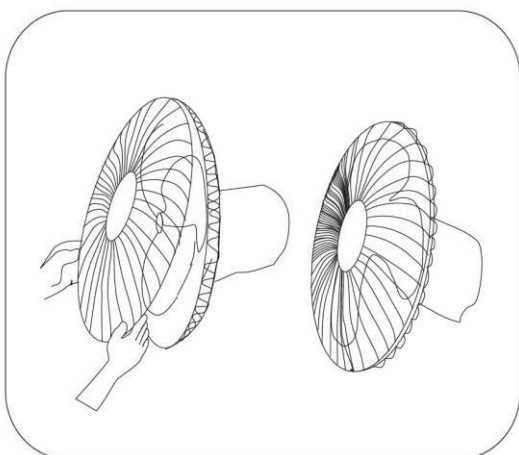
#### 4. Ventilaatori labade paigaldamine

- Asetage labad nii, et mootorivõllil olev ühendustapp (E) kinnituks labade keskel olevasse soonde (D).
- Asetage peale ja keerake kõvasti kinni labade fikseerimise kruvimutter. Märkus: labade fikseerimise kruvimutrit tuleb keerata vastupäeva.

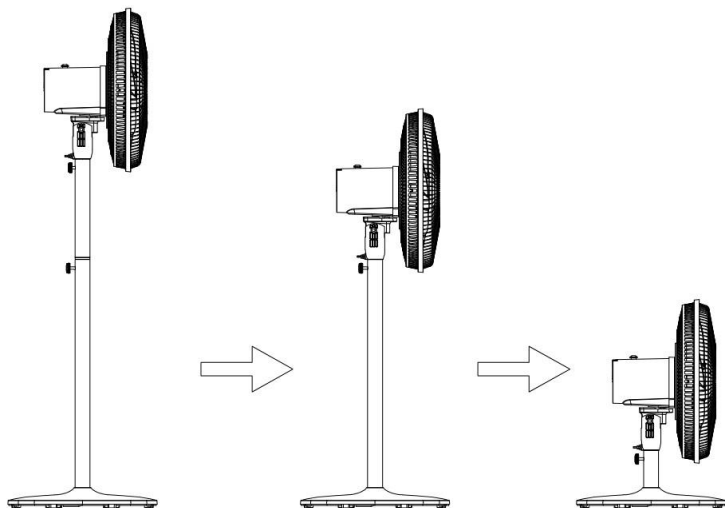


#### 5. Esivõre paigaldamine

- Pange esivõre tagavõre külge ja kinnitage need omavahel.



**Märkus.** Seadet on võimalik kasutada vaid keskmise varrega (ilma ülemise varreta) või lühikese varrega lauaventilaatorina. Valige endale sobiv vars soovitud ventilaatori kõrguse paigaldamiseks.



## Kasutamine

1. Ühendage elektrijuhe nõuetekohasesse pistikupesasse.
2. Vajaliku ventilaatori kiiruse valimiseks keerake lüliti: 0 – välja lülitatud, 1 – aeglane režiim, 2 – keskmiselt kiire režiim, 3 – kiire režiim.
3. Ventilaatori kõikuma panemine: ventilaatori pea kõikumapanemiseks vajutage ventilaatori kõikumapanemise nuppu. Kõikumise peatamiseks tõmmake nupp üles.
4. Kaldenurga reguleerimine: ventilaatori võrest tõmmates saab reguleerida seadme soovitud nurga alla.

## Puhastamine

- Enne ventilaatori hooldamist ja pärast igakordset kasutust lülitage seade välja ja ühendage see toitevõrgust lahti.
- **Ärge mitte mingil juhul pange ventilaatorit vette (lühiseoht).** Puhastage ventilaatorit niiske lapiga ning seejärel kuivatage seade ettevaatlikult. Enne puhastamist ühendage seade toitevõrgust lahti.
- Veenduge, et õhu sisse- ja väljavoolu võrele ei koguneks liigset tolmu. Puhastage regulaarselt võret kuiva harja või tolmuimejaga.

## Tehnilised andmed

Tööpinge: 220-240 V~ 50 Hz

Tarbitav võimsus: 45 W

## GARANTII JA KLIENDITEENINDUS

Enne tarnimist kontrollitakse meie seadmete ranget kvaliteedikontrolli.

Lisaks seaduses sätestatud seaduslikele õigustele on ostjal õigus nõuda järgmise garantii tingimustel:

Garanteerime ostetud seadmele 2-aastase garantii alates müügi kuupäevast. Kui kaubal on puudusi, saate selle tagastada ostukohta.

See garantii ei kata defekte, mis on tekkinud seadme väärast kasutamisest ja toote volitamata remondist.

Hoidke kviitungi alati alles, ilma kviitungita pole teil mingit garantiid.

Juhiste mittejärgimisel tekkinud kahju ei kuulu garantii alla.

Samuti ei kata garantii ebaõige kasutamise tagajärjel tekkinud materiaalselt kahju ega tervisekahjustusi, kui juhiseid ei järgitud.

## Kasutuselt kõrvaldamine

Ümbertöötlemine – Euroopa direktiiv 2012/19/EL



Läbikriipsutatud prügikonteineri sümbol tähendab, et seadet ei tohi ära visata koos olmeprügiga. Seade tuleb anda ümbertöötlemisele, et kaitsta keskkonda ja inimeste tervist. Seadme ümbertöötlemiseks võtke ühendust edasimüüjaga või pöörduge jäätmekogumispunkti.



# Energiamõjuga toote teave

Tarnija: Emerio International AB  
Smedjegatan 6  
131 54 Nacka  
Sweden

annab teada, et allpool nimetatud toode:

## Teabenõuded

Teave mudeli FN-121056 identifitseerimiseks (ventilaator alusel)			
Kirjeldus	Sümbol	Väärtus	Mõõtühik
Maksimaalne õhuvool	F	43,92	m <sup>3</sup> /min
Ventilaatori sisendvõimsus	P	37,71	W
Tõhususväärtus	SV	1,16	(m <sup>3</sup> /min)/W
Elektrienergia tarbimine ooteseisundis	P <sub>SB</sub>	0	W
Ventilaatori helivõimsustase	L <sub>WA</sub>	57,2	dB(A)
Max õhuvoolukiirus	c	3,72	m/s
Tõhususväärtuse mõõtestandard	IEC 60879:1986 (parandatud 1992. aastal)		
Täiendava teabe saamiseks pöörduge järgmise ettevõtte poole:	Emerio International AB Smedjegatan 6 131 54 Nacka Sweden		

vastab järgmiste õigusaktide nõuetele:

komisjoni 2012. aasta 6. märtsi (EL) määrus nr 206/2012 (ja komisjoni muudetud määrus (EL) 2016/2282), millega rakendatakse Euroopa Parlamendi ja nõukogu direktiivi 2009/125/EÜ seoses kodumajapidamises kasutatavate kliimaseadmete ja olmeventilaatorite ökodisaini nõuetega.

Teabe saamiseks toote kokkupaneku, kasutamise ja hoolduse kohta, elektri- ja elektroonikaseadmete jäätmete kohta palun vaadake seadme komplektis olevat kasutusjuhendit.

## Naudojimo instrukcija

## Ventiliatorius su stovu FN-121056

Prieš prietaiso naudojimą atidžiai perskaitykite naudojimo instrukciją, kad išvengtumėte pažeidimų dėl netaisyklingo naudojimo. Prašome atkreipti dėmesį į saugos taisykles. Prietaisą perduodami kitam asmeniui, kartu perduokite ir šią naudojimo instrukciją. **Dėmesio!** Naudojant elektros prietaisus būtina laikytis standartinių saugos reikalavimų, kad būtų mažinamas gaisro, elektros šoko ir traumų pavojus.

**Saugos taisyklės**

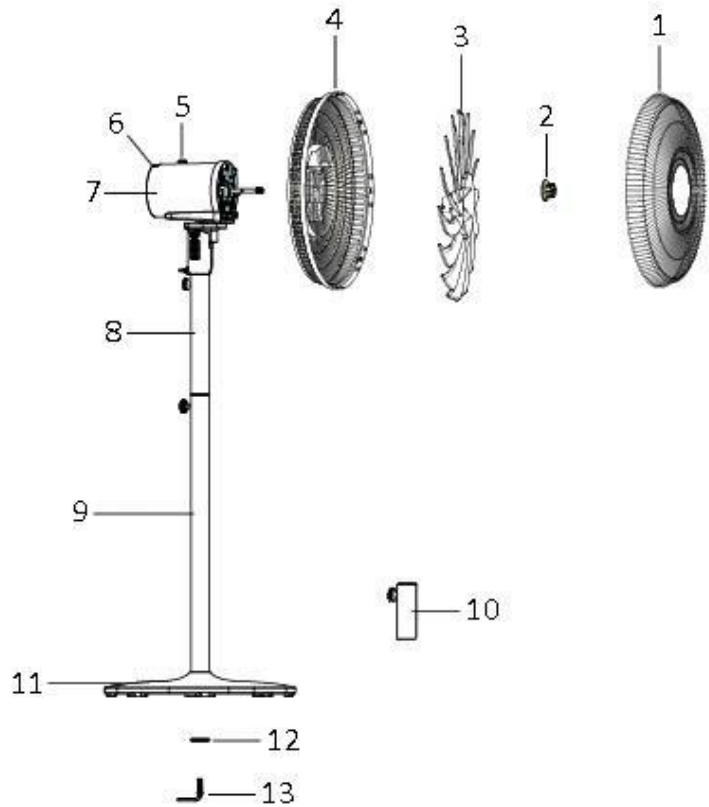
1. Perskaitykite ir išsaugokite šią naudojimo instrukciją. **Dėmesio!** Instrukcijoje pateikti paveikslėliai yra informaciniai.
2. Šį prietaisą gali naudoti vaikai nuo 8 metų ir ribotų fizinių, jutiminių ar protinių gebėjimų asmenys, taip pat asmenys, neturintys pakankamai žinių ir patirties, jei jie yra prižiūrimi ir instruktuoti dėl saugaus prietaiso naudojimo ir suvokia su prietaiso naudojimu susijusius pavojus.
3. Neleiskite vaikams žaisti prietaisu.
4. Neleiskite vaikams be priežiūros valyti prietaisą ir atlikti jo priežiūros darbus.
5. Šis prietaisas skirtas naudoti namų ar panašiomis sąlygomis.
6. Jei elektros kabelis pažeistas, jį reikia pakeisti kreipiantis į gamintoją, įgaliotąjį techninės priežiūros centrą arba kitą atitinkamai kvalifikuotą asmenį, siekiant išvengti galimų pavojų.
7. Dėl prietaiso netinkamo veikimo arba netaisyklingo naudojimo kyla gedimų ir traumų pavojus.
8. Gamintojas neprisiima atsakomybės už gedimus dėl netaisyklingo prietaiso naudojimo.

9. Nepanardinkite prietaiso ar elektros kabelio į vandenį ar kitus skysčius. Gyvybei pavojingo elektros šoko rizika! Įvykus su elektra susijusiam gedimui nedelsdami atjunkite prietaisą nuo elektros tinklo ir prieš kitą naudojimą patikrinkite jį techninės priežiūros centre.
10. Jokiu būdu neatjunkite prietaiso nuo elektros tinklo, traukdami už kabelio, ir nelieskite jo šlapiomis rankomis.
11. Įsitikinkite, kad elektros kabelis neliečia aštrių kraštų ir niekur neužsikabina.
12. Saugokite prietaisą nuo drėgmės ir vandens purslų.
13. Neartinkite prietaiso prie karštų daiktų ir atviros liepsnos.
14. Laikykite prietaisą ir jo elektros kabelį jaunesniems kaip 8 metų vaikams nepasiekiamoje vietoje.
15. Naudokite prietaisą ant lygaus, sauso ir šilumai atsparaus paviršiaus.
16. Nepalikite veikiančio prietaiso be priežiūros.
17. Nedėkite ir nenaudokite prietaiso lauke.
18. Laikykite prietaisą sausoje, vaikams nepasiekiamoje vietoje, originalioje pakuotėje.
19. Nekiškite pirštų ir kitų daiktų į veikiančio ventiliatoriaus groteles.
20. Nenaudokite produkto, kai neuždėtos jo grotelės, nes taip kyla sunkių traumų pavojus.
21. Prieš naudojimą ventiliatorių reikia surinkti.
22. Saugokite ilgus plaukus! Ilgi plaukai gali užsikabinti už ventiliatoriaus.
23. Nenukreipkite ilgam oro srauto į kitus asmenis.
24. Prieš nuimdami groteles, įsitikinkite, kad ventiliatorius atjungtas nuo elektros tinklo.



## Detalių sąrašas

1. Priekinės grotelės
2. Menčių fiksavimo veržlė
3. Ventiliatoriaus mentės
4. Galinės grotelės
5. Ventiliatoriaus judėjimo mygtukas
6. Jungiklis
7. Variklis
8. Viršutinis kotas
9. Vidurinis kotas
10. Trumpasis kotas
11. Pagrindas
12. Fiksatorius
13. L formos varžtas

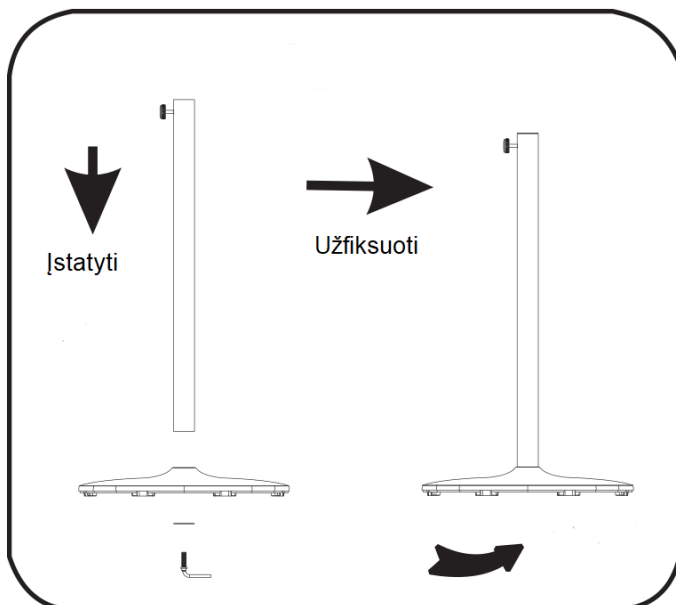


## Surinkimo instrukcija

Surinkite ventiliatorių taisyklinga seka.

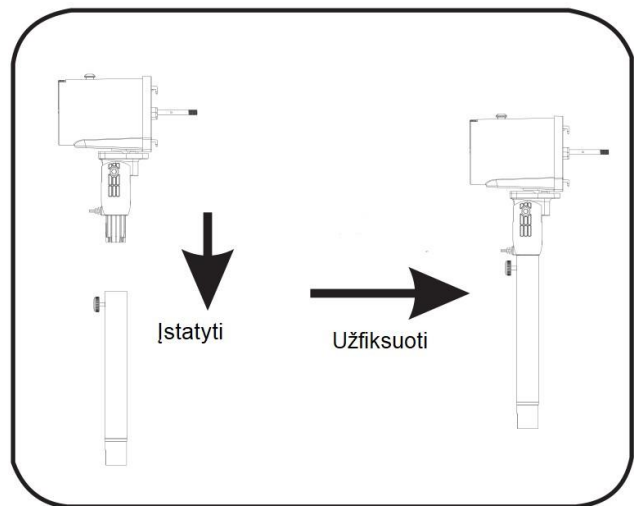
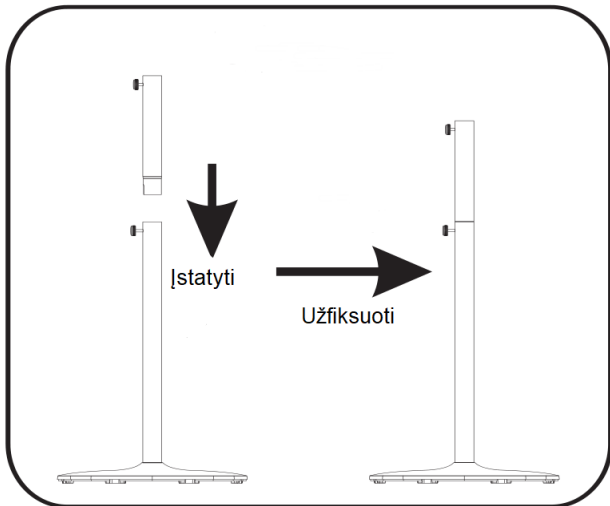
### 1. Koto surinkimas

- Išsukite fiksiatorių ir L formos varžtą iš apatinės koto dalies.
- Įstatykite kotą į pagrindą. Įsukite atgal fiksiatorių ir L formos varžtą.



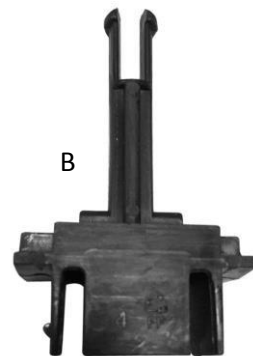
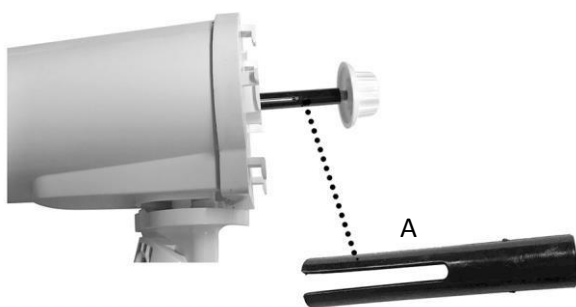
## 2. Ventiliatoriaus surinkimas

- Atsukite koto fiksavimo varžtą. Įstatykite viršutinį kotą į pagrindą. Įsukite fiksavimo varžtą.
- Atsukite viršutinio koto fiksavimo varžtą. Uždėkite variklį ant viršutinio koto. Įsukite fiksavimo varžtą.

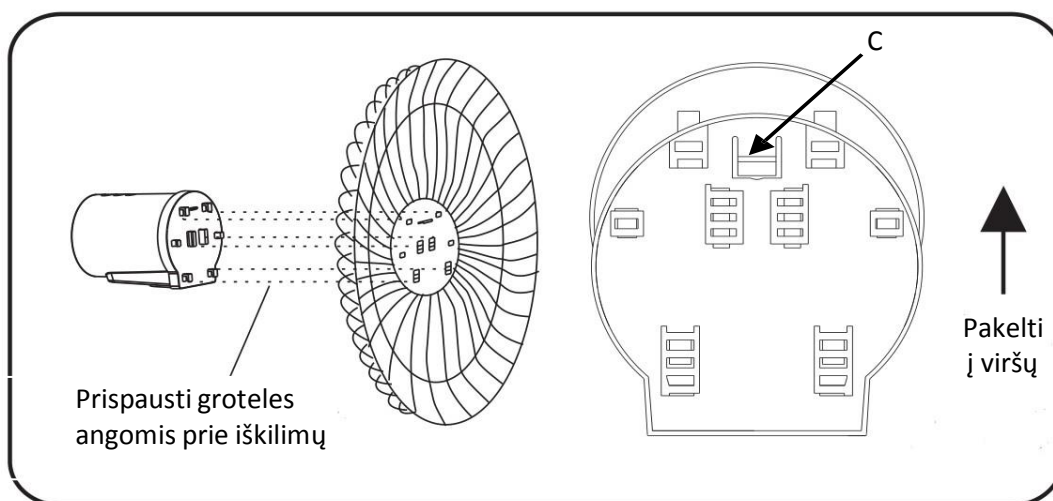


## 3. Galinių grotelių uždėjimas

- Atsukite mentės fiksuojantį varžtą ir nuimkite nuo motoro veleno movą (A).
- Nuimkite juodą ventiliatoriaus mentės kabę (B) nuo galinių grotelių. Atjunkite galines groteles nuo ventiliatoriaus mentės.

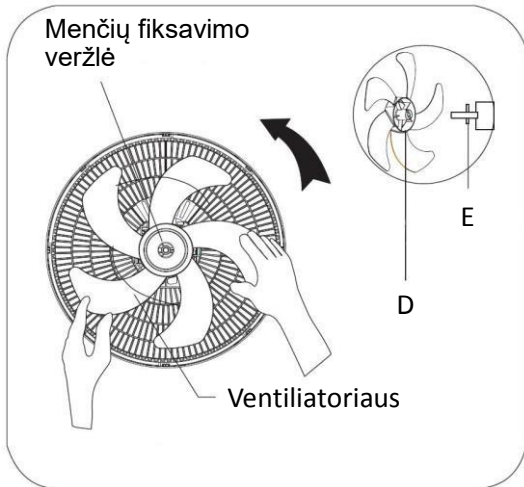


- Galines groteles angomis pridėkite prie variklio priekyje esančių iškilimų. Patraukite groteles į viršų taip, kad pasigirstų spragtelėjimas. Grotelėms atjungti paspauskite kabę (C) į viršų, kartu spausdami groteles į apačią.



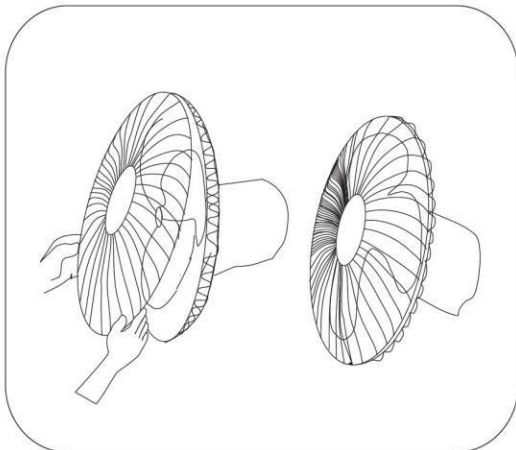
#### 4. Ventiliatoriaus menčių uždėjimas

- Uždėkite menteles taip, kad variklio veleno jungiamasis kaištis (E) pataikytų į mentelių išėmą (D).
- Uždėkite ir tvirtai užveržkite mentes fiksuojančią veržlę. Pastaba: mentes fiksuojančią veržlę reikia sukti prieš laikrodžio rodyklę.

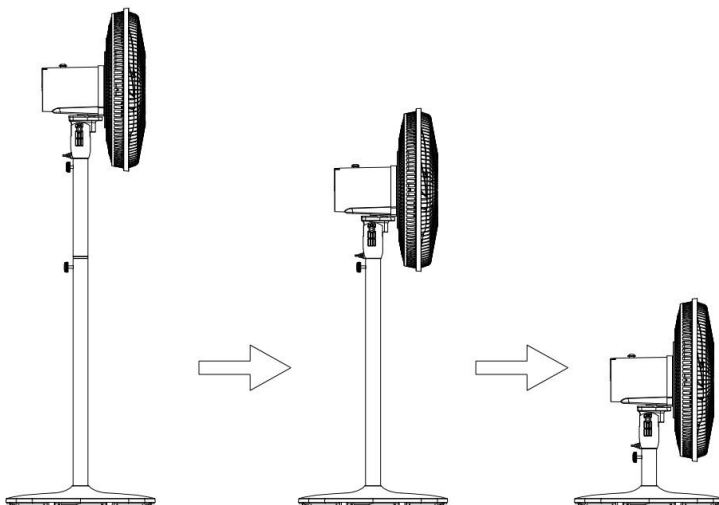


#### 5. Priekinių grotelių uždėjimas

- Pridėkite priekines groteles prie galinių grotelių ir sutvirtinkite jas kartu.



**Pastaba:** prietaisą galima naudoti tik su viduriniu kotu (be viršutinio) arba tik su trumpuoju, kaip stalinį ventiliatorių. Pasirinkite sau atitinkamą kotą ir nustatykite norimą ventiliatoriaus aukštį.



## Naudojimas

1. Įsprauskite kabelio kištuką į tinkamą elektros lizdą.
2. Ventilatoriaus greičiui pakeisti pasukite jungiklį: 0 – išjungtas, 1 – lėtas režimas, 2 – vidutinio greičio režimas, 3 – greitas režimas.
3. Ventilatoriaus judėjimas: paspauskite ventilatoriaus judėjimo mygtuką, kad ventilatoriaus galva judėtų. Judėjimui sustabdyti patraukite mygtuką į viršų.
4. Kampo reguliavimas: stumiant ventilatoriaus groteles, galima keisti ventilatoriaus pakrypimo kampą.

## Valymas

- Prieš ventilatoriaus priežiūrą ir po kiekvieno naudojimo išjunkite prietaisą ir atjunkite nuo elektros tinklo.
- **Jokiu būdu nepanardinkite ventilatoriaus į vandenį (trumpojo jungimo pavojus).** Nuvalykite ventilatorių drėgna šluoste ir kruopščiai išdžiovinkite prietaisą. Prieš valymą atjunkite prietaisą nuo elektros tinklo.
- Įsitikinkite, kad oro įleidimo ir išleidimo grotelėse nesikaupia per daug dulkių. Reguliariai išvalykite groteles sausu šepečiu arba dulkių siurbliu.

## Techniniai duomenys

Darbinė įtampa: 220-240 V~ 50 Hz

Galios sąnaudos: 45 W

## GARANTIJA IR KLIENTŲ PASLAUGOS

Prieš tiekiant, mūsų prietaisai yra griežtai kontroliuojami.

Be įstatymuose numatytų įstatymų numatytų teisių, pirkėjas turi teisę reikalauti ir šios garantijos sąlygomis:

Įsigytam įrenginiui garantuojame 2 metų garantiją nuo pardavimo dienos. Jei prekė turi trūkumų, galite ją grąžinti į pirkimo vietą.

Defektams, atsirandantiems dėl netinkamo prietaiso naudojimo ir neteisėto gaminio remonto, ši garantija netaikoma.

Visada saugokite kvitą, be kvito jums nebus suteikta jokia garantija.

Žala, padaryta dėl instrukcijų nesilaikymo, garantija nėra taikoma.

Garantija taip pat netaikoma dėl netinkamo naudojimo padarytos materialinės žalos ar kūno sužalojimo, jei: instrukcijos nesilaikyta.

## Utilizavimas

Perdirbimas – Europos direktyva 2012/19/ES



Užbraukto atliekų konteinerio ženklas reiškia, kad šio prietaiso negalima išmesti kartu su buitinėmis atliekomis. Prietaisą reikia atiduoti perdirbti, kad nebūtų teršiama aplinka ir kenkiama žmonių sveikatai. Šiam prietaisui atiduoti perdirbti susisiekite su platintoju arba kreipkitės į specialų atliekų surinkimo punktą.



# Su energija susijusi gaminio informacija

Tiekėjas: Emerio International AB  
Smedjegatan 6  
131 54 Nacka  
Sweden

deklaruoja, kad toliau minėtas produktas:

## Informacijai keliami reikalavimai

Modelio FN-121056 identifikavimo informacija (ventiliatorius su stovu)			
Aprašymas	Simbolis	Vertė	Matavimo vienetas
Didžiausias ventiliatoriaus oro srautas	F	43,92	m <sup>3</sup> /min
Ventiliatoriaus vartojamoji galia	P	37,71	W
Eksploatacinė vertė	SV	1,16	(m <sup>3</sup> /min)/W
Energijos suvartojimas budėjimo veiksenai	P <sub>SB</sub>	0	W
Ventiliatoriaus garso galios lygis	L <sub>WA</sub>	57,2	dB(A)
Didžiausias oro srauto greitis	c	3,72	m/s
Eksploatacinės vertės matavimo metodo standartas	IEC 60879:1986 + pataisymas Nr. 1:1992		
Dėl išsamesnės informacijos kreipkitės į	Emerio International AB Smedjegatan 6 131 54 Nacka Sweden		

atitinka tokių teisės aktų reikalavimus:

Komisijos 2012 m. kovo 6 d. reglamentas (ES) Nr. 206/2012 (ir iš dalies jį keičiantis Komisijos reglamentas (ES) 2016/2282), kuriuo Europos Parlamento ir Tarybos direktyva 2009/125/EB įgyvendinama ekologinio oro kondicionierių ir patogumo ventiliatorių projektavimo srityje.

Informaciją apie produkto surinkimą, naudojimą ir priežiūrą, taip pat informaciją apie elektrines ir elektronines atliekas prašome skaityti prietaiso komplekte esančioje instrukcijoje.