



Standventilator

Bedienungsanleitung



**hagebau Handelsgesellschaft
für Baustoffe mbH & Co. KG**
Celler Straße 47, D-29614 Soltau
www.hagebau.de

**Art.-Nr.: 991186
10/2020**

SICHERHEITSHINWEISE

1. Lesen Sie bitte alle Anweisungen aufmerksam durch, bevor Sie das Produkt benutzen.
2. Dieses Produkt kann von Kindern ab einem Alter von acht (8) Jahren und von Personen mit eingeschränkten physischen, sensorischen oder geistigen Fähigkeiten oder einem Mangel an Erfahrung und/oder Wissen verwendet werden, wenn sie beaufsichtigt werden oder bezüglich des sicheren Gebrauchs des Produktes unterwiesen wurden und die daraus resultierenden Gefahren verstanden haben.
3. Kinder dürfen nicht mit dem Produkt spielen.
4. Reinigung und Benutzerwartung dürfen nicht durch Kinder ohne Beaufsichtigung durchgeführt werden.
5. Wenn das Netzkabel beschädigt ist, muss es vom Hersteller, seinem Kundendienst oder einer ähnlich qualifizierten Person ausgewechselt werden, um Gefahren zu vermeiden.
6. Bevor Sie den Stecker mit der Netzsteckdose verbinden, prüfen Sie bitte, ob die Spannung und die Frequenz mit den Angaben "220~240V /50Hz" auf dem Typenschild übereinstimmen.
7. Falls ein Verlängerungskabel verwendet wird, muss es für den Stromverbrauch des Produktes geeignet sein, sonst kann es zum Überhitzen des Verlängerungskabels und/oder des Steckers kommen.
8. Ziehen Sie den Netzstecker aus der Steckdose, wenn das Produkt nicht benutzt und bevor es gereinigt wird.
9. Achten Sie darauf, dass das Netzkabel nicht über scharfe Kanten hängt und halten Sie es von heißen Objekten und offenen Flammen fern.

10. Tauchen Sie das Produkt oder den Netzstecker nicht in Wasser oder andere Flüssigkeiten. Es besteht Lebensgefahr aufgrund von Stromschlag!
11. Um den Stecker aus der Steckdose zu entfernen, ziehen Sie am Stecker. Ziehen Sie nicht am Kabel.
12. Berühren Sie das Produkt nicht, wenn es ins Wasser gefallen ist. Ziehen Sie den Stecker aus der Steckdose und schicken Sie es an einen autorisierten Kundendienst zwecks Reparatur.
13. Den Netzstecker des Produktes nicht mit einer nassen Hand aus der Steckdose ziehen oder mit der Steckdose verbinden.
14. Versuchen Sie unter keinen Umständen, das Gehäuse des Produktes zu öffnen oder das Produkt selbst zu reparieren. Dies könnte einen Stromschlag verursachen.
15. Lassen Sie das Produkt während des Gebrauchs niemals unbeaufsichtigt.
16. Dieses Produkt ist nicht für den gewerblichen Gebrauch konzipiert.
17. Verwenden Sie das Produkt nur zu seinem bestimmungsgemäßen Zweck.
18. Wickeln Sie das Kabel nicht um das Produkt und knicken Sie es nicht.
19. Lagern oder benutzen Sie das Produkt nicht im Freien.
20. Bewahren Sie das Produkt an einem trockenen, für Kinder unzugänglichen Ort (in seiner Verpackung) auf.
21. Stecken Sie niemals Finger oder andere Objekte durch das Ventilatorschutzgitter, wenn der Ventilator läuft.
22. Lassen Sie das Produkt niemals ohne das Ventilatorschutzgitter laufen, da es sonst zu schweren Verletzungen kommen könnte.
23. Das Produkt muss vor dem Gebrauch komplett zusammengebaut werden.
24. Achten Sie auf langes Haar! Es kann sich aufgrund der Luftwirbel im Ventilator verfangen.

25. Richten Sie den Luftstrom nicht über längere Zeit auf Personen.
26. Dieses Produkt ist nur für den Gebrauch in Gebäuden vorgesehen.
27. Keine Gegenstände auf das Produkt stellen.
28. Tragen Sie das Produkt nicht während des Betriebs.
29. Stellen Sie das Produkt auf einer sicheren und ebenen Fläche ab. Um einen möglichen Unfall zu vermeiden, bewahren Sie dieses Produkt für Kinder unerreichbar auf.
30. Die unberechtigte Nutzung und technische Eingriffe am Produkt können Gefahren für Leben und Gesundheit hervorrufen.
31. Vergewissern Sie sich, dass der Ventilator ausgeschaltet und der Netzstecker gezogen ist, bevor Sie das Schutzgitter entfernen.
32. Halten oder hängen Sie keine Kleidungsstücke oder Vorhänge vor den Ventilatorkopf, denn sie könnten vom Ventilator während des Betriebs eingezogen werden. Das würde das Produkt beschädigen.

ERLÄUTERUNG DER SYMBOLE



CE ist die Abkürzung für Conformité Européenne und bedeutet „Entspricht den EU-Richtlinien“. Mit der CE Kennzeichnung bestätigt der Hersteller, dass dieses Produkt die geltenden europäischen Richtlinien erfüllt.

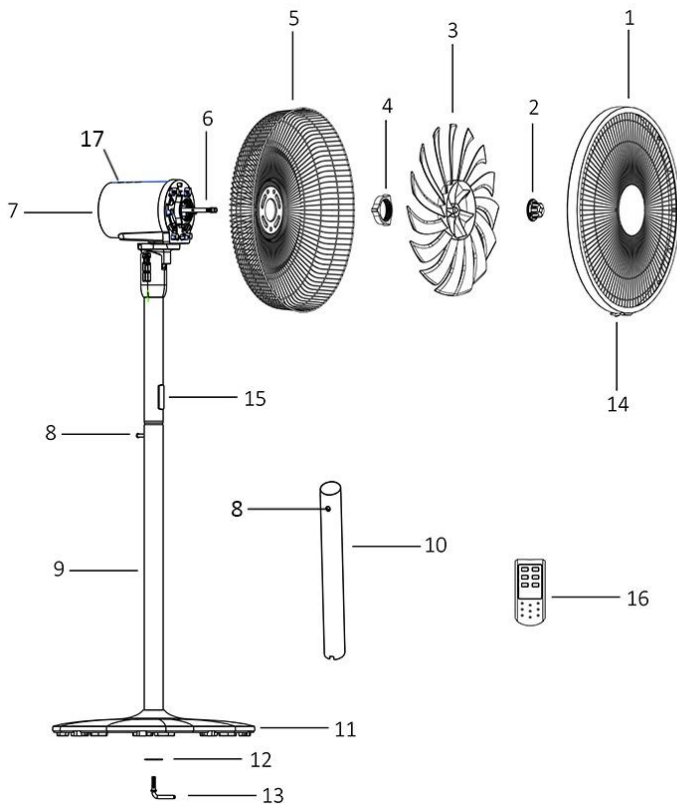


Schutzklasse II-Symbol: Dieses Produkt ist mit einer doppelten Isolierung versehen. Es muss nicht mit einem Schutzleiter verbunden werden.



Elektronische Produkte sind Wertstoffe und gehören nicht in den Hausmüll. Entsorgen Sie das Produkt am Ende seiner Lebensdauer gemäß den geltenden gesetzlichen Bestimmungen. Sie erfüllen damit die gesetzlichen Verpflichtungen und leisten Ihren Beitrag zum Umweltschutz.

BEZEICHNUNGEN DER EINZELTEILE



- | | |
|---|---|
| <ol style="list-style-type: none"> 1. Vorderes Gitter 2. Befestigungsschraube für Ventilatorflügel 3. Ventilatorflügel 4. Befestigungsschraube hinteres Gitter 5. Hinteres Gitter 6. Antriebswelle 7. Motor 8. Befestigungsschraube | <ol style="list-style-type: none"> 9. Standrohr A (längeres Rohr: 595 mm) 10. Standrohr B (kürzeres Rohr: 300 mm) 11. Sockel 12. Befestigungselement 13. L-Schraube 14. Gitterschraube 15. Digital-Display 16. Fernbedienung 17. Haupt- und Funktionstaste |
|---|---|

MONTAGEHINWEISE

Achtung: Dieser Ventilator ist mit 2 Standrohren ausgestattet. Wählen Sie die gewünschte Größe für die Montage aus.

- Standrohr A = längeres Rohr (Abb. 1)
- Standrohr B = kürzeres Rohr (Abb. 2)



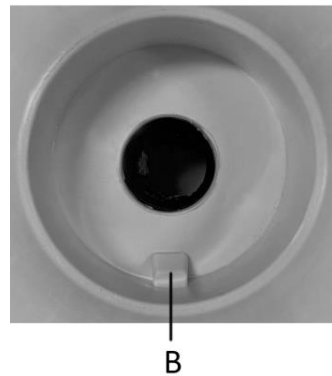
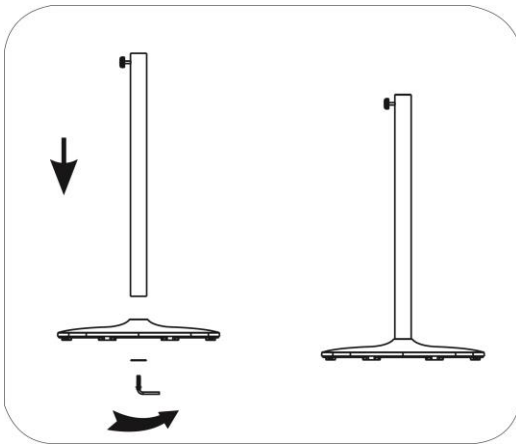
Abb. 1



Abb. 2

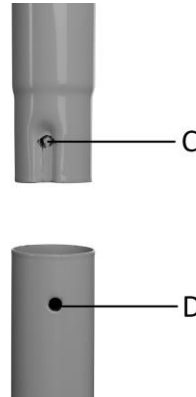
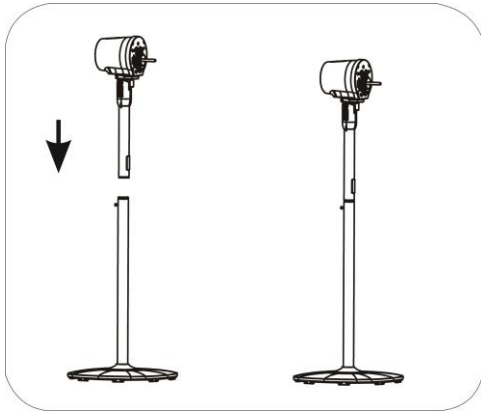
1. Montage des Ständers

- Drehen Sie das Befestigungselement und die L-Schraube unter dem Standrohr heraus.
- Wählen Sie die gewünschte Standrohrlänge A oder B aus und führen Sie es in den Sockel ein. Achten Sie darauf, dass die Nut (A) im Rohr mit dem Distanzbolzen (B) am Sockel bündig ist. Ziehen Sie das Rohr dann mit dem Befestigungselement und der L-Schraube fest.



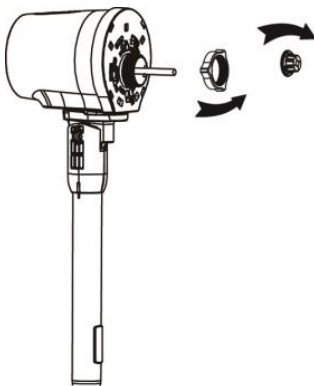
2. Komplettmontage

- Lösen Sie die Befestigungsschraube am Standrohr.
- Führen Sie den Motor in das Standrohr ein.
- Ziehen Sie die Schraube wieder fest. Die Wulst (C) an der Welle des Motors muss nach vorn in Richtung der Schraubenöffnung (D) am Standrohr zeigen, sodass die Befestigungsschraube am Motor fest angezogen werden kann.

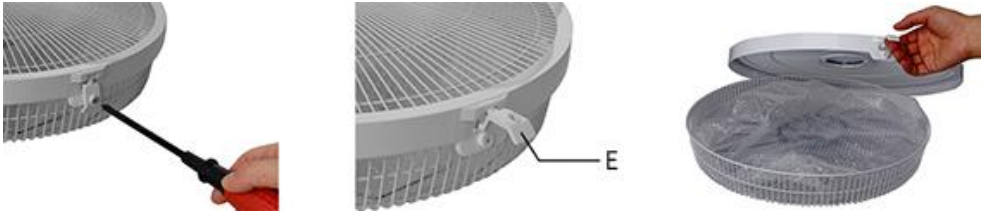


3. Montage des hinteren Gitters

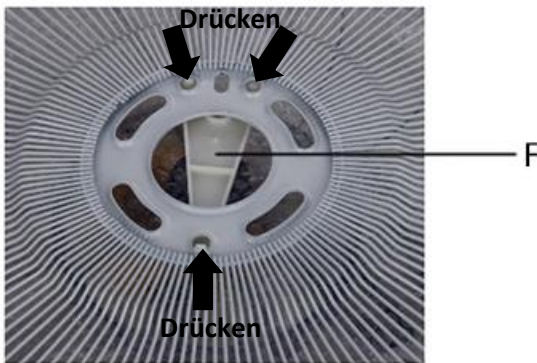
- Drehen Sie die Gitter-Befestigungsschraube im Uhrzeigersinn, um sie von der Motorwelle zu lösen. Lösen Sie die Befestigungsschraube des hinteren Gitters gegen den Uhrzeigersinn vom Motor.

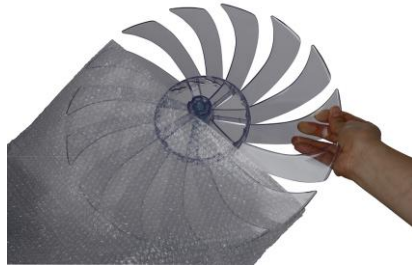


- Schrauben Sie die Gitterschraube am Ventilatorkopf mit einem Schraubendreher ab. Öffnen Sie den Rastverschluss (E), um das vordere vom hinteren Gitter zu trennen. Nehmen Sie den Ventilatorflügel heraus.

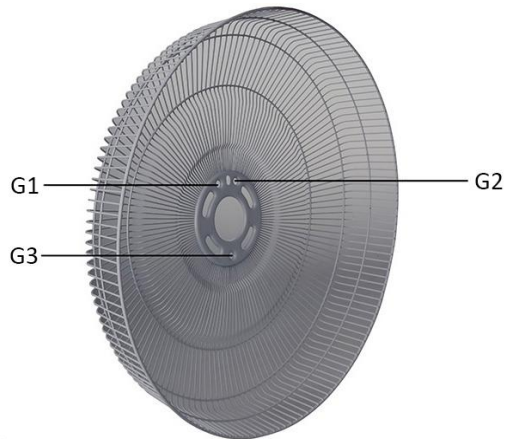
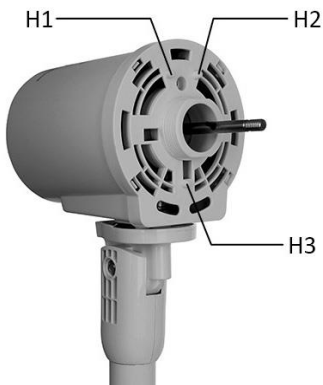


Hinweis: Zum Entfernen des Verpackungsmaterials vom Ventilatorflügel drücken Sie zuerst den angebrachten Verschluss (F) heraus, um ihn vom hinteren Gitter abnehmen zu können. Drücken Sie den angebrachten Verschluss von der Vorderseite des Ventilatorflügels aus heraus. Ziehen Sie danach den Verschluss auf der Rückseite des Ventilatorflügels heraus. Ziehen Sie weiter am Verschluss, bis dieser ganz aus dem Ventilatorflügel ausgebaut ist. Das Verpackungsmaterial kann nun ganz leicht entfernt werden.



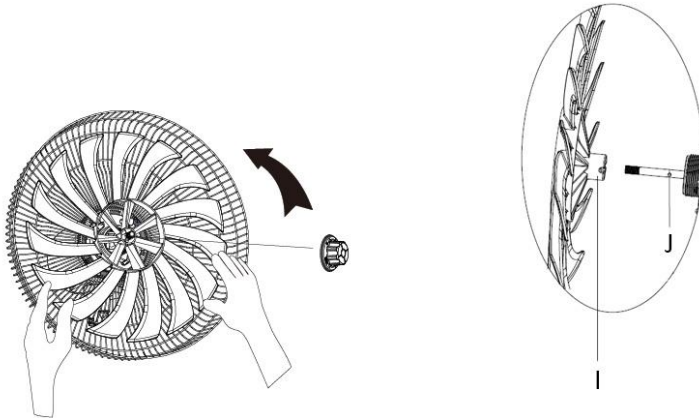


- Montieren Sie das hintere Gitter am Motor. Die drei Bohrungen (G1, G2 und G3) am hinteren Gitter müssen in die drei Stifte (H1, H2 und H3) am Motorgehäuse greifen. Ziehen Sie die Befestigungsschraube des hinteren Gitters wieder im Uhrzeigersinn am Motor fest.



4. Montage des Ventilatorflügels

- Führen Sie den Ventilatorflügel in die Antriebswelle ein. Achten Sie dabei darauf, dass die Nut (I) auf der Rückseite des Ventilatorflügels vom Distanzbolzen (J) an der Antriebswelle erfasst wird.
- Ziehen Sie die Befestigungsschraube des Ventilatorflügels gegen den Uhrzeigersinn an der Antriebswelle fest.



5. Montage des vorderen Gitters

- Hängen Sie das vordere Gitter an das hintere Gitter ein und schieben Sie beide Seiten zusammen.
- Schließen Sie den Verschluss unten am vorderen Gitter.
- Ziehen Sie die Gitterschraube mit einem Schraubendreher wieder fest an.

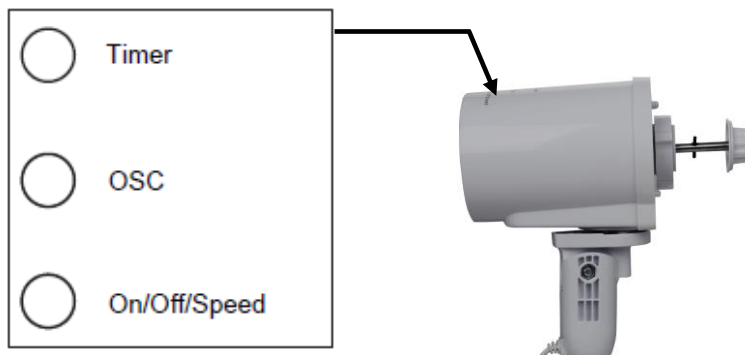


Warnung: Nie ohne montiertem Standrohr und/oder die übrigen Teile in Betrieb setzen. Den Ventilator nur aufrecht einsetzen. Jede andere Position kann eine gefährliche Situation hervorrufen.

BETRIEB

Schließen Sie den Ventilator an eine geeignete Steckdose an. Der Ventilator gibt einen Piepton aus. Das bedeutet, dass sich das Gerät im Standby-Modus befindet. Drücken Sie die Tasten oben am Motor oder die Tasten der Fernbedienung, um den Ventilator einzuschalten.

TASTEN AM MOTOR:



1. Taste On/Off/Speed (Ein/Aus/Stufe)

Drücken Sie die Taste "On/Off/Speed", um den Ventilator einzuschalten, auszuschalten bzw. eine Ventilatorstufe entsprechend dem folgenden Schaltzyklus auszuwählen:

Ventilator einschalten (niedrige Stufe) → Mittlere Stufe → Hohe Stufe → Ausschalten

Im Display-Display steht dann 1 = niedrige Stufe; 2 = Mittlere Stufe; 3 = Hohe Stufe.

2. OSC-Taste

Mit dieser Taste wird der Schwenkbetrieb am Ventilator aktiviert. Drücken Sie die Taste erneut, um die Schwenkfunktion auszuschalten.

3. Timer-Taste

Durch wiederholtes Drücken dieser Taste stellen Sie die gewünschte Ausschaltzeit ein (1 bis 8 Stunden). Mit jedem Tastendruck erhöht sich die Zeitspanne um je 1 Stunde. Im Digital-Display blinkt das Zeichen „h“ und der Timer-Wert wird angezeigt.

- Einstellen des Start-Timers

Während sich der Ventilator im Standby-Modus befindet, drücken Sie die Timer-Taste einmal, und die Digitalanzeige zeigt die gewählte Zeit in Stunden an. Das Display zeigt zunächst „h“ und „0“ an. Drücken Sie die Timer-Taste erneut, um die gewünschte Zeit zu wählen, nach der der Ventilator starten soll; die Zeit kann zwischen 1 Stunde und 8 Stunden gewählt werden. Während des Einstellens des Timers blinkt die Anzeige „h“. Wenn Sie nach Auswahl der gewünschten Stundenzahl für etwa 5 Sekunden keine Taste drücken, hört das Blinken auf und die Anzeige "h" leuchtet dauerhaft auf.

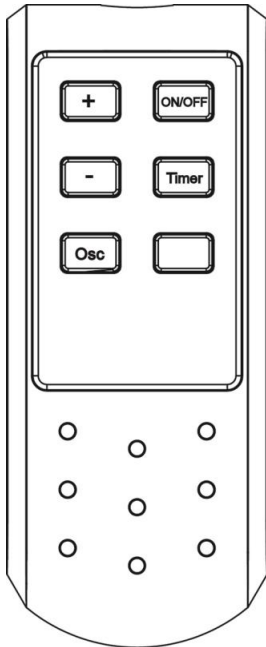
Die Digitalanzeige zeigt nun anschließend jedoch die werkseitig voreingestellte Geschwindigkeitsstufe "1" an. Über das Drücken der Taste "+" auf der Fernbedienung können Sie die gewünschte Geschwindigkeitsstufe einstellen (1-3). Der Ventilator beginnt mit der von Ihnen eingestellten Geschwindigkeitsstufe zu arbeiten, sobald die gewählte Zeit abgelaufen ist.

- Ausschalt-Timer

Drücken Sie die Timer-Taste, während der Ventilator im Betrieb ist. Im Digital-Display wird die eingestellte Zeit in Stunden angezeigt. Drücken Sie die Timer-Taste, um die gewünschte Zeit einzustellen, zu der sich der Ventilator ausschalten soll. Es kann eine Zeitspanne zwischen 1 und 8 Stunden eingestellt werden. Sobald der Ausschalt-Timer eingestellt ist, leuchtet das Zeichen "h" auf. Im Digital-Display wird dann aber wieder die aktuelle Ventilatorstufe angezeigt. Sobald die eingestellte Zeit erreicht ist, schaltet sich der Ventilator ab und bleibt im Standby-Modus.

Fernbedienung:

Für die Fernbedienung werden 2 AAA-Batterien benötigt (nicht mitgeliefert).



1. Hauptschalter (ON/OFF)

Drücken Sie die Taste „ON/OFF“, um den Ventilator einzuschalten. Drücken Sie die Taste noch einmal, um den Ventilator auszuschalten.

Die Funktion dient nur zum Aus- bzw. Einschalten des Ventilators. Die Geschwindigkeitsstufe lässt sich damit nicht auswählen.

2. “+” Taste

Drücken Sie die Taste, um die Geschwindigkeitsstufe zu erhöhen.

3. “-” Taste

Drücken Sie die Taste, um die Geschwindigkeitsstufe zu verringern.

4. Die Funktionen der Tasten „Timer“ und „Osc“ sind mit den Tasten am Motor identisch.

Hinweis:

- Den Luftströmungswinkel können Sie durch Verstellen des Ventilatorkopfs nach oben oder unten verändern.
- Ohne Bedienung erlischt das Digital-Display nach etwa 3 Minuten. Um eine andere Funktion zu betätigen, drücken Sie zuerst eine beliebige Taste, um das Digital-Display zu reaktivieren (die eingestellte Stufe wird angezeigt). Drücken Sie danach die Taste für die gewünschte Funktion. Ist am Ventilator aber der „Einschalt-Timer“ aktiviert, erlischt das Digital-Display nicht, sondern es leuchtet weiter, bis sich der Ventilator einschaltet.
- Die abgelaufene Zeit wird im Digital-Display nicht angezeigt. Sie sollten nicht versuchen, die verbleibende Timer-Zeitspanne durch Drücken der Timer-Taste zu kontrollieren. Dadurch würde der Timer zurückgesetzt.

REINIGUNG UND AUFBEWAHRUNG

- Schalten Sie vor dem Reinigen und Warten des Geräts immer den Ventilator aus und ziehen Sie den Netzstecker.
- **Tauchen Sie den Ventilator nie in Wasser (Kurzschlussgefahr).** Zum Reinigen wischen Sie den Ventilator mit einem feuchten Lappen ab und wischen ihn gründlich trocken.
- Staubablagerungen am Lufteinlass- und -auslassgitter können Sie gelegentlich mit einer trockenen Bürste oder einem Staubsauger beseitigen.
- Benutzen Sie keine chemischen Reinigungsmittel wie z. B. Haushaltsreiniger oder Scheuermittel.
- Achten Sie darauf, dass das Innere (insbesondere die Leiterplatte) nicht nass wird; das wäre gefährlich.
- Wird der Ventilator längere Zeit nicht benutzt, ziehen Sie den Gerätestecker aus der Steckdose. Zum Verstauen können Sie den Originalkarton des Ventilators benutzen. Verstauen Sie es bis zum nächsten Gebrauch an einem kühlen und trocknen Ort.
- Bei einer Störung oder bei Unklarheiten sollten Sie den Ventilator nicht selbst reparieren. Dabei besteht Feuer- oder Stromschlaggefahr.

TECHNISCHE DATEN

Modell	991186 (FS35-19AR-1//FN-121057.3)
Nennspannung	220-240 V ~
Nennfrequenz	50 Hz
Nennleistung	50 W
Schutzklasse	II
Anzahl der Drehzahlstufen	3
Fernbedienung	Ja
Zeitspanne	0 ~ 8 h

ERP-INFORMATIONEN

Lieferant: hagebau Handelsgesellschaft
für Baustoffe mbH & Co. KG
Celler Straße 47, D-29614 Soltau
www.hagebau.de

Erklärt für das im Folgenden beschriebene Produkt:

Erforderliche Angaben

Informationen zur Angabe des FS35-19AR-1//FN-121057.3 // 991186, auf das/die sich die Informationen beziehen: [Standventilator]			
Bezeichnung	Symbol	Wert	Einheit
Maximaler Volumenstrom	<i>F</i>	43,92	m ³ /min
Ventilator-Leistungsaufnahme	<i>P</i>	37,71	W
Serviceverhältnis	SV	1,16	(m ³ /min)/W
Leistungsaufnahme im Bereitschaftszustand	P _{SB}	0,36	W
Ventilator-Schallleistungspegel	L _{WA}	57,2	dB(A)
Maximale Luftgeschwindigkeit	<i>c</i>	3,72	meters/sec
Messnorm für die Ermittlung des Serviceverhältnisses	IEC 60879:1986 +cor1:1992		
Kontaktadresse für weitere Informationen	hagebau Handelsgesellschaft für Baustoffe mbH & Co. KG Celler Straße 47, D-29614 Soltau www.hagebau.de		

Erfüllt die Anforderung der Richtlinien des Rates:

VERORDNUNG (EU) Nr. 206/2012 DER KOMMISSION vom 6. März 2012 und Anpassung der VERORDNUNG (EU) 2016/2282 DER KOMMISSION zur Durchführung der Richtlinie 2009/125/EG des Europäischen Parlaments und des Rates im Hinblick auf die Festlegung von Anforderungen an die umweltgerechte Gestaltung von Raumklimageräten und Komfortventilatoren

Informationen bezüglich der Aufstellung, Nutzung und Wartung des Produktes sowie Elektro- und Elektronik-Altgeräten (WEEE) finden Verbraucher in der Bedienungsanleitung, die in der Verpackung mitgeliefert wird.