

emerio®

FN-214468.1



Stand fan (EN)

Stand Ventilator (DE)

Golvfläkt (SE)

Ventilator op standaard (NL)

Lattiatuuletin (FI)

Gulvvifte med fot (NOR)

Gulvventilator (DK)

CE

Content – Inhalt – Innehåll – Inhoud – Pitoisuus – Innhold – Indhold

Instruction manual – English	- 2 -
Bedienungsanleitung – German	- 10 -
Bruksanvisning – Swedish.....	- 19 -
Gebruiksaanwijzing – Dutch	- 27 -
Käyttöopas – Finnish	- 36 -
Bruksanvisning – Norwegian	- 44 -
Brugsanvisning – Danish.....	- 52 -

SAFETY INSTRUCTIONS

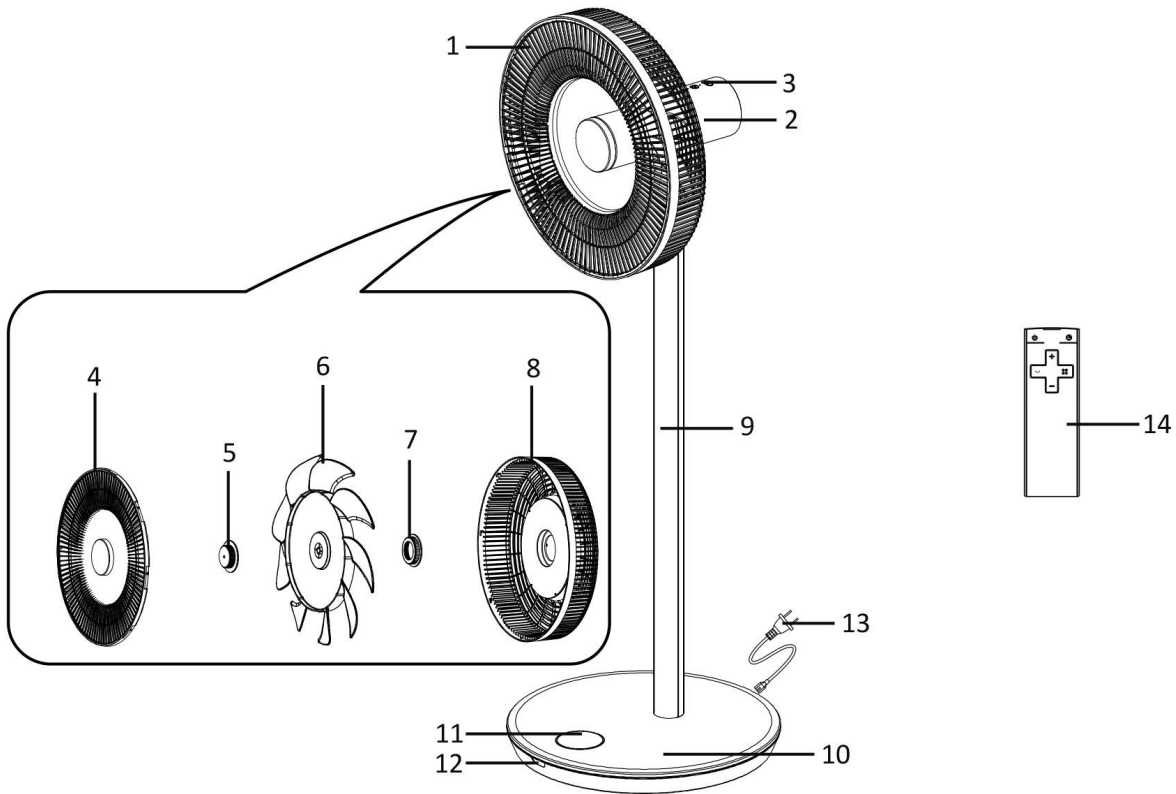
Before use make sure to read all of the below instructions in order to avoid injury or damage, and to get the best results from the appliance. Make sure to keep this manual in a safe place. If you give or transfer this appliance to someone else make sure to also include this manual.

In case of damage caused by user failing to follow the instructions in this manual the warranty will be void. The manufacturer/importer accepts no liability for damages caused by failure to follow the manual, a negligent use or use not in accordance with the requirements of this manual.

1. This appliance can be used by children aged from 8 years and above and persons with reduced physical, sensory or mental capabilities or lack of experience and knowledge if they have been given supervision or instruction concerning use of the appliance in a safe way and understand the hazards involved.
2. Children shall not play with the appliance.
3. Cleaning and user maintenance shall not be made by children without supervision.
4. This appliance contains batteries that are only replaceable by skilled persons.
5. Exhausted batteries are to be removed from the appliance and safely disposed of.
6. Before inserting the plug into the mains socket, please check that the voltage and frequency comply with the specifications on the rating label.
7. Disconnect the mains plug from the socket when the appliance is not in use and before cleaning.
8. Ensure that the mains cable is not hung over sharp edges and keep it away from hot objects and open flames.
9. Do not immerse the appliance or the mains plug in water or other liquids. There is danger to life due to electric shock!

10. To remove the plug from the plug socket, pull the plug. Do not pull the power cord.
11. Do not plug or unplug the appliance from the electrical outlet with a wet hand.
12. Never attempt to open the housing of the appliance, or to repair the appliance yourself. This could cause electric shock.
13. Never leave the appliance unattended during use.
14. This appliance is not designed for commercial use.
15. Do not use the appliance for other than intended use.
16. Do not wind the cord around the appliance and do not bend it.
17. Keep the appliance away from damp, and protect from splashes.
18. Use the appliance on a flat, dry and heat resistance surface.
19. Do not store or operate the appliance in the open air.
20. Keep the appliance in a dry place for storage, inaccessible to children (in its packaging).
21. Never put fingers or any other objects through the fan guards when the fan is running.
22. Never operate the product without the fan guards in place, as serious personal injury may result.
23. The appliance must be assembled completely before use.
24. Watch out for long hair! It can be caught in the fan owing to the air turbulence.
25. Do not point the air flow at people for a long time.
26. Ensure that the fan is switched off from the supply mains before removing the guard.
27. To avoid over heating, it is recommended to fully unwrap the power cable when the appliance is operating.
28. Multiple adaptors and extension cords are not recommended.
29. Keep the appliance away from the curtains or materials that could obstruct the air intake grille.

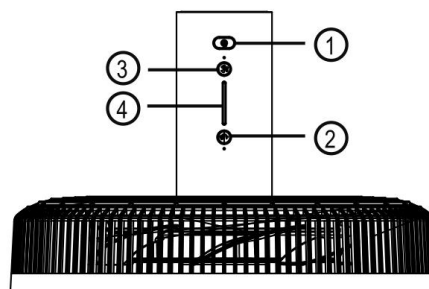
PARTS DESCRIPTION



1. Fan head
2. Motor unit
3. Control panel
4. Front guard
5. Blade fastening screw
6. Fan blade
7. Guard fastening screw
8. Rear guard
9. Standing shaft
10. Standing base
11. Digital display
12. Infrared receiving window
13. Power cord
14. Remote control

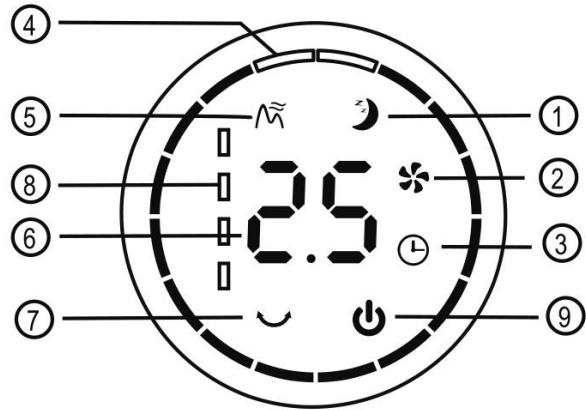
Control panel

1. On/off button
2. Swing button
3. Wind speed button
4. Indicator light



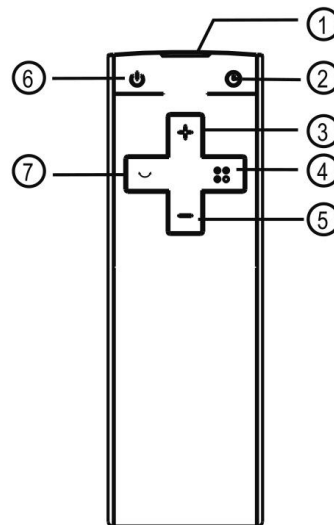
Digital display

1. Sleep mode
2. Normal mode
3. Timer function
4. Swing angle indication
5. Natural mode
6. Timer/speed value
7. Swing function
8. Battery indication
9. ON/OFF



Remote control

1. Window of remote control
2. Timer button
3. Value increasing button
4. Mode button
5. Value decreasing button
6. On/off button
7. Swing button



This unit has a remote control. One piece of CR2032 battery will be provided with the remote control. Before starting to use the remote control, remove the plastic protection from the battery. If it is not in use for a long time, please take the battery out of the remote control. Keep button cell batteries out of reach of small children. During use, the window of remote control should be pointed at the infrared receiving window on the base.

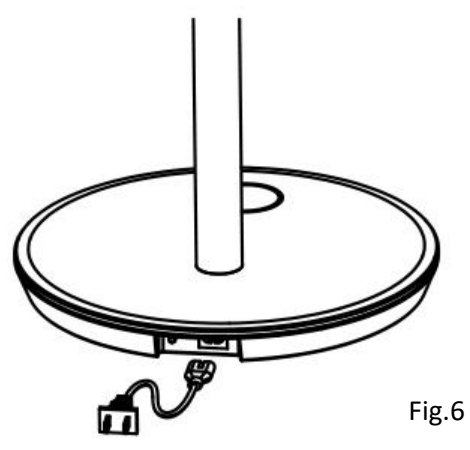
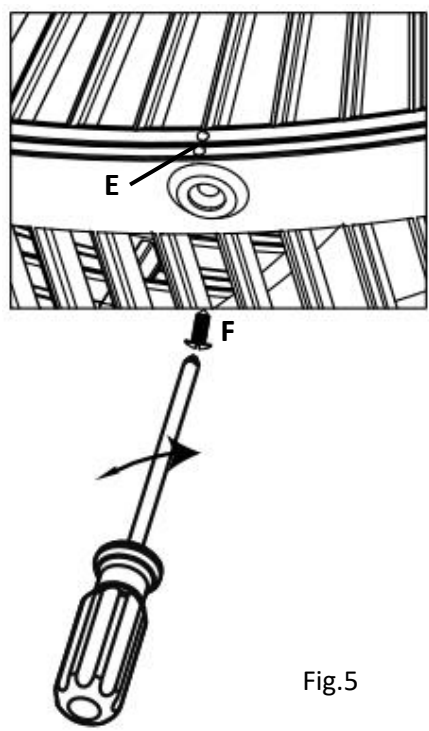
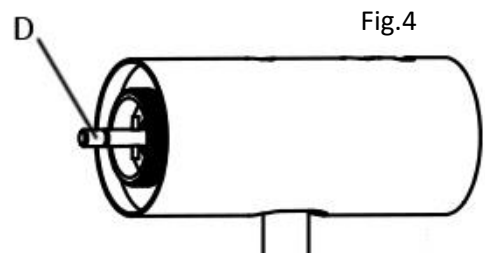
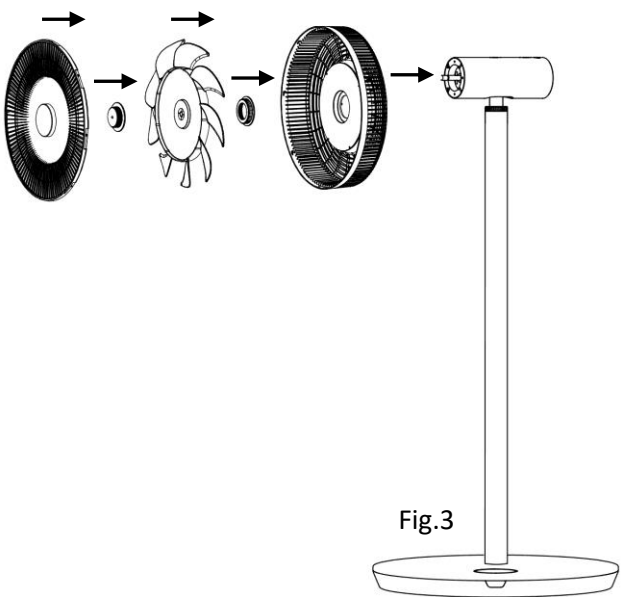
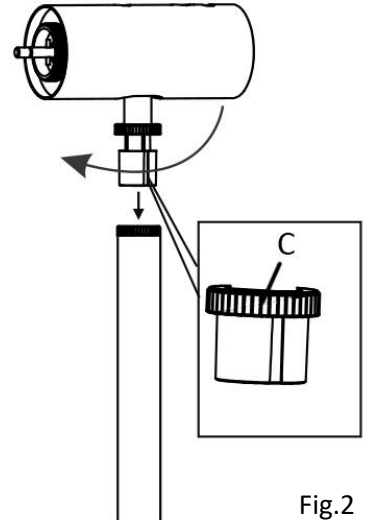
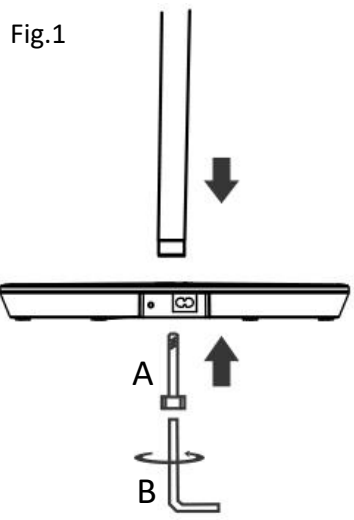
Note: Most functions of the appliance can only be controlled by remote control. If you have lost the remote control or if it is damaged, please contact our customer service.

ASSEMBLING INSTRUCTIONS

1. Insert the standing shaft into the standing base. Fix with the M6 screw (A) by using the wrench (B) provided. (Fig.1)
2. Insert the motor unit into the standing shaft. Fix with the nut (C) by rotating it in a clockwise direction. (Fig.2)
3. Assembly of the fan head. (Fig.3)

Before assembly, take the fan blade out of the fan head first. Rotate the front guard in an anti-clockwise direction to separate it from the rear guard. Take out the fan blade.

- Attach the rear guard onto the motor unit. Fix with the guard fastening screw by rotating it in a clockwise direction.
 - Attach the fan blade onto the motor shaft (D). (Fig.4)
Make sure the groove on the back of the fan blade fits over the spacer pin on the motor shaft. Fix with the blade fastening screw by rotating it in an anti-clockwise direction.
 - Attach the front guard onto the rear guard. Rotate it in a clockwise direction to make the positioning points (E) aligned vertically. Secure with the small screw (F) provided. (Fig.5)
4. Connect one end of the power cord into the base and then insert the power plug into an appropriate electrical outlet. (Fig.6)



FIRST USE / OPERATION

1. Plug in the appliance. A beep sound will be heard. The digital display lights up with the symbol "⏻" illuminating and the battery indication flashing. The appliance is in standby mode.
2. To switch on and off:
Press the on/off button on the control panel to start the appliance. The indicator light on the control panel is illuminated. The digital display shows the wind speed value "06" and the normal mode symbol "🌀" is on. Press the button again to turn off the appliance. The appliance will be in standby mode.
3. To set the wind speed:
Continuously press the wind speed button on the control panel to select the wind speed from 1 to 12 levels circularly. The digital display shows the wind speed value accordingly.
4. To set the swing function:
Continuously press the swing button on the control panel to select the swing angle: 30° → 60° → 90° → 120° → off → ... (repeating) The swing angle indication on the digital display will illuminate in green and convert into a circle by adding the angle in sequence. You can also long press the swing button for approx. 2 seconds to turn off the swing function.

To use the remote control:

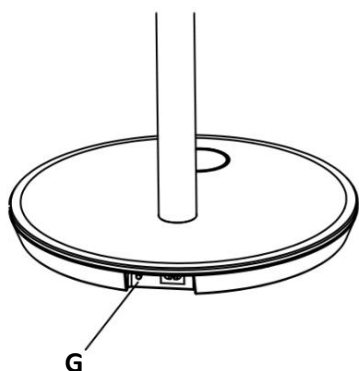
1. On/off button: the function of this button is the same as the function of the button on the control panel.
2. Swing button: the function of this button is the same as the function of the button on the control panel.
3. Timer button: press the timer button to enter the timer setting state.
4. Value increasing button and value decreasing button: press the button "+" / "-" to adjust the value of the wind speed and the timer.
 - Value of the wind speed: press the button "+" / "-" directly to adjust the wind speed from 1 to 12.
 - Value of the timer: press the timer button first to enter the timer setting state and then press the button "+" / "-" to adjust the shutdown time from 0 to 12 hours. Each press of the button "+" / "-" will increase / decrease the timer value by 0.5h for 0-6 hours timer setting. Each press of the button "+" / "-" will increase / decrease the timer value by 1h for 6-12 hours timer setting.After the timer is set, the digital display will show the wind speed value and the timer value alternately.
5. Mode button: press the mode button to select the wind blowing mode from normal mode "🌀" → natural mode "🌬️" → sleep mode "🌙" → ... (repeating) The fan can automatically and intelligently adjust the wind blowing state of the natural mode and the sleep mode.

Memory function:

This appliance is equipped with a memory function. The unit will retain the wind speed, wind blowing mode and swing function of the former settings when turn on the unit again.

Power supply mode of battery:

This appliance can work without the power cord after charging. Pull out the power cord from the base. Press the battery control button (G). A beep sound will be heard. It indicates the appliance is in power supply mode of battery. Now you can press the on/off button to start the fan.



Note: The fan will be fully charged in 6 hours approximately. It is recommended to use the appliance under power supply mode of battery after the fan is fully charged.

CLEANING

1. Before servicing the fan and after each occasion of use, switch off the appliance and unplug the mains cable from the socket.
2. **Never immerse the appliance in water (danger of short-circuit).** To clean the appliance, only wipe it down with a damp cloth and dry it carefully. Always take out the mains plug first.
3. Take care that excessive dust does not build up in the air-intake and air-outlet grille, and clean it occasionally using a dry brush or vacuum cleaner.

TECHNICAL DATA

Operating voltage: 220-240V ~ 50-60Hz

Power consumption: 30W

GUARANTEE AND CUSTOMER SERVICE

Before delivery our devices are subjected to rigorous quality control. If, despite all care, damage has occurred during production or transportation, please return the device to your dealer. In addition to statutory legal rights, the purchaser has an option to claim under the terms of the following guarantee:

For the purchased device we provide 2 years guarantee, commencing from the day of sale. If you have a defective product, you can directly go back to the point of purchase.

Defects which arise due to improper handling of the device and malfunctions due to interventions and repairs by third parties or the fitting of non-original parts are not covered by this guarantee. Always keep your receipt, without the receipt you can't claim any form of warranty. Damage caused by not following the instruction manual, will lead to a void of warranty, if this results in consequential damages then we will not be liable. Neither can we hold responsible for material damage or personal injury caused by improper use if the instruction manual is not properly executed. Damage to accessories does not mean free replacement of the whole appliance. In such case please contact our service department. Broken glass or breakage of plastic parts is always subject to a charge. Defects to consumables or parts subjected to wearing, as well as cleaning, maintenance or the replacement of said parts are not covered by the warranty and are to be paid.

ENVIRONMENT FRIENDLY DISPOSAL



Recycling – European Directive 2012/19/EU

This marking indicates that this product should not be disposed with other household wastes. To prevent possible harm to the environment or human health from uncontrolled waste disposal, recycle it responsibly to promote the sustainable reuse of material resources. To return your used device,

please use the return and collection systems or contact the retailer where the product was purchased. They can take this product for environmental safe recycling.



BATTERY MUST BE RECYCLED OR DISPOSED OF PROPERLY. DO NOT OPEN. DO NOT DISPOSE OR IN FIRE OR SHORT CIRCUIT.

ERP information (EN)

Supplier: Emerio International AB
 Smedjegatan 6
 131 54 Nacka
 Sweden

Declare that the product detailed below:

Information requirements

Information to identify the FN-214468.1 to which the information relates to <i>[Stand fan]</i>			
Description	Symbol	Value	Unit
Maximum fan flow rate	<i>F</i>	25,52	m ³ /min
Fan power input	<i>P</i>	29,23	W
Service value	<i>SV</i>	1,01	(m ³ /min)/W
Standby power consumption	<i>P_{SB}</i>	0,46	W
Fan sound power level	<i>L_{WA}</i>	55,5	dB(A)
Maximum air velocity	<i>c</i>	4,58	meters/sec
Measurement standard for service value	IEC 60879:1986 (corr.1992)		
Contact details for obtaining more information	Emerio International AB Smedjegatan 6 131 54 Nacka Sweden		

Satisfies the requirement of the Council Directives:

COMMISSION REGULATION (EU) No 206/2012 of 6 March 2012 and Amending COMMISSION REGULATION (EU) 2016/2282 implementing Directive 2009/125/EC of the European Parliament and of the Council with regard to ecodesign requirements for air conditioners and comfort fans

Regarding information for consumers on how to install, use and maintain the product, WEEE information, please check the instruction manual provided with packaging.

SICHERHEITSHINWEISE

Lesen Sie vor dem Gebrauch unbedingt die nachfolgenden Anleitungen, um Verletzungen oder Beschädigungen zu vermeiden und das beste Ergebnis mit dem Gerät zu erzielen. Bewahren Sie diese Bedienungsanleitung an einem sicheren Ort auf. Wenn Sie dieses Gerät an eine andere Person weitergeben, stellen Sie sicher, dass Sie auch diese Bedienungsanleitung aushändigen.

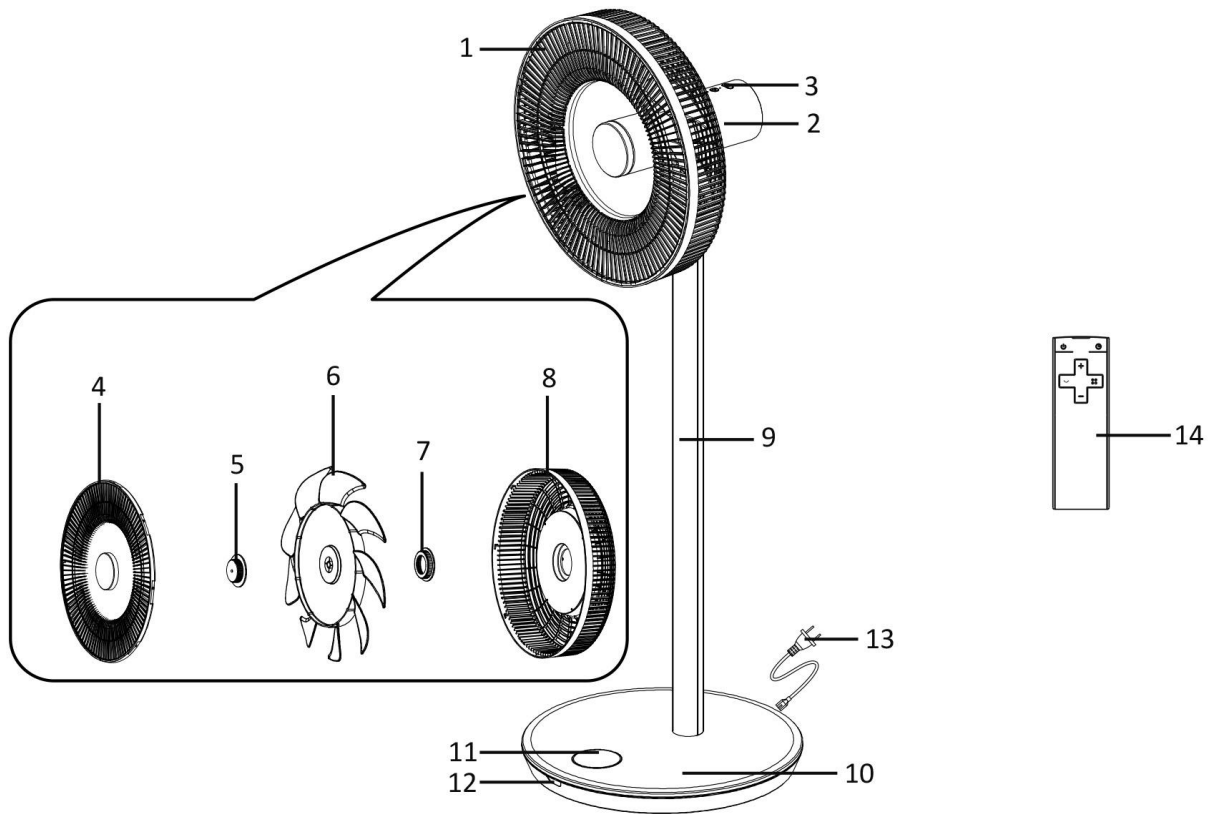
Im Falle von Beschädigungen, die durch die Missachtung der Anleitungen in dieser Bedienungsanleitung verursacht wurden, wird die Garantie ungültig. Der Hersteller/Importeur haftet nicht für Schäden, die durch Missachtung der Bedienungsanleitung, fahrlässigen Gebrauch oder Benutzung, die nicht in Übereinstimmung mit den Anforderungen dieser Bedienungsanleitung erfolgt, verursacht wurden.

1. Dieses Gerät kann von Kindern ab 8 Jahren und Personen mit eingeschränkten körperlichen, sensorischen oder geistigen Fähigkeiten oder mangelnder Erfahrung und Kenntnis benutzt werden, wenn sie beaufsichtigt werden oder in die sichere Benutzung des Gerätes unterwiesen werden und die damit verbundenen Gefahren verstehen.
2. Kinder dürfen nicht mit dem Gerät spielen.
3. Die Reinigung und vom Benutzer auszuführende Wartungsarbeiten dürfen von Kindern nur unter Aufsicht durchgeführt werden.
4. Dieses Gerät enthält Batterien, die nur von einer qualifizierten Person ersetzt werden können.
5. Leere Batterien sind aus dem Gerät zu entfernen und auf sichere Weise zu entsorgen.
6. Bevor Sie den Stecker mit der Netzsteckdose verbinden, prüfen Sie bitte, ob die Spannung und die Frequenz mit den Angaben auf dem Typenschild übereinstimmen.

7. Ziehen Sie den Netzstecker aus der Steckdose, wenn das Gerät nicht benutzt und bevor es gereinigt wird.
8. Achten Sie darauf, dass das Netzkabel nicht über scharfe Kanten hängt und halten Sie es von heißen Objekten und offenen Flammen fern.
9. Tauchen Sie das Gerät oder den Netzstecker nicht in Wasser oder andere Flüssigkeiten. Es besteht Lebensgefahr aufgrund von Stromschlag!
10. Um den Stecker aus der Steckdose zu entfernen, ziehen Sie am Stecker. Ziehen Sie nicht am Kabel.
11. Den Netzstecker des Gerätes nicht mit einer nassen Hand aus der Steckdose ziehen oder mit der Steckdose verbinden.
12. Versuchen Sie unter keinen Umständen, das Gehäuse des Gerätes zu öffnen oder das Gerät selbst zu reparieren. Dies könnte einen Stromschlag verursachen.
13. Lassen Sie das Gerät während des Gebrauchs niemals unbeaufsichtigt.
14. Dieses Gerät ist nicht für den gewerblichen Gebrauch konzipiert.
15. Verwenden Sie das Gerät nur zu seinem bestimmungsgemäßen Zweck.
16. Wickeln Sie das Kabel nicht um das Gerät und knicken Sie es nicht.
17. Halten Sie das Gerät von Feuchtigkeit fern und schützen Sie es vor Spritzern.
18. Benutzen Sie das Gerät auf einer ebenen, trockenen und hitzebeständigen Fläche.
19. Lagern oder benutzen Sie das Gerät nicht im Freien.
20. Bewahren Sie das Gerät an einem trockenen, für Kinder unzugänglichen Ort (in seiner Verpackung) auf.
21. Stecken Sie niemals Finger oder andere Objekte durch das Ventilatorschutzgitter, wenn der Ventilator läuft.
22. Lassen Sie das Produkt niemals ohne das Ventilatorschutzgitter laufen, da es sonst zu schweren Verletzungen kommen könnte.

23. Das Gerät muss vor dem Gebrauch komplett zusammengebaut werden.
24. Achten Sie auf langes Haar! Es kann sich aufgrund der Luftwirbel im Ventilator verfangen.
25. Richten Sie den Luftstrom nicht über längere Zeit auf Personen.
26. Vergewissern Sie sich, dass der Ventilator ausgeschaltet und der Netzstecker gezogen ist, bevor Sie das Schutzgitter entfernen.
27. Um eine Überhitzung zu vermeiden, wird empfohlen, das Netzkabel während des Betriebs des Geräts vollständig abzuwickeln.
28. Die Verwendung mehrere Netzteile und Verlängerungskabel wird nicht empfohlen.
29. Halten Sie das Gerät von den Vorhängen oder Materialien fern, die das Lufteinlassgitter verstopfen könnten.

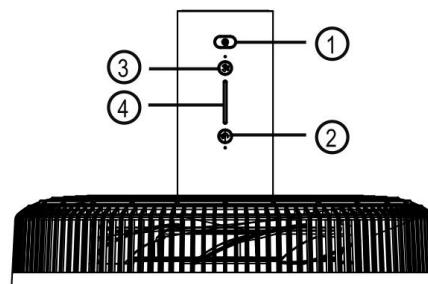
BEZEICHNUNG DER TEILE



- 1. Ventilatorkopf
- 2. Motor
- 3. Bedienfeld
- 4. Vorderes Schutzgitter
- 5. Befestigungsschraube für das Ventilatorblatt
- 6. Ventilatorblatt
- 7. Schutzgitter-Befestigungsschraube
- 8. Hinteres Schutzgitter
- 9. Standschaft
- 10. Standsockel
- 11. Digitales Display
- 12. Infrarot-Empfangsfenster
- 13. Netzkabel
- 14. Fernbedienung

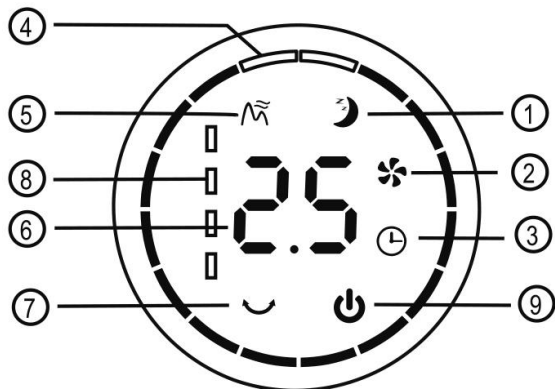
Bedienfeld

- 1. Ein-/Ausschalter
- 2. Schwenktaste
- 3. Ventilatorgeschwindigkeitstaste
- 4. Anzeigeleuchte



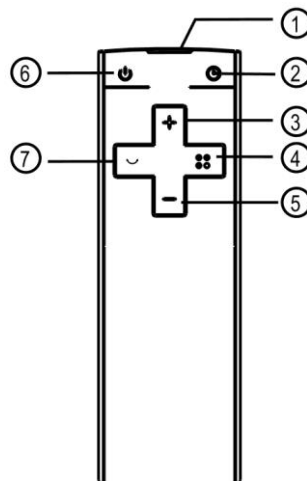
Digitalanzeige

1. Schlaf-Modus
2. Normal-Modus
3. Timer-Funktion
4. Schwenkwinkelanzeige
5. Natur-Modus
6. Timer-/Geschwindigkeitswert
7. Schwenkfunktion
8. Akkuanzeige
9. EIN/AUS



Fernbedienung

1. Fenster der Fernbedienung
2. Timer-Taste
3. Taste zur Erhöhung des Wertes
4. Modus-Taste
5. Taste zur Verringerung des Wertes
6. Ein-/Ausschalter
7. Schwenktaste



Dieses Gerät verfügt über eine Fernbedienung. Für die Fernbedienung wird eine CR2032-Batterie mitgeliefert. Vor der Benutzung der Fernbedienung muss die Kunststoffolie von der Batterie entfernt werden. Wird die Fernbedienung längere Zeit nicht genutzt, nehmen Sie die Batterie heraus. Knopfzellenbatterien sind außer Reichweite von kleinen Kindern zu halten.

Während der Benutzung sollte das Fenster der Fernbedienung auf das Infrarot-Empfangsfenster an der Basis gerichtet sein.

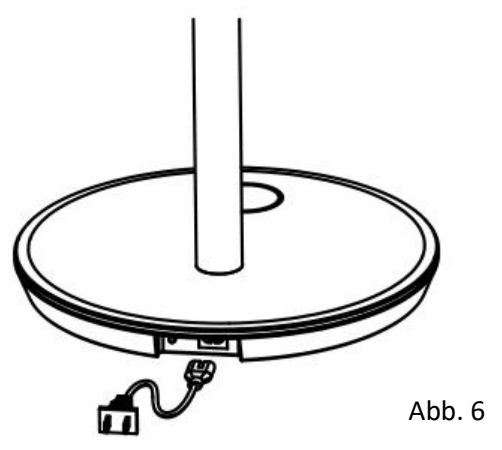
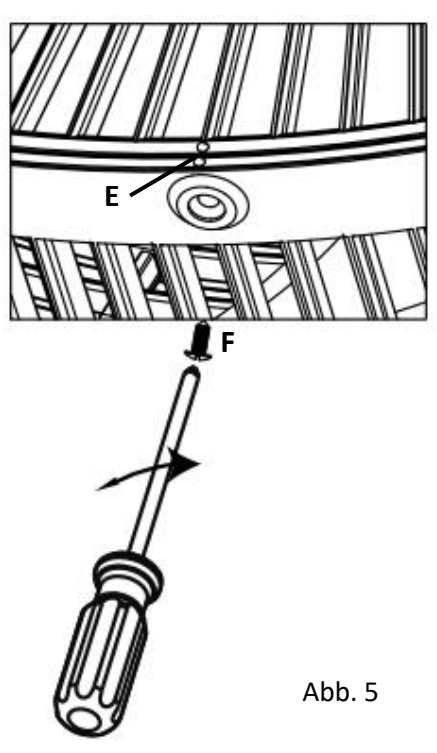
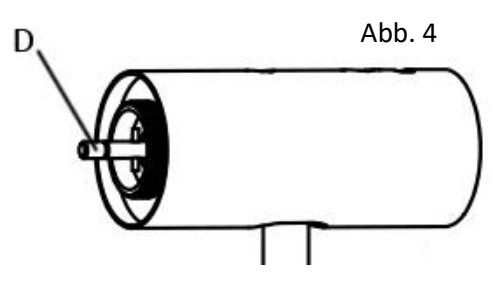
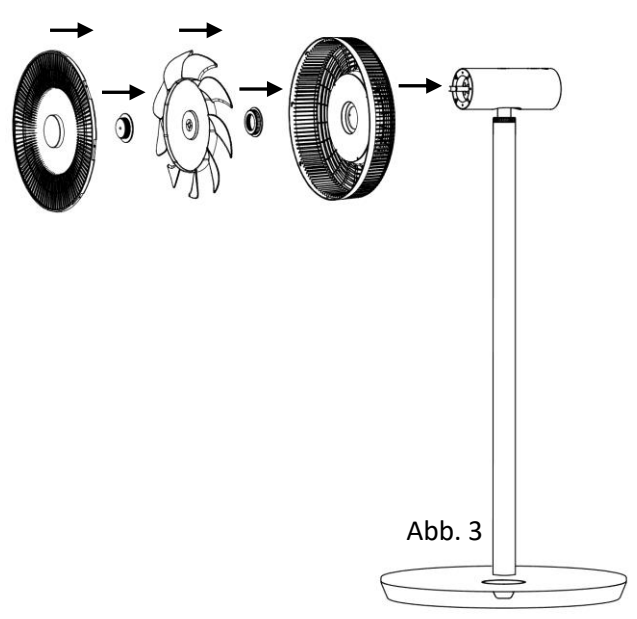
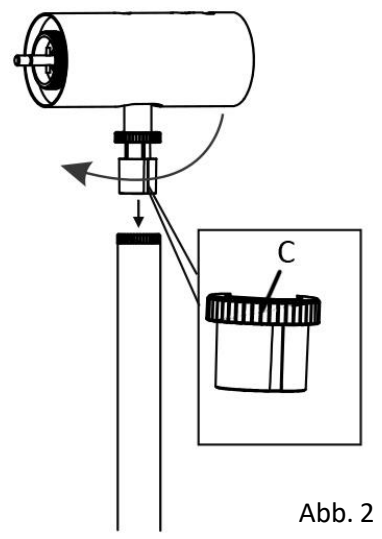
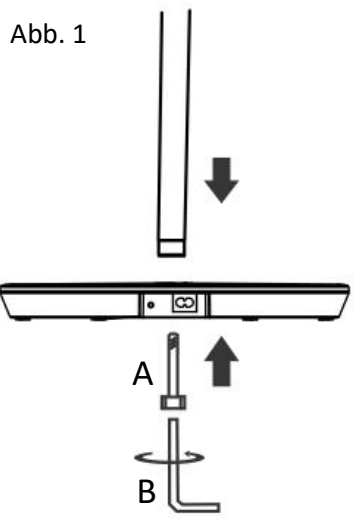
Hinweis: Die meisten Gerätefunktionen lassen sich über die Fernbedienung steuern. Bitte wenden Sie sich an unseren Kundenservice, falls Sie die Fernbedienung verloren haben oder die Fernbedienung defekt ist.

MONTAGELEITUNG



1. Stecken Sie das Standrohr in den Sockel. Mit der Schraube M6 (A) mithilfe des mitgelieferten Schlüssels (B) befestigen. (Abb.1)
2. Führen Sie den Motor in das Standrohr ein. Befestigen Sie ihn mit der Mutter (C), indem Sie sie im Uhrzeigersinn drehen. (Abb. 2)
3. Montage des Ventilatorkopfes. (Abb. 3)

Nehmen Sie vor dem Zusammenbau zuerst den Ventilatorflügel aus dem Ventilatorkopf heraus. Drehen Sie die vordere Schutzvorrichtung entgegen dem Uhrzeigersinn, um sie von der hinteren Schutzvorrichtung zu trennen. Nehmen Sie den Ventilatorflügel heraus.




- Montieren Sie die hintere Schutzvorrichtung am Motor. Befestigen Sie sie mit der Befestigungsschraube der Schutzvorrichtung durch Drehen im Uhrzeigersinn.
 - Bringen Sie den Ventilatorflügel auf der Motorwelle (D) an. (Abb. 4)
Stellen Sie sicher, dass die Nut auf der Rückseite des Ventilatorflügels über dem Abstandsbolzen auf der Motorwelle sitzt. Befestigen Sie ihn mit der Befestigungsschraube des Ventilatorflügels, indem Sie sie gegen den Uhrzeigersinn drehen.
 - Befestigen Sie die vordere Schutzvorrichtung an der hinteren Schutzvorrichtung. Drehen Sie sie im Uhrzeigersinn, um die Positionierungspunkte (E) vertikal auszurichten. Befestigen Sie sie mit der mitgelieferten kleinen Schraube (F). (Abb. 5)
4. Schließen Sie ein Ende des Netzkabels am Sockel an und stecken Sie dann den Netzstecker in eine geeignete Steckdose. (Abb. 6)



ERSTE VERWENDUNG / BETRIEB

1. Das Gerät an eine Steckdose anschließen. Ein Signalton ertönt. Die Digitalanzeige leuchtet auf, das Symbol  leuchtet auf und die Akkuanzeige blinkt. Das Gerät ist im Standby-Modus.
2. Zum Ein- und Ausschalten:
Drücken Sie die Ein-/Ausschalttaste auf dem Bedienfeld, um das Gerät zu starten. Die Anzeigeleuchte auf dem Bedienfeld leuchtet. Die Digitalanzeige zeigt den Ventilatorgeschwindigkeitswert „06“ und das Symbol für den Normalmodus  wird angezeigt.
Drücken Sie die Taste noch einmal, um das Gerät auszuschalten. Das Gerät geht in den Standby-Modus.
3. So stellen Sie die Ventilatorgeschwindigkeit ein:
Drücken Sie kontinuierlich die Ventilatorgeschwindigkeitstaste auf dem Bedienfeld, um die Ventilatorgeschwindigkeit in Stufen von 1 bis 12 auszuwählen. Die Digitalanzeige zeigt den Wert der Ventilatorgeschwindigkeit entsprechend an.
4. So stellen Sie die Schwenkfunktion ein:
Drücken Sie zur Auswahl des Schwenkwinkels kontinuierlich die Schwenktaste auf dem Bedienfeld: 30° → 60° → 90° → 120° → 120° → aus → ... (wiederholend) Die Anzeige des Schwenkwinkels auf der Digitalanzeige leuchtet grün auf und wird in einen Kreis umgewandelt, indem der Winkel der Reihe nach addiert wird. Sie können auch die Schwenktaste ca. 2 Sekunden lang drücken, um die Schwenkfunktion auszuschalten.

Verwendung der Fernbedienung:

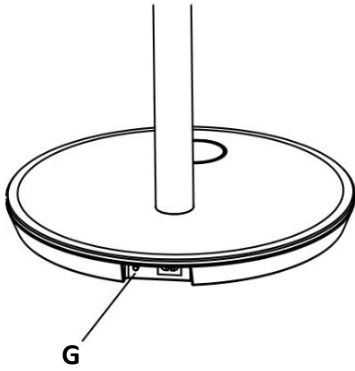
1. Ein/Aus-Taste: Die Funktion dieser Taste entspricht der Funktion der Taste auf dem Bedienfeld.
2. Schwenktaste: Die Funktion dieser Taste entspricht der Funktion der Taste auf dem Bedienfeld.
3. Timer-Taste: Drücken Sie die Timer-Taste, um in den Timer-Einstellungsstatus zu gelangen.
4. Taste zur Erhöhung des Wertes und Taste zur Verringerung des Wertes: Drücken Sie die Taste „+“ / „-“, um den Wert der Ventilatorgeschwindigkeit und des Timers einzustellen.
 - Wert der Ventilatorgeschwindigkeit: Drücken Sie die Taste „+“ / „-“, um die Ventilatorgeschwindigkeit direkt einzustellen.
 - Wert des Timers: Drücken Sie zuerst die Timer-Taste, um den Timer-Einstellstatus einzugeben, und drücken Sie dann die Taste „+“ / „-“, um die Abschaltzeit von 0 bis 12 Stunden einzustellen. Jedes Drücken der Taste „+“ / „-“ erhöht / verringert den Timer-Wert um 0,5 Stunden für eine Einstellung des Timer von 0-6 Stunden. Jedes Drücken der Taste „+“ / „-“ erhöht / verringert den Timer-Wert um 1 Stunde für eine Einstellung des Timer von 6-12 Stunden.
Nachdem der Timer eingestellt wurde, zeigt die Digitalanzeige abwechselnd den Wert der Ventilatorgeschwindigkeit und den Timerwert an.
5. Modustaste: Drücken Sie die Modustaste, um den Luftstrommodus aus Normalmodus , → Naturmodus  → Schlafmodus  → ... (wiederholend) auszuwählen. Der Ventilator kann automatisch den Luftstromzustand des Natur-Modus und des Schlafmodus einstellen.

Speicherfunktion:

Dieses Gerät ist mit einer Speicherfunktion ausgestattet. Das Gerät behält die Ventilatorgeschwindigkeit, den Luftstrommodus und die Schwenkfunktion der früheren Einstellungen bei, wenn das Gerät wieder eingeschaltet wird.

Stromversorgungsmodus des Akkus:

Dieses Gerät funktioniert nach dem Aufladen auch ohne Netzkabel. Ziehen Sie das Netzkabel aus der Basis heraus. Drücken Sie die Akkukontrolltaste (G). Ein Signalton ertönt. Er zeigt an, dass sich das Gerät durch den Akku mit Strom versorgt wird. Drücken Sie jetzt die Ein-/Aus-Taster, um den Ventilator wieder zu starten.



Hinweis: Der Ventilator ist nach etwa 6 Stunden vollständig aufgeladen. Es wird empfohlen, das Gerät im Akkubetrieb zu benutzen, nachdem der Ventilator vollständig aufgeladen ist.

REINIGEN

1. Schalten Sie das Gerät vor der Pflege bzw. dem Reinigen und nach jeder Benutzung aus und ziehen Sie das Netzkabel aus der Steckdose.
2. **Tauchen Sie das Gerät niemals in Wasser ein (Gefahr eines Kurzschlusses)!** Wischen Sie das Gerät zum Reinigen einfach nur mit einem feuchten Tuch ab und trocknen Sie es dann sorgfältig. Trennen Sie das Gerät immer erst vom Stromnetz!
3. Achten Sie darauf, dass sich am Lufteinlass- und Luftauslassgitter keine übermäßigen Staubablagerungen bilden und reinigen Sie diese gelegentlich mit einer trockenen Bürste oder einem Staubsauger.

TECHNISCHE DATEN

Betriebsspannung: 220-240V ~ 50-60Hz

Leistungsaufnahme: 30W

GARANTIE UND KUNDENSERVICE

Vor der Lieferung werden unsere Geräte einer strengen Qualitätskontrolle unterzogen. Wenn, trotz aller Sorgfalt, während der Produktion oder dem Transport Beschädigungen aufgetreten sind, senden Sie das Gerät zurück an den Händler. Zusätzlich zu den gesetzlichen Rechten hat der Käufer die Option, gemäß der folgenden Bedingungen Garantie zu fordern:

Wir bieten eine 2-jahres-Garantie für das erworbene Gerät, beginnend am Tag des Verkaufs. Defekte, die aufgrund von unangemessenem Umgang mit dem Gerät entstehen und Störungen aufgrund von Eingriffen und Reparaturen Dritter oder das Montieren von nicht-Originalteilen werden nicht von dieser Garantie abgedeckt. Die Quittung immer aufbewahren, ohne Quittung wird jegliche Garantie ausgeschlossen. Bei Schäden durch Nichteinhalten der Bedienungsanleitung erlischt die Garantie, Wir sind für daraus resultierende Folgeschäden nicht haftbar. Für Materialschäden oder Verletzungen aufgrund falscher Anwendung oder Nichtbefolgen der Sicherheitshinweise sind wir nicht haftbar. Schäden an den Zubehörteilen bedeutet nicht, dass das gesamte Gerät kostenlos ausgetauscht wird. In diesem Fall kontaktieren Sie unseren Kundendienst. Zerbrochenes Glas oder Kunststoffteile sind immer kostenpflichtig. Schäden an Verbrauchsmaterialien oder Verschleißteilen, sowie Reinigung, Wartung oder Austausch der besagten Teile werden durch die Garantie nicht abgedeckt und sind deshalb kostenpflichtig.

UMWELTGERECHTE ENTSORGUNG



Wiederverwertung – Europäischen Richtlinie 2012/19/EG

Dieses Symbol zeigt an, dass das Produkt nicht zusammen mit Haushaltsabfällen entsorgt werden darf. Um Umwelt- und Gesundheitsschäden durch unkontrollierte Abfallentsorgung zu verhindern, bitte verantwortungsbewusst entsorgen, um die nachhaltige Wiederverwertung von Ressourcen zu fördern. Nutzen Sie zur Rückgabe Ihres Altgeräts bitte die Rückgabe- und Sammelsysteme oder wenden Sie sich an den Händler bei dem Sie dieses Gerät erworben haben. Dieser kann das Gerät umweltschonend entsorgen.



BATTERIEN MÜSSEN WIEDERVERWERTET ODER KORREKT ENTSORGT WERDEN. NICHT

ÖFFNEN. NICHT WEGWERFEN, IN FEUER WERFEN ODER KURZSCHLIESSEN.

ERP-Informationen (DE)

Lieferant: Emerio International AB
 Smedjegatan 6
 131 54 Nacka
 Sweden

Erklärt für das im Folgenden beschriebene Produkt:

Erforderliche Angaben

Informationen zur Angabe des FN-214468.1, auf das/die sich die Informationen beziehen: [Stand Ventilator]			
Bezeichnung	Symbol	Wert	Einheit
Maximaler Volumenstrom	<i>F</i>	25,52	m ³ /min
Ventilator-Leistungsaufnahme	<i>P</i>	29,23	W
Serviceverhältnis	<i>SV</i>	1,01	(m ³ /min)/W
Leistungsaufnahme Bereitschaftszustand	im <i>P_{SB}</i>	0,46	W
Ventilator-Schallleistungspegel	<i>L_{WA}</i>	55,5	dB(A)
Maximale Luftgeschwindigkeit	<i>c</i>	4,58	m/s
Messnorm für die Ermittlung des Serviceverhältnisses	IEC 60879:1986 (corr.1992)		
Kontaktadresse für weitere Informationen	Emerio International AB Smedjegatan 6 131 54 Nacka Sweden		

Erfüllt die Anforderung der Richtlinien des Rates:

VERORDNUNG (EU) Nr. 206/2012 DER KOMMISSION vom 6. März 2012 und Anpassung der VERORDNUNG (EU) 2016/2282 DER KOMMISSION zur Durchführung der Richtlinie 2009/125/EG des Europäischen Parlaments und des Rates im Hinblick auf die Festlegung von Anforderungen an die umweltgerechte Gestaltung von Raumklimageräten und Komfortventilatoren

Informationen bezüglich der Aufstellung, Nutzung und Wartung des Produktes sowie Elektro- und Elektronik-Altgeräten (WEEE) finden Verbraucher in der Bedienungsanleitung, die in der Verpackung mitgeliefert wird.

SÄKERHETSANVISNINGAR

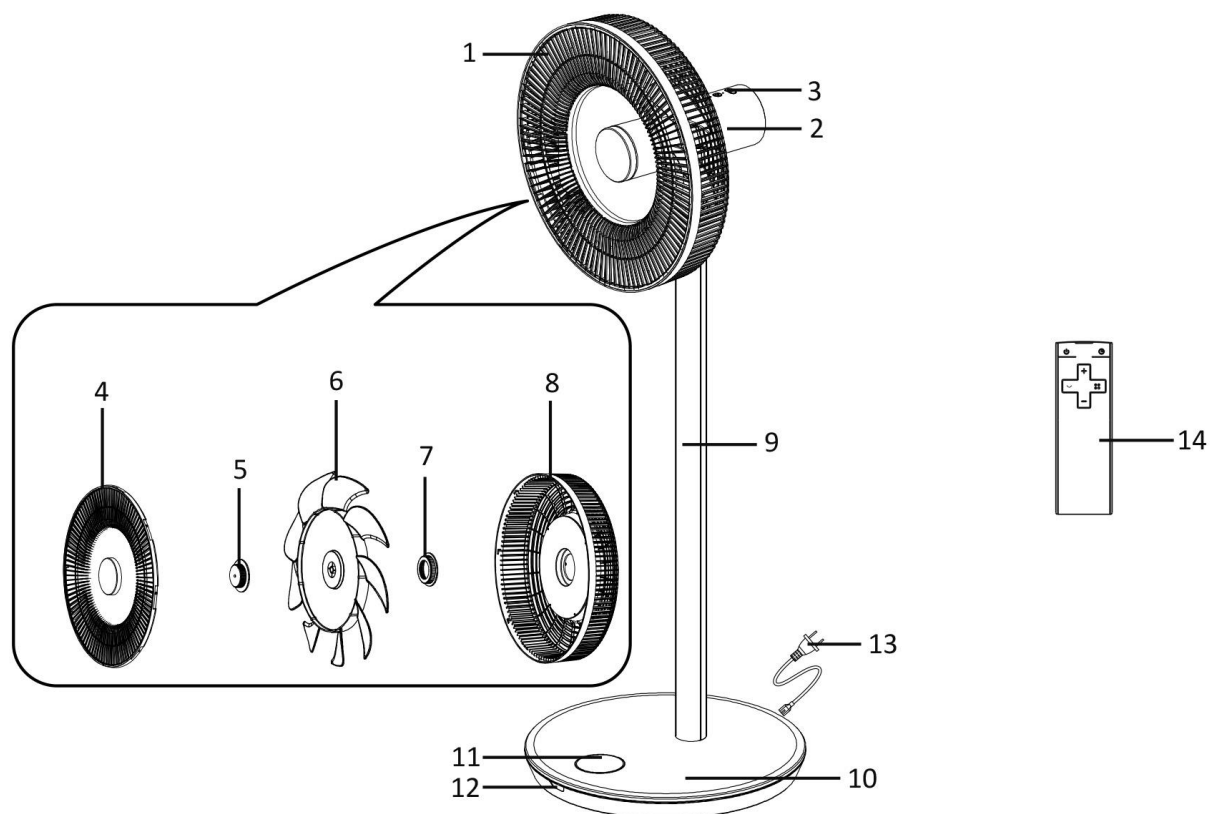
Före användning och för att erhålla bästa resultat från apparaten, var noga med att läsa igenom alla instruktioner nedan för att undvika skada på person eller egendom. Se till att förvara denna bruksanvisning på en säker plats. Om du ger bort eller överlåter denna apparat till någon, se till att även inkludera denna bruksanvisning.

Vid skador som orsakats av att användaren inte följer instruktionerna i denna bruksanvisning ogiltighetsförklaras garantin. Tillverkaren/importören tar inget ansvar för skador som orsakats av underlåtenhet att följa bruksanvisningen, vid en vårdslös användning eller användning som inte är i enlighet med kraven i denna bruksanvisning.

1. Denna apparat kan användas av barn från 8 år och uppåt, samt av personer med nedsatt fysisk, sensorisk eller mental förmåga eller av personer som saknar erfarenhet och kunskap under förutsättning att de övervakas eller mottagit instruktioner för säker användning av apparaten och förstår riskerna.
2. Barn får inte leka med apparaten.
3. Rengöring och underhåll får inte utföras av barn utan tillsyn.
4. Denna apparat innehåller batteriet som endast kan bytas av kunniga personer.
5. Förbrukade batterier skall tas bort från apparaten och kastas på ett säkert sätt.
6. Innan du ansluter strömkontakten till eluttaget, kontrollera att spänningen och frekvensen överensstämmer med specifikationerna på märkplåten.
7. Dra ut strömkontakten från eluttaget när apparaten inte används och före rengöring.
8. Säkerställ att strömkabeln inte hänger över någon skarp kant och håll den borta från varma föremål och öppen eld.

9. Sänk inte ner apparaten eller strömkontakten i vatten eller någon annan vätska. Det är livsfarligt på grund av elektriska stötar!
10. För att dra ut strömkontakten från eluttaget, dra ut den via strömkontakten. Dra inte i strömkabeln.
11. Du får inte koppla in eller dra ut apparaten från eluttaget med blöta händer.
12. Försök aldrig att öppna apparatens hölje eller reparera den själv. Det kan orsaka elektriska stötar.
13. Lämna aldrig apparaten obevakad vid användning.
14. Denna apparat är inte utvecklad för kommersiell användning.
15. Använd inte apparaten för något annat ändamål än den är avsedd för.
16. Lindainte kabeln runt apparaten och undvik att böja den.
17. Håll apparaten borta från fukt och skydda den från vattenstänk.
18. Använd apparaten på en jämn, torr och värmebeständig yta.
19. Undvik att förvara eller använda apparaten i det fria.
20. Håll apparaten på en torr plats vid förvaring där barn inte kommer åt den (i förpackningen).
21. För aldrig in dina fingrar eller något annat föremål genom fläktskydden när fläkten är igång.
22. Använd aldrig produkten utan fläktskydden på plats eftersom det kan resultera i allvarliga personskador.
23. Apparaten måste monteras fullständigt före användning.
24. Se upp med långt hår! Det kan fastna i fläkten på grund av luftturbulensen.
25. Rikta inte luftflödet mot någon under en lång tidpunkt.
26. Säkerställ att fläkten är urkopplad från eluttaget innan skyddet avlägsnas.
27. För att undvika överhettning rekommenderas att strömkabeln lindas ut helt när apparaten används.
28. Flera adaptrar och förlängningskabel rekommenderas inte.
29. Håll apparaten undan från gardiner eller material som kan hindra luftintagets galler.

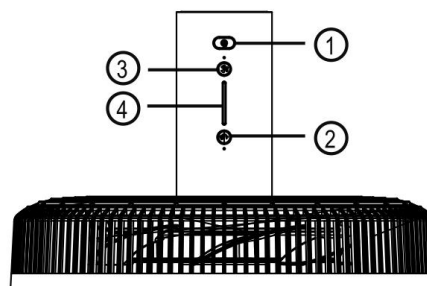
DELAR



1. Fläkthuvud
2. Motorenhet
3. Kontrollpanel
4. Främre skydd
5. Fästskruv till fläktbladet
6. Blad
7. Fästskruv till skyddet
8. Bakre skydd
9. Stativskaft
10. Stativbas
11. Digital display
12. Infrarött mottagningsfönster
13. Strömkabel
14. Fjärrkontroll

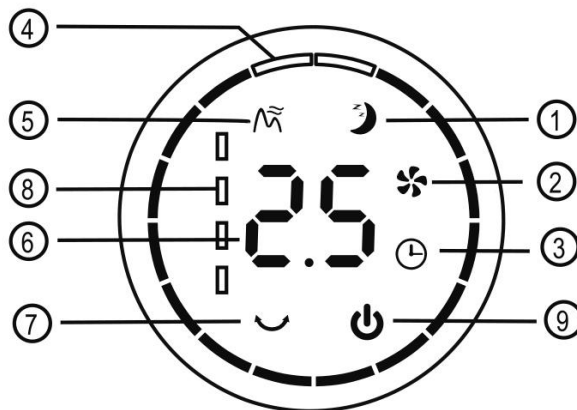
Kontrollpanel

1. Strömbrytare
2. Svängningsknapp
3. Knapp för fläkthastighet
4. Indikatorlampa



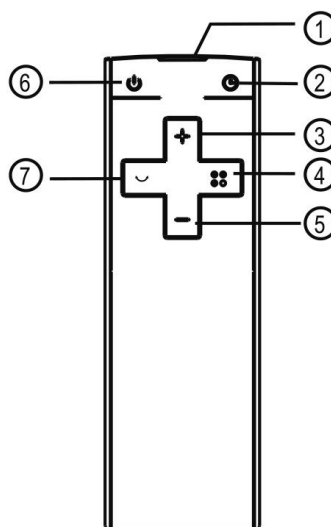
Digital display

1. Sovläge
2. Normalt läge
3. Timerfunktion
4. Indikering svängningsvinkel
5. Naturligt läge
6. Timer/hastighetsvärde
7. Svängningsfunktion
8. Batteriindikering
9. PÅ/AV



Fjärrkontroll

1. Fönster för fjärrkontrollen
2. Timer-knapp
3. Knapp för ökning av värde
4. Lägesknapp
5. Knapp för minskning av värde
6. Strömbrytare
7. Svängningsknapp



Denna enhet har en fjärrkontroll. Ett av CR2032 batterierna medföljer fjärrkontrollen. Innan fjärrkontrollen börjar användas, ta bort plastskyddet från batteriet. Om den inte skall användas under en längre period, ta ut batteriet från fjärrkontrollen. Håll knappcells batterier utom räckhåll för små barn.

Under användning skall fönster på fjärrkontrollen peka mot det infraröda mottagningsfönstret på basen.

Notera: De flesta funktionerna hos apparaten kan endast kontrolleras av fjärrkontrollen. Om du har tappat bort fjärrkontrollen eller om den skadats, kontakta vår kundtjänst.

MONTERINGSINSTRUKTIONER

1. Sätt i ställningsröret i ställningsbasen. Fäst med M6 skruven (A) med den medföljande skruvnyckeln (B). (bild 1).
2. Sätt i motorenheten i ställningsröret. Fäst med muttern (C) genom att vrida den medurs. (bild 2).
3. Montera fläkthuvudet. (bild 3)

Innan montering, ta först ut fläktbladet från fläkthuvudet. Vrid främre skyddet moturs för att separera det från det bakre skyddet. Ta ut fläktbladet.

- Fäst det bakre skyddet på motorenheten. Fäst med skyddets fästskruv genom att vrida den medurs.
 - Fäst fläktbladet på motoraxeln (D). (bild 4)
Se till att spåren på baksidan av fläktbladet passar över distanspinnen på motoraxeln. Fäst med bladets fästskruv genom att vrida den moturs.
 - Fäst det främre skyddet på det bakre skyddet. Vrid moturs för att positioneringspunkterna (E) ska vara i linje vertikalt. Fäst med den lilla skruven (F) som medföljer. (Bild 5)
4. Anslut enda ändrar av strömkabeln i basen och sätt sedan in kontakten i ett lämpligt elektriskt uttag. (bild 6)

bild 1

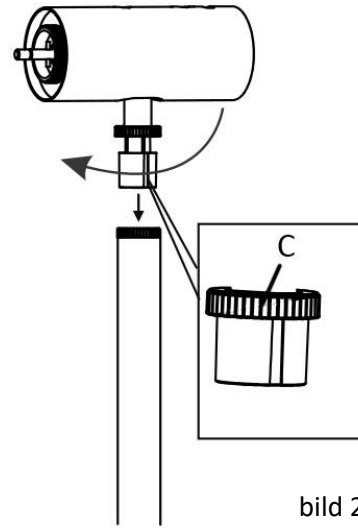
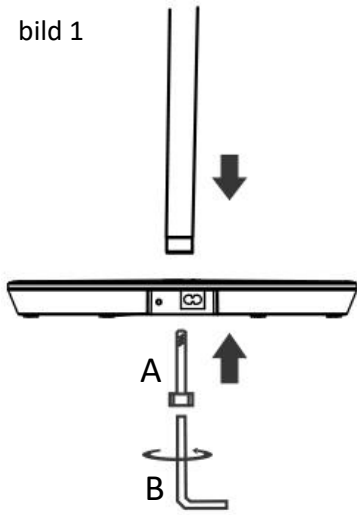


bild 2

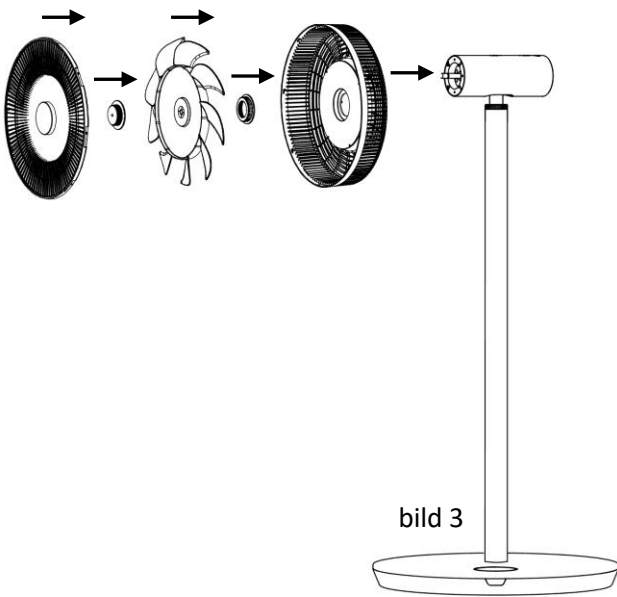


bild 3

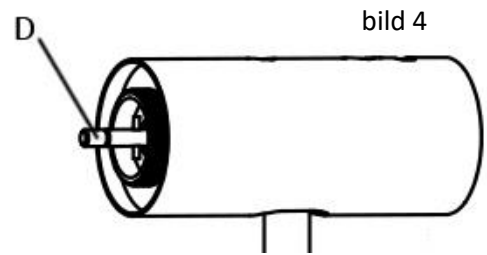


bild 4

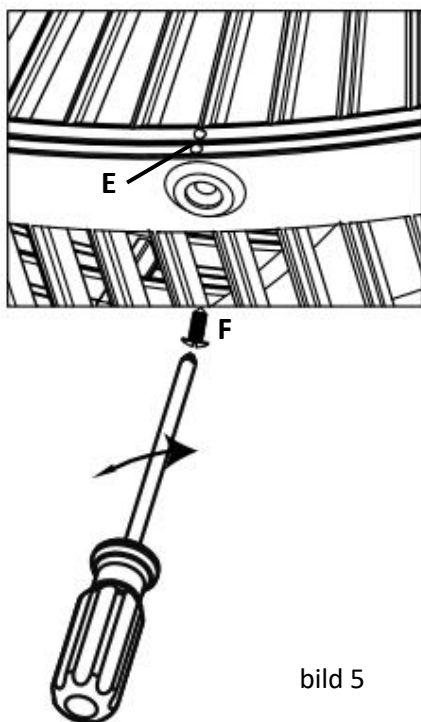


bild 5

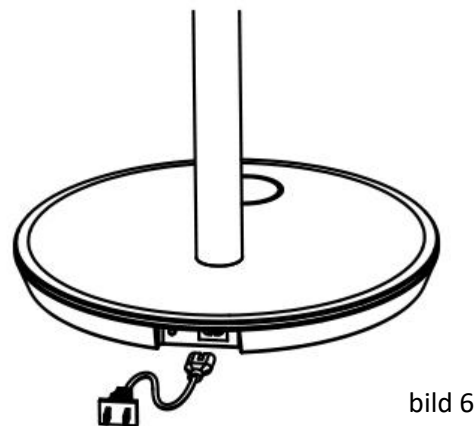


bild 6

FÖRSTA ANVÄNDNING/DRIFT

1. Anslut apparaten till eluttaget. Ett pip ljud kommer att höras. Den digitala displayen lyser med symbolen "⏻" " lysande och batteriindikeringen blinkande. Apparaten är i standbyläge.
2. För att slå på och stänga av:
Tryck på strömbrytaren på kontrollpanelen för att starta apparaten. Indikatorlampan på kontrollpanelen lyser. Den digitala displayen visar värdet "06" för fläkthastigheten och symbolen för normalt läge "🌀" lyser. Tryck på knappen igen för att stänga av apparaten. Apparaten kommer att vara i standbyläge:
3. Inställning av fläkthastigheten:
Tryck kontinuerligt på knappen fläkthastighet på kontrollpanelen för att välja fläkthastighet från nivåerna 1 till 12 cirkulerande. Den digitala displayen visar fläkthastighetsvärdet därefter.
4. Inställning av svängningsfunktionen:
Tryck kontinuerligt på svängningsknappen på kontrollpanelen för att välja svängningsvinkeln: 30° → 60° → 90° → 120° → av → ... (upprepande) Indikeringen för svängningsvinkeln på den digitala displayen kommer att lysa grön och omvandlas till en cirkel genom att lägga till vinkeln i sekvens. Du kan också trycka länge på svängningsknappen i ungefär 2 sekunder för att stänga av svängningsfunktionen.

Använda fjärrkontrollen:

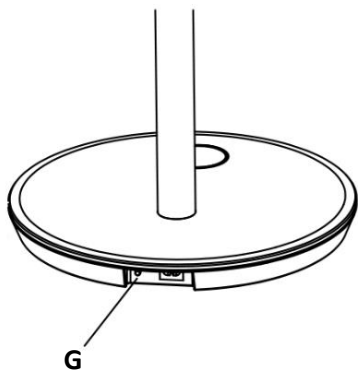
1. På-/av-knapp: funktionen hos denna knapp är den samma som funktionen på kontrollpanelen.
2. Svängningsknapp: funktionen hos denna knapp är den samma som funktionen på kontrollpanelen.
3. Timerknapp: tryck på timerknappen för att öppna inställningsstatusen för timern.
4. Knapp för ökning av värdet och knapp för minskning av värdet: tryck på knappen "+" / "-" för att justera värdet på fläkthastigheten och timern.
 - Värdet för fläkthastigheten: tryck på knappen "+" / "-" direkt för att justera fläkthastigheten från 1 till 12.
 - Värdet för timern: tryck först på timerknappen för att öppna inställningsstatusen för timern och tryck sedan på knappen "+" / "-" för att justera avstängningstiden från 0 till 12 timmar. Varje tryckning på knappen "+" / "-" kommer att öka/minska timervärdet med 0,5h för 0-6 timmars timerinställning. Varje tryckning på knappen "+" / "-" kommer att öka/minska timervärdet med 1h för 6-12 timmars timerinställning.
När timerns är inställd kommer den digitala displayen att visa värdet för fläkthastigheten och timervärdet alternerande och sedan slockna.
5. Lägesknapp: tryck på lägesknappen för att välja fläkthastighetsläge från normalt läge "🌀" → naturligt läge "🌀" → sovläge "🌙" → ... (upprepande) fläkten kan automatiskt och intelligent justera fläktblåsstatusen för naturligt läge och sovläge.

Minnesfunktion:

Denna apparat är utrustad med en minnesfunktion. Enheten kommer att bibehålla fläkthastigheten, fläktblåsläget och svängningsfunktionen från de tidigare inställningarna när fläkten slås på igen.

Strömförsörjningsläge för batteri:

Denna apparat kan arbeta utan strömkabel efter laddning. Dra ut strömkabeln från basen. Tryck på batterikontrollknappen (G). Ett pip ljud kommer att höras. Det indikerar att apparaten är i strömförsörjningsläge från batteriet. Tryck nu på på/av-knappen för att starta fläkten.



Notera: Det tar cirka 6 timmar till full laddning. Det rekommenderas att använda apparaten under strömförsörjningsläge från batteriet efter att fläkten är fulladdad.

RENGÖRING

1. Stäng av fläkten och dra ur sladden innan du servar fläkten och efter varje användning.
2. **Sänk aldrig ned fläkten i vatten (risk för kortslutning).** Torka den enbart med en fuktig trasa och torka torrt ordentligt när du rengör. Dra alltid ur sladden först.
3. Kontrollera så att inte för mycket damm byggs upp på in- och utblåsgallren; rengör de då och då med en torr borste eller en dammsugare.

TEKNISKA DATA

Elstandard: 220-240V ~ 50-60Hz

Strömförbrukning: 30W

GARANTI OCH KUNDTJÄNST

Innan leverans genomgår våra apparater en sträng kvalitetskontroll. Om det trots detta skulle uppstå någon skada på produktionen eller vid transporten, ber vi dig att ta med apparaten tillbaka till inköpsstället. Förutom de i lag fastställda garantianspråken har köparen möjlighet att göra gällande följande anspråk på garanti:

För den köpta apparaten ges 2 års garanti, med början på inköpsdagen.

Brister som uppstår genom felaktig hantering av apparaten och fel som uppstår genom ingrepp och reparationer av tredje man eller montering av främmande delar, omfattas ej av vår garanti. Behåll alltid ditt kvitto då det är din garanti vid eventuell reklamation. Skador som uppstår p.g.a. att instruktionsmanualen inte följs ogiltigförklarar garantin och om detta leder till påföljande skador så kan inte vi hållas ansvariga. Vi kan inte hållas ansvariga för materiella skador eller personskador som orsakas av felaktig användning eller om inte säkerhetsföreskrifterna följs. Skador på tillbehören innebär inte per automatik ersättning av hela apparaten. I sådana fall ska du kontakta vår kundservice. Trasigt glas och trasiga plastdelar innebär alltid en kostnad. Defekter på förbrukningsartiklar eller slitdelar och även skador orsakade av rengöring, underhåll eller byte av tidigare nämnda delar täcks inte av garantin och ska således betalas av ägaren.

MILJÖVÄNLIG KASSERING



Återvinning – EU-direktiv 2012/19/EU

Denna markering indikerar att produkten inte får kastas tillsammans med övrigt hushållsavfall. För att förhindra eventuell skada på miljön eller människors hälsa på grund av okontrollerad avfallshantering,

återvinns de på ett ansvarsfullt sätt som främjar en hållbar återanvändning av materiella resurser. För att återlämna den använda enheten, använd retur- och insamlingssystem eller kontakta återförsäljaren där produkten var köpt. De kan ta denna produkt för miljösäker återvinning.



BATTERIET MÅSTE ÅTERVINNAS ELLER KASSERAS PÅ ETT KORREKT SÄTT. FÅR INTE ÖPPNAS.

FÅR INTE KASSERAS I ÖPPEN ELD ELLER KORTSLUTAS.

ERP-information (SE)

Leverantör: Emerio International AB
Smedjegatan 6
131 54 Nacka
Sweden

Deklarerar att produkten som beskrivs nedan:

Informationskrav

Information för att identifiera FN-214468.1 som informationen är relaterad till			
<i>[Golvfläkt]</i>			
Beskrivning	Symbol	Värde	Enhet
Fläktens maximala flödeshastighet	<i>F</i>	25,52	m ³ /min
Fläkt ineffekt	<i>P</i>	29,23	W
Servicevärde	<i>SV</i>	1,01	(m ³ /min)/W
Strömförbrukning i standbyläge	<i>P_{SB}</i>	0,46	W
Fläktens ljudeffektnivå	<i>L_{WA}</i>	55,5	dB (A)
Maximal lufthastighet	<i>c</i>	4,58	meter/sek
Mätstandard för servicevärde	IEC 60879:1986 (corr.1992)		
Kontaktinformation för att erhålla ytterligare information	Emerio International AB Smedjegatan 6 131 54 Nacka Sweden		

Uppfyller kraven i EU-rådets direktiv:

KOMMISSIONENS FÖRORDNING (EU) nr. 206/2012 från 6 mars 2012 och ändring av KOMMISSIONENS FÖRORDNING (EU) 2016/2282 för genomförande av Europaparlamentets och rådets direktiv 2009/125/EG gällande krav på ekodesign för luftkonditioneringsapparater och komfortfläktar

För information till kunden för hur man installerar, använder och underhåller produkten, WEEE-information, vänligen kontrollera bruksanvisningen som är inkluderad i förpackningen.

VEILIGHEIDSVOORSCHRIFTEN

Voor gebruik dient u alle onderstaande instructies te lezen om letsel en schade te voorkomen en om de beste resultaten met het apparaat te bereiken. Bewaar deze handleiding op een veilige plek. Mocht u dit apparaat aan iemand anders overhandigen, dient u ook de gebruiksaanwijzing te overhandigen.

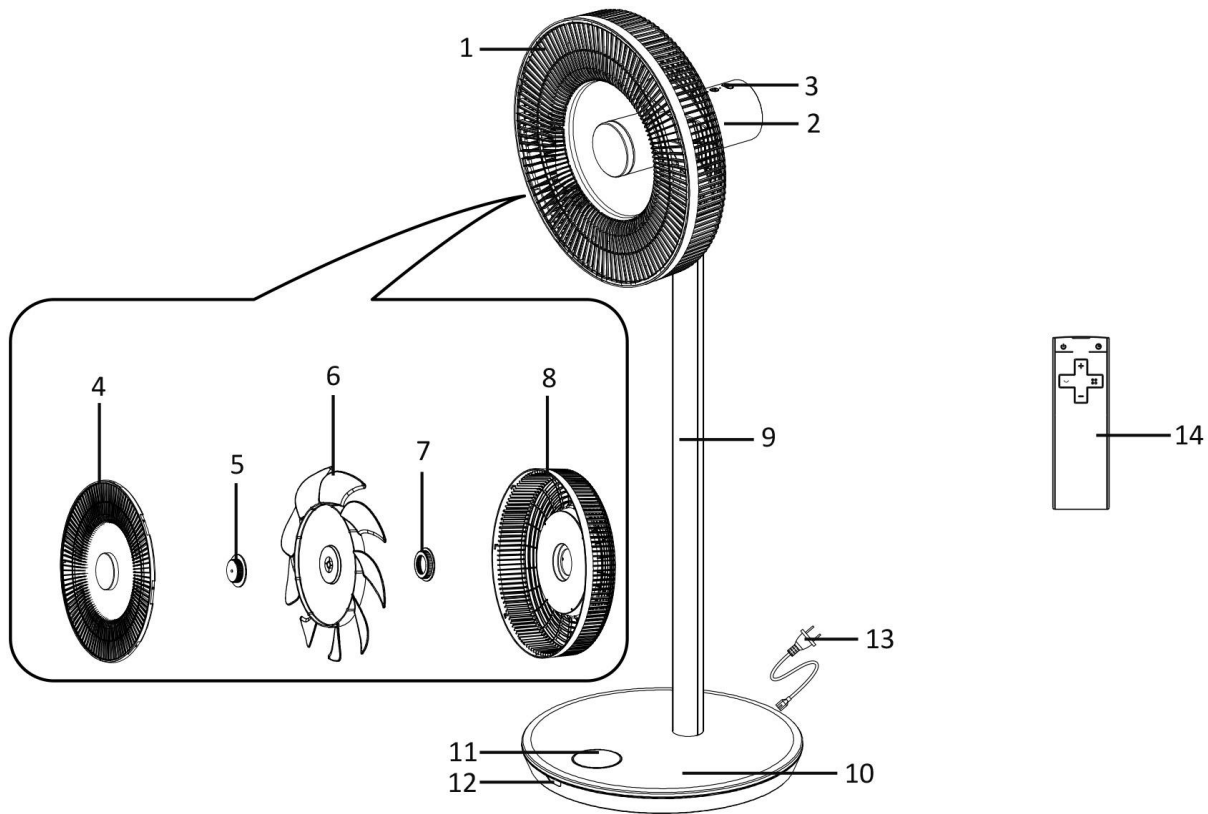
In geval van schade die wordt veroorzaakt doordat de gebruiker de instructies in deze gebruiksaanwijzing niet in acht heeft genomen, komt de garantie te vervallen. De fabrikant/importeur is niet aansprakelijk voor schade die wordt veroorzaakt door het niet in acht nemen van de gebruiksaanwijzing, door nalatig gebruik of gebruik dat niet in overeenstemming is met de bepalingen van deze gebruiksaanwijzing.

1. Dit apparaat mag worden gebruikt door kinderen vanaf 8 jaar en personen met beperkte fysieke, visuele of mentale vaardigheden, of die een gebrek aan ervaring en kennis hebben, indien ze gepaste instructies hebben gekregen zodat ze het apparaat op een veilige manier kunnen gebruiken, op de hoogte zijn van de gevaren die het gebruik van het apparaat met zich meebrengt en deze gevaren begrijpen.
2. Laat kinderen niet met het apparaat spelen.
3. Kinderen mogen het apparaat niet reinigen of onderhouden zonder toezicht.
4. Dit apparaat bevat batterijen die alleen door opgeleide personen vervangen kunnen worden.
5. Verwijder gebruikte batterijen uit het apparaat en gooi ze weg op een veilige manier.
6. Voordat u de stekker in het stopcontact steekt, dient u te controleren of de stroom en de frequentie overeen komen met de specificaties van het typeplaatje.

7. Trek de stekker uit het stopcontact als het apparaat niet in gebruik is en voordat u het apparaat reinigt.
8. Let op dat de stroomkabel niet over scherpe randen hangt en niet in de buurt komt van hete voorwerpen en open vuur.
9. Dompel het apparaat of de stekker niet onder in water of andere vloeistoffen. Er bestaat levensgevaar als gevolg van een elektrische schok!
10. Om de stekker uit het stopcontact te halen, dient u aan de stekker zelf te trekken. Trek niet aan de stroomkabel.
11. Steek de stekker niet in het stopcontact en haal hem er niet uit als u natte handen heeft.
12. Probeer nooit de behuizing van het apparaat te openen en probeer nooit zelf het apparaat te repareren. Dit kan een elektrische schok veroorzaken.
13. Laat het apparaat nooit onbeheerd achter wanneer het in gebruik is.
14. Dit apparaat werd niet ontworpen voor commercieel gebruik.
15. Gebruik het apparaat niet voor andere doeleinden dan het beoogde doel.
16. Draai de kabel niet om het apparaat en buig hem niet.
17. Houd het apparaat uit de buurt van vocht en bescherm het tegen spatten.
18. Gebruik het apparaat op een vlak, droog en hittebestendig oppervlak.
19. Bewaar en gebruik het apparaat niet in de open lucht.
20. Bewaar het apparaat op een droge plek, buiten het bereik van kinderen (in de originele verpakking).
21. Steek nooit uw vingers of andere voorwerpen door het rooster van de ventilator als de ventilator in gebruik is.
22. Neem het product nooit zonder correct gemonteerde beschermende roosters in gebruik, aangezien dit ernstig persoonlijk letsel tot gevolg kan hebben.
23. Het apparaat moet volledig gemonteerd worden voordat u het gebruikt.

24. Pas op met lang haar! Het haar kan door de luchtturbulentie terecht komen in de ventilator.
25. Richt de luchtstroom nooit gedurende een langere tijd op mensen.
26. Controleer dat de stekker uit het stopcontact is getrokken voordat u het beschermend rooster verwijdert.
27. Het wordt aanbevolen om het snoer volledig af te wikkelen voordat het apparaat wordt gebruikt om het risico op oververhitting te vermijden.
28. Het gebruik van een verdeelstekker of verlengsnoer wordt niet aanbevolen.
29. Houd het apparaat uit de buurt van gordijnen of andere voorwerpen die het luchtinlaatrooster kunnen afdekken.

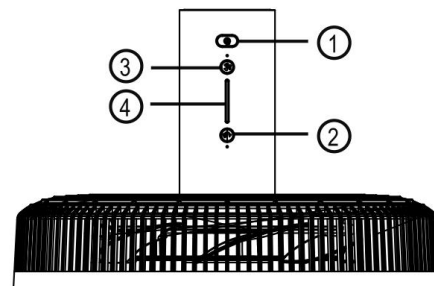
BESCHRIJVING VAN DE ONDERDELEN



- 1. Ventilatorkop
- 2. Motoreenheid
- 3. Bedieningspaneel
- 4. Voorste rooster
- 5. Borgschroef voor ventilatorblad
- 6. Ventilatorblad
- 7. Borgschroef voor rooster
- 8. Achterste rooster
- 1. Poot
- 2. Steunbasis
- 3. Digitaal scherm
- 9. Infrarood-ontvangstvenster
- 10. Stroomsnoer
- 11. Afstandsbediening

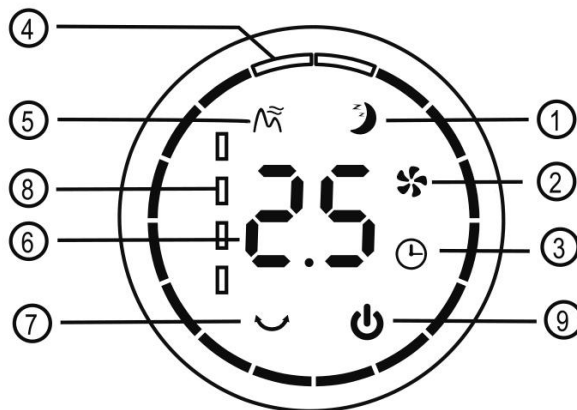
Bedieningspaneel

- 1. Aan/uit-knop
- 2. Oscillatie-knop
- 3. Windsnelheid-knop
- 4. Controlelampje



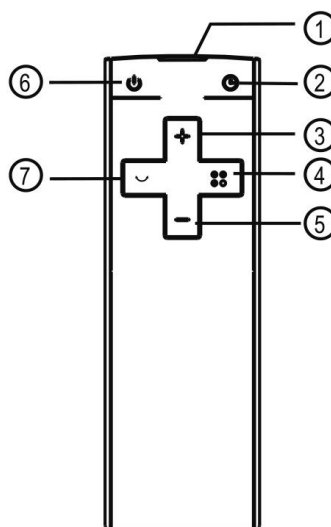
Digitaal scherm

1. Slaapmodus
2. Normale modus
3. Timerfunctie
4. Oscillatiehoek-aanduiding
5. Natuurlijke modus
6. Timer/snelheidswaarde
7. Oscillatiefunctie
8. Accu-aanduiding
9. AAN/UIT



Afstandsbediening

1. Venster van afstandsbediening
2. Timerknop
3. Waarde verhogen-knop
4. Modus-knop
5. Waarde verlagen-knop
6. Aan/uit-knop
7. Oscillatie-knop



Dit toestel is voorzien van een afstandsbediening. De afstandsbediening is reeds uitgerust met één CR2032 batterij. Voordat de afstandsbediening wordt gebruikt, verwijder de plastic bescherming van de batterij. Als u denkt de afstandsbediening langere tijd niet te gebruiken, haal de batterij uit. Knoopcel batterijen buiten bereik van kleine kinderen houden.

Richt het venster van de afstandsbediening tijdens gebruik naar het infrarood-ontvangstvenster op de basis.

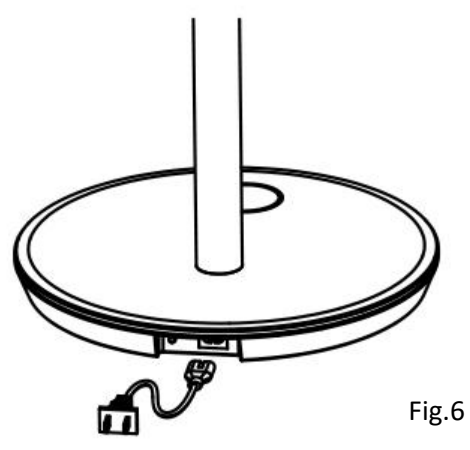
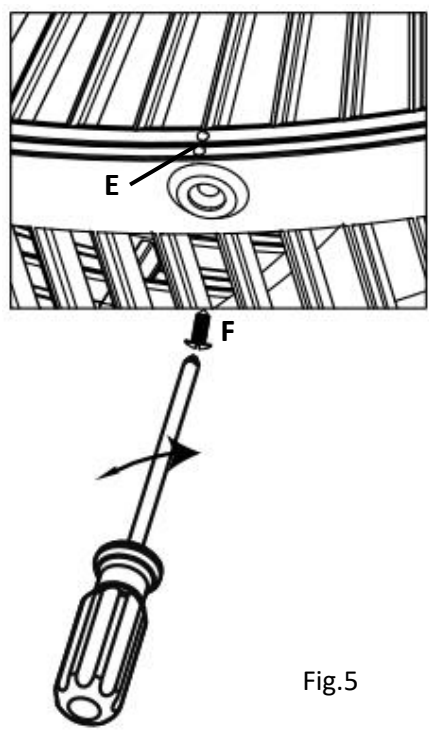
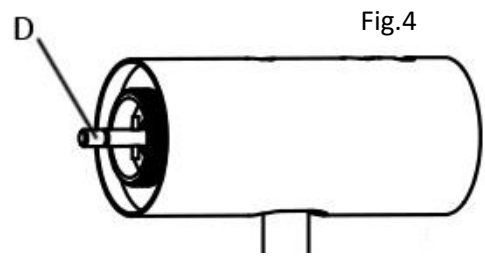
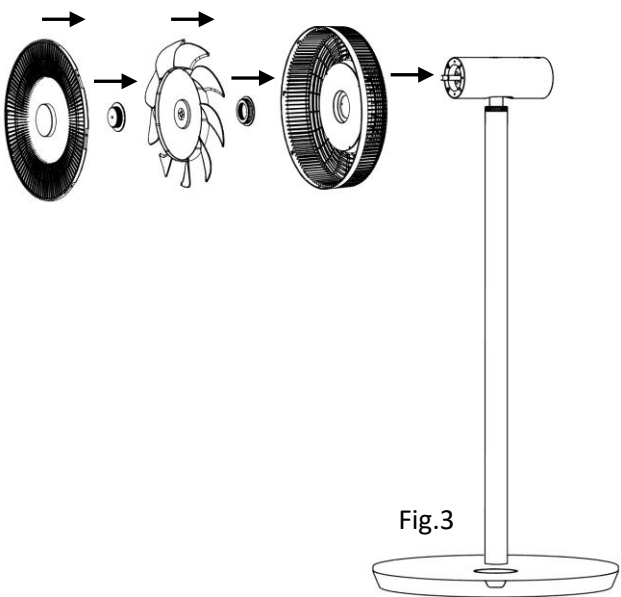
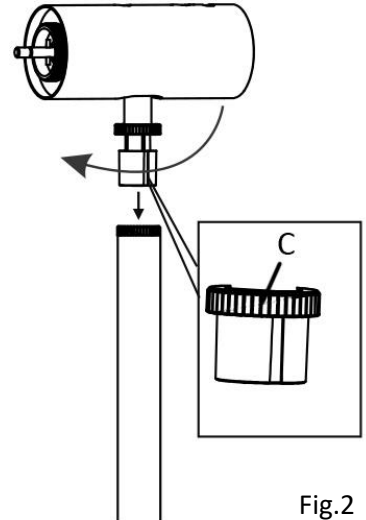
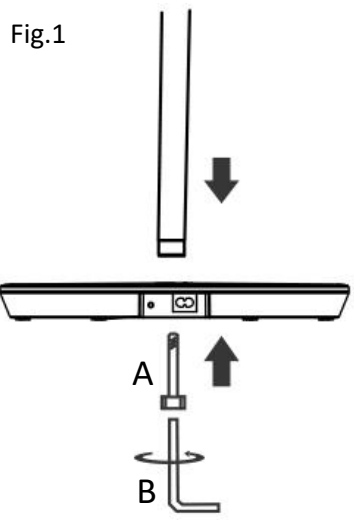
Opmerking: De meeste functies van het apparaat kunnen alleen door de afstandsbediening worden bediend. Als de afstandsbediening verloren of beschadigd raakt, neem contact op met onze klantenservice.

MONTAGE-INSTRUCTIES

1. Breng de poot in de steunbasis aan. Zet vast met de M6 bout (A) met behulp van de inbegrepen inbussleutel (B). (Fig.1)
2. Breng de motoreenheid in de poot aan. Zet vast met de moer (C) door het met de klok mee te draaien. (Fig.2)
3. Installeer de motorkop. (Fig.3)

Voor montage, verwijder het ventilatorblad eerst van de ventilatorkop. Draai het voorste rooster tegen de klok in om het van het achterste rooster los te maken. Verwijder het ventilatorblad.

- Maak het achterste rooster vast aan de motoreenheid. Zet het rooster vast door de stelschroef met de klok mee te draaien.
 - Maak het ventilatorblad vast aan de motoras (D). (Fig.4)
Zorg dat de groef aan de achterkant van het ventilatorblad over de afstandspen op de motoras zit. Zet het ventilatorblad vast door de stelschroef tegen de klok in te draaien.
 - Haak het voorste rooster vast aan het achterste rooster. Draai het met de klok mee om de positioneringspunten (E) verticaal op één lijn te brengen. Zet vast met de inbegrepen kleine schroef (F). (Fig.5)
4. Sluit het snoer eerst aan op de aansluiting van de basis en steek dan de stekker in een gepast stopcontact. (Fig.6)



EERSTE GEBRUIK / WERKING

1. Steek de stekker in het stopcontact. U hoort een geluidssignaal. Het digitaal scherm wordt verlicht met het symbool "⏻" weergegeven en de accu-aanduiding die knippert. Het apparaat staat in stand-by.
2. In- en uitschakelen:
Druk op de aan/uit-knop van het bedieningspaneel om het apparaat in te schakelen. Het controlelampje op het bedieningspaneel brandt. Het digitaal scherm geeft de windsnelheidswaarde „06“ en het normale modus-symbool „🌀“ weer.
Druk opnieuw op de knop om het apparaat uit te schakelen. Het apparaat staat nu in stand-by.
3. De windsnelheid instellen:
Druk herhaaldelijk op de windsnelheid-knop van het bedieningspaneel om de windsnelheid tussen niveau 1 en 12 te doorlopen. Het digitaal scherm toont de overeenkomstige windsnelheidswaarde.
4. De oscillatiefunctie instellen:
Druk herhaaldelijk op de oscillatie-knop van het bedieningspaneel om de gewenste oscillatiehoek te selecteren: 30° → 60° → 90° → 120° → uit → ... (herhaaldelijk). De oscillatiehoek-aanduiding op het digitaal scherm brandt groen en verandert in een cirkel naarmate de hoek toeneemt. U kunt tevens ong. 2 seconden op de oscillatie-knop drukken om de oscillatiefunctie uit te schakelen.

De afstandsbediening gebruiken:

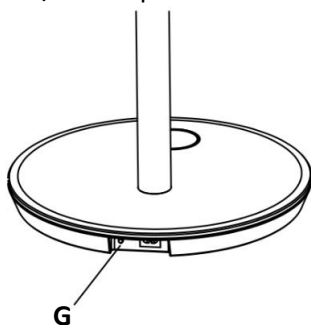
1. Aan/uit-knop: de functie van deze knop is dezelfde als deze van de knop op het bedieningspaneel.
2. Oscillatie-knop: de functie van deze knop is dezelfde als deze van de knop op het bedieningspaneel.
3. Timer-knop: druk op de timer-knop om de timermodus te openen.
4. Waarde verhogen en Waarde verlagen-knop: druk op de knop "+" / "-" om de waarde van de windsnelheid of de timer aan te passen.
 - Windsnelheidswaarde: druk herhaaldelijk op de knop "+" / "-" om de windsnelheid tussen 1 en 12 in te stellen.
 - Timerwaarde: druk eerst op de timer-knop om de timermodus te openen en druk dan op de knop "+" / "-" om de uitschakelingstijd tussen 0 en 12 uur in te stellen. Elke druk op de knop "+" / "-" verhoogt / verlaagt de timer met 0,5 uur voor een timerinstelling tussen 0 en 6 uur. Elke druk op de knop "+" / "-" verhoogt / verlaagt de timer met 1 uur voor een timerinstelling tussen 6 en 12 uur.
Nadat de timer is ingesteld, geeft het digitaal scherm afwisselend de windsnelheidswaarde en de timerwaarde weer.
5. Modus-knop: druk herhaaldelijk op de modus-knop om de gewenste windmodus in de volgende volgorde te doorlopen: normale modus "🌀" → natuurlijke modus "🌿" → slaapmodus "🌙" → ... (herhaaldelijk). De ventilator past de windsnelheid in de natuurlijke modus en de slaapmodus automatisch aan.

Geheugenfunctie:

Dit apparaat is uitgerust met een geheugenfunctie. Het apparaat slaat de huidige windsnelheid, windmodus en oscillatiefunctie op en gebruikt deze opnieuw bij de volgende inschakeling.

Werking op de accu:

Dit apparaat kan na het opladen snoerloos worden gebruikt. Ontkoppel het snoer van de basis. Druk op de accu-regelknop (G). U hoort een geluidssignaal. Dit geeft aan dat het apparaat op accuvoeding werkt. Druk op de aan/uit-knop om de ventilator in te schakelen.



Opmerking: De ventilator is na ongeveer 6 uur volledig opgeladen. Het wordt aanbevolen om de ventilator op accuvoeding te gebruiken wanneer de accu volledig is opgeladen.

REINIGING

1. Schakel het toestel uit en neem de stekker uit het stropcontact, alvorens de ventilator te laten herstellen en na iedere gebruiksbeurt.
2. **Dompel het toestel nooit onder in water (risico op kortsluiting).** Om het toestel te reinigen, gebruik een vochtige doek en droog het toestel vervolgens zorgvuldig af. Neem altijd eerst de stekker uit het stopcontact.
3. Zorg ervoor dat er zich geen grote hoeveelheden stof ophopen in het luchtinvoer- en luchtuitvoerrooster. Reinig deze rooster regelmatig met een droge borstel of stofzuiger.

TECHNISCHE GEGEVENS

Voedingsspanning: 220-240V ~ 50-60Hz

Stroomverbruik: 30W

GARANTIE EN KLANTENSERVICE

Vóór de levering worden onze apparaten streng gecontroleerd. Indien het toestel ondanks alle zorg bij de productie of tijdens het transport beschadigd werd, moet u het naar de handelaar terugbrengen. Naast het wettelijke recht op waarborg heeft de klant recht op de volgende garantieclaim:

Wij geven een garantie van 2 jaar op het toestel, te beginnen met de koopdatum. Indien u een defect product heeft, kunt u rechtstreeks terug gaan naar het aankooppunt.

Gebreken die het gevolg zijn van ondeskundig gebruik van het toestel, fouten tijdens ingrepen en reparaties door derden of door de inbouw van vreemde onderdelen, vallen niet onder deze garantie. Bewaar altijd uw aankoopnota, zonder aankoopnota kunt u geen aanspraak maken op enige vorm van garantie. Bij schade veroorzaakt door het niet opvolgen van de gebruiksaanwijzing vervalt het recht op garantie. Voor vervolgschade die hieruit ontstaat kunnen wij niet verantwoordelijk gehouden worden. Voor materiële schade of persoonlijk letsel veroorzaakt door ondeskundig gebruik of het niet opvolgen van de veiligheidsvoorschriften zijn wij niet aansprakelijk. In dergelijke gevallen vervalt iedere aanspraak op garantie. Schade aan accessoires of onderdelen betekend niet dat het gehele apparaat zal worden vervangen. Afgebroken glazen of kunststof onderdelen of accessoires vallen niet onder de garantie en zullen tegen vergoeding vervangen kunnen worden. Defecten aan hulpstukken of aan slijtage onderhevige onderdelen, alsmede reiniging, onderhoud of de vervanging van slijtende delen vallen niet onder de garantie en zullen dus in rekening gebracht worden.

MILIEUVRIENDELIJKE AFVALVERWERKING



Recycling – Europese Richtlijn 2012/19/EU

Deze markering betekent dat dit product niet samen met ander huishoudelijk afval mag worden afgedankt. Om het milieu en de volksgezondheid niet in gevaar te brengen en het hergebruik van grondstoffen te bevorderen, moet dit product op verantwoordelijke wijze worden afgevoerd. Lever verbruikte apparatuur a.u.b. in bij de hiervoor bestemde inzamelpunten of bij de winkel waar het product was aangeschaft. Zij zullen dit product accepteren voor milieuvriendelijke afvalverwerking.



RECYCLE OF GOOI DE BATTERIJ OP EEN JUISTE MANIER WEG. NIET OPENEN. NIET IN VUUR

GOOIEN OF KORTSLUITEN.

ERP-informatie (NL)

Leverancier: Emerio International AB
Smedjegatan 6
131 54 Nacka
Sweden

Verklaart dat onderstaand vermeld product:

Informatie-eisen

Informatie voor het identificeren van de FN-214468.1 waarop de informatie betrekking heeft <i>[Ventilator op standaard]</i>			
Beschrijving	Symbool	Waarde	Eenheid
Maximale stroomsnelheid van ventilator	F	25,52	m ³ /min
Ingangsvermogen ventilator	P	29,23	W
Servicewaarde	SV	1,01	(m ³ /min)/W
Stroomverbruik in stand-by	P_{SB}	0,46	W
Geluidsvermogeniveau van ventilator	L_{WA}	55,5	dB(A)
Maximale lichtsnelheid	c	4,58	meter/sec
Meetstandaard voor servicewaarde	IEC 60879:1986 (corr.1992)		
Contactgegevens voor meer informatie	Emerio International AB Smedjegatan 6 131 54 Nacka Sweden		

Voldoet aan de eisen van de Richtlijnen van de raad:

VERORDENING (EU) Nr. 206/2012 VAN DE COMMISSIE van 6 maart 2012 en VERORDENING TOT WIJZIGING (EU) 2016/2282 VAN DE COMMISSIE ter uitvoering van Richtlijn 2009/125/EU van het Europees Parlement en de Raad betreffende de eisen inzake het ecologisch ontwerp voor airconditioners en ventilatoren

Voor informatie voor de consument over de installatie, de werking en het onderhoud van het product en de AEEA-informatie, raadpleeg de gebruiksaanwijzing die zich in de verpakking bevindt.

TURVALLISUUSOHJEET

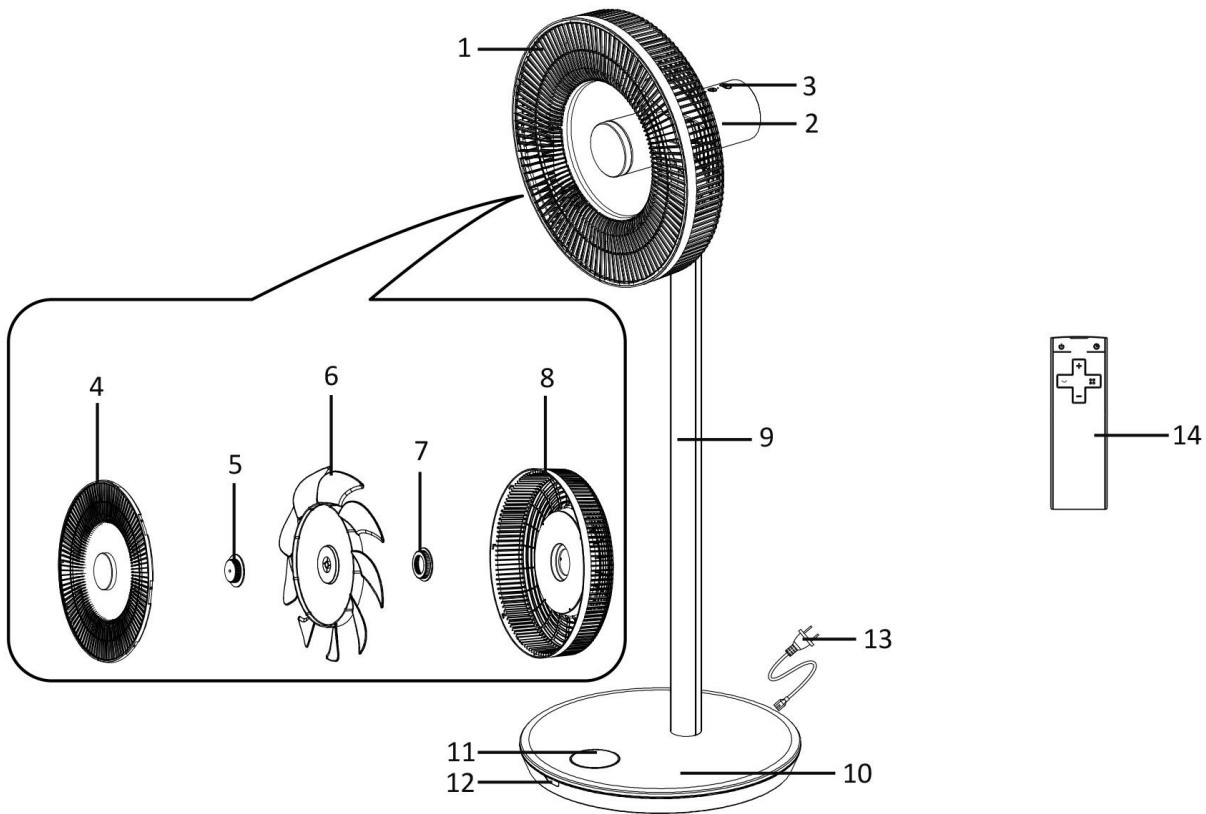
Varmista ennen käyttöä, että olet lukenut kaikki alla olevat ohjeet henkilövahinkojen ja vaurioiden välttämiseksi ja parhaiden tulosten saamiseksi laitteesta. Säilytä tämä käyttöopas turvallisessa paikassa. Jos annat tai siirrät laitteen jollekin muulle, anna tämä käyttöopas laitteen mukana.

Takuu ei korvaa vahinkoja, jotka aiheutuvat näiden käyttöohjeiden noudattamatta jättämisestä. Valmistaja/maahantuoja ei vastaa vaurioista, jotka aiheutuvat käyttöohjeiden noudattamatta jättämisestä, huolimattomasta käytöstä tai tämä käyttöoppaan vaatimusten vastaisesta käytöstä.

1. Laitetta saavat käyttää yli 8-vuotiaat lapset ja henkilöt, joiden fyysinen, aistinvarainen tai henkinen toimintakyky on rajoittunut tai joilla ei ole tarvittavaa kokemusta ja tietoa laitteen käytöstä, jos heitä valvotaan tai opastetaan laitteen turvalliseen käyttöön, ja he ymmärtävät käyttöön liittyvät vaarat.
2. Lapset eivät saa leikkiä laitteella.
3. Lapset eivät saa tehdä puhdistus- tai kunnossapitotoimenpiteitä ilman valvontaa.
4. Tämä laite sisältää paristoja, jotka vain ammattitaitoiset henkilöt voivat vaihtaa.
5. Tyhjentyneet paristot on poistettava laitteesta ja hävitettävä turvallisesti.
6. Varmista ennen laitteen pistokkeen liittämistä pistorasiaan, että jännite ja taajuus vastaavat arvokilven tietoja.
7. Irrota pistoke pistorasiasta, jos laitetta ei käytetä sekä ennen puhdistamista.
8. Varmista, ettei virtajohto roiku terävien reunojen yli ja pidä se etäällä kuumista pinnoista ja avotulesta.
9. Älä upota laitetta tai pistoketta veteen tai mihinkään nesteeseen. Sähköisku aiheuttaa hengenvaaran!

10. Irrota pistoke pistorasiasta pistokkeesta vetämällä. Älä vedä virtajohdosta.
11. Älä kytke pistoketta pistorasiaan tai irrota sitä pistorasiasta märin käsin.
12. Älä koskaan yritä avata laitteen koteloä tai korjata laitetta itse. Tämä saattaa aiheuttaa sähköiskun.
13. Älä koskaan jätä laitetta ilman valvontaa käytön aikana.
14. Tätä laitetta ei ole suunniteltu ammattikäyttöön.
15. Älä käytä laitetta mihinkään muuhun kuin mihin se on tarkoitettu.
16. Älä kierrä johtoa laitteen ympärille, äläkä taivuttele sitä.
17. Pidä laite etäällä kosteudesta ja suojaa roiskeilta.
18. Käytä laitetta tasaisella, kuivalla ja lämpöä kestäväällä alustalle.
19. Älä säilytä tai käytä laitetta ulkona.
20. Säilytä laite kuivassa paikassa poissa lasten ulottuvilta (omassa pakkauksessaan).
21. Älä työnnä sormia tai mitään esineitä tuulettimen suojuksen läpi tuulettimen ollessa käynnissä.
22. Älä käytä tuotetta ilman paikoillaan olevia tuulettimen suojuksia, seurauksena saattaa olla vakava henkilövahinko.
23. Laite täytyy koota täydellisesti ennen käyttöä.
24. Varo pitkiä hiuksia! Ne voivat tarttua tuulettimeen ilmapyörteiden takia.
25. Älä kohdista ilmavirtaa ihmisiin pitkäaikaisesti.
26. Varmista, että tuuletin on irrotettu pistorasiasta ennen kuin irrotat suojuksen.
27. Ylikuumenemisen välttämiseksi on suositeltavaa purkaa virtajohto kokonaan auki, kun laite on toiminnassa.
28. Useiden sovittimien ja jatkojohtojen käyttöä ei suositella.
29. Pidä laite poissa verhoista tai materiaaleista, jotka voivat estää ilmanottosäleikköä.

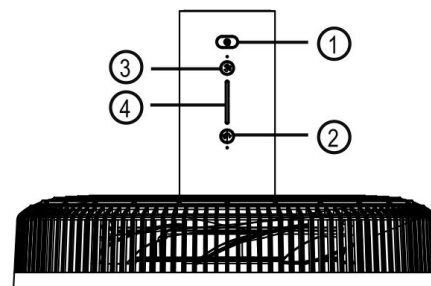
OSIEN KUVAUS



1. Tuuletinpää
2. Moottoriyksikkö
3. Käyttöpaneeli
4. Etusuojaus
5. Siiven kiinnitysruuvi
6. Lavat
7. Suojuksen kiinnitysruuvi
8. Takasuojaus
9. Pystyvarsi
10. Alusta
11. Digitaalinen näyttö
12. Infrapunavastaanottoikkuna
13. Virtajohto
14. Kauko-ohjain

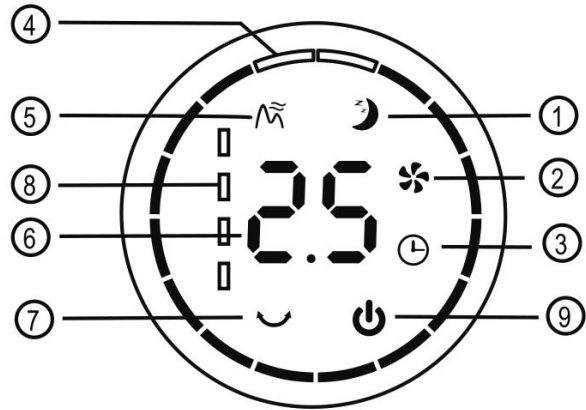
Käyttöpaneeli

1. Virtapainike
2. Kääntäilypainike
3. Puhalluksen nopeuspainike
4. Merkkivalo



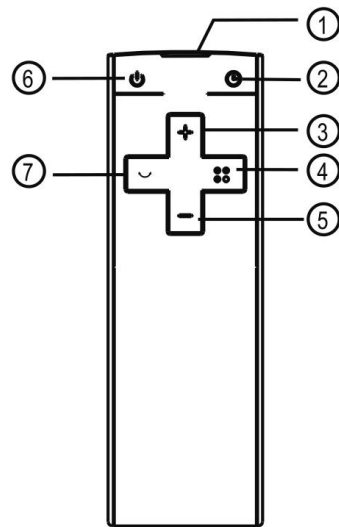
Digitaalinen näyttö

1. Lepotila
2. Normaali tila
3. Ajastintoiminto
4. Kääntyilykulman ilmaisin
5. Luonnollinen tila
6. Ajastin/nopeusarvo
7. Kääntyilytoiminto
8. Akun merkkivalo
9. VIRTAPAINIKE



Kaukosäädin

1. Kaukosäätimen ikkuna
2. Ajastinpainike
3. Arvon lisäyspainike
4. Tilapainike
5. Arvon vähennyspainike
6. Virtapainike
7. Kääntyilypainike



Laitteessa on kaukosäädin. Yksi CR2032-paristo tulee kaukosäätimen mukana. Ennen kuin aloitat kaukosäätimen käytön, poista suojamuovi paristosta. Poista paristo kaukosäätimestä, jos sitä ei käytetä pitkään aikaan. Pidä nappiparistot poissa lasten ulottuvilta.

Käytön aikana kaukosäätimen ikkuna pitää kohdistaa jalustan infrapunavastaanottoikkunaan.

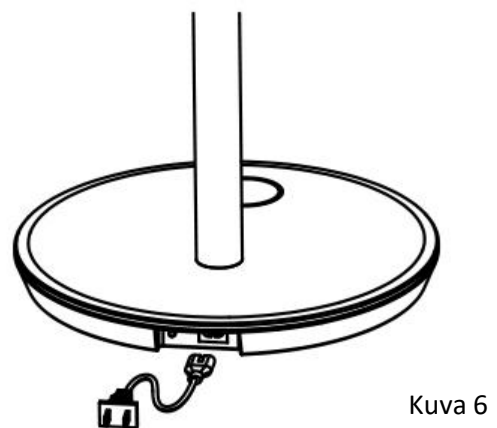
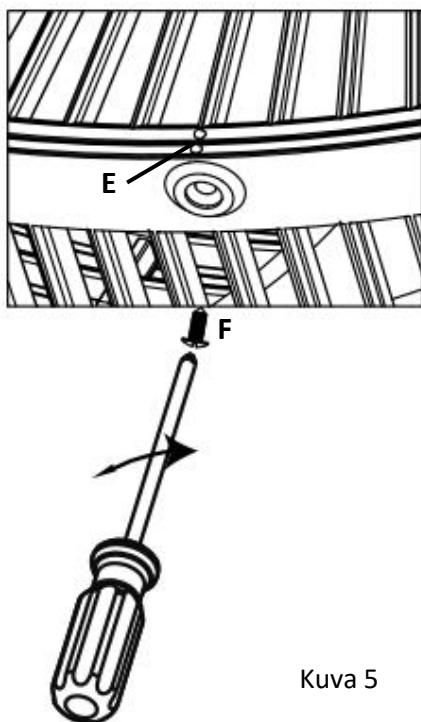
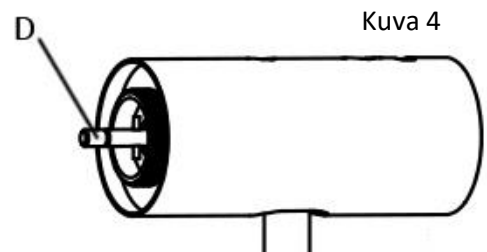
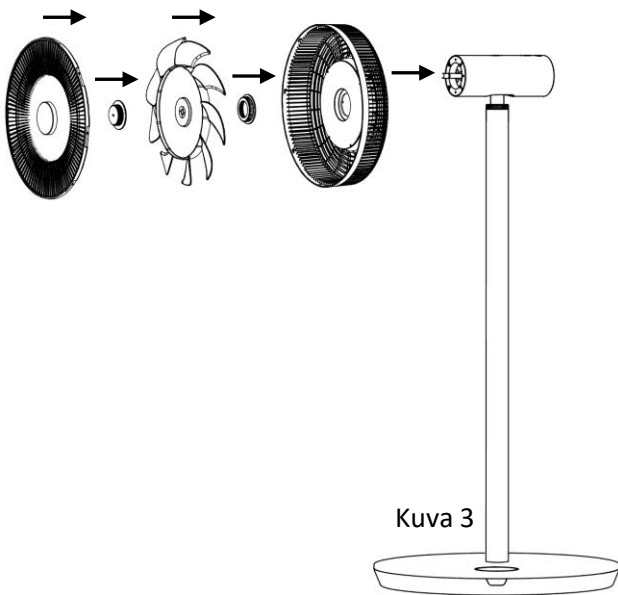
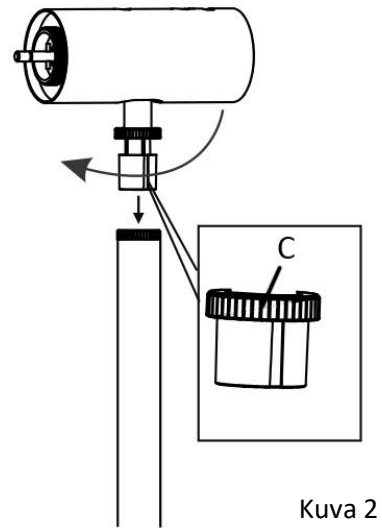
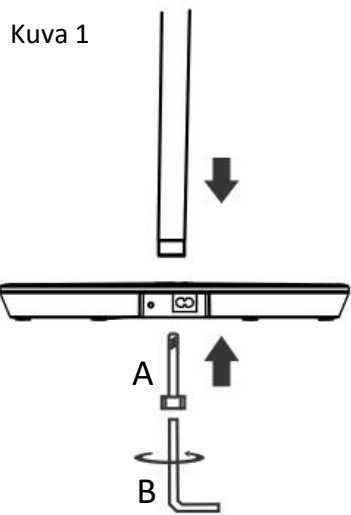
Huomaa: useimpia laitteen toimintoja voidaan ohjata vain kaukosäätimellä. Jos olet kadottanut kaukosäätimen tai se on vaurioitunut, ota yhteyttä asiakaspalveluumme.

KOKOAMISOHJEET

1. Työnnä pystyvarsi seisontajalustaan. Kiinnitä M6-ruuvilla (A) käyttäen mukana tullutta avainta (B). (Kuva 1)
2. Työnnä moottoriyksikkö seisontajalustaan. Kiinnitä mutterilla (C) kääntämällä sitä myötäpäivään. (Kuva 2)
3. Tuulettimen pään kokoaminen. (Kuva 3)

Poista tuulettimen siipi tuulettimestä ennen kokoamista. Käännä etusuojusta vastapäivään, jotta saat sen irti takasuojuksesta. Poista tuulettimen siipi.

- Kiinnitä takasuojus moottoriyksikköön. Kiinnitä suojuksen kiinnitysruuvi kiertämällä sitä myötäpäivään.
 - Kiinnitä tuulettimen siipi moottorin karaan (D). (Kuva 4)
Varmista, että tuulettimen siiven takana oleva ura sopii moottorin karan välitappiin. Kiinnitä kiertämällä siiven kiinnitysruuvia vastapäivään.
 - Kiinnitä etusuoja takasuojukseen. Kierrä sitä myötäpäivään, jotta kohdistuspisteet (E) kohdistuvat pystysuunnassa. Kiinnitä mukana tulleella pienellä ruuvilla (F). (Kuva 5)
4. Yhdistä virtajohdon toinen pää jalustaan ja virtajohdon pistoke sopivaan pistorasiaan. (Kuva 6)



ENSIMMÄINEN KÄYTTÖKERTA / TOIMINTA

1. Kytke laite sähkövirtaan. Äänimerkki kuuluu. Digitaalinen näyttö syttyy ja siinä palaa symboli "⏻" ja pariston merkkivalo vilkkuu. Laite on valmiustilassa.
2. Kytkeminen päälle ja pois päältä:
Kytke laite päälle painamalla käyttöpaneelin virtapainiketta. Käyttöpaneelin merkkivalo palaa. Digitaalinen näyttö näyttää puhalluksen nopeudeksi "06" ja normaalin tilan symboli "🌀" palaa.
Kytke laite pois päältä painamalla painiketta uudelleen. Laite siirtyy valmiustilaan.
3. Puhalluksen nopeuden asettaminen:
Paina käyttöpaneelin puhalluksen nopeuspainiketta jatkuvasti ja valitse puhalluksen nopeudeksi 1–12. Digitaalisessa näytössä näkyy puhalluksen nopeus vastaavasti.
4. Kääntyilytoiminnon asettaminen:
Paina käyttöpaneelin kääntyilypainiketta valitaksesi kääntyilykulman: 30° → 60° → 90° → 120° → pois päältä → ... (toistuu) Digitaalisen näytön kääntyilykulman ilmaisin palaa vihreänä ja muuttuu ympyräksi lisäämällä kulman järjestyksessä. Kytke kääntyilytoiminto pois päältä painamalla kääntyilypainiketta pitkään noin 2 sekunnin ajan.

Kaukosäätimen käyttäminen:

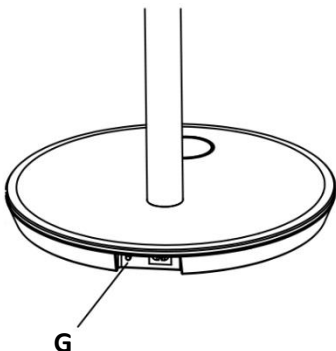
1. Virtapainike: tämän painikkeen toiminto on sama kuin käyttöpaneelin painikkeen.
2. Kääntyilypainike: tämän painikkeen toiminto on sama kuin käyttöpaneelin painikkeen.
3. Ajastinpainike: painamalla ajastinpainiketta annat ajastimen asetustilan.
4. Arvon lisäyspainike ja arvon vähennyspainike: säädä puhalluksen nopeutta ja ajastinta painamalla painikkeita "+" / "-".
 - Puhalluksen nopeusarvo: painamalla painikkeita "+" / "-" voit säätää puhalluksen nopeudeksi suoraan 1–12.
 - Ajastimen arvo: paina ajastinpainiketta ja anna ajastimen asetuksen tila ja paina sitten painikkeita "+" / "-" säätääksesi sammutusajaksi 0–12 tuntia. Jokainen painikkeen "+" / "-" painallus lisää/vähentää ajastimen arvoa 0,5 tunnilla asetusalueella 0–6 tuntia. Jokainen painikkeen "+" / "-" painallus lisää/vähentää ajastimen arvoa 1 tunnilla asetusalueella 6–12 tuntia.
Digitaalisessa näytössä näkyvät puhalluksen nopeusarvo ja ajastimen arvo vuorotellen sen jälkeen, kun ajastin on asetettu.
5. Tilapainike: painamalla tilapainiketta valitset puhallustilaksi normaali tila "🌀" → luonnollinen tila "🌬️" → lepotila "🌙" → ... (toistuvasti) Tuuletin säätää luonnollisen tilan ja lepotilan puhalluksen automaattisesti ja älykkäästi.

Muistitoiminto:

Tämä laite on varustettu muistitoiminnolla. Laite säilyttää puhalluksen nopeuden, puhallustilan ja kääntyilytoiminnon asetukset, kun laite kytketään uudelleen päälle.

Virransyöttö akusta:

Laite voi toimia ilman virtajohtoa latauksen jälkeen. Vedä virtajohto irti jalustasta. Paina akun ohjauspainiketta (G). Äänimerkki kuuluu. Se ilmaisee laitteen olevan akkuvirtatilassa. Käynnistä tuulettimen uudelleen painamalla virtapainiketta.



Huomaa: Tuuletin latautuu täyteen noin 6 tunnissa. Suosittelemme käyttämään laitetta akkutilassa, kun tuuletin on täyteen ladattu.

PUHDISTAMINEN

1. Ennen kuin huollat tuuletinta ja kunkin käytön jälkeen, sammuta laite ja vedä virtajohto irti pistorasiasta.
2. **Älä koskaan upota laitetta veteen (oikosulun vaara).** Voit puhdistaa laitteen pyyhkimällä sitä kostealla liinalla ja kuivaamalla sen huolella. Irrota aina ensin sähköpistoke.
3. Älä päästä ilmanotto- ja puhallusrutilöihin kerääntymään liikaa pölyä, vaan puhdista se ajoittain kuivalla harjalla tai pölynimurilla.

TEKNISIÄ TIEDOT

Käyttöjännite: 220-240V ~ 50-60Hz

Virrankulutus: 30W

TAKUU JA ASIAKASPALVELU

Laitteet tarkastetaan huolellisesti, ennen kuin ne toimitetaan jälleenmyyntiin. Jos laite on kaikesta huolimatta vioittunut tuotannon tai kuljetuksen aikana, palauta se jälleenmyyjälle. Laissa säädettyjen oikeuksien lisäksi ostajalla on oikeus seuraaviin takuukorvauksiin:

Laitteella on 2 vuoden takuu ostopäivästä lukien. Viallisen tuotteen voi palauttaa suoraan ostopaikkaan.

Takuu ei kata vikoja, jotka aiheutuvat laitteen virheellisestä käsittelystä, ulkopuolisten suorittamista muutoksista tai korjauksista tai muiden kuin alkuperäisosien asentamisesta laitteeseen.

Säilytä aina ostokuitti, sillä ilman kuittia et voi vaatia takuukorvauksia. Takuu ei kata vikoja ja niistä aiheutuneita esine- tai henkilövahinkoja, jos ne ovat seurausta käyttöohjeiden noudattamatta jättämisestä. Myöskään valmistaja ei ole tällöin vastuussa. Lisävarusteiden vioittuminen ei oikeuta koko laitteen vaihtamiseen. Kyseisissä tapauksissa kannattaa ottaa yhteyttä valmistajan asiakaspalveluun. Rikkoontuneiden lasi- tai muoviosien korjaus tai vaihto ei kuulu takuuseen. Kuluvien osien vikojen korjaus, puhdistus, huolto ja vaihto eivät kuulu takuuseen.

YMPÄRISTÖYSTÄVÄLLINEN HÄVITTÄMINEN



Kierrätys – eurooppalainen direktiivi 2012/19/EY

Tämä merkintä ilmaisee, että tätä tuotetta ei saa hävittää kotitalousjätteiden mukana. Jotta jätteiden virheellisestä hävittämisestä ei aiheutuisi vaaraa ympäristölle tai terveydelle, kierrätä tuote vastuullisesti. Siten edistät myös uusiutumattomien luonnonvarojen kestävää uudelleenkäyttöä.

Kierrätä tuote toimittamalla se sähkö- ja elektroniikkaromua vastaanottavaan kierrätyspisteeseen tai liikkeeseen, josta ostit sen. Siten varmistat, että se kierrätetään turvallisesti.



PARISTOT TULEE VIEDÄ KIERRÄTYKSEEN TAI HÄVITTÄÄ ASIANMUKAISESTI. ÄLÄ AVAA. ÄLÄ HEITÄ ROSKIIN TAI TULEEN TAI OIKOSULJE NIITÄ.

ERP-tiedot (FI)

Tavarantoimittaja: Emerio International AB
Smedjegatan 6
131 54 Nacka
Sweden

Ilmoittaa, että alla kuvattu tuote:

Tietovaatimukset

Tiedot sen FN-214468.1 yksilöimiseksi, joita tiedot koskevat:			
[Lattiatuuletin]			
Kuvaus	Symboli	Arvo	Yksikkö
Tuulettimen enimmäisilmavirta	<i>F</i>	25,52	m ³ /min
Tuulettimen ottoteho	<i>P</i>	29,23	W
Käyttöarvo	<i>SV</i>	1,01	(m ³ /min)/W
Tehonkulutus valmiustilassa	<i>P_{SB}</i>	0,46	W
Tuulettimen äänitehotaso	<i>L_{WA}</i>	55,5	dB (A)
Suurin ilman nopeus	<i>c</i>	4,58	m/s
Käyttöarvon mittaustandardi	IEC 60879:1986 (corr.1992)		
Yhteyshenkilöt, joilta saa lisätietoja	Emerio International AB Smedjegatan 6 131 54 Nacka Sweden		

Täyttää neuvoston direktiivien vaatimukset:

KOMISSION ASETUS (EU) N:o 206/2012, annettu 6 päivänä maaliskuuta 2012 ja KOMISSION ASETUS (EU) N:o 2016/2282 sen muuttamisesta ja Euroopan parlamentin ja neuvoston direktiivin 2009/125/EY täytäntöön panemisesta huoneilmastointilaitteiden ja huonetuuletinten ekologista suunnittelua koskevien vaatimusten osalta

Kuluttajia koskevat tiedot tuotteen asentamisesta, käytöstä ja kunnossapidosta sekä sähkö- ja elektroniikkalaiteromua koskevat tiedot löytyvät pakkauksen mukana toimitettavasta käyttöoppaasta.

SIKKERHETSINSTRUKSER

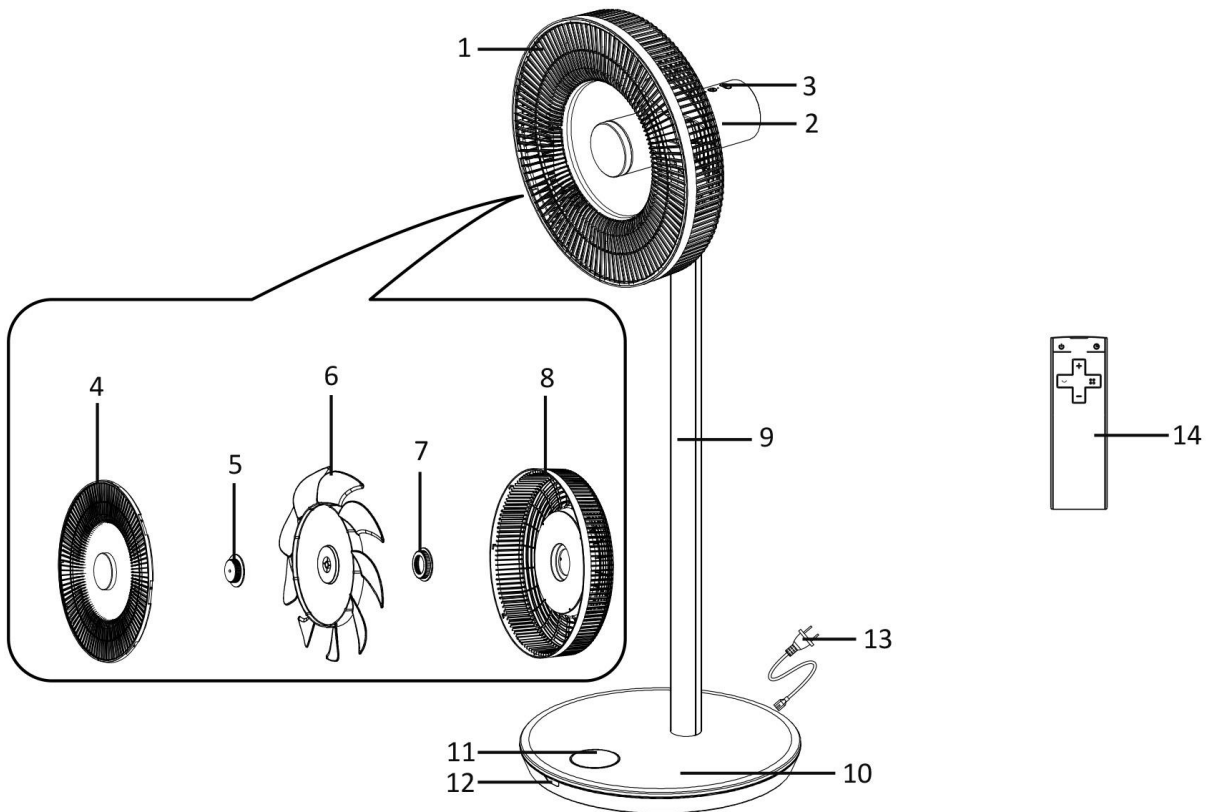
Før bruk må du lese alle instruksene nedenfor så du unngår skader på personer eller gjenstander, og slik at resultatet blir best mulig. Oppbevar håndboken på et trygt sted. Hvis du gir eller overlater apparatet til andre, må du sørge for at de også får håndboken.

Skulle det oppstå skader fordi brukeren ikke følger instruksene i håndboken, vil garantien ikke lenger være gyldig. Produsent/importør påtar seg ikke ansvar for skader som måtte oppstå dersom instruksene ikke blir fulgt, apparatet utsettes for skjodesløs behandling eller bruken ikke er i tråd med anvisningene.

1. Dette apparatet kan brukes av barn over 8 år og av personer med nedsatte fysiske, sensoriske eller mentale funksjoner eller manglende erfaring og kunnskap, så sant de er under betryggende tilsyn eller har fått opplæring i anvendelsen av apparatet og er klar over risikoen ved bruk.
2. Barn må ikke leke med apparatet.
3. Rengjøring og vedlikehold må ikke utføres av barn uten at de er under tilsyn.
4. Dette apparatet inneholder batterier som kun kan byttes ut av faglærte personer.
5. Ubrukte batterier skal tas ut av apparatet og kastes på en sikker måte.
6. Før du setter støpslet inn i stikkontakten, må du kontrollere at spenning og frekvens er i samsvar med spesifikasjonene på typeetiketten.
7. Ta støpslet ut av stikkontakten når apparatet ikke er i bruk og før rengjøring.
8. Pass på at ledningen ikke henges over skarpe kanter, og hold den unna varme gjenstander og åpen flamme.
9. Ikke legg apparat eller støpsel i vann eller andre væsker. Elektrisk støt kan medføre livsfare!

10. Når du skal ta støpslet ut av kontakten, drar du i støpslet. Unngå å dra i ledningen.
11. Apparatet må ikke kobles til eller fra strømmettet med våte hender.
12. Du må aldri forsøke å åpne dekslet på apparatet eller reparere det selv. Det kan medføre elektrisk støt.
13. Ikke la apparatet stå uten tilsyn mens det er i bruk.
14. Apparatet er ikke beregnet på kommersiell bruk.
15. Apparatet må aldri brukes til andre formål enn det som det er beregnet for.
16. Unngå å snurre ledningen rundt apparatet eller lage en knekk på den.
17. Hold apparatet unna damp og beskytt det mot sprut.
18. Bruk apparatet på et flatt og tørt område som tåler varme.
19. Apparatet må ikke oppbevares eller brukes under åpen himmel.
20. Oppbevar apparatet (i emballasjen) på et tørt sted utilgjengelig for barn.
21. Fingre eller andre gjenstander må ikke stikkes gjennom viftegitrene når viften går.
22. Ikke bruk produktet uten viftegitre; det kan medføre alvorlige personskader.
23. Apparatet må være ferdig montert før det kan tas i bruk.
24. Vær forsiktig med langt hår! Det kan vikle seg inn i viften på grunn av luftturbulens.
25. Luftstrømmen må ikke rettes mot mennesker over lengre tid.
26. Sørg for at viften er slått av og støpslet tatt ut før du fjerner gitteret.
27. For å unngå overoppheting anbefales det å trekke ut strømkabelen helt når apparatet er i drift.
28. Flere adaptere og skjøteledninger anbefales ikke.
29. Hold apparatet borte fra gardinene eller materialene som kan hindre luftinntaksgitteret.

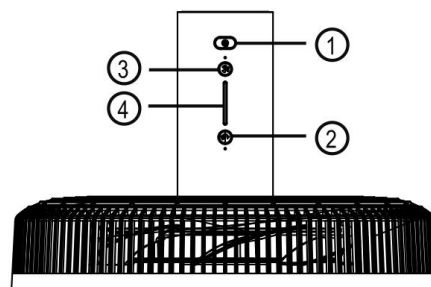
DELEBESKRIVELSE



1. Viftehode
2. Motorenhet
3. Kontrollpanel
4. Frontbeskyttelse
5. Festeskruer for blad
6. Vifteblad
7. Festeskruer til viftevern
8. Bakre beskyttelse
9. Stående skaft
10. Stående base
11. Digitalt display
12. Infrarødt mottaksvindu
13. Strømledning
14. Fjernkontroll

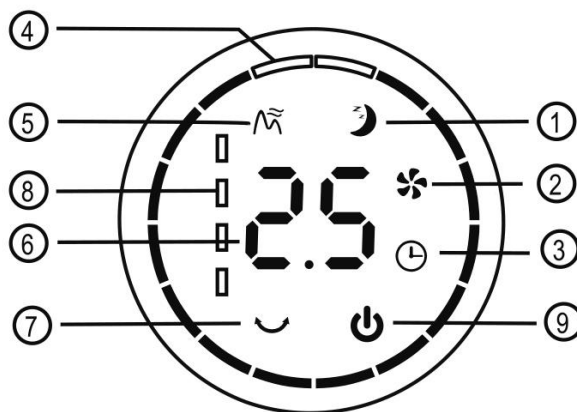
Kontrollpanel

1. På-/av knapp
2. Svingknapp
3. Vindhastighetsknapp
4. Indikatorlys



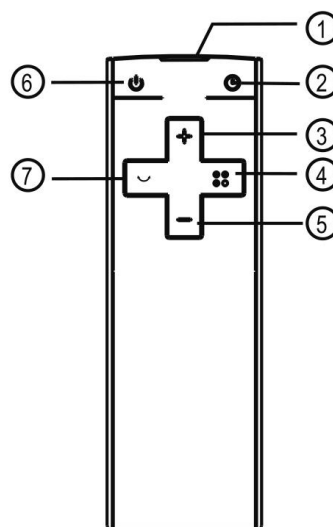
Digital skjerm

1. Sovemodus
2. Normal modus
3. Timer-funksjon
4. Svingvinkelindikasjon
5. Naturlig modus
6. Tid / hastighetsverdi
7. Svingfunksjon
8. Batteriindikasjon
9. AV / PÅ



Fjernkontroll

1. Vindu på fjernkontrollen
2. Tidtakerknapp
3. Verdiøkende knapp
4. Modusknapp
5. Verdifallende knapp
6. På-/av knapp
7. Svingknapp



Denne enheten har fjernkontroll. Ett stykke CR2032 batteri følger med fjernkontrollen. Før du begynner å bruke fjernkontrollen, må du fjerne plastbeskyttelsen fra batteriet. Hvis den ikke er i bruk på lang tid, må du ta batteriet ut av fjernkontrollen. Oppbevar knappcellebatterier utilgjengelig for små barn.

Under bruk skal fjernkontrollvinduet rettes mot det infrarøde mottaksvinduet på basen.

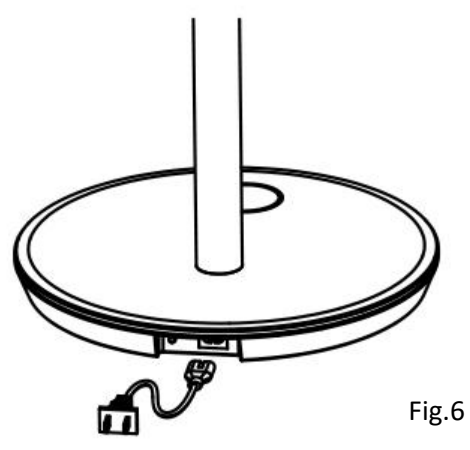
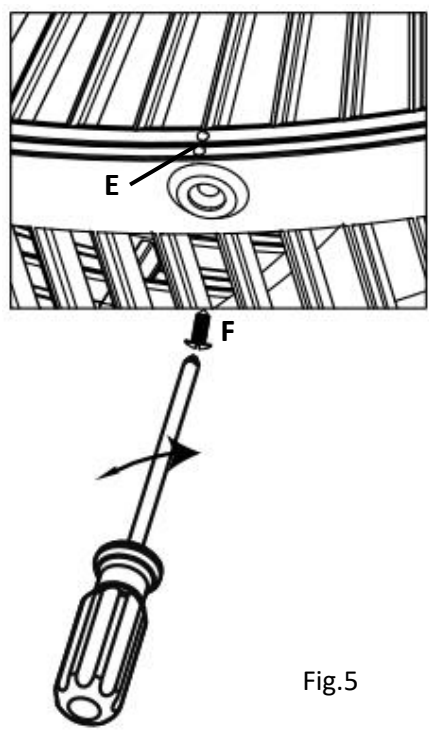
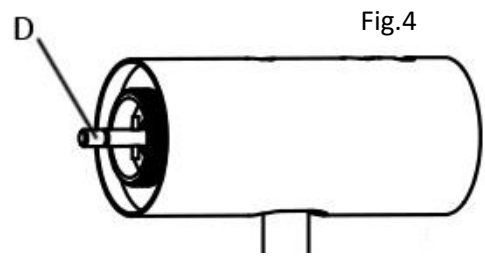
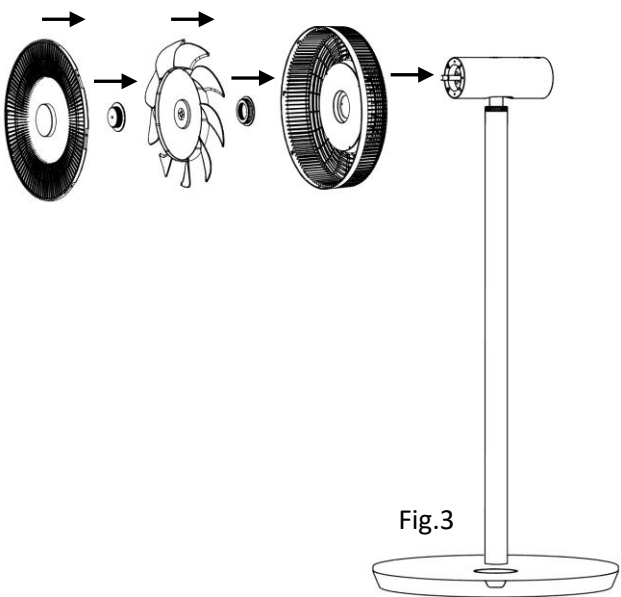
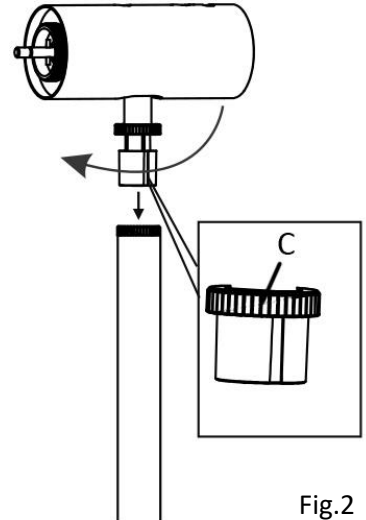
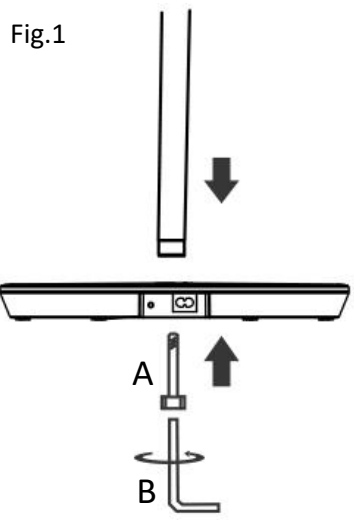
Merk: De fleste funksjonene til apparatet kan bare styres med fjernkontroll. Hvis du har mistet fjernkontrollen eller er skadet, kan du kontakte vår kundeservice.

MONTERINGSINSTRUKSJONER

1. Sett den stående akselen inn i den stående basen. Fest med M6-skruen (A) ved å bruke nøkkelen (B) som følger med. (Fig. 1)
2. Sett motorenheten inn i den stående akselen. Fest med mutteren (C) ved å dreie den med urviseren. (Fig. 2)
3. Montering av viftehodet. (Fig. 3)

Før du monterer, må du først ta viftebladet ut av viftehodet. Drei frontbeskyttelsen mot klokken for å skille den fra bakbeskyttelsen. Ta ut viftebladet.

- Fest den bakre beskyttelsen på motorenheten. Fest med beskyttelsesskruen ved å dreie den med urviseren.
 - Fest viftebladet på motorakselen (D). (Fig.4)
Forsikre deg om at sporet på baksiden av viftebladet passer over avstandsstiftet på motorakselen. Fest med knivskruen ved å rotere den mot urviseren.
 - Fest frontdekselet på bakdekselet. Drei den med klokken for å justere posisjoneringpunktene (E) vertikalt. Fest med den lille medfølgende skruen (F). (Fig.5)
4. Koble den ene enden av strømledningen til basen, og sett deretter strømkontakten i et passende stikkontakt. (Fig.6)



FØRSTE BRUK / DRIFT

1. Koble til apparatet. En pipelyd blir hørt. Det digitale displayet lyser med symbolet "⏻" lyser og batteriindikasjonen blinker. Apparatet er i standby-modus.
2. Slik slår du på og av:
Trykk på av / på-knappen på kontrollpanelet for å starte apparatet. Indikatorlampen på kontrollpanelet lyser. Det digitale displayet viser vindhastighetsverdien "06" og symbolet for normal modus "🌀" er på.
Trykk på knappen igjen for å slå av apparatet. Apparatet vil være i standby-modus.
3. Slik stiller du inn vindhastighet:
Trykk kontinuerlig på vindhastighetsknappen på kontrollpanelet for å velge vindhastighet fra 1 til 12 nivåer sirkulært. Det digitale displayet viser vindhastighetsverdien tilsvarende.
4. Slik stiller du inn svingefunksjonen:
Trykk kontinuerlig på svingknappen på kontrollpanelet for å velge svingvinkelen: 30° → 60° → 90° → 120° → av → ... (gjentar) Svingvinkelindikasjonen på det digitale displayet vil lyse grønt og konvertere til en sirkel ved å legge til vinkelen i rekkefølge. Du kan også trykke lenge på svingknappen i ca. 2 sekunder for å slå av svingfunksjonen.

Slik bruker du fjernkontrollen:

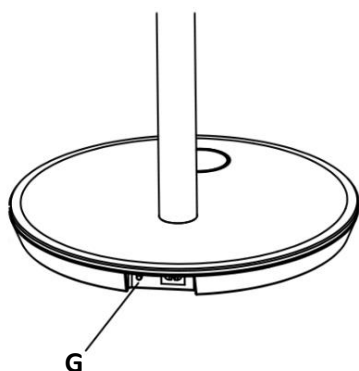
1. På / av-knapp: funksjonen til denne knappen er den samme som funksjonen til knappen på kontrollpanelet.
2. Svingknapp: funksjonen til denne knappen er den samme som funksjonen til knappen på kontrollpanelet.
3. Timer-knapp: trykk på tidtakerknappen for å gå inn i tilstanden for tidsinnstillingen.
4. Verdiøkingsknapp og verdireduserende knapp: trykk på knappen "+" / "-" for å justere verdien på vindhastigheten og tidtakeren.
 - Verdien av vindhastigheten: trykk på knappen "+" / "-" direkte for å justere vindhastigheten fra 1 til 12.
 - Verdien på tidtakeren: Trykk først på tidtakerknappen for å gå inn i tilstanden til tidtakerinnstillingen, og trykk deretter på knappen "+" / "-" for å justere lukketiden fra 0 til 12 timer. Hvert trykk på knappen "+" / "-" øker / reduserer tidverdien med 0,5 timer for 0-6 timer tidsinnstilling. Hvert trykk på knappen "+" / "-" øker / reduserer tidverdien med 1 time i 6-12 timer tidsinnstilling.Etter at timeren er stilt inn, vil det digitale displayet vise vindhastighetsverdien og tidverdien vekselvis.
5. Modusknapp: trykk på modusknappen for å velge vindblåsemodus fra normal modus "🌀" → naturlig modus "🌬️" → hvilemodus "🌙" → ... (gjentakende) Viften kan automatisk og intelligent justere vindblåsertilstanden til den naturlige modusen og hvilemodus.

Minnefunksjon:

Dette apparatet er utstyrt med en minnefunksjon. Enheten vil beholde vindhastighet, vindblåsemodus og svingefunksjon til de tidligere innstillingene når den slås på igjen.

Strømforsyningsmodus for batteri:

Dette apparatet kan fungere uten strømledningen etter lading. Trekk ut strømledningen fra basen. Trykk på batterikontrollknappen (G). En pipelyd blir hørt. Det indikerer at apparatet er i strømforsyningsmodus for batteri. Nå kan du trykke på av / på-knappen for å starte viften.



Merk: Viften vil være fulladet i løpet av ca.6 timer. Det anbefales å bruke apparatet i strømforsyningsmodus etter at viften er fulladet.

RENGJØRING

1. Før vedlikehold av viften og etter en viss tids bruk, slå av viften og trekk støpslet ut av den elektriske kontakten.
2. **Senk aldri viften i vann (fare for kortslutning).** For å rengjøre viften brukes bare en fuktig klut hvoretter den tørkes forsiktig. Ta alltid støpslet ut av strømkontakten før det utføres slikt arbeid på viften.
3. Vis omtanke slik at det ikke bygger seg opp støv ved luftuttaket og inntaket, og rengjør det fra tid til annen med en børste eller en støvsuger.

TEKNISKE DATA

Driftsspenning: 220-240V ~ 50-60Hz

Effektforbruk: 30W

GARANTI OG KUNDESERVICE

Før levering våre enheter er underlagt streng kvalitetskontroll. Hvis, til tross all omsorg, har skaden oppstått under produksjon eller transport, kan du returnere enheten til forhandleren. I tillegg til lovfestede rettigheter, har kjøper en opsjon til å kreve i henhold til følgende garanti.

For de kjøpte apparatet vi gir 2 års garanti, fra den dagen av salget. I denne perioden vil vi avhjelpe alle mangler gratis, som kan påviselig skyldes material-eller produksjonsfeil, ved reparasjon eller bytte.

Defekter som oppstår på grunn av feil håndtering av enheten og funksjonsfeil på grunn av inngrep og reparasjoner av tredjeparter eller montering av ikke-originale deler er ikke dekket av denne garantien.

Ta alltid vare på kvitteringen. Uten kvitteringen kan du ikke kreve noen form for garanti. Skade som skyldes at bruksanvisningen ikke er fulgt, medfører at garantien blir gjort ugyldig. Hvis dette resulterer i betydelig skade vil vi ikke kunne holdes ansvarlig for skaden. Vi kan heller ikke bli holdt ansvarlig for material - eller personalskade som skyldes feil bruk eller om instruksene i bruksanvisningen ikke er blitt ordentlig utført. Skade på tilbehør gir ikke rett til utskifting av hele apparatet. Vær vennlig, i et slikt tilfelle, å ta kontakt med din serviceavdeling. Knust glass eller brekkasje på plastikkdelene er alltid gjenstand for utskifting. Ved defekter på forbruksdeler eller deler som er utsatt for slitasje, herunder rengjøring, vil vedlikehold eller utskifting ikke være dekket av garantien og må derfor bli betalt.

MILJØVENNLIG KASTING



Resirkulering – EU-direktiv 2012/19/EU

Dette symbolet indikerer at produktet ikke skal kastes sammen med husholdningsavfall. For å hindre mulig skade på miljø eller helse fra ukontrollert avfallshåndtering, resirkuleres det ansvarlig for å fremme bærekraftig gjenbruk av materialressurser. For å returnere din brukte enhet, bruk stedlige retur og innsamlingssystemer eller kontakt forhandleren der produktet ble kjøpt. De kan sørge for at dette produktet blir miljømessig og trygt resirkulert.



BATTERIET MÅ RESIRKULERES ELLER KASTES FORSVARLIG. IKKE ÅPNE. IKKE KAST ELLER BRENN ELLER KORTSLUTT.

ERP-informasjon (NOR)

Leverandør: Emerio International AB
Smedjegatan 6
131 54 Nacka
Sweden

Erklær at produktet beskrevet nedenfor:

Informasjonskrav

Informasjon for å identifisere FN-214468.1 som informasjonen vedrører <i>[Gulvvifte med fot]</i>			
Beskrivelse	Symbol	Verdi	Enhet
Maksimal vifteflyterate	<i>F</i>	<i>25,52</i>	m ³ /min
Vifte inngående effekt	<i>P</i>	<i>29,23</i>	W
Serviceverdi	<i>SV</i>	<i>1,01</i>	(m ³ /min)/W
Standby strømforbruk	<i>P_{SB}</i>	<i>0,46</i>	W
F Vifte støynivå	<i>L_{WA}</i>	<i>55,5</i>	dB(A)
M Maksimal lufthastighet	<i>c</i>	<i>4,58</i>	meter/sec
Målestandard for serviceverdi	IEC 60879:1986 (corr.1992)		
Kontaktinformasjon dersom du trenger mer informasjon	Emerio International AB Smedjegatan 6 131 54 Nacka Sweden		

Tilfredsstiller kravet til rådsdirektiver:

KOMMISJONENS FORORDNING (EU) nr. 206/2012 av 6. mars 2012 og Endring av KOMMISJONENS FORORDNING (EU) 2016/2282 om gjennomføring av Europaparlamentets og Europarådets direktiv 2009/125/EF med hensyn til krav til miljøvennlig design for klimaanlegg og komfortvifter

Når det gjelder informasjon til forbrukerne om hvordan man installerer, bruker og vedlikeholder produktet, WEEE-informasjon, se bruksanvisningen som følger med emballasjen.

SIKKERHEDSINSTRUKTIONER

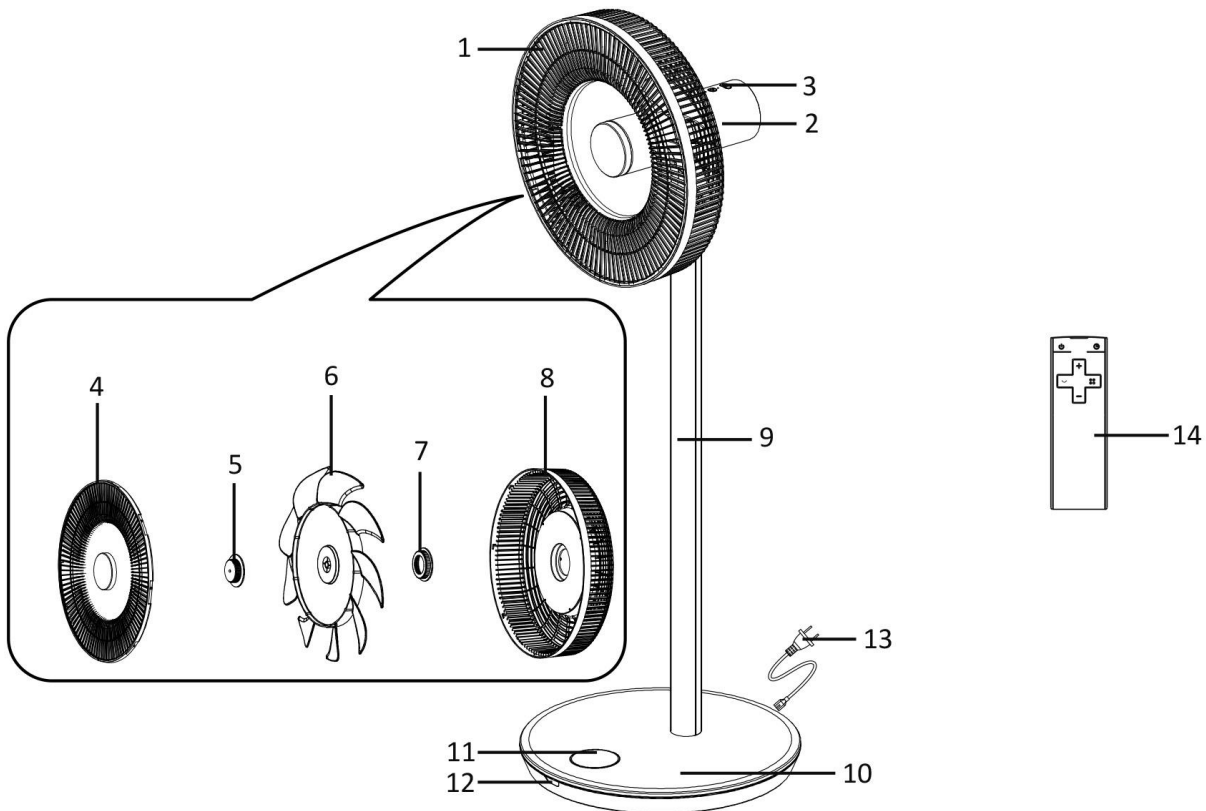
Sørg for at læse alle anvisningerne nedenfor, før apparatet tages i brug, for at undgå person- eller tingskade, og for at opnå de bedste resultater med apparatet. Opbevar denne vejledning på et sikkert sted. Hvis du giver dette apparat til en tredjepart, skal du også overdrage denne vejledning til den senere bruger.

Skulle der opstå skader som følge af, at brugeren ikke følger anvisningerne i denne vejledning, bortfalder garantien. Fabrikanten/importøren kan ikke holdes ansvarlig for skader som opstår som følge af, at brugeren ikke følger vejledningen, uagtsom anvendelse eller anvendelse i strid med vejledningen.

1. Dette apparat kan bruges af børn fra 8 år og op samt personer med nedsatte fysiske, sansemæssige eller mentale kapaciteter eller med mangel på erfaring og kendskab, hvis de har været under opsyn eller har modtaget vejledning i apparatets sikre brug og forstår de dertilhørende farer.
2. Børn må ikke leget med apparatet.
3. Rengøring og bruger-vedligeholdelse må ikke udføres af børn uden opsyn.
4. Dette apparat indeholder batterier, der kun kan udskiftes af fagfolk.
5. Opbrugte batterier skal tages ud af apparatet og bortskaffes sikkert.
6. Før stikket sættes i en stikkontakt, bedes du kontrollere, at spændingen og frekvensen overholder specifikationerne på mærkeskiltet.
7. Tag stikket ud af stikkontakten, når apparatet ikke er i brug og før rengøring.
8. Sørg for, at ledningen ikke hænger over skarpe kanter, og hold den væk fra varme genstande og åben ild.

9. Apparatet eller stikket må ikke puttes i vand eller andre væsker. Dette kan være livsfarligt pga. elektrisk stød!
10. For at tage stikket ud af stikkontakten skal du trække i selve stikket. Træk ikke i ledningen.
11. Undlad at sætte stikket i stikkontakten eller tage stikke ud af kontakten med våde hænder.
12. Forsøg aldrig at åbne apparatets kabinet, eller at reparere apparatet selv. Det kan forårsage elektrisk stød.
13. Efterlad aldrig apparatet uden opsyn, mens det er i brug.
14. Dette apparat er ikke beregnet til kommerciel brug.
15. Brug ikke apparatet til andet end dets tilsigtede brug.
16. Ledningen må ikke vikles rundt om apparatet eller bukkes.
17. Hold produktet på afstand af fugt, og beskyt det mod væskestænk.
18. Brug produktet på en flad, tør og varmeresistent overflade.
19. Produktet må ikke opbevares eller anvendes i det fri.
20. Opbevar produktet på et tørt sted, utilgængeligt for børn (i den tilhørende emballage).
21. Indfør aldrig fingre eller andre genstande gennem gitrene (ventilatorskærmene), når ventilatoren kører.
22. Brug aldrig produktet uden påmonterede gitre (ventilatorskærme), da der ellers kan opstå alvorlige personskader.
23. Inden ibrugtagning skal produktet samles fuldstændigt.
24. Pas på langt hår! Man risikerer, at det indfanges i ventilatoren pga. luftturbulensen.
25. Ret aldrig den udblæsende luft mod mennesker i længere perioder ad gangen.
26. Inden skærmen fjernes, skal man sikre sig, at ventilatorstikket er trukket ud af lysnetkontakten.
27. For at undgå overophedning anbefales det, at vikle ledningen ud, når apparatet er i drift.
28. Det anbefales ikke at bruge flere adaptere og forlængerledninger.
29. Hold apparatet væk fra gardiner og andre materialer, der kan blokere luftindtaget.

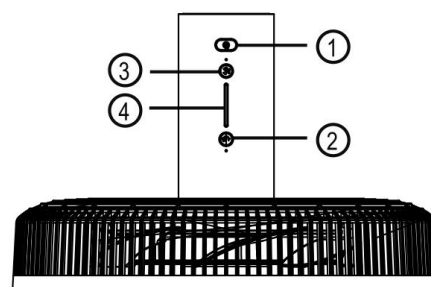
BESKRIVELSE AF DELE



1. Ventilatorhoved
2. Motorenhed
3. Betjeningspanel
4. Forreste skærm
5. Fastgørelsesskrue til vinge
6. Vinge
7. Fastgørelsesskrue til skærm
8. Bagerste skærm
9. Opstander
10. fod til opstander
11. Digitalt display
12. Vindue til infrarød modtager
13. Strømforsyningskabel
14. Fjernbetjening

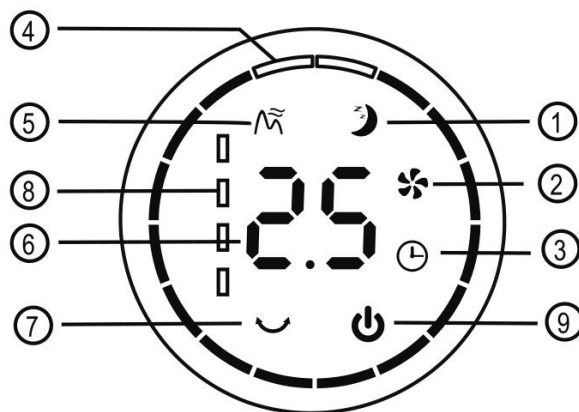
Betjeningspanel

1. Tænd/sluk-knap
2. Drejeknap
3. Blæsestyrke-knap
4. Indikatorlampe



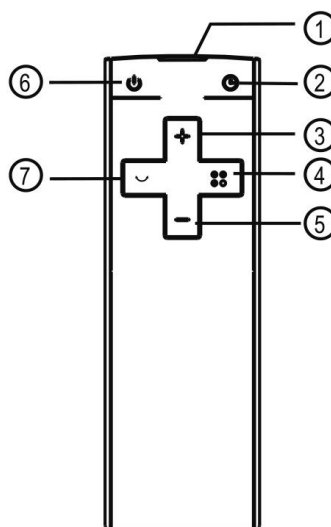
Digital skærm

1. Dvalefunktion
2. Normal-funktion
3. Timerfunktion
4. Indikator for drejevinkel
5. Naturlig-funktion
6. Timer- og hastighedsværdi
7. Drejefunktion
8. Batteriindikator
9. TÆND/SLUK



Fjernbetjening

1. Vindue til fjernstyring
2. Timer-knap
3. Knap til forøgelse af værdien
4. Funktionsknap
5. Knap til reducere af værdien
6. Tænd/sluk-knap
7. Drejeknap



Denne enhed har en fjernbetjening. Et stykke CR2032-batteri følger med fjernbetjening. Inden fjernbetjeningen tages i brug, skal du fjerne plastikbeskyttelsen på batteriet. Hvis den ikke skal bruges i længere tid, så tag batteriet ud af fjernbetjeningen. Hold knapcelle-batterierne ude af børns rækkevidde.

Under brug skal fjernbetjeningens vindue peges mod vinduet med den infrarøde modtager på foden.

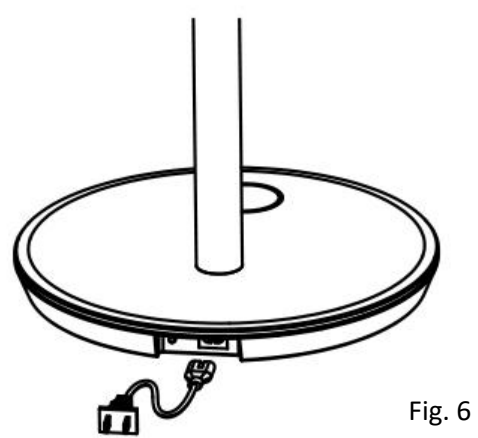
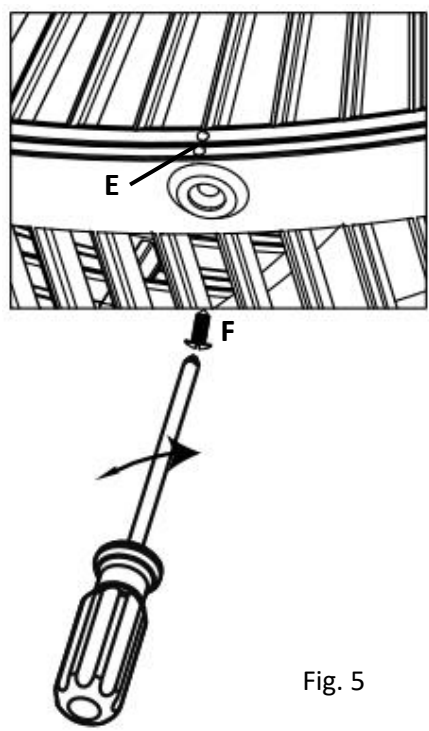
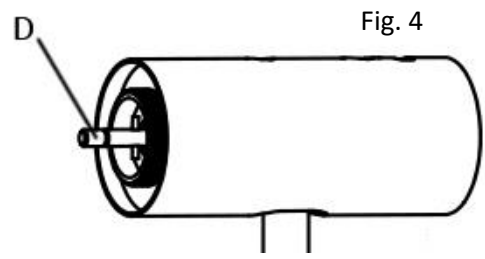
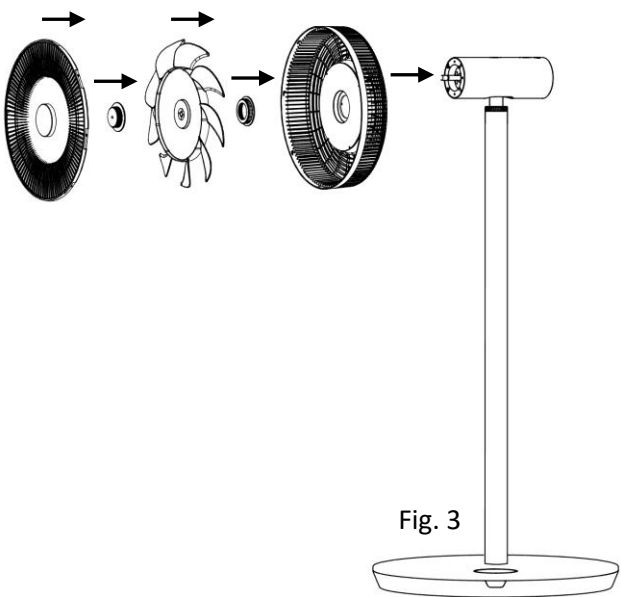
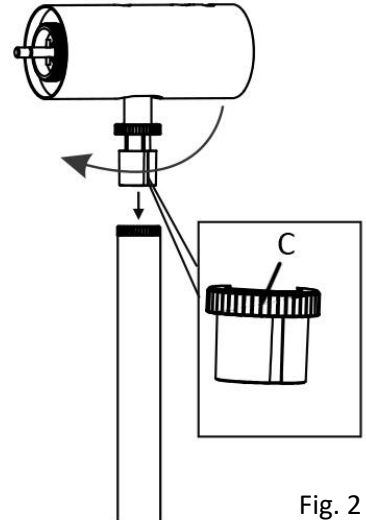
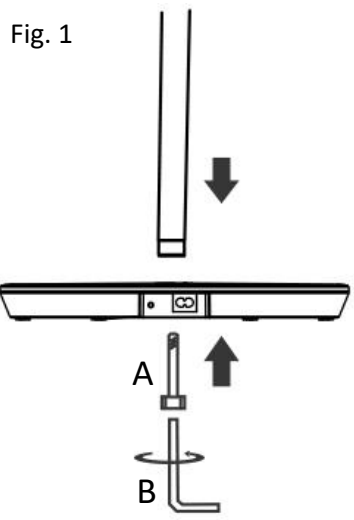
Bemærk: De fleste funktioner på apparatet kan kun styres med fjernbetjeningen. Hvis du mister fjernbetjeningen eller den går i stykker, bedes du venligst kontakte vores kundeservice.

SAMLEVEJLEDNING

1. Sæt opstanderen ned i opstanderens fod. Fastgør med M6-skruen (A) med den medfølgende skruenøgle (B). (Fig. 1)
2. Sæt motorenheden i stativet. Fastgør møtrikken (C), ved at dreje den med uret. (Fig. 2)
3. Sæt ventilatorhovedet på. (Fig. 3)

Tag først ventilatorbladet af ventilatorhovedet før samling. Drej forskærmen mod uret, for at tage den af bagskærmen. Tag ventilatorbladet ud.

- Sæt bagskærmen på motorenheden. Spænd skærmens spændeskruer mod uret.
 - Sæt ventilatorbladet på motorakslen (D). (Fig. 4)
Sørg for, at rillen bag på ventilatorbladet passer over afstandsstiften på motorakslen. Spænd bladet spændeskruer mod uret.
 - Sæt forskærmen på bagskærmen. Drej den med uret for, så positionspunkterne (E) passer med hinanden lodret. Spænd fast med den lille medfølgende skrue (F). (Fig. 5)
4. Tilslut den ene ende af ledningen til foden, og sæt derefter stikket i en passende stikkontakt. (Fig. 6)



FØRSTE BRUG/BETJENING

1. Slut apparatet til stikkontakten. Der lyder en biplyd. Den digitale skærm og ikonet "⏻" lyser og batteriindikationen blinker. Apparatet er på standby.
2. Sådan tændes og slukkes produktet:
Tryk på tænd/sluk-knappen på betjeningspanelet, for at tænde apparatet. Indikatoren på betjeningspanelet lyser. Den digitale skærm viser blæsehastigheden "06" og ikonet for den normale funktion "🌀" lyser.
Tryk derefter på knappen igen, for at slukke apparatet. Apparatet er nu på standby.
3. Sådan indstilles blæsestyrken:
Tryk gentagne gange på blæsestyrke-knappen på betjeningspanelet, for at vælge blæsehastigheden fra 1 til 12 i rækkefølge. Den digitale skærm viser blæsehastigheden.
4. Sådan indstilles drejefunktionen:
Tryk gentagne gange på drejknappen på betjeningspanelet, for at vælge drejevinklen: 30 ° → 60 ° → 90 ° → 120 ° → fra → ... (gentager) Indikatoren for drejevinkel på den digitale skærm lyser grøn og bliver til en cirkel, når vinklen vælges. Du kan også holde drejknappen nede i ca. 2 sekunder, for at slukke for drejefunktionen.

Sådan bruges fjernbetjeningen:

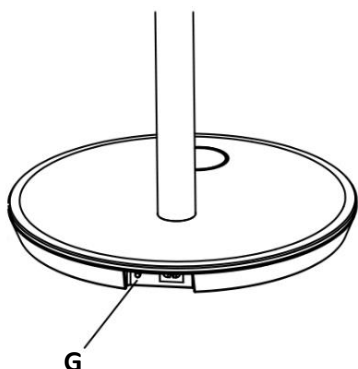
1. Tænd/sluk-knap: Knappen virker på samme måde, som knappen på betjeningspanelet.
2. Dreje-knap: Knappen virker på samme måde, som knappen på betjeningspanelet.
3. Timer-knap: Tryk på timer-knappen for at åbne timerindstillingen.
4. Knapper til forøgelse og reducere af værdien: Tryk på knappen "+" / "-" for at justere blæsehastigheden og timeren.
 - Justering af blæsehastigheden: Tryk på knappen "+" / "-" for, at justere blæsehastigheden fra 1 til 12.
 - Indstilling af timeren: Tryk først på timer-knappen for, at åbne timerindstillingen. Tryk derefter på knappen "+" / "-" for, at indstille nedlukningstiden fra 0 til 12 timer. Hvert tryk på knappen "+" / "-" forøger/reducerer timeren med 0,5 t fra 0 til 6 timer. Hvert tryk på knappen "+" / "-" forøger/reducerer timeren med 1 t fra 6 til 12 timer.Når timeren er indstillet, viser den digitale skærm skiftevis blæsehastigheden og timeren.
5. Funktionsknap: Tryk på funktionsknappen for, at skifte mellem blæsefunktionerne, fra normal funktion "🌀" → naturlig funktion "🌿" → dvalefunktion "🌙" → ... (gentager). Ventilatoren kan automatisk og på intelligent vis justere blæsefunktionen på den naturlige funktion og på dvalefunktionen.

Hukommelsesfunktion:

Dette apparat er udstyret med en hukommelsesfunktion. Apparatet husker den indstillede blæsehastighed, blæsefunktion og drejefunktion, så indstillingerne er de samme, når det tændes igen.

Batteridrevet funktion:

Dette apparat kan køre uden ledningen, når det er blevet ladet op. Træk ledningen ud af foden. Tryk på batteristyringsknappen (G). Der lyder en biplyd. Dette angiver, at apparatet strømforsynes af batteriet. Du kan nu trykke på tænd/sluk-knappen, for at starte ventilatoren.



Bemærk: Det tager ca. 6 timer, at lade ventilatoren helt op. Det anbefales at bruge apparatet med batteriet, når det er ladet helt op.

RENGØRING

1. Inden man servicerer ventilatoren - og hver gang den har været anvendt - skal man slukke produktet og trække stikket ud af lysnetkontakten.
2. **Produktet må aldrig nedænkes i vand (fare for kortslutning).** Produktet må kun rengøres ved at tørre det af med en fugtig klud og derefter tørre det forsigtigt. Husk altid først at trække stikket ud.
3. Sørg for at der ikke ophober sig større støvmængder i luftindsugnings- og -udsugningsgitteret, og rens det af og til med en tør børste eller støvsuger.

TEKNISKE DATA

Driftsspænding: 220-240V ~ 50-60Hz

Strømforbrug: 30W

GARANTI OG KUNDESERVICE

Før vores apparater leveres, undergår de en streng kvalitetskontrol. Skulle du på trods af al vores umagen modtage et produkt med en skade fra fremstilling eller transport, bedes du levere det tilbage til din forhandler. Udover de obligatoriske juridiske rettigheder, kan køberen også stille krav under vilkårene i den følgende garanti: Vi giver 2 års garanti på det købte produkt, begyndende på salgsdagen. Hvis du har et defekt produkt, kan du henvende dig direkte ved salgsstedet.

Denne garanti dækker ikke defekter som opstår som konsekvens af forkert håndtering eller fejl som følge af manipulation og reparationer udført af tredjeparter, eller montering af ikke-originale dele. Gem altid din kvittering, da du uden kvitteringen ikke kan gøre krav på nogen form for garanti. Skader som opstår fordi brugervejledningen ikke følges, medfører at garantien bortfalder, og hvis dette har efterfølgende skader, er vi ikke ansvarlige på nogen måde. Vi kan heller ikke holdes ansvarlige for materielle eller personskade forårsaget af forkert brug, hvis brugervejledningen ikke følges korrekt. Skade på tilbehør betyder ikke at hele apparatet bliver erstattet. I sådanne tilfælde bedes du rette henvendelse til vores serviceafdeling. Brud på glas og plastdele erstattes altid mod betaling. Defekter på forbrugsartikler eller dele som er udsat for slidtage, samt rengøring, vedligeholdelse eller erstatning af disse dele er ikke dækket af garantien, og der bliver opkrævet betaling for sådanne tjenester.

MILJØVENLIG BORTSKAFFELSE



Genbrug – EU direktiv 2012/19/EU

Denne markering betyder at dette produkt ikke må bortskaffes sammen med almindeligt husholdningsaffald. skader på miljøet eller menneskers sundhed som følge af ukontrolleret bortskaftelse af affald, skal det genbruges ansvarligt med henblik på bæredygtig genanvendelse af materialeressourcer. Til returnering af den brugte enhed skal man benytte retur- og indsamlingssystemerne eller kontakte den forhandler, hvor produktet blev købt. De kan modtage dette produkt med henblik på miljømæssig sikker genbrug.



BATTERIET SKAL GENBRUGES ELLER BORTSKAFFES KORREKT. MÅ IKKE ÅBNES. MÅ IKKE BRÆNDES ELLER KORTSLUTTES.

Oplysninger om energi-relaterede produkter (DK)

Leverandør: Emerio International AB
Smedjegatan 6
131 54 Nacka
Sweden

Erklærer, at produktet beskrevet nedenfor:

Oplysningskrav

Oplysninger til identifikation af FN-214468.1 som oplysningerne vedrører [Gulvventilator]			
Beskrivelse	Symbol	Værdi	Enhed
Max ventilator-flowhastighed	F	25,52	m ³ /min
Ventilator-indgangseffekt	P	29,23	W
Serviceværdi	S _v	1,01	(m ³ /min)/W
Standby-strømforbrug	P _{SB}	0,46	W
Lydtryksniveau (LWA) for ventilator	L _{WA}	55,5	dB(A)
Max lufthastighed	C	4,58	meter/sek
Målestandard for serviceværdi	IEC 60879:1986 (corr.1992)		
Kontaktoplysninger for yderligere information	Emerio International AB Smedjegatan 6 131 54 Nacka Sweden		

Opfylder kravene i Rådets direktiver:

KOMMISSIONENS FORORDNING (EU) nr. 206/2012 af 6. marts 2012 og om ændring af KOMMISSIONENS FORORDNING (EU) 2016/2282 om gennemførelse af Europa-Parlamentets og Rådets direktiv 2009/125/EF for så vidt angår krav til miljøvenligt design af klimaanlæg og komfortventilatorer

Med hensyn til forbrugeroplysninger om installation, brug og vedligeholdelse af produktet, oplysninger om affald af elektrisk og elektronisk udstyr (WEEE): Se venligst instruktionsbogen leveret med emballagen.