

emerio®

FN-110139.1



Desk fan (EN)

Tisch-Ventilator (DE)

Ventilateur de table (FR)

Ventilatore da tavolo (IT)



Content – Inhalt – Contenu – Contenuto

Instruction manual – English	- 2 -
Bedienungsanleitung – Deutsch	- 7 -
Mode d'emploi – Français	- 13 -
Manuale d'istruzioni – Italiano	- 19 -

SAFETY INFORMATION

Before use make sure to read all of the below instructions in order to avoid injury or damage, and to get the best results from the appliance. Make sure to keep this manual in a safe place. If you give or transfer this appliance to someone else make sure to also include this manual.

In case of damage caused by user failing to follow the instructions in this manual the warranty will be void. The manufacturer/importer accepts no liability for damages caused by failure to follow the manual, a negligent use or use not in accordance with the requirements of this manual.

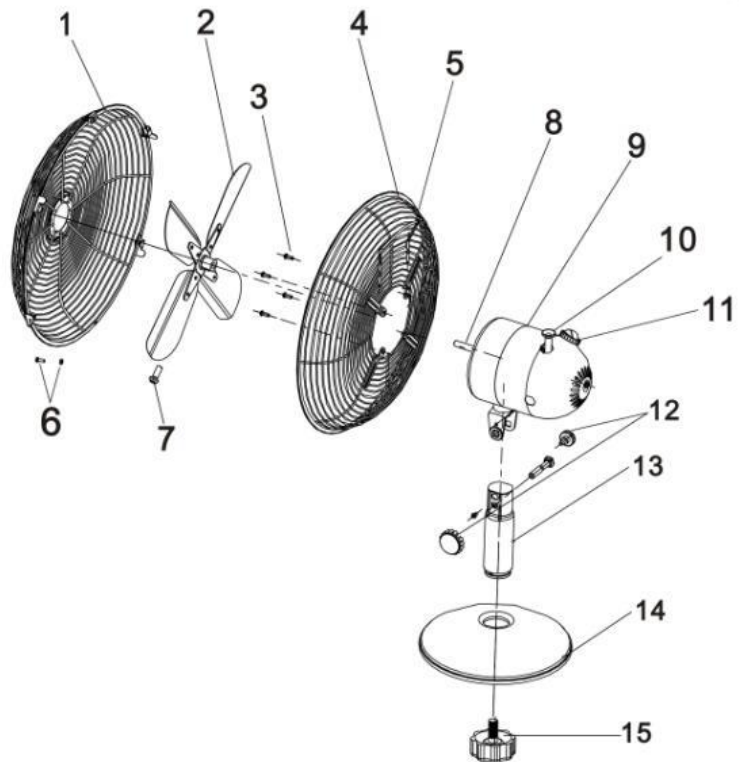
1. This appliance can be used by children aged from 8 years and above and persons with reduced physical, sensory or mental capabilities or lack of experience and knowledge if they have been given supervision or instruction concerning use of the appliance in a safe way and understand the hazards involved.
2. Children shall not play with the appliance.
3. Cleaning and user maintenance shall not be made by children without supervision.
4. If the supply cord is damaged, it must be replaced by the manufacturer, its service agent or similarly qualified persons in order to avoid a hazard.
5. Before inserting the plug into the mains socket, please check that the voltage and frequency comply with the specifications on the rating label.
6. Incorrect operation and improper handling can lead to faults on the device and injuries to the user.
7. In the event of improper use or incorrect handling, no liability can be accepted for any damage that may occur.
8. Do not immerse the unit or mains plug in water or other liquids. There is danger to life due to electric shock! However, if this should occur, remove the mains plug

immediately and then have the unit checked by an expert before using it again.

9. Do not operate the device if the mains cable or the mains plug show signs of damage, if the device has fallen on the floor or has been otherwise damaged. In such cases take the device to a specialist for checking and repair, if necessary.
10. Never remove the mains plug from the socket by pulling on the mains cable, or with wet hands.
11. Ensure that the mains cable does not hang over sharp edges or allow it to become trapped.
12. Keep the appliance away from damp, and protect from splashes.
13. Keep the appliance away from hot objects (e.g. hotplates) and open flames.
14. Keep the appliance and its cord out of reach of children less than 8 years.
15. Use the appliance on a flat, dry and heat resistance surface.
16. Never leave the device unattended during use.
17. Do not store or operate the appliance in the open air.
18. Keep the appliance in a dry place, inaccessible to children (in its packaging).
19. Never put fingers or any other objects through the fan guards when the fan is running.
20. Never operate the product without the fan guards in place, as serious personal injury may result.
21. The appliance must be assembled completely before use.
22. Watch out for long hair! It can be caught in the fan owing to the air turbulence.
23. Do not point the air flow to the people for a long time.
24. After assembly, do not remove the guards during use or cleaning.

PARTS DESCRIPTION

1. Front guard
2. Blade
3. Fixation screws for rear guard
4. Rear guard
5. Handle
6. Grill locking screw
7. Blade fastening screw
8. Motor shaft
9. Motor unit
10. Oscillation knob
11. Speed control switch
12. Connecting screw and nut
13. Standing shaft
14. Standing base
15. Base locking screw

**ASSEMBLY INSTRUCTIONS**

** Please assemble correctly by the following order when using.

1. The stand assembly
 - Take off the base locking screw (15) from the standing shaft (13).
 - Insert the standing shaft into the center hole of standing base (14). Place the base locking screw to the bottom of standing base. Fix the connection of standing shaft by tightening the base locking screw.
2. Fan head assembly
 - Place the Motor unit (9) on the top of standing shaft. Use the connecting screw and nut (12) to tighten the connection, fixing the fan head onto the pipe.
3. Rear guard assembly
 - Fit the rear guard (4) onto motor with the handle on the top. Tighten the rear guard with 4 fixation screws (3).
4. Fan blade assembly
 - Install fan blade (2) onto motor shaft (6) and use the blade fastening screw (7) to fix the blade.
5. Front guard assembly
 - Put the hook of the front guard (1) onto the top of rear guard.
 - Attach front guard to rear guard, close clips and use the grill locking screw (6) to secure the two grilles together.

OPERATING INSTRUCTIONS

1. Plug the power cord into a suitable socket.
2. Oscillation: To make the fan head oscillate, push down the oscillation knob (10). To stop the fan head

from oscillating, pull up the oscillation Knob.

3. Tilting Angles: you can adjust the fan to the preferred elevation. Fix the elevation by tightening the connecting screws.
4. The fan is switched on by turning the speed control switch on the motor unit, i.e. 0 = OFF, I = low speed, II = medium speed, III = high speed.

CLEANING

1. Before servicing the fan and after each occasion of use, switch off the appliance and unplug the mains cable from the socket.
2. **Never immerse the appliance in water (danger of short-circuit).** To clean the appliance, only wipe it down with a damp cloth and dry it carefully. Always take out the mains plug first.
3. Take care that excessive dust does not build up in the air-intake and air-outlet grille, and clean it occasionally using a dry brush or vacuum cleaner.

TECHNICAL DATA

Operating voltage: 220-240V ~ 50Hz

Power consumption: 35W

GUARANTEE AND CUSTOMER SERVICE

Before delivery our devices are subjected to rigorous quality control. If, despite all care, damage has occurred during production or transportation, please return the device to your dealer. In addition to statutory legal rights, the purchaser has an option to claim under the terms of the following guarantee:

For the purchased device we provide 2 years guarantee, commencing from the day of sale. If you have a defective product, you can directly go back to the point of purchase.

Defects which arise due to improper handling of the device and malfunctions due to interventions and repairs by third parties or the fitting of non-original parts are not covered by this guarantee. Always keep your receipt, without the receipt you can't claim any form of warranty. Damage caused by not following the instruction manual, will lead to a void of warranty, if this results in consequential damages then we will not be liable. Neither can we hold responsible for material damage or personal injury caused by improper use if the instruction manual is not properly executed. Damage to accessories does not mean free replacement of the whole appliance. In such case please contact our service department. Broken glass or breakage of plastic parts is always subject to a charge. Defects to consumables or parts subjected to wearing, as well as cleaning, maintenance or the replacement of said parts are not covered by the warranty and are to be paid.

ENVIRONMENT FRIENDLY DISPOSAL



Recycling – European Directive 2012/19/EU

This marking indicates that this product should not be disposed with other household wastes. To prevent possible harm to the environment or human health from uncontrolled waste disposal, recycle it responsibly to promote the sustainable reuse of material resources. To return your used

device, please use the return and collection systems or contact the retailer where the product was purchased. They can take this product for environmental safe recycling.

Emerio Switzerland AG
Oberneuhofstrasse 1
6340 Baar
Switzerland

ERP information (EN)

Supplier: Emerio Switzerland AG
 Oberneuhofstrasse 1
 6340 Baar
 Switzerland

Declare that the product detailed below:

Information requirements

The mentioned information to identify the FN-110139.1			
[Desk Fan]			
Description	Symbol	Value	Unit
Maximum fan flow rate	<i>F</i>	31.41	m ³ /min
Fan power input	<i>P</i>	33.7	W
Service value	<i>SV</i>	0.93	(m ³ /min)/W
Standby power consumption	<i>P_{SB}</i>	N/A	W
Fan sound power level	<i>L_{WA}</i>	58.27	dB(A)
Maximum air velocity	<i>c</i>	2.64	meters/sec
Measurement standard for service value	EN 50564:2011 IEC 60879:2019 EN IEC 60704-2-7:2020, EN 60704-1:2021		
Contact details for obtaining more information	Emerio Switzerland AG Oberneuhofstrasse 1 6340 Baar Switzerland		

Satisfies the requirement of the Council Directives:

COMMISSION REGULATION (EU) No 206/2012 of 6 March 2012 and Amending COMMISSION REGULATION (EU) 2016/2282 implementing Directive 2009/125/EC of the European Parliament and of the Council with regard to ecodesign requirements for air conditioners and comfort fans

Regarding information for consumers on how to install, use and maintain the product, WEEE information, please check the instruction manual provided with packaging.

SICHERHEITSINFORMATIONEN

Lesen Sie vor dem Gebrauch unbedingt die nachfolgenden Anleitungen, um Verletzungen oder Beschädigungen zu vermeiden und das beste Ergebnis mit dem Gerät zu erzielen. Bewahren Sie diese Bedienungsanleitung an einem sicheren Ort auf. Wenn Sie dieses Gerät an eine andere Person weitergeben, stellen Sie sicher, dass Sie auch diese Bedienungsanleitung aushändigen.

Im Falle von Beschädigungen, die durch die Missachtung der Anleitungen in dieser Bedienungsanleitung verursacht wurden, wird die Garantie ungültig. Der Hersteller/Importeur haftet nicht für Schäden, die durch Missachtung der Bedienungsanleitung, fahrlässigen Gebrauch oder Benutzung, die nicht in Übereinstimmung mit den Anforderungen dieser Bedienungsanleitung erfolgt, verursacht wurden.

1. Dieses Gerät kann von Kindern ab 8 Jahren und von Personen mit eingeschränkten physischen, sensorischen oder geistigen Fähigkeiten oder ohne Erfahrung und/oder Wissen benutzt werden, wenn diese durch eine für ihre Sicherheit zuständige Person beaufsichtigt werden oder von ihr Anweisungen erhielten, wie das Gerät sicher zu benutzen ist und sie auf die Risiken aufmerksam gemacht wurden und die Risiken verstehen.
2. Kinder dürfen nicht mit dem Gerät spielen.
3. Kinder sollten dieses Gerät nicht unbeaufsichtigt reinigen oder warten.
4. Wenn die Netzanschlussleitung dieses Gerätes beschädigt wird, muss sie durch den Hersteller oder seinen Kundendienst oder eine ähnlich qualifizierte Person ersetzt werden, um Gefährdungen zu vermeiden.
5. Bevor Sie den Stecker mit der Netzsteckdose verbinden, prüfen Sie bitte, ob die Spannung und die Frequenz mit den Angaben auf dem Typenschild übereinstimmen.

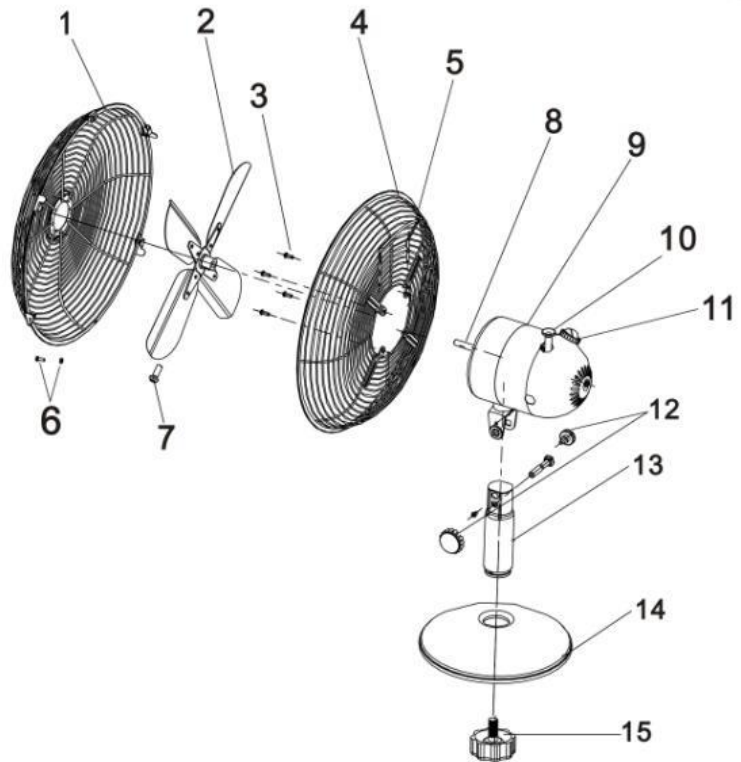
6. Falsche Bedienung und unsachgemäße Handhabung können zu Störungen am Gerät und zu Verletzungen des Benutzers führen.
7. Es kann keine Haftung für mögliche Schäden übernommen werden, die durch unsachgemäßen Gebrauch oder falsche Handhabung verursacht werden.
8. Tauchen Sie das Gerät und den Netzstecker nicht in Wasser oder andere Flüssigkeiten. Es besteht Lebensgefahr durch Stromschlag! Wenn das Gerät oder der Stecker nass geworden ist, ziehen Sie umgehend den Stecker und lassen Sie das Gerät vor dem nächsten Gebrauch von einem Fachmann überprüfen.
9. Benutzen Sie das Gerät nicht, wenn das Netzkabel oder der Netzstecker sichtbare Schäden aufweisen und wenn das Gerät auf den Boden gefallen ist oder anderweitig beschädigt wurde. Bringen Sie das Gerät in solchen Fällen zur Überprüfung und evtl. Reparatur in eine Fachwerkstatt.
10. Ziehen Sie niemals den Stecker des Netzkabels mit nassen Händen oder durch Ziehen am Netzkabel aus der Steckdose.
11. Achten Sie darauf, dass das Netzkabel nicht über scharfe Kanten hängt oder eingeklemmt wird.
12. Halten Sie das Gerät von Feuchtigkeit fern und schützen Sie es vor Spritzern.
13. Halten Sie das Gerät von heißen Objekten (z. B. Herdplatten) und offenen Flammen fern.
14. Bewahren Sie das Gerät und sein Netzkabel außerhalb des Zugriffs von Kindern unter 8 Jahren auf.
15. Stellen Sie das Gerät auf einen geraden, trockenen und hitzebeständigen Untergrund.
16. Lassen Sie das Gerät niemals unbeaufsichtigt, während es sich im Betrieb befindet.
17. Lagern oder verwenden Sie das Gerät nicht im Freien.
18. Bewahren Sie das Gerät an einem trockenen Ort und außerhalb der Reichweite von Kindern (in seiner Verpackung) auf.
19. Führen Sie niemals Finger oder andere Objekte durch die Schutzgitter des Ventilators während dieser sich im

Betrieb befindet.

20. Benutzen Sie das Gerät niemals solange die Schutzgitter des Ventilators nicht angebracht sind - dies kann zu schweren Verletzungen führen.
21. Das Gerät muss vor Gebrauch vollständig zusammengebaut sein.
22. Achten Sie auf lange Haare! Diese können sich aufgrund der Luftturbulenzen im Ventilator verfangen.
23. Richten Sie den Luftstrom nicht für längere Zeit auf Personen.
24. Entfernen Sie nach der Montage die Schutzgitter nicht während des Betriebs oder der Reinigung.

BESCHREIBUNG DER TEILE

1. Vorderes Schutzgitter
2. Ventilatorflügel
3. Befestigungsschrauben für das hintere Schutzgitter
4. Hinteres Schutzgitter
5. Griff
6. Gitterfeststellschraube
7. Flügelbefestigungsschraube
8. Motorwelle
9. Motoreinheit
10. Oszillationsknopf
11. Drehzahlregler
12. Verbindungsschraube und Mutter
13. Standbein
14. Sockel
15. Sockelfeststellschraube

**MONTAGEANWEISUNGEN**

** Bitte montieren Sie das Produkt zum Gebrauch ordnungsgemäß in der folgenden Reihenfolge:

1. Montage des Ständers
 - Entfernen Sie die Sockelfeststellschraube (15) aus dem Standbein (13).
 - Stecken Sie das Standbein in das Loch in der Mitte des Sockels (14). Setzen Sie die Sockelfeststellschraube auf die Unterseite des Standbeins. Ziehen Sie die Sockelfeststellschraube fest, um das Standbein zu fixieren.
2. Montage des Ventilatorkopfes
 - Setzen Sie die Motoreinheit (9) auf das Standbein. Fixieren Sie die Verbindung mithilfe der Verbindungsschraube und der Mutter (12) und befestigen Sie den Ventilatorkopf so am Rohr.
3. Montage des hinteren Schutzgitters
 - Setzen Sie das hintere Schutzgitter (4) mit dem Griff oben auf den Motor. Befestigen Sie das hintere Schutzgitter mit vier Befestigungsschrauben (3).
4. Montage des Ventilatorflügels
 - Bringen Sie den Ventilatorflügel (2) an der Motorwelle (6) an und befestigen Sie den Flügel mithilfe der Flügelbefestigungsschraube (7).
5. Montage des vorderen Schutzgitters
 - Haken Sie den Haken des vorderen Schutzgitters (1) auf dem hinteren Schutzgitter ein.
 - Befestigen Sie das vordere Schutzgitter am hinteren Schutzgitter, schließen Sie die Klemmen und fixieren Sie die zwei Gitter mithilfe der Gitterfeststellschraube (6) aneinander.

BEDIENUNGSANWEISUNGEN

1. Das Netzkabel an eine geeignete Steckdose anschließen.
2. Schwenkbetrieb: Um die Schwenkbewegung des Lüfters einzuschalten, den Schwenkschalter (10) drücken. Erneut den Schwenkschalter betätigen, um die Schwenkbewegung des Lüfters zu unterbrechen.
3. Neigungswinkel: Sie können den Ventilator auf die gewünschte Höhe anpassen. Fixieren Sie den

Neigungswinkel durch Anziehen der Verbindungsschrauben.

4. Schalten Sie den Ventilator ein, indem Sie den Drehzahlregler auf der Motoreinheit einstellen; d.h., 0 = AUS, I = niedrige Drehzahl, II = mittlere Drehzahl, III = hohe Drehzahl.

REINIGEN

1. Schalten Sie das Gerät vor der Pflege bzw. dem Reinigen und nach jeder Benutzung aus und ziehen Sie das Netzkabel aus der Steckdose.
2. **Tauchen Sie das Gerät niemals in Wasser ein (Gefahr eines Kurzschlusses)!** Wischen Sie das Gerät zum Reinigen einfach nur mit einem feuchten Tuch ab und trocknen Sie es dann sorgfältig. Trennen Sie das Gerät immer erst vom Stromnetz!
3. Achten Sie darauf, dass sich am Lufteinlass- und Luftauslassgitter keine übermäßigen Staubablagerungen bilden und reinigen Sie diese gelegentlich mit einer trockenen Bürste oder einem Staubsauger.

TECHNISCHE DATEN

Betriebsspannung: 220-240V ~ 50Hz

Leistungsaufnahme: 35W

GARANTIE UND KUNDENSERVICE

Vor der Lieferung werden unsere Geräte einer strengen Qualitätskontrolle unterzogen. Wenn, trotz aller Sorgfalt, während der Produktion oder dem Transport Beschädigungen aufgetreten sind, senden Sie das Gerät zurück an den Händler. Zusätzlich zu den gesetzlichen Rechten hat der Käufer die Option, gemäß den folgenden Bedingungen Gewährleistung zu fordern:

Wir bieten eine 2-Jahres-Gewährleistung für das erworbene Gerät, beginnend am Tag des Verkaufs. Wenn Sie ein defektes Produkt haben, nehmen Sie bitte direkt Kontakt mit dem Verkäufer auf.

Defekte, die aufgrund von unangemessenem Umgang mit dem Gerät entstehen und Störungen aufgrund von Eingriffen und Reparaturen Dritter oder das Montieren von nicht-Originalteilen, werden nicht von dieser Garantie abgedeckt. Die Quittung immer aufbewahren, ohne Quittung wird jegliche Garantie ausgeschlossen. Bei Schäden durch Nichteinhalten der Bedienungsanleitung erlischt die Garantie, Wir sind für daraus resultierende Folgeschäden nicht haftbar. Für Materialschäden oder Verletzungen aufgrund falscher Anwendung oder Nichtbefolgen der Sicherheitshinweise sind wir nicht haftbar. Schäden an den Zubehörteilen bedeutet nicht, dass das gesamte Gerät kostenlos ausgetauscht wird. In diesem Fall kontaktieren Sie unseren Kundendienst. Zerbrochenes Glas oder Kunststoffteile sind immer kostenpflichtig. Schäden an Verbrauchsmaterialien oder Verschleißteilen, sowie Reinigung, Wartung, Austausch oder Kosten für Versand/Transport zum Reparaturort und zurück, der besagten Teile werden durch die Garantie nicht abgedeckt und sind deshalb kostenpflichtig.

UMWELTGERECHTE ENTSORGUNG



Wiederverwertung – Europäischen Richtlinie 2012/19/EG

Dieses Symbol zeigt an, dass das Produkt nicht zusammen mit Haushaltsabfällen entsorgt werden darf. Um Umwelt- und Gesundheitsschäden durch unkontrollierte Abfallentsorgung zu verhindern, bitte verantwortungsbewusst entsorgen, um die nachhaltige Wiederverwertung von Ressourcen zu fördern. Nutzen Sie zur Rückgabe Ihres Altgeräts bitte die Rückgabe- und Sammelsysteme oder

wenden Sie sich an den Händler bei dem Sie dieses Gerät erworben haben. Dieser kann das Gerät umweltschonend entsorgen.

Emerio Switzerland AG

Oberneuhofstrasse 1

6340 Baar

Switzerland

ERP-Informationen (DE)

Lieferant: Emerio Switzerland AG
Oberneuhofstrasse 1
6340 Baar
Switzerland

Erklärt für das im Folgenden beschriebene Produkt:

Erforderliche Angaben

Die erwähnten Informationen zur Identifizierung des FN-110139.1 [Tisch-Ventilator]			
Bezeichnung	Symbol	Wert	Einheit
Maximaler Volumenstrom	F	31.41	m ³ /min
Ventilator-Leistungsaufnahme	P	33.7	W
Serviceverhältnis	SV	0.93	(m ³ /min)/W
Leistungsaufnahme im Bereitschaftszustand	P_{SB}	N/A	W
Ventilator-Schalleistungspegel	L_{WA}	58.27	dB(A)
Maximale Luftgeschwindigkeit	c	2.64	m/s
Messnorm für die Ermittlung des Serviceverhältnisses	EN 50564:2011 IEC 60879:2019 EN IEC 60704-2-7:2020, EN 60704-1:2021		
Kontaktadresse für weitere Informationen	Emerio Switzerland AG Oberneuhofstrasse 1 6340 Baar Switzerland		

Erfüllt die Anforderung der Richtlinien des Rates:

VERORDNUNG (EU) Nr. 206/2012 DER KOMMISSION vom 6. März 2012 und Anpassung der VERORDNUNG (EU) 2016/2282 DER KOMMISSION zur Durchführung der Richtlinie 2009/125/EG des Europäischen Parlaments und des Rates im Hinblick auf die Festlegung von Anforderungen an die umweltgerechte Gestaltung von Raumklimageräten und Komfortventilatoren

Informationen bezüglich der Aufstellung, Nutzung und Wartung des Produktes sowie Elektro- und Elektronik-Altgeräten (WEEE) finden Verbraucher in der Bedienungsanleitung, die in der Verpackung mitgeliefert wird.

CONSIGNES DE SECURITÉ

Avant d'utiliser l'appareil, lisez toutes les consignes suivantes pour éviter des blessures et des dommages, et pour optimiser les performances de votre appareil. Conservez cette notice d'utilisation dans un endroit sûr. Si vous donnez ou transférez cet appareil à un tiers, veillez à lui remettre également cette notice d'utilisation.

En cas de détérioration due au non-respect par l'utilisateur des instructions de cette notice d'utilisation, la garantie est annulée. Le fabricant/importateur rejette toute responsabilité en cas de dommages dus au non-respect des instructions de la notice d'utilisation, à un usage négligent ou à l'usage non conforme aux exigences de cette notice d'utilisation.

1. Cet appareil peut être utilisé par des enfants âgés d'au moins 8 ans et par des personnes ayant des capacités physiques, sensorielles ou mentales réduites ou dénuées d'expérience ou de connaissance, s'ils (si elles) sont correctement surveillé(e)s ou si des instructions relatives à l'utilisation de l'appareil en toute sécurité leur ont été données et si les risques encourus ont été appréhendés.
2. Les enfants ne doivent pas jouer avec l'appareil.
3. Le nettoyage et l'entretien par l'utilisateur ne doivent pas être effectués par les enfants sans surveillance.
4. S'il est endommagé, le cordon d'alimentation doit être remplacé par le fabricant, ses agents de réparation ou une personne qualifiée afin d'éviter tout risque d'accident.
5. Avant d'insérer la fiche de l'appareil dans une prise secteur, vérifiez que la tension et la fréquence du secteur correspondent aux spécifications indiquées sur la plaque signalétique.
6. Une mauvaise utilisation et un mauvais maniement peuvent causer des dysfonctionnements de l'appareil et

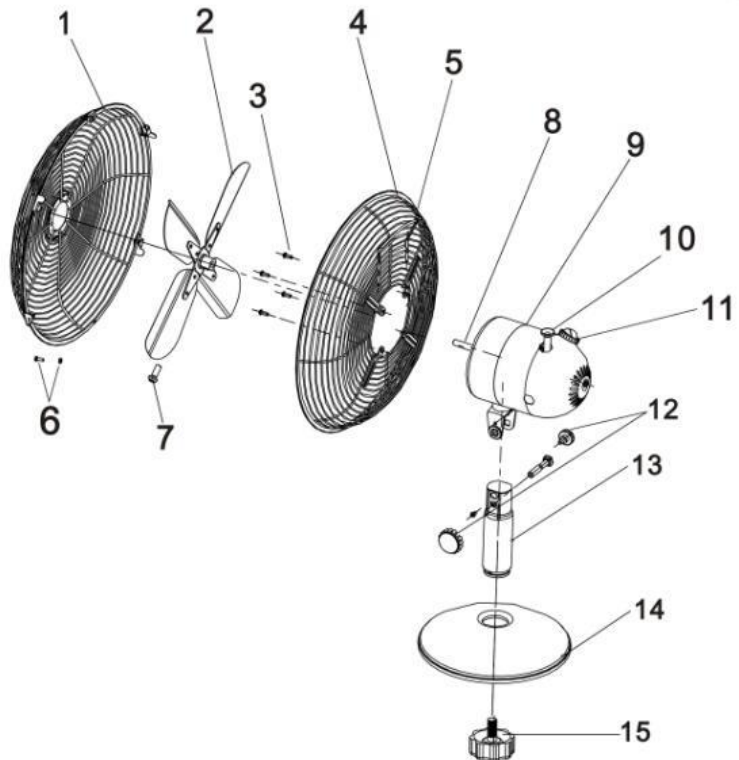
des dommages corporels aux utilisateurs.

7. En cas de mauvaise utilisation ou de manipulation inappropriée, aucune garantie ne peut être assumée pour les dommages éventuels.
8. N'immergez pas l'appareil, son cordon secteur ou sa prise dans l'eau ou dans tout autre liquide. Il y a un risque vital en cas de choc électrique! Néanmoins, si tel est le cas, débranchez immédiatement l'appareil du réseau puis faites-le vérifier par un spécialiste avant de l'utiliser à nouveau.
9. N'utilisez pas l'appareil si le cordon ou la prise d'alimentation électrique présente des signes de dommage. Si l'appareil est tombé au sol ou a été endommagé d'une autre manière. En pareil cas, emmenez l'appareil chez un spécialiste qui le vérifiera et le réparera si nécessaire.
10. Ne jamais débrancher la fiche secteur de la prise de courant en tirant sur le cordon d'alimentation ou avec les mains mouillées.
11. S'assurer que le cordon d'alimentation n'est pas posé sur des bords tranchants ou coincé.
12. Tenir l'appareil à l'abri de l'humidité et le protéger des éclaboussures.
13. Tenir l'appareil à l'écart des objets émettant de la chaleur (ex: plaques chauffantes) et des flammes.
14. Conservez l'appareil et son cordon hors de la portée des enfants de moins de 8 ans.
15. Placez l'appareil sur une surface plate, sèche et résistante à la chaleur.
16. Ne jamais laisser l'appareil sans surveillance en cours d'utilisation.
17. Ne pas ranger ou utiliser l'appareil à l'extérieur.
18. Conserver l'appareil dans un endroit sec, hors de la portée des enfants (dans son emballage).
19. Ne jamais placer les doigts ou autres objets à travers les grilles (grilles de protection) lorsque le ventilateur fonctionne.

20. Ne jamais utiliser le produit sans que les grilles (grilles de protection) ne soient en place, ceci pouvant entraîner des blessures corporelles graves.
21. L'appareil doit être entièrement assemblé avant toute utilisation.
22. Attention aux cheveux longs! Ceux-ci pourraient se coincer dans le ventilateur en raison des mouvements d'air.
23. Ne pas diriger le flux d'air vers des personnes pendant de longues périodes.
24. Après l'assemblage, ne retirez pas les grilles de protection pendant l'utilisation ou pendant le nettoyage.

DESCRIPTION DES PIÈCES

1. Grille avant
2. Pales
3. Vis de fixation de la grille arrière
4. Grille arrière
5. Poignée
6. Vis de fixation des grilles
7. Vis de fixation des pales
8. Axe du moteur
9. Boîtier du moteur
10. Commande d'oscillation
11. Bouton de la vitesse
12. Écrou et vis de fixation
13. Montant vertical
14. Socle
15. Vis de blocage du socle

**CONSIGNES D'ASSEMBLAGE**

** Assemblez correctement le produit en respectant l'ordre suivant.

1. Assembler le pied
 - Retirez la vis de blocage du socle (15) du montant vertical (13).
 - Insérez le montant vertical dans le trou central du socle (14). Placez la vis de blocage au bas du socle. Fixez la connexion du montant vertical en serrant la vis de blocage du socle.
2. Assembler la tête du ventilateur
 - Posez le boîtier du moteur (9) sur le haut du montant vertical. Utilisez la vis et l'écrou de fixation (12) pour fixer la tête de ventilateur sur le montant vertical.
3. Assembler la grille arrière
 - Placez la grille arrière (4) sur le boîtier du moteur en positionnant la poignée en haut. Fixez la grille arrière avec les 4 vis de fixation (3).
4. Assembler les pales
 - Insérez les pales (2) sur l'axe du moteur (6) et fixez les pales avec la vis de fixation des pales (7).
5. Assembler la grille avant
 - Placez le crochet de la grille avant (1) sur le haut de la grille arrière.
 - Placez la grille avant sur la grille arrière, fermez les clips et fixez les deux grilles ensemble avec la vis de fixation des grilles.

CONSIGNES D'UTILISATION

1. Branchez le cordon d'alimentation à une prise appropriée.
2. Oscillation: Pour faire osciller la tête du ventilateur, poussez le bouton d'oscillation (10) vers le bas. Pour arrêter l'oscillation de la tête du ventilateur, poussez le bouton d'oscillation vers le haut.
3. Angles d'inclinaison : Vous pouvez régler le ventilateur dans l'angle désiré : Bloquez-le dans cette position

en serrant les vis de fixation.

4. Pour allumer le ventilateur, tournez le bouton de la vitesse du boîtier du moteur sur 0 = Éteint, I = Vitesse basse, II = Vitesse moyenne ou III = Vitesse haute.

NETTOYAGE

1. Éteindre l'appareil et débrancher le cordon d'alimentation de la prise avant de procéder à toute réparation du ventilateur et après chaque utilisation.
2. **Ne jamais plonger l'appareil dans l'eau (danger de court-circuit).** Utiliser un chiffon humide pour nettoyer l'appareil, puis le sécher soigneusement. Toujours débrancher la prise secteur au préalable.
3. Veiller à ce qu'aucun excédent de poussière ne s'accumule dans la grille d'entrée ou de sortie d'air et la nettoyer de temps à autre à l'aide d'une brosse sèche ou d'un aspirateur.

DONNÉES TECHNIQUES

Tension d'opération : 220-240V ~ 50Hz

Consommation énergétique : 35W

GARANTIE ET SERVICE APRÈS-VENTE

Nos appareils sont soumis à un contrôle de qualité strict avant d'être livrés. Si l'appareil a toutefois été endommagé lors de la production ou du transport en dépit des soins que nous lui donnons, retournez l'appareil au vendeur. En plus des droits juridiques, le client a la possibilité dans les limites de la garantie de déposer les réclamations suivantes:

Nous offrons une garantie de 2 ans pour l'appareil acheté à partir de la date de vente. En cas de produit défectueux, vous pouvez retourner directement au point de vente.

Les défauts dus à une utilisation non conforme de l'appareil et les dommages dus à une intervention ou réparation faite par une tierce personne ou dus à l'installation de pièces qui ne sont pas d'origine ne sont pas couverts par cette garantie. Conservez toujours votre reçu, car sans celui-ci vous ne pourrez réclamer aucune sorte de garantie. Les dommages causés par le non respect des instructions de ce manuel rendront la garantie caduque, nous déclinons toute responsabilité en cas de dommages indirects. Nous déclinons toute responsabilité en cas de dégâts matériels ou de dommages corporels causés par une utilisation inappropriée ou si les instructions de sécurité n'ont pas été convenablement observées. Si les accessoires sont endommagés, cela ne signifie pas que toute la machine sera remplacée gratuitement. Dans de tels cas, veuillez contacter notre assistance. Des pièces brisées en verre ou en plastique sont toujours sujettes à des frais. Les défauts des consommables ou des pièces susceptibles de s'user, ainsi que le nettoyage, l'entretien, réparation ou les frais d'expédition et de transport à destination et au départ de tout lieu de réparation. Desdites pièces ne sont pas couverts par la garantie et doivent donc être payés.

APPAREIL RESPECTUEUX DE L'ENVIRONNEMENT



Recyclage – Directive européenne 2012/19/EU

Ce symbole indique que le produit ne doit pas être jeté avec les ordures ménagères. Afin d'éviter toute nuisance possible pour l'environnement et la santé humaine causée par les déchets non contrôlés, recyclez ce produit de manière responsable afin de contribuer à la réutilisation des ressources matérielles. Pour retourner votre appareil usagé, utilisez les systèmes de collecte et de retour ou contactez le distributeur auprès duquel le produit a été acheté. Il pourra reprendre ce produit pour qu'il soit recyclé d'une manière respectueuse de l'environnement.

Emerio Switzerland AG
Oberneuhofstrasse 1
6340 Baar
Switzerland

Informations ERP (FR)

Fournisseur : Emerio Switzerland AG
Oberneuhofstrasse 1
6340 Baar
Switzerland

Déclare que le produit désigné ci-dessous :

Exigences en matière d'informations

L'information fournie d'identification de FN-110139.1 (Ventilateur de table)			
Description	Symbole	Valeur	Unité
Débit d'air maximal	F	31.41	m ³ /min
Puissance absorbée	P	33.7	W
Valeur de service	SV	0.93	(m ³ /min)/W
Consommation d'électricité en mode veille	P_{SB}	N/A	W
Niveau de puissance acoustique	L_{WA}	58.27	dB(A)
Vitesse maximale de l'air	c	2.64	mètres/sec
Norme de mesure de la valeur de service	EN 50564:2011 IEC 60879:2019 EN IEC 60704-2-7:2020, EN 60704-1:2021		
Coordonnées de contact pour tout complément d'information	Emerio Switzerland AG Oberneuhofstrasse 1 6340 Baar Switzerland		

Satisfait aux exigences des Directives du Conseil :

Règlement (UE) n° 206/2012 de la Commission du 6 mars 2012 et amendé par le règlement (UE) n° 2016/2282 de la Commission portant application de la directive 2009/125/CE du Parlement européen et du Conseil en ce qui concerne les exigences d'écoconception applicables aux climatiseurs et aux ventilateurs de confort.

En ce qui concerne les informations pour les consommateurs sur comment installer, utiliser et entretenir le produit, les informations DEEE, consultez le manuel d'instruction fourni avec l'emballage.

INFORMAZIONI DI SICUREZZA

Prima dell'uso, accertarsi di aver letto tutte le istruzioni riportate di seguito per evitare lesioni o danni e ottenere i migliori risultati dall'apparecchio. Conservare questo manuale in un luogo sicuro. In caso di passaggio di proprietà dell'apparecchio, includere anche questo manuale di istruzioni.

In caso di danni causati dal mancato rispetto delle istruzioni riportate in questo manuale, la garanzia sarà annullata. Il costruttore/importatore declina ogni responsabilità per danni causati dal mancato rispetto del manuale o da un uso negligente o non conforme con i requisiti riportati in questo manuale.

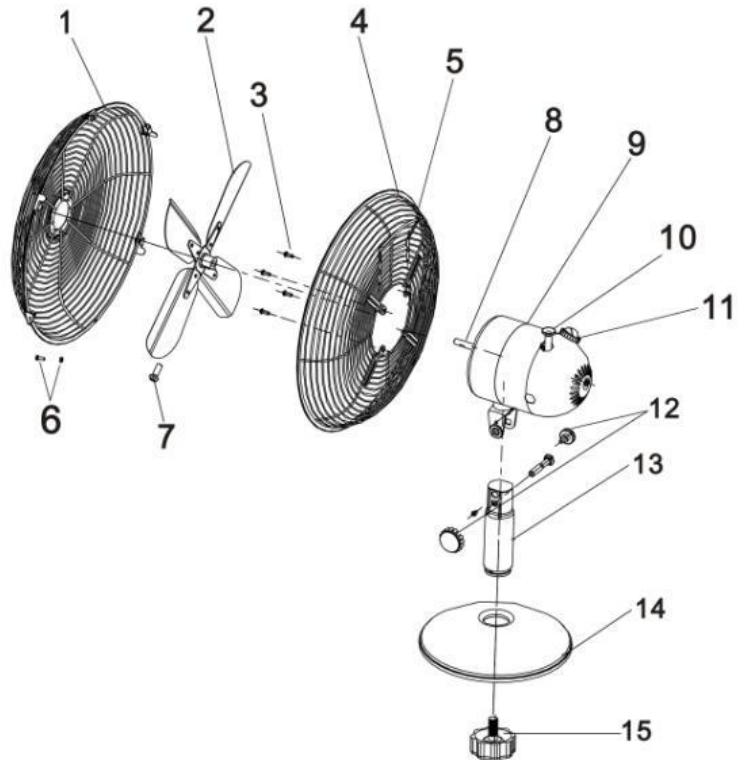
1. Questo dispositivo può essere utilizzato da bambini dagli 8 anni in su e da persone con ridotte capacità fisiche, sensoriali o mentali o che non abbiano la necessaria esperienza e conoscenza se hanno ricevuto adeguate istruzioni per utilizzare il dispositivo in maniera sicura e hanno compreso i rischi impliciti.
2. I bambini non devono giocare con il dispositivo.
3. La pulizia e la manutenzione da parte dell'utente non deve essere effettuata da bambini senza supervisione.
4. Se il cavo di alimentazione è danneggiato, farlo sostituire dal produttore, dal servizio assistenza o personale qualificato per evitare pericoli.
5. Prima di collegare la spina alla presa di corrente, verificare che il voltaggio e la frequenza siano conformi alle specifiche riportate sulla targa dell'apparecchio.
6. Un funzionamento scorretto e un utilizzo improprio possono danneggiare l'apparecchio e causare lesioni all'utente.
7. In caso di utilizzo improprio o di funzionamento scorretto, non verrà riconosciuta alcuna responsabilità per eventuali

- danni o lesioni in cui l'utente può incorrere.
8. Non immergere l'unità o la spina in acqua o in altri liquidi. Scosse elettriche, pericolo di vita! Se l'apparecchio o la spina dovessero bagnarsi accidentalmente, scollegare l'apparecchio immediatamente e farlo controllare da un elettricista prima di utilizzarlo di nuovo.
 9. Non utilizzare l'apparecchio se il cavo o la spina mostrano segni di danneggiamento, se l'apparecchio ha subito cadute al suolo o è stato danneggiato in qualsiasi modo. In tali circostanze, portare l'apparecchio in un centro specializzato per controllo e riparazione, se necessario.
 10. Non rimuovere la spina dalla presa tirandola oppure con le mani bagnate.
 11. Fare in modo che il cavo dell'alimentazione non rimanga sospeso o incastrato su parti taglienti o sporgenti.
 12. Tenere il dispositivo lontano da zone umide e proteggersi da spruzzi d'acqua.
 13. Tenere il dispositivo lontano da oggetti caldi (come per esempio piastre) e fiamme aperte.
 14. Mantenere l'apparecchio ed il relativo cavo fuori dalla portata dei bambini di età inferiore agli 8 anni.
 15. Posizionare il dispositivo su una superficie piana e resistente al calore.
 16. Non lasciare il dispositivo senza sorveglianza durante l'utilizzo.
 17. Non riporre né mettere in funzione all'aria aperta.
 18. Riporre in un luogo asciutto, non accessibile ai bambini (assieme al suo involucro).
 19. Non inserire le dita ed altri oggetti attraverso le griglie (ventole dell'aria) mentre le ventole girano.
 20. Non mettere mai in funzione il prodotto senza griglie (schermi ventole), dal momento che ciò potrà causare gravi lesioni personali.
 21. Montare completamente l'utensile prima di avviarlo.
 22. Fare attenzione ai capelli lunghi! Potranno rimanere impigliati nelle ventole a causa di spostamenti d'aria.

23. Non puntare il flusso d'aria verso le persone per un periodo di tempo prolungato.
24. Dopo l'assemblaggio, non rimuovere le griglie durante l'uso o la pulizia.

DESCRIZIONE DELLE COMPONENTI

1. Protezione anteriore
2. Ventola
3. Viti di fissaggio della protezione posteriore
4. Protezione posteriore
5. Impugnatura
6. Vite di bloccaggio della griglia
7. Vite di fissaggio della ventola
8. Albero motore
9. Unità motore
10. Pulsante di oscillazione
11. Interruttore di controllo della velocità
12. Dado e vite di collegamento
13. Asta di supporto
14. Base di supporto
15. Vite di bloccaggio della base

**ASSEMBLAGGIO**

** Assemblare l'apparecchio seguendo i passaggi nell'ordine indicato.

1. Assemblaggio del supporto
 - Rimuovere la vite di bloccaggio della base (15) dall'asta di supporto (13).
 - Inserire l'asta di supporto nel foro centrale della base di supporto (14). Posizionare la vite di bloccaggio della base nella parte inferiore della base di supporto. Fissare il raccordo dell'asta di supporto serrando la vite di bloccaggio della base.
2. Assemblaggio della testa del ventilatore
 - Posizionare l'unità motore (9) sull'asta di supporto. Usare il dado e la vite di collegamento (12) per fissare la testa del ventilatore sull'asta.
3. Assemblaggio della protezione posteriore
 - Fissare la protezione posteriore (4) al motore con l'impugnatura rivolta verso l'alto. Serrare la protezione posteriore con 4 viti di fissaggio (3).
4. Assemblaggio della ventola
 - Installare la ventola (2) sull'albero motore (6) e fissarla con la vite di fissaggio della ventola (7).
5. Assemblaggio della protezione anteriore
 - Posizionare il gancio della protezione anteriore (1) sulla parte superiore della protezione posteriore.
 - Fissare la protezione anteriore alla protezione posteriore, chiudere i fermagli e usare la vite di bloccaggio della griglia (6) per unire le due griglie.

ISTRUZIONI D'USO

1. Inserire il cavo di alimentazione in una presa di corrente adatta.
2. Oscillazione: per far oscillare la testa del ventilatore, abbassare il pulsante di oscillazione (10). Per

disattivare l'oscillazione, sollevare il pulsante di oscillazione.

3. L'altezza del ventilatore è regolabile. Per fissare l'altezza, serrare la vite di collegamento.
4. Per accendere il ventilatore, ruotare l'interruttore sull'unità motore: 0 = spento, I = velocità massima, II = velocità intermedia, III = velocità massima.

OPERAZIONI DI PULIZIA

1. Prima di svolgere le operazioni di pulizia sulla ventola dopo ogni utilizzo, spegnere il dispositivo e scollegarlo dalla presa.
2. **Non immergere mai in acqua (pericolo di corto-circuito).** Per pulire l'utensile, rimuovere lo sporco con un panno umido e quindi asciugarlo attentamente. Scollegare prima dalla presa.
3. Fare in modo che non si accumuli eccessiva polvere nelle ventole dell'aria in entrata e uscita e pulire occasionalmente utilizzando una spazzola asciutta o un aspirapolvere.

DATI TECNICI

Voltaggio di esercizio: 220-240V ~ 50Hz

Consumo di energia: 35W

GARANZIA E SERVIZIO DI ASSISTENZA

Prima della fornitura, i nostri apparecchi vengono sottoposti ad un severo controllo di qualità. Se, nonostante la massima cura, si sono verificati danni durante la produzione o il trasporto, si prega di restituire l'apparecchio al rivenditore. Oltre ai diritti legali previsti dalla legge, l'acquirente può far valere i diritti derivanti dalla seguente garanzia:

Concediamo 2 anni di garanzia sull'apparecchio acquistato; il periodo di garanzia inizia dal giorno dell'acquisto. In caso di apparecchio difettoso, rivolgersi direttamente al rivenditore.

I difetti derivanti da un uso scorretto dell'apparecchio e le malfunzioni dovute all'intervento o alla riparazione da parte di terzi o alla sostituzione di componenti con ricambi non originali non sono coperti da questa garanzia. Conservare sempre lo scontrino, senza il quale non è possibile far valere la garanzia. I danni dovuti al non rispetto del manuale di istruzioni rendono nulla la garanzia; se ciò porta a conseguenti danni non potremmo essere ritenuti responsabili. Decliniamo inoltre qualsiasi responsabilità per eventuali danni o lesioni personali causati da un uso improprio o in caso di mancata aderenza al manuale di istruzioni. Eventuali danni agli accessori non implicano la sostituzione gratuita dell'intero apparecchio. In tal caso, contattare il reparto di assistenza. La rottura di componenti in vetro o plastica è sempre soggetta a un costo. I difetti ai componenti di consumo o a componenti soggetti a usura, compresa la pulizia, manutenzione, sostituzione o le spese di spedizione e di trasporto verso il luogo di riparazione e ritorno. degli stessi, non sono coperti dalla garanzia e saranno soggetti a un costo.

SMALTIMENTO ECOCOMPATIBILE



Riciclaggio – Direttiva europea 2012/19/EU

Questo simbolo indica che il prodotto non deve essere smaltito con altri rifiuti domestici. Per prevenire rischi all'ambiente o alla salute da uno smaltimento non controllato, riciclare responsabilmente per promuovere un riutilizzo sostenibile delle risorse materiali. Per restituire il

dispositivo utilizzato, servirsi dei sistemi di restituzione e raccolta o contattare il proprio rivenditore autorizzato dove il prodotto è stato acquistato. Il rivenditore autorizzato si occuperà dello smaltimento sicuro del prodotto.

Emerio Switzerland AG
Oberneuhofstrasse 1
6340 Baar
Switzerland

Informazioni ERP (IT)

Il fornitore: Emerio Switzerland AG
Oberneuhofstrasse 1
6340 Baar
Switzerland

dichiara che il prodotto descritto di seguito

Prescrizioni relative alle informazioni

Informazioni riportate per identificare FN-110139.1			
[Ventola da tavolo]			
Descrizione	Simbolo	Valore	Unità
Portata massima d'aria	F	31.41	m ³ /min
Potenza assorbita del ventilatore	P	33.7	W
Valori di esercizio	SV	0.93	(m ³ /min)/W
Consumo elettrico in standby	P _{SB}	N/A	W
Livello di potenza sonora del ventilatore	L _{WA}	58.27	dB(A)
Velocità massima dell'aria	c	2.64	m/sec
Norme di misura per il valore di esercizio	EN 50564:2011 IEC 60879:2019 EN IEC 60704-2-7:2020, EN 60704-1:2021		
Referente per ulteriori informazioni	Emerio Switzerland AG Oberneuhofstrasse 1 6340 Baar Switzerland		

è conforme ai requisiti fissati dalle seguenti direttive:

REGOLAMENTO (UE) n. 206/2012 DELLA COMMISSIONE, del 6 marzo 2012, recante modifica del REGOLAMENTO (UE) n. 2016/2282 DELLA COMMISSIONE recante modalità di applicazione della direttiva 2009/125/CE del Parlamento europeo e del Consiglio in merito alle specifiche per la progettazione ecocompatibile dei condizionatori d'aria e dei ventilatori

Per le informazioni destinate ai consumatori sulle modalità di installazione, utilizzo e manutenzione del prodotto e le informazioni RAEE, consultare il manuale di istruzioni incluso nella confezione.