

emerio®

FN-114201



***Desk fan (EN)***  
***Tischventilator (DE)***  
***Bordsfläkt (SE)***  
***Tafelventilator (NL)***  
***Pöytätuuletin (FI)***  
***Bordvifte (NOR)***  
***Bordventilator (DK)***



Content – Inhalt – Innehåll – Inhoud – Pitoisuus – Innhold – Indhold

Instruction manual – English .....	- 2 -
Bedienungsanleitung – German .....	- 7 -
Bruksanvisning – Swedish.....	- 13 -
Gebruiksaanwijzing – Dutch .....	- 18 -
Käyttöopas – Finnish .....	- 24 -
Brukermanual – Norwegian.....	- 29 -
Brugsanvisning – Danish.....	- 34 -

## **SAFETY INFORMATION**

Before use make sure to read all of the below instructions in order to avoid injury or damage, and to get the best results from the appliance. Make sure to keep this manual in a safe place. If you give or transfer this appliance to someone else make sure to also include this manual.

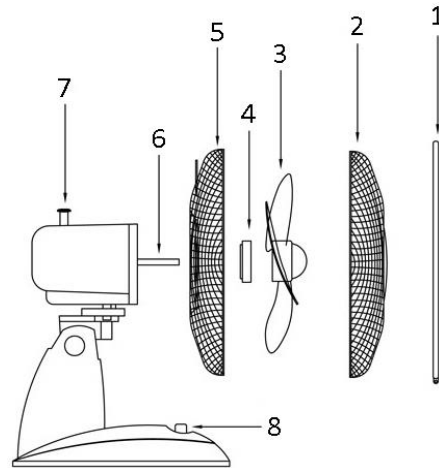
In case of damage caused by user failing to follow the instructions in this manual the warranty will be void. The manufacturer/importer accepts no liability for damages caused by failure to follow the manual, a negligent use or use not in accordance with the requirements of this manual.

1. This appliance can be used by children aged from 8 years and above and persons with reduced physical, sensory or mental capabilities or lack of experience and knowledge if they have been given supervision or instruction concerning use of the appliance in a safe way and understand the hazards involved.
2. Children shall not play with the appliance.
3. Cleaning and user maintenance shall not be made by children without supervision.
4. If the supply cord is damaged, it must be replaced by the manufacturer, its service agent or similarly qualified persons in order to avoid a hazard.
5. Incorrect operation and improper handling can lead to faults on the device and injuries to the user.
6. In the event of improper use or incorrect handling, no liability can be accepted for any damage that may occur.
7. Before you put the plug into the socket, please check that the type of current and mains voltage correspond to the instructions on the nameplate on the underside of the appliance.
8. Do not immerse the unit or mains plug in water or other liquids. There is danger to life due to electric shock! However, if this should occur, remove the mains plug immediately and then have the unit checked by an expert before using it again.

9. Do not operate the device if the mains cable or the mains plug show signs of damage, if the device has fallen on the floor or has been otherwise damaged. In such cases take the device to a specialist for checking and repair, if necessary.
10. Never remove the mains plug from the socket by pulling on the mains cable, or with wet hands.
11. Ensure that the mains cable does not hang over sharp edges or allow it to become trapped.
12. Keep the appliance away from damp, and protect from splashes.
13. Keep the appliance away from hot objects (e.g. hotplates) and open flames.
14. Keep the appliance and its cord out of reach of children less than 8 years.
15. Use the appliance on a flat, dry and heat resistance surface.
16. Never leave the device unattended during use.
17. Do not store or operate the appliance in the open air.
18. Keep the appliance in a dry place, inaccessible to children (in its packaging).
19. Never put fingers or any other objects through the fan guards when the fan is running.
20. Never operate the product without the fan guards in place, as serious personal injury may result.
21. The appliance must be assembled completely before use.
22. Watch out for long hair! It can be caught in the fan owing to the air turbulence.
23. Do not point the air flow to the people for a long time.
24. Ensure that the fan is switched off from the supply mains before removing the guard.

## PARTS DESCRIPTION

1. Clamping ring
2. Front fan guard
3. Fan blade
4. Guard fastening screw
5. Rear fan guard
6. Motor shaft
7. Oscillation knob
8. Speed buttons



## ASSEMBLING INSTRUCTION

1. Rotate the guard fastening screw out of the motor shaft.
2. Put the rear fan guard on the motor shaft and screw together with the guard fastening screw.
3. Push the fan blade onto the motor shaft ensuring the blade fits firmly.
4. Put the front fan guard against the rear fan guard and fix with the clamping ring. Make sure the clamping ring is set properly at the rim of the fan guards.
5. Tighten the screw on the clamping ring.

## OPERATING INSTRUCTIONS

1. Plug the power cord into a suitable socket.
2. Oscillation: to make the fan head oscillate, push down the oscillation knob. To stop the fan head from oscillating, pull up the oscillation knob.
3. The fan is switched on using the push buttons on the control panel, i.e. 0: Off, 1 = low speed, 2 = high speed.

**CAUTION:** Press only one of the speed control button at a time. Permanent damage to the switch housing may result if two or more of the buttons are pressed simultaneously.

## CLEANING

1. Before servicing the fan and after each occasion of use, switch off the appliance and unplug the mains cable from the socket.
2. **Never immerse the appliance in water (danger of short-circuit).** To clean the appliance, only wipe it down with a damp cloth and then dry it carefully. Always take out the mains plug first.
3. Take care that excessive dust does not build up in the air-intake and air-outlet grille, and clean it occasionally using a dry brush or vacuum cleaner.

## TECHNICAL DATA

Supply voltage: 220-240V ~ 50/60Hz

Power consumption: 25W

## GUARANTEE AND CUSTOMER SERVICE

Before delivery our devices are subjected to rigorous quality control. If, despite all care, damage has occurred during production or transportation, please return the device to your dealer. In addition to statutory legal rights, the purchaser has an option to claim under the terms of the following guarantee:

For the purchased device we provide 2 years guarantee, commencing from the day of sale. If you have a defective product, you can directly go back to the point of purchase.

Defects which arise due to improper handling of the device and malfunctions due to interventions and repairs by third parties or the fitting of non-original parts are not covered by this guarantee. Always keep your receipt, without the receipt you can't claim any form of warranty. Damage caused by not following the instruction manual, will lead to a void of warranty, if this results in consequential damages then we will not be liable. Neither can we hold responsible for material damage or personal injury caused by improper use or if the instruction manual are not properly executed. Damage to accessories does not mean free replacement of the whole appliance. In such case please contact our service department. Broken glass or breakage of plastic parts is always subject to a charge. Defects to consumables or parts subjected to wearing, as well as cleaning, maintenance or the replacement of said parts are not covered by the warranty and are to be paid.

#### **ENVIRONMENT FRIENDLY DISPOSAL**



Recycling – European Directive 2012/19/EU

This marking indicates that this product should not be disposed with other household wastes. To prevent possible harm to the environment or human health from uncontrolled waste disposal, recycle it responsibly to promote the sustainable reuse of material resources. To return your used device, please use the return and collection systems or contact the retailer where the product was purchased. They can take this product for environmental safe recycling.

# ERP information (EN)

Supplier: Emerio Nordic AB  
 Smedjegatan 6  
 131 54 Nacka  
 Sweden

Declare that the product detailed below:

## Information requirements

Information to identify the FN-114201 to which the information relates to <i>[Desk Fan]</i>			
Description	Symbol	Value	Unit
Maximum fan flow rate	<i>F</i>	20,5	m <sup>3</sup> /min
Fan power input	<i>P</i>	13,5	W
Service value	<i>SV</i>	1,5	(m <sup>3</sup> /min)/W
Standby power consumption	<i>P<sub>SB</sub></i>	--	W
Fan sound power level	<i>L<sub>WA</sub></i>	41,0	dB(A)
Maximum air velocity	<i>c</i>	2,3	meters/sec
Measurement standard for service value	IEC 60879:2019 – Comfort fans and regulators for household and similar purposes – Methods for measuring performance		
Contact details for obtaining more information	Emerio Nordic AB Smedjegatan 6 131 54 Nacka Sweden		

Satisfies the requirement of the Council Directives:

COMMISSION REGULATION (EU) No 206/2012 of 6 March 2012 and Amending COMMISSION REGULATION (EU) 2016/2282 implementing Directive 2009/125/EC of the European Parliament and of the Council with regard to ecodesign requirements for air conditioners and comfort fans

Regarding information for consumers on how to install, use and maintain the product, WEEE information, please check the instruction manual provided with packaging.

## **SICHERHEITSINFORMATIONEN**

Lesen Sie vor dem Gebrauch unbedingt die nachfolgenden Anleitungen, um Verletzungen oder Beschädigungen zu vermeiden und das beste Ergebnis mit dem Gerät zu erzielen. Bewahren Sie diese Bedienungsanleitung an einem sicheren Ort auf. Wenn Sie dieses Gerät an eine andere Person weitergeben, stellen Sie sicher, dass Sie auch diese Bedienungsanleitung aushändigen.

Im Falle von Beschädigungen, die durch die Missachtung der Anleitungen in dieser Bedienungsanleitung verursacht wurden, wird die Garantie ungültig. Der Hersteller/Importeur haftet nicht für Schäden, die durch Missachtung der Bedienungsanleitung, fahrlässigen Gebrauch oder Benutzung, die nicht in Übereinstimmung mit den Anforderungen dieser Bedienungsanleitung erfolgt, verursacht wurden.

1. Dieses Gerät kann von Kindern ab 8 Jahren und von Personen mit eingeschränkten physischen, sensorischen oder geistigen Fähigkeiten oder ohne Erfahrung und/oder Wissen benutzt werden, wenn diese durch eine für ihre Sicherheit zuständige Person beaufsichtigt werden oder von ihr Anweisungen erhielten, wie das Gerät sicher zu benutzen ist und sie auf die Risiken aufmerksam gemacht wurden.
2. Kinder dürfen nicht mit dem Gerät spielen.
3. Kinder sollten dieses Gerät nicht unbeaufsichtigt reinigen oder warten.
4. Wenn die Netzanschlussleitung dieses Gerätes beschädigt wird, muss sie durch den Hersteller oder seinen Kundendienst oder eine ähnlich qualifizierte Person ersetzt werden, um Gefährdungen zu vermeiden.
5. Falsche Bedienung und unsachgemäße Handhabung können zu Störungen am Gerät und zu Verletzungen des Benutzers führen.

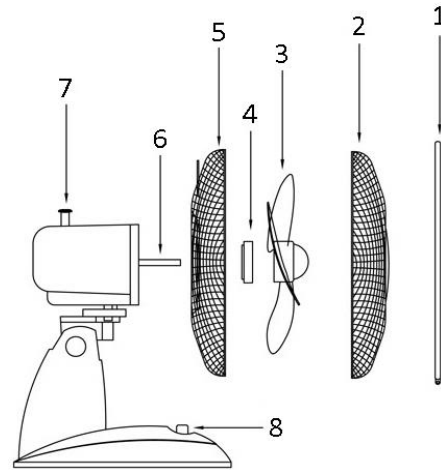


6. Es kann keine Haftung für mögliche Schäden übernommen werden, die durch unsachgemäßen Gebrauch oder falsche Handhabung verursacht werden.
7. Bitte vergewissern Sie sich, dass die Stromart und Netzspannung den Angaben auf dem Typenschild an der Geräteunterseite entsprechen, bevor Sie den Stecker in die Steckdose stecken.
8. Tauchen Sie das Gerät und den Netzstecker nicht in Wasser oder andere Flüssigkeiten. Es besteht Lebensgefahr durch Stromschlag! Wenn das Gerät oder der Stecker nass geworden ist, ziehen Sie umgehend den Stecker und lassen Sie das Gerät vor dem nächsten Gebrauch von einem Fachmann überprüfen.
9. Benutzen Sie das Gerät nicht, wenn das Netzkabel oder der Netzstecker sichtbare Schäden aufweisen und wenn das Gerät auf den Boden gefallen ist oder anderweitig beschädigt wurde. Bringen Sie das Gerät in solchen Fällen zur Überprüfung und evtl. Reparatur in eine Fachwerkstatt.
10. Ziehen Sie niemals den Stecker des Netzkabels mit nassen Händen oder durch Ziehen am Netzkabel aus der Steckdose.
11. Achten Sie darauf, dass das Netzkabel nicht über scharfe Kanten hängt oder eingeklemmt wird.
12. Halten Sie das Gerät von Feuchtigkeit fern und schützen Sie es vor Spritzern.
13. Halten Sie das Gerät von heißen Objekten (z. B. Herdplatten) und offenen Flammen fern.
14. Bewahren Sie das Gerät und sein Netzkabel außerhalb des Zugriffs von Kindern unter 8 Jahren auf.
15. Stellen Sie das Gerät auf einen geraden, trockenen und hitzebeständigen Untergrund.
16. Lassen Sie das Gerät niemals unbeaufsichtigt, während es sich im Betrieb befindet.
17. Lagern oder verwenden Sie das Gerät nicht im Freien.

18. Bewahren Sie das Gerät an einem trockenen Ort und außerhalb der Reichweite von Kindern (in seiner Verpackung) auf.
19. Führen Sie niemals Finger oder andere Objekte durch die Schutzgitter des Ventilators während dieser sich im Betrieb befindet.
20. Benutzen Sie das Gerät niemals solange die Schutzgitter des Ventilators nicht angebracht sind - dies kann zu schweren Verletzungen führen.
21. Das Gerät muss vor Gebrauch vollständig zusammengebaut sein.
22. Achten Sie auf lange Haare! Diese können sich aufgrund der Luftturbulenzen im Ventilator verfangen.
23. Richten Sie den Luftstrom nicht für längere Zeit auf Personen.
24. Vergewissern Sie sich, dass der Ventilator vom Stromnetz getrennt ist, bevor Sie das Schutzgitter abnehmen!

**BEZEICHNUNG DER TEILE**

1. Spannring
2. Vorderes Schutzgitter
3. Ventilatorflügel
4. Schutzgitter-Befestigungsschraube
5. Hinteres Schutzgitter
6. Motorwelle
7. Pendel-Knopf
8. Knöpfe zur Geschwindigkeitseinstellung

**MONTAGEANLEITUNG**

1. Drehen Sie die Schutzgitter-Befestigungsschraube aus der Motorwelle heraus.
2. Setzen Sie das hintere Schutzgitter auf die Motorwelle und schrauben Sie beide Elemente mithilfe der Schutzgitter-Befestigungsschraube aneinander.
3. Schieben Sie den Ventilatorflügel auf die Motorwelle und vergewissern Sie sich, ob der Flügel gut befestigt ist.
4. Setzen Sie das vordere Schutzgitter auf das hintere Schutzgitter und befestigen Sie es mithilfe des Spannrings. Achten Sie darauf, dass der Klemmring korrekt auf dem Rand der Schutzgitter sitzt.
5. Ziehen Sie die Schraube am Spannring an.

**BETRIEBSANLEITUNG**

1. Stecken Sie das Netzkabel in eine hierfür vorgesehene Steckdose.
2. Schwenkfunktion: Drücken Sie den Knopf für die Schwenkfunktion nach unten, wenn Sie möchten, dass der Ventilatorkopf hin- und herschwenkt. Ziehen Sie den Knopf für die Schwenkfunktion nach oben, wenn Sie möchten, dass der Ventilatorkopf stehen bleibt.
3. Der Ventilator wird durch Drücken der Knöpfe auf dem Bedienfeld eingeschaltet: 0 = Aus; 1 = niedrige Geschwindigkeit; 2 = hohe Geschwindigkeit.

**ACHTUNG:** Drücken Sie immer nur einen Knopf für die Geschwindigkeitskontrolle auf einmal. Falls zwei oder mehr der Knöpfe gleichzeitig gedrückt werden, kann dies zu einer dauerhaften Beschädigung des Schaltgehäuses führen!

**REINIGEN**

1. Schalten Sie das Gerät vor der Pflege bzw. dem Reinigen und nach jeder Benutzung aus und ziehen Sie das Netzkabel aus der Steckdose.
2. **Tauchen Sie das Gerät niemals in Wasser ein (Gefahr eines Kurzschlusses)!** Wischen Sie das Gerät zum Reinigen einfach nur mit einem feuchten Tuch ab und trocknen Sie es dann sorgfältig. Trennen Sie das Gerät immer erst vom Stromnetz!
3. Achten Sie darauf, dass sich am Lufteinlass- und Luftauslassgitter keine übermäßigen Staubablagerungen bilden und reinigen Sie diese gelegentlich mit einer trockenen Bürste oder einem Staubsauger.

**TECHNISCHE DATEN**

Netzspannung: 220-240V ~ 50/60Hz

Leistungsaufnahme: 25W

## **GARANTIE UND KUNDENSERVICE**

Vor der Lieferung werden unsere Geräte einer strengen Qualitätskontrolle unterzogen. Wenn, trotz aller Sorgfalt, während der Produktion oder dem Transport Beschädigungen aufgetreten sind, senden Sie das Gerät zurück an den Händler. Zusätzlich zu den gesetzlichen Rechten hat der Käufer die Option, gemäß den folgenden Bedingungen Garantie zu fordern:

Wir bieten eine 2-Jahres-Garantie für das erworbene Gerät, beginnend am Tag des Verkaufs. Wenn Sie ein defektes Produkt haben, nehmen Sie bitte direkt Kontakt mit dem Verkäufer auf.

Defekte, die aufgrund von unangemessenem Umgang mit dem Gerät entstehen und Störungen aufgrund von Eingriffen und Reparaturen Dritter oder das Montieren von nicht-Originalteilen werden nicht von dieser Garantie abgedeckt. Die Quittung immer aufbewahren, ohne Quittung wird jegliche Garantie ausgeschlossen. Bei Schäden durch Nichteinhalten der Bedienungsanleitung erlischt die Garantie, Wir sind für daraus resultierende Folgeschäden nicht haftbar. Für Materialschäden oder Verletzungen aufgrund falscher Anwendung oder Nichtbefolgen der Sicherheitshinweise sind wir nicht haftbar. Schäden an den Zubehörteilen bedeutet nicht, dass das gesamte Gerät kostenlos ausgetauscht wird. In diesem Fall kontaktieren Sie unseren Kundendienst. Zerbrochenes Glas oder Kunststoffteile sind immer kostenpflichtig. Schäden an Verbrauchsmaterialien oder Verschleißteilen, sowie Reinigung, Wartung oder Austausch der besagten Teile werden durch die Garantie nicht abgedeckt und sind deshalb kostenpflichtig.

## **UMWELTGERECHTE ENTSORGUNG**



Wiederverwertung – Europäischen Richtlinie 2012/19/EG

Dieses Symbol zeigt an, dass das Produkt nicht zusammen mit Haushaltsabfällen entsorgt werden darf. Um Umwelt- und Gesundheitsschäden durch unkontrollierte Abfallentsorgung zu verhindern,

■ bitte verantwortungsbewusst entsorgen, um die nachhaltige Wiederverwertung von Ressourcen zu fördern. Nutzen Sie zur Rückgabe Ihres Altgeräts bitte die Rückgabe- und Sammelsysteme oder wenden Sie sich an den Händler bei dem Sie dieses Gerät erworben haben. Dieser kann das Gerät umweltschonend entsorgen.

# ERP-Informationen (DE)

Lieferant: Emerio Nordic AB  
Smedjegatan 6  
131 54 Nacka  
Sweden

Erklärt für das im Folgenden beschriebene Produkt:

## Erforderliche Angaben

<b>Informationen zur Angabe des FN-114201, auf das/die sich die Informationen beziehen: [Tischventilator]</b>			
<b>Bezeichnung</b>	<b>Symbol</b>	<b>Wert</b>	<b>Einheit</b>
Maximaler Volumenstrom	<i>F</i>	20,5	m <sup>3</sup> /min
Ventilator-Leistungsaufnahme	<i>P</i>	13,5	W
Serviceverhältnis	<i>SV</i>	1,5	(m <sup>3</sup> /min)/W
Leistungsaufnahme im Bereitschaftszustand	<i>P<sub>SB</sub></i>	--	W
Ventilator-Schalleistungspegel	<i>L<sub>WA</sub></i>	41,0	dB(A)
Maximale Luftgeschwindigkeit	<i>c</i>	2,3	m/s
Messnorm für die Ermittlung des Serviceverhältnisses	IEC 60879:2019 – Komfortventilatoren und Regler für den Hausgebrauch und ähnliche Zwecke – Verfahren zur Messung der Gebrauchseigenschaften		
Kontaktadresse für weitere Informationen	Emerio Nordic AB Smedjegatan 6 131 54 Nacka Sweden		

Erfüllt die Anforderung der Richtlinien des Rates:

VERORDNUNG (EU) Nr. 206/2012 DER KOMMISSION vom 6. März 2012 und Anpassung der VERORDNUNG (EU) 2016/2282 DER KOMMISSION zur Durchführung der Richtlinie 2009/125/EG des Europäischen Parlaments und des Rates im Hinblick auf die Festlegung von Anforderungen an die umweltgerechte Gestaltung von Raumklimageräten und Komfortventilatoren

Informationen bezüglich der Aufstellung, Nutzung und Wartung des Produktes sowie Elektro- und Elektronik-Altgeräten (WEEE) finden Verbraucher in der Bedienungsanleitung, die in der Verpackung mitgeliefert wird.

## **SÄKERHETSINFORMATION**

Före användning och för att att erhålla bästa resultat från apparaten, var noga med att läsa igenom alla instruktioner nedan för att undvika skada på person eller egendom. Se till att förvara denna bruksanvisning på en säker plats. Om du ger bort eller överlåter denna apparat till någon, se till att även inkludera denna bruksanvisning.

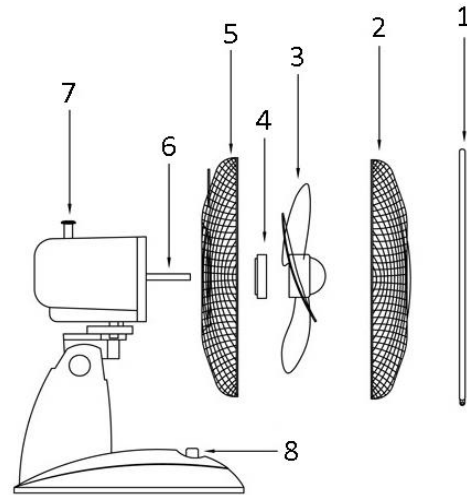
Vid skador som orsakats av att användaren inte följer instruktionerna i denna bruksanvisning ogiltighetsförklaras garantin. Tillverkaren/importören tar inget ansvar för skador som orsakats av underlåtenhet att följa bruksanvisningen, vid en vårdslös användning eller användning som inte är i enlighet med kraven i denna bruksanvisning.

1. Denna apparat får användas av barn från 8 års ålder, personer med nedsatt fysisk, sensorisk eller mental förmåga eller personer med brist på erfarenhet och kunskap om de övervakas eller fått instruktioner angående användningen av apparaten på ett säkert sätt och förstår riskerna.
2. Barn får inte leka med apparaten.
3. Rengöring och underhåll av apparaten får inte göras av barn utan vuxens tillsyn.
4. Om sladden är skadad måste den bytas ut av tillverkaren, en av tillverkaren godkänd reparatör eller liknande kvalificerad person för att undvika faror.
5. Om apparaten används eller hanteras fel kan detta leda till fel på apparaten och personskador.
6. Tillverkaren ansvarar inte för skador som är en följd av felanvändning.
7. Innan stickkontakten sätts i vägguttaget måste du kontrollera att strömmen och nätspänningen motsvarar instruktionerna på typskylten på apparatens undersida.

8. Doppa aldrig apparaten eller elkontakten i vatten eller någon annan vätska. Det är livsfarligt på grund att det kan orsaka elektrisk stöt! Om detta ändå skulle hända, dra genast ut stickkontakten ur vägguttaget och låt en fackman undersöka enheten innan den används igen.
9. Använd inte apparaten om sladden eller uttaget visar tecken på skada, om apparaten har fallit i golvet eller har skadats på annat sätt. I sådana fall ska apparaten, om nödvändigt, lämnas in hos en specialist för undersökning och reparation.
10. Dra aldrig ut kontakten ur eluttaget genom att dra i sladden och använd aldrig fuktiga händer.
11. Kontrollera att sladden inte hänger ut över vassa kanter och låt den inte fastna i något.
12. Håll produkten borta från fukt och skydda den mot vattenstänk.
13. Håll produkten borta från varma föremål (exempelvis varma spisplattor) och öppna lågor.
14. Apparaten och dess sladd bör hållas utom räckhåll för barn under 8 år.
15. Placera apparaten på en plan, torr och värmeresistent yta.
16. Lämna aldrig produkten oövervakad under användning.
17. Förvara eller använd aldrig produkten utomhus.
18. Förvara produkten på en torr plats utom räckhåll för barn (i sin förpackning).
19. Stick aldrig in fingrar eller något annat föremål genom gallret (fläktskyddet) när fläkten roterar.
20. Använd aldrig produkten utan gallren (fläktskydden) på plats eftersom det kan orsaka allvarlig personskada.
21. Produkten måste monteras helt innan den får användas.
22. Se upp om du har långt hår! Det kan fastna i fläkten på grund av luftturbulensen.
23. Rikta inte luftflödet mot personer under en längre tid.
24. Kontrollera att fläktens strömbrytare är avstängd innan du tar bort skyddet.

**DELBESKRIVNING**

1. Klämring
2. Främre fläktskydd
3. Fläktblad
4. Skyddsskruv
5. Bakre fläktskydd
6. Motoraxel
7. Oscilleringsknapp
8. Hastighetsknappar

**MONTERINGSINSTRUKTION**

1. Skruva upp skyddsskruven från motoraxeln.
2. Placera det bakre fläktskyddet på motoraxeln och skruva fast det med skyddsskruven.
3. Tryck fast fläktbladet på motoraxeln, säkerställ att fläktbladet sitter ordentligt.
4. Placera det främre fläktskyddet mot det bakre fläktskyddet och fixera det med klämringen. Se till att klämringen är korrekt monterad längs med kanterna på fläktskydden.
5. Dra åt skruven på klämringen.

**ANVÄNDNINGSSINSTRUKTIONER**

1. Sätt i strömsladden i ett passande uttag.
2. Oscillering: Tryck ned oscilleringsknappen för att få fläkten att vrida sig från sida till sida. Dra upp vredet för att avbryta oscillerandet.
3. Fläkten startas med hjälp av knapparna på foten; de knappar som finns är 0: AV, 1 = Låg hastighet, 2 = Hög hastighet.

**FÖRSIKTIGHET:** Tryck endast på en knapp i taget. Permanent skada kan uppstå på växelkåpan om två eller fler knappar trycks in samtidigt.

**RENGÖRING**

1. Stäng av fläkten och dra ur sladden innan du servar fläkten och efter varje användning.
2. **Sänk aldrig ned fläkten i vatten (risk för kortslutning).** Torka den enbart med en fuktig trasa och torka torrt ordentligt när du rengör. Dra alltid ur sladden först.
3. Kontrollera så att inte för mycket damm byggs upp på in- och utblåsgallren; rengör de då och då med en torr borste eller en dammsugare.

**TEKNISKA DATA**

Elstandard: 220-240V ~ 50/60Hz

Strömförbrukning: 25W

**GARANTI OCH KUNDTJÄNST**

Innan leverans genomgår våra apparater en sträng kvalitetskontroll. Om det trots detta skulle uppstå någon skada på produktionen eller vid transporten, ber vi dig att ta med apparaten tillbaka till inköpsstället. Förutom de i lag fastställda garantianspråken har köparen möjlighet att göra gällande följande anspråk på garanti:

För den köpta apparaten ges 2 års garanti, med början på inköpsdagen. Om du har en defekt produkt, kan du vända dig direkt till inköpsstället.



Brister som uppstår genom felaktig hantering av apparaten och fel som uppstår genom ingrepp och reparationer av tredje man eller montering av främmande delar, omfattas ej av vår garanti. Behåll alltid ditt kvitto då det är din garanti vid eventuell reklamation. Skador som uppstår p.g.a. att instruktionsmanualen inte följs ogiltigförklarar garantin och om detta leder till påföljande skador så kan inte vi hållas ansvariga. Vi kan inte hållas ansvariga för materiella skador eller personskador som orsakas av felaktig användning eller om inte säkerhetsföreskrifterna följs. Skador på tillbehören innebär inte per automatik ersättning av hela apparaten. I sådana fall ska du kontakta vår kundservice. Trasigt glas och trasiga plastdelar innebär alltid en kostnad. Defekter på förbrukningsartiklar eller slitdelar och även skador orsakade av rengöring, underhåll eller byte av tidigare nämnda delar täcks inte av garantin och ska således betalas av ägaren.

#### **MILJÖVÄNLIG KASSERING**



Återvinning - EU-direktiv 2012/19/EU

Denna markering indikerar att produkten inte får kastas tillsammans med övrigt hushållsavfall. För att förhindra eventuell skada på miljön eller människors hälsa på grund av okontrollerad avfallshantering, återvinns de på ett ansvarsfullt sätt som främjar en hållbar återanvändning av materiella resurser. För att återlämna den använda enheten, använd retur- och insamlingsystem eller kontakta återförsäljaren där produkten var köpt. De kan ta denna produkt för miljösäker återvinning.

# ERP-information (SE)

Leverantör: Emerio Nordic AB  
Smedjegatan 6  
131 54 Nacka  
Sweden

Deklarerar att produkten som beskrivs nedan:

## Informationskrav

Information för att identifiera FN-114201 som informationen är relaterad till [Bordsfläkt]			
Beskrivning	Symbol	Värde	Enhet
Fläktens maximala flödeshastighet	$F$	20,5	m <sup>3</sup> /min
Fläkt ineffekt	$P$	13,5	W
Servicevärde	$SV$	1,5	(m <sup>3</sup> /min)/W
Strömförbrukning i standbyläge	$P_{SB}$	--	W
Fläktens ljudeffektnivå	$L_{WA}$	41,0	dB (A)
Maximal lufthastighet	$c$	2,3	meter/sek
Mätstandard för servicevärde	IEC 60879:2019 – Komfortfläktar och regulatorer för hushållsbruk och liknande – Metoder för mätning av prestanda		
Kontaktinformation för att erhålla ytterligare information	Emerio Nordic AB Smedjegatan 6 131 54 Nacka Sweden		

Uppfyller kraven i EU-rådets direktiv:

KOMMISSIONENS FÖRORDNING (EU) nr. 206/2012 från 6 mars 2012 och ändring av KOMMISSIONENS FÖRORDNING (EU) 2016/2282 för genomförande av Europaparlamentets och rådets direktiv 2009/125/EG gällande krav på ekodesign för luftkonditioneringsapparater och komfortfläktar

För information till kunden för hur man installerar, använder och underhåller produkten, WEEE-information, vänligen kontrollera bruksanvisningen som är inkluderad i förpackningen.

## **VEILIGHEIDSINFORMATIE**

Voor gebruik dient u alle onderstaande instructies te lezen om letsel en schade te voorkomen en om de beste resultaten met het apparaat te bereiken. Bewaar deze handleiding op een veilige plek. Mocht u dit apparaat aan iemand anders overhandigen, dient u ook de gebruiksaanwijzing te overhandigen.

In geval van schade die wordt veroorzaakt doordat de gebruiker de instructies in deze gebruiksaanwijzing niet in acht heeft genomen, komt de garantie te vervallen. De fabrikant/importeur is niet aansprakelijk voor schade die wordt veroorzaakt door het niet in acht nemen van de gebruiksaanwijzing, door nalatig gebruik of gebruik dat niet in overeenstemming is met de bepalingen van deze gebruiksaanwijzing.

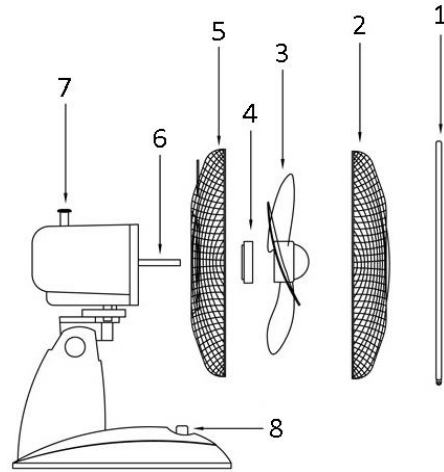
1. Dit toestel mag gebruikt worden door kinderen vanaf de leeftijd van 8 jaar en door personen met verminderde fysieke, zintuiglijke of mentale capaciteiten of met gebrek aan ervaring of kennis, indien zij onder het toezicht staan of gebruiksinstructies voor het veilig gebruik van dit toestel gekregen hebben en de mogelijke gevaren begrijpen.
2. Kinderen mogen niet met dit toestel spelen.
3. Kinderen die niet onder toezicht staan, mogen dit apparaat niet reinigen of onderhouden.
4. Als het stroomsnoer beschadigd is, dan moet het vervangen worden door de fabrikant, diens dealer of een gekwalificeerde technicus om risico's te voorkomen.
5. Foute bediening en ongepaste behandeling kunnen het toestel beschadigen en verwondingen toebrengen aan de gebruiker.
6. Als het toestel fout bediend of ongepast behandeld wordt, kan de producent niet aansprakelijk gesteld worden voor schade die zich kan voordoen.

7. Alvorens de stekker in een stopcontact te steken, controleer of het stroomtype en de spanning van het stopcontact overeenkomen met de gegevens op het markeerlabel op de onderkant van het toestel.
8. Dompel het toestel of de stekker niet onder in water of andere vloeistoffen. Elektrische schokken zijn levensgevaarlijk! Als het toestel of de stekker in water ondergedompeld is, neem onmiddellijk de stekker uit het stopcontact en laat het toestel controleren door een expert, alvorens het opnieuw te gebruiken.
9. Gebruik het toestel niet als het voedings snoer of de stekker tekenen van schade vertonen, of als het toestel gevallen is of als het op een andere manier beschadigd is. In dergelijke gevallen dient het toestel naar een specialist gebracht te worden voor controle, en indien nodig, herstellingen.
10. Raak de stekker niet aan met natte handen en haal hem niet uit het stopcontact door aan het voedings snoer te trekken.
11. Laat het voedings snoer niet hangen over scherpe randen en zorg ervoor dat het nergens tussen geklemd raakt.
12. Hou het toestel uit de buurt van vochtigheid en bescherm het tegen waterdruppels.
13. Hou het toestel uit de buurt van hete voorwerpen (bijv. kookplaten) en open vlammen.
14. Houd het apparaat en snoer buiten bereik van kinderen jonger dan 8 jaar.
15. Gebruik dit toestel op een vlak, droog en warmtebestendig oppervlak.
16. Laat het toestel niet achter zonder toezicht, als het in gebruik is.
17. Berg het toestel niet op in open lucht en gebruik het niet buitenshuis.
18. Bewaar het toestel op een droge plaats, ontoegankelijk voor kinderen (in zijn verpakking).

19. Steek uw vingers of andere voorwerpen niet door de beschermingsroosters van de ventilator als de ventilator aan het werken is.
20. Gebruik het toestel nooit zonder de beschermingsroosters van de ventilator, aangezien dit ernstige persoonlijke verwondingen kan veroorzaken.
21. Het toestel dient volledig gemonteerd te worden, alvorens gebruik.
22. Wees voorzichtig met lang haar! Het kan in de ventilator draaien door de luchtturbulentie.
23. Richt de luchtstroom niet te lang naar personen.
24. Zorg ervoor dat de stekker van de ventilator uit het stopcontact genomen is, alvorens u het beschermingsrooster verwijdert.

**ONTWERP**

1. Klemring
2. Voorste beschermrooster
3. Ventilatorblad
4. Borgschroef voor het rooster
5. Achterste beschermrooster
6. Motoras
7. Oscillatieknop
8. Snelheidsknoppen

**INSTRUCTIES VOOR DE MONTAGE**

1. Draai de borgschroef voor het rooster van de motoras los.
2. Breng de achterste beschermrooster aan op de motoras en zet het vast met behulp van de borgschroef voor het rooster.
3. Duw het ventilatorblad op de motoras totdat het stevig vastzit.
4. Breng het voorste beschermrooster aan tegen het achterste beschermrooster en maak het vast met behulp van de klemring. Zorg dat de klemring juist over de rand van de beschermroosters is aangebracht.
5. Draai de schroef vast op de klemring.

**BEDIENINGSINSTRUCTIES**

1. Steek de stekker in een gepast stopcontact.
2. Oscillatie: Om het ventilatorhoofd te laten oscilleren, druk de Oscillatieknop in. Om het oscilleren van het ventilatorhoofd te stoppen, trek de Oscillatieknop omhoog.
3. De ventilator is ingeschakeld zodra een van de knoppen op het bedieningspaneel wordt ingedrukt. 0: Uit, 1 = Lage snelheid, 2 = Hoge snelheid.

**OPGELET:** U mag enkel één van de snelheidsknoppen per keer indrukken. Als u twee of meer knoppen tegelijkertijd indrukt, kan dit het controlepaneel permanent beschadigen.

**REINIGING**

1. Schakel het toestel uit en neem de stekker uit het stropcontact, alvorens de ventilator te laten herstellen en na iedere gebruiksbeurt.
2. **Dompel het toestel nooit onder in water (risico op kortsluiting).** Om het toestel te reinigen, gebruik een vochtige doek en droog het toestel vervolgens zorgvuldig af. Neem altijd eerst de stekker uit het stopcontact.
3. Zorg ervoor dat er zich geen grote hoeveelheden stof ophopen in het luchtinvoer- en luchtuitvoerrooster. Reinig deze rooster regelmatig met een droge borstel of stofzuiger.

**TECHNISCHE GEGEVENS**

Voedingsspanning: 220-240V ~ 50/60Hz

Stroomverbruik: 25W

**GARANTIE EN KLANTENSERVICE**

Vóór de levering worden onze apparaten streng gecontroleerd. Indien het toestel ondanks alle zorg bij de productie of tijdens het transport beschadigd werd, moet u het naar de handelaar terugbrengen. Naast het wettelijke recht op waarborg heeft de klant recht op de volgende garantieclaim:

Wij geven een garantie van 2 jaar op het toestel, te beginnen met de koopdatum. Indien u een defect product heeft, kunt u rechtstreeks terug gaan naar het aankooppunt.

Gebreken die het gevolg zijn van ondeskundig gebruik van het toestel, fouten tijdens ingrepen en reparaties door derden of door de inbouw van vreemde onderdelen, vallen niet onder deze garantie. Bewaar altijd uw aankoopnota, zonder aankoopnota kunt u geen aanspraak maken op enige vorm van garantie. Bij schade veroorzaakt door het niet opvolgen van de gebruiksaanwijzing vervalt het recht op garantie. Voor vervolgschade die hieruit ontstaat kunnen wij niet verantwoordelijk gehouden worden. Voor materiële schade of persoonlijk letsel veroorzaakt door ondeskundig gebruik of het niet opvolgen van de veiligheidsvoorschriften zijn wij niet aansprakelijk. In dergelijke gevallen vervalt iedere aanspraak op garantie. Schade aan accessoires of onderdelen betekend niet dat het gehele apparaat zal worden vervangen. Afgebroken glazen of kunststof onderdelen of accessoires vallen niet onder de garantie en zullen tegen vergoeding vervangen kunnen worden. Defecten aan hulpstukken of aan slijtage onderhevige onderdelen, alsmede reiniging, onderhoud of de vervanging van slijtende delen vallen niet onder de garantie en zullen dus in rekening gebracht worden.

#### **MILIEUVRIENDELIJKE AFVALVERWERKING**



Recycling – Europese Richtlijn 2012/19/EU

Deze markering betekent dat dit product niet samen met ander huishoudelijk afval mag worden afgedankt. Om het milieu en de volksgezondheid niet in gevaar te brengen en het hergebruik van

■ grondstoffen te bevorderen, moet dit product op verantwoorde wijze worden afgevoerd. Lever verbruikte apparatuur a.u.b. in bij de hiervoor bestemde inzamelpunten of bij de winkel waar het product was aangeschaft. Zij zullen dit product accepteren voor milieuvriendelijke afvalverwerking.

# ERP-informatie (NL)

Leverancier: Emerio Nordic AB  
Smedjegatan 6  
131 54 Nacka  
Sweden

Verklaart dat onderstaand vermeld product:

## Informatie-eisen

<b>Informatie voor het identificeren van de FN-114201 waarop de informatie betrekking heeft</b> <b><i>[Tafelventilator]</i></b>			
<b>Beschrijving</b>	<b>Symbool</b>	<b>Waarde</b>	<b>Eenheid</b>
Maximale stroomsnelheid van ventilator	<i>F</i>	20,5	m <sup>3</sup> /min
Ingangsvermogen ventilator	<i>P</i>	13,5	W
Servicewaarde	<i>SV</i>	1,5	(m <sup>3</sup> /min)/W
Stroomverbruik in stand-by	<i>P<sub>SB</sub></i>	--	W
Geluidsvermogeniveau van ventilator	<i>L<sub>WA</sub></i>	41,0	dB(A)
Maximale lichtsnelheid	<i>c</i>	2,3	meter/sec
Meetstandaard voor servicewaarde	IEC 60879:2019 – Comfortventilatoren en regelaars voor huishoudelijke en soortgelijke doeleinden – Methodes voor het meten van de prestaties		
Contactgegevens voor meer informatie	Emerio Nordic AB Smedjegatan 6 131 54 Nacka Sweden		

Voldoet aan de eisen van de Richtlijnen van de raad:

VERORDENING (EU) Nr. 206/2012 VAN DE COMMISSIE van 6 maart 2012 en VERORDENING TOT WIJZIGING (EU) 2016/2282 VAN DE COMMISSIE ter uitvoering van Richtlijn 2009/125/EU van het Europees Parlement en de Raad betreffende de eisen inzake het ecologisch ontwerp voor airconditioners en ventilatoren

Voor informatie voor de consument over de installatie, de werking en het onderhoud van het product en de AEEA-informatie, raadpleeg de gebruiksaanwijzing die zich in de verpakking bevindt.



## TURVAOHJEET

Varmista ennen käyttöä, että olet lukenut kaikki alla olevat ohjeet henkilövahinkojen ja vaurioiden välttämiseksi ja parhaiden tulosten saamiseksi laitteesta. Säilytä tämä käyttöopas turvallisessa paikassa. Jos annat tai siirrät laitteen jollekin muulle, anna tämä käyttöopas laitteen mukana.

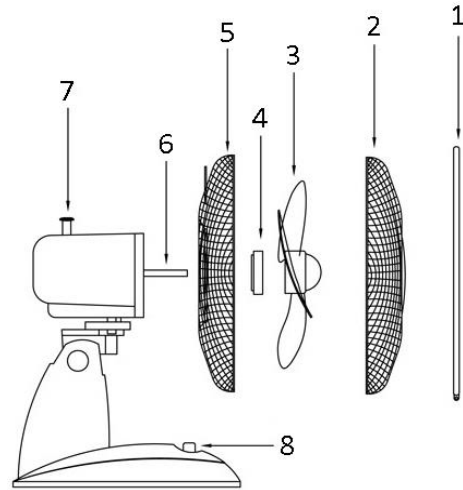
Takuu ei korvaa vahinkoja, jotka aiheutuvat näiden käyttöohjeiden noudattamatta jättämisestä. Valmistaja/maahantuoja ei vastaa vaurioista, jotka aiheutuvat käyttöohjeiden noudattamatta jättämisestä, huolimattomasta käytöstä tai tämä käyttöoppaan vaatimusten vastaisesta käytöstä.

1. Tätä laitetta voivat käyttää yli 8-vuotiaat lapset sekä henkilöt, joilla on alentuneet fyysiset, aistilliset tai henkiset kyvyt tai joilla ei ole kokemusta tai tietoa mikäli heitä valvotaan tai heille on annettu ohjeita laitteen turvallisesta käytöstä ja he ymmärtävät laitteen käyttöön liittyvät riskit.
2. Lapset eivät saa leikkiä laitteella.
3. Lapset eivät saa suorittaa puhdistusta tai huoltoa ilman valvontaa.
4. Jos virtajohto on vaurioitunut, se on korvattava valmistaja, sen palvelun agentti tai muu vastaava koulutettu henkilö, jotta vältetään vaara.
5. Virheellinen käyttö ja huolimaton käsittely voivat johtaa laitteen vioittumiseen ja käyttäjän loukkaantumiseen x.
6. Jos laitetta käytetään tai käsitellään väärin, valmistaja ei ole vastuussa mistään mahdollisesti aiheutuvasta vahingosta.
7. Ennen kuin liität pistotulpan pistorasiaan, tarkasta että verkkojännite vastaa arvokilven jännitemerkintää laitteen pohjassa.

8. Älä upota laitetta tai pistoketta veteen tai muuhun nesteeseen. Siitä aiheutuu sähköiskun aiheuttama hengenvaara! Jos laite kuitenkin sattuisi putoamaan veteen, irrota pistotulppa välittömästi pistorasiasta ja toimita laite asiantuntijan tarkastettavaksi, ennen kuin käytät sitä uudestaan.
9. Älä käytä laitetta, jos liitosjohdossa tai pistokkeessa on merkkejä vauriosta, jos laite on pudonnut lattialle tai se on vaurioitunut muulla tavalla. Toimita tällaisissa tapauksissa laite asiantuntijalle tarkastusta ja korjausta varten, jos tarpeen.
10. Älä koskaan irrota pistoketta pistorasiasta vetämällä sähköjohtoa tai käsiesi ollessa märät.
11. Varmista, että sähköjohto ei riipu terävien kulmien päällä tai pääse juuttumaan.
12. Pidä laite poissa kosteudesta ja suojaa se roiskeilta.
13. Pidä laite erossa kuumista esineistä (esim. liesistä) ja avoliekeistä.
14. Pidä laite se ja sen johto poissa alle 8-vuotiaiden lasten ulottuvilta.
15. Käytä laitetta tasaisella, kuivalla ja lämpöä kestäväällä pinnalla.
16. Älä jätä laitetta koskaan valvomatta sen käydessä.
17. Älä säilytä tai käytä laitetta avotiloissa.
18. Säilytä laite kuivassa paikassa, lasten ulottumattomissa (paketissaan).
19. Älä koskaan työnnä sormia tai muita esineitä ritilän (tuulettimen suojan) läpi tuulettimen käydessä.
20. Älä koskaan käytä tuotetta ilman ritilää (tuulettimen suojusta), sillä tästä voisi aiheutua vakava vamma.
21. Laite on koottava täysin ennen käyttöä.
22. Varo pitkiä hiuksia! Ne voivat tarttua tuulettimeen ilmavirran imeminä.
23. Älä osoita ilmavirtaa ihmisiä kohden pitkäksi aikaa.
24. Varmista ennen suojuksen irrottamista, että tuulettimesta on katkaistu sähköt.

## OSIEN KUVAUS

1. Kiinnitysrenkas
2. Etusuojus
3. Tuulettimen siipi
4. Suojuksen kiinnitysruuvi
5. Takasuojus
6. Moottorin akseli
7. Kääntyilyllyppi
8. Nopeuspainikkeet



## KOKOAMISOHJEET

1. Kierrä suojuksen kiinnitysruuvi irti moottorin akselista.
2. Aseta takasuojus moottorin akseliin ja kiinnitä suojuksen kiinnitysruuvilla.
3. Paina tuulettimen siipi moottorin akseliin varmistaen, että siipi asettuu kunnolla.
4. Aseta etusuojus takasuojusta vasten ja kiinnitä yhteen kiinnitysrenkaalla. Varmista, että kiinnitysrenkas on asetettu oikein tuulettimen suojusten vanteeseen.
5. Kiristä kiinnitysrenkaan ruuvi.

## KÄYTTÖOHJEET

1. Kiinnitä virtajohto sopivaan pistorasiaan.
2. Kääntymisen: Tuuletin kääntyy, kun painetaan heilahdusnupista. Voit pysäyttää tuulettimen kääntymisen vetämällä heilahdusnupista.
3. Tuuletin kytketään päälle ohjauspaneelin painikkeilla, joissa 0: Pois, 1 = Matala nopeus, 2 = Suuri nopeus.

**VAROITUS:** Paina ainoastaan yhtä nopeuspainiketta kerrallaan. Jos kahta tai useampaa painiketta painetaan kerrallaan, kytkinten kotelo saattaa vioittua.

## PUHDISTAMINEN

1. Ennen kuin huollat tuuletinta ja kunkin käytön jälkeen, sammuta laite ja vedä virtajohto irti pistorasiasta.
2. **Älä koskaan upota laitetta veteen (oikosulun vaara).** Voit puhdistaa laitteen pyyhkimällä sitä kostealla liinalla ja kuivaamalla sen huolella. Irrota aina ensin sähköpistoke.
3. Älä päästä ilmanotto- ja puhallusritilöihin kerääntymään liikaa pölyä, vaan puhdistu se ajoittain kuivalla harjalla tai pölynimurilla.

## TEKNISIÄ TIEDOT

Käyttöjännite: 220-240V ~ 50/60Hz

Virrankulutus: 25W

## TAKUU JA ASIAKASPALVELU

Laitteet tarkastetaan huolellisesti, ennen kuin ne toimitetaan jälleenmyyntiin. Jos laite on kaikesta huolimatta vioittunut tuotannon tai kuljetuksen aikana, palauta se jälleenmyyjälle. Laissa säädettyjen oikeuksien lisäksi ostajalla on oikeus seuraaviin takuukorvauksiin:

Laitteella on 2 vuoden takuu ostopäivästä lukien. Viallisen tuotteen voi palauttaa suoraan ostopaikkaan.

Takuu ei kata vikoja, jotka aiheutuvat laitteen virheellisestä käsittelystä, ulkopuolisten suorittamista muutoksista tai korjauksista tai muiden kuin alkuperäisosien asentamisesta laitteeseen. Säilytä aina ostokuitti, sillä ilman kuittia et voi vaatia takuukorvauksia. Takuu ei kata vikoja ja niistä aiheutuneita esine- tai

henkilövahinkoja, jos ne ovat seurausta käyttöohjeiden noudattamatta jättämisestä. Myöskään valmistaja ei ole tällöin vastuussa. Lisävarusteiden vioittuminen ei oikeuta koko laitteen vaihtamiseen. Kyseisissä tapauksissa kannattaa ottaa yhteyttä valmistajan asiakaspalveluun. Rikkoontuneiden lasi- tai muoviosien korjaus tai vaihto ei kuulu takuuseen. Kuluvien osien vikojen korjaus, puhdistus, huolto ja vaihto eivät kuulu takuuseen.

#### **YMPÄRISTÖYSTÄVÄLLINEN HÄVITTÄMINEN**



Kierrätys – eurooppalainen direktiivi 2012/19/EY

Tämä merkintä ilmaisee, että tätä tuotetta ei saa hävittää kotitalousjätteiden mukana. Jotta jätteiden virheellisestä hävittämisestä ei aiheutuisi vaaraa ympäristölle tai terveydelle, kierrätä tuote vastuullisesti. Siten edistät myös uusiutumattomien luonnonvarojen kestävää uudelleenkäyttöä. Kierrätä tuote toimittamalla se sähkö- ja elektroniikkaromua vastaanottavaan kierrätyspisteeseen tai liikkeeseen, josta ostit sen. Siten varmistat, että se kierrätetään turvallisesti.

# ERP-tiedot (FI)

Tavarantoimittaja: Emerio Nordic AB  
Smedjegatan 6  
131 54 Nacka  
Sweden

Ilmoittaa, että alla kuvattu tuote:

## Tietovaatimukset

Tiedot sen FN-114201 yksilöimiseksi, joita tiedot koskevat: [Pöytätuuletin]			
Kuvaus	Symboli	Arvo	Yksikkö
Tuulettimen enimmäisilmavirta	<i>F</i>	20,5	m <sup>3</sup> /min
Tuulettimen ottoteho	<i>P</i>	13,5	W
Käyttöarvo	<i>SV</i>	1,5	(m <sup>3</sup> /min)/W
Tehonkulutus valmiustilassa	<i>P<sub>SB</sub></i>	--	W
Tuulettimen äänitehotaso	<i>L<sub>WA</sub></i>	41,0	dB (A)
Suurin ilman nopeus	<i>c</i>	2,3	m/s
Käyttöarvon mittaustandardi	IEC 60879:2019 – Huonetuulettimet ja säätimet kotitalouksiin ja vastaaviin käyttöihin – Suorituskyvyn mittausten menetelmät		
Yhteyshenkilöt, joilta saa lisätietoja	Emerio Nordic AB Smedjegatan 6 131 54 Nacka Sweden		

Täyttää neuvoston direktiivien vaatimukset:

KOMISSION ASETUS (EU) N:o 206/2012, annettu 6 päivänä maaliskuuta 2012 ja KOMISSION ASETUS (EU) N:o 2016/2282 sen muuttamisesta ja Euroopan parlamentin ja neuvoston direktiivin 2009/125/EY täytäntöön panemisesta huoneilmastointilaitteiden ja huonetuulettinten ekologista suunnittelua koskevien vaatimusten osalta

Kuluttajia koskevat tiedot tuotteen asentamisesta, käytöstä ja kunnossapidosta sekä sähkö- ja elektroniikkalaiteromua koskevat tiedot löytyvät pakkauksen mukana toimitettavasta käyttöoppaasta.

## SIKKERHETSINSTRUKSER

Før bruk må du lese alle instruksene nedenfor så du unngår skader på personer eller gjenstander, og slik at resultatet blir best mulig. Oppbevar håndboken på et trygt sted. Hvis du gir eller overlater apparatet til andre, må du sørge for at de også får håndboken.

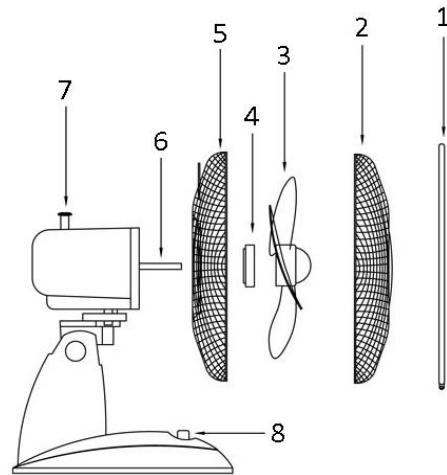
Skulle det oppstå skader fordi brukeren ikke følger instruksene i håndboken, vil garantien ikke lenger være gyldig. Produsent/importør påtar seg ikke ansvar for skader som måtte oppstå dersom instruksene ikke blir fulgt, apparatet utsettes for skjodesløs behandling eller bruken ikke er i tråd med anvisningene.

1. Dette apparatet kan bli brukt av barn fra 8 år og oppover og personer med redusert fysisk sensorisk eller mental kapasitet, eller som mangler erfaring og kunnskap, dersom de på en trygg måte under tilsyn har fått veiledning i bruk av apparatet og forstår farene som er involvert.
2. Barn må ikke leke med apparatet.
3. Rengjøring og brukervedlikehold må ikke bli utført av barn uten tilsyn.
4. Hvis strømledningen er skadet, må den erstattes av produsenten, dens service agent eller tilsvarende kvalifisert person for å unngå et hinder.
5. Uriktig bruk og håndtering av apparatet kan føre til feil på apparatet og personskade for brukeren.
6. Produsenten tar ikke ansvar for eventuelle skader som oppstår pga. uriktig bruk eller håndtering.
7. Før du plugges i stikkontakten, må du kontrollere at strøm- og nettspenningen samsvarer med instruksjonene på typeskiltet på undersiden av apparatet.
8. Ikke dypp apparatet eller støpslet i vann eller andre væsker. Det er fare for elektrisk sjokk! Hvis dette likevel skulle skje, må støpslet trekkes ut av stikkontakten umiddelbart, og apparatet må kontrolleres av en ekspert før det tas i bruk igjen.

9. Ikke bruk apparatet hvis strømledningen eller støpslet viser tegn på skade, hvis apparatet har ramlet ned på gulvet eller er blitt skadet på annen måte. I slike tilfeller må apparatet tas med til en spesialist for kontroll og og nødvendig reparasjon.
10. Trekk aldri ut støpslet fra strømkontakten ved å trekke i ledningen, eller med fuktige hender.
11. Påse at strømledningen ikke henger over skarpe kanter eller at den blokkeres.
12. Hold utstyret vekke fra fukt og beskytt det mot vannsprut.
13. Hold utstyret vekke fra varme objekter (d.v.s. kokeplater) og åpen ild.
14. Hold apparatet og strømledningen utenfor rekkevidde for barn under 8 år.
15. Bruk apparatet på en flat, tørr og varmebestandig overflate.
16. La aldri utstyret være i bruk uten tilsyn.
17. Ikke oppbevar eller bruk utstyret utendørs.
18. Oppbevar utstyret på et tørt sted, utilgjengelig for barn (i sin originalemballasje).
19. Stikk ikke fingrene eller objekter gjennom vifteskjermen når viften går.
20. Ikke bruk produktet uten viftegitre; det kan forårsake alvorlige personskader.
21. Apparatet må være ferdig montert før det kan tas i bruk.
22. Pass på langt hår! Det kan fanges opp av viften som følge av luftturbulensen.
23. Ikke rett luftstrømmen mot en person for lange tidsperioder.
24. Påse at viften er frakoblet det elektriske anlegget før skjermene tas av.

**BESKRIVELSE AV DELENE**

1. Klemring
2. Front viftebeskyttelse
3. Vifteblad
4. Beskyttelsesskrue
5. Bakre viftebeskyttelse
6. Motoraksel
7. Svingningknott
8. Hastighetsknapper

**MONTERINGSINSTRUKSJON**

1. Roter beskyttelsesskruen ut av motorakselen.
2. Sett den bakre viftebeskyttelsen på motorakselen og skru den sammen med beskyttelsesskruen.
3. Skyv viftebladet på motorakselen for å sikre at bladet sitter ordentlig.
4. Sett den fremre viftebeskyttelsen mot den bakre viftebeskyttelsen, og fest den med klemringen. Forsikre deg om at klemringen er riktig innstilt på kanten av viftebeskyttelsen.
5. Stram til skruen på klemringen.

**BRUKSINSTRUKSJONER**

1. Sett støpslet i en passende kontakt.
2. Veksling: For å få viftehodet til å skifte retning, skyv ned vekslingsknappen. For å stoppe viftehodet fra på skifte retning, trekk opp vekslingsknappen.
3. Viften slås på ved å trykke inn knappene på kontrollpanelet, dvs. 0: Av, 1 = Lav hastighet, 2 = Høy hastighet.

**ADVARSEL** Trykk bare på én hastighetsknapp ad gangen. Permanent skade på bryterhuset kan oppstå dersom to eller flere knapper trykkes ned samtidig.

**RENGJØRING**

1. Før vedlikehold av viften og etter en viss tids bruk, slå av viften og trekk støpslet ut av den elektriske kontakten.
2. **Senk aldri viften i vann (fare for kortslutning).** For å rengjøre viften brukes bare en fuktig klut hvoretter den tørkes forsiktig. Ta alltid støpslet ut av strømkontakten før det utføres slikt arbeid på viften.
3. Vis omtanke slik at det ikke bygger seg opp støv ved luftuttaket og inntaket, og rengjør det fra tid til annen med en børste eller en støvsuger.

**TEKNISKE DATA**

Driftsspenning: 220-240V ~ 50/60Hz

Strømforbruk: 25W

**GARANTI OG KUNDESERVICE**

Før levering våre enheter er underlagt streng kvalitetskontroll. Hvis, til tross all omsorg, har skaden oppstått under produksjon eller transport, kan du returnere enheten til forhandleren. I tillegg til lovfestede rettigheter, har kjøper en opsjon til å kreve i henhold til følgende garanti.

For de kjøpte apparatet vi gir 2 års garanti, fra den dagen av salget. Hvis du har et defekt produkt, kan du gå direkte tilbake til kjøpsstedet.



Defekter som oppstår på grunn av feil håndtering av enheten og funksjonsfeil på grunn av inngrep og reparasjoner av tredjeparter eller montering av ikke-originale deler er ikke dekket av denne garantien. Ta alltid vare på kvitteringen. Uten kvitteringen kan du ikke kreve noen form for garanti. Skade som skyldes at bruksanvisningen ikke er fulgt, medfører at garantien blir gjort ugyldig. Hvis dette resulterer i betydelig skade vil vi ikke kunne holdes ansvarlig for skaden. Vi kan heller ikke bli holdt ansvarlig for material - eller personalskade som skyldes feil bruk eller om instruksene i bruksanvisningen ikke er blitt ordentlig utført. Skade på tilbehør gir ikke rett til utskifting av hele apparatet. Vær vennlig, i et slikt tilfelle, å ta kontakt med din serviceavdeling. Knust glass eller brekkasje på plastikkdelene er alltid gjenstand for utskifting. Ved defekter på forbruksdeler eller deler som er utsatt for slitasje, herunder rengjøring, vil vedlikehold eller utskifting ikke være dekket av garantien og må derfor bli betalt.

#### MILJØVENNLIG KASTING



Resirkulering – EU-direktiv 2012/19/EU

Dette symbolet indikerer at produktet ikke skal kastes sammen med husholdningsavfall. For å hindre mulig skade på miljø eller helse fra ukontrollert avfallshåndtering, resirkuleres det ansvarlig for å fremme bærekraftig gjenbruk av materialressurser. For å returnere din brukte enhet, bruk stedlige retur og innsamlingsystemer eller kontakt forhandleren der produktet ble kjøpt. De kan sørge for at dette produktet blir miljømessig og trygt resirkulert.

# ERP-informasjon (NOR)

Leverandør: Emerio Nordic AB  
Smedjegatan 6  
131 54 Nacka  
Sweden

Erklær at produktet beskrevet nedenfor:

## Informasjonskrav

<b>Informasjon for å identifisere FN-114201 som informasjonen vedrører</b> <i>[Bordvifte]</i>			
<b>Beskrivelse</b>	<b>Symbol</b>	<b>Verdi</b>	<b>Enhet</b>
Maksimal vifteflyterate	F	20,5	m <sup>3</sup> /min
Vifte inngående effekt	P	13,5	W
Serviceverdi	SV	1,5	(m <sup>3</sup> /min)/W
Standby strømforbruk	P <sub>SB</sub>	--	W
F Vifte støynivå	L <sub>WA</sub>	41,0	dB(A)
M Maksimal lufthastighet	c	2,3	meter/sec
Målestandard for serviceverdi	IEC 60879:2019 – Komfortvifter og regulatorer for husholdningsformål og lignende – Metoder for måling av ytelse		
Kontaktinformasjon dersom du trenger mer informasjon	Emerio Nordic AB Smedjegatan 6 131 54 Nacka Sweden		

Tilfredstiller kravet til rådsdirektiver:

KOMMISJONENS FORORDNING (EU) nr. 206/2012 av 6. mars 2012 og Endring av KOMMISJONENS FORORDNING (EU) 2016/2282 om gjennomføring av Europaparlamentets og Europarådets direktiv 2009/125/EF med hensyn til krav til miljøvennlig design for klimaanlegg og komfortvifter

Når det gjelder informasjon til forbrukerne om hvordan man installerer, bruker og vedlikeholder produktet, WEEE-informasjon, se bruksanvisningen som følger med emballasjen.

## SIKKERHEDSINSTRUKTIONER

Sørg for at læse alle anvisningerne nedenfor, før apparatet tages i brug, for at undgå person- eller tingskade, og for at opnå de bedste resultater med apparatet. Opbevar denne vejledning på et sikkert sted. Hvis du giver dette apparat til en tredjepart, skal du også overdrage denne vejledning til den senere bruger.

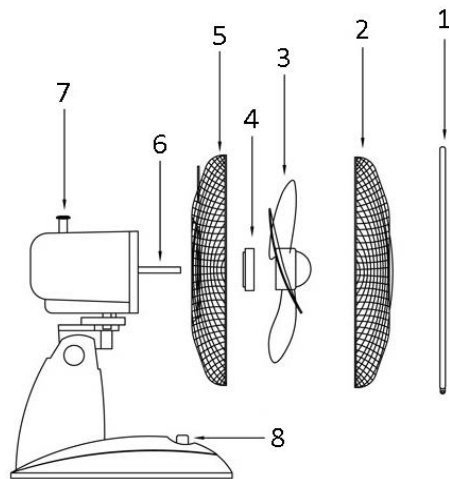
Skulle der opstå skader som følge af, at brugeren ikke følger anvisningerne i denne vejledning, bortfalder garantien. Fabrikanten/importøren kan ikke holdes ansvarlig for skader som opstår som følge af, at brugeren ikke følger vejledningen, uagtsom anvendelse eller anvendelse i strid med vejledningen.

1. Dette apparat kan bruges af børn fra 8 år og op samt personer med nedsatte fysiske, sansemæssige eller mentale kapaciteter eller med mangel på erfaring og kendskab, hvis de har været under opsyn eller har modtaget vejledning i apparatets sikre brug og forstår de dertilhørende farer.
2. Børn må ikke leget med apparatet.
3. Rengøring og bruger-vedligeholdelse må ikke udføres af børn uden opsyn.
4. Hvis strømkablet er beskadiget, skal den udskiftes af fabrikanten, dennes servicetekniker eller tilsvarende kvalificeret person for at undgå en fare.
5. Forkert betjening og behandling kan resultere i fejlfunktion eller personskade.
6. I tilfælde af forkert brug eller behandling accepteres intet ansvar for eventuel beskadigelse.
7. Inden du sætter stikket i stikkontakten, skal du kontrollere, at strømtypen og netspændingen svarer til oplysningerne på typeskiltet på apparatets underside.

8. Affugteren og stikket må ikke neddyppes i vand eller anden væske. Det indebærer livsfare på grund af elektrisk stød! Men hvis det sker, skal stikket straks tages ud af stikkontakten, og man skal få apparatet kontrolleret, før det bruges igen.
9. Brug ikke apparatet, hvis ledningen eller stikket viser tegn på beskadigelse, hvis apparatet er blevet tabt på gulvet eller på anden måde er beskadiget. I så tilfælde skal apparatet tages med til en autoriseret el-installatør, som kan kontrollere og om nødvendigt reparere det.
10. Træk aldrig stikket ud af lysnetkontakten ved at trække i selve kablet - eller med fugtige hænder.
11. Kontrollér, at strømforsyningskablet ikke hviler på skarpe kanter eller hænger fast i genstande.
12. Hold produktet på afstand af fugt, og beskyt det mod væskestænk.
13. Hold produktet på afstand af varme genstande (fx kogeplader) og åben ild.
14. Produktet og dets snor skal opbevares utilgængeligt for børn under 8 år.
15. Brug produktet på en flad, tør og varmeresistent overflade.
16. Efterlad aldrig produktet uden opsyn under brug.
17. Produktet må ikke opbevares eller anvendes i det fri.
18. Opbevar produktet på et tørt sted, utilgængeligt for børn (i den tilhørende emballage).
19. Indfør aldrig fingre eller andre genstande gennem gitrene (ventilatorskærmene), når ventilatoren kører.
20. Brug aldrig produktet uden ventilatorskærmene sat på, da dette ellers kan medføre personskade.
21. Apparatet skal samles helt før brug.
22. Pas på langt hår! Man risikerer, at det indfanges i ventilatoren pga. luftturbulensen.
23. Ret aldrig den udblæsende luft mod mennesker i længere perioder ad gangen.
24. Inden skærmen fjernes, skal man sikre sig, at ventilatorstikket er trukket ud af lysnetkontakten.

**BESKRIVELSE AF DELENE**

1. Spændering
2. Ventilatorforskærm
3. Ventilatorblad
4. Spændeskruen til skærm
5. Ventilatorbagskærm
6. Motoraksel
7. Drejeknap
8. Hastighedsknap

**MONTERINGSVEJLEDNING**

1. Løsn spændeskruen til skærmen på motorakslen.
2. Sæt bagskærmen på motorakslen og spænd den fast med skruen dertil.
3. Tryk ventilatorbladet på motorakslen, og sørg for at det sidder ordentligt fast.
4. Sæt forskærmen mod bagskærmen, og spænd dem sammen med spænderingen. Sørg for, at spænderingen sidder rigtigt på kanten af skærmene.
5. Spænd skruen på spænderingen.

**BETJENINGSVEJLEDNING**

1. Sæt ledningens stik i en egnet stikdåse.
2. Sidesving: For at få ventilatoren til at svinge fra side til side trykkes på knappen til sidesving. For at få ventilatoren til at ophøre med at svinge fra side til side trækkes på knappen til sidesving op.
3. Ventilatoren startes ved hjælp af trykknapperne på betjeningspanelet, dvs. 0: Slukket, 1 = Lav hastighed, 2 = Høj hastighed.

**FORSIGTIG:** Tryk kun på en af knapperne til hastighedskontrol ad gangen. Der kan opstå varige skader på kontakthuset, hvis to eller flere af knapperne trykkes ned samtidigt.

**RENGØRING**

1. Inden man servicerer ventilatoren - og hver gang den har været anvendt - skal man slukke produktet og trække stikket ud af lysnetkontakten.
2. **Produktet må aldrig nedænkes i vand (fare for kortslutning).** Produktet må kun rengøres ved at tørre det af med en fugtig klud og derefter tørre det forsigtigt. Husk altid først at trække stikket ud.
3. Sørg for at der ikke ophober sig større støvmængder i luftindsugnings- og -udsugningsgitteret, og rens det af og til med en tør børste eller støvsuger.

**TEKNISKE DATA**

Driftsspænding: 220-240V ~ 50/60Hz

Strømforbrug: 25W

**GARANTI OG KUNDESERVICE**

Før vores apparater leveres, undergår de en streng kvalitetskontrol. Skulle du på trods af al vores umagen modtage et produkt med en skade fra fremstilling eller transport, bedes du levere det tilbage til din forhandler. Udover de obligatoriske juridiske rettigheder, kan køberen også stille krav under vilkårene i den følgende garanti:

Vi giver 2 års garanti på det købte produkt, begyndende på salgsdagen. Hvis du har et defekt produkt, kan du henvende dig direkte ved salgsstedet.

Denne garanti dækker ikke defekter som opstår som konsekvens af forkert håndtering eller fejl som følge af manipulation og reparationer udført af tredjeparter, eller montering af ikke-originale dele. Gem altid din kvittering, da du uden kvitteringen ikke kan gøre krav på nogen form for garanti. Skader som opstår fordi brugervejledningen ikke følges, medfører at garantien bortfalder, og hvis dette har efterfølgende skader, er vi ikke ansvarlige på nogen måde. Vi kan heller ikke holdes ansvarlige for materielle eller personske forårsaget af forkert brug, hvis brugervejledningen ikke følges korrekt. Skade på tilbehør betyder ikke at hele apparatet bliver erstattet. I sådanne tilfælde bedes du rette henvendelse til vores serviceafdeling. Brud på glas og plastdele erstattes altid mod betaling. Defekter på forbrugsartikler eller dele som er udsat for slidtage, samt rengøring, vedligeholdelse eller erstatning af disse dele er ikke dækket af garantien, og der bliver opkrævet betaling for sådanne tjenester.

#### **MILJØVENLIG BORTSKAFFELSE**



Genbrug – EU direktiv 2012/19/EU

Denne markering betyder at dette produkt ikke må bortskaffes sammen med almindeligt husholdningsaffald, skader på miljøet eller menneskers sundhed som følge af ukontrolleret

■ bortskaffelse af affald, skal det genbruges ansvarligt med henblik på bæredygtig genanvendelse af materialeressourcer. Til returnering af den brugte enhed skal man benytte retur- og indsamlingssystemerne eller kontakte den forhandler, hvor produktet blev købt. De kan modtage dette produkt med henblik på miljømæssig sikker genbrug.

# Oplysninger om energi-relaterede produkter (DK)

Leverandør: Emerio Nordic AB  
Smedjegatan 6  
131 54 Nacka  
Sweden

Erklærer, at produktet beskrevet nedenfor:

## Oplysningskrav

<b>Oplysninger til identifikation af FN-114201 som oplysningerne vedrører</b> <b>[Bordventilator]</b>			
<b>Beskrivelse</b>	<b>Symbol</b>	<b>Værdi</b>	<b>Enhed</b>
Max ventilator-flowhastighed	<i>F</i>	20,5	m <sup>3</sup> /min
Ventilator-indgangseffekt	<i>P</i>	13,5	W
Serviceværdi	<i>SV</i>	1,5	(m <sup>3</sup> /min)/W
Standby-strømforbrug	<i>P<sub>SB</sub></i>	--	W
Lydtryksniveau (LWA) for ventilator	<i>L<sub>WA</sub></i>	41,0	dB(A)
Max lufthastighed	<i>c</i>	2,3	meter/sek
Målestandard for serviceværdi	IEC 60879:2019 – Komfortventilatorer og regulatorer til husholdningsbrug og lignende formål - Metoder til måling af ydeevne		
Kontaktoplysninger for yderligere information	Emerio Nordic AB Smedjegatan 6 131 54 Nacka Sweden		

Opfylder kravene i Rådets direktiver:

KOMMISSIONENS FORORDNING (EU) nr. 206/2012 af 6. marts 2012 og om ændring af KOMMISSIONENS FORORDNING (EU) 2016/2282 om gennemførelse af Europa-Parlamentets og Rådets direktiv 2009/125/EF for så vidt angår krav til miljøvenligt design af klimaanlæg og komfortventilatorer

Med hensyn til forbrugeroplysninger om installation, brug og vedligeholdelse af produktet, oplysninger om affald af elektrisk og elektronisk udstyr (WEEE): Se venligst instruktionsbogen leveret med emballagen.