

emerio®

FN-114202.12



Desk fan (EN)
Tisch-Ventilator (DE)
Ventilateur de table (FR)
Ventilatore da tavolo (IT)



Content – Inhalt – Contenu – Contenuto

Instruction manual – English	- 2 -
Bedienungsanleitung – Deutsch	- 6 -
Mode d'emploi – Français	- 10 -
Manuale d'istruzioni – Italiano	- 14 -

Instruction manual – English

SAFETY INFORMATION

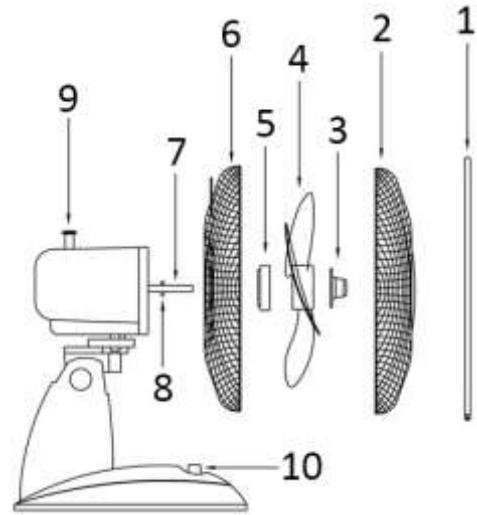
Before use make sure to read all of the below instructions in order to avoid injury or damage, and to get the best results from the appliance. Make sure to keep this manual in a safe place. If you give or transfer this appliance to someone else make sure to also include this manual.

In case of damage caused by user failing to follow the instructions in this manual the warranty will be void. The manufacturer/importer accepts no liability for damages caused by failure to follow the manual, a negligent use or use not in accordance with the requirements of this manual.

1. This appliance can be used by children aged from 8 years and above and persons with reduced physical, sensory or mental capabilities or lack of experience and knowledge if they have been given supervision or instruction concerning use of the appliance in a safe way and understand the hazards involved.
2. Children shall not play with the appliance.
3. Cleaning and user maintenance shall not be made by children without supervision.
4. If the supply cord is damaged, it must be replaced by the manufacturer, its service agent or similarly qualified persons in order to avoid a hazard.
5. Incorrect operation and improper handling can lead to faults on the device and injuries to the user.
6. In the event of improper use or incorrect handling, no liability can be accepted for any damage that may occur.
7. Do not immerse the unit or mains plug in water or other liquids. There is danger to life due to electric shock! However, if this should occur, remove the mains plug immediately and then have the unit checked by an expert before using it again.
8. Do not operate the device if the mains cable or the mains plug show signs of damage, if the device has fallen on the floor or has been otherwise damaged. In such cases take the device to a specialist for checking and repair, if necessary.
9. Never remove the mains plug from the socket by pulling on the mains cable, or with wet hands.
10. Ensure that the mains cable does not hang over sharp edges or allow it to become trapped.
11. Keep the appliance away from damp, and protect from splashes.
12. Keep the appliance away from hot objects (e.g. hotplates) and open flames.
13. Keep the appliance and its cord out of reach of children less than 8 years.
14. Use the appliance on a flat, dry and heat resistance surface.
15. Never leave the device unattended during use.
16. Do not store or operate the appliance in the open air.
17. Keep the appliance in a dry place, inaccessible to children (in its packaging).
18. Never put fingers or any other objects through the fan guards when the fan is running.
19. Never operate the product without the fan guards in place, as serious personal injury may result.
20. The appliance must be assembled completely before use.
21. Watch out for long hair! It can be caught in the fan owing to the air turbulence.
22. Do not point the air flow to the people for a long time.
23. Ensure that the fan is switched off from the supply mains before removing the guard.

PARTS DESCRIPTION

1. Clamping ring
2. Front fan guard
3. Blade fastening screw
4. Fan blade
5. Guard fastening screw
6. Rear fan guard
7. Motor shaft
8. Shaft pin
9. Oscillation knob
10. Speed buttons



ASSEMBLING INSTRUCTION

1. Rotate the blade fastening screw and guard fastening screw out of the motor shaft.
2. Put the rear fan guard on the motor shaft and screw together with the guard fastening screw.
3. Push the fan blade onto the motor shaft ensuring the blade fits properly with the shaft pin. Tighten the blade fastening screw to fix the fan blade firmly.
4. Put the front fan guard against the rear fan guard and fix with the clamping ring. Make sure the clamping ring is set properly at the rim of the fan guards.
5. Tighten the screw on the clamping ring.

OPERATING INSTRUCTIONS

1. Plug the power cord into a suitable socket.
2. Oscillation: to make the fan head oscillate, push down the Oscillation knob. To stop the fan head from oscillating, pull up the Oscillation knob.
3. The fan is switched on using the push buttons on the control panel, i.e. 0: Off, 1 = low speed, 2 = medium speed, 3 = high speed.

CAUTION: Press only one of the speed control buttons at a time. Permanent damage to the switch housing may result if two or more of the buttons are pressed simultaneously.

CLEANING

1. Before servicing the fan and after each occasion of use, switch off the appliance and unplug the mains cable from the socket.
2. **Never immerse the appliance in water (danger of short-circuit).** To clean the appliance, only wipe it down with a damp cloth and then dry it carefully. Always take out the mains plug first.
3. Take care that excessive dust does not build up in the air-intake and air-outlet grille, and clean it occasionally using a dry brush or vacuum cleaner.

TECHNICAL DATA

Operating voltage: 220-240V ~ 50/60Hz

Power consumption: 35W

GUARANTEE AND CUSTOMER SERVICE

Before delivery our devices are subjected to rigorous quality control. If, despite all care, damage has occurred during production or transportation, please return the device to your dealer.

For the purchased device we provide 2 years guarantee, commencing from the day of sale. If you have a defective product, you can directly go back to the point of purchase.

Defects which arise due to improper handling of the device and malfunctions due to interventions and repairs by third parties or the fitting of non-original parts are not covered by this guarantee. Always keep your receipt, without the receipt you can't claim any form of warranty. Damage caused by not following the instruction manual, will lead to a void of warranty, if this results in consequential damages then we will not be liable. Neither can we hold responsible for material damage or personal injury caused by improper use if the instruction manual is not properly executed. Damage to accessories does not mean free replacement of the whole appliance. In such case please contact our service department. Broken glass or breakage of plastic parts is always subject to a charge. Defects to consumables or parts subjected to wearing, as well as cleaning, maintenance, replacement of said parts or shipping and transportation costs to and from any place of repair are not covered by the warranty and are to be paid.



The crossed out wheeie bin symbol means that this product shall not be disposed of with normal household waste. Electronic and Electrical Equipment not included in the selective sorting process are potentially dangerous for the environment and human health due to the presence of hazardous substances. Please dispose of responsibly at an approved waste or recycling facility.

Emerio Switzerland AG
Oberneuhofstrasse 1
6340 Baar
Switzerland

ERP information (EN)

Supplier: Emerio Switzerland AG
 Oberneuhofstrasse 1
 6340 Baar
 Switzerland

Declare that the product detailed below:

Information requirements

The mentioned information to identify the FN-114202.12			
[Desk fan]			
Description	Symbol	Value	Unit
Maximum fan flow rate	F	27,6	m ³ /min
Fan power input	P	36,8	W
Service value	SV	0,751	(m ³ /min)/W
Standby power consumption	P _{SB}	--	W
Fan sound power level	L _{WA}	53,4	dB(A)
Maximum air velocity	c	2,6	meters/sec
Measurement standard for service value	IEC 60879:2019 – Comfort fans and regulators for household and similar purposes – Methods for measuring performance		
Contact details for obtaining more information	Emerio Switzerland AG Oberneuhofstrasse 1 6340 Baar Switzerland		

Satisfies the requirement of the Council Directives:

COMMISSION REGULATION (EU) No 206/2012 of 6 March 2012 and Amending COMMISSION REGULATION (EU) 2016/2282 implementing Directive 2009/125/EC of the European Parliament and of the Council with regard to ecodesign requirements for air conditioners and comfort fans

Regarding information for consumers on how to install, use and maintain the product, WEEE information, please check the instruction manual provided with packaging.

Bedienungsanleitung – Deutsch

SICHERHEITSINFORMATIONEN

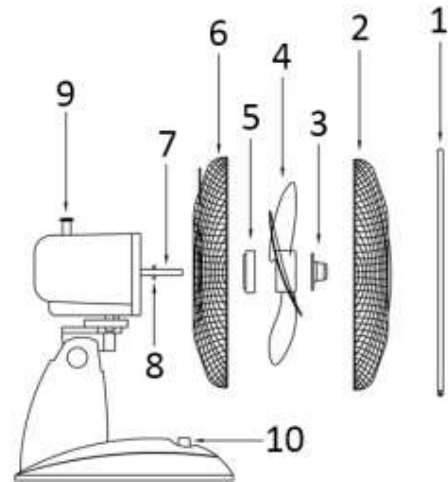
Lesen Sie vor dem Gebrauch unbedingt die nachfolgenden Anleitungen, um Verletzungen oder Beschädigungen zu vermeiden und das beste Ergebnis mit dem Gerät zu erzielen. Bewahren Sie diese Bedienungsanleitung an einem sicheren Ort auf. Wenn Sie dieses Gerät an eine andere Person weitergeben, stellen Sie sicher, dass Sie auch diese Bedienungsanleitung aushändigen.

Im Falle von Beschädigungen, die durch die Missachtung der Anleitungen in dieser Bedienungsanleitung verursacht wurden, wird die Garantie ungültig. Der Hersteller/Importeur haftet nicht für Schäden, die durch Missachtung der Bedienungsanleitung, fahrlässigen Gebrauch oder Benutzung, die nicht in Übereinstimmung mit den Anforderungen dieser Bedienungsanleitung erfolgt, verursacht wurden.

1. Dieses Gerät kann von Kindern ab 8 Jahren und von Personen mit eingeschränkten physischen, sensorischen oder geistigen Fähigkeiten oder ohne Erfahrung und/oder Wissen benutzt werden, wenn diese durch eine für ihre Sicherheit zuständige Person beaufsichtigt werden oder von ihr Anweisungen erhielten, wie das Gerät sicher zu benutzen ist und sie auf die Risiken aufmerksam gemacht wurden.
2. Kinder dürfen nicht mit dem Gerät spielen.
3. Kinder sollten dieses Gerät nicht unbeaufsichtigt reinigen oder warten.
4. Wenn die Netzanschlussleitung dieses Gerätes beschädigt wird, muss sie durch den Hersteller oder seinen Kundendienst oder eine ähnlich qualifizierte Person ersetzt werden, um Gefährdungen zu vermeiden.
5. Falsche Bedienung und unsachgemäße Handhabung können zu Störungen am Gerät und zu Verletzungen des Benutzers führen.
6. Es kann keine Haftung für mögliche Schäden übernommen werden, die durch unsachgemäßen Gebrauch oder falsche Handhabung verursacht werden.
7. Tauchen Sie das Gerät und den Netzstecker nicht in Wasser oder andere Flüssigkeiten. Es besteht Lebensgefahr durch Stromschlag! Wenn das Gerät oder der Stecker nass geworden ist, ziehen Sie umgehend den Stecker und lassen Sie das Gerät vor dem nächsten Gebrauch von einem Fachmann überprüfen.
8. Benutzen Sie das Gerät nicht, wenn das Netzkabel oder der Netzstecker sichtbare Schäden aufweisen und wenn das Gerät auf den Boden gefallen ist oder anderweitig beschädigt wurde. Bringen Sie das Gerät in solchen Fällen zur Überprüfung und evtl. Reparatur in eine Fachwerkstatt.
9. Ziehen Sie niemals den Stecker des Netzkabels mit nassen Händen oder durch Ziehen am Netzkabel aus der Steckdose.
10. Achten Sie darauf, dass das Netzkabel nicht über scharfe Kanten hängt oder eingeklemmt wird.
11. Halten Sie das Gerät von Feuchtigkeit fern und schützen Sie es vor Spritzern.
12. Halten Sie das Gerät von heißen Objekten (z. B. Herdplatten) und offenen Flammen fern.
13. Bewahren Sie das Gerät und sein Netzkabel außerhalb des Zugriffs von Kindern unter 8 Jahren auf.
14. Stellen Sie das Gerät auf einen geraden, trockenen und hitzebeständigen Untergrund.
15. Lassen Sie das Gerät niemals unbeaufsichtigt, während es sich im Betrieb befindet.
16. Lagern oder verwenden Sie das Gerät nicht im Freien.
17. Bewahren Sie das Gerät an einem trockenen Ort und außerhalb der Reichweite von Kindern (in seiner Verpackung) auf.
18. Führen Sie niemals Finger oder andere Objekte durch die Schutzgitter des Ventilators während dieser sich im Betrieb befindet.
19. Benutzen Sie das Gerät niemals solange die Schutzgitter des Ventilators nicht angebracht sind - dies kann zu schweren Verletzungen führen.
20. Das Gerät muss vor Gebrauch vollständig zusammengebaut sein.
21. Achten Sie auf lange Haare! Diese können sich aufgrund der Luftturbulenzen im Ventilator verfangen.
22. Richten Sie den Luftstrom nicht für längere Zeit auf Personen.
23. Vergewissern Sie sich, dass der Ventilator vom Stromnetz getrennt ist, bevor Sie das Schutzgitter abnehmen!

BEZEICHNUNG DER TEILE

1. Spannring
2. Vorderes Schutzgitter
3. Ventilatorflügelbefestigung
4. Ventilatorflügel
5. Schutzgitter-Befestigungsschraube
6. Hinteres Schutzgitter
7. Motorwelle
8. Wellenbolzen
9. Oszillations-Knopf
10. Knöpfe zur Geschwindigkeitseinstellung



MONTAGEANLEITUNG

1. Schrauben Sie die Ventilatorflügelbefestigung und die Gitterbefestigung von der Motorwelle.
2. Setzen Sie das hintere Schutzgitter auf die Motorwelle und schrauben Sie beide Elemente mithilfe der Schutzgitter-Befestigungsschraube aneinander.
3. Setzen Sie die Ventilatorflügel so auf die Motorwelle, dass die Flügel korrekt auf dem Wellenbolzen sitzen. Schrauben Sie die Ventilatorflügelbefestigung fest an, um die Flügel sicher zu fixieren.
4. Setzen Sie das vordere Schutzgitter auf das hintere Schutzgitter und befestigen Sie es mithilfe des Spannring. Achten Sie darauf, dass der Klemmring korrekt auf dem Rand der Schutzgitter sitzt.
5. Ziehen Sie die Schraube am Spannring an.

BETRIEBSANLEITUNG

1. Stecken Sie das Netzkabel in eine hierfür vorgesehene Steckdose.
2. Schwenkfunktion: Drücken Sie den Oszillations-Knopf für die Schwenkfunktion nach unten, wenn Sie möchten, dass der Ventilator nach hinten und nach vorne schwenkt. Ziehen Sie diesen Knopf für die Schwenkfunktion nach oben, wenn Sie möchten, dass der Ventilator stehen bleibt.
3. Der Ventilator wird durch Drücken der Knöpfe auf dem Bedienfeld eingeschaltet: 0 = Aus; 1 = niedrige Geschwindigkeit; 2 = mittlere Geschwindigkeit, 3 = hohe Geschwindigkeit.

ACHTUNG: Drücken Sie immer nur einen Knopf für die Geschwindigkeitskontrolle auf einmal. Falls zwei oder mehr der Knöpfe gleichzeitig gedrückt werden, kann dies zu einer dauerhaften Beschädigung des Schaltgehäuses führen!

REINIGEN

1. Schalten Sie das Gerät vor der Pflege bzw. dem Reinigen und nach jeder Benutzung aus und ziehen Sie das Netzkabel aus der Steckdose.
2. **Tauchen Sie das Gerät niemals in Wasser ein (Gefahr eines Kurzschlusses)!** Wischen Sie das Gerät zum Reinigen einfach nur mit einem feuchten Tuch ab und trocknen Sie es dann sorgfältig. Trennen Sie das Gerät immer erst vom Stromnetz!
3. Achten Sie darauf, dass sich am Lufteinlass- und Luftauslassgitter keine übermäßigen Staubablagerungen bilden und reinigen Sie diese gelegentlich mit einer trockenen Bürste oder einem Staubsauger.

TECHNISCHE DATEN

Betriebsspannung: 220-240V ~ 50/60Hz

Leistungsaufnahme: 35W

GEWÄHRLEISTUNG UND KUNDENSERVICE

Vor der Lieferung werden unsere Geräte einer strengen Qualitätskontrolle unterzogen. Wenn, trotz aller

Sorgfalt, während der Produktion oder dem Transport Beschädigungen aufgetreten sind, senden Sie das Gerät zurück an den Händler.

Wir bieten eine 2-Jahres-Gewährleistung für das erworbene Gerät, beginnend am Tag des Verkaufs. Wenn Sie ein defektes Produkt haben, nehmen Sie bitte direkt Kontakt mit dem Verkäufer auf.

Defekte, die aufgrund von unangemessenem Umgang mit dem Gerät entstehen und Störungen aufgrund von Eingriffen und Reparaturen Dritter oder das Montieren von nicht-Originalteilen, werden nicht von dieser Gewährleistung abgedeckt. Die Quittung immer aufbewahren, ohne Quittung wird jegliche Gewährleistung ausgeschlossen. Bei Schäden durch Nichteinhalten der Bedienungsanleitung erlischt die Gewährleistung, Wir sind für daraus resultierende Folgeschäden nicht haftbar. Für Materialschäden oder Verletzungen aufgrund falscher Anwendung oder Nichtbefolgen der Sicherheitshinweise sind wir nicht haftbar. Schäden an den Zubehörteilen bedeutet nicht, dass das gesamte Gerät kostenlos ausgetauscht wird. In diesem Fall kontaktieren Sie unseren Kundendienst. Zerbrochenes Glas oder Kunststoffteile sind immer kostenpflichtig. Schäden an Verbrauchsmaterialien oder Verschleißteilen, sowie Reinigung, Wartung, Austausch oder Kosten für Versand/Transport zum Reparaturort und zurück, der besagten Teile werden durch die Gewährleistung nicht abgedeckt und sind deshalb kostenpflichtig.



Das nebenstehende Symbol einer durchgestrichenen Mülltonne auf Rädern zeigt an, dass dieses Gerät der Richtlinie 2012/19/EU unterliegt. Diese Richtlinie besagt, dass Sie dieses Gerät am Ende seiner Nutzungszeit nicht mit dem normalen Haushaltsmüll entsorgen dürfen, sondern in speziell eingerichteten Sammelstellen, Wertstoffhöfen oder Entsorgungsbetrieben abgeben müssen. Diese Entsorgung ist für Sie kostenfrei. Schonen Sie die Umwelt und entsorgen Sie fachgerecht.

Beim Kauf eines Neugerätes haben Sie das Recht, das entsprechende Altgerät an Ihren Händler zurückzugeben. Händler von Elektro- und Elektronikgeräten mit einer Verkaufsfläche von mindestens 400 qm sowie Lebensmittelhändler mit einer Verkaufsfläche von mindestens 800 qm, die regelmäßig Elektro- und Elektronikgeräte verkaufen, sind außerdem verpflichtet, Altgeräte unentgeltlich zurückzunehmen, auch ohne dass ein Neugerät gekauft wird, wenn die Altgeräte in keiner Abmessung größer sind als 25 cm. Client Name bietet Ihnen Rücknahmemöglichkeiten direkt in den Filialen und Märkten an. Informieren Sie sich auch bei Ihrem Händler über die Rücknahmemöglichkeiten vor Ort.

Sofern Ihr Altgerät personenbezogene Daten enthält, sind Sie selbst für deren Löschung verantwortlich, bevor Sie es zurückgeben. Sofern dies ohne Zerstörung des Altgerätes möglich ist, entnehmen Sie die alten Batterien oder Akkus sowie Lampen bevor Sie das Altgerät zur Entsorgung zurückgeben und führen Sie sie einer separaten Sammlung zu. Bei fest eingebauten Akkus ist bei der Entsorgung darauf hinzuweisen, dass das Gerät einen Akku enthält. Weitere Möglichkeiten zur Entsorgung des ausgedienten Produkts erfahren Sie bei Ihrer Gemeinde- oder Stadtverwaltung.

Emerio Switzerland AG
Oberneuhofstrasse 1
6340 Baar
Switzerland

ERP-Informationen (DE)

Lieferant: Emerio Switzerland AG
 Oberneuhofstrasse 1
 6340 Baar
 Switzerland

Erklärt für das im Folgenden beschriebene Produkt:

Erforderliche Angaben

Die erwähnten Informationen zur Identifizierung des FN-114202.12 [Tisch-Ventilator]			
Bezeichnung	Symbol	Wert	Einheit
Maximaler Volumenstrom	F	27,6	m ³ /min
Ventilator-Leistungsaufnahme	P	36,8	W
Serviceverhältnis	SV	0,751	(m ³ /min)/W
Leistungsaufnahme Bereitschaftszustand	im P _{SB}	--	W
Ventilator-Schalleistungspegel	L _{WA}	53,4	dB(A)
Maximale Luftgeschwindigkeit	c	2,6	m/s
Messnorm für die Ermittlung des Serviceverhältnisses	IEC 60879:2019 – Komfortventilatoren und Regler für den Hausgebrauch und ähnliche Zwecke – Verfahren zur Messung der Gebrauchseigenschaften		
Kontaktadresse für weitere Informationen	Emerio Switzerland AG Oberneuhofstrasse 1 6340 Baar Switzerland		

Erfüllt die Anforderung der Richtlinien des Rates:

VERORDNUNG (EU) Nr. 206/2012 DER KOMMISSION vom 6. März 2012 und Anpassung der VERORDNUNG (EU) 2016/2282 DER KOMMISSION zur Durchführung der Richtlinie 2009/125/EG des Europäischen Parlaments und des Rates im Hinblick auf die Festlegung von Anforderungen an die umweltgerechte Gestaltung von Raumklimageräten und Komfortventilatoren

Informationen bezüglich der Aufstellung, Nutzung und Wartung des Produktes sowie Elektro- und Elektronik-Altgeräten (WEEE) finden Verbraucher in der Bedienungsanleitung, die in der Verpackung mitgeliefert wird.

Mode d'emploi – Français

CONSIGNES DE SECURITÉ

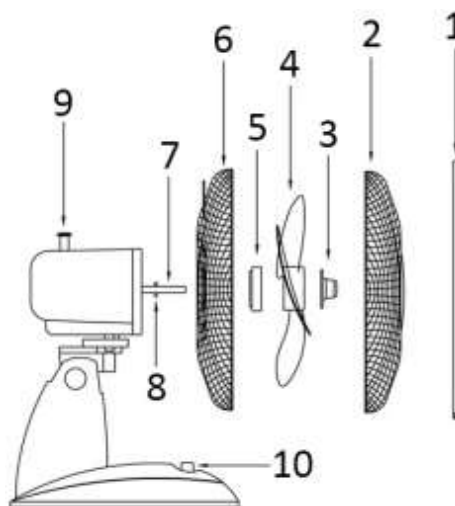
Avant d'utiliser l'appareil, lisez toutes les consignes suivantes pour éviter des blessures et des dommages, et pour optimiser les performances de votre appareil. Conservez cette notice d'utilisation dans un endroit sûr. Si vous donnez ou transférez cet appareil à un tiers, veillez à lui remettre également cette notice d'utilisation.

En cas de détérioration due au non-respect par l'utilisateur des instructions de cette notice d'utilisation, la garantie est annulée. Le fabricant/importateur rejette toute responsabilité en cas de dommages dus au non-respect des instructions de la notice d'utilisation, à un usage négligent ou à l'usage non conforme aux exigences de cette notice d'utilisation.

1. Cet appareil peut être utilisé par des enfants âgés de 8 ans et plus et les personnes ayant des capacités physiques, sensorielles ou mentales, ou un manque d'expérience et de connaissances si elles ont été formées et encadrées pour l'utilisation de cet appareil en toute sécurité et de comprendre la risques impliqués.
2. Les enfants ne doivent pas jouer avec l'appareil.
3. Le nettoyage et la maintenance ne doivent pas être effectués par des enfants sans surveillance.
4. Si le câble d'alimentation est endommagé, il doit être remplacé par le fabricant, son service après vente ou des personnes de qualification similaire afin d'éviter un danger.
5. Une mauvaise utilisation et un mauvais maniement peuvent causer des dysfonctionnements de l'appareil et des dommages corporels aux utilisateurs.
6. En cas de mauvaise utilisation ou de manipulation inappropriée, aucune garantie ne peut être assumée pour les dommages éventuels.
7. N'immergez pas l'appareil, son cordon secteur ou sa prise dans l'eau ou dans tout autre liquide. Il y a un risque vital en cas de choc électrique! Néanmoins, si tel est le cas, débranchez immédiatement l'appareil du réseau puis faites-le vérifier par un spécialiste avant de l'utiliser à nouveau.
8. N'utilisez pas l'appareil si le cordon ou la prise d'alimentation électrique présente des signes de dommage. Si l'appareil est tombé au sol ou a été endommagé d'une autre manière. En pareil cas, emmenez l'appareil chez un spécialiste qui le vérifiera et le réparera si nécessaire.
9. Ne jamais débrancher la fiche secteur de la prise de courant en tirant sur le cordon d'alimentation ou avec les mains mouillées.
10. S'assurer que le cordon d'alimentation n'est pas posé sur des bords tranchants ou coincé.
11. Tenir l'appareil à l'abri de l'humidité et le protéger des éclaboussures.
12. Tenir l'appareil à l'écart des objets émettant de la chaleur (ex: plaques chauffantes) et des flammes.
13. Conservez l'appareil et son cordon hors de la portée des enfants de moins de 8 ans.
14. Placez l'appareil sur une surface plate, sèche et résistante à la chaleur.
15. Ne jamais laisser l'appareil sans surveillance en cours d'utilisation.
16. Ne pas ranger ou utiliser l'appareil à l'extérieur.
17. Conserver l'appareil dans un endroit sec, hors de la portée des enfants (dans son emballage).
18. Ne jamais placer les doigts ou autres objets à travers les grilles (grilles de protection) lorsque le ventilateur fonctionne.
19. Ne jamais utiliser le produit sans que les grilles (grilles de protection) ne soient en place, ceci pouvant entraîner des blessures corporelles graves.
20. L'appareil doit être entièrement assemblé avant toute utilisation.
21. Attention aux cheveux longs! Ceux-ci pourraient se coincer dans le ventilateur en raison des mouvements d'air.
22. Ne pas diriger le flux d'air vers des personnes pendant de longues périodes.
23. Etre sûr que le ventilateur soit débranché de la prise de courant avant d'enlever la protection

DESCRIPTION DES PIÈCES

1. Anneau de fixation
2. Grille avant
3. Vis de fixation des pales
4. Pales
5. Écrou de grille
6. Grille arrière
7. Axe du moteur
8. Broche d'axe
9. Commande d'oscillation
10. Interrupteur de vitesse



INSTRUCTIONS DE MONTAGE

1. Dévissez la vis de fixation des pales et la vis de fixation de la grille et retirez-les de l'axe du moteur.
2. Insérez la grille arrière sur l'axe du moteur et fixez-les en vissant l'écrou de grille.
3. Insérez les pales sur l'axe du moteur en veillant à correctement les encastrer dans la broche de l'axe. Serrez la vis de fixation des pales pour les fixer solidement.
4. Placez la grille avant contre la grille arrière et fixez-les avec l'anneau de fixation. Vérifiez que l'anneau de fixation est correctement positionné sur le bord des grilles.
5. Vissez la vis de l'anneau de fixation.

CONSIGNES D'UTILISATION

1. Brancher le cordon d'alimentation sur une prise secteur.
2. Oscillation: Pour l'oscillation de la tête du ventilateur, appuyer sur le bouton Oscillation. Pour arrêter l'oscillation de la tête du ventilateur, tirer le Bouton d'Oscillation vers le haut.
3. Le ventilateur se met en marche à l'aide des boutons-poussoir situé sur le panneau de contrôle. 0: Arrêt, 1 = Basse vitesse, 2 = Moyenne vitesse, 3 = Haute vitesse.

AVERTISSEMENT: Appuyer uniquement sur un bouton de contrôle de vitesse à la fois. Le boîtier de commande pourrait être endommagé de manière permanente en cas d'utilisation simultanée de plus d'un bouton.

NETTOYAGE

1. Éteindre l'appareil et débrancher le cordon d'alimentation de la prise avant de procéder à toute réparation du ventilateur et après chaque utilisation.
2. **Ne jamais plonger l'appareil dans l'eau (danger de court-circuit).** Utiliser un chiffon humide pour nettoyer l'appareil, puis le sécher soigneusement. Toujours débrancher la prise secteur au préalable.
3. Veiller à ce qu'aucun excédent de poussière ne s'accumule dans la grille d'entrée ou de sortie d'air et la nettoyer de temps à autre à l'aide d'une brosse sèche ou d'un aspirateur.

DONNÉES TECHNIQUES

Tension d'opération: 220-240V ~ 50/60Hz

Consommation énergétique: 35W

GARANTIE ET SERVICE APRÈS-VENTE

Nos appareils sont soumis à un contrôle de qualité strict avant d'être livrés. Si l'appareil a toutefois été endommagé lors de la production ou du transport en dépit des soins que nous lui donnons, retournez l'appareil au vendeur.

Nous offrons une garantie de 2 ans pour l'appareil acheté à partir de la date de vente. En cas de produit

défectueux, vous pouvez retourner directement au point de vente.

Les défauts dus à une utilisation non conforme de l'appareil et les dommages dus à une intervention ou réparation faite par une tierce personne ou dus à l'installation de pièces qui ne sont pas d'origine ne sont pas couverts par cette garantie. Conservez toujours votre reçu, car sans celui-ci vous ne pourrez réclamer aucune sorte de garantie. Les dommages causés par le non respect des instructions de ce manuel rendront la garantie caduque, nous déclinons toute responsabilité en cas de dommages indirects. Nous déclinons toute responsabilité en cas de dégâts matériels ou de dommages corporels causés par une utilisation inappropriée ou si les instructions de sécurité n'ont pas été convenablement observées. Si les accessoires sont endommagés, cela ne signifie pas que toute la machine sera remplacée gratuitement. Dans de tels cas, veuillez contacter notre assistance. Des pièces brisées en verre ou en plastique sont toujours sujettes à des frais. Les défauts des consommables ou des pièces susceptibles de s'user, ainsi que le nettoyage, l'entretien, réparation ou les frais d'expédition et de transport à destination et au départ de tout lieu de réparation. Desdites pièces ne sont pas couverts par la garantie et doivent donc être payés.



Le symbole de la poubelle barrée signifie que ce produit ne peut pas être éliminé avec les déchets ménagers usuels. Les équipements électroniques et électriques non compris dans le processus de tri sélectif sont potentiellement dangereux pour l'environnement et la santé humaine en raison de la présence de substances dangereuses. Veuillez les éliminer de manière responsable dans des centres approuvés de traitement ou recyclage des déchets.

Emerio Switzerland AG
Oberneuhofstrasse 1
6340 Baar
Switzerland

Informations ERP (FR)

Fournisseur : Emerio Switzerland AG
Oberneuhofstrasse 1
6340 Baar
Switzerland

Déclare que le produit désigné ci-dessous :

Exigences en matière d'informations

L'information fournie d'identification de FN-114202.12 (Ventilateur de table)			
Description	Symbole	Valeur	Unité
Débit d'air maximal	F	27,6	m ³ /min
Puissance absorbée	P	36,8	W
Valeur de service	SV	0,751	(m ³ /min)/W
Consommation d'électricité en mode veille	P _{SB}	--	W
Niveau de puissance acoustique	L _{WA}	53,4	dB(A)
Vitesse maximale de l'air	c	2,6	mètres/sec
Norme de mesure de la valeur de service	IEC 60879 :2019 – Ventilateurs de confort et régulateurs pour usages domestiques et analogues – Méthodes de mesure des performances		
Coordonnées de contact pour tout complément d'information	Emerio Switzerland AG Oberneuhofstrasse 1 6340 Baar Switzerland		

Satisfait aux exigences des Directives du Conseil :

Règlement (UE) n° 206/2012 de la Commission du 6 mars 2012 et amendé par le règlement (UE) n° 2016/2282 de la Commission portant application de la directive 2009/125/CE du Parlement européen et du Conseil en ce qui concerne les exigences d'écoconception applicables aux climatiseurs et aux ventilateurs de confort.

En ce qui concerne les informations pour les consommateurs sur comment installer, utiliser et entretenir le produit, les informations DEEE, consultez le manuel d'instruction fourni avec l'emballage.

ISTRUZIONI DI SICUREZZA

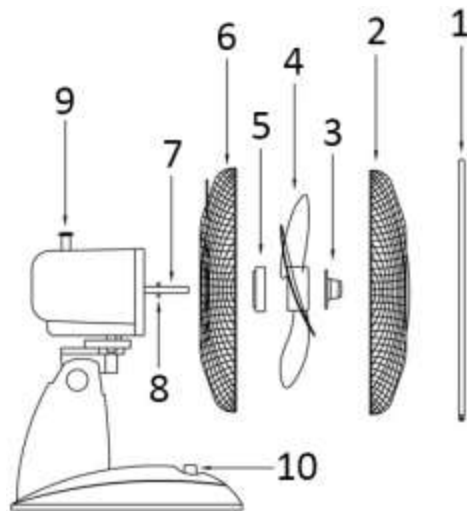
Prima dell'uso, accertarsi di aver letto tutte le istruzioni riportate di seguito per evitare lesioni o danni e ottenere i migliori risultati dall'apparecchio. Conservare questo manuale in un luogo sicuro. In caso di passaggio di proprietà dell'apparecchio, includere anche questo manuale di istruzioni.

In caso di danni causati dal mancato rispetto delle istruzioni riportate in questo manuale, la garanzia sarà annullata. Il costruttore/importatore declina ogni responsabilità per danni causati dal mancato rispetto del manuale o da un uso negligente o non conforme con i requisiti riportati in questo manuale.

1. Questo dispositivo può essere utilizzato da bambini dagli 8 anni in su e da persone con ridotte capacità fisiche, sensoriali o mentali o che non abbiano la necessaria esperienza e conoscenza se hanno ricevuto adeguate istruzioni per utilizzare il dispositivo in maniera sicura e hanno compreso i rischi impliciti.
2. I bambini non devono giocare con il dispositivo.
3. La pulizia e la manutenzione da parte dell'utente non deve essere effettuata da bambini senza supervisione.
4. Se il cavo di alimentazione è danneggiato, farlo sostituire dal produttore, dal servizio assistenza o personale qualificato per evitare pericoli.
5. Un funzionamento scorretto e un utilizzo improprio possono danneggiare l'apparecchio e causare lesioni all'utente.
6. In caso di utilizzo improprio o di funzionamento scorretto, non verrà riconosciuta alcuna responsabilità per eventuali danni o lesioni in cui l'utente può incorrere.
7. Non immergere l'unità o la spina in acqua o in altri liquidi. Scosse elettriche, pericolo di vita! Se l'apparecchio o la spina dovessero bagnarsi accidentalmente, scollegare l'apparecchio immediatamente e farlo controllare da un elettricista prima di utilizzarlo di nuovo.
8. Non utilizzare l'apparecchio se il cavo o la spina mostrano segni di danneggiamento, se l'apparecchio ha subito cadute al suolo o è stato danneggiato in qualsiasi modo. In tali circostanze, portare l'apparecchio in un centro specializzato per controllo e riparazione, se necessario.
9. Non rimuovere la spina dalla presa tirandola oppure con le mani bagnate.
10. Fare in modo che il cavo dell'alimentazione non rimanga sospeso o incastrato su parti taglienti o sporgenti.
11. Tenere il dispositivo lontano da zone umide e proteggersi da spruzzi d'acqua.
12. Tenere il dispositivo lontano da oggetti caldi (come per esempio piastre) e fiamme aperte.
13. Mantenere l'apparecchio ed il relativo cavo fuori dalla portata dei bambini di età inferiore agli 8 anni.
14. Posizionare il dispositivo su una superficie piana e resistente al calore.
15. Non lasciare il dispositivo senza sorveglianza durante l'utilizzo.
16. Non riporre né mettere in funzione all'aria aperta.
17. Riporre in un luogo asciutto, non accessibile ai bambini (assieme al suo involucre).
18. Non inserire le dita ed altri oggetti attraverso le griglie (ventole dell'aria) mentre le ventole girano.
19. Non mettere mai in funzione il prodotto senza griglie (schermi ventole), dal momento che ciò potrà causare gravi lesioni personali.
20. Montare completamente l'utensile prima di avviarlo.
21. Fare attenzione ai capelli lunghi! Potranno rimanere impigliati nelle ventole a causa di spostamenti d'aria.
22. Non puntare il flusso d'aria verso le persone per un periodo di tempo prolungato.
23. Assicurarsi che la ventola sia scollegata dall'alimentazione principale prima di rimuovere la griglia di protezione.

DESCRIZIONE DELLE COMPONENTI

1. Anello di bloccaggio
2. Protezione anteriore
3. Vite di fissaggio della ventola
4. Ventola
5. Vite di fissaggio della protezione
6. Protezione posteriore
7. Albero motore
8. Perno dell'albero
9. Pulsante di oscillazione
10. Pulsanti di velocità



ISTRUZIONI DI MONTAGGIO

1. Ruotare la vite di fissaggio della ventola e la vite di fissaggio della protezione per rimuoverle dall'albero motore.
2. Posizionare la protezione posteriore sull'albero motore e avvitarela con la vite di fissaggio della protezione.
3. Inserire la ventola sull'albero motore, assicurandosi che si incastri con il perno dell'albero. Serrare la vite di fissaggio della ventola per fissarla saldamente.
4. Posizionare la protezione anteriore contro la protezione posteriore e fissarle con l'anello di bloccaggio. Assicurarsi che l'anello di bloccaggio sia posizionato correttamente sul bordo delle protezioni.
5. Serrare la vite sull'anello di bloccaggio.

ISTRUZIONI D'USO

1. Inserire il cavo di alimentazione in una presa di corrente adatta.
2. Oscillazione: per far oscillare la testina del ventilatore, spingere verso il basso la manopola di oscillazione. Per interrompere l'oscillazione, tirare verso l'alto la manopola di oscillazione.
3. Per accendere il ventilatore, usare i pulsanti di velocità sul pannello di controllo: 0 = spento, 1 = velocità minima, 2 = velocità intermedia, 3 = velocità massima.

ATTENZIONE: Premere un solo tasto di controllo della velocità alla volta. L'alloggiamento dell'interruttore può danneggiarsi in maniera permanente se due o più tasti vengono premuti simultaneamente.

OPERAZIONI DI PULIZIA

1. Prima di svolgere le operazioni di pulizia sulla ventola dopo ogni utilizzo, spegnere il dispositivo e scollegarlo dalla presa.
2. **Non immergere mai in acqua (pericolo di corto-circuito).** Per pulire l'utensile, rimuovere lo sporco con un panno umido e quindi asciugarlo attentamente. Scollegare prima dalla presa.
3. Fare in modo che non si accumuli eccessiva polvere nelle ventole dell'aria in entrata e uscita e pulire occasionalmente utilizzando una spazzola asciutta o un aspirapolvere.

DATI TECNICI

Voltaggio di esercizio: 220-240V ~ 50/60Hz

Consumo di energia: 35W

GARANZIA E SERVIZIO DI ASSISTENZA

Prima della fornitura, i nostri apparecchi vengono sottoposti ad un severo controllo di qualità. Se, nonostante la massima cura, si sono verificati danni durante la produzione o il trasporto, si prega di restituire l'apparecchio al rivenditore.

Concediamo 2 anni di garanzia sull'apparecchio acquistato; il periodo di garanzia inizia dal giorno dell'acquisto. In caso di apparecchio difettoso, rivolgersi direttamente al rivenditore.

I difetti derivanti da un uso scorretto dell'apparecchio e le malfunzioni dovute all'intervento o alla riparazione da parte di terzi o alla sostituzione di componenti con ricambi non originali non sono coperti da questa garanzia. Conservare sempre lo scontrino, senza il quale non è possibile far valere la garanzia. I danni dovuti al non rispetto del manuale di istruzioni rendono nulla la garanzia; se ciò porta a conseguenti danni non potremmo essere ritenuti responsabili. Decliniamo inoltre qualsiasi responsabilità per eventuali danni o lesioni personali causati da un uso improprio o in caso di mancata aderenza al manuale di istruzioni. Eventuali danni agli accessori non implicano la sostituzione gratuita dell'intero apparecchio. In tal caso, contattare il reparto di assistenza. La rottura di componenti in vetro o plastica è sempre soggetta a un costo. I difetti ai componenti di consumo o a componenti soggetti a usura, compresa la pulizia, manutenzione, sostituzione o le spese di spedizione e di trasporto verso il luogo di riparazione e ritorno. degli stessi, non sono coperti dalla garanzia e saranno soggetti a un costo.



Il simbolo del cassonetto barrato riportato sull'apparecchiatura indica che questo prodotto non deve essere smaltito con i normali rifiuti domestici. I dispositivi elettronici ed elettrici non inclusi in un processo di smistamento sono potenzialmente pericolosi per l'ambiente e la salute umana a causa della presenza di sostanze pericolose. Si prega di smaltire in modo responsabile presso centri idonei di raccolta differenziata.

Emerio Switzerland AG
Oberneuhofstrasse 1
6340 Baar
Switzerland

Informazioni ERP (IT)

Il fornitore: Emerio Switzerland AG
Oberneuhofstrasse 1
6340 Baar
Switzerland

dichiara che il prodotto descritto di seguito

Prescrizioni relative alle informazioni

Informazioni riportate per identificare FN-114202.12			
[Ventola da tavolo]			
Descrizione	Simbolo	Valore	Unità
Portata massima d'aria	F	27,6	m ³ /min
Potenza assorbita del ventilatore	P	36,8	W
Valori di esercizio	SV	0,751	(m ³ /min)/W
Consumo elettrico in standby	P _{SB}	--	W
Livello di potenza sonora del ventilatore	L _{WA}	53,4	dB(A)
Velocità massima dell'aria	c	2,6	m/sec
Norme di misura per il valore di esercizio	IEC 60879:2019 – Ventilatori e regolatori per uso domestico e similare – Metodi di misurazione delle prestazioni		
Referente per ulteriori informazioni	Emerio Switzerland AG Oberneuhofstrasse 1 6340 Baar Switzerland		

è conforme ai requisiti fissati dalle seguenti direttive:

REGOLAMENTO (UE) n. 206/2012 DELLA COMMISSIONE, del 6 marzo 2012, recante modifica del REGOLAMENTO (UE) n. 2016/2282 DELLA COMMISSIONE recante modalità di applicazione della direttiva 2009/125/CE del Parlamento europeo e del Consiglio in merito alle specifiche per la progettazione ecocompatibile dei condizionatori d'aria e dei ventilatori

Per le informazioni destinate ai consumatori sulle modalità di installazione, utilizzo e manutenzione del prodotto e le informazioni RAEE, consultare il manuale di istruzioni incluso nella confezione.