

**EMERIO®**

**FN-114474.1**



***Stand fan (EN)***

***Stand Ventilator (DE)***

***Ventilateur sur pied (FR)***

***Golvfläkt (SE)***

***Ventilator op standaard (NL)***

***Podstawka wentylatora (PL)***

***Ventilador de pedestal (ES)***



# Content – Inhalt – Teneur – Innehåll – Inhoud – Treść – Contenido

Instruction manual – English .....	- 2 -
Bedienungsanleitung – German .....	- 7 -
Mode d'emploi – French .....	- 13 -
Bruksanvisning – Swedish .....	- 19 -
Gebruiksaanwijzing – Dutch .....	- 24 -
Instrukcja obsługi – Polish .....	- 30 -
Manual de Instrucciones – Spanish .....	- 36 -

## **SAFETY INFORMATION**

Before use make sure to read all of the below instructions in order to avoid injury or damage, and to get the best results from the appliance. Make sure to keep this manual in a safe place. If you give or transfer this appliance to someone else make sure to also include this manual.


In case of damage caused by user failing to follow the instructions in this manual the warranty will be void. The manufacturer/importer accepts no liability for damages caused by failure to follow the manual, a negligent use or use not in accordance with the requirements of this manual.

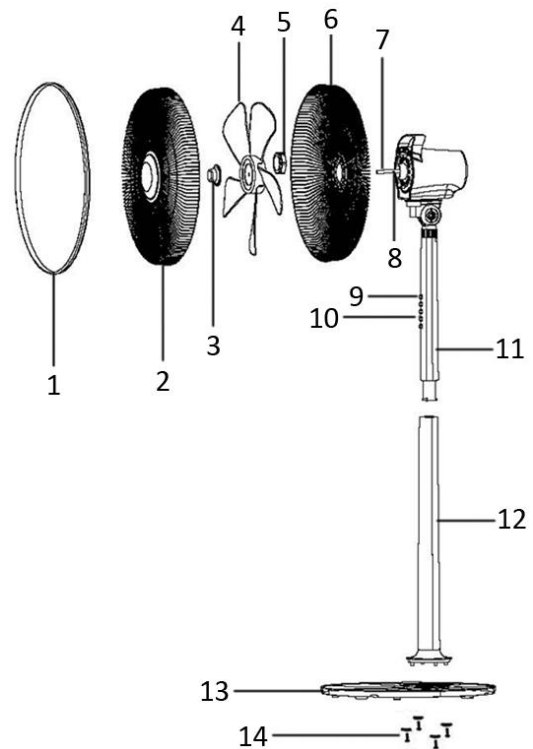
1. This appliance can be used by children aged from 8 years and above and persons with reduced physical, sensory or mental capabilities or lack of experience and knowledge if they have been given supervision or instruction concerning use of the appliance in a safe way and understand the hazards involved.
2. Children shall not play with the appliance.
3. Cleaning and user maintenance shall not be made by children without supervision.
4. If the supply cord is damaged, it must be replaced by the manufacturer, its service agent or similarly qualified persons in order to avoid a hazard.
5. Before inserting the plug into the mains socket, please check that the voltage and frequency comply with the specifications on the rating label.
6. Incorrect operation and improper handling can lead to faults on the device and injuries to the user.
7. In the event of improper use or incorrect handling, no liability can be accepted for any damage that may occur.
8. Do not immerse the unit or mains plug in water or other liquids. There is danger to life due to electric shock! However, if this occurs, remove the mains plug immediately and then have the unit checked by an expert before using

it again.

9. Do not operate the device if the mains cable or the mains plug show signs of damage, if the device has fallen on the floor or has been otherwise damaged. In such cases take the device to a specialist for checking and repair, if necessary.
10. Never remove the mains plug from the socket by pulling on the mains cable, or with wet hands.
11. Ensure that the mains cable does not hang over sharp edges or become trapped.
12. Keep the appliance away from damp, and protect from splashes.
13. Keep the appliance away from hot objects (e.g. hotplates) and open flames.
14. Keep the appliance and its cord out of reach of children less than 8 years.
15. Use the appliance on a flat, dry and heat resistant surface.
16. Never leave the device unattended during use.
17. Do not store or operate the appliance in the open air.
18. Keep the appliance in a dry place, inaccessible to children (in its packaging).
19. Never put fingers or any other objects through the fan guards when the fan is running.
20. Never operate the product without the fan guards in place, as serious personal injury may result.
21. The appliance must be assembled completely before use.
22. Watch out for long hair! It can be caught in the fan owing to the air turbulence.
23. Do not point the air flow to the people for a long time.
24. After assembly, do not remove the guards during use or cleaning.

## PARTS DESCRIPTION

1. Clamping ring
2. Front guard
3. Blade fastening screw
4. Fan blade
5. Guard fastening screw
6. Rear guard
7. Motor shaft
8. Shaft pin
9. Oscillation button (  )
10. Speed control buttons
11. Upper standing shaft
12. Lower standing shaft
13. Standing base
14. Screws and washers (4 pairs)



## ASSEMBLING INSTRUCTIONS

### Base and Standing Shaft Assembly

1. Attach the lower standing shaft (12) onto the standing base (13). Use screws and washers (14) to fix the shaft firmly.
2. Insert the upper standing shaft (11) into the lower standing shaft (12), turning the upper standing shaft (11) clockwise to tighten the connection of two shafts.

### The Whole Assembly

1. Remove the blade fastening screw (3) and guard fastening screw (5) from the motor shaft (7) spindle.
2. Fit the rear guard (6) by positioning with the location pins. Secure the guard onto the motor body with the guard fastening screw (5).
3. Place the fan blade (4) onto the motor shaft by matching the slot with the shaft pin (8). Fix the blade by tightening the blade fastening screw (3) in a counter-clockwise direction. Check that the fan blade can rotate freely by turning it with your hand.
4. Put the front guard (2) against the rear guard (6) and fix with the clamping ring (1). Make sure the clamping ring is set properly at the rim of the fan guards. Tighten the screw on the clamping ring.

## OPERATING INSTRUCTIONS

1. Plug the power cord into a suitable socket.
2. Oscillation: To make the fan head oscillate, press the oscillation button (9). To stop the fan head from oscillating, press the button "0", and then restart the fan.
3. The fan is switched on and off by pressing the speed control buttons, i.e. 0 = Off, 1 = Low air flow speed, 2 = Medium air flow speed, 3 = High air flow speed.
4. Tilting Angles: By pushing the fan-guard, you can adjust the fan to the preferred elevation.

**CAUTION:** Press only one of the speed control buttons at a time. Permanent damage to the switch housing may result if two or more of the buttons are pressed simultaneously.

## CLEANING

1. Before servicing the fan and after each occasion of use, switch off the appliance and unplug the mains cable from the socket.
2. **Never immerse the appliance in water (danger of short-circuit).** To clean the appliance, only wipe it down

with a damp cloth and dry it carefully. Always take out the mains plug first.

3. Take care that excessive dust does not build up in the air-intake and air-outlet grille, and clean it occasionally using a dry brush or vacuum cleaner.

#### TECHNICAL DATA

Operating voltage: 220-240V ~ 50-60Hz

Power consumption: 55W

#### GUARANTEE AND CUSTOMER SERVICE

Before delivery our devices are subjected to rigorous quality control. If, despite all care, damage has occurred during production or transportation, please return the device to your dealer. In addition to statutory legal rights, the purchaser has an option to claim under the terms of the following guarantee:

For the purchased device we provide 2 years guarantee, commencing from the day of sale. If you have a defective product, you can directly go back to the point of purchase.

Defects which arise due to improper handling of the device and malfunctions due to interventions and repairs by third parties or the fitting of non-original parts are not covered by this guarantee. Always keep your receipt, without the receipt you can't claim any form of warranty. Damage caused by not following the instruction manual, will lead to a void of warranty, if this results in consequential damages then we will not be liable. Neither can we hold responsible for material damage or personal injury caused by improper use if the instruction manual is not properly executed. Damage to accessories does not mean free replacement of the whole appliance. In such case please contact our service department. Broken glass or breakage of plastic parts is always subject to a charge. Defects to consumables or parts subjected to wearing, as well as cleaning, maintenance or the replacement of said parts are not covered by the warranty and are to be paid.

#### ENVIRONMENT FRIENDLY DISPOSAL



Recycling – European Directive 2012/19/EU

This marking indicates that this product should not be disposed with other household wastes. To prevent possible harm to the environment or human health from uncontrolled waste disposal, recycle it responsibly to promote the sustainable reuse of material resources. To return your used device, please use the return and collection systems or contact the retailer where the product was

purchased. They can take this product for environmental safe recycling.

Emerio B.V.  
Oudeweg 115  
2031 CC Haarlem  
The Netherlands

**Customer service:**  
T: +31 (0) 23 3034369  
[www.emerio.eu/service](http://www.emerio.eu/service)

**Kundeninformation:**  
T: +49 (0) 3222 1097 600  
[www.emerio.eu/service](http://www.emerio.eu/service)

**Klantenservice:**  
T: +31 (0) 23 3034369  
[www.emerio.eu/service](http://www.emerio.eu/service)

Looking for spare parts? Have a look at [www.spareparts.emerio.eu](http://www.spareparts.emerio.eu)

Sie brauchen Ersatzteile? Besuchen Sie [www.ersatzteile.emerio.eu](http://www.ersatzteile.emerio.eu)

Onderdelen nodig? Kijk op [www.onderdelen.emerio.eu](http://www.onderdelen.emerio.eu)

## ERP information (EN)

Supplier: Emerio B.V.  
 Oudeweg 115  
 2031 CC Haarlem  
 The Netherlands

Declare that the product detailed below:

### Information requirements

<b>Information to identify the FN-114474.1 to which the information relates to</b>			
<b>[Stand Fan]</b>			
<b>Description</b>	<b>Symbol</b>	<b>Value</b>	<b>Unit</b>
Maximum fan flow rate	F	48,1	m <sup>3</sup> /min
Fan power input	P	53,2	W
Service value	SV	0,9	(m <sup>3</sup> /min)/W
Standby power consumption	P <sub>SB</sub>	--	W
Fan sound power level	L <sub>WA</sub>	50,3	dB(A)
Maximum air velocity	c	3,0	meters/sec
Measurement standard for service value	IEC 60879:2019 – Comfort fans and regulators for household and similar purposes – Methods for measuring performance		
Contact details for obtaining more information	Emerio B.V. Oudeweg 115 2031 CC Haarlem The Netherlands		

Satisfies the requirement of the Council Directives:

COMMISSION REGULATION (EU) No 206/2012 of 6 March 2012 and Amending COMMISSION REGULATION (EU) 2016/2282 implementing Directive 2009/125/EC of the European Parliament and of the Council with regard to ecodesign requirements for air conditioners and comfort fans

Regarding information for consumers on how to install, use and maintain the product, WEEE information, please check the instruction manual provided with packaging

## **SICHERHEITSINFORMATIONEN**

Lesen Sie vor dem Gebrauch unbedingt die nachfolgenden Anleitungen, um Verletzungen oder Beschädigungen zu vermeiden und das beste Ergebnis mit dem Gerät zu erzielen. Bewahren Sie diese Bedienungsanleitung an einem sicheren Ort auf. Wenn Sie dieses Gerät an eine andere Person weitergeben, stellen Sie sicher, dass Sie auch diese Bedienungsanleitung aushändigen.

Im Falle von Beschädigungen, die durch die Missachtung der Anleitungen in dieser Bedienungsanleitung verursacht wurden, wird die Garantie ungültig. Der Hersteller/Importeur haftet nicht für Schäden, die durch Missachtung der Bedienungsanleitung, fahrlässigen Gebrauch oder Benutzung, die nicht in Übereinstimmung mit den Anforderungen dieser Bedienungsanleitung erfolgt, verursacht wurden.

1. Dieses Gerät kann von Kindern ab 8 Jahren und von Personen mit eingeschränkten physischen, sensorischen oder geistigen Fähigkeiten oder ohne Erfahrung und/oder Wissen benutzt werden, wenn diese durch eine für ihre Sicherheit zuständige Person beaufsichtigt werden oder von ihr Anweisungen erhielten, wie das Gerät sicher zu benutzen ist und Sie auf die Risiken aufmerksam gemacht wurden.
2. Kinder dürfen nicht mit dem Gerät spielen.
3. Kinder sollten dieses Gerät nicht unbeaufsichtigt reinigen oder warten.
4. Wenn die Netzanschlussleitung dieses Gerätes beschädigt wird, muss sie durch den Hersteller oder seinen Kundendienst oder eine ähnlich qualifizierte Person ersetzt werden, um Gefährdungen zu vermeiden.
5. Bevor Sie den Stecker mit der Netzsteckdose verbinden, prüfen Sie bitte, ob die Spannung und die Frequenz mit den Angaben auf dem Typenschild übereinstimmen.




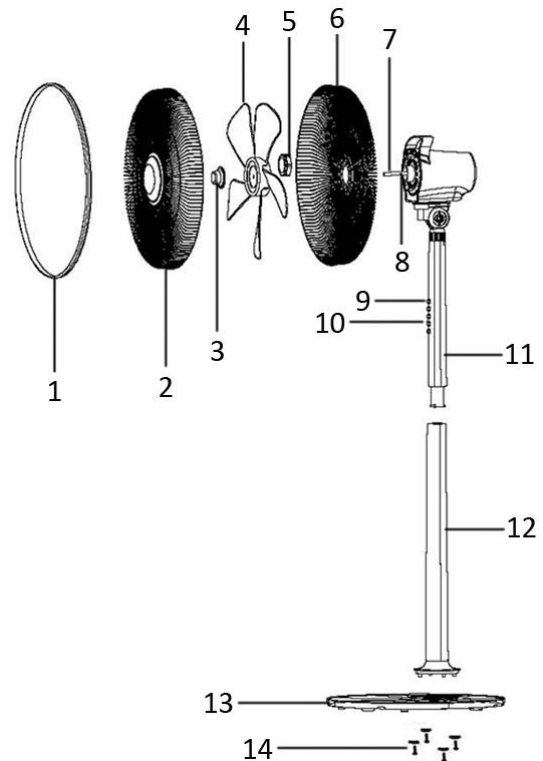
6. Falsche Bedienung und unsachgemäße Handhabung können zu Störungen am Gerät und zu Verletzungen des Benutzers führen.
7. Es kann keine Haftung für mögliche Schäden übernommen werden, die durch unsachgemäßen Gebrauch oder falsche Handhabung verursacht werden.
8. Tauchen Sie das Gerät und den Netzstecker nicht in Wasser oder andere Flüssigkeiten. Es besteht Lebensgefahr durch Stromschlag! Wenn das Gerät oder der Stecker nass geworden ist, ziehen Sie umgehend den Stecker und lassen Sie das Gerät vor dem nächsten Gebrauch von einem Fachmann überprüfen.
9. Benutzen Sie das Gerät nicht, wenn das Netzkabel oder der Netzstecker sichtbare Schäden aufweisen und wenn das Gerät auf den Boden gefallen ist oder anderweitig beschädigt wurde. Bringen Sie das Gerät in solchen Fällen zur Überprüfung und evtl. Reparatur in eine Fachwerkstatt.
10. Ziehen Sie niemals den Stecker des Netzkabels mit nassen Händen oder durch Ziehen am Netzkabel aus der Steckdose.
11. Achten Sie darauf, dass das Netzkabel nicht über scharfe Kanten hängt oder eingeklemmt wird.
12. Halten Sie das Gerät von Feuchtigkeit fern und schützen Sie es vor Spritzern.
13. Halten Sie das Gerät von heißen Objekten (z. B. Herdplatten) und offenen Flammen fern.
14. Bewahren Sie das Gerät und sein Netzkabel außerhalb des Zugriffs von Kindern unter 8 Jahren auf.
15. Stellen Sie das Gerät auf einen geraden, trockenen und hitzebeständigen Untergrund.
16. Lassen Sie das Gerät niemals unbeaufsichtigt, während es sich im Betrieb befindet.
17. Lagern oder verwenden Sie das Gerät nicht im Freien.
18. Bewahren Sie das Gerät an einem trockenen Ort und außerhalb der Reichweite von Kindern (in seiner Verpackung) auf.
19. Führen Sie niemals Finger oder andere Objekte durch die

Schutzgitter des Ventilators während dieser sich im Betrieb befindet.

20. Benutzen Sie das Gerät niemals solange die Schutzgitter des Ventilators nicht angebracht sind - dies kann zu schweren Verletzungen führen.
21. Das Gerät muss vor Gebrauch vollständig zusammengebaut sein.
22. Achten Sie auf lange Haare! Diese können sich aufgrund der Luftturbulenzen im Ventilator verfangen.
23. Richten Sie den Luftstrom nicht für längere Zeit auf Personen.
24. Entfernen Sie nach der Montage die Schutzgitter nicht während des Betriebs oder der Reinigung.

**BESCHREIBUNG DER TEILE**

1. Spannring
2. Vorderer Lüfterschutz
3. Flügelradschraube
4. Flügelrad
5. Lüfterschutzschraube
6. Lüfterschutz hinten
7. Motorwelle
8. Wellenzapfen
9. Taste für die Schwenkfunktion (  )
10. Drehzahlstasten
11. Obere Stange des Ständers
12. Untere Stange des Ständers
13. Ständersockel
14. Schrauben und Unterlegscheiben (4 Paare)

**MONTAGEANWEISUNGEN****Bodenplatte und Schaft montieren**

1. Untere Stange des Ständers (12) am Ständersockel (13) befestigen. Stange mit den Schrauben und Unterlegscheiben (14) gut fixieren.
2. Die obere Stange des Ständers (11) in die untere Stange des Ständers (12) stecken, dann die obere Stange des Ständers (11) im Uhrzeigersinn drehen, um die zwei Stangen fest zu verbinden.

**Komplettes Gerät montieren**

1. Die Schrauben am Flügelrad (3) und am Lüfterschutz (5) von der Spindel der Motorwelle (7) abmontieren.
2. Zum Anbringen des hinteren Lüfterschutzes (6) die Führungsstifte an der richtigen Stelle ansetzen. Den Lüfterschutz mit der Befestigungsschraube (5) am Motorgehäuse anschrauben.
3. Zur Montage des Flügelrads (4) an der Motorwelle die Aussparung mit dem Wellenzapfen (8) fluchten lassen. Zum Montieren des Flügelrads die Befestigungsschraube (3) gegen den Uhrzeigersinn festschrauben. Das Lüfterrad mit der Hand drehen, um zu kontrollieren, ob es sich ungehindert dreht.
4. Den vorderen Lüfterschutz (2) auf den Lüfterschutz hinten (6) setzen und mit dem Spannring (1) fixieren. Achten Sie darauf, dass der Spannring korrekt auf dem Rand der Schutzabdeckungen des Ventilators sitzt. Die Schraube am Spannring anziehen.

**BEDIENUNGSANWEISUNGEN**

1. Das Netzkabel an eine geeignete Steckdose anschließen.
2. Schwenkfunktion: Um die Schwenkbewegung des Ventilator Kopfes zu aktivieren, die Taste für die Schwenkfunktion (9) drücken. Um die Schwenkfunktion zu deaktivieren, die „0“ Taste drücken und dann den Ventilator wieder einschalten.
3. Der Lüfter wird über die Drehzahlstasten wie folgt ein- und ausgeschaltet: 0 = aus, 1 = niedrige Lüfterdrehzahl, 2 = mittlere Lüfterdrehzahl, 3 = hohe Lüfterdrehzahl.
4. Neigungswinkel: Durch Verstellen des Lüfterschutzes kann der gewünschte Kippwinkel am Lüfter eingestellt werden.

**VORSICHT:** Auf keinen Fall mehrere Drehzahlstasten gleichzeitig betätigen. Andernfalls können Schäden am Schaltergehäuse verursacht werden.

## REINIGEN

1. Schalten Sie das Gerät vor der Pflege bzw. dem Reinigen und nach jeder Benutzung aus und ziehen Sie das Netzkabel aus der Steckdose.
2. **Tauchen Sie das Gerät niemals in Wasser ein (Gefahr eines Kurzschlusses)!** Wischen Sie das Gerät zum Reinigen einfach nur mit einem feuchten Tuch ab und trocknen Sie es dann sorgfältig. Trennen Sie das Gerät immer erst vom Stromnetz!
3. Achten Sie darauf, dass sich am Lufteinlass- und Luftauslassgitter keine übermäßigen Staubablagerungen bilden und reinigen Sie diese gelegentlich mit einer trockenen Bürste oder einem Staubsauger.

## TECHNISCHE DATEN

Betriebsspannung: 220-240V ~ 50-60Hz

Leistungsaufnahme: 55W

## GARANTIE UND KUNDENSERVICE

Vor der Lieferung werden unsere Geräte einer strengen Qualitätskontrolle unterzogen. Wenn, trotz aller Sorgfalt, während der Produktion oder dem Transport Beschädigungen aufgetreten sind, senden Sie das Gerät zurück an den Händler. Zusätzlich zu den gesetzlichen Rechten hat der Käufer die Option, gemäß den folgenden Bedingungen Garantie zu fordern:

Wir bieten eine 2-Jahres-Garantie für das erworbene Gerät, beginnend am Tag des Verkaufs. Wenn Sie ein defektes Produkt haben, nehmen Sie bitte direkt Kontakt mit dem Verkäufer auf.

Defekte, die aufgrund von unangemessenem Umgang mit dem Gerät entstehen und Störungen aufgrund von Eingriffen und Reparaturen Dritter oder das Montieren von nicht-Originalteilen werden nicht von dieser Garantie abgedeckt. Die Quittung immer aufbewahren, ohne Quittung wird jegliche Garantie ausgeschlossen. Bei Schäden durch Nichteinhalten der Bedienungsanleitung erlischt die Garantie, Wir sind für daraus resultierende Folgeschäden nicht haftbar. Für Materialschäden oder Verletzungen aufgrund falscher Anwendung oder Nichtbefolgen der Sicherheitshinweise sind wir nicht haftbar. Schäden an den Zubehörteilen bedeutet nicht, dass das gesamte Gerät kostenlos ausgetauscht wird. In diesem Fall kontaktieren Sie unseren Kundendienst. Zerbrochenes Glas oder Kunststoffteile sind immer kostenpflichtig. Schäden an Verbrauchsmaterialien oder Verschleißteilen, sowie Reinigung, Wartung oder Austausch der besagten Teile werden durch die Garantie nicht abgedeckt und sind deshalb kostenpflichtig.

## UMWELTGERECHTE ENTSORGUNG



Wiederverwertung – Europäischen Richtlinie 2012/19/EG

Dieses Symbol zeigt an, dass das Produkt nicht zusammen mit Haushaltsabfällen entsorgt werden darf. Um Umwelt- und Gesundheitsschäden durch unkontrollierte Abfallentsorgung zu verhindern, bitte verantwortungsbewusst entsorgen, um die nachhaltige Wiederverwertung von Ressourcen zu fördern. Nutzen Sie zur Rückgabe Ihres Altgeräts bitte die Rückgabe- und Sammelsysteme oder wenden Sie sich an den Händler bei dem Sie dieses Gerät erworben haben. Dieser kann das Gerät umweltschonend entsorgen.

Emerio B.V.  
Oudeweg 115  
2031 CC Haarlem  
The Netherlands

**Customer service:**  
T: +31 (0) 23 3034369  
[www.emerio.eu/service](http://www.emerio.eu/service)

**Kundeninformation:**  
T: +49 (0) 3222 1097 600  
[www.emerio.eu/service](http://www.emerio.eu/service)

**Klantenservice:**  
T: +31 (0) 23 3034369  
[www.emerio.eu/service](http://www.emerio.eu/service)

Looking for spare parts? Have a look at [www.spareparts.emerio.eu](http://www.spareparts.emerio.eu)

Sie brauchen Ersatzteile? Besuchen Sie [www.ersatzteile.emerio.eu](http://www.ersatzteile.emerio.eu)

Onderdelen nodig? Kijk op [www.onderdelen.emerio.eu](http://www.onderdelen.emerio.eu)

# ERP-Informationen (DE)

Lieferant: Emerio B.V.  
 Oudeweg 115  
 2031 CC Haarlem  
 The Netherlands

Erklärt für das im Folgenden beschriebene Produkt:

## Erforderliche Angaben

Informationen zur Angabe des FN-114474.1, auf das/die sich die Informationen beziehen: [Stand Ventilator]			
Bezeichnung	Symbol	Wert	Einheit
Maximaler Volumenstrom	F	48,1	m <sup>3</sup> /min
Ventilator-Leistungsaufnahme	P	53,2	W
Serviceverhältnis	SV	0,9	(m <sup>3</sup> /min)/W
Leistungsaufnahme im Bereitschaftszustand	P <sub>SB</sub>	--	W
Ventilator-Schallleistungspegel	L <sub>WA</sub>	50,3	dB(A)
Maximale Luftgeschwindigkeit	c	3,0	m/s
Messnorm für die Ermittlung des Serviceverhältnisses	IEC 60879:2019 – Komfortventilatoren und Regler für den Hausgebrauch und ähnliche Zwecke – Verfahren zur Messung der Gebrauchseigenschaften		
Kontaktadresse für weitere Informationen	Emerio B.V. Oudeweg 115 2031 CC Haarlem The Netherlands		

Erfüllt die Anforderung der Richtlinien des Rates:

VERORDNUNG (EU) Nr. 206/2012 DER KOMMISSION vom 6. März 2012 und Anpassung der VERORDNUNG (EU) 2016/2282 DER KOMMISSION zur Durchführung der Richtlinie 2009/125/EG des Europäischen Parlaments und des Rates im Hinblick auf die Festlegung von Anforderungen an die umweltgerechte Gestaltung von Raumklimageräten und Komfortventilatoren

Informationen bezüglich der Aufstellung, Nutzung und Wartung des Produktes sowie Elektro- und Elektronik-Altgeräten (WEEE) finden Verbraucher in der Bedienungsanleitung, die in der Verpackung mitgeliefert wird.

## CONSIGNES DE SECURITÉ

Avant d'utiliser l'appareil, lisez toutes les consignes suivantes pour éviter des blessures et des dommages, et pour optimiser les performances de votre appareil. Conservez cette notice d'utilisation dans un endroit sûr. Si vous donnez ou transférez cet appareil à un tiers, veillez à lui remettre également cette notice d'utilisation.

En cas de détérioration due au non-respect par l'utilisateur des instructions de cette notice d'utilisation, la garantie est annulée. Le fabricant/importateur rejette toute responsabilité en cas de dommages dus au non-respect des instructions de la notice d'utilisation, à un usage négligent ou à l'usage non conforme aux exigences de cette notice d'utilisation.

1. Cet appareil peut être utilisé par des enfants âgés d'au moins 8 ans et par des personnes ayant des capacités physiques, sensorielles ou mentales réduites ou dénuées d'expérience ou de connaissance, s'ils (si elles) sont correctement surveillé(e)s ou si des instructions relatives à l'utilisation de l'appareil en toute sécurité leur ont été données et si les risques encourus ont été appréhendés.
2. Les enfants ne doivent pas jouer avec l'appareil.
3. Le nettoyage et l'entretien par l'utilisateur ne doivent pas être effectués par les enfants sans surveillance.
4. S'il est endommagé, le cordon d'alimentation doit être remplacé par le fabricant, ses agents de réparation ou une personne qualifiée afin d'éviter tout risque d'accident.
5. Avant d'insérer la fiche de l'appareil dans une prise secteur, vérifiez que la tension et la fréquence du secteur correspondent aux spécifications indiquées sur la plaque signalétique.
6. Une mauvaise utilisation et un mauvais maniement peuvent causer des dysfonctionnements de l'appareil et des


dommages corporels aux utilisateurs.

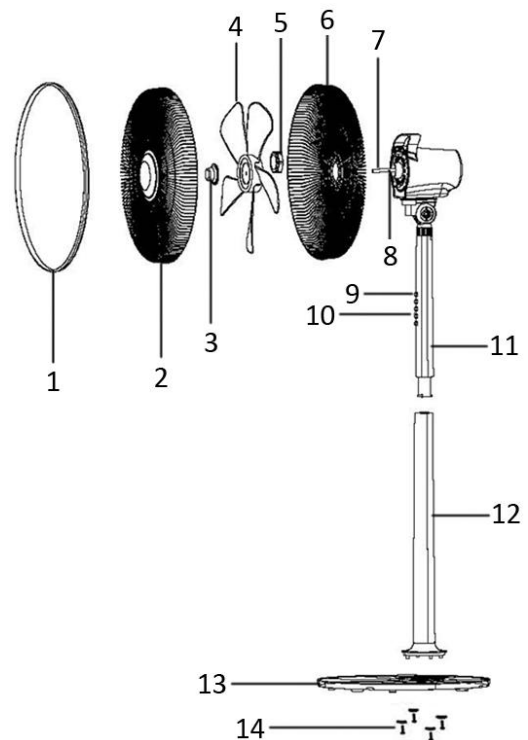
7. En cas de mauvaise utilisation ou de manipulation inappropriée, aucune garantie ne peut être assumée pour les dommages éventuels.
8. N'immergez pas l'appareil, son cordon secteur ou sa prise dans l'eau ou dans tout autre liquide. Il y a un risque vital en cas de choc électrique! Néanmoins, si tel est le cas, débranchez immédiatement l'appareil du réseau puis faites-le vérifier par un spécialiste avant de l'utiliser à nouveau.
9. N'utilisez pas l'appareil si le cordon ou la prise d'alimentation électrique présente des signes de dommage. Si l'appareil est tombé au sol ou a été endommagé d'une autre manière. En pareil cas, emmenez l'appareil chez un spécialiste qui le vérifiera et le réparera si nécessaire.
10. Ne jamais débrancher la fiche secteur de la prise de courant en tirant sur le cordon d'alimentation ou avec les mains mouillées.
11. S'assurer que le cordon d'alimentation n'est pas posé sur des bords tranchants ou coincé.
12. Tenir l'appareil à l'abri de l'humidité et le protéger des éclaboussures.
13. Tenir l'appareil à l'écart des objets émettant de la chaleur (ex: plaques chauffantes) et des flammes.
14. Conservez l'appareil et son cordon hors de la portée des enfants de moins de 8 ans.
15. Placez l'appareil sur une surface plate, sèche et résistante à la chaleur.
16. Ne jamais laisser l'appareil sans surveillance en cours d'utilisation.
17. Ne pas ranger ou utiliser l'appareil à l'extérieur.
18. Conserver l'appareil dans un endroit sec, hors de la portée des enfants (dans son emballage).
19. Ne jamais placer les doigts ou autres objets à travers les grilles (grilles de protection) lorsque le ventilateur fonctionne.

20. Ne jamais utiliser le produit sans que les grilles (grilles de protection) ne soient en place, ceci pouvant entraîner des blessures corporelles graves.
21. L'appareil doit être entièrement assemblé avant toute utilisation.
22. Attention aux cheveux longs! Ceux-ci pourraient se coincer dans le ventilateur en raison des mouvements d'air.
23. Ne pas diriger le flux d'air vers des personnes pendant de longues périodes.
24. Après l'assemblage, ne retirez pas les grilles de protection pendant l'utilisation ou pendant le nettoyage.



**DESCRIPTION DES PIÈCES**

1. Anneau de fixation
2. Grille avant
3. Vis de fixation de l'hélice
4. Hélice
5. Vis de fixation de la grille
6. Grille arrière
7. Arbre du moteur
8. Broche de l'arbre
9. Bouton d'oscillation (  )
10. Boutons de commande de la vitesse
11. Montant supérieur
12. Montant inférieur
13. Pied
14. Vis et rondelles (4 paires)

**CONSIGNES D'ASSEMBLAGE****Assemblage du socle et des tubes**

1. Assemblez le montant inférieur (12) sur le pied (13). Fixez solidement le montant avec les vis et les rondelles (14).
2. Insérez le montant supérieur (11) dans le montant inférieur (12) et tournez le montant supérieur (11) dans le sens horaire pour serrer la connexion des deux montants.

**Assemblage de la tête**

1. Retirez la vis de fixation de l'hélice (3) et la vis de fixation de la grille (5) de l'arbre du moteur (7).
2. Assemblez la grille arrière (6) en alignant les broches de connexion. Fixez la grille sur le bloc moteur avec la vis de fixation de la grille (5).
3. Placez l'hélice du ventilateur (4) sur l'arbre du moteur en faisant correspondre la fente à la broche de l'arbre (8). Fixez l'hélice en serrant la vis de fixation de l'hélice (3) dans le sens inverse des aiguilles d'une montre. Vérifiez si l'hélice du ventilateur tourne librement en la faisant tourner à la main.
4. Placez la grille avant (2) contre la grille arrière (6) et fixez-les avec l'anneau de fixation (1). Vérifiez que l'anneau de fixation est correctement positionné sur le bord des grilles. Vissez la vis de l'anneau de fixation.

**CONSIGNES D'UTILISATION**

1. Branchez le cordon d'alimentation à une prise appropriée.
2. Oscillation : Pour que la tête du ventilateur oscille, appuyez sur le bouton d'oscillation (9). Pour arrêter les oscillations de la tête du ventilateur, appuyez sur le bouton « 0 », puis redémarrez le ventilateur.
3. Le ventilateur s'allume et s'éteint en appuyant sur les boutons de commande de la vitesse, soit 0 = arrêt, 1 = vitesse basse de ventilation, 2 = vitesse moyenne de ventilation, 3 = vitesse élevée de ventilation.
4. Angles d'inclinaison : En poussant sur la grille du ventilateur, vous pouvez régler l'angle d'inclinaison souhaité du ventilateur.

**ATTENTION:** Seul un bouton de commande de la vitesse doit être enfoncé à la fois. Si deux ou plusieurs boutons sont enfoncés en même temps, cela peut endommager le boîtier de commande de manière permanente.

## NETTOYAGE

1. Éteindre l'appareil et débrancher le cordon d'alimentation de la prise avant de procéder à toute réparation du ventilateur et après chaque utilisation.
2. **Ne jamais plonger l'appareil dans l'eau (danger de court-circuit).** Utiliser un chiffon humide pour nettoyer l'appareil, puis le sécher soigneusement. Toujours débrancher la prise secteur au préalable.
3. Veiller à ce qu'aucun excédent de poussière ne s'accumule dans la grille d'entrée ou de sortie d'air et la nettoyer de temps à autre à l'aide d'une brosse sèche ou d'un aspirateur.

## DONNÉES TECHNIQUES

Tension d'opération: 220-240V ~ 50-60Hz

Consommation énergétique: 55W

## GARANTIE ET SERVICE APRÈS-VENTE

Nos appareils sont soumis à un contrôle de qualité strict avant d'être livrés. Si l'appareil a toutefois été endommagé lors de la production ou du transport en dépit des soins que nous lui donnons, retournez l'appareil au vendeur. En plus des droits juridiques, le client a la possibilité dans les limites de la garantie de déposer les réclamations suivantes:

Nous offrons une garantie de 2 ans pour l'appareil acheté à partir de la date de vente. En cas de produit défectueux, vous pouvez retourner directement au point de vente.

Les défauts dus à une utilisation non conforme de l'appareil et les dommages dus à une intervention ou réparation faite par une tierce personne ou dus à l'installation de pièces qui ne sont pas d'origine ne sont pas couverts par cette garantie. Conservez toujours votre reçu, car sans celui-ci vous ne pourrez réclamer aucune sorte de garantie. Les dommages causés par le non respect des instructions de ce manuel rendront la garantie caduque, nous déclinons toute responsabilité en cas de dommages indirects. Nous déclinons toute responsabilité en cas de dégâts matériels ou de dommages corporels causés par une utilisation inappropriée ou si les instructions de sécurité n'ont pas été convenablement observées. Si les accessoires sont endommagés, cela ne signifie pas que toute la machine sera remplacée gratuitement. Dans de tels cas, veuillez contacter notre assistance. Des pièces brisées en verre ou en plastique sont toujours sujettes à des frais. Les défauts des consommables ou des pièces susceptibles de s'user, ainsi que le nettoyage, l'entretien ou la réparation desdites pièces ne sont pas couverts par la garantie et doivent donc être payés.

## APPAREIL RESPECTUEUX DE L'ENVIRONNEMENT



Recyclage – Directive européenne 2012/19/EU

Ce symbole indique que le produit ne doit pas être jeté avec les ordures ménagères. Pour limiter les risques pour l'environnement et la santé entraînés par le rejet non contrôlé des déchets, recyclez ce dernier pour promouvoir une réutilisation responsable de ses matériaux. Pour recycler votre produit, utilisez les réseaux de collecte de votre région ou prenez contact avec le revendeur du produit. Ce

dernier pourra vous aider à le recycler.

Emerio B.V.  
Oudeweg 115  
2031 CC Haarlem  
The Netherlands

**Customer service:**  
T: +31 (0) 23 3034369  
[www.emerio.eu/service](http://www.emerio.eu/service)

**Kundeninformation:**  
T: +49 (0) 3222 1097 600  
[www.emerio.eu/service](http://www.emerio.eu/service)

**Klantenservice:**  
T: +31 (0) 23 3034369  
[www.emerio.eu/service](http://www.emerio.eu/service)

Looking for spare parts? Have a look at [www.spareparts.emerio.eu](http://www.spareparts.emerio.eu)

Sie brauchen Ersatzteile? Besuchen Sie [www.ersatzteile.emerio.eu](http://www.ersatzteile.emerio.eu)

Onderdelen nodig? Kijk op [www.onderdelen.emerio.eu](http://www.onderdelen.emerio.eu)

# Informations ERP (FR)

Fournisseur : Emerio B.V.  
Oudeweg 115  
2031 CC Haarlem  
The Netherlands

Déclare que le produit désigné ci-dessous :

## Exigences en matière d'informations

<b>Informations d'identification FN-114474.1 sur lesquelles portent les informations (Ventilateur sur pied)</b>			
<b>Description</b>	<b>Symbole</b>	<b>Valeur</b>	<b>Unité</b>
Débit d'air maximal	F	48,1	m <sup>3</sup> /min
Puissance absorbée	P	53,2	W
Valeur de service	SV	0,9	(m <sup>3</sup> /min)/W
Consommation d'électricité en mode veille	P <sub>SB</sub>	--	W
Niveau de puissance acoustique	L <sub>WA</sub>	50,3	dB(A)
Vitesse maximale de l'air	c	3,0	mètres/sec
Norme de mesure de la valeur de service	IEC 60879:2019 - Ventilateurs de confort et régulateurs pour usages domestiques et analogues - Méthodes de mesure des performances		
Coordonnées de contact pour tout complément d'information	Emerio B.V. Oudeweg 115 2031 CC Haarlem The Netherlands		

Satisfait aux exigences des Directives du Conseil :

Règlement (UE) n° 206/2012 de la Commission du 6 mars 2012 et amendé par le règlement (UE) n° 2016/2282 de la Commission portant application de la directive 2009/125/CE du Parlement européen et du Conseil en ce qui concerne les exigences d'écoconception applicables aux climatiseurs et aux ventilateurs de confort.

En ce qui concerne les informations pour les consommateurs sur comment installer, utiliser et entretenir le produit, les informations DEEE, consultez le manuel d'instruction fourni avec l'emballage.

## **SÄKERHETSINFORMATION**

Före användning och för att att erhålla bästa resultat från apparaten, var noga med att läsa igenom alla instruktioner nedan för att undvika skada på person eller egendom. Se till att förvara denna bruksanvisning på en säker plats. Om du ger bort eller överlåter denna apparat till någon, se till att även inkludera denna bruksanvisning.


Vid skador som orsakats av att användaren inte följer instruktionerna i denna bruksanvisning ogiltighetsförklaras garantin. Tillverkaren/importören tar inget ansvar för skador som orsakats av underlåtenhet att följa bruksanvisningen, vid en vårdslös användning eller användning som inte är i enlighet med kraven i denna bruksanvisning.

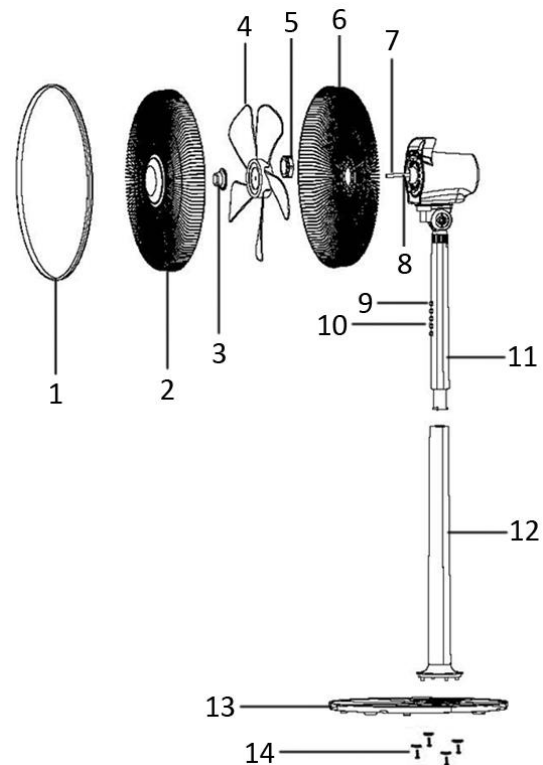
1. Denna apparat får användas av barn från 8 års ålder, personer med nedsatt fysisk, sensorisk eller mental förmåga eller personer med brist på erfarenhet och kunskap om de övervakas eller fått instruktioner angående användningen av apparaten på ett säkert sätt och förstår riskerna.
2. Barn får inte leka med apparaten.
3. Rengöring och underhåll av apparaten får inte göras av barn utan vuxens tillsyn.
4. Om sladden är skadad måste den bytas ut av tillverkaren, en av tillverkaren godkänd reparatör eller liknande kvalificerad person för att undvika faror.
5. Innan du ansluter strömkontakten till eluttaget, kontrollera att spänningen och frekvensen överensstämmer med specifikationerna på märkplåten.
6. Om apparaten används eller hanteras fel kan detta leda till fel på apparaten och personskador.
7. Tillverkaren ansvarar inte för skador som är en följd av felanvändning.
8. Doppa aldrig apparaten eller elkontakten i vatten eller

någon annan vätska. Det är livsfarligt på grund att det kan orsaka elektrisk stöt! Om detta ändå skulle hända, dra genast ut stickkontakten ur vägguttaget och låt en fackman undersöka enheten innan den används igen.

9. Använd inte apparaten om sladden eller uttaget visar tecken på skada, om apparaten har fallit i golvet eller har skadats på annat sätt. I sådana fall ska apparaten, om nödvändigt, lämnas in hos en specialist för undersökning och reparation.
10. Dra aldrig ut kontakten ur eluttaget genom att dra i sladden och använd aldrig fuktiga händer.
11. Kontrollera att sladden inte hänger ut över vassa kanter och låt den inte fastna i något.
12. Håll produkten borta från fukt och skydda den mot vattenstänk.
13. Håll produkten borta från varma föremål (exempelvis varma spisplattor) och öppna lågor.
14. Apparaten och dess sladd bör hållas utom räckhåll för barn under 8 år.
15. Placera apparaten på en plan, torr och värmeresistent yta.
16. Lämna aldrig produkten oövervakad under användning.
17. Förvara eller använd aldrig produkten utomhus.
18. Förvara produkten på en torr plats utom räckhåll för barn (i sin förpackning).
19. Stick aldrig in fingrar eller något annat föremål genom gallret (fläktskyddet) när fläkten roterar.
20. Använd aldrig produkten utan gallren (fläktskydden) på plats eftersom det kan orsaka allvarlig personskada.
21. Produkten måste monteras helt innan den får användas.
22. Se upp om du har långt hår! Det kan fastna i fläkten på grund av luftturbulensen.
23. Rikta inte luftflödet mot personer under en längre tid.
24. Efter montering, ta inte bort skydden under användning eller rengöring.

**BESKRIVNING AV DELAR**

1. Klämring
2. Främre skydd
3. Fästskruv för fläktblad
4. Fläktblad
5. Fästskruv för skyddet
6. Bakre skydd
7. Motoraxel
8. Axeltapp
9. Oscillationsknapp (  )
10. Hastighetskontroll
11. Övre stående axel
12. Nedre stående axel
13. Basenhet
14. Skruvar och brickor (4 par)

**MONTERINGSANVISNINGAR****Montering av fotplatta och vertikal stång**

1. Montera den nedre stående axeln (12) till basenheten (13). Använd skruvarna och brickorna (14) för att fixera axeln ordentligt.
2. För in den övre stående axeln (11) i den nedre stående axeln (12), vrid den övre stående axeln (11) medurs för att dra åt kopplingen mellan de två axlarna.

**Montering av hela produkten**

1. Skruva upp fläktbladets fästskruv (3) och skyddets fästskruv (5) från motoraxelns (7).
2. Montera det bakre skyddet (6) med platsstiften. Montera skyddet på motorenheten med fästskruven för skyddet (5).
3. Placera fläktbladet (4) på motoraxeln genom att överensstäm utrymmet med axeltappen (8). Montera fläktbladet genom att dra åt fläktbladets fästskruv (3) i moturs riktning. Kontrollera att fläktbladet kan vridas fritt genom att rotera det med handen.
4. Placera det främre skyddet (2) mot det bakre skyddet (6) och fixera med klämringen (1). Se till att klämringen är korrekt placerad vid kanten på fläktskydden. Dra åt skruven på klämringen.

**ANVÄNDNINGSSINSTRUKTIONER**

1. Anslut strömkabeln till ett lämpligt eluttag.
2. Oscillation: För att fläkthuvudet ska pendla, tryck på oscillationsknappen (9). För att stoppa fläkthuvudets pendling, tryck på knappen "0" och starta sedan om fläkten.
3. Fläkten slås på och stängs av genom att trycka på hastighetskontrollerna, t.ex. 0 = Av, 1 = Låg luftflödes hastighet, 2 = Medium luftflödes hastighet, 3 = Hög luftflödes hastighet.
4. Lutningsvinklar: Genom att trycka på fläktskyddet kan du justera fläktens önskade höjd.

**WARNING!** Tryck endast på en av hastighetskontrollerna i taget. Permanent skada kan inträffa på strömbrytarhuset om två eller fler knappar trycks in samtidigt.

**RENGÖRING**

1. Stäng av fläkten och dra ur sladden innan du rengör fläkten och efter varje användning.

2. **Sänk aldrig ned fläkten i vatten (risk för kortslutning).** Torka den enbart med en fuktig trasa och torka torrt ordentligt när du rengör. Dra alltid ur sladden först.
3. Kontrollera så att inte för mycket damm byggs upp på in- och utblåsgallren; rengör de då och då med en torr borste eller en dammsugare.

#### TEKNISKA DATA

Elstandard: 220-240V ~ 50-60Hz

Strömförbrukning: 55W

#### GARANTI OCH KUNDTJÄNST

Innan leverans genomgår våra apparater en sträng kvalitetskontroll. Om det trots detta skulle uppstå någon skada på produktionen eller vid transporten, ber vi dig att ta med apparaten tillbaka till inköpsstället. Förutom de i lag fastställda garantianspråken har köparen möjlighet att göra gällande följande anspråk på garanti:

För den köpta apparaten ges 2 års garanti, med början på inköpsdagen. Om du har en defekt produkt, kan du vända dig direkt till inköpsstället.

Brister som uppstår genom felaktig hantering av apparaten och fel som uppstår genom ingrepp och reparationer av tredje man eller montering av främmande delar, omfattas ej av vår garanti. Behåll alltid ditt kvitto då det är din garanti vid eventuell reklamation. Skador som uppstår p.g.a. att instruktionsmanualen inte följs ogiltigförklarar garantin och om detta leder till påföljande skador så kan inte vi hållas ansvariga. Vi kan inte hållas ansvariga för materiella skador eller personskador som orsakas av felaktig användning eller om inte säkerhetsföreskrifterna följs. Skador på tillbehören innebär inte per automatik ersättning av hela apparaten. I sådana fall ska du kontakta vår kundservice. Trasigt glas och trasiga plastdelar innebär alltid en kostnad. Defekter på förbrukningsartiklar eller slitdelar och även skador orsakade av rengöring, underhåll eller byte av tidigare nämnda delar täcks inte av garantin och ska således betalas av ägaren.

#### MILJÖVÄNLIG KASSERING



Återvinning - EU-direktiv 2012/19/EU

Denna markering indikerar att produkten inte får kastas tillsammans med övrigt hushållsavfall. För att förhindra eventuell skada på miljön eller människors hälsa på grund av okontrollerad avfallshantering, återvinns de på ett ansvarsfullt sätt som främjar en hållbar återanvändning av materiella resurser. För att återlämna den använda enheten, använd retur- och insamlingsystem

eller kontakta återförsäljaren där produkten var köpt. De kan ta denna produkt för miljösäker återvinning.

Emerio B.V.  
Oudeweg 115  
2031 CC Haarlem  
The Netherlands

**Customer service:**  
T: +31 (0) 23 3034369  
[www.emerio.eu/service](http://www.emerio.eu/service)

**Kundeninformation:**  
T: +49 (0) 3222 1097 600  
[www.emerio.eu/service](http://www.emerio.eu/service)

**Klantenservice:**  
T: +31 (0) 23 3034369  
[www.emerio.eu/service](http://www.emerio.eu/service)

Looking for spare parts? Have a look at [www.spareparts.emerio.eu](http://www.spareparts.emerio.eu)

Sie brauchen Ersatzteile? Besuchen Sie [www.ersatzteile.emerio.eu](http://www.ersatzteile.emerio.eu)

Onderdelen nodig? Kijk op [www.onderdelen.emerio.eu](http://www.onderdelen.emerio.eu)

# ERP-information (SE)

Leverantör: Emerio B.V.  
Oudeweg 115  
2031 CC Haarlem  
The Netherlands

Deklarerar att produkten som beskrivs nedan:

## Informationskrav

<b>Information för att identifiera FN-114474.1 som informationen är relaterad till</b>			
<b>[Golvfläkt]</b>			
<b>Beskrivning</b>	<b>Symbol</b>	<b>Värde</b>	<b>Enhet</b>
Fläktens maximala flödeshastighet	F	48,1	m <sup>3</sup> /min
Fläkt ineffekt	P	53,2	W
Servicevärde	SV	0,9	(m <sup>3</sup> /min)/W
Strömförbrukning i standbyläge	P <sub>SB</sub>	--	W
Fläktens ljudeffektnivå	L <sub>WA</sub>	50,3	dB (A)
Maximal lufthastighet	c	3,0	meter/sek
Mätstandard för servicevärde	IEC 60879:2019 – Komfortfläktar och regulatorer för hushållsbruk och liknande – Metoder för mätning av prestanda		
Kontaktinformation för att erhålla ytterligare information	Emerio B.V. Oudeweg 115 2031 CC Haarlem The Netherlands		

Uppfyller kraven i EU-rådets direktiv:

KOMMISSIONENS FÖRORDNING (EU) nr. 206/2012 från 6 mars 2012 och ändring av KOMMISSIONENS FÖRORDNING (EU) 2016/2282 för genomförande av Europaparlamentets och rådets direktiv 2009/125/EG gällande krav på ekodesign för luftkonditioneringsapparater och komfortfläktar

För information till kunden för hur man installerar, använder och underhåller produkten, WEEE-information, vänligen kontrollera bruksanvisningen som är inkluderad i förpackningen.



## **VEILIGHEIDSINFORMATIE**

Voor gebruik dient u alle onderstaande instructies te lezen om letsel en schade te voorkomen en om de beste resultaten met het apparaat te bereiken. Bewaar deze handleiding op een veilige plek. Mocht u dit apparaat aan iemand anders overhandigen, dient u ook de gebruiksaanwijzing te overhandigen.

In geval van schade die wordt veroorzaakt doordat de gebruiker de instructies in deze gebruiksaanwijzing niet in acht heeft genomen, komt de garantie te vervallen. De fabrikant/importeur is niet aansprakelijk voor schade die wordt veroorzaakt door het niet in acht nemen van de gebruiksaanwijzing, door nalatig gebruik of gebruik dat niet in overeenstemming is met de bepalingen van deze gebruiksaanwijzing.

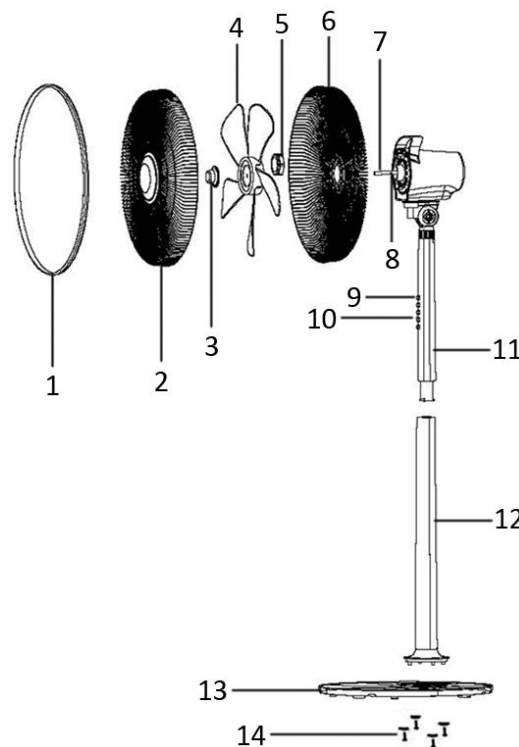
1. Dit toestel mag gebruikt worden door kinderen vanaf de leeftijd van 8 jaar en door personen met verminderde fysieke, zintuiglijke of mentale capaciteiten of met gebrek aan ervaring of kennis, indien zij onder het toezicht staan of gebruiksinstructies voor het veilig gebruik van dit toestel gekregen hebben en de mogelijke gevaren begrijpen.
2. Kinderen mogen niet met dit toestel spelen.
3. Kinderen die niet onder toezicht staan, mogen dit apparaat niet reinigen of onderhouden.
4. Als het stroomsnoer beschadigd is, dan moet het vervangen worden door de fabrikant, diens dealer of een gekwalificeerde technicus om risico's te voorkomen.
5. Voordat u de stekker in het stopcontact steekt, dient u te controleren of de netspanning en de frequentie overeenkomen met de specificaties van het typeplaatje.
6. Foute bediening en ongepaste behandeling kunnen het toestel beschadigen en verwondingen toebrengen aan de gebruiker.

7. Als het toestel fout bediend of ongepast behandeld wordt, kan de producent niet aansprakelijk gesteld worden voor schade die zich kan voordoen.
8. Dompel het toestel of de stekker niet onder in water of andere vloeistoffen. Elektrische schokken zijn levensgevaarlijk! Als het toestel of de stekker in water ondergedompeld is, neem onmiddellijk de stekker uit het stopcontact en laat het toestel controleren door een expert, alvorens het opnieuw te gebruiken.
9. Gebruik het toestel niet als het voedings snoer of de stekker tekenen van schade vertonen, of als het toestel gevallen is of als het op een andere manier beschadigd is. In dergelijke gevallen dient het toestel naar een specialist gebracht te worden voor controle, en indien nodig, herstellingen.
10. Raak de stekker niet aan met natte handen en haal hem niet uit het stopcontact door aan het voedings snoer te trekken.
11. Laat het voedings snoer niet hangen over scherpe randen en zorg ervoor dat het nergens tussen geklemd raakt.
12. Hou het toestel uit de buurt van vochtigheid en bescherm het tegen waterdruppels.
13. Hou het toestel uit de buurt van hete voorwerpen (bijv. kookplaten) en open vlammen.
14. Houd het apparaat en snoer buiten bereik van kinderen jonger dan 8 jaar.
15. Gebruik dit toestel op een vlak, droog en warmtebestendig oppervlak.
16. Laat het toestel niet achter zonder toezicht, als het in gebruik is.
17. Berg het toestel niet op in open lucht en gebruik het niet buitenshuis.
18. Bewaar het toestel op een droge plaats, ontoegankelijk voor kinderen (in zijn verpakking).
19. Steek uw vingers of andere voorwerpen niet door de beschermingsroosters van de ventilator als de ventilator aan het werken is.

20. Gebruik het toestel nooit zonder de beschermingsroosters van de ventilator, aangezien dit ernstige persoonlijke verwondingen kan veroorzaken.
21. Het toestel dient volledig gemonteerd te worden, alvorens gebruik.
22. Wees voorzichtig met lang haar! Het kan in de ventilator draaien door de luchtturbulentie.
23. Richt de luchtstroom niet te lang naar personen.
24. De roosters mogen, wanneer gemonteerd, tijdens de werking of reiniging niet meer verwijderd worden.

**BESCHRIJVING VAN DE ONDERDELEN**

1. Klemring
2. Voorrooster
3. Borgschroef voor ventilatorblad
4. Ventilatorblad
5. Borgschroef voor rooster
6. Achterrooster
7. Motoras
8. Aspin
9. Oscillatieknop (  $\cup$  )
10. Snelheidsregelknoppen
11. Bovenste poot
12. Onderste poot
13. Voet
14. Schroeven en sluitringen (4 paar)

**MONTAGE-INSTRUCTIES****Het onderste gedeelte in elkaar zetten**

1. Maak de onderste poot (12) vast aan de voet (13). Maak de poot stevig vast met behulp van de schroeven en sluitringen (14).
2. Breng de bovenste poot (11) aan in de onderste poot (12) en draai de bovenste poot (11) met de klok mee om de twee pootdelen aan elkaar vast te maken.

**De ventilator volledig in elkaar zetten**

1. Verwijder de borgschroef voor ventilatorblad (3) en borgschroef voor rooster (5) van de motoras (7).
2. Breng het achterrooster (6) aan door het juist over de pinnen te plaatsen. Zet het rooster op de motorbehuizing vast met behulp van de borgschroef voor rooster (5).
3. Installeer het ventilatorblad (4) op de motoras door de gleuf met de aspin (8) te laten overeenstemmen. Bevestig het ventilatorblad door de vastzetschroef van het ventilatorblad (3) tegen de klok in vast te draaien. Controleer of het ventilatorblad ongehinderd kan ronddraaien met behulp van uw hand.
4. Plaats het voorrooster (2) tegen het achterrooster (6) en maak vast met de klemring (1). Zorg dat de klemring juist over de rand van de roosters is aangebracht. Draai de schroef op de klemring vast.

**GEBRUIKSWIJZE**

1. Steek de stekker in een geschikt stopcontact.
2. Oscillatie: Om de ventilatorkop heen en weer te laten bewegen, druk op de oscillatieknop (9). Om de ventilatorkop te stoppen met bewegen, druk op de knop "0" en schakel de ventilator vervolgens opnieuw in.
3. Schakel de ventilator in of uit met behulp van de snelheidsregelknoppen, i.e. 0 = Uit, 1 = Lage luchtstroomsnelheid, 2 = Medium luchtstroomsnelheid, 3 = Hoge luchtstroomsnelheid.
4. Hellingshoek: Duw op het rooster om de ventilator naar de gewenste hellingshoek te brengen.

**OPGELET:** Druk tegelijkertijd slechts op één snelheidsregelknop. De schakelaars kunnen permanente schade oplopen wanneer u tegelijkertijd op twee of meerdere knoppen drukt.

**REINIGEN**

1. Voor u de ventilator reinigt en na elk gebruik, schakelt u het apparaat uit en trekt u het stroomsnoer uit de contactdoos.
2. **Dompel het apparaat nooit in water onder (gevaar voor kortsluiting).** Om het apparaat te reinigen, veegt

u het enkel met een vochtige doek af en laat u het zorgvuldig drogen. Trek altijd eerst het stroomsnoer uit de contactdoos.

3. Draag er zorg voor dat er zich geen overmatig stof aan het luchtin- en uitlaatrooster ophoopt en reinig het regelmatig met behulp van een droge borstel of stofzuiger.

### TECHNISCHE GEGEVENS

Bedrijfsspanning: 220-240V ~ 50-60Hz

Stroomverbruik: 55W

### GARANTIE EN KLANTENSERVICE

Vóór de levering worden onze apparaten streng gecontroleerd. Indien het toestel ondanks alle zorg bij de productie of tijdens het transport beschadigd werd, moet u het naar de handelaar terugbrengen. Naast het wettelijke recht op waarborg heeft de klant recht op de volgende garantieclaim:

Wij geven een garantie van 2 jaar op het toestel, te beginnen met de koopdatum. Indien u een defect product heeft, kunt u rechtstreeks terug gaan naar het aankooppunt.

Gebreken die het gevolg zijn van ondeskundig gebruik van het toestel, fouten tijdens ingrepen en reparaties door derden of door de inbouw van vreemde onderdelen, vallen niet onder deze garantie. Bewaar altijd uw aankoopnota, zonder aankoopnota kunt u geen aanspraak maken op enige vorm van garantie. Bij schade veroorzaakt door het niet opvolgen van de gebruiksaanwijzing vervalt het recht op garantie. Voor vervolgschade die hieruit ontstaat kunnen wij niet verantwoordelijk gehouden worden. Voor materiële schade of persoonlijk letsel veroorzaakt door ondeskundig gebruik of het niet opvolgen van de veiligheidsvoorschriften zijn wij niet aansprakelijk. In dergelijke gevallen vervalt iedere aanspraak op garantie. Schade aan accessoires of onderdelen betekend niet dat het gehele apparaat zal worden vervangen. Afgebroken glazen of kunststof onderdelen of accessoires vallen niet onder de garantie en zullen tegen vergoeding vervangen kunnen worden. Defecten aan hulpstukken of aan slijtage onderhevige onderdelen, alsmede reiniging, onderhoud of de vervanging van slijtende delen vallen niet onder de garantie en zullen dus in rekening gebracht worden.

### MILIEUVRIENDELIJKE AFVALVERWERKING



Recycling – Europese Richtlijn 2012/19/EU

Deze markering betekent dat dit product niet samen met ander huishoudelijk afval mag worden afgedankt. Om het milieu en de volksgezondheid niet in gevaar te brengen en het hergebruik van grondstoffen te bevorderen, moet dit product op verantwoordelijke wijze worden afgevoerd. Lever verbruikte apparatuur a.u.b. in bij de hiervoor bestemde inzamelpunten of bij de winkel waar het product was aangeschaft. Zij zullen dit product accepteren voor milieuvriendelijke afvalverwerking.

Emerio B.V.  
Oudeweg 115  
2031 CC Haarlem  
The Netherlands

**Customer service:**  
T: +31 (0) 23 3034369  
[www.emerio.eu/service](http://www.emerio.eu/service)

**Kundeninformation:**  
T: +49 (0) 3222 1097 600  
[www.emerio.eu/service](http://www.emerio.eu/service)

**Klantenservice:**  
T: +31 (0) 23 3034369  
[www.emerio.eu/service](http://www.emerio.eu/service)

Looking for spare parts? Have a look at [www.spareparts.emerio.eu](http://www.spareparts.emerio.eu)

Sie brauchen Ersatzteile? Besuchen Sie [www.ersatzteile.emerio.eu](http://www.ersatzteile.emerio.eu)

Onderdelen nodig? Kijk op [www.onderdelen.emerio.eu](http://www.onderdelen.emerio.eu)

# ERP-informatie (NL)

Leverancier: Emerio B.V.  
Oudeweg 115  
2031 CC Haarlem  
The Netherlands

Verklaart dat onderstaand vermeld product:

## Informatie-eisen

Informatie voor het identificeren van de FN-114474.1 waarop de informatie betrekking heeft [Ventilator op standaard]			
Beschrijving	Symbool	Waarde	Eenheid
Maximale stroomsnelheid van ventilator	F	48,1	m <sup>3</sup> /min
Ingangsvermogen ventilator	P	53,2	W
Servicewaarde	SV	0,9	(m <sup>3</sup> /min)/W
Stroomverbruik in stand-by	P <sub>SB</sub>	--	W
Geluidsvermogeniveau van ventilator	L <sub>WA</sub>	50,3	dB(A)
Maximale lichtsnelheid	c	3,0	meter/sec
Meetstandaard voor servicewaarde	IEC 60879:2019 – Comfortventilatoren en regelaars voor huishoudelijke en soortgelijke doeleinden – Methodes voor het meten van de prestaties		
Contactgegevens voor meer informatie	Emerio B.V. Oudeweg 115 2031 CC Haarlem The Netherlands		

Voldoet aan de eisen van de Richtlijnen van de raad:

VERORDENING (EU) Nr. 206/2012 VAN DE COMMISSIE van 6 maart 2012 en VERORDENING TOT WIJZIGING (EU) 2016/2282 VAN DE COMMISSIE ter uitvoering van Richtlijn 2009/125/EU van het Europees Parlement en de Raad betreffende de eisen inzake het ecologisch ontwerp voor airconditioners en ventilatoren

Voor informatie voor de consument over de installatie, de werking en het onderhoud van het product en de AEEA-informatie, raadpleeg de gebruiksaanwijzing die zich in de verpakking bevindt.

## **WAŻNE UWAGI DOTYCZĄCE BEZPIECZEŃSTWA**

Aby nie dopuścić do urazów lub uszkodzeń oraz aby maksymalnie wykorzystać możliwości urządzenia, przed rozpoczęciem jego użytkowania należy przeczytać wszystkie poniższe zalecenia. Niniejszą instrukcję należy przechowywać w bezpiecznym miejscu. W przypadku przekazania lub odstąpienia komuś tego urządzenia, do urządzenia należy dołączyć również tę instrukcję.

W przypadku uszkodzenia spowodowanego nieprzestrzeganiem przez użytkownika zaleceń podanych w niniejszej instrukcji gwarancja nie ma zastosowania. Producent/importer nie ponosi odpowiedzialności za szkody spowodowane nieprzestrzeganiem podanych w instrukcji zaleceń, zaniedbaniami oraz użytkowaniem w sposób niezgodny z wymaganiami opisanymi w instrukcji.

1. To urządzenie może być obsługiwane przez dzieci w wieku 8 lat i starsze, osoby z pewnym upośledzeniem fizycznym, czuciowym lub umysłowym, a także osoby niemające doświadczenia, jeśli udzielono im instrukcji w zakresie bezpiecznego używania urządzenia, obsługa urządzenia odbywa się pod nadzorem i osoby te znają zagrożenia z tym związane.
2. Urządzenie nie służy do zabawy przez dzieci.
3. Czyszczenie oraz obsługa tego urządzenia nie powinny być dokonywane przez dzieci bez nadzoru.
4. Jeżeli przewód zasilający jest uszkodzony, musi być wymieniony przed producenta lub autoryzowany serwis lub wykwalifikowaną osobę celem uniknięcia niebezpieczeństwa.
5. Przed włożeniem wtyczki do kontaktu, należy sprawdzić, czy napięcie i częstotliwość są zgodne ze specyfikacją podaną na tabliczce znamionowej.
6. Nieprawidłowe używanie lub obchodzenie się może

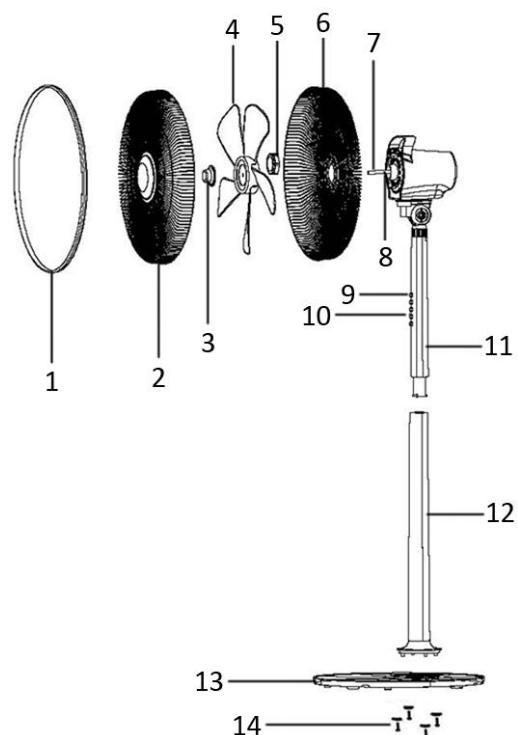
- prorowadzić do awarii urządzenia oraz obrażeń użytkownika.
7. W przypadku nieprawidłowego używania lub nieprawidłowego obchodzenia się, nie będzie akceptowana żadna odpowiedzialność za uszkodzenia, które mogą wystąpić.
  8. Nie zanurzaj urządzenia ani wtyczki w wodzie lub innych cieczach. Może dojść do zagrożenia życia spowodowanego porażeniem prądem! Jeżeli jednak do takiego zdarzenia, wyjmij natychmiast wtyczkę z gniazdka i oddaj urządzenie specjalście celem sprawdzenia przed ponownym użyciem.
  9. Nie używaj urządzenia, jeżeli przewód elektryczny lub wtyczka posiadają oznaki uszkodzenia, jeżeli urządzenie upadło na podłogę lub było uszkodzone w inny sposób. W takim przypadku oddaj urządzenie specjalście celem sprawdzenia i naprawy, jeżeli to konieczne.
  10. Nigdy nie wyjmuj wtyczki z gniazdka ciągnąc za kabel elektryczny lub, gdy masz mokre ręce.
  11. Upewnij się, że przewód nie zwisa z ostrych krawędzi i nie jest nigdzie zablokowany.
  12. Trzymaj urządzenie z dala od wilgoci i chroń przed zachlapaniem.
  13. Trzymaj urządzenie z dala od gorących obiektów (np. kuchenki) oraz otwartych płomieni.
  14. Trzymaj urządzenie oraz przewód zasilający poza zasięgiem dzieci poniżej 8 roku życia.
  15. Umieść urządzenie na stabilnej, suchej i odpornej na gorąco powierzchni.
  16. Nigdy nie zostawiać urządzenia bez nadzoru podczas użytkowania.
  17. Nie przechowuj i nie obsługuj urządzenia na otwartym powietrzu.
  18. Trzymaj urządzenie w suchym miejscu, niedostępnym dla dzieci (w opakowaniu).
  19. Nigdy nie wkładaj palców lub innych przedmiotów przez osłonę wiatraka, gdy jest on włączony.



20. Nigdy nie włączaj produktu, gdy osłony wentylatora nie są zamontowane, gdyż może to skutkować poważnymi obrażeniami.
21. Urządzenie musi być całkowicie zmontowane przed używaniem.
22. Uważaj na długie włosy! Mogą być wkręczone w wiatrak siłą powietrza.
23. Nie kieruj strumienia powietrza na ludzi przez długi czas.
24. Po złożeniu nie należy zdejmować osłon w czasie użytkowania lub czyszczenia.

## SPIS CZĘŚCI

1. Klamra zaciskowa
2. Osłona przednia
3. Śruba mocująca łopatki
4. Łopatka
5. Śruba mocująca osłonę
6. Osłona tylna
7. Wał silnika
8. Sworzeń wału
9. Przycisk oscylacji (  $\cup$  )
10. Przyciski regulacji prędkości
11. Górna część stojaka
12. Dolna część stojaka
13. Podstawa stojaka
14. Śruby i nakrętki (4 pary)



## INSTRUKCJA MONTAŻU

**Montaż podstawy i nogi**

1. Zamocować dolną część stojaka (12) na podstawie stojaka (13). Mocno zamocować wałek śrubami i nakrętkami (14).
2. Aby połączyć ze sobą obie części stojaka, włożyć górną część stojaka (11) w dolną część stojaka (12) i przekręcić górną część stojaka (11) w prawo (zgodnie z kierunkiem ruchu wskazówek zegara).

**Montaż całości**

1. Zdjąć śrubę mocującą łopatki (3) i osłonę śruby (5) z wału silnika (7).
2. Zamocować tylną osłonę (6) umieszczając ją na wypustkach. Zamocować osłonę na obudowie silnika śrubą mocującą osłonę (5).
3. Umieścić łopatki wentylatora (4) na wale silnika dopasowując gniazdo do sworznia wału (8). Zamocować łopatki dokręcając śrubę mocującą (3) w kierunku przeciwnym do ruchu wskazówek zegara. Upewnić się, że łopatki wentylatora obracają się swobodnie, obracając je dłonią.
4. Nałożyć osłonę przednią (2) na osłonę tylną (6) i zamocować pierścieniem zaciskowym (1). Upewnić się, że pierścień zaciskowy jest ustawiony w prawidłowej pozycji na obręczy osłon wentylatora. Dokręcić śrubę na pierścieniu zaciskowym.

## INSTRUKCJA UŻYTKOWANIA

1. Podłączyć przewód zasilania do odpowiedniego gniazdka.
2. Oscylacja: Aby głowica wentylatora oscylowała, należy nacisnąć przycisk oscylacji. Aby zatrzymać oscylację głowicy wentylatora, należy nacisnąć przycisk "0" i ponownie włączyć wentylator.
3. Wentylator włącza się i wyłącza przyciskami regulacji prędkości: 0 = Off (wyłączone), 1 = Niska prędkość przepływu powietrza, 2 = Średnia prędkość przepływu powietrza, 3 = Wysoka prędkość przepływu powietrza.
4. Kąt nachylenia: naciskając osłonę wentylatora, można ustawić wentylator na preferowanej wysokości.

**UWAGA:** wciskać na raz tylko jeden przycisk regulacji prędkości. Naciskanie jednocześnie dwóch lub więcej przycisków może trwale uszkodzić obudowę przetwornika.

## CZYSZCZENIE

1. Przed czyszczeniem i za każdym razem, gdy zakończone jest używanie, wyłącz urządzenie i wyjmij kabel zasilający z gniazdka.
2. **Nigdy nie zanurzaj urządzenia w wodzie (niebezpieczeństwo zwarcia).** Aby wyczyścić urządzenie, wytrzyj je wilgotną ścierką i ostrożnie wysusz. Zawsze najpierw odłączaj zasilanie.
3. Zatrósz się o nadmiar kurzu, który zbiera się we wlocie i wylocie powietrza na kratkach i wyczyść je od czasu do czasu używając suchej szczotki lub odkurzacza.

## DANE TECHNICZNE

Napięcie robocze: 220-240V ~ 50-60Hz

Moc: 55W

## GWARANCJA I SERWIS KONSUMENCKI

Przed dostarczeniem do klienta nasze urządzenia poddawane są rygorystycznej kontroli jakości. Jeśli, pomimo wszelkich starań, podczas produkcji lub transportu pojawi się uszkodzenie, należy zwrócić urządzenie do sprzedawcy. Dodatkowo do stosowanych powszechnie przepisów, nabywca ma prawo do reklamacji na podstawie warunków niniejszej gwarancji:

Dla każdego zakupionego urządzenia zapewniamy 2 lata gwarancji, począwszy od dnia zakupu. Uszkodzony produkt można zwrócić bezpośrednio w punkcie zakupu.

Niniejsza gwarancja nie obejmuje uszkodzeń spowodowanych niewłaściwą obsługą urządzenia, usterek w wyniku modyfikacji i napraw wykonanych przez strony trzecie lub w wyniku użycia nieoryginalnych części. Należy zachować dowód zakupu, który jest jedyną podstawą złożenia roszczenia gwarancyjnego. Producent nie ponosi odpowiedzialności za uszkodzenia powstałe w wyniku nieprzestrzegania instrukcji obsługi. Powoduje to unieważnienie gwarancji. Producent nie ponosi odpowiedzialności za szkody materiałowe ani obrażenia ciała spowodowane niewłaściwą obsługą urządzenia i nieprzestrzeganiem instrukcji obsługi. Uszkodzenie akcesoriów nie oznacza bezpłatnej wymiany całego urządzenia. W takim wypadku prosimy o kontakt z naszym serwisem. Stłuczone elementy szklane lub pęknięte elementy plastikowe są wymieniane za opłatą. Uszkodzenia materiałów eksploatacyjnych lub części podlegających zużyciu, a także czyszczenie, konserwacja i wymiana wspomnianych części nie jest objęta gwarancją i podlega opłacie.

## USUWANIE PRZYJAZNE ŚRODOWISKU



Recykling – Dyrektywa europejska nr 2012/19/UE

Ten znak oznacza, że urządzenia nie należy wyrzucać razem z innymi odpadami domowymi. Aby zapobiec możliwym szkodom dla środowiska i zdrowia ludzi spowodowanym niekontrolowaną utylizacją odpadów, poddaj produkt procesowi recyklingu w celu promowania zrównoważonego ponownego wykorzystywania zasobów materiałowych. Aby zwrócić zużyte urządzenie, skorzystaj z systemu oddawania zużytych produktów lub skontaktuj się ze sprzedawcą. Sprzedawca może przyjąć produkt w celu przeprowadzenia bezpiecznego dla środowiska recyklingu.

Emerio B.V.  
Oudeweg 115  
2031 CC Haarlem  
The Netherlands

**Customer service:**  
T: +31 (0) 23 3034369  
[www.emerio.eu/service](http://www.emerio.eu/service)

**Kundeninformation:**  
T: +49 (0) 3222 1097 600  
[www.emerio.eu/service](http://www.emerio.eu/service)

**Klantenservice:**  
T: +31 (0) 23 3034369  
[www.emerio.eu/service](http://www.emerio.eu/service)

Looking for spare parts? Have a look at [www.spareparts.emerio.eu](http://www.spareparts.emerio.eu)

Sie brauchen Ersatzteile? Besuchen Sie [www.ersatzteile.emerio.eu](http://www.ersatzteile.emerio.eu)

Onderdelen nodig? Kijk op [www.onderdelen.emerio.eu](http://www.onderdelen.emerio.eu)

# Informacje nt. efektywnej mocy wypromieniowywanej (PL)

Dostawca: Emerio B.V.  
Oudeweg 115  
2031 CC Haarlem  
The Netherlands

Oświadczam, że produkt wyszczególniony poniżej:

## Informacje wymagane

Informacje identyfikujące FN-114474.1, którego/których informacje te dotyczą [Podstawka wentylatora]			
Opis	Symbol	Wartość	Jednostka
Maksymalny przepływ powietrza przez wentylator	F	48,1	m <sup>3</sup> /min
Moc wejściowa wentylatora	P	53,2	W
Wartość serwisowa	SV	0,9	(m <sup>3</sup> /min)/W
Zużycie energii w trybie gotowości	P <sub>SB</sub>	--	W
Poziom mocy akustycznej wentylatora	L <sub>WA</sub>	50,3	dB(A)
Maksymalna prędkość powietrza	c	3,0	metry/sek
Standard pomiaru dla wartości serwisowej	IEC 60879:2019 – Wentylatory klimatyzacyjne i urządzenia sterujące do użytku domowego i podobnego – Metody pomiaru cech funkcjonalnych		
Dane kontaktowe na potrzeby uzyskania dalszych informacji	Emerio B.V. Oudeweg 115 2031 CC Haarlem The Netherlands		

Spełnia wymagania określone w następujących dyrektywach Rady:

ROZPORZĄDZENIE KOMISJI (UE) nr 206/2012 z dnia 6 marca 2012 r. oraz zmieniające je ROZPORZĄDZENIE KOMISJI (UE) 2016/2282 w sprawie wykonania dyrektywy Parlamentu Europejskiego i Rady nr 2009/125/WE w odniesieniu do wymogów dotyczących ekoprojektu dla klimatyzatorów i wentylatorów przenośnych

Informacje dla konsumentów na temat sposobu instalacji, użytkowania i konserwacji produktu oraz informacje na temat WEEE podano w instrukcji znajdującej się w opakowaniu.

## **INFORMACIÓN DE SEGURIDAD**

Antes de utilizar el producto, lea todas las instrucciones que se presentan a continuación para evitar lesiones personales y daños materiales y para obtener unos resultados óptimos del aparato. Asegúrese de mantener este manual en un lugar seguro. Si transfiere el aparato a otra persona, asegúrese de entregarle asimismo el presente manual.

La garantía quedará anulada en caso de daños causados por el incumplimiento por parte del usuario de las instrucciones incluidas en este manual. El fabricante/importador no aceptará ningún tipo de responsabilidad por daños causados por el incumplimiento de las presentes instrucciones o uso negligente o en desacuerdo con los requisitos de este manual.

1. Este aparato puede ser utilizado por niños de 8 o más años de edad y personas con capacidades físicas, sensoriales o mentales reducidas o falta de experiencia y conocimientos si reciben supervisión o instrucciones sobre el uso del aparato de forma segura y comprenden los riesgos que implica.
2. Los niños no deben jugar con el aparato.
3. La limpieza y el mantenimiento por parte del usuario no deben ser realizados por niños sin supervisión.
4. Si el cable de alimentación está dañado, debe ser reemplazado por el fabricante, su agente de servicio o personas similarmente cualificadas para evitar riesgos.
5. Antes de conectar el enchufe a la toma de corriente, compruebe que el voltaje y la frecuencia coinciden con las especificaciones de la etiqueta de características del producto.
6. Un uso incorrecto y una manipulación inadecuada pueden ocasionar fallos del aparato y lesiones al usuario.
7. En el caso de un uso inadecuado o un manejo incorrecto,

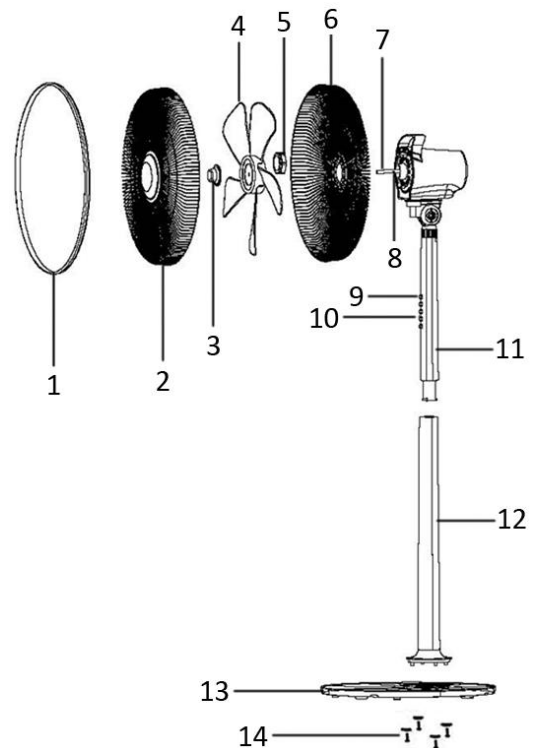
no se asume ninguna responsabilidad por cualquier daño que pueda ocurrir.

8. Ni el aparato ni la clavija deberán sumergirse en agua o en otros líquidos. ¡Existe peligro mortal en caso de descarga eléctrica! Si esto ocurre, desenchufe el aparato inmediatamente y lleve la unidad a un centro especializado para que la revisen antes de utilizarla de nuevo.
9. No ponga en marcha el aparato cuando el cable o la clavija muestren signos de daños, cuando se haya caído al suelo o cuando pueda haber sufrido algún otro tipo de desperfecto. En tales casos, lleve el aparato a un especialista para que lo compruebe y lo repare, si es necesario.
10. No quite nunca el enchufe de la toma de pared tirando del cable de red, o con las manos mojadas.
11. Asegúrese de que el cable de alimentación no cuelga de bordes afilados ni permita que quede atrapado.
12. Mantenga el aparato lejos de la humedad, y protéjalo contra salpicaduras.
13. Mantenga el aparato lejos de objetos calientes (placas de cocción, por ejemplo) y llamas.
14. Mantenga el aparato y el cable lejos del alcance de niños menores de 8 años.
15. Ponga el aparato sobre una superficie plana seca, limpia y resistente al calor.
16. No deje nunca el aparato sin vigilancia mientras esté en funcionamiento.
17. No almacene ni utilice el aparato al aire libre.
18. Mantenga el aparato en un lugar seco, inaccesible para los niños (en su embalaje).
19. No introduzca nunca los dedos u otros objetos a través de las rejillas (protectores del ventilador) cuando el ventilador esté en funcionamiento.
20. No utilice nunca el producto sin las rejillas (protectores del ventilador) en su lugar, ya que esto podría causar daños personales graves.

21. El aparato debe estar montado por completo antes de su uso.
22. Tenga cuidado con el pelo largo. Podría quedar atrapado en el ventilador debido a la turbulencia del aire.
23. No dirija el flujo de aire directamente a personas durante mucho tiempo.
24. Una vez montadas, no quite las rejillas protectoras durante el uso o la limpieza.

## DESCRIPCIÓN DE LAS PIEZAS

1. Anillo de sujeción
2. Rejilla frontal
3. Tornillo de fijación de las aspas
4. Aspas
5. Tornillo de fijación de las rejillas
6. Rejilla trasera
7. Eje del motor
8. Clavija del eje
9. Botón de oscilación (O)
10. Botones de control de la velocidad
11. Tubo superior de la columna
12. Tubo inferior de la columna
13. Base de soporte
14. Tornillos y arandelas (4 parejas)



## INSTRUCCIONES DE MONTAJE

### Montaje de la base y el tubo del soporte

1. Acople el tubo inferior (12) a la base de soporte (13). Utilice los tornillos y las arandelas (14) para asegurar bien el tubo.
2. Inserte el tubo superior (11) en el tubo inferior (12) de la columna, apretando el tubo superior (11) en sentido horario para asegurar bien ambos tubos de la columna.

### Montaje completo

1. Retire los tornillos de fijación de las aspas (3) y de las rejillas (5) del eje del motor (7).
2. Coloque la rejilla trasera (6) procurando encajarla a las clavijas de posicionamiento. Asegure la rejilla al cuerpo del motor con el tornillo de fijación de la rejilla (5).
3. Cloque las aspas (4) en el eje del motor introduciendo las clavijas del eje en las ranuras de las aspas (8). Fije las aspas apretando el tornillo de fijación de las aspas (3) en sentido antihorario. Compruebe que las aspas giran con libertad impulsándolas con la mano.
4. Ponga la rejilla frontal (2) contra la rejilla trasera (6) y asegúrelas con el anillo de sujeción (1). Asegúrese que el anillo de sujeción esté bien puesto a lo largo de los aros de las rejillas. Apriete el tornillo del anillo de sujeción.

## INSTRUCCIONES DE FUNCIONAMIENTO

1. Enchufe el cable de alimentación en una toma de corriente adecuada.
2. Oscilación: Para hacer oscilar el ventilador, pulse el botón de oscilación (9). Para que el ventilador deje de oscilar, pulse el botón «0» y vuelva a encender el ventilador.
3. El ventilador se enciende y se apaga pulsando los botones de control de la velocidad, es decir: 0 = apagado, 1 = velocidad de la corriente de aire baja, 2 = velocidad de la corriente de aire media, 3 = velocidad de la corriente de aire alta.
4. Ángulos de inclinación El ventilador puede ajustarse al ángulo deseado empujando la rejilla.

**PRECAUCIÓN:** pulse solo uno botón de control de la velocidad cada vez. La carcasa del interruptor puede dañarse irremediablemente si se pulsan al mismo tiempo dos o más botones.



## LIMPIEZA

1. Antes de reparar el ventilador y después de cada uso, apague el aparato y desconecte el cable de alimentación del enchufe de pared.
2. **Nunca sumerja el aparato en agua (peligro de cortocircuito).** Para limpiar el aparato, utilice solamente un paño húmedo y seque con cuidado. Antes de limpiarlo, desenchufe siempre el ventilador de la toma de pared.
3. Evite siempre que un exceso de polvo se acumule en la toma de salida y entrada de aire de la rejilla, y límpiela ocasionalmente con un cepillo seco o una aspiradora.

## DATOS TÉCNICOS

Voltaje de operaciones: 220-240V ~ 50-60Hz

Consumo de poder: 55W

## GARANTIA Y SERVICIO POSVENTA

Antes del suministro, nuestros aparatos se someten a un riguroso control de calidad. Si a pesar de todos los cuidados surgieran desperfectos durante la producción o el transporte, le rogamos devuelva el aparato a su vendedor. Adicionalmente a los derechos legales estatutarios, el comprador posee la opción de reclamación de acuerdo con los términos de la siguiente garantía:

Para el aparato adquirido otorgamos 2 años de garantía partiendo de la fecha de venta. Si el producto está defectuoso, puede dirigirse directamente al lugar en el que lo compró.

Todos los defectos producidos por el uso indebido del aparato, y las averías debidas a intervenciones y reparaciones por parte de terceros, o el montaje de piezas de repuestos no originales, no están cubiertos por esta garantía. Guarde siempre la factura, sin ella no podrá reclamar ningún tipo de garantía. Nos no será responsable de daños materiales o lesiones personales causadas de un mal uso del aparato o si las instrucciones de seguridad no han sido seguidas correctamente. Nos declina cualquier responsabilidad por daños derivados de no seguir las instrucciones de uso correctamente. Daños en el acceso teorías no significa libre de sustitución automática del aparato completo. En dichos, consulte el servicio al cliente. Los vidrios rotos o rotura de piezas de plástico están siempre sujetas a pago. Los defectos de los consumibles o piezas susceptibles a desgaste, así como la limpieza, mantenimiento o la sustitución de dichas piezas no están cubiertas por la garantía y por lo tanto, se deben pagar.

## RESPETE EL MEDIO AMBIENTE



Reciclaje – Directiva Europea 2012/19/UE

Este símbolo indica que el producto no debe desecharse con otros residuos domésticos. Para evitar posibles daños al medioambiente o la salud humana por una eliminación descontrolada de residuos, recíclelo de forma responsable para promover la reutilización sostenible de los recursos materiales.

Para devolver su producto usado, utilice los sistemas de devolución y recogida o contacte con el vendedor en el que adquirió el producto. Pueden llevar este producto a reciclar de forma respetuosa con el medioambiente.

Emerio B.V.  
Oudeweg 115  
2031 CC Haarlem  
The Netherlands

**Customer service:**  
T: +31 (0) 23 3034369  
[www.emerio.eu/service](http://www.emerio.eu/service)

**Kundeninformation:**  
T: +49 (0) 3222 1097 600  
[www.emerio.eu/service](http://www.emerio.eu/service)

**Klantenservice:**  
T: +31 (0) 23 3034369  
[www.emerio.eu/service](http://www.emerio.eu/service)

Looking for spare parts? Have a look at [www.spareparts.emerio.eu](http://www.spareparts.emerio.eu)

Sie brauchen Ersatzteile? Besuchen Sie [www.ersatzteile.emerio.eu](http://www.ersatzteile.emerio.eu)

Onderdelen nodig? Kijk op [www.onderdelen.emerio.eu](http://www.onderdelen.emerio.eu)

# Información de ERP (ES)

El proveedor: Emerio B.V.  
Oudeweg 115  
2031 CC Haarlem  
The Netherlands

Declara que el producto que se detalla a continuación:

## Requisitos de información

<b>Información para identificar FN-114474.1 a la que se refiere la información [Ventilador de pedestal]</b>			
<b>Descripción</b>	<b>Símbolo</b>	<b>Valor</b>	<b>Unidad</b>
Caudal máximo del ventilador	F	48,1	m <sup>3</sup> /min
Entrada de potencia del ventilador	P	53,2	W
Valor de servicio	SV	0,9	(m <sup>3</sup> /min)/W
Consumo de potencia en espera	P <sub>SB</sub>	--	W
Nivel de ruido del ventilador	L <sub>WA</sub>	50,3	dB(A)
Velocidad máxima del aire	c	3,0	metros/s
Medición estándar del valor de servicio	IEC 60879:2019 – Ventiladores de confort y reguladores para fines domésticos y similares – Métodos para medir el rendimiento		
Datos de contacto para obtener más información	Emerio B.V. Oudeweg 115 2031 CC Haarlem The Netherlands		

Cumple los requisitos de las directivas del Consejo:

REGLAMENTO DE LA COMISIÓN (UE) N.º 206/2012 del 6 de marzo de 2012 y enmienda REGLAMENTO DE LA COMISIÓN (UE) 2016/2282 que implementa la Directiva 2009/125/CE del Parlamento Europeo y del Consejo en relación con los requisitos de ecodiseño para equipos de aire acondicionado y ventiladores

Consulte el manual de instrucciones que se adjunta al aparato para obtener información para los consumidores sobre la instalación, el uso y el mantenimiento del producto, así como información sobre RAEE.