

# hâws

MO202010



***Multi-ovn (DK)***  
***Multiovn (NO)***  
***Bordsugn (SE)***  
***Multi-Backofen (DE)***  
***Multi oven (EN)***

CE

# Indhold – Innhold – Innehåll – Inhalt – Content

Brugsanvisning – Danish .....	- 2 -
Brukermanual – Norwegian.....	- 7 -
Bruksanvisning – Swedish.....	- 12 -
Bedienungsanleitung – German .....	- 17 -
Instruction manual – English .....	- 22 -

## **VIGTIGE SIKKERHEDSFORANSTALTNINGER**

Inden apparatet tages i brug, skal brugeren læse følgende vejledninger omhyggeligt.

1. Dette apparat kan bruges af børn fra 8 år og op samt personer med nedsatte fysiske, sansemæssige eller mentale kapaciteter eller med mangel på erfaring og kendskab, hvis de har været under opsyn eller har modtaget vejledning i apparatets sikre brug og forstår de dertilhørende farer.
2. Børn må ikke leget med apparatet.
3. Rengøring og brugervedligeholdelse må ikke udføres af børn, medmindre de er over 8 år og er under opsyn.
4. Hold apparatet og dets ledning utilgængeligt for børn under 8 år.
5. Hvis strømkablet er beskadiget, skal den udskiftes af fabrikanten, dennes servicetekniker eller tilsvarende kvalificeret person for at undgå en fare.
6. Dette apparat er beregnet til brug i hjemmet og lignende steder såsom: Personalekøkkener i butikker, kontorer og andre arbejdsmiljøer, på gårde, af kunder på hoteller, moteller og andre lignede boligmiljøer.
7. Inden apparatet bruges, skal hovedkabinettet og påsat udstyr kontrolleres grundigt for eventuelle mangler.
8. Beskyt mod elektrisk stød, nedsenk ikke ledningen, stikket eller kabinettet i vand eller anden væske.
9. Slut altid apparatet til en jordforbundet stikkontakt.
10. Hvis der anvendes en forlængerledning, skal denne være egnet til apparatets strømforbrug, ellers kan der opstå overophedning af forlængerledningen og/eller stikket. Der er potentielt risiko for skade fra fald over forlængerledningen. Vær forsigtig og undgå farlige situationer.
11. Tag apparatets stik ud af stikkontakten, når du ikke bruger det og før rengøring. Lad det køle helt ned, før du sætter dele på og tager dem af.

12. Når du bruger ovnen, må du ikke påføre vand på glaslågen, da dette kan beskadige den.
13. Anvend ikke apparatet hvis ledningen eller stikket er beskadiget, eller hvis det ikke virker eller er blevet beskadiget på nogen måde. Returner apparatet til din forhandler (eller et godkendt servicecenter) til undersøgelse, reparation eller justering.
14. Brug af tilbehør, der ikke er anbefalet af producenten kan føre til personskader.
15. Apparatet må ikke bruges udendørs.
16. Lad ikke ledningen hænge over bordkanten eller varme overflader.
17. Placer ikke apparatet på eller nær varmekilder, såsom gas- eller elektriske brændere.
18. Vær yderste forsigtig, når du putter fødevarerne i og tager dem ud af apparatet.
19. Lad ikke apparatet være uden opsyn, når det er i brug, og træk stikket ud af stikkontakten efter brug.
20. Apparatet må ikke placeres eller bruge tæt på eller under vægskabe eller hængende genstande, såsom gardiner eller andre antændelige materialer, og stil ikke genstande ovenpå apparatet.
21. Advarsel: Ovnen er varm, når den er i brug! Rør aldrig de varme overflader eller glaslågen. Brug håndtagene og knapperne.
22. Ovnen må ikke puttes i vand eller vaskes med vand.
23. Apparatet skal stå på en plan, stabil og ren overflade, når det er i brug.
24. Maskinen må ikke betjenes med en ekstern timer eller med et separat system med en fjernbetjening.
25. Når du bruger ovnen, skal der være mindst 12 cm fri plads på alle sider af ovnen (undtagen bagsiden), så der er nok plads til luftcirkulation. Apparatets bagside skal placeres mod en væg.

26. Ovnens skal placeres mod en væg. Oplysninger om rengøring af apparatet kan findes i nedenstående afsnit i vejledningen.

27. ADVARSEL!!



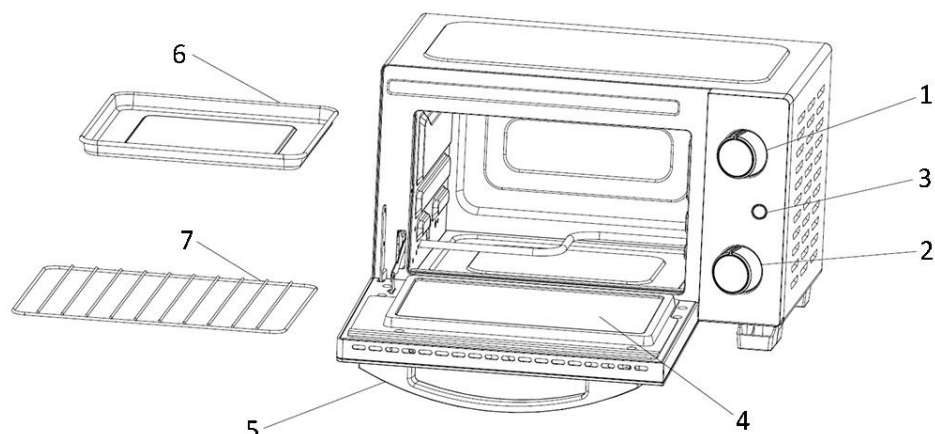
Overfladerne må ikke røres, når apparatet er i brug. Temperaturen på tilgængelige overflader kan være høj, når apparatet er i brug.

28. Ingen dele af ovnen må tildækkes med staniol. Dette kan få ovnen til, at overophede.

29. Placer ikke nogen af følgende dele i ovnen: Pap, plastik, papir eller lignende materialer. Opbevar ikke nogen materialer, udover anbefalet tilbehør fra producenten, i ovnen, når den ikke er i brug.

**BESKRIVELSE AF DELE**

1. Temperaturknap
2. Timer-knap
3. Indikatorlampe
4. Glaslåge
5. Lågehåndtag
6. Bagebakke
7. Rist

**FØR ANVENDELSE**

- Fjern al emballage fra apparatet. Rengør apparatet i henhold til vejledningerne i afsnittet »Sådan rengøres produktet« nedenfor.
- Sørg for, at apparatet er afbrudt, og at timer-knappen står på »Sluk-0«
- Inden første brug, anbefales det at tænde ovnen på 230 °C i ca. 15 minutter, for at fjerne rester fra emballagen og eventuelle lugte.

**BETJENING**

1. Placer apparatet på en flad og varmebestandig overflade. Sørg for, at der er nok ventilation rundt om apparatet.
2. Sæt stikket i en stikkontakt.
3. Sæt risten på en af hylderne i apparatet. Læg fødevarerne på bagebakken, og sæt bagebakken på risten. Vælg den ønskede hylde i henhold til fødevarens højde og type.  
Bemærk: Bagebakken må ikke sættes på bunden i apparatet, for at samle dryppende olie. Bagebakken må kun sættes på risten.
4. Luk ovnlågen. Stil temperaturknappen på den ønskede temperatur.
5. Stil timer-knappen på den ønskede tilberedningstid. Indikatorlyset begynder, at lyse.
6. Når tilberedningen er færdig, ringer en klokkelyd. Apparatet kan også slukkes manuelt, ved at stille timer-knappen på »Sluk-0«.

**TABEL MED ANBEFALEDE TILBEREDNINGSTIDER**

KØD	OVN-TEMP.	TILBEREDELSESTID
RIB-STEAK	230	20-25 MIN
T-BONE STEAK	230	20-25 MIN
HAMBURGER	230	15-25 MIN
SVINEKOTELET	230	25-35 MIN
LAMMEKOTELET	230	30-40 MIN
KYLLINGLÅR	230	25-35 MIN
FISKEFILETER	200	15-25 MIN
LAKSESTEAK	200	15-25 MIN

**ADVARSEL:** Fødevarerne må ikke røre varmelementerne. Tabellen er kun til reference. Hold altid øje med tilberedningen.

**Bemærk:**

1. Forvarm ovnen, for at opnå det bedste resultat.
2. Prøv at fordele fødevarerne jævnt på bakken.
3. Fødevarerne, der sættes på bagebakken, må ikke veje over 3,5 kg.

**Forsigtig: Vær altid yderst forsigtig, når du tager bagebakken/risten ud, og når du tager varme beholdere ud af ovnen. Brug altid en ovnhandske, når du tager varme ting ud af ovnen.**

### **SÅDAN RENGØRES PRODUKTET**

1. Træk stikket ud af stikkontakten.
2. Lad apparatet køle helt ned.
3. Rengør kabinettet med en fugtig, fnugfri klud. **APPARATET MÅ IKKE NEDSÆNKES I VAND.**
4. Rengør lågen og ovnrummet med en våd klud, og tør dem derefter af. Brug aldrig slibende rengøringsmidler.
5. Vask risten og bagebakken i varmt sæbevand. Skyl dem og tør dem af.
6. Risten kan vaskes i en opvaskemaskine.

### **TEKNISKE DATA**

Spænding: 220-240 V ~ 50/60 Hz

Effekt: 800 W

### **GARANTI OG KUNDESERVICE**

Før vores apparater leveres, undergår de en streng kvalitetskontrol. Skulle du på trods af al vores umagen modtage et produkt med en skade fra fremstilling eller transport, bedes du levere det tilbage til din forhandler. Udover de obligatoriske juridiske rettigheder, kan køberen også stille krav under vilkårene i den følgende garanti: Vi giver 2 års garanti på det købte produkt, begyndende på salgsdagen. Hvis du har et defekt produkt, kan du henvende dig direkte ved salgsstedet.

Denne garanti dækker ikke defekter som opstår som konsekvens af forkert håndtering eller fejl som følge af manipulation og reparationer udført af tredjeparter, eller montering af ikke-originale dele. Gem altid din kvittering, da du uden kvitteringen ikke kan gøre krav på nogen form for garanti. Skader som opstår fordi brugervejledningen ikke følges, medfører at garantien bortfalder, og hvis dette har efterfølgende skader, er vi ikke ansvarlige på nogen måde. Vi kan heller ikke holdes ansvarlige for materielle eller personskaade forårsaget af forkert brug, hvis brugervejledningen ikke følges korrekt. Skade på tilbehør betyder ikke at hele apparatet bliver erstattet. I sådanne tilfælde bedes du rette henvendelse til vores serviceafdeling. Brud på glas og plastdele erstattes altid mod betaling. Defekter på forbrugsartikler eller dele som er udsat for slidtage, samt rengøring, vedligeholdelse eller erstatning af disse dele er ikke dækket af garantien, og der bliver opkrævet betaling for sådanne tjenester.

### **MILJØVENLIG BORTSKAFFELSE**



Genbrug – EU direktiv 2012/19/EU

Denne markering betyder at dette produkt ikke må bortskaffes sammen med almindeligt husholdningsaffald. skader på miljøet eller menneskers sundhed som følge af ukontrolleret bortskaffelse af affald, skal det genbruges ansvarligt med henblik på bæredygtig genanvendelse af materialeressourcer. Til returnering af den brugte enhed skal man benytte retur- og indsamlingssystemerne eller kontakte den forhandler, hvor produktet blev købt. De kan modtage dette produkt med henblik på miljømæssig sikker genbrug.

FUN NORDIC ApS

Egelund 8

6200 Aabenraa

Denmark

[www.funnordic.dk](http://www.funnordic.dk)

## **VIKTIGE SIKKERHETSREGLER**

Før apparatet tas i bruk bør brukeren lese grundig igjennom følgende instruksjoner.

1. Dette apparatet kan bli brukt av barn fra 8 år og oppover og personer med redusert fysisk sensorisk eller mental kapasitet, eller som mangler erfaring og kunnskap, dersom de på en trygg måte under tilsyn har fått veiledning i bruk av apparatet og forstår farene som er involvert.
2. Barn må ikke leke med apparatet.
3. Rengjøring og vedlikehold må ikke utføres av barn med mindre de er over 8 år og under tilsyn.
4. Hold apparatet og strømledningen utenfor rekkevidde for barn under 8 år.
5. Hvis strømledningen er skadet, må den bli skiftet ut av produsenten, dennes serviceagent eller tilsvarende person, for å unngå farer.
6. Dette apparatet er ment for husholdningsbruk og ved lignende steder så som: Personalkjøkken områder i butikker, kontorer og andre arbeidssteder; gårdshus; av klienter i hoteller, moteller og andre typer bostedsomgivelser; overnatting med frokost type omgivelser.
7. Før apparatet brukes må huset og alt tilbehøret sjekkes ordentlig for eventuelle defekter.
8. Beskytt deg mot elektrisk støt. Ikke senk ledningen, strømpluggen eller huset ned i vann eller noen annen væske.
9. Alltid koble apparatet til en jordet stikkontakt.
10. Brukes det skjøteledning, må denne passe til apparatets strømforbruk. Hvis ikke kan skjøteledningen og/eller støpselet bli overopphetet. Ved bruk av skjøteledning finnes det en potensiell risiko for at man kan snuble i ledningen. Vær påpasselig med å unngå farlige situasjoner.



11. Kobl apparatet fra strømuttaket når det ikke er i bruk og før det rengjøres. La apparatet kjøle seg ned før deler settes på eller tas vekk.
12. Ikke hell eller søl vann på glassdøren når ovnen er i bruk, da døren kan bli ødelagt.
13. Ikke bruk apparatet med en skadet ledning eller strømplugg eller etter at apparatet har hatt funksjonsfeil, eller på noen måte blitt skadet. Returner apparatet til forhandleren (eller et autorisert service verksted) for undersøkelse, reparasjon eller justering.
14. Bruk av tilbehør som ikke er anbefalt av oss kan føre til skade.
15. Ikke bruk apparatet utendørs.
16. Ikke la strømledningen henge over kanten av bordplater eller benker, eller berøre varme overflater.
17. Ikke plasser apparatet på eller nær ved varmekilder så som gass eller elektriske varmeovner.
18. Vis forsiktighet når mat settes inn eller tas ut av apparatet.
19. Ikke etterlat apparatet ubevoktet når det er i bruk og koble fra strømpluggen etter bruk.
20. Ikke plasser eller bruk apparatet nær ved eller under veggskap eller hengende objekter så som gardiner eller lettantennelige materialer, og ikke plasser noen gjenstander oppe på apparatet.
21. Advarsel: Ovnen er varm når den er i bruk! Ikke berør den varme overflaten og glassdøren. Bruk håndtak eller vridere.
22. Ovnen kan ikke bli senket i vann eller vasket i vann.
23. Apparatet må plasseres på en plan, stabil og ren overflate når det er i bruk.
24. Maskinen må ikke betjenes ved hjelp av ekstern tidsbryter eller med et separat system med fjernkontroll.
25. Når du bruker ovnen, må du ha minst fire tommer ledig plass på alle sider (unntatt baksiden) av ovnen for å tillate tilstrekkelig luftsirkulasjon. Og bakflaten på apparatene skal plasseres mot veggen.

26. Ovnens plassering må bli plassert mot en vegg. Når det gjelder informasjon om rengjøring av ovnen, så finnes dette i påfølgende avsnitt i bruksanvisningen.

27. ADVARSEL!



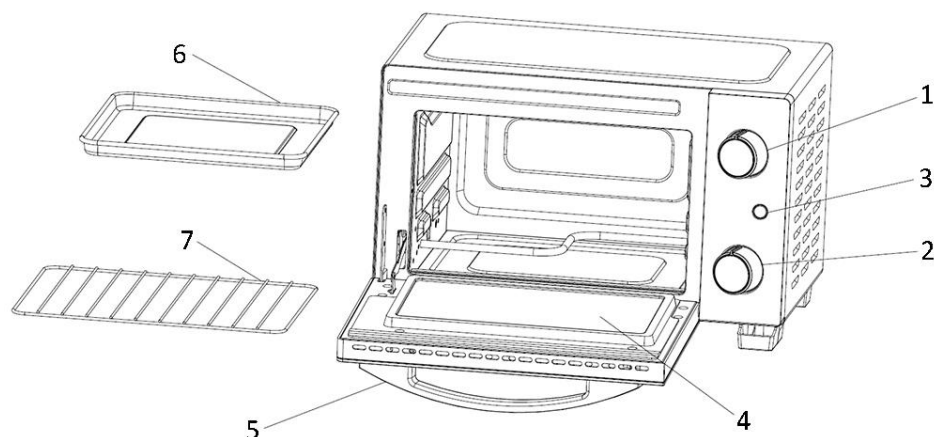
Unngå å berøre overflaten når apparatet er i bruk. Temperaturen på tilgjengelige overflater kan bli høy når apparatet er på.

28. Ikke dekk noen del av apparatet med aluminiumsfolie. Dette kan føre til overoppheting av ovnen.

29. Ikke plasser noen av følgende materialer i ovnen: papp, plast, papir eller noe lignende. Ikke oppbevar annet materiale enn produsentens anbefalte tilbehør i denne ovnen når den ikke er i bruk.

**BESKRIVELSE AV DELENE**

1. Temperaturbryter
2. Tidtaker
3. Indikatorlys
4. Glassdør
5. Dørhåndtak
6. Stekebrett
7. Rist

**FØR BRUK**

- Fjern alt av emballasje fra apparatet. Rengjør apparatet i henhold til avsnittet "Hvordan rengjøre" nedenfor.
- Forsikre deg om at apparatet er koblet fra og at tidsbryteren er satt på "Off-0".
- Før første gangs bruk, anbefales det at du kjører ovnen på 230°C i omtrent 15 minutter for å eliminere den gjenværende pakningsresten og lukten.

**BETJENING**

1. Bruk apparatet på et flatt og tørt område som tåler varme. Forsikre deg om at det er tilstrekkelig ventilasjon rundt apparatet.
2. Sett støpslet inn i stikkontakten.
3. Skyv risten inn i sporet på apparatet. Legg maten på stekebrettet og sett deretter stekebrettet på risten. Velg ønsket sporposisjon i henhold til mathøyden og -typen.  
Merk: Stekebrettet kan ikke plasseres på bunnen av apparatet for å samle de dryppende oljene. Sett stekebrettet på risten for bruk.
4. Lukk stekeovnsdøren. Vri temperaturknappen for å velge ønsket temperatur.
5. Vri tidtakeren for å velge ønsket steketid. Kontrollampen lyser.
6. Når tilberedningen er ferdig, vil du høre tidtakerklokken ringe. Du kan også slå av apparatet manuelt ved å vri timerknappen til "Off-0".

**ANBEFALT MATLAGINGSBORD**

KJØTT	OVNSTEMP	MATLAGINGSTID
RIB STEAK	230	20-25MIN
T-BONE STEAK	230	20-25MIN
HAMBURGER	230	15-25MIN
SVINEKOTELETTER	230	25-35MIN
LAMMEKOTELETTER	230	30-40MIN
KYLLINGLÅR	230	25-35MIN
FISKEFILETER	200	15-25MIN
LAKSEFILETER	200	15-25MIN

**ADVARSEL:** Mat skal ikke berøre varmeelementene. Denne tabellen er kun til referanse, følg alltid bakeprosessen.

**Merk:**

1. For den beste smaken anbefales forvarming.
2. Forsøk å plassere maten jevnt på stekebrettet.
3. Vekten av maten som legges på stekebrettet kan ikke være over 3,5 kg.

**NB: Bruk alltid ekstrem forsiktighet når du fjerner stekebrettet, risten eller en varm beholder fra en varm ovn. Bruk alltid en gryteklut når du tar varme gjenstander ut av ovnen.**

### **HVORDAN RENGJØR DU OVNEN**

1. Kobl støpselet fra stikkontakten.
2. La apparatet kjøle seg helt ned.
3. Rengjør ovnshuset med en fuktig, lofri klut. **IKKE SENK APPARATET NED I VANN.**
4. Rengjør døren, innsideveggene med våt og tørr klut. Ikke bruk skrapende rengjøringsmiddel.
5. Vask risten og stekebrettet i varmt såpevann. Skyll og tørk.
6. Risten kan rengjøres i oppvaskmaskin.

### **TEKNISKE SPESIFIKASJONER**

Forsyningsspenning: 220-240V ~ 50/60Hz

Strøm: 800W

### **GARANTI OG KUNDESERVICE**

Før levering våre enheter er underlagt streng kvalitetskontroll. Hvis, til tross all omsorg, har skaden oppstått under produksjon eller transport, kan du returnere enheten til forhandleren. I tillegg til lovfestede rettigheter, har kjøper en opsjon til å kreve i henhold til følgende garanti.

For de kjøpte apparatet vi gir 2 års garanti, fra den dagen av salget. I denne perioden vil vi avhjelpe alle mangler gratis, som kan påviselig skyldes material- eller produksjonsfeil, ved reparasjon eller bytte.

Defekter som oppstår på grunn av feil håndtering av enheten og funksjonsfeil på grunn av inngrep og reparasjoner av tredjeparter eller montering av ikke-originale deler er ikke dekket av denne garantien.

Ta alltid vare på kvitteringen. Uten kvitteringen kan du ikke kreve noen form for garanti. Skade som skyldes at bruksanvisningen ikke er fulgt, medfører at garantien blir gjort ugyldig. Hvis dette resulterer i betydelig skade vil vi ikke kunne holdes ansvarlig for skaden. Vi kan heller ikke bli holdt ansvarlig for material - eller personalskade som skyldes feil bruk eller om instruksene i bruksanvisningen ikke er blitt ordentlig utført. Skade på tilbehør gir ikke rett til utskifting av hele apparatet. Vær vennlig, i et slikt tilfelle, å ta kontakt med din serviceavdeling. Knust glass eller brekkasje på plastikkdel er alltid gjenstand for utskifting. Ved defekter på forbruksdeler eller deler som er utsatt for slitasje, herunder rengjøring, vil vedlikehold eller utskifting ikke være dekket av garantien og må derfor bli betalt.

### **MILJØVENNLIG KASTING**



Resirkulering – EU-direktiv 2012/19/EU

Dette symbolet indikerer at produktet ikke skal kastes sammen med husholdningsavfall. For å hindre mulig skade på miljø eller helse fra ukontrollert avfallshåndtering, resirkuleres det ansvarlig for å fremme bærekraftig gjenbruk av materialressurser. For å returnere din brukte enhet, bruk stedlige retur og innsamlingssystemer eller kontakt forhandleren der produktet ble kjøpt. De kan sørge for at dette produktet blir miljømessig og trygt resirkulert.

FUN NORDIC ApS

Egelund 8

6200 Aabenraa

Denmark

[www.funnordic.dk](http://www.funnordic.dk)

## SÄKERHET

Innan du använder ugnen första gången bör du noga läsa igenom följande instruktioner.

1. Denna apparat får användas av barn från 8 års ålder, personer med nedsatt fysisk, sensorisk eller mental förmåga eller personer med brist på erfarenhet och kunskap om de övervakas eller fått instruktioner angående användningen av apparaten på ett säkert sätt och förstår riskerna.
2. Barn får inte leka med apparaten.
3. Rengöring eller underhåll skall inte göras av barn, såvida de inte är äldre än 8 år och under uppsikt.
4. Apparaten och dess sladd bör hållas utom räckhåll för barn under 8 år.
5. Om sladden är skadad måste den bytas ut av tillverkaren, en av tillverkaren godkänd reparatör eller liknande kvalificerad person för att undvika faror.
6. Denna apparat ämnas för att användas i hushåll och liknande bruksområden, till exempel: personalköken i butiker, kontor och andra arbetsmiljöer; bostadshus; av kunder i hotell, motell, och andra liknande bostadsmiljöer; vandrarhem och liknande miljöer.
7. Innan apparaten används bör ugnen och fastmonterade delar noga kontrolleras så att ingen del är skadad.
8. Undvik elektriska stötar. Sänk inte ner sladden, kontakten eller ugnen i vatten eller någon annan vätska.
9. Plugga alltid in apparaten i en jordad kontakt.
10. Om en förlängningskabel används måste den vara lämplig för apparatens strömförbrukning, annars kan överhettning av förlängningsskabeln och/eller strömkontakten inträffa. Det finns en eventuell risk för personskador om man snubblar över förlängningskabeln. Var noga med att undvika att skapa farliga situationer.

11. Dra ur kontakten när ugnen inte används och före rengöring. Låt den svalna innan delar monteras fast eller plockas bort.
12. Låt inte ugnsluckans glas komma i kontakt med vatten vid användning, eftersom den då kan gå sönder.
13. Använd inte apparaten om sladden eller kontakten är skadad, om ugnen inte fungerar eller har blivit skadad. Lämna tillbaka ugnen till återförsäljaren (eller en godkänd serviceverkstad) för kontroll, reparation eller justering.
14. Användning av tillbehör som inte är godkända av oss kan orsaka skador.
15. Använd inte ugnen utomhus.
16. Låt inte sladden hänga över kanten på bord eller köksbänkar, eller komma i kontakt med varma ytor.
17. Placera inte apparaten på eller i närheten av värmekällor som gas- eller elspis.
18. Var försiktig när du sätter in mat i ugnen och tar ut mat från ugnen.
19. Lämna inte apparaten utan uppsikt vid användning och dra ur kontakten efter användning.
20. Placera eller använd inte apparaten i närheten av eller under väggskåp och hängande föremål som gardiner eller andra lättantändliga material. Ställ inte heller några föremål ovanpå ugnen.
21. Varning: Vid användning blir ugnen mycket varm! Rör aldrig direkt vid de varma ytorna eller glasluckan. Använd handtag eller knoppar.
22. Ugnen kan inte sänkas ned i vatten eller rengöras med vatten.
23. Apparaten skall alltid stå på en jämn, stabil och ren yta när den används.
24. Maskinen bör inte användas tillsammans med en extern tidsbrytare eller ett separat system med fjärrkontroll.
25. Se till att det alltid finns 10 centimeters utrymme runt ugnen (förutom baksidan) när den är igång för att luften ska kunna cirkulera ordentligt. Baksidan ska vara placerad mot en vägg.

26. Ugnen måste placeras mot en vägg. Enligt informationen gällande rengöring av apparaten, hänvisa till nedanstående stycke i handboken.

27. VARNING!



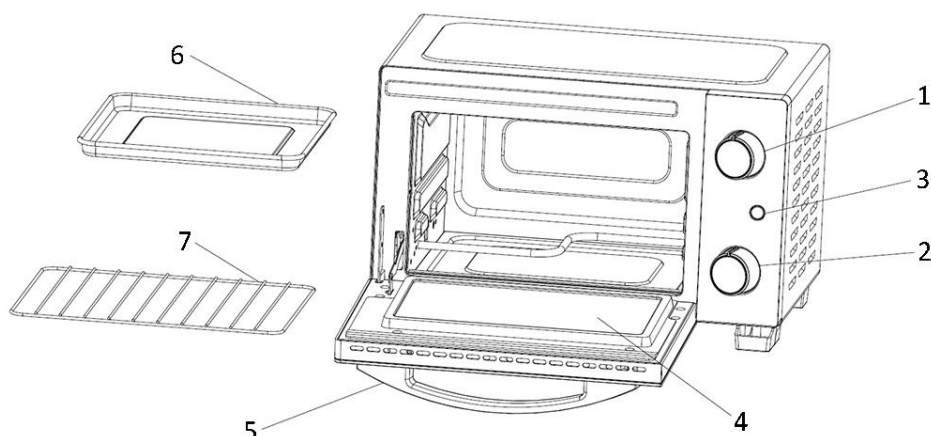
Vidrör inte ytan vid användning. Temperaturen för åtkomliga ytor kan vara mycket hög när apparaten används.

28. Täck inte över någon del av ugnen med aluminiumfolie. Det kan orsaka överhettning.

29. Placera inga föremål gjorda av kartong, plast, papper eller liknande i ugnen. Förvara inga föremål i ugnen när den inte används, förutom de tillbehör tillverkaren rekommenderar.

**BESKRIVNING AV DELAR**

1. Temperaturknapp
2. Timerknapp
3. Indikatorlampa
4. Ugnslucka i glas
5. Luckhandtag
6. Bakplåt
7. Ugngaller

**INNAN ANVÄNDNING**

- Ta bort allt förpackningsmaterial runt produkten. Rengör ugnen enligt rengöringsanvisningarna nedan.
- Se till att kontakten är urdragen och att timern står på "Off-0".
- Innan den används första gången rekommenderas du köra ugnen på 230 °C i cirka 15 minuter för att eliminera återstående förpackningsrester och lukt.

**ANVÄNDNING**

1. Ställ ugnen på en jämn och värmebeständig yta. Se till att det finns tillräckligt utrymme för ventilation runt ugnen.
2. Sätt i kontakten i eluttaget.
3. Skjut in ugngallret i ugnens spår. Lägg maten på bakplåten och lägg sedan bakplåten på ugngallret. Välj önskad gallerposition beroende på typ av mat och dess höjd.  
Obs! Bakplåten kan inte placeras på botten av ugnen för att samla droppande oljor. Lägg endast bakplåten på ugngallret när du ska använda den.
4. Stäng ugnsluckan. Vrid temperaturknappen till önskad temperatur.
5. Vrid timerknappen för att ställa in önskad tillagningstid. Indikatorlampan tänds.
6. När maten är klar kommer timerns klocka att ringa. Du kan även stänga av ugnen manuellt genom att vrida timerknappen till "Off-0".

**TILLAGNINGSTABELL**

KÖTT	UGNSTEMPERATUR	TILLAGNINGSTID
ENTRECOTE	230	20-25 MIN
T-BENSSTEK (RYGGBIFF)	230	20-25 MIN
HAMBURGARE	230	15-25 MIN
FLÄSKKOTLETTER	230	25-35 MIN
LAMMKOTLETTER	230	30-40 MIN
KYCKLINGLÅR	230	25-35 MIN
FISKFILÉ	200	15-25 MIN
LAXKOTLETTER	200	15-25 MIN

**Varning! Maten får inte komma i kontakt med värmelementen.** Tabellen anger ungefärliga tillagningstider. Titta själv till maten då och då under tillagningen.

**Obs!**

1. Förvärm ugnen för bästa resultat.
2. Fördela maten jämnt över bakplåten.
3. Maten som läggs på bakplåten får inte väga mer än 3,5 kg.



**Viktigt! Var alltid mycket försiktig när du tar ut bakplåten, gallret eller en varm ugnform från en uppvärmd ugn. Använd alltid grytlapp/grytvante när du tar ut något från en varm ugn.**

## RENGÖRING

1. Dra ut kontakten.
2. Låt apparaten svalna.
3. Rengör ugnens hölje med en fuktig, luddfri trasa. **SÄNK INTE NED APPARATEN I VATTEN.**
4. Rengör luckan och insidan av ugnen med en fuktig trasa. Använd inte starka rengöringsmedel.
5. Diska gallret och bakplåten med varmt vatten och diskmedel. Skölj och torka.
6. Galler kan även diskas i diskmaskin.

## TEKNISKA DATA

Elstandard: 220-240V ~ 50/60Hz

Strömförbrukning: 800W

## GARANTI OCH KUNDTJÄNST

Innan leverans genomgår våra apparater en sträng kvalitetskontroll. Om det trots detta skulle uppstå någon skada på produktionen eller vid transporten, ber vi dig att ta med apparaten tillbaka till inköpsstället. Förutom de i lag fastställda garantianspråken har köparen möjlighet att göra gällande följande anspråk på garanti:

För den köpta apparaten ges 2 års garanti, med början på inköpsdagen.

Brister som uppstår genom felaktig hantering av apparaten och fel som uppstår genom ingrepp och reparationer av tredje man eller montering av främmande delar, omfattas ej av vår garanti. Behåll alltid ditt kvitto då det är din garanti vid eventuell reklamation. Skador som uppstår p.g.a. att instruktionsmanualen inte följs ogiltigförklarar garantin och om detta leder till påföljande skador så kan inte vi hållas ansvariga. Vi kan inte hållas ansvariga för materiella skador eller personskador som orsakas av felaktig användning eller om inte säkerhetsföreskrifterna följs. Skador på tillbehören innebär inte per automatik ersättning av hela apparaten. I sådana fall ska du kontakta vår kundservice. Trasigt glas och trasiga plastdelar innebär alltid en kostnad. Defekter på förbrukningsartiklar eller sliddelar och även skador orsakade av rengöring, underhåll eller byte av tidigare nämnda delar täcks inte av garantin och ska således betalas av ägaren.

## MILJÖVÄNLIG ÅTERVINNING



Återvinning - EU-direktiv 2012/19/EU

Denna markering indikerar att produkten inte får kastas tillsammans med övrigt hushållsavfall. För att förhindra eventuell skada på miljön eller människors hälsa på grund av okontrollerad avfallshantering, återvinns de på ett ansvarsfullt sätt som främjar en hållbar återanvändning av materiella resurser. För att återlämna den använda enheten, använd retur- och insamlingsystem eller kontakta återförsäljaren där produkten var köpt. De kan ta denna produkt för miljösäker återvinning.

FUN NORDIC ApS

Egelund 8

6200 Aabenraa

Denmark

[www.funnordic.dk](http://www.funnordic.dk)

## WICHTIGE VORSICHTSHINWEISE

Lesen Sie vor der Inbetriebnahme die folgenden Hinweise aufmerksam durch.

1. Dieses Gerät kann von Kindern ab 8 Jahren sowie von Personen mit reduzierten physischen, sensorischen oder mentalen Fähigkeiten oder Mangel an Erfahrung und/oder Wissen benutzt werden, wenn sie beaufsichtigt oder bezüglich des sicheren Gebrauchs des Gerätes unterwiesen wurden und die daraus resultierenden Gefahren verstanden haben.
2. Kinder dürfen nicht mit dem Gerät spielen.
3. Reinigungs- und Instandhaltungsmaßnahmen sollten nicht von Kindern unter 8 Jahren und nicht ohne Aufsicht durchgeführt werden.
4. Das Gerät und seine Anschlussleitung sind von Kindern jünger als 8 Jahre fernzuhalten.
5. Wenn die **Netzanschlussleitung** dieses Gerätes beschädigt wird, muss sie durch den Hersteller oder seinen Kundendienst oder eine ähnlich qualifizierte Person ersetzt werden, um Gefährdungen zu vermeiden.
6. Dieses Gerät ist für die Verwendung im Haushalt oder für ähnliche Anwendungen vorgesehen, wie: in Personalküchen von Geschäften, Büros und anderen Arbeitsumgebungen; auf Bauernhöfen; für Gäste in Hotels, Motels und in anderen Unterkünften; in Unterkünften mit Halbpension.
7. Vor der ersten Benutzung sollte sowohl das Hauptgerät als auch jegliches verwendetes Zubehör gründlich auf Defekte untersucht werden.
8. Zur Vorbeugung gegen Stromschläge niemals das Netzkabel, den Stecker oder das Gerät in Wasser oder irgendeine andere Flüssigkeit tauchen.
9. Schließen Sie das Gerät nur an geerdete Steckdosen an.

10. Falls ein Verlängerungskabel verwendet wird, muss es für den Stromverbrauch des Gerätes geeignet sein, sonst kann es zum Überhitzen des Verlängerungskabels und/oder des Steckers kommen. Es besteht Verletzungsgefahr durch Stolpern über das Verlängerungskabel. Lassen Sie Vorsicht walten, um gefährliche Situationen zu vermeiden.
11. Den Netzstecker abziehen, wenn das Gerät nicht benutzt wird oder gereinigt werden soll. Vor dem Anbringen und Abnehmen von Zubehör abkühlen lassen.
12. Schützen Sie die Glastür während des Betriebs vor Wasser. Das Glas könnte sonst zersplittern.
13. Das Gerät nicht benutzen, wenn Kabel oder Stecker beschädigt wurden, nachdem Fehlfunktionen aufgetreten sind oder das Gerät auf andere Weise beschädigt wurde. Geben Sie das Gerät zur Untersuchung, Reparatur oder Anpassung an den Händler zurück (oder an eine Fachwerkstatt).
14. Die Benutzung von Zubehör, das nicht von uns empfohlen wurde, kann zu Körperverletzungen führen.
15. Nicht im Freien benutzen.
16. Das Netzkabel nicht über die Kante des Tisches oder der Stellfläche hängen lassen. Nicht mit heißen Oberflächen in Berührung kommen lassen.
17. Das Gerät nicht auf oder in die Nähe von Wärmequellen wie Gas- oder Elektro-Herdplatten stellen.
18. Seien Sie vorsichtig beim Hereinstellen und Herausnehmen von Nahrungsmitteln.
19. Das Gerät im Betrieb nicht unbeaufsichtigt lassen. Nach der Benutzung den Netzstecker von der Steckdose abziehen.
20. Das Gerät nicht in der Nähe von oder unter Wandschränke oder hängende Objekte wie Vorhänge oder andere brennenbare Materialien stellen oder dort betreiben. Keine Gegenstände auf das Gerät stellen.
21. Warnung: Der Ofen ist im Betrieb heiß! Nicht die heißen Oberflächen oder die Glastür berühren. Benutzen Sie die Griffe oder Knöpfe.

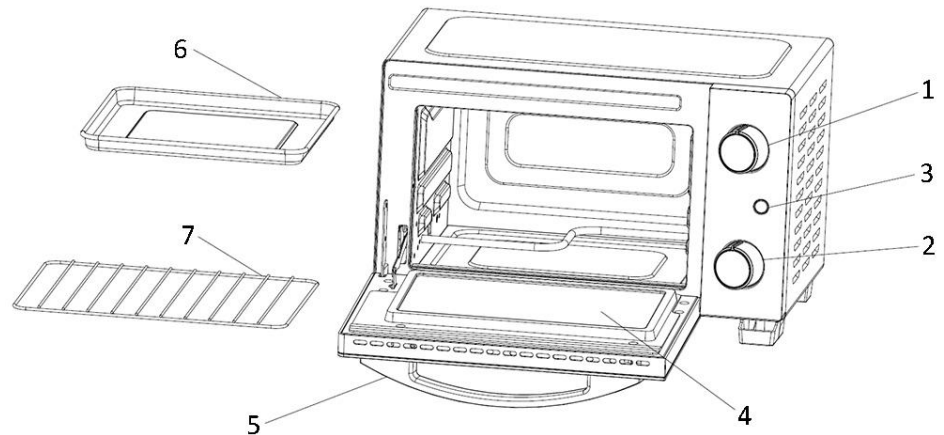
22. Der Ofen darf nicht in Wasser gestellt oder mit Wasser gereinigt werden.
23. Das Gerät muss während der Inbetriebnahme auf einer ebenen, stabilen und sauberen Fläche aufgestellt sein.
24. Das Gerät darf nicht mit Hilfe einer externen Zeitschaltuhr oder eines separaten Systems mit Fernbedienung eingeschaltet werden.
25. Lassen Sie beim Betrieb des Ofens einen Abstand von mindestens 10 cm zu allen Seiten (mit Ausnahme der Rückseite) des Ofens, um eine angemessene Luftzirkulation zu ermöglichen. Die Rückseite des Gerätes sollte an die Wand gestellt werden.
26. Der Ofen muss gegen eine Wand zeigen. Informationen über die Gerätereinigung finden Sie im nachstehenden Abschnitt dieser Bedienungsanleitung.
27. **WARNHINWEIS!**



- Berühren Sie das Gehäuse nicht während des Betriebs, es wird sehr heiß. Während des Gerätebetriebs kann die Temperatur der zugänglichen Oberflächen sehr hoch werden.
28. Bedecken Sie keinen Teil des Ofens mit Metallfolie, da sich der Ofen andernfalls überhitzen würde.
  29. Stellen Sie keine der folgenden Materialien in den Ofen: Pappe, Kunststoff, Papier oder Ähnliches. Lagern Sie keine anderen als die vom Hersteller empfohlenen Materialien in diesem Ofen, wenn er nicht in Gebrauch ist.

**BESCHREIBUNG DER TEILE**

1. Temperaturknopf
2. Timer-Knopf
3. Anzeigeleuchte
4. Glastür
5. Türgriff
6. Backblech
7. Bratrost

**VOR DEM GEBRAUCH**

- Entfernen Sie alle Verpackungsmaterialien vom Gerät. Reinigen Sie das Gerät gemäß den Anweisungen im Abschnitt „Reinigung“ weiter unten.
- Achten Sie darauf, dass der Stecker des Gerätes nicht mit einer Steckdose verbunden ist und der Timer-Knopf auf „Off-0“ gestellt ist.
- Es empfiehlt sich, dass Sie den Backofen für etwa 15 Minuten vor dem ersten Gebrauch bei 230 °C laufen lassen, um Rückstände von der Verpackung und Gerüche zu beseitigen.

**BETRIEB**

1. Stellen Sie das Gerät auf eine ebene und hitzebeständige Fläche. Stellen Sie sicher, dass rund um das Gerät herum ausreichend Luft zirkulieren kann.
2. Verbinden Sie den Netzstecker mit der Buchse.
3. Schieben Sie den Bratrost in den Schlitz des Geräts. Legen Sie die Lebensmittel auf das Backblech und stellen Sie dann das Backblech auf den Bratrost. Wählen Sie die gewünschte Rostposition je nach Größe und Art der Lebensmittel.  
Hinweis: Das Backblech darf nicht auf den Boden des Geräts gestellt werden, um Fett aufzufangen. Stellen Sie das Backblech nur auf den Bratrost.
4. Schließen Sie die Ofentür. Stellen Sie den Temperaturknopf auf die gewünschte Temperatur.
5. Stellen Sie den Timer-Knopf auf die gewünschte Garzeit. Die Anzeigeleuchte schaltet sich nun ein.
6. Wenn der Garvorgang abgeschlossen ist, hören Sie das akustische Timer-Signal. Sie können das Gerät auch manuell ausschalten, indem Sie den Timer-Knopf auf „Off-0“ stellen.

**EMPFOHLENE TEMPERATUREN UND GARZEITEN**

FLEISCH	OFENTEMP.	GARZEIT
RIBSTEAK	230	20-25 MIN
T-BONE-STEAK	230	20-25 MIN
HAMBURGER	230	15-25 MIN
SCHWEINEKOTELETT	230	25-35 MIN
LAMMKOTELETT	230	30-40 MIN
HÄHNCHENKEULE	230	25-35 MIN
FISCHFILETS	200	15-25 MIN
LACHSSTEAKS	200	15-25 MIN

**WARNUNG:** Die Speisen dürfen die Heizelemente nicht berühren. Die Tabelle stellt nur einen Anhaltspunkt dar, behalten Sie den Garprozess immer im Auge.

### Hinweis:

1. Um den besten Geschmack zu erhalten, sollte der Ofen vorgeheizt werden.
2. Versuchen Sie, die Lebensmittel möglichst gleichmäßig auf dem Backblech zu verteilen.
3. Die Lebensmittel, die auf das Backblech gelegt werden, dürfen nicht mehr als 3,5 kg wiegen.

**Vorsicht: Seien Sie äußerst vorsichtig, wenn Sie das Backblech, den Bratrost oder einen heißen Behälter aus dem heißen Ofen nehmen. Tragen Sie immer einen Backhandschuh, wenn Sie heiße Speisen aus einem Ofen nehmen.**

### REINIGUNG

1. Ziehen Sie den Netzstecker aus der Netzsteckdose.
2. Lassen Sie das Gerät komplett abkühlen.
3. Reinigen Sie das Gehäuse mit einem feuchten, fusselreifen Tuch. **TAUCHEN SIE DIESES GERÄT NICHT IN WASSER.**
4. Reinigen Sie Tür und Innenwände mit einem nassen und dann einem trockenen Tuch. Verwenden Sie keine Scheuermittel.
5. Waschen Sie Bratrost und Backblech in heißem Seifenwasser ab. Spülen und trocknen Sie die Elemente ab.
6. Rost können in einer Geschirrspülmaschine gereinigt werden.

### TECHNISCHE DATEN

Betriebsspannung: 220-240V~ 50/60Hz

Leistungsaufnahme: 800W

### GARANTIE UND KUNDENSERVICE

Vor der Lieferung werden unsere Geräte einer strengen Qualitätskontrolle unterzogen. Wenn, trotz aller Sorgfalt, während der Produktion oder dem Transport Beschädigungen aufgetreten sind, senden Sie das Gerät zurück an den Händler. Zusätzlich zu den gesetzlichen Rechten hat der Käufer die Option, gemäß den folgenden Bedingungen Garantie zu fordern:

Wir bieten eine 2-jahres-Garantie für das erworbene Gerät, beginnend am Tag des Verkaufs. Defekte, die aufgrund von unangemessenem Umgang mit dem Gerät entstehen und Störungen aufgrund von Eingriffen und Reparaturen Dritter oder das Montieren von nicht-Originalteilen werden nicht von dieser Garantie abgedeckt. Die Quittung immer aufbewahren, ohne Quittung wird jegliche Garantie ausgeschlossen. Bei Schäden durch Nichteinhalten der Bedienungsanleitung erlischt die Garantie, Wir sind für daraus resultierende Folgeschäden nicht haftbar. Für Materialschäden oder Verletzungen aufgrund falscher Anwendung oder Nichtbefolgen der Sicherheitshinweise sind wir nicht haftbar. Schäden an den Zubehörteilen bedeutet nicht, dass das gesamte Gerät kostenlos ausgetauscht wird. In diesem Fall kontaktieren Sie unseren Kundendienst. Zerbrochenes Glas oder Kunststoffteile sind immer kostenpflichtig. Schäden an Verbrauchsmaterialien oder Verschleißteilen, sowie Reinigung, Wartung oder Austausch der besagten Teile werden durch die Garantie nicht abgedeckt und sind deshalb kostenpflichtig.

### UMWELTGERECHTE ENTSORGUNG



Wiederverwertung – Europäischen Richtlinie 2012/19/EG

Dieses Symbol zeigt an, dass das Produkt nicht zusammen mit Haushaltsabfällen entsorgt werden darf.

Um Umwelt- und Gesundheitsschäden durch unkontrollierte Abfallentsorgung zu verhindern, bitte

verantwortungsbewusst entsorgen, um die nachhaltige Wiederverwertung von Ressourcen zu fördern.

Nutzen Sie zur Rückgabe Ihres Altgeräts bitte die Rückgabe- und Sammelsysteme oder wenden Sie sich an den Händler bei dem Sie dieses Gerät erworben haben. Dieser kann das Gerät umweltschonend entsorgen.

FUN NORDIC ApS

Egelund 8

6200 Aabenraa

Denmark

[www.funnordic.dk](http://www.funnordic.dk)

## **IMPORTANT SAFEGUARDS**

Before using the appliance, the user should read the following instructions carefully.

1. This appliance can be used by children aged from 8 years and above and persons with reduced physical, sensory or mental capabilities or lack of experience and knowledge if they have been given supervision or instruction concerning use of the appliance in a safe way and understand the hazards involved.
2. Children shall not play with the appliance.
3. Cleaning and user maintenance shall not be made by children unless they are older than 8 years and supervised.
4. Keep the appliance and its cord out of reach of children less than 8 years.
5. If the supply cord is damaged, it must be replaced by the manufacturer, its service agent or similarly qualified persons in order to avoid a hazard.
6. This appliance is intended to be used in household and similar application such as: staff kitchen areas in shops, offices and other working environments; farm houses; by clients in hotels, motels and other residential type environments; bed and breakfast type environments.
7. Before the appliance is used, the main body as well as any attachment fitted should be checked thoroughly for any defects.
8. Protect against electrical shock, do not immerse cord, plug or body in water or any other liquid.
9. Always plug the appliance into an earthed plug socket.
10. If an extension cord is used it must be suited to the power consumption of the appliance, otherwise overheating of the extension cord and/or plug may occur. There is a potential risk of injuries from tripping over the extension cord. Be careful to avoid dangerous situations.

11. Unplug from power outlet when not in use and before cleaning. Allow to cool completely before putting on or taking off parts.
12. While using the oven, do not apply water to the glass door, otherwise the door may get broken.
13. Do not operate the appliance with a damaged cord or plug or after the appliance malfunctions, or has been damaged in any manner. Return appliance to the distributor (or any authorized service facility) for examination, repair or adjustment.
14. The use of accessory attachments not recommended by us may cause injuries.
15. Do not use outdoors.
16. Do not let supply cord hang over edge of tables or counters, or touch hot surfaces.
17. Do not place the appliance on or near heat sources such as a gas or electric burner.
18. Caution must be taking hard when putting in or removing food out from appliance.
19. Do not leave the appliance unattended while in use and remove the plug from wall socket after use.
20. Do not position or operate the appliance close to or underneath any wall-cupboards or hanging objects such as curtains or any inflammable materials, and do not position any objects on top of the appliance.
21. Warning: When in use, the oven is hot! Never touch the hot surfaces and the glass door. Use handles or knobs.
22. The oven can't be put into the water or washed with water.
23. The appliance should be stood on a level, stable and clean surface while it is in use.
24. The appliance should not be operated by means of an external timer-switch or by means of a separate system with remote control.
25. When operating the oven, keep at least four inches of free space on all sides (except back side) of the oven to allow for adequate air circulation. And the rear surface of appliances shall be placed against wall.



26. The oven must be placed against a wall. Regarding the information pertaining to the cleaning of the appliance, please refer to the below paragraph of the manual.

27. **WARNING!!**



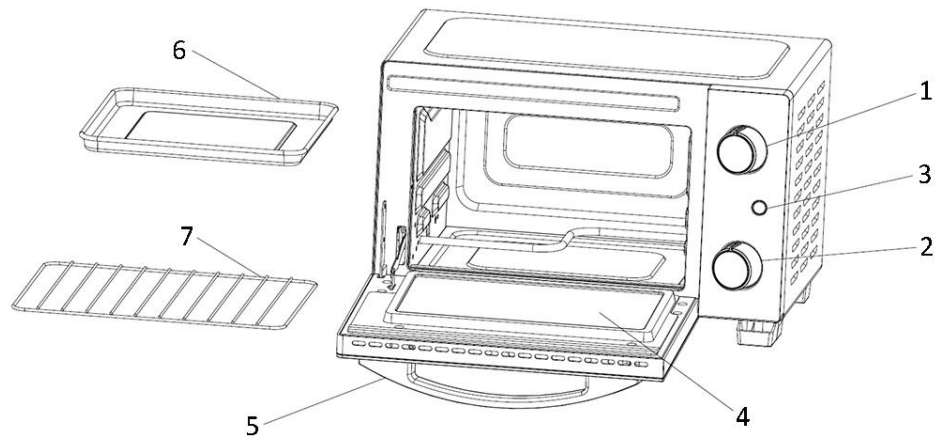
Please do not touch surface while in use. The temperature of accessible surfaces may be high when the appliance is operating.

28. Do not cover any part of the oven with metal foil. This may cause overheating of the oven.

29. Do not place any of the following materials in the oven: cardboard, plastic, paper, or anything similar. Do not store any materials, other than manufacturer's recommended accessories, in this oven when not in use.

**PARTS DESCRIPTION**

1. Temperature knob
2. Timer knob
3. Indicator light
4. Glass door
5. Door handle
6. Baking tray
7. Wire rack

**BEFORE USE**

- Remove all packaging materials from the appliance. Clean the appliance according to the section “How to clean” below.
- Make sure the appliance is unplugged and the timer knob is set at position “Off-0”.
- Before initial use, it is recommended that you run the oven at 230°C for approximately 15 minutes to eliminate the remaining packing residue and odor.

**OPERATION**

1. Place the appliance on a flat and heat resistant surface. Make sure that there is enough ventilation around the appliance.
2. Insert the power plug into the socket.
3. Slide the wire rack into the slot of the appliance. Put the food on the baking tray and then put the baking tray on the wire rack. Choose your desired rack position according to the food height and type.  
Note: The baking tray cannot be placed on the bottom of the appliance to collect the dripping oils. Put the baking tray on the wire rack for use only.
4. Close the oven door. Turn the temperature knob to choose the desired temperature.
5. Turn the timer knob to select desired cooking time. The indicator light will be on.
6. When the cooking is finished, you will hear the timer bell rings. You can also switch off the appliance manually by turning the timer knob to “Off-0”.

**RECOMMENDED COOKING TABLE**

MEAT	OVEN TEMP	COOKING TIME
RIB STEAK	230	20-25MIN
T-BONE STEAK	230	20-25MIN
HAMBURGER	230	15-25MIN
PORK CHOPS	230	25-35MIN
LAMB CHOPS	230	30-40MIN
CHICKEN LEGS	230	25-35MIN
FISH FILETS	200	15-25MIN
SALMON STEAKS	200	15-25MIN

**WARNING: Food should not touch the heating elements.** This table is for reference only, always keep an eye on the baking process.

**Note:**

1. For the best taste, preheating is recommended.
2. Try to place the food on the backing tray evenly.
3. The weight of the food which is put on the baking tray cannot be over 3.5kg.

**Caution: Always use extreme care when removing baking tray, wire rack or any hot container from a hot oven. Always use an oven mitt when removing hot items from the oven.**

### HOW TO CLEAN

1. Unplug the supply cord from the power outlet.
2. Let the appliance cool down completely.
3. Clean the housing with a damp, lint-free cloth. **DO NOT IMMERSE THIS APPLIANCE INTO WATER.**
4. Clean the door, the inside walls with wet and dry cloth. Do not use abrasive detergents.
5. Wash the wire rack and backing tray in hot soapy water. Rinse and dry.
6. Wire rack can be cleaned in a dishwasher.

### SPECIFICATIONS

Supply Voltage: 220-240V~ 50/60Hz

Power consumption: 800W

### GUARANTEE AND CUSTOMER SERVICE

Before delivery our devices are subjected to rigorous quality control. If, despite all care, damage has occurred during production or transportation, please return the device to your dealer. In addition to statutory legal rights, the purchaser has an option to claim under the terms of the following guarantee:

For the purchased device we provide 2 years guarantee, commencing from the day of sale. If you have a defective product, you can directly go back to the point of purchase.

Defects which arise due to improper handling of the device and malfunctions due to interventions and repairs by third parties or the fitting of non-original parts are not covered by this guarantee. Always keep your receipt, without the receipt you can't claim any form of warranty. Damage caused by not following the instruction manual, will lead to a void of warranty, if this results in consequential damages then we will not be liable. Neither can we hold responsible for material damage or personal injury caused by improper use if the instruction manual is not properly executed. Damage to accessories does not mean free replacement of the whole appliance. In such case please contact our service department. Broken glass or breakage of plastic parts is always subject to a charge. Defects to consumables or parts subjected to wearing, as well as cleaning, maintenance or the replacement of said parts are not covered by the warranty and are to be paid.

### ENVIRONMENT FRIENDLY DISPOSAL



Recycling – European Directive 2012/19/EU

This marking indicates that this product should not be disposed with other household wastes. To prevent possible harm to the environment or human health from uncontrolled waste disposal, recycle it responsibly to promote the sustainable reuse of material resources. To return your used device, please use the return and collection systems or contact the retailer where the product was purchased. They can take this product for environmental safe recycling.

FUN NORDIC ApS

Egelund 8

6200 Aabenraa

Denmark

[www.funnordic.dk](http://www.funnordic.dk)