

hâws

30-MO202132TOP



Multi-ovn (DK)

Multiovn (NO)

Bordsugn (SE)

Multi-Backofen (DE)

Multi oven (EN)

CE

Indhold – Innhold – Innehåll – Inhalt – Content

Brugsanvisning – Danish	- 2 -
Brukermanual – Norwegian	- 8 -
Bruksanvisning – Swedish	- 14 -
Bedienungsanleitung – German	- 20 -
Instruction manual – English	- 26 -

VIGTIGE SIKKERHEDSFORANSTALTNINGER

Følgende grundlæggende forholdsregler skal altid følges, når du bruger elektriske apparater:

1. Dette apparat kan bruges af børn fra 8 år og op samt personer med nedsatte fysiske, sansemæssige eller mentale kapaciteter eller med mangel på erfaring og kendskab, hvis de har været under opsyn eller har modtaget vejledning i apparatets sikre brug og forstår de dertilhørende farer.
2. Børn må ikke leget med apparatet.
3. Rengøring og vedligeholdelse må ikke udføres af børn, medmindre de er over 8 år gamle, og under opsyn.
4. Hold apparatet og dets ledning utilgængeligt for børn under 8 år.
5. Hvis strømkablet er beskadiget, skal den udskiftes af fabrikanten, dennes servicetekniker eller tilsvarende kvalificeret person for at undgå en fare.
6. Lågen og ydersiden kan blive varm, når apparatet er i brug.
7. **ADVARSEL:** Hvis overfladen revner, skal apparatet slukkes, for at undgå elektrisk stød.
8. Inden apparatet bruges, skal hovedkabinettet og påsat udstyr kontrolleres grundigt for eventuelle mangler.
9. Beskyt mod elektrisk stød, nedsænk ikke ledningen, stikket eller kabinettet i vand eller anden væske.
10. Slut altid apparatet til en jordforbundet stikkontakt.
11. Tag apparatets stik ud af stikkontakten, når du ikke bruger det og før rengøring. Lad det køle helt ned, før du sætter dele på og tager dem af.
12. Når du bruger ovnen, må du ikke påføre vand på glaslågen, da dette kan beskadige den.
13. Anvend ikke apparatet hvis ledningen eller stikket er beskadiget, eller hvis det ikke virker eller er blevet beskadiget på nogen måde. Returner apparatet til din

- forhandler (eller et godkendt servicecenter) til undersøgelse, reparation eller justering.
14. Brug af tilbehør, der ikke er anbefalet af producenten kan føre til personskader.
 15. Apparatet må ikke bruges udendørs.
 16. Lad ikke ledningen hænge over bordkanten eller varme overflader.
 17. Placer ikke apparatet på eller nær varmekilder, såsom gas- eller elektriske brændere.
 18. Vær yderste forsigtig, når du putter fødevarerne i og tager dem ud af apparatet.
 19. Lad ikke apparatet være uden opsyn, når det er i brug, og træk stikket ud af stikkontakten efter brug.
 20. Apparatet må ikke placeres eller bruge tæt på eller under vægskabe eller hængende genstande, såsom gardiner eller andre antændelige materialer, og stil ikke genstande ovenpå apparatet.
 21. Advarsel: Ovnens er varm, når den er i brug! Rør aldrig de varme overflader eller glaslågen. Brug håndtagene og knapperne.
 22. Ovnens må ikke puttes i vand eller vaskes med vand.
 23. Dette produkt er kun beregnet til hjemmebrug.
 24. Apparatet skal stå på en plan, stabil og ren overflade, når det er i brug.
 25. Dette apparat er ikke beregnet til at blive brugt sammen med en ekstern timer eller et særskilt fjernbetjeningssystem.
 26. Når du bruger ovnen, skal der være mindst 12 cm fri plads på alle sider af ovnen (undtagen bagsiden), så der er nok plads til luftcirkulation. Apparatets bagside skal placeres mod en væg.
 27. Ovnens skal placeres mod en væg. Oplysninger om rengøring af apparatet kan findes i nedenstående afsnit i vejledningen.

28.

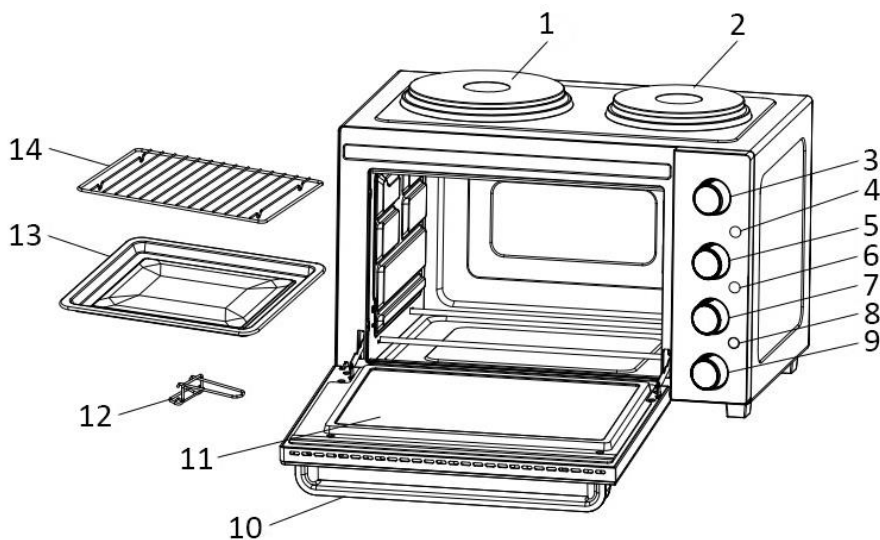


Advarsel, varm overflade.

ADVARSEL!! Overfladerne må ikke røres, når apparatet er i brug. Temperaturen på tilgængelige overflader kan være høj, når apparatet er i brug.

29. Ingen dele af ovnen må tildækkes med staniol. Dette kan få ovnen til, at overophede.

30. Placer ikke nogen af følgende dele i ovnen: Pap, plastik, papir eller lignende materialer. Opbevar ikke nogen materialer, udover anbefalet tilbehør fra producenten, i ovnen, når den ikke er i brug.

BESKRIVELSE AF DELE

1. Stor kogeplade
2. Lille kogeplade
3. Temperaturknap
4. Indikator til stor kogeplade
5. Knap til stor kogeplade
6. Indikator til lille kogeplade
7. Knap til lille kogeplade
8. Indikator til ovn
9. Funktionsknap
10. Lågehåndtag
11. Glaslåge
12. Bakkehåndtag
13. Bagebakke
14. Rist

FØR ANVENDELSE






- Fjern al emballage fra apparatet. Rengør apparatet i henhold til vejledningerne i afsnittet » SÅDAN RENGØRES PRODUKTET « nedenfor.
- Sørg for, at apparatet er afbrudt fra stikkontakten.
- Inden første brug, anbefales det at tømme ovnen på funktionen "☐" i cirka 15 minutter, for at fjerne eventuelle emballagerester og lugte.

BEMÆRK: Apparatet kan lugte og ryge, når det bruges for første gang. Dette er på grund af rester fra emballagen, der brændes af. Dette er normalt og harmløst.

BETJENING

1. Placer apparatet på en flad og varmebestandig overflade. Sørg for, at der er nok ventilation rundt om apparatet.
2. Sæt stikket i en stikkontakt.
3. Sæt risten med fødevarerne i ovnen. Og sæt derefter bagebakken i ovnen, under risten, så den samler dryppende olie. Det er også muligt, at lægge fødevarerne på bagebakken. Hvor riste sætte ind i ovnen,

afhænger af fødevarernes højde og type.

4. Luk ovnlågen, og stil funktionsknappen på den ønskede funktion “” (varmeelement for oven varmer), “” (det varmeelement for neden varmer) eller “” (både varmeelementet for oven og for neden varmer). Stil temperaturknappen på den ønskede temperatur.
5. Luk ovnlågen. Drej knappen til den store kogeplade “” og/eller den lille kogeplade “” for, at vælge den ønskede varmeindstilling mellem 1/ 2/ 3/ MAKS. Jo højere nummeret er, jo varmere bliver kogepladen. Båden den store og/eller den lille kogeplade varmer. For at slukke kogepladerne, skal du stille knapperne på “SLUK”.
6. Når begge kogeplader og ovnen bruges, er strømforbruget 3200 watt. Dette kræver, at produktet bruges i et hjem med en sikring på 16 ampere. Hvis hjemmet bruger en sikring på 10 ampere, anbefales det ikke at bruge alle funktionerne på samme tid.
7. **Denne ovn er ikke udstyret med et køkkenur. Den skal altid slukkes manuelt, ved at stille knappen på “SLUK”, når tiden er gået.**

Bemærk: Den tilsvarende indikator lyser, når ovnen/kogepladen bruges.

TABEL MED ANBEFALEDE TILBEREDNINGSTIDER

KØD	OVNTEMPERATUR (°C)	TILBEREDNINGSTID (minutter)
RIB-STEAK	230	20-25 MIN
T-BONE STEAK	230	20-25 MIN
HAMBURGER	230	15-25 MIN
SVINEKOTELET	230	25-35 MIN
LAMMEKOTELET	230	30-40 MIN
KYLLINGLÅR	230	25-35 MIN
FISKEFILETER	200	15-25 MIN
LAKSESTEAK	200	15-25 MIN

ADVARSEL: Fødevarerne må ikke røre varmeelementerne. Tabellen er kun til reference. Hold altid øje med tilberedningen.

Bemærk:

1. Forvarm ovnen, for at opnå det bedste resultat.
2. Prøv at fordele fødevarerne jævnt på bakken.
3. Risten skal sættes i med indsnittene nedad.
4. Der må højst lægges 3,5 kg fødevarer på bagebakken/risten.

Forsigtig: Vær altid yderst forsigtig, når du tager bagebakken/risten ud, og når du tager varme beholdere ud af ovnen. Brug altid en ovnhandske, når du tager varme ting ud af ovnen.

SÅDAN RENGØRES PRODUKTET

1. Træk stikket ud af stikkontakten.
2. Lad apparatet køle helt ned.
3. Rengør kabinettet med en fugtig, fnugfri klud. **APPARATET MÅ IKKE NEDSÆNKES I VAND.**
4. Rengør lågen og ovnrummet med en våd klud, og tør dem derefter af. Brug aldrig slibende rengøringsmidler.
5. Vask risten og bagebakken i varmt sæbevand. Skyl dem og tør dem af.
6. Kun risten og bakkehåndtaget må vaskes i en opvaskemaskine.

TEKNISKE DATA

Driftsspænding: 220-240V ~ 50/60Hz

Strømforbrug: 3200W

GARANTI OG KUNDESERVICE

Før vores apparater leveres, undergår de en streng kvalitetskontrol. Skulle du på trods af al vores umagen modtage et produkt med en skade fra fremstilling eller transport, bedes du levere det tilbage til din forhandler. Udover de obligatoriske juridiske rettigheder, kan køberen også stille krav under vilkårene i den følgende garanti: Vi giver 2 års garanti på det købte produkt, begyndende på salgsdagen. Hvis du har et defekt produkt, kan du henvende dig direkte ved salgsstedet.

Denne garanti dækker ikke defekter som opstår som konsekvens af forkert håndtering eller fejl som følge af manipulation og reparationer udført af tredjeparter, eller montering af ikke-originale dele. Gem altid din kvittering, da du uden kvitteringen ikke kan gøre krav på nogen form for garanti. Skader som opstår fordi brugervejledningen ikke følges, medfører at garantien bortfalder, og hvis dette har efterfølgende skader, er vi ikke ansvarlige på nogen måde. Vi kan heller ikke holdes ansvarlige for materielle eller personskade forårsaget af forkert brug, hvis brugervejledningen ikke følges korrekt. Skade på tilbehør betyder ikke at hele apparatet bliver erstattet. I sådanne tilfælde bedes du rette henvendelse til vores serviceafdeling. Brud på glas og plastdele erstattes altid mod betaling. Defekter på forbrugsartikler eller dele som er udsat for slidtage, samt rengøring, vedligeholdelse eller erstatning af disse dele er ikke dækket af garantien, og der bliver opkrævet betaling for sådanne tjenester.

MILJØVENLIG BORTSKAFFELSE



Genbrug – EU direktiv 2012/19/EU

Denne markering betyder at dette produkt ikke må bortskaffes sammen med almindeligt husholdningsaffald. skader på miljøet eller menneskers sundhed som følge af ukontrolleret bortskaffelse af affald, skal det genbruges ansvarligt med henblik på bæredygtig genanvendelse af materialeressourcer. Til returnering af den brugte enhed skal man benytte retur- og indsamlingssystemerne eller kontakte den forhandler, hvor produktet blev købt. De kan modtage dette produkt med henblik på miljømæssig sikker genbrug.

Fun Nordic ApS
Egelund 8
6200 Aabenraa
Denmark
www.funnordic.dk

VIKTIGE SIKKERHETSREGLER

Før apparatet tas i bruk bør brukeren lese grundig igjennom følgende instruksjoner.

1. Dette apparatet kan bli brukt av barn fra 8 år og oppover og personer med redusert fysisk sensorisk eller mental kapasitet, eller som mangler erfaring og kunnskap, dersom de på en trygg måte under tilsyn har fått veiledning i bruk av apparatet og forstår farene som er involvert.
2. Barn må ikke leke med apparatet.
3. Rengjøring og vedlikehold må ikke utføres av barn med mindre de er over 8 år og under tilsyn.
4. Hold apparatet og strømledningen utenfor rekkevidde for barn under 8 år.
5. Hvis strømledningen er skadet, må den bli skiftet ut av produsenten, dennes serviceagent eller tilsvarende person, for å unngå farer.
6. Døren eller den ytre overflaten kan bli varm når apparatet er i bruk.
7. **ADVARSEL:** Hvis overflaten er sprukket, må du slå av apparatet for å unngå muligheten for elektrisk støt.
8. Før apparatet brukes må huset og alt tilbehøret sjekkes ordentlig for eventuelle defekter.
9. Beskytt deg mot elektrisk støt. Ikke senk ledningen, strømpluggen eller huset ned i vann eller noen annen væske.
10. Apparatet må alltid kobles til en jordet stikkontakt.
11. Kobl apparatet fra strømuttaket når det ikke er i bruk og før det rengjøres. La apparatet kjøle seg ned før deler settes på eller tas vekk.
12. Ikke hell eller søl vann på glassdøren når ovnen er i bruk, da døren kan bli ødelagt.
13. Ikke bruk apparatet med en skadet ledning eller strømplugg eller etter at apparatet har hatt funksjonsfeil, eller på noen måte blitt skadet. Returner apparatet til forhandleren (eller

et autorisert service verksted) for undersøkelse, reparasjon eller justering.

14. Bruk av tilbehør som ikke er anbefalt av oss kan føre til skade.
15. Ikke bruk apparatet utendørs.
16. Ikke la strømledningen henge over kanten av bordplater eller benker, eller berøre varme overflater.
17. Ikke plasser apparatet på eller nær ved varmekilder så som gass eller elektriske varmeovner.
18. Vis forsiktighet når mat settes inn eller tas ut av apparatet.
19. Ikke etterlat apparatet ubevoktet når det er i bruk og koble fra strømpluggen etter bruk.
20. Ikke plasser eller bruk apparatet nær ved eller under veggskap eller hengende objekter så som gardiner eller lettantennelige materialer, og ikke plasser noen gjenstander oppe på apparatet.
21. Advarsel: Ovnene er varme når de er i bruk! Ikke berør den varme overflaten og glassdøren. Bruk håndtak eller vridere.
22. Ovnene kan ikke bli senket i vann eller vasket i vann.
23. Dette produktet er bare for husholdningsbruk.
24. Apparatet må plasseres på en plan, stabil og ren overflate når det er i bruk.
25. Apparatet er ikke ment å skulle betjenes med et eksternt tidsur eller en separat fjernkontroll.
26. Når du bruker ovnen, må du ha minst fire tomme ledige plass på alle sider (unntatt baksiden) av ovnen for å tillate tilstrekkelig luftsirkulasjon. Og bakflaten på apparatene skal plasseres mot veggen.
27. Ovnene må bli plassert mot en vegg. Når det gjelder informasjon om rengjøring av ovnen, så finnes dette i påfølgende avsnitt i bruksanvisningen.
- 28.



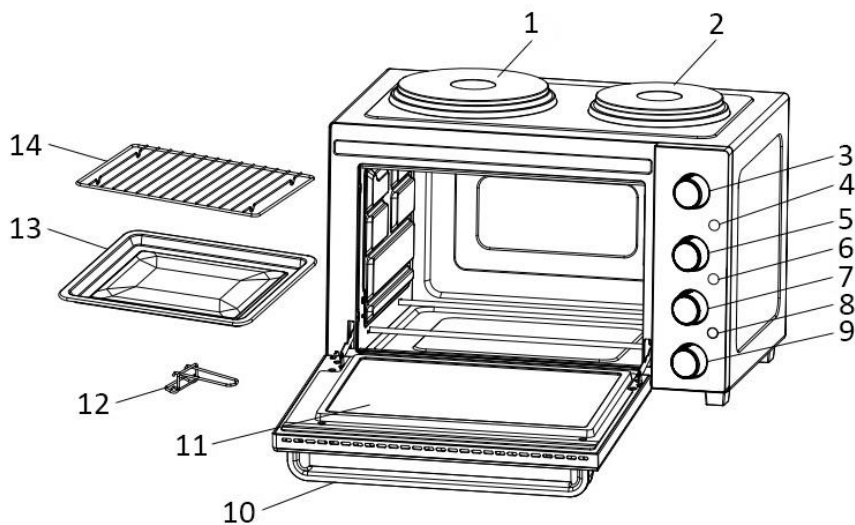
Advarsel, varm overflate.

ADVARSEL!! Unngå å berøre overflaten når apparatet er i bruk. Temperaturen på tilgjengelige overflater kan bli høy

når apparatet er på.

29. Ikke dekk noen del av apparatet med aluminiumsfolie. Dette kan føre til overoppheting av ovnen.
30. Ikke plasser noen av følgende materialer i ovnen: papp, plast, papir eller noe lignende. Ikke oppbevar annet materiale enn produsentens anbefalte tilbehør i denne ovnen når den ikke er i bruk.

BESKRIVELSE AV DELENE



1. Stor kokeplate
2. Liten kokeplate
3. Temperaturbryter
4. Stor kokeplate-indikator
5. Knapp for stor kokeplate
6. Liten kokeplate-indikator
7. Knapp for liten kokeplate
8. Indikatorlampe for stekeovn
9. Funksjonsknott
10. Dørhåndtak
11. Glassdør
12. Skuffhåndtak
13. Stekebrett
14. Rist






FØR BRUK

- Fjern alt av emballasje fra apparatet. Rengjør apparatet i henhold til avsnittet "HVORDAN RENGJØR DU OVNEN" nedenfor.
- Påse at produktet er koblet fra.
- Før første gangs bruk, anbefales det at du kjører ovnen med funksjonen "☺" i cirka 15 minutter for å eliminere de gjenværende pakningsrestene og lukten.

MERK: Første oppstartsdrift kan føre til svak lukt og røyk. Det er på grunn av brenning av et beskyttende stoff som påføres varmeelementene. Dette er normalt og ufarlig.

BETJENING

1. Bruk apparatet på et flatt og tørt område som tåler varme. Forsikre deg om at det er tilstrekkelig ventilasjon rundt apparatet.
2. Sett støpslet inn i stikkontakten.
3. Skyv risten med mat inn i sporet på apparatet. Og skyv bakebrettet under risten for å samle de dryppende oljene. Du kan også legge mat direkte på selve stekebrettet. Velg ønsket brettposisjon i henhold til mathøyden og -typen.

- Lukk stekeovnsdøren, og vri funksjonsknappen for å velge ønsket funksjon “” (Teppelementet varmes opp.), “” (Bunnelementet varmes opp.), Eller “” (Både topp- og bunnelement varmer samtidig.). Vri temperaturknappen for å velge ønsket temperatur.
- Lukk ovnsdøren. Drei på knappen for den store kokeplaten «» og/eller knappen for den lille kokeplaten «» for å velge det ønskede nivået fra 1/ 2/ 3/ MAKS. De høyere tallene indikerer høyere varmenivå. Den store og/eller lille kokeplaten vil fungere. For å skru av kokeplaten(e), vri ganske enkelt knappene til kokeplaten(e) til posisjonen «OFF».
- Når du bruker begge kokeplatene og ovnen samtidig, vil strømforbruket ligge på 3200 watt. Dette krever at du bruker produktet med en hjemmesikring på 16 ampere. Hvis hjemmesikringen bruker en 10 ampere, anbefaler vi ikke å bruke alle funksjonene samtidig.
- Da denne ovnen ikke har en tidtaker, bør du alltid slå av ovnen manuelt ved å vri funksjonsknappen til posisjonen «OFF» når passende tid har gått.**

Merk: Den tilsvarende kontrollampen lyser når ovnen/kokeplaten fungerer.

ANBEFALT MATLAGINGSBORD

KJØTT	OVNSTEMPERATUR (°C)	MATLAGINGSTID (Minutter)
RIB STEAK	230	20-25MIN
T-BONE STEAK	230	20-25MIN
HAMBURGER	230	15-25MIN
SVINEKOTELETTER	230	25-35MIN
LAMMEKOTELETTER	230	30-40MIN
KYLLINGLÅR	230	25-35MIN
FISKEFILETER	200	15-25MIN
LAKSEFILETER	200	15-25MIN

ADVARSEL: Mat skal ikke berøre varmeelementene. Denne tabellen er kun til referanse, følg alltid bakeprosessen.

Merk:

- For den beste smaken anbefales forvarming.
- Forsøk å plassere maten jevnt på stekebrettet.
- Risten skal plasseres med innrykkene nedover.
- Vekten av maten som legges på stekebrettet / risten, kan ikke være over 3,5 kg.

NB: Bruk alltid ekstrem forsiktighet når du fjerner stekebrettet, risten eller en varm beholder fra en varm ovn. Bruk alltid en gryteklut når du tar varme gjenstander ut av ovnen.

HVORDAN RENGJØR DU OVNEN

- Kobl støpselet fra stikkontakten.
- La apparatet kjøle seg helt ned.
- Rengjør ovnshuset med en fuktig, løfri klut. **IKKE SENK APPARATET NED I VANN.**
- Rengjør døren, innsideveggene med våt og tørr klut. Ikke bruk skrapende rengjøringsmiddel.
- Vask risten og stekebrettet i varmt såpevann. Skyll og tørk.
- Kun rist og skuffhåndtak kan rengjøres i oppvaskmaskin.

TEKNISKE DATA

Driftsspenning: 220-240V ~ 50/60Hz

Strømforbruk: 3200W

GARANTI OG KUNDESERVICE

Før levering våre enheter er underlagt streng kvalitetskontroll. Hvis, til tross all omsorg, har skaden oppstått under produksjon eller transport, kan du returnere enheten til forhandleren. I tillegg til lovfestede rettigheter, har kjøper en opsjon til å kreve i henhold til følgende garanti.

For de kjøpte apparatet vi gir 2 års garanti, fra den dagen av salget. I denne perioden vil vi avhjelpe alle mangler gratis, som kan påviselig skyldes material-eller produksjonsfeil, ved reparasjon eller bytte.

Defekter som oppstår på grunn av feil håndtering av enheten og funksjonsfeil på grunn av inngrep og reparasjoner av tredjeparter eller montering av ikke-originale deler er ikke dekket av denne garantien.

Ta alltid vare på kvitteringen. Uten kvitteringen kan du ikke kreve noen form for garanti. Skade som skyldes at bruksanvisningen ikke er fulgt, medfører at garantien blir gjort ugyldig. Hvis dette resulterer i betydelig skade vil vi ikke kunne holdes ansvarlig for skaden. Vi kan heller ikke bli holdt ansvarlig for material - eller personalskade som skyldes feil bruk eller om instruksene i bruksanvisningen ikke er blitt ordentlig utført. Skade på tilbehør gir ikke rett til utskifting av hele apparatet. Vær vennlig, i et slikt tilfelle, å ta kontakt med din serviceavdeling. Knust glass eller brekkasje på plastikkdeler er alltid gjenstand for utskifting. Ved defekter på forbruksdeler eller deler som er utsatt for slitasje, herunder rengjøring, vil vedlikehold eller utskifting ikke være dekket av garantien og må derfor bli betalt.

MILJØVENNLIG KASTING



Resirkulering – EU-direktiv 2012/19/EU

Dette symbolet indikerer at produktet ikke skal kastes sammen med husholdningsavfall. For å hindre mulig skade på miljø eller helse fra ukontrollert avfallshåndtering, resirkuleres det ansvarlig for å fremme bærekraftig gjenbruk av materialressurser. For å returnere din brukte enhet, bruk stedlige

retur og innsamlingsystemer eller kontakt forhandleren der produktet ble kjøpt. De kan sørge for at dette produktet blir miljømessig og trygt resirkulert.

Fun Nordic ApS
Egelund 8
6200 Aabenraa
Denmark
www.funnordic.dk

SÄKERHET

Innan du använder ugnen första gången bör du noga läsa igenom följande instruktioner.

1. Denna apparat får användas av barn från 8 års ålder, personer med nedsatt fysisk, sensorisk eller mental förmåga eller personer med brist på erfarenhet och kunskap om de övervakas eller fått instruktioner angående användningen av apparaten på ett säkert sätt och förstår riskerna.
2. Barn får inte leka med apparaten.
3. Rengöring och underhåll får inte utföras av barn såvida de inte är äldre än 8 år och övervakas.
4. Apparaten och dess sladd bör hållas utom räckhåll för barn under 8 år.
5. Om sladden är skadad måste den bytas ut av tillverkaren, en av tillverkaren godkänd reparatör eller liknande kvalificerad person för att undvika faror.
6. Luckan och den yttre ytan kan bli het när apparaten arbetar.
7. **VARNING:** Om ytan är spräckt, stäng av apparaten för att undvika eventuella elstötar.
8. Innan apparaten används bör ugnen och fastmonterade delar noga kontrolleras så att ingen del är skadad.
9. Undvik elektriska stötar. Sänk inte ner sladden, kontakten eller ugnen i vatten eller någon annan vätska.
10. Anslut alltid enheten till ett jordat uttag.
11. Dra ur kontakten när ugnen inte används och före rengöring. Låt den svalna innan delar monteras fast eller plockas bort.
12. Låt inte ugnsluckans glas komma i kontakt med vatten vid användning, eftersom den då kan gå sönder.
13. Använd inte apparaten om sladden eller kontakten är skadad, om ugnen inte fungerar eller har blivit skadad. Lämna tillbaka ugnen till återförsäljaren (eller en godkänd serviceverkstad) för kontroll, reparation eller justering.

14. Användning av tillbehör som inte är godkända av oss kan orsaka skador.
15. Använd inte ugnen utomhus.
16. Låt inte sladden hänga över kanten på bord eller köksbänkar, eller komma i kontakt med varma ytor.
17. Placera inte apparaten på eller i närheten av värmekällor som gas- eller elspis.
18. Var försiktig när du sätter in mat i ugnen och tar ut mat från ugnen.
19. Lämna inte apparaten utan uppsikt vid användning och dra ur kontakten efter användning.
20. Placera eller använd inte apparaten i närheten av eller under väggskåp och hängande föremål som gardiner eller andra lättantändliga material. Ställ inte heller några föremål ovanpå ugnen.
21. Varning: Vid användning blir ugnen mycket varm! Rör aldrig direkt vid de varma ytorna eller glasluckan. Använd handtag eller knoppar.
22. Ugnen kan inte sänkas ned i vatten eller rengöras med vatten.
23. Produkten är endast avsedd för hushållsbruk.
24. Apparaten skall alltid stå på en jämn, stabil och ren yta när den används.
25. Denna apparat är inte avsedd för användning med en extern timer eller ett separat fjärrstyrningssystem.
26. Se till att det alltid finns 10 centimeters utrymme runt ugnen (förutom baksidan) när den är igång för att luften ska kunna cirkulera ordentligt. Baksidan ska vara placerad mot en vägg.
27. Ugnen måste placeras mot en vägg. Enligt informationen gällande rengöring av apparaten, hänvisa till nedanstående stycke i handboken.

28.

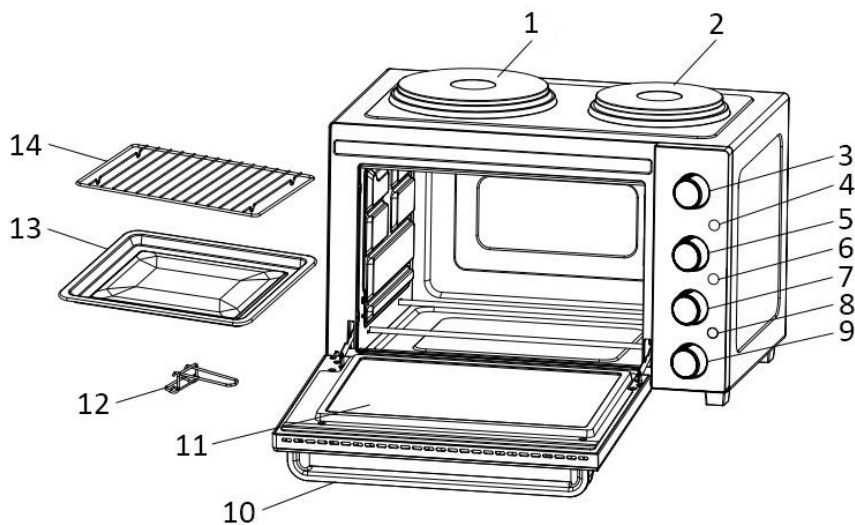


Varning, het yta.

WARNING!! Vidrör inte ytan vid användning. Temperaturen för åtkomliga ytor kan vara mycket hög när apparaten används.

29. Täck inte över någon del av ugnen med aluminiumfolie. Det kan orsaka överhettning.
30. Placera inga föremål gjorda av kartong, plast, papper eller liknande i ugnen. Förvara inga föremål i ugnen när den inte används, förutom de tillbehör tillverkaren rekommenderar.

BESKRIVNING AV DELAR



1. Stor kokplatta
2. Liten kokplatta
3. Temperatur knapp
4. Indikatorlampa för den stora kokplattan
5. Vred till stora kokplattan
6. Indikatorlampa för den lilla kokplattan
7. Lilla kokplattan
8. Indikatorlampa för ugnen
9. Funktionsknapp
10. Luckhandtag
11. Ugnslucka i glas
12. Handtag till bakplåt
13. Bakplåt
14. Ugnsgaller






INNAN ANVÄNDNING

- Ta bort allt förpackningsmaterial runt produkten. Rengör ugnen enligt rengöringsanvisningarna nedan.
- Se till att apparaten är urkopplad.
- Innan du använder ugnen för första gången rekommenderar vi att du låter den gå med funktionen "☰" på i cirka 15 minuter för att få bort lukt och eventuellt damm från förpackningsmaterialet.

OBS! Vid första användning kan det resultera i viss lukt och rök. Detta beror på förbränning av skyddsmaterial på värmeelementen. Detta är helt normalt och ofarligt.

ANVÄNDNING

1. Ställ ugnen på en jämn och värmebeständig yta. Se till att det finns tillräckligt utrymme för ventilation runt ugnen.
2. Sätt i kontakten i eluttaget.
3. Sätt in gallret med maten du vill tillaga på rätt plats i ugnen. Sätt sedan in bakplåten under gallret för att samla upp vätska och olja som kan droppa. Du kan även lägga maten direkt på bakplåten. Välj önskad position i ugnen beroende på matens höjd och typ.

- Stäng ugnsluckan och vrid funktionsknappen till önskad position “” (Endast övervärme.), “” (Endast undervärme.), eller “” (Både över- och undervärme.). Vrid temperaturknappen till önskad temperatur.
- Stäng dörren till ugnen. Vrid den stora kokplattans vred  och/eller lilla kokplattans vred  för att välja värmenivå från 1/2/3 MAX. De större siffrorna står för högre värmenivå. Den stora och/eller lilla kokplattan kommer att fungera. För att stänga av kokplattan vrids bara kokplattans vred(en) till positionen AV.
- När båda kokplattorna och ugnen används samtidigt kommer strömkonsumtionen att vara 3200 W. Detta kräver att du använder produkten med en säkring på 16 A. Om hushållet använder en 10 A säkring rekommenderar vi att inte använda alla funktioner samtidigt.
- Eftersom den här ugnen inte har någon timer ska du alltid stänga av den manuellt genom att vrida vredet till positionen AV när tiden har passerat.**

Obs: Motsvarande kontrollampa tänds när ugnen/kokplattan är på.

TILLAGNINGSTABELL

KÖTT	UGNSTEMPERATUR (°C)	KOKTID (Minuter)
ENTRECOTE	230	20-25 MIN
T-BENSSTEK (RYGGBIFF)	230	20-25 MIN
HAMBURGARE	230	15-25 MIN
FLÄSKKOTLETTER	230	25-35 MIN
LAMMKOTLETTER	230	30-40 MIN
KYCKLINGLÅR	230	25-35 MIN
FISKFILÉ	200	15-25 MIN
LAXKOTLETTER	200	15-25 MIN

Varning! Maten får inte komma i kontakt med värmeelementen. Tabellen anger ungefärliga tillagningstider. Titta själv till maten då och då under tillagningen.

Obs!

- Förvärm ugnen för bästa resultat.
- Fördela maten jämnt över bakplåten.
- Gallret ska placeras med “fötterna” nedåt.
- Maten som placeras på bakplåten/ugns-gallret får inte väga mer än 3,5 kg totalt.

Viktigt! Var alltid mycket försiktig när du tar ut bakplåten, gallret eller en varm ugnsgallret från en uppvärmd ugn. Använd alltid grytlapp/grytvante när du tar ut något från en varm ugn.

RENGÖRING

- Dra ut kontakten.
- Låt apparaten svalna.
- Rengör ugnens hölje med en fuktig, luddfri trasa. **SÄNK INTE NED APPARATEN I VATTEN.**
- Rengör luckan och insidan av ugnen med en fuktig trasa. Använd inte starka rengöringsmedel.
- Diska gallret och bakplåten med varmt vatten och diskmedel. Skölj och torka.
- Endast ugnsgallret och handtaget till bakplåt kan diskas i diskmaskin.

TEKNISKA DATA

Driftsspänning: 220-240V ~ 50/60Hz

Strömförbrukning: 3200W

GARANTI OCH KUNDTJÄNST

Innan leverans genomgår våra apparater en sträng kvalitetskontroll. Om det trots detta skulle uppstå någon skada på produktionen eller vid transporten, ber vi dig att ta med apparaten tillbaka till inköpsstället. Förutom de i lag fastställda garantianspråken har köparen möjlighet att göra gällande följande anspråk på garanti:

För den köpta apparaten ges 2 års garanti, med början på inköpsdagen.

Brister som uppstår genom felaktig hantering av apparaten och fel som uppstår genom ingrepp och reparationer av tredje man eller montering av främmande delar, omfattas ej av vår garanti. Behåll alltid ditt kvitto då det är din garanti vid eventuell reklamation. Skador som uppstår p.g.a. att instruktionsmanualen inte följs ogiltigförklarar garantin och om detta leder till påföljande skador så kan inte vi hållas ansvariga. Vi kan inte hållas ansvariga för materiella skador eller personskador som orsakas av felaktig användning eller om inte säkerhetsföreskrifterna följs. Skador på tillbehören innebär inte per automatik ersättning av hela apparaten. I sådana fall ska du kontakta vår kundservice. Trasigt glas och trasiga plastdelar innebär alltid en kostnad. Defekter på förbrukningsartiklar eller slitdelar och även skador orsakade av rengöring, underhåll eller byte av tidigare nämnda delar täcks inte av garantin och ska således betalas av ägaren.

MILJÖVÄNLIG KASSERING



Återvinning - EU-direktiv 2012/19/EU

Denna markering indikerar att produkten inte får kastas tillsammans med övrigt hushållsavfall. För att förhindra eventuell miljöförstöring och eventuella hälsorisker på grund av icke kontrollerad avyttring ska den avyttras med ansvar för att materialet ska kunna återanvändas på ett hållbart sätt. Returnera den använda enheten enligt retur- och insamlingssystem eller kontakta återförsäljaren som sålt produkten. Återförsäljaren kan ombesörja att produkten återvinns på ett miljömässigt säkert sätt.

Fun Nordic ApS
Egelund 8
6200 Aabenraa
Denmark
www.funnordic.dk

WICHTIGE VORSICHTSHINWEISE

Lesen Sie vor der Inbetriebnahme die folgenden Hinweise aufmerksam durch.

1. Dieses Gerät kann von Kindern ab 8 Jahren sowie von Personen mit reduzierten physischen, sensorischen oder mentalen Fähigkeiten oder Mangel an Erfahrung und/oder Wissen benutzt werden, wenn sie beaufsichtigt oder bezüglich des sicheren Gebrauchs des Gerätes unterwiesen wurden und die daraus resultierenden Gefahren verstanden haben.
2. Kinder dürfen nicht mit dem Gerät spielen.
3. Die Reinigung und vom Benutzer auszuführende Wartungsarbeiten sollten nicht von Kindern durchgeführt werden; es sei denn, sie sind älter als 8 Jahre und werden beaufsichtigt.
4. Das Gerät und seine Anschlussleitung sind von Kindern jünger als 8 Jahre fernzuhalten.
5. Wenn die **Netzanschlussleitung** dieses Gerätes beschädigt wird, muss sie durch den Hersteller oder seinen Kundendienst oder eine ähnlich qualifizierte Person ersetzt werden, um Gefährdungen zu vermeiden.
6. Die Tür oder die Außenseite wird während des Betriebs des Geräts heiß.
7. **WARNUNG:** Wenn Risse in der Oberfläche auftreten, das Gerät ausschalten, um einen möglichen Stromschlag zu vermeiden.
8. Vor der ersten Benutzung sollte sowohl das Hauptgerät als auch jegliches verwendetes Zubehör gründlich auf Defekte untersucht werden.
9. Zur Vorbeugung gegen Stromschläge niemals das Netzkabel, den Stecker oder das Gerät in Wasser oder irgendeine andere Flüssigkeit tauchen.
10. Schließen Sie das Gerät nur an geerdete Steckdosen an.

11. Den Netzstecker abziehen, wenn das Gerät nicht benutzt wird oder gereinigt werden soll. Vor dem Anbringen und Abnehmen von Zubehör abkühlen lassen.
12. Schützen Sie die Glastür während des Betriebs vor Wasser. Das Glas könnte sonst zersplittern.
13. Das Gerät nicht benutzen, wenn Kabel oder Stecker beschädigt wurden, nachdem Fehlfunktionen aufgetreten sind oder das Gerät auf andere Weise beschädigt wurde. Geben Sie das Gerät zur Untersuchung, Reparatur oder Anpassung an den Händler zurück (oder an eine Fachwerkstatt).
14. Die Benutzung von Zubehör, das nicht von uns empfohlen wurde, kann zu Körperverletzungen führen.
15. Nicht im Freien benutzen.
16. Das Netzkabel nicht über die Kante des Tisches oder der Stellfläche hängen lassen. Nicht mit heißen Oberflächen in Berührung kommen lassen.
17. Das Gerät nicht auf oder in die Nähe von Wärmequellen wie Gas- oder Elektro-Herdplatten stellen.
18. Seien Sie vorsichtig beim Hereinstellen und Herausnehmen von Nahrungsmitteln.
19. Das Gerät im Betrieb nicht unbeaufsichtigt lassen. Nach der Benutzung den Netzstecker von der Steckdose abziehen.
20. Das Gerät nicht in der Nähe von oder unter Wandschränke oder hängende Objekte wie Vorhänge oder andere brennensfähige Materialien stellen oder dort betreiben. Keine Gegenstände auf das Gerät stellen.
21. Warnung: Der Ofen ist im Betrieb heiß! Nicht die heißen Oberflächen oder die Glastür berühren. Benutzen Sie die Griffe oder Knöpfe.
22. Der Ofen darf nicht in Wasser gestellt oder mit Wasser gereinigt werden.
23. Dieses Produkt ist nur zum Hausgebrauch bestimmt.
24. Das Gerät muss während der Inbetriebnahme auf einer ebenen, stabilen und sauberen Fläche aufgestellt sein.

25. Dieses Gerät ist nicht für die Bedienung über einen externen Timer oder ein separates Fernbedienungssystem bestimmt.
26. Lassen Sie beim Betrieb des Ofens einen Abstand von mindestens 10 cm zu allen Seiten (mit Ausnahme der Rückseite) des Ofens, um eine angemessene Luftzirkulation zu ermöglichen. Die Rückseite des Gerätes sollte an die Wand gestellt werden.
27. Der Ofen muss gegen eine Wand zeigen. Informationen über die Gerätereinigung finden Sie im nachstehenden Abschnitt dieser Bedienungsanleitung.

28.

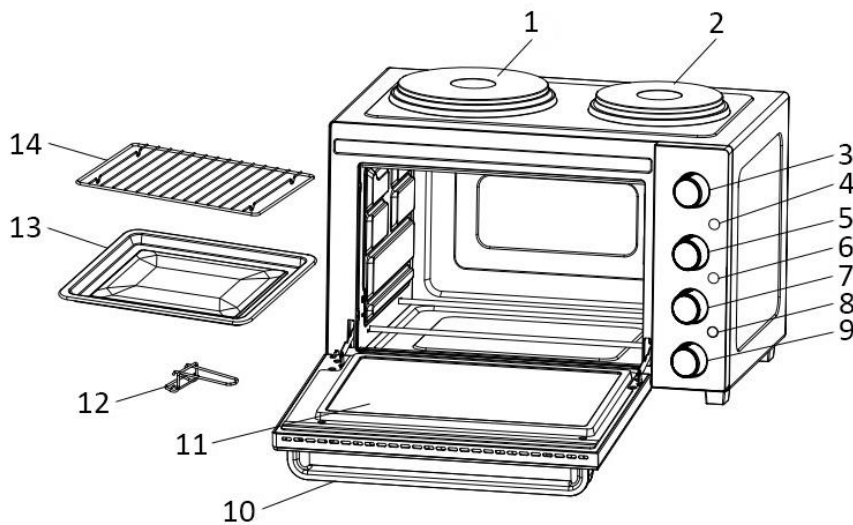


Vorsicht – heiße oberfläche

WARNUNG!! Bitte berühren Sie während des Gebrauchs nicht die Oberfläche. Die Temperatur der zugänglichen Oberflächen kann sehr hoch sein, wenn das Gerät in Betrieb ist.

29. Bedecken Sie keinen Teil des Ofens mit Metallfolie, da sich der Ofen andernfalls überhitzen würde.
30. Stellen Sie keine der folgenden Materialien in den Ofen: Pappe, Kunststoff, Papier oder Ähnliches. Lagern Sie keine anderen als die vom Hersteller empfohlenen Materialien in diesem Ofen, wenn er nicht in Gebrauch ist.

BESCHREIBUNG DER TEILE



1. Große Kochplatte
2. Kleine Kochplatte
3. Temperaturknopf
4. Anzeige für die große Kochplatte
5. Drehknopf für große Kochplatte
6. Anzeige für die kleine Kochplatte
7. Drehknopf für kleine Kochplatte
8. Backofen-Anzeige
9. Funktionsknopf
10. Türgriff
11. Glastür
12. Blechgriff
13. Backblech
14. Bratrost



VOR DEM GEBRAUCH



- Entfernen Sie alle Verpackungsmaterialien vom Gerät. Reinigen Sie das Gerät gemäß den Anweisungen im Abschnitt „REINIGUNG“ weiter unten.
- Stellen Sie sicher, dass das Gerät ausgesteckt ist.
- Vor dem erstmaligen Gebrauch empfiehlt es sich, dass Sie den Ofen auf „☐“ eingestellt 15 Minuten lang laufen lassen, um die verbliebenen Verpackungsreste und Geruch zu eliminieren.

HINWEIS: Bei erstmaligem Gebrauch kann ein leichter Geruch und Rauch auftreten. Grund hierfür ist das Verbrennen der Schutzsubstanz, die auf die Heizelemente aufgetragen wurde. Dies ist normal und unschädlich.

BETRIEB

1. Stellen Sie das Gerät auf eine ebene und hitzebeständige Fläche. Stellen Sie sicher, dass rund um das Gerät herum ausreichend Luft zirkulieren kann.
2. Verbinden Sie den Netzstecker mit der Buchse.
3. Schieben Sie den Bratrost mit den Speisen in die entsprechende Leiste am Gerät. Schieben Sie dann das Backblech darunter, um herabtropfendes Öl aufzufangen. Sie können auch Speisen direkt auf das Backblech legen. Wählen Sie die gewünschte Position für den Bratrost je nach Höhe und Art der Speisen.
4. Schließen Sie die Ofentür und stellen Sie den Funktionsknopf auf die gewünschte Funktion: “☐” (Das obere

Heizelement heizt sich auf), "" (das untere Heizelement heizt sich auf) oder "" (oberes und unteres Heizelement heizen sich gleichzeitig auf.). Stellen Sie den Temperaturknopf auf die gewünschte Temperatur.

5. Schließen Sie die Ofentür. Drehen Sie den Knopf für die große Kochplatte "" bzw. die kleine Kochplatte "", um die gewünschte Heizstufe 1/ 2/ 3/ MAX auszuwählen. Die größere Zahl steht für eine höhere Heizstufe. Die große und/oder kleine Kochplatte wird eingeschaltet. Um die Kochplatte(n) auszuschalten, drehen Sie einfach den entsprechenden Kochplattenknopf auf die Position „OFF“.
6. Bei gleichzeitigem Betrieb von Kochplatten und Ofen beträgt der Stromverbrauch 3200 Watt. Dies setzt voraus, dass Sie das Produkt mit einer Haussicherung von 16 A verwenden. Wenn in der Wohnung eine 10-A-Sicherung verwendet wird, empfehlen wir, nicht alle Funktionen gleichzeitig zu nutzen.
7. **Da dieser Ofen keine Zeitschaltuhr besitzt, sollten Sie den Ofen immer manuell ausschalten, indem Sie den Funktionsknopf auf die Position „OFF“ drehen, wenn die entsprechend Garzeit verstrichen ist.**
Hinweis: Die entsprechende Kontrollleuchte leuchtet auf, wenn der Ofen / die Kochplatte in Betrieb ist.

EMPFOHLENE TEMPERATUREN UND GARZEITEN

FLEISCH	BACKOFENTEMPERATUR (°C)	GARZEIT (Minuten)
RIBSTEAK	230	20-25 MIN
T-BONE-STEAK	230	20-25 MIN
HAMBURGER	230	15-25 MIN
SCHWEINEKOTELETT	230	25-35 MIN
LAMMKOTELETT	230	30-40 MIN
HÄHNCHENKEULE	230	25-35 MIN
FISCHFILETS	200	15-25 MIN
LACHSSTEAKS	200	15-25 MIN

WARNUNG: Die Speisen dürfen die Heizelemente nicht berühren. Die Tabelle stellt nur einen Anhaltspunkt dar, behalten Sie den Garprozess immer im Auge.

Hinweis:

1. Um den besten Geschmack zu erhalten, sollte der Ofen vorgeheizt werden.
2. Versuchen Sie, die Lebensmittel möglichst gleichmäßig auf dem Backblech zu verteilen.
3. Der Rost sollte mit den Vertiefungen nach unten zeigend eingeschoben werden.
4. Das Gewicht der Lebensmittel, die auf das Backblech/den Rost gelegt werden, darf 3,5 kg nicht überschreiten.

Vorsicht: Seien Sie äußerst vorsichtig, wenn Sie das Backblech, den Bratrost oder einen heißen Behälter aus dem heißen Ofen nehmen. Tragen Sie immer einen Backhandschuh, wenn Sie heiße Speisen aus einem Ofen nehmen.

REINIGUNG

1. Ziehen Sie den Netzstecker aus der Netzsteckdose.
2. Lassen Sie das Gerät komplett abkühlen.
3. Reinigen Sie das Gehäuse mit einem feuchten, fusselfreien Tuch. **TAUCHEN SIE DIESES GERÄT NICHT IN WASSER.**
4. Reinigen Sie Tür und Innenwände mit einem nassen und dann einem trockenen Tuch. Verwenden Sie keine Scheuermittel.
5. Waschen Sie Bratrost und Backblech in heißem Seifenwasser ab. Spülen und trocknen Sie die Elemente ab.
6. Nur der Bratrost und der Backblechgriff sind geschirrspülmaschinenfest.

TECHNISCHE DATEN

Betriebsspannung: 220-240V~ 50/60Hz

Leistungsaufnahme: 3200W

GARANTIE UND KUNDENSERVICE

Vor der Lieferung werden unsere Geräte einer strengen Qualitätskontrolle unterzogen. Wenn, trotz aller Sorgfalt, während der Produktion oder dem Transport Beschädigungen aufgetreten sind, senden Sie das Gerät zurück an den Händler. Zusätzlich zu den gesetzlichen Rechten hat der Käufer die Option, gemäß den folgenden Bedingungen Garantie zu fordern:

Wir bieten eine 2-jahres-Garantie für das erworbene Gerät, beginnend am Tag des Verkaufs. Defekte, die aufgrund von unangemessenem Umgang mit dem Gerät entstehen und Störungen aufgrund von Eingriffen und Reparaturen Dritter oder das Montieren von nicht-Originalteilen werden nicht von dieser Garantie abgedeckt. Die Quittung immer aufbewahren, ohne Quittung wird jegliche Garantie ausgeschlossen. Bei Schäden durch Nichteinhalten der Bedienungsanleitung erlischt die Garantie, Wir sind für daraus resultierende Folgeschäden nicht haftbar. Für Materialschäden oder Verletzungen aufgrund falscher Anwendung oder Nichtbefolgen der Sicherheitshinweise sind wir nicht haftbar. Schäden an den Zubehörteilen bedeutet nicht, dass das gesamte Gerät kostenlos ausgetauscht wird. In diesem Fall kontaktieren Sie unseren Kundendienst. Zerbrochenes Glas oder Kunststoffteile sind immer kostenpflichtig. Schäden an Verbrauchsmaterialien oder Verschleißteilen, sowie Reinigung, Wartung oder Austausch der besagten Teile werden durch die Garantie nicht abgedeckt und sind deshalb kostenpflichtig.

UMWELTGERECHTE ENTSORGUNG



Wiederverwertung – Europäischen Richtlinie 2012/19/EG

Dieses Symbol zeigt an, dass das Produkt nicht zusammen mit Haushaltsabfällen entsorgt werden darf. Um Umwelt- und Gesundheitsschäden durch unkontrollierte Abfallentsorgung zu verhindern, bitte verantwortungsbewusst entsorgen, um die nachhaltige Wiederverwertung von Ressourcen zu fördern.

Nutzen Sie zur Rückgabe Ihres Altgeräts bitte die Rückgabe- und Sammelsysteme oder wenden Sie sich an den Händler bei dem Sie dieses Gerät erworben haben. Dieser kann das Gerät umweltschonend entsorgen.

Fun Nordic ApS
Egelund 8
6200 Aabenraa
Denmark
www.funnordic.dk

IMPORTANT SAFEGUARDS

Before using the appliance, the user should read the following instructions carefully.

1. This appliance can be used by children aged from 8 years and above and persons with reduced physical, sensory or mental capabilities or lack of experience and knowledge if they have been given supervision or instruction concerning use of the appliance in a safe way and understand the hazards involved.
2. Children shall not play with the appliance.
3. Cleaning and user maintenance shall not be made by children unless they are older than 8 and supervised.
4. Keep the appliance and its cord out of reach of children less than 8 years.
5. If the supply cord is damaged, it must be replaced by the manufacturer, its service agent or similarly qualified persons in order to avoid a hazard.
6. The door or the outer surface may get hot when the appliance is operating.
7. **WARNING:** If the surface is cracked, switch off the appliance to avoid the possibility of electric shock.
8. Before the appliance is used, the main body as well as any attachment fitted should be checked thoroughly for any defects.
9. Protect against electrical shock, do not immerse cord, plug or body in water or any other liquid.
10. Always plug the appliance into an earthed plug socket.
11. Unplug from power outlet when not in use and before cleaning. Allow to cool completely before putting on or taking off parts.
12. While using the oven, do not apply water to the glass door, otherwise the door may get broken.
13. Do not operate the appliance with a damaged cord or plug

or after the appliance malfunctions, or has been damaged in any manner. Return appliance to the distributor (or any authorized service facility) for examination, repair or adjustment.

14. The use of accessory attachments not recommended by us may cause injuries.
15. Do not use outdoors.
16. Do not let supply cord hang over edge of tables or counters, or touch hot surfaces.
17. Do not place the appliance on or near heat sources such as a gas or electric burner.
18. Caution must be taking hard when putting in or removing food out from appliance.
19. Do not leave the appliance unattended while in use and remove the plug from wall socket after use.
20. Do not position or operate the appliance close to or underneath any wall-cupboards or hanging objects such as curtains or any inflammable materials, and do not position any objects on top of the appliance.
21. Warning: When in use, the oven is hot! Never touch the hot surfaces and the glass door. Use handles or knobs.
22. The oven can't be put into the water or washed with water.
23. This product is for household use only.
24. The appliance should be stood on a level, stable and clean surface while it is in use.
25. This appliance is not intended to be operated by means of an external timer or separate remote-control system.
26. When operating the oven, keep at least four inches of free space on all sides (except back side) of the oven to allow for adequate air circulation. And the rear surface of appliances shall be placed against wall.
27. The oven must be placed against a wall. Regarding the information pertaining to the cleaning of the appliance, please refer to the below paragraph of the manual.

28.



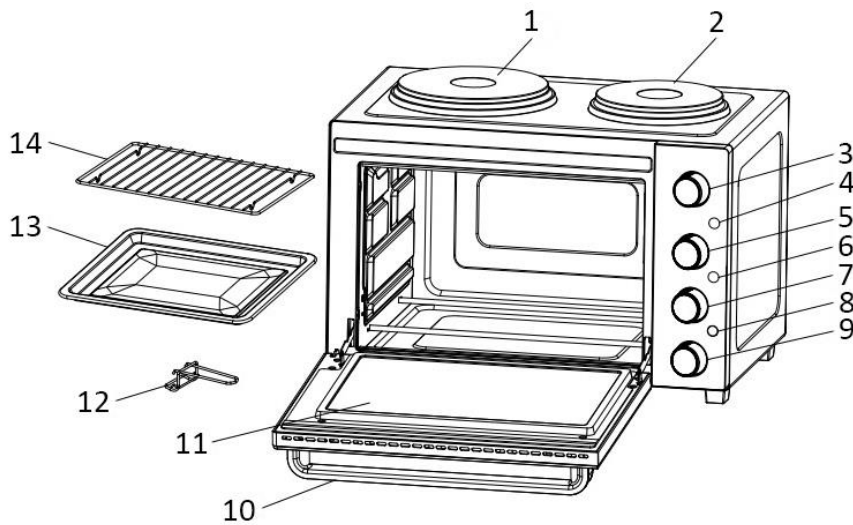
Caution, hot surface.

WARNING!! Please do not touch surface while in use. The temperature of accessible surfaces may be high when the appliance is operating.

29. Do not cover any part of the oven with metal foil. This may cause overheating of the oven.


30. Do not place any of the following materials in the oven: cardboard, plastic, paper, or anything similar. Do not store any materials, other than manufacturer's recommended accessories, in this oven when not in use.

PARTS DESCRIPTION



1. Big hotplate
2. Small hotplate
3. Temperature knob
4. Big hotplate indicator light
5. Big hotplate knob
6. Small hotplate indicator light
7. Small hotplate knob
8. Oven indicator light
9. Function knob
10. Door handle
11. Glass door
12. Tray handle
13. Baking tray
14. Wire rack






BEFORE USE

- Remove all packaging materials from the appliance. Clean the appliance according to the section “**HOW TO CLEAN**” below.
- Make sure the appliance is unplugged.
- Before initial use, it is recommended that you run the oven with the function “” for approximately 15 minutes to eliminate the remaining packing residue and odor.

NOTE: Initial start-up operation may result in slight smell and smoke. It is due to the burning of protective substance applied to the heating elements. This is normal and harmless.

OPERATION

1. Place the appliance on a flat and heat resistant surface. Make sure that there is enough ventilation around the appliance.
2. Insert the power plug into the socket.
3. Slide the wire rack with food into the slot of the appliance. And then slide the baking tray under the wire rack to collect the dripping oils. You can also directly put food on the baking tray itself. Choose your desired rack position according to the food height and type.

4. Close the oven door, and turn the function knob to choose the desired function “” (The top element will heat.), “” (The bottom element will heat.), or “” (Both top and bottom elements heat simultaneously.). Turn the temperature knob to choose the desired temperature.
5. Close the oven door. Turn the big hotplate knob “” and/or small hotplate knob “” to choose the desired heating level from 1/ 2/ 3/ MAX. The bigger numeral stands for higher heating level. The big and/or small hotplate will work. To turn the hotplate(s) off, just turn the hotplate knob(s) to the position “OFF”.
6. When using both hotplates and the oven at the same time the power consumption will be 3200 watt. This will demand that you use the product with a home fuse of 16 ampere. If the home is using a 10 ampere fuse we don't recommend to use all functions at the same time.
7. **This oven has no timer, you should always switch off the oven manually by turning the function knob to the position “OFF” when the proper time has passed.**

Note: The corresponding indicator light shines on when the oven / hotplate is working.

RECOMMENDED COOKING TABLE

MEAT	OVEN TEMPERATURE (°C)	COOKING TIME (Minutes)
RIB STEAK	230	20-25
T-BONE STEAK	230	20-25
HAMBURGER	230	15-25
PORK CHOPS	230	25-35
LAMB CHOPS	230	30-40
CHICKEN LEGS	230	25-35
FISH FILETS	200	15-25
SALMON STEAKS	200	15-25

WARNING: Food should not touch the heating elements. This table is for reference only, always keep an eye on the baking process.

Note:

1. For the best taste, preheating is recommended.
2. Try to place the food on the backing tray evenly.
3. Wire rack should be positioned with the indentations pointing down.
4. The weight of the food which is put on the baking tray/wire rack cannot be over 3.5kg.

Caution: Always use extreme care when removing baking tray, wire rack or any hot container from a hot oven. Always use an oven mitt when removing hot items from the oven.

HOW TO CLEAN

1. Unplug the supply cord from the power outlet.
2. Let the appliance cool down completely.
3. Clean the housing with a damp, lint-free cloth. **DO NOT IMMERSE THIS APPLIANCE INTO WATER.**
4. Clean the door, the inside walls with wet and dry cloth. Do not use abrasive detergents.
5. Wash the wire rack and baking tray in hot soapy water. Rinse and dry.
6. Only Wire rack and tray handle can be cleaned in a dishwasher.

SPECIFICATIONS

Supply Voltage: 220-240V~ 50/60Hz

Power consumption: 3200W

GUARANTEE AND CUSTOMER SERVICE

Before delivery our devices are subjected to rigorous quality control. If, despite all care, damage has occurred during production or transportation, please return the device to your dealer. In addition to statutory legal rights, the purchaser has an option to claim under the terms of the following guarantee:

For the purchased device we provide 2 years guarantee, commencing from the day of sale. If you have a defective product, you can directly go back to the point of purchase.

Defects which arise due to improper handling of the device and malfunctions due to interventions and repairs by third parties or the fitting of non-original parts are not covered by this guarantee. Always keep your receipt, without the receipt you can't claim any form of warranty. Damage caused by not following the instruction manual, will lead to a void of warranty, if this results in consequential damages then we will not be liable. Neither can we hold responsible for material damage or personal injury caused by improper use if the instruction manual is not properly executed. Damage to accessories does not mean free replacement of the whole appliance. In such case please contact our service department. Broken glass or breakage of plastic parts is always subject to a charge. Defects to consumables or parts subjected to wearing, as well as cleaning, maintenance or the replacement of said parts are not covered by the warranty and are to be paid.

ENVIRONMENT FRIENDLY DISPOSAL



Recycling – European Directive 2012/19/EU

This marking indicates that this product should not be disposed with other household wastes. To prevent possible harm to the environment or human health from uncontrolled waste disposal, recycle it responsibly to promote the sustainable reuse of material resources. To return your used device, please use the return and collection systems or contact the retailer where the product was purchased.

They can take this product for environmental safe recycling.

Fun Nordic ApS
Egelund 8
6200 Aabenraa
Denmark
www.funnordic.dk