

EMERIO®

MO-125236



Multi Oven (EN)

Kleinküche (DE)

Four multifonction (FR)

Bordsugn (SE)

Multi oven (NL)

Piekarnik wielofunkcyjny (PL)

EAC CE

Content – Inhalt – Teneur – Innehåll – Inhoud – Treść

Instruction manual – English	- 2 -
Bedienungsanleitung – German	- 8 -
Mode d’emploi – French	- 14 -
Bruksanvisning – Swedish.....	- 20 -
Gebruiksaanwijzing – Dutch	- 26 -
Instrukcja obsługi – Polish	- 32 -

IMPORTANT SAFEGUARDS

Before using the appliance, the user should read the following instructions carefully.

1. This appliance can be used by children aged from 8 years and above and persons with reduced physical, sensory or mental capabilities or lack of experience and knowledge if they have been given supervision or instruction concerning use of the appliance in a safe way and understand the hazards involved.
2. Children shall not play with the appliance.
3. Cleaning and user maintenance shall not be made by children unless they are older than 8 and supervised.
4. Keep the appliance and its cord out of reach of children less than 8 years.
5. If the supply cord is damaged, it must be replaced by the manufacturer, its service agent or similarly qualified persons in order to avoid a hazard.
6. The door or the outer surface may get hot when the appliance is operating.
7. **WARNING:** If the surface is cracked, switch off the appliance to avoid the possibility of electric shock.
8. Before the appliance is used, the main body as well as any attachment fitted should be checked thoroughly for any defects.
9. Protect against electrical shock, do not immerse cord, plug or body in water or any other liquid.
10. Always plug the appliance into an earthed plug socket.
11. Unplug from power outlet when not in use and before cleaning. Allow to cool completely before putting on or taking off parts.
12. While using the oven, do not apply water to the glass door, otherwise the door may get broken.
13. Do not operate the appliance with a damaged cord or plug

or after the appliance malfunctions, or has been damaged in any manner. Return appliance to the distributor (or any authorized service facility) for examination, repair or adjustment.

14. The use of accessory attachments not recommended by us may cause injuries.
15. Do not use outdoors.
16. Do not let supply cord hang over edge of tables or counters, or touch hot surfaces.
17. Do not place the appliance on or near heat sources such as a gas or electric burner.
18. Caution must be taking hard when putting in or removing food out from appliance.
19. Do not leave the appliance unattended while in use and remove the plug from wall socket after use.
20. Do not position or operate the appliance close to or underneath any wall-cupboards or hanging objects such as curtains or any inflammable materials, and do not position any objects on top of the appliance.
21. Warning: When in use, the oven is hot! Never touch the hot surfaces and the glass door. Use handles or knobs.
22. The oven can't be put into the water or washed with water.
23. This product is for household use only.
24. The appliance should be stood on a level, stable and clean surface while it is in use.
25. This appliance is not intended to be operated by means of an external timer or separate remote-control system.
26. When operating the oven, keep at least four inches of free space on all sides (except back side) of the oven to allow for adequate air circulation. And the rear surface of appliances shall be placed against wall.
27. The oven must be placed against a wall. Regarding the information pertaining to the cleaning of the appliance, please refer to the below paragraph of the manual.

28. WARNING!!

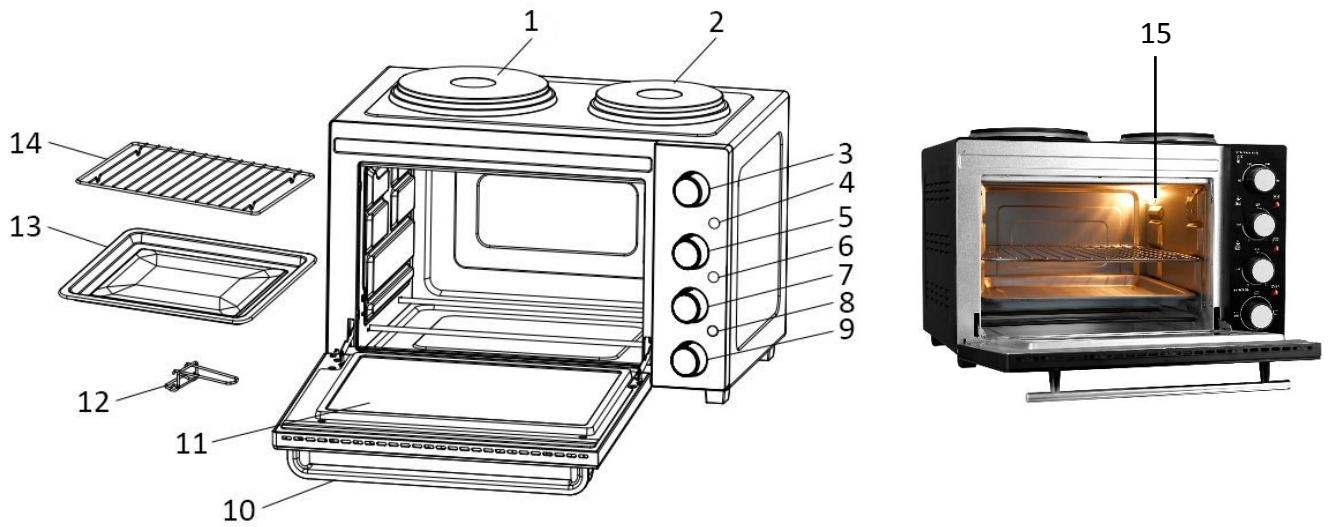


Please do not touch surface while in use. The temperature of accessible surfaces may be high when the appliance is operating.

29. Do not cover any part of the oven with metal foil. This may cause overheating of the oven.


30. Do not place any of the following materials in the oven: cardboard, plastic, paper, or anything similar. Do not store any materials, other than manufacturer's recommended accessories, in this oven when not in use.

PARTS DESCRIPTION



1. Big hotplate
2. Small hotplate
3. Temperature knob
4. Big hotplate indicator light
5. Big hotplate knob
6. Small hotplate indicator light
7. Small hotplate knob
8. Oven indicator light
9. Function knob
10. Door handle
11. Glass door
12. Tray handle
13. Baking tray
14. Wire rack
15. Inner lamp

BEFORE USE



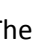


- Remove all packaging materials from the appliance. Clean the appliance according to the section “**HOW TO CLEAN**” below.
- Make sure the appliance is unplugged.
- Before initial use, it is recommended that you run the oven with the function “” for approximately 15 minutes to eliminate the remaining packing residue and odor.

NOTE: Initial start-up operation may result in slight smell and smoke. It is due to the burning of protective substance applied to the heating elements. This is normal and harmless.

OPERATION

1. Place the appliance on a flat and heat resistant surface. Make sure that there is enough ventilation around the appliance.
2. Insert the power plug into the socket.
3. Slide the wire rack with food into the slot of the appliance. And then slide the baking tray under the wire rack to collect the dripping oils. You can also directly put food on the baking tray itself. Choose your desired

rack position according to the food height and type.

4. Close the oven door, and turn the function knob to choose the desired function “” (The top element will heat.), “” (The bottom element will heat.), or “” (Both top and bottom elements heat simultaneously.). Turn the temperature knob to choose the desired temperature.
5. Close the oven door. Turn the big hotplate knob “” and/or small hotplate knob “” to choose the desired heating level from 1/ 2/ 3/ MAX. The bigger numeral stands for higher heating level. The big and/or small hotplate will work. To turn the hotplate(s) off, just turn the hotplate knob(s) to the position “OFF”.
6. When using both hotplates and the oven at the same time the power consumption will be 3200 watt. This will demand that you use the product with a home fuse of 16 ampere. If the home is using a 10 ampere fuse we don't recommend to use all functions at the same time.
7. The inner lamp, helping you check the food status, automatically shines on when the oven is working. **This oven has no timer, you should always switch off the oven manually by turning the function knob to the position “OFF” when the proper time has passed.**

Note: The corresponding indicator light shines on when the oven / hotplate is working.

RECOMMENDED COOKING TABLE

MEAT	OVEN TEMPERATURE (°C)	COOKING TIME (Minutes)
RIB STEAK	230	20-25
T-BONE STEAK	230	20-25
HAMBURGER	230	15-25
PORK CHOPS	230	25-35
LAMB CHOPS	230	30-40
CHICKEN LEGS	230	25-35
FISH FILETS	200	15-25
SALMON STEAKS	200	15-25

WARNING: Food should not touch the heating elements. This table is for reference only, always keep an eye on the baking process.

Note:

1. For the best taste, preheating is recommended.
2. Try to place the food on the backing tray evenly.
3. Wire rack should be positioned with the indentations pointing down.
4. The weight of the food which is put on the baking tray/wire rack cannot be over 3.5kg.

Caution: Always use extreme care when removing baking tray, wire rack or any hot container from a hot oven. Always use an oven mitt when removing hot items from the oven.

HOW TO CLEAN

1. Unplug the supply cord from the power outlet.
2. Let the appliance cool down completely.
3. Clean the housing with a damp, lint-free cloth. **DO NOT IMMERSE THIS APPLIANCE INTO WATER.**
4. Clean the door, the inside walls with wet and dry cloth. Do not use abrasive detergents.
5. Wash the wire rack and baking tray in hot soapy water. Rinse and dry.
6. Only Wire rack and tray handle can be cleaned in a dishwasher.

SPECIFICATIONS

Supply Voltage: 220-240V ~ 50/60Hz

Power consumption: 3200W

GUARANTEE AND CUSTOMER SERVICE

Before delivery our devices are subjected to rigorous quality control. If, despite all care, damage has occurred during production or transportation, please return the device to your dealer. In addition to statutory legal rights, the purchaser has an option to claim under the terms of the following guarantee:

For the purchased device we provide 2 years guarantee, commencing from the day of sale. If you have a defective product, you can directly go back to the point of purchase.

Defects which arise due to improper handling of the device and malfunctions due to interventions and repairs by third parties or the fitting of non-original parts are not covered by this guarantee. Always keep your receipt, without the receipt you can't claim any form of warranty. Damage caused by not following the instruction manual, will lead to a void of warranty, if this results in consequential damages then we will not be liable. Neither can we hold responsible for material damage or personal injury caused by improper use if the instruction manual is not properly executed. Damage to accessories does not mean free replacement of the whole appliance. In such case please contact our service department. Broken glass or breakage of plastic parts is always subject to a charge. Defects to consumables or parts subjected to wearing, as well as cleaning, maintenance or the replacement of said parts are not covered by the warranty and are to be paid.

ENVIRONMENT FRIENDLY DISPOSAL



Recycling – European Directive 2012/19/EU

This marking indicates that this product should not be disposed with other household wastes. To prevent possible harm to the environment or human health from uncontrolled waste disposal, recycle it responsibly to promote the sustainable reuse of material resources. To return your used device, please use the return and collection systems or contact the retailer where the product was purchased.

They can take this product for environmental safe recycling.

Emerio Deutschland GmbH (no service address)
Lerchenweg 3
40789 Monheim am Rhein
Deutschland

Customer service:

T: +49 (0) 3222 1097 600

E: info.de@emerio.eu

WICHTIGE VORSICHTSHINWEISE

Lesen Sie vor der Inbetriebnahme die folgenden Hinweise aufmerksam durch.

1. Dieses Gerät kann von Kindern ab 8 Jahren sowie von Personen mit reduzierten physischen, sensorischen oder mentalen Fähigkeiten oder Mangel an Erfahrung und/oder Wissen benutzt werden, wenn sie beaufsichtigt oder bezüglich des sicheren Gebrauchs des Gerätes unterwiesen wurden und die daraus resultierenden Gefahren verstanden haben.
2. Kinder dürfen nicht mit dem Gerät spielen.
3. Die Reinigung und vom Benutzer auszuführende Wartungsarbeiten sollten nicht von Kindern durchgeführt werden; es sei denn, sie sind älter als 8 Jahre und werden beaufsichtigt.
4. Das Gerät und seine Anschlussleitung sind von Kindern jünger als 8 Jahre fernzuhalten.
5. Wenn die **Netzanschlussleitung** dieses Gerätes beschädigt wird, muss sie durch den Hersteller oder seinen Kundendienst oder eine ähnlich qualifizierte Person ersetzt werden, um Gefährdungen zu vermeiden.
6. Die Tür oder die Außenseite wird während des Betriebs des Geräts heiß.
7. **WARNUNG:** Wenn Risse in der Oberfläche auftreten, das Gerät ausschalten, um einen möglichen Stromschlag zu vermeiden.
8. Vor der ersten Benutzung sollte sowohl das Hauptgerät als auch jegliches verwendetes Zubehör gründlich auf Defekte untersucht werden.
9. Zur Vorbeugung gegen Stromschläge niemals das Netzkabel, den Stecker oder das Gerät in Wasser oder irgendeine andere Flüssigkeit tauchen.
10. Schließen Sie das Gerät nur an geerdete Steckdosen an.

11. Den Netzstecker abziehen, wenn das Gerät nicht benutzt wird oder gereinigt werden soll. Vor dem Anbringen und Abnehmen von Zubehör abkühlen lassen.
12. Schützen Sie die Glastür während des Betriebs vor Wasser. Das Glas könnte sonst zersplittern.
13. Das Gerät nicht benutzen, wenn Kabel oder Stecker beschädigt wurden, nachdem Fehlfunktionen aufgetreten sind oder das Gerät auf andere Weise beschädigt wurde. Geben Sie das Gerät zur Untersuchung, Reparatur oder Anpassung an den Händler zurück (oder an eine Fachwerkstatt).
14. Die Benutzung von Zubehör, das nicht von uns empfohlen wurde, kann zu Körperverletzungen führen.
15. Nicht im Freien benutzen.
16. Das Netzkabel nicht über die Kante des Tisches oder der Stellfläche hängen lassen. Nicht mit heißen Oberflächen in Berührung kommen lassen.
17. Das Gerät nicht auf oder in die Nähe von Wärmequellen wie Gas- oder Elektro-Herdplatten stellen.
18. Seien Sie vorsichtig beim Hereinstellen und Herausnehmen von Nahrungsmitteln.
19. Das Gerät im Betrieb nicht unbeaufsichtigt lassen. Nach der Benutzung den Netzstecker von der Steckdose abziehen.
20. Das Gerät nicht in der Nähe von oder unter Wandschränke oder hängende Objekte wie Vorhänge oder andere brennensfähige Materialien stellen oder dort betreiben. Keine Gegenstände auf das Gerät stellen.
21. Warnung: Der Ofen ist im Betrieb heiß! Nicht die heißen Oberflächen oder die Glastür berühren. Benutzen Sie die Griffe oder Knöpfe.
22. Der Ofen darf nicht in Wasser gestellt oder mit Wasser gereinigt werden.
23. Dieses Produkt ist nur zum Hausgebrauch bestimmt.
24. Das Gerät muss während der Inbetriebnahme auf einer ebenen, stabilen und sauberen Fläche aufgestellt sein.

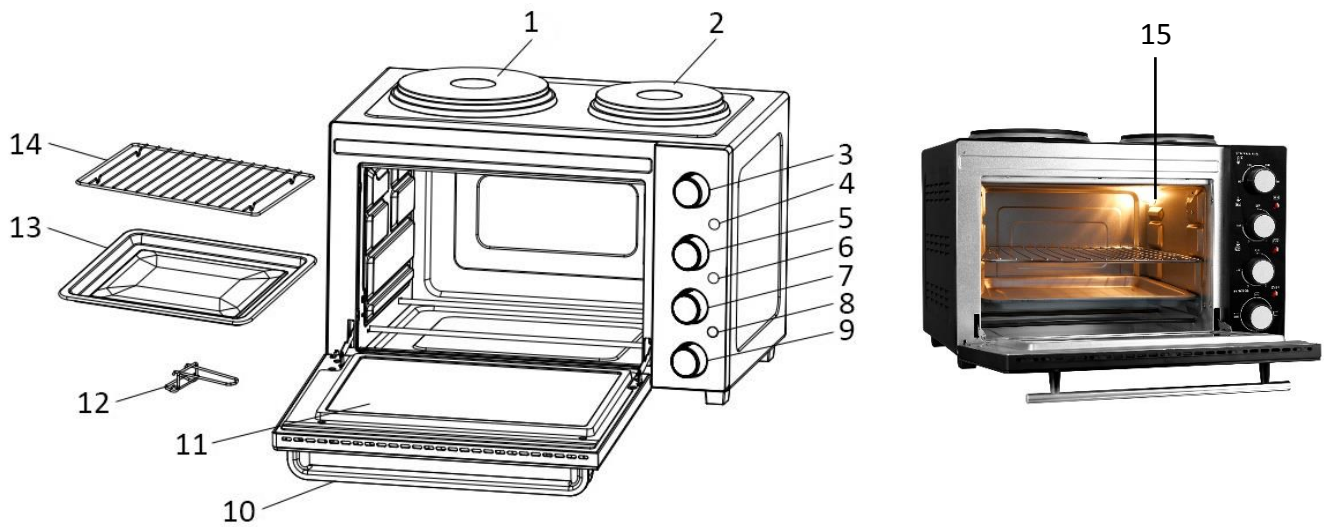
25. Dieses Gerät ist nicht für die Bedienung über einen externen Timer oder ein separates Fernbedienungssystem bestimmt.
26. Lassen Sie beim Betrieb des Ofens einen Abstand von mindestens 10 cm zu allen Seiten (mit Ausnahme der Rückseite) des Ofens, um eine angemessene Luftzirkulation zu ermöglichen. Die Rückseite des Gerätes sollte an die Wand gestellt werden.
27. Der Ofen muss gegen eine Wand zeigen. Informationen über die Gerätereinigung finden Sie im nachstehenden Abschnitt dieser Bedienungsanleitung.
28. **WARNHINWEIS!**



Berühren Sie das Gehäuse nicht während des Betriebs, es wird sehr heiß. Während des Gerätebetriebs kann die Temperatur der zugänglichen Oberflächen sehr hoch werden.

29. Bedecken Sie keinen Teil des Ofens mit Metallfolie, da sich der Ofen andernfalls überhitzen würde.
30. Stellen Sie keine der folgenden Materialien in den Ofen: Pappe, Kunststoff, Papier oder Ähnliches. Lagern Sie keine anderen als die vom Hersteller empfohlenen Materialien in diesem Ofen, wenn er nicht in Gebrauch ist.

BESCHREIBUNG DER TEILE



1. Große Kochplatte
2. Kleine Kochplatte
3. Temperaturknopf
4. Anzeige für die große Kochplatte
5. Drehknopf für große Kochplatte
6. Anzeige für die kleine Kochplatte
7. Drehknopf für kleine Kochplatte
8. Backofen-Anzeige
9. Funktionsknopf
10. Türgriff
11. Glastür
12. Blechgriff
13. Backblech
14. Bratrost
15. Innenbeleuchtung






VOR DEM GEBRAUCH

- Entfernen Sie alle Verpackungsmaterialien vom Gerät. Reinigen Sie das Gerät gemäß den Anweisungen im Abschnitt „REINIGUNG“ weiter unten.
- Stellen Sie sicher, dass das Gerät ausgesteckt ist.
- Vor dem erstmaligen Gebrauch empfiehlt es sich, dass Sie den Ofen auf „☺“ eingestellt 15 Minuten lang laufen lassen, um die verbliebenen Verpackungsreste und Geruch zu eliminieren.

HINWEIS: Bei erstmaligem Gebrauch kann ein leichter Geruch und Rauch auftreten. Grund hierfür ist das Verbrennen der Schutzsubstanz, die auf die Heizelemente aufgetragen wurde. Dies ist normal und unschädlich.

BETRIEB

1. Stellen Sie das Gerät auf eine ebene und hitzebeständige Fläche. Stellen Sie sicher, dass rund um das Gerät herum ausreichend Luft zirkulieren kann.
2. Verbinden Sie den Netzstecker mit der Buchse.
3. Schieben Sie den Bratrost mit den Speisen in die entsprechende Leiste am Gerät. Schieben Sie dann das Backblech darunter, um herabtropfendes Öl aufzufangen. Sie können auch Speisen direkt auf das Backblech legen. Wählen Sie die gewünschte Position für den Bratrost je nach Höhe und Art der Speisen.

4. Schließen Sie die Ofentür und stellen Sie den Funktionsknopf auf die gewünschte Funktion:  (Das obere Heizelement heizt sich auf),  (das untere Heizelement heizt sich auf) oder  (oberes und unteres Heizelement heizen sich gleichzeitig auf.). Stellen Sie den Temperaturknopf auf die gewünschte Temperatur.
5. Schließen Sie die Ofentür. Drehen Sie den Knopf für die große Kochplatte,  bzw. die kleine Kochplatte, , um die gewünschte Heizstufe 1/ 2/ 3/ MAX auszuwählen. Die größere Zahl steht für eine höhere Heizstufe. Die große und/oder kleine Kochplatte wird eingeschaltet. Um die Kochplatte(n) auszuschalten, drehen Sie einfach den entsprechenden Kochplattenknopf auf die Position „OFF“.
6. Bei gleichzeitigem Betrieb von Kochplatten und Ofen beträgt der Stromverbrauch 3200 Watt. Dies setzt voraus, dass Sie das Produkt mit einer Haussicherung von 16 A verwenden. Wenn in der Wohnung eine 10-A-Sicherung verwendet wird, empfehlen wir, nicht alle Funktionen gleichzeitig zu nutzen.
7. Die Innenbeleuchtung, mit Hilfe derer Sie den Garvorgang überprüfen können, schaltet sich automatisch ein, wenn der Ofen in Betrieb ist. **Da dieser Ofen keine Zeitschaltuhr besitzt, sollten Sie den Ofen immer manuell ausschalten, indem Sie den Funktionsknopf auf die Position „OFF“ drehen, wenn die entsprechend Garzeit verstrichen ist.**

Hinweis: Die entsprechende Kontrollleuchte leuchtet auf, wenn der Ofen / die Kochplatte in Betrieb ist.

EMPFOHLENE TEMPERATUREN UND GARZEITEN

FLEISCH	BACKOFENTEMPERATUR (°C)	GARZEIT (Minuten)
RIBSTEAK	230	20-25 MIN
T-BONE-STEAK	230	20-25 MIN
HAMBURGER	230	15-25 MIN
SCHWEINEKOTELETT	230	25-35 MIN
LAMMKOTELETT	230	30-40 MIN
HÄHNCHENKEULE	230	25-35 MIN
FISCHFILETS	200	15-25 MIN
LACHSSTEAKS	200	15-25 MIN

WARNUNG: Die Speisen dürfen die Heizelemente nicht berühren. Die Tabelle stellt nur einen Anhaltspunkt dar, behalten Sie den Garprozess immer im Auge.

Hinweis:

1. Um den besten Geschmack zu erhalten, sollte der Ofen vorgeheizt werden.
2. Versuchen Sie, die Lebensmittel möglichst gleichmäßig auf dem Backblech zu verteilen.
3. Der Rost sollte mit den Vertiefungen nach unten zeigend eingeschoben werden.
4. Das Gewicht der Lebensmittel, die auf das Backblech/den Rost gelegt werden, darf 3,5 kg nicht überschreiten.

Vorsicht: Seien Sie äußerst vorsichtig, wenn Sie das Backblech, den Bratrost oder einen heißen Behälter aus dem heißen Ofen nehmen. Tragen Sie immer einen Backhandschuh, wenn Sie heiße Speisen aus einem Ofen nehmen.

REINIGUNG

1. Ziehen Sie den Netzstecker aus der Netzsteckdose.
2. Lassen Sie das Gerät komplett abkühlen.
3. Reinigen Sie das Gehäuse mit einem feuchten, fusselreien Tuch. **TAUCHEN SIE DIESES GERÄT NICHT IN WASSER.**
4. Reinigen Sie Tür und Innenwände mit einem nassen und dann einem trockenen Tuch. Verwenden Sie keine Scheuermittel.
5. Waschen Sie Bratrost und Backblech in heißem Seifenwasser ab. Spülen und trocknen Sie die Elemente ab.
6. Nur der Bratrost und der Backblechgriff sind geschirrspülmaschinenfest.

TECHNISCHE DATEN

Betriebsspannung: 220-240V~ 50/60Hz

Leistungsaufnahme: 3200W

GARANTIE UND KUNDENSERVICE

Vor der Lieferung werden unsere Geräte einer strengen Qualitätskontrolle unterzogen. Wenn, trotz aller Sorgfalt, während der Produktion oder dem Transport Beschädigungen aufgetreten sind, senden Sie das Gerät zurück an den Händler. Zusätzlich zu den gesetzlichen Rechten hat der Käufer die Option, gemäß den folgenden Bedingungen Garantie zu fordern:

Wir bieten eine 2-jahres-Garantie für das erworbene Gerät, beginnend am Tag des Verkaufs. Defekte, die aufgrund von unangemessenem Umgang mit dem Gerät entstehen und Störungen aufgrund von Eingriffen und Reparaturen Dritter oder das Montieren von nicht-Originalteilen werden nicht von dieser Garantie abgedeckt. Die Quittung immer aufbewahren, ohne Quittung wird jegliche Garantie ausgeschlossen. Bei Schäden durch Nichteinhalten der Bedienungsanleitung erlischt die Garantie, Wir sind für daraus resultierende Folgeschäden nicht haftbar. Für Materialschäden oder Verletzungen aufgrund falscher Anwendung oder Nichtbefolgen der Sicherheitshinweise sind wir nicht haftbar. Schäden an den Zubehörteilen bedeutet nicht, dass das gesamte Gerät kostenlos ausgetauscht wird. In diesem Fall kontaktieren Sie unseren Kundendienst. Zerbrochenes Glas oder Kunststoffteile sind immer kostenpflichtig. Schäden an Verbrauchsmaterialien oder Verschleißteilen, sowie Reinigung, Wartung oder Austausch der besagten Teile werden durch die Garantie nicht abgedeckt und sind deshalb kostenpflichtig.

UMWELTGERECHTE ENTSORGUNG



Wiederverwertung – Europäischen Richtlinie 2012/19/EG

Dieses Symbol zeigt an, dass das Produkt nicht zusammen mit Haushaltsabfällen entsorgt werden darf. Um Umwelt- und Gesundheitsschäden durch unkontrollierte Abfallentsorgung zu verhindern, bitte verantwortungsbewusst entsorgen, um die nachhaltige Wiederverwertung von Ressourcen zu fördern.

Nutzen Sie zur Rückgabe Ihres Altgeräts bitte die Rückgabe- und Sammelsysteme oder wenden Sie sich an den Händler bei dem Sie dieses Gerät erworben haben. Dieser kann das Gerät umweltschonend entsorgen.

Emerio Deutschland GmbH (no service address)

Lerchenweg 3

40789 Monheim am Rhein

Deutschland

Kundeninformation:

T: +49 (0) 3222 1097 600

E: info.de@emerio.eu

CONSIGNES IMPORTANTES

Avant d'utiliser l'appareil, l'utilisateur devrait lire attentivement les instructions.

1. Cet appareil peut être utilisé par des enfants âgés de 8 ans et plus et les personnes ayant des capacités physiques, sensorielles ou mentales, ou un manque d'expérience et de connaissances si elles ont été formées et encadrées pour l'utilisation de cet appareil en toute sécurité et de comprendre la risques impliqués.
2. Les enfants ne doivent pas jouer avec l'appareil.
3. Le nettoyage et l'entretien par l'utilisateur ne doivent pas être effectués par des enfants, sauf s'ils ont plus de 8 ans et qu'ils sont surveillés.
4. Gardez l'appareil et son câble hors de la portée des enfants de moins de 8 ans.
5. Si le câble d'alimentation est endommagé, il doit être remplacé par le fabricant, son service après vente ou des personnes de qualification similaire afin d'éviter un danger.
6. La porte ou la surface extérieure peut devenir chaude lorsque l'appareil fonctionne.
7. **AVERTISSEMENT** : si la surface est fissurée, éteignez l'appareil pour éviter tout risque de choc électrique.
8. Avant que l'appareil soit utilisé, le corps de l'appareil, ainsi que le cordon d'alimentation et tout accessoire doivent être entièrement vérifiés afin de constater qu'il n'y a aucun défaut.
9. Pour éviter les risques d'électrocution, n'immergez pas le cordon, la prise ou une partie de l'appareil dans l'eau ou dans tout autre liquide.
10. Branchez l'appareil sur une prise raccordée à la terre.
11. Débranchez la prise de la prise murale lorsque vous n'utilisez pas l'appareil et avant de le nettoyer. Laissez le temps de refroidir avant de mettre ou de retirer des pièces.
12. Lorsque vous utilisez le four, ne mettez pas d'eau sur la vitre en verre, elle pourrait se casser.

13. Ne faites fonctionner aucun appareil dont le cordon ou la prise sont défectueux, ou encore si l'appareil ne semble plus fonctionner normalement ou s'il a été endommagé de quelque manière que se soit. Retournez l'appareil au détaillant (ou au centre de réparation agréé) pour un examen, une réparation ou un réglage.
14. L'utilisation d'accessoires de suspension non recommandés par le fabricant peut causer des blessures.
15. N'utilisez pas à l'extérieur.
16. Ne laissez pas pendre le câble du bord de la table ou du comptoir ou même toucher des surfaces chaudes.
17. Ne placez pas l'appareil sur ou près d'un gaz chaud, d'un brûleur électrique.
18. Faites attention lorsque vous retirez de la nourriture hors du four.
19. Ne laissez pas l'appareil sans surveillance lorsqu'il est en marche et retirez la prise de l'alimentation principale après avoir utilisé l'appareil.
20. Ne faites pas fonctionner l'appareil et/ou assurez-vous de conserver l'appareil à l'écart des objets ou de matériaux inflammables comme des rideaux, des matériaux inflammables, des armoires, des meubles ou des objets qui pendent ou ne placez aucun objet au-dessus du four.
21. Avertissement: Lorsque le four fonctionne, il devient très chaud! Ne jamais toucher les surfaces chaudes de l'appareil ou la vitre en verre. Utilisez les poignées ou les boutons.
22. Le four ne peut être submergé dans l'eau ou lavé dans l'eau.
23. Ce produit est uniquement destiné à une utilisation domestique.
24. Lorsque l'appareil est utilisé, il doit toujours être placé sur une surface plane, stable, résistant à la chaleur et propre.
25. Les appareils ne sont pas destinés à être mis en fonctionnement au moyen d'une minuterie extérieure ou par un système de commande à distance séparé.
26. Lorsque vous utilisez le four, conservez au moins quatre

pouces d'espace libre sur tous les côtés (sauf à l'arrière) du four pour permettre une circulation d'air adéquate. Et la surface arrière des appareils doit être placée contre le mur.

27. Le four doit être installé contre un mur. Pour obtenir de plus amples instructions concernant le nettoyage de l'appareil, reportez-vous à la section suivante du mode d'emploi.

28. Avertissement!!

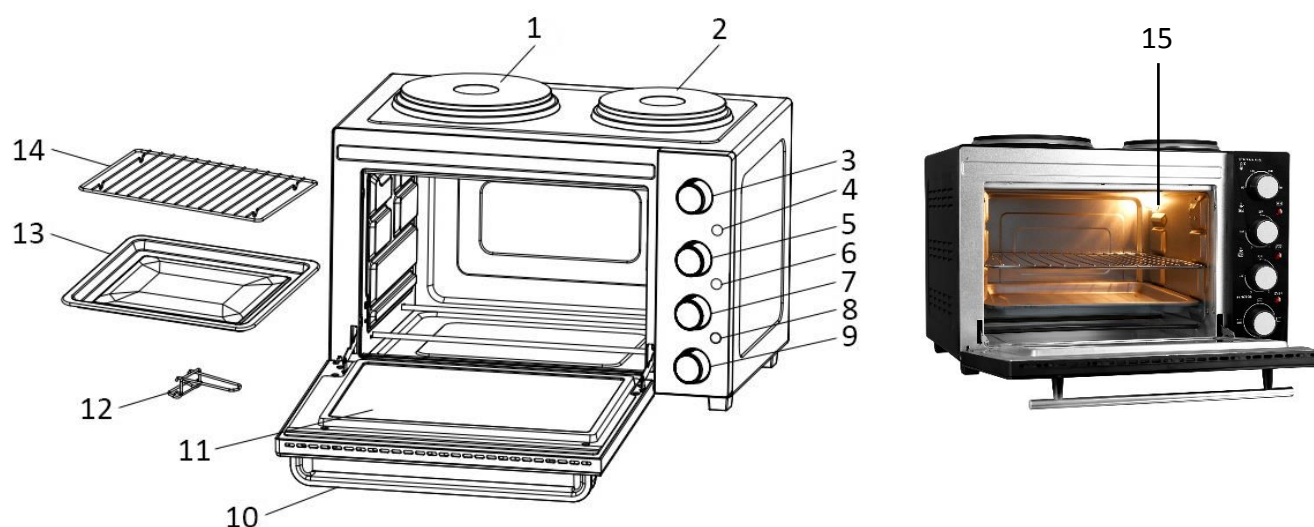


Veillez ne pas toucher la surface pendant l'utilisation. La température des surfaces accessibles peut être élevée lorsque l'appareil est en fonctionnement.

29. Ne couvrez aucune partie du four avec une feuille aluminium. Cela pourrait provoquer une surchauffe du four.

30. Ne placez aucun des matériaux suivants dans le four : carton, plastique, papier ou tout matériau similaire. Ne stockez aucun matériau, autre que les accessoires recommandés par le fabricant, dans ce four lorsqu'il n'est pas utilisé.

DESCRIPTION DES COMPOSANTS



1. Grande plaque chauffante
2. Petite plaque chauffante
3. Bouton de sélection de la température
4. Voyant lumineux de la grande plaque chauffante
5. Bouton de la grande plaque chauffante
6. Voyant lumineux de la petite plaque chauffante
7. Bouton de la petite plaque chauffante
8. Voyant lumineux du four
9. Bouton de sélection de fonction
10. Poignée de la porte
11. Porte en verre
12. Poignée de plaque/grille
13. Plaque de cuisson
14. Grille
15. Lampe intérieure

AVANT L'UTILISATION



- Retirez tous les matériaux d'emballage de l'appareil. Nettoyez l'appareil selon les instructions du paragraphe " NETTOYAGE " ci-dessous.
- Assurez-vous que l'appareil est débranché.
- Avant la première utilisation, il est recommandé de faire fonctionner le four avec la fonction "☺" durant environ 15 minutes pour éliminer les résidus et les odeurs restantes de l'emballage.

REMARQUE : le fonctionnement lors du premier démarrage peut entraîner une légère odeur et de la fumée. Cela est dû à la combustion des substances protectrices appliquées aux éléments chauffants. Ceci est normal est inoffensif.

FONCTIONNEMENT

1. Placez l'appareil sur une surface plane et résistante à la chaleur. Assurez-vous qu'il y a suffisamment de ventilation autour de l'appareil.
2. Branchez le câble d'alimentation dans la prise secteur.
3. Faites glisser la grille avec les aliments dans la fente de l'appareil. Ensuite, faites glisser la plaque de cuisson

sous la grille pour récupérer l'huile qui s'égoutte. Vous pouvez également placer directement des aliments sur la plaque de cuisson elle-même. Choisissez la position de votre grille souhaitée en fonction de la hauteur et du type d'aliments.

4. Fermez la porte du four et tournez le bouton de fonction pour choisir la fonction souhaitée "☐" (l'élément supérieur chauffera), "☐" (l'élément inférieur chauffera), ou "☐" (les deux éléments supérieur et inférieur chaufferont simultanément). Tournez le bouton de température pour choisir le niveau de température désiré.
5. Fermez la porte du four. Tournez le bouton de la grande plaque chauffante «  » et/ou le bouton de la petite plaque chauffante «  » pour choisir le niveau de chauffage souhaité entre 1/ 2/ 3/ MAX. Le chiffre le plus élevé correspond au niveau de chauffage le plus élevé. La grande et/ou la petite plaque chauffante se mettent à fonctionner. Pour éteindre la(les) plaque(s) chauffante(s), il suffit de tourner le(s) bouton(s) de la plaque chauffante sur la position « OFF ».
6. Lorsque vous utilisez les plaques chauffantes et le four simultanément, la consommation électrique est de 3200 Watt. Cela exige d'utiliser le produit avec un fusible domestique de 16 ampères. Si la maison utilise un fusible de 10 ampères, nous recommandons de ne pas utiliser toutes les fonctions en même temps.
7. La lampe intérieure qui vous aide à vérifier l'avancée de la cuisson des aliments s'allume automatiquement lorsque le four fonctionne. **Pour ce four sans minuterie, vous devez toujours éteindre manuellement le four en tournant le bouton des fonctions sur la position « OFF » une fois le temps écoulé.**

Remarque : le voyant correspondant s'allume lorsque le four ou la plaque chauffante fonctionne.

TABLEAU DE CUISSON RECOMMANDÉE

VIANDE	TEMPÉRATURE DU FOUR (°C)	TEMPS DE CUISSON (minutes)
ENTRECÔTE	230	20-25
BIFTECK	230	20-25
HAMBURGER	230	15-25
CÔTES DE PORC	230	25-35
CÔTELETTES D'AGNEAU	230	30-40
CUISSES DE POULET	230	25-35
FILETS DE POISSON	200	15-25
STEAKS DE SAUMON	200	15-25

AVERTISSEMENT : Les aliments ne doivent pas toucher les éléments chauffants. Ce tableau sert de référence seulement, gardez toujours un œil sur le processus de cuisson.

Remarque :

1. Pour obtenir le meilleur goût, le préchauffage est recommandé.
2. Essayez de placer les aliments sur la plaque de cuisson de manière uniforme.
3. La grille doit être positionnée avec les dentelures dirigées vers le bas.
4. Le poids des aliments placés sur la plaque de cuisson / grille ne doit pas dépasser 3,5 kg.

Attention : Faites toujours très attention lorsque vous retirez la plaque de cuisson, la grille ou tout récipient chaud d'un four chaud. Utilisez toujours un gant de cuisine pour retirer les objets chauds du four.

NETTOYAGE

1. Débranchez le cordon d'alimentation de la prise électrique.
2. Laissez l'appareil refroidir complètement.

3. Nettoyez le boîtier avec un chiffon humide non pelucheux. **N'IMMERGEZ PAS CET APPAREIL DANS DE L'EAU.**
4. Nettoyez la porte et les parois internes avec un chiffon humide et un chiffon sec. N'utilisez pas de détergent abrasif.
5. Lavez la grille et la plaque de cuisson dans de l'eau chaude savonneuse.
6. Seules la grille et la poignée du plateau peuvent être nettoyées dans un lave-vaisselle.

DONNÉES TECHNIQUES

Tension de fonctionnement: 220-240V ~ 50/60Hz

Puissance: 3200W

GARANTIE ET SERVICE APRÈS-VENTE

Nos appareils sont soumis à un contrôle de qualité strict avant d'être livrés. Si l'appareil a toutefois été endommagé lors de la production ou du transport en dépit des soins que nous lui donnons, retournez l'appareil au vendeur. En plus des droits juridiques, le client a la possibilité dans les limites de la garantie de déposer les réclamations suivantes:

Nous offrons une garantie de 2 ans pour l'appareil acheté à partir de la date de vente. Les défauts dus à une utilisation non conforme de l'appareil et les dommages dus à une intervention ou réparation faite par une tierce personne ou dus à l'installation de pièces qui ne sont pas d'origine ne sont pas couverts par cette garantie. Conservez toujours votre reçu, car sans celui-ci vous ne pourrez réclamer aucune sorte de garantie. Les dommages causés par le non respect des instructions de ce manuel rendront la garantie caduque, Nous décline toute responsabilité en cas de dommages indirects. Nous décline toute responsabilité en cas de dégâts matériels ou de dommages corporels causés par une utilisation inappropriée ou si les instructions de sécurité n'ont pas été convenablement observées. Si les accessoires sont endommagés, cela ne signifie pas que toute la machine sera remplacée gratuitement. Dans de tels cas, veuillez contacter notre assistance. Des pièces brisées en verre ou en plastique sont toujours sujettes à des frais. Les défauts des consommables ou des pièces susceptibles de s'user, ainsi que le nettoyage, l'entretien ou la réparation desdites pièces ne sont pas couverts par la garantie et doivent donc être payés.

APPAREIL RESPECTUEUX DE L'ENVIRONNEMENT



Recyclage – Directive européenne 2012/19/EU

Ce symbole indique que le produit ne doit pas être jeté avec les ordures ménagères. Afin d'éviter toute nuisance possible pour l'environnement et la santé humaine causée par les déchets non contrôlés, recyclez ce produit de manière responsable afin de contribuer à la réutilisation des ressources matérielles. Pour retourner votre appareil usagé, utilisez les systèmes de collecte et de retour ou contactez le distributeur auprès duquel le produit a été acheté. Il pourra reprendre ce produit pour qu'il soit recyclé d'une manière respectueuse de l'environnement.

Emerio Deutschland GmbH (no service address)

Lerchenweg 3

40789 Monheim am Rhein

Deutschland

Service à la clientèle:

T: +49 (0) 3222 1097 600

E: info.de@emerio.eu

SÄKERHET

Innan du använder ugnen första gången bör du noga läsa igenom följande instruktioner.

1. Denna apparat får användas av barn från 8 års ålder, personer med nedsatt fysisk, sensorisk eller mental förmåga eller personer med brist på erfarenhet och kunskap om de övervakas eller fått instruktioner angående användningen av apparaten på ett säkert sätt och förstår riskerna.
2. Barn får inte leka med apparaten.
3. Rengöring och underhåll får inte utföras av barn såvida de inte är äldre än 8 år och övervakas.
4. Apparaten och dess sladd bör hållas utom räckhåll för barn under 8 år.
5. Om sladden är skadad måste den bytas ut av tillverkaren, en av tillverkaren godkänd reparatör eller liknande kvalificerad person för att undvika faror.
6. Luckan och den yttre ytan kan bli het när apparaten arbetar.
7. **VARNING:** Om ytan är spräckt, stäng av apparaten för att undvika eventuella elstötar.
8. Innan apparaten används bör ugnen och fastmonterade delar noga kontrolleras så att ingen del är skadad.
9. Undvik elektriska stötar. Sänk inte ner sladden, kontakten eller ugnen i vatten eller någon annan vätska.
10. Anslut alltid enheten till ett jordat uttag.
11. Dra ur kontakten när ugnen inte används och före rengöring. Låt den svalna innan delar monteras fast eller plockas bort.
12. Låt inte ugnsluckans glas komma i kontakt med vatten vid användning, eftersom den då kan gå sönder.
13. Använd inte apparaten om sladden eller kontakten är skadad, om ugnen inte fungerar eller har blivit skadad. Lämna tillbaka ugnen till återförsäljaren (eller en godkänd serviceverkstad) för kontroll, reparation eller justering.

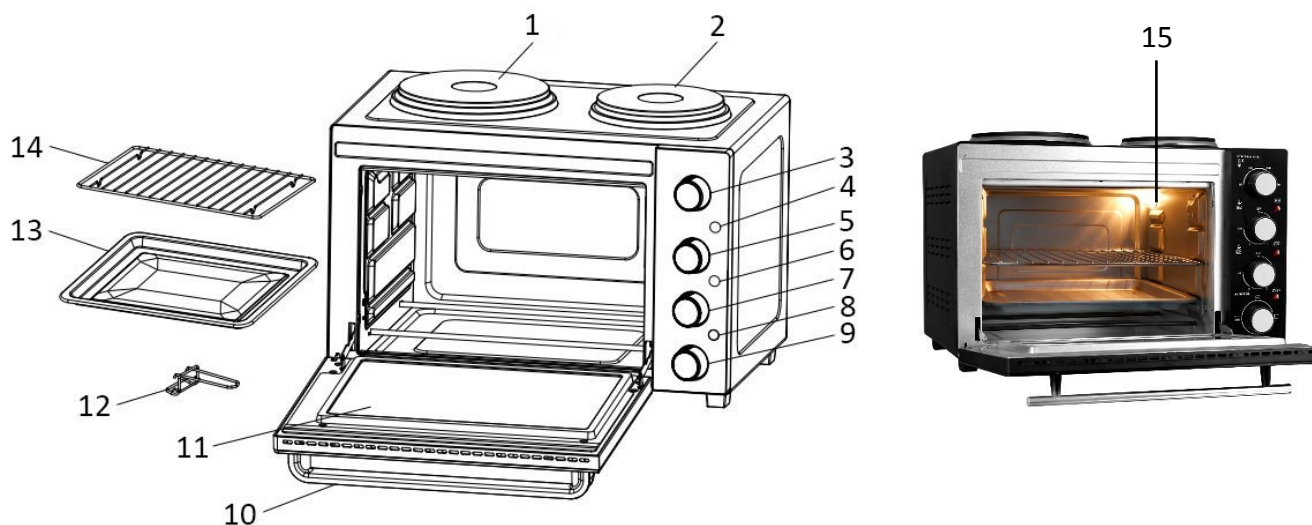
14. Användning av tillbehör som inte är godkända av oss kan orsaka skador.
15. Använd inte ugnen utomhus.
16. Låt inte sladden hänga över kanten på bord eller köksbänkar, eller komma i kontakt med varma ytor.
17. Placera inte apparaten på eller i närheten av värmekällor som gas- eller elspis.
18. Var försiktig när du sätter in mat i ugnen och tar ut mat från ugnen.
19. Lämna inte apparaten utan uppsikt vid användning och dra ur kontakten efter användning.
20. Placera eller använd inte apparaten i närheten av eller under väggskåp och hängande föremål som gardiner eller andra lättantändliga material. Ställ inte heller några föremål ovanpå ugnen.
21. Varning: Vid användning blir ugnen mycket varm! Rör aldrig direkt vid de varma ytorna eller glasluckan. Använd handtag eller knoppar.
22. Ugnen kan inte sänkas ned i vatten eller rengöras med vatten.
23. Produkten är endast avsedd för hushållsbruk.
24. Apparaten skall alltid stå på en jämn, stabil och ren yta när den används.
25. Denna apparat är inte avsedd för användning med en extern timer eller ett separat fjärrstyrningssystem.
26. Se till att det alltid finns 10 centimeters utrymme runt ugnen (förutom baksidan) när den är igång för att luften ska kunna cirkulera ordentligt. Baksidan ska vara placerad mot en vägg.
27. Ugnen måste placeras mot en vägg. Enligt informationen gällande rengöring av apparaten, hänvisa till nedanstående stycke i handboken.
28. **VARNING!!**



Vänligen vidrör inte ytterhöljet då apparaten används. Det kan hända att temperaturen är hög på tillgängliga ytor när apparaten körs.

29. Täck inte över någon del av ugnen med aluminiumfolie. Det kan orsaka överhettning.
30. Placera inga föremål gjorda av kartong, plast, papper eller liknande i ugnen. Förvara inga föremål i ugnen när den inte används, förutom de tillbehör tillverkaren rekommenderar.

BESKRIVNING AV DELAR



1. Stor kokplatta
2. Liten kokplatta
3. Temperatur knapp
4. Indikatorlampa för den stora kokplattan
5. Vred till stora kokplattan
6. Indikatorlampa för den lilla kokplattan
7. Lilla kokplattan
8. Indikatorlampa för ugnen
9. Funktionsknapp
10. Luckhandtag
11. Ugnslucka i glas
12. Handtag till bakplåt
13. Bakplåt
14. Ugns-galler
15. Innerlampa

INNAN ANVÄNDNING



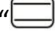


- Ta bort allt förpackningsmaterial runt produkten. Rengör ugnen enligt rengöringsanvisningarna nedan.
- Se till att apparaten är urkopplad.
- Innan du använder ugnen för första gången rekommenderar vi att du låter den gå med funktionen "☰" på i cirka 15 minuter för att få bort lukt och eventuellt damm från förpackningsmaterialet.

OBS! Vid första användning kan det resultera i viss lukt och rök. Detta beror på förbränning av skyddsmaterial på värmeelementen. Detta är helt normalt och ofarligt.

ANVÄNDNING

1. Ställ ugnen på en jämn och värmebeständig yta. Se till att det finns tillräckligt utrymme för ventilation runt ugnen.
2. Sätt i kontakten i eluttaget.
3. Sätt in gallret med maten du vill tillaga på rätt plats i ugnen. Sätt sedan in bakplåten under gallret för att samla upp vätska och olja som kan droppa. Du kan även lägga maten direkt på bakplåten. Välj önskad

position i ugnen beroende på matens höjd och typ.

4. Stäng ugnsluckan och vrid funktionsknappen till önskad position “” (Endast övervärme.), “” (Endast undervärme.), eller “” (Både över- och undervärme.). Vrid temperaturknappen till önskad temperatur.
5. Stäng dörren till ugnen. Vrid den stora kokplattans vred  och/eller lilla kokplattans vred  för att välja värmenivå från 1/2/3 MAX. De större siffrorna står för högre värmenivå. Den stora och/eller lilla kokplattan kommer att fungera. För att stänga av kokplattan vrids bara kokplattans vred(en) till positionen AV.
6. När båda kokplattorna och ugnen används samtidigt kommer strömkonsumtionen att vara 3200 W. Detta kräver att du använder produkten med en säkring på 16 A. Om hushållet använder en 10 A säkring rekommenderar vi att inte använda alla funktioner samtidigt.
7. Innerlampan hjälper dig att kontrollera matens status och lyser automatiskt när ugnen är på. **Eftersom den här ugnen inte har någon timer ska du alltid stänga av den manuellt genom att vrida vredet till positionen AV när tiden har passerat.**

Obs: Motsvarande kontrollampa tänds när ugnen/kokplattan är på.

TILLAGNINGSTABELL

KÖTT	UGNSTEMPERATUR (°C)	KOKTID (Minuter)
ENTRECOTE	230	20-25 MIN
T-BENSSTEK (RYGGBIFF)	230	20-25 MIN
HAMBURGARE	230	15-25 MIN
FLÄSKKOTLETTER	230	25-35 MIN
LAMMKOTLETTER	230	30-40 MIN
KYCKLINGLÅR	230	25-35 MIN
FISKFILÉ	200	15-25 MIN
LAXKOTLETTER	200	15-25 MIN

Varning! Maten får inte komma i kontakt med värmeelementen. Tabellen anger ungefärliga tillagningstider. Titta själv till maten då och då under tillagningen.

Obs!

1. Förvärm ugnen för bästa resultat.
2. Fördela maten jämnt över bakplåten.
3. Gallret ska placeras med “fötterna” nedåt.
4. Maten som placeras på bakplåten/ugns-gallret får inte väga mer än 3,5 kg totalt.

Viktigt! Var alltid mycket försiktig när du tar ut bakplåten, gallret eller en varm ugn-form från en uppvärmd ugn. Använd alltid grytlapp/grytvante när du tar ut något från en varm ugn.

RENGÖRING

1. Dra ut kontakten.
2. Låt apparaten svalna.
3. Rengör ugnens hölje med en fuktig, luddfri trasa. **SÄNK INTE NED APPARATEN I VATTEN.**
4. Rengör luckan och insidan av ugnen med en fuktig trasa. Använd inte starka rengöringsmedel.
5. Diska gallret och bakplåten med varmt vatten och diskmedel. Skölj och torka.
6. Endast ugnsgallret och handtaget till bakplåt kan diskas i diskmaskin.

TEKNISKA DATA

Driftsspänning: 220-240V ~ 50/60Hz

Strömförbrukning: 3200W

GARANTI OCH KUNDTJÄNST

Innan leverans genomgår våra apparater en sträng kvalitetskontroll. Om det trots detta skulle uppstå någon skada på produktionen eller vid transporten, ber vi dig att ta med apparaten tillbaka till inköpsstället. Förutom de i lag fastställda garantianspråken har köparen möjlighet att göra gällande följande anspråk på garanti:

För den köpta apparaten ges 2 års garanti, med början på inköpsdagen.

Brister som uppstår genom felaktig hantering av apparaten och fel som uppstår genom ingrepp och reparationer av tredje man eller montering av främmande delar, omfattas ej av vår garanti. Behåll alltid ditt kvitto då det är din garanti vid eventuell reklamation. Skador som uppstår p.g.a. att instruktionsmanualen inte följs ogiltigförklarar garantin och om detta leder till påföljande skador så kan inte vi hållas ansvariga. Vi kan inte hållas ansvariga för materiella skador eller personskador som orsakas av felaktig användning eller om inte säkerhetsföreskrifterna följs. Skador på tillbehören innebär inte per automatik ersättning av hela apparaten. I sådana fall ska du kontakta vår kundservice. Trasigt glas och trasiga plastdelar innebär alltid en kostnad. Defekter på förbrukningsartiklar eller slitdelar och även skador orsakade av rengöring, underhåll eller byte av tidigare nämnda delar täcks inte av garantin och ska således betalas av ägaren.

MILJÖVÄNLIG KASSERING



Återvinning - EU-direktiv 2012/19/EU

Denna markering indikerar att produkten inte får kastas tillsammans med övrigt hushållsavfall. För att förhindra eventuell miljöförstöring och eventuella hälsorisker på grund av icke kontrollerad avyttring ska den avyttras med ansvar för att materialet ska kunna återanvändas på ett hållbart sätt. Returnera den använda enheten enligt retur- och insamlingssystem eller kontakta återförsäljaren som sålt produkten. Återförsäljaren kan ombesörja att produkten återvinns på ett miljömässigt säkert sätt.

Emerio Deutschland GmbH (no service address)

Lerchenweg 3

40789 Monheim am Rhein

Deutschland

Kundservice:

T: +49 (0) 3222 1097 600

E: info.de@emerio.eu

BELANGRIJKE VEILIGHEIDSINSTRUCTIES

Lees volgende instructies zorgvuldig alvorens het apparaat te gebruiken.

1. Dit toestel mag gebruikt worden door kinderen vanaf de leeftijd van 8 jaar en door personen met verminderde fysieke, zintuiglijke of mentale capaciteiten of met gebrek aan ervaring of kennis, indien zij onder het toezicht staan of gebruiksinstructies voor het veilig gebruik van dit toestel gekregen hebben en de mogelijke gevaren begrijpen.
2. Kinderen mogen niet met dit toestel spelen.
3. Laat het reinigen en het onderhoud van het apparaat niet uitvoeren door kinderen tenzij ze ouder zijn dan 8 jaar en onder toezicht staan.
4. Houd het apparaat en snoer buiten bereik van kinderen jonger dan 8 jaar.
5. Laat het snoer van het apparaat onmiddellijk vervangen door de handelaar wanneer het beschadigd is. Vervang het snoer niet zelf.
6. De deur en buitenkant van het apparaat kunnen tijdens de werking heet worden.
7. **WAARSCHUWING:** Als het oppervlak gebarsten is, schakel het apparaat uit om het risico op elektrische schokken te vermijden.
8. Controleer het apparaat en alle onderdelen op defecten alvorens het apparaat te gebruiken.
9. Voorkom elektrische schokken, dompel het snoer, de stekker of het apparaat niet onder in water of een andere vloeistof.
10. Sluit het apparaat alleen aan op een geaard stopcontact.
11. Haal de stekker uit het stopcontact wanneer het apparaat niet in gebruik is en voor reiniging. Laat het apparaat afkoelen alvorens onderdelen eruit te nemen of erin te zetten.

12. Zorg ervoor dat er geen water op de glazen deur terecht komt tijdens de werking; hierdoor kan de deur barsten.
13. Gebruik het apparaat niet wanneer het snoer of stekker beschadigd is of na een storing of beschadiging van het apparaat. Breng het apparaat terug naar de handelaar (of een ander bevoegd technicus) voor inspectie, reparatie of aanpassing.
14. Het gebruik van onderdelen die niet door ons zijn aanbevolen kan letsels veroorzaken.
15. Gebruik het apparaat niet buitenshuis.
16. Laat het snoer niet over de rand van de tafel of het aanrecht hangen, en zorg ervoor dat het niet in aanraking komt met hete oppervlakken.
17. Plaats het apparaat niet op of in de nabijheid van warmtebronnen zoals een gas- of elektrisch fornuis.
18. Pas op wanneer u etenswaren in de oven zet of uit de oven haalt.
19. Laat het apparaat niet onbeheerd achter wanneer in werking en haal de stekker uit het stopcontact na gebruik.
20. Plaats of gebruik het apparaat niet onder of vlakbij hangkasten of hangende voorwerpen zoals gordijnen of andere ontvlambare materialen. Plaats ook geen voorwerpen op het apparaat.
21. Waarschuwing: De oven wordt heet tijdens gebruik! Raak de hete oppervlakken en de glazen deur nooit aan. Gebruik de handvatten en knoppen.
22. De oven kan niet in water worden geplaatst of met water worden gewassen.
23. Dit product dient enkel voor huishoudelijk gebruik.
24. Het toestel moet tijdens het gebruik steeds op een effen, stabiele, hittebestendig en schoon oppervlak staan.
25. Dit apparaat is niet bestemd voor gebruik door middel van een externe timer of een afzonderlijk op afstand bestuurd systeem.
26. Als u de oven gebruikt, houd minstens 10cm vrije ruimte

langs alle kanten (uitgezonderd de achterkant) van de oven om voor voldoende luchtcirculatie te zorgen. De achterkant van het apparaat dient tegen een muur te worden geplaatst.

27. De oven dient tegen een muur geplaatst te worden. Ten aanzien van de informatie met betrekking tot het reinigen van het apparaat, verwijzen wij u naar de onderstaande paragraaf van de handleiding.

28. WAARSCHUWING!!

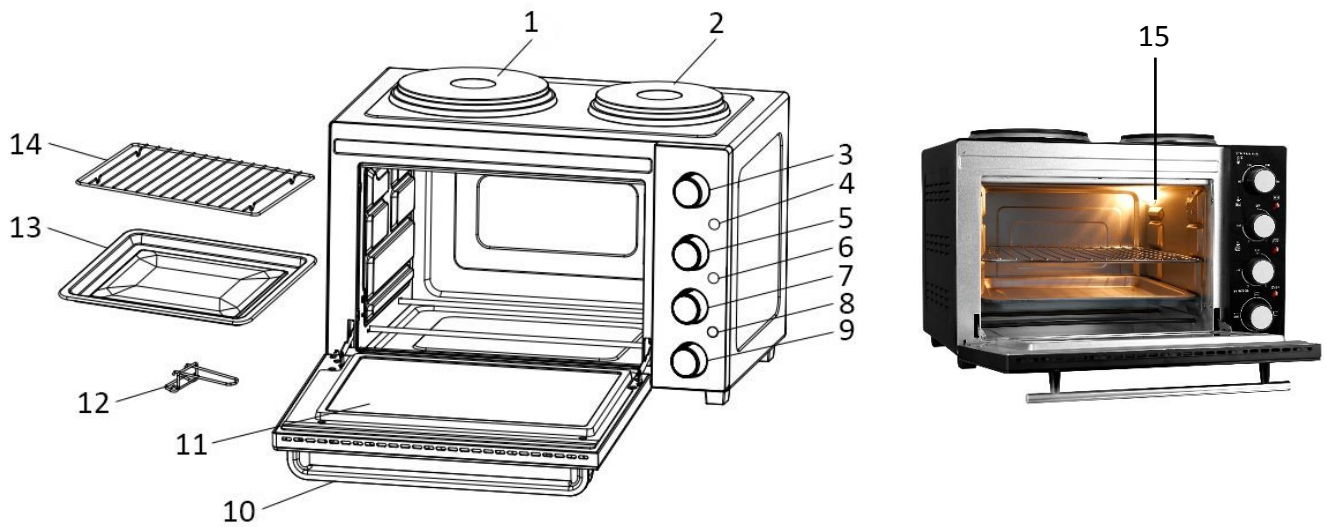


Raak het oppervlak niet aan tijdens het gebruik. De temperatuur van de toegankelijke oppervlakken kan hoog oplopen als het apparaat in werking is.

29. Bedek geen enkel onderdeel van de oven met een metalen folie. Dit kan oververhitting van de oven veroorzaken.

30. Plaats volgende materialen niet in de oven: karton, kunststof, papier of gelijksoortige materialen. Plaats alleen accessoires in deze oven die door de fabrikant zijn aanbevolen wanneer niet in gebruik.

ONDERDELENBESCHRIJVING



1. Grote kookzone
2. Kleine kookzone
3. Temperatuurknop
4. Controlelampje voor grote kookzone
5. Grote kookzone-knop
6. Controlelampje voor kleine kookzone
7. Kleine kookzone-knop
8. Controlelampje voor oven
9. Functieknop
10. Glazen deur
11. Deurhendel
12. Bakplaat
13. Draadrek
14. Handgreep voor bakplaat
15. Binnenverlichting

VOOR INGEBRUIKNAME

- Haal alle verpakkingsmateriaal van het apparaat af. Maak het apparaat schoon volgens de onderstaande sectie "REINIGING".
- Zorg dat de stekker van het apparaat niet in het stopcontact zit.
- Voordat u het apparaat in gebruik neemt, stel de oven circa 15 minuten in op de functie "☺" om eventuele verpakkingsresten en geuren te verwijderen.

OPMERKING: U kunt tijdens het eerste gebruik van het apparaat een kleine hoeveelheid rook en geur waarnemen. Dit wordt veroorzaakt door het verbranden van de beschermende stof die in de fabriek op de verwarmingselementen werd aangebracht. Dit is normaal en onschadelijk.

WERKING

1. Plaats het apparaat op een vlak en hittebestendig oppervlak. Zorg dat er voldoende ventilatie rond het apparaat is.
2. Steek de stekker in het stopcontact.
3. Schuif het draadrek met etenswaren in de gleuf van het apparaat. Schuif de bakplaat dan onder het draadrek

om afdruipende olie op te vangen. U kunt de etenswaren tevens direct op de bakplaat leggen. Kies uw gewenste rekpositie afhankelijk van de hoogte en het type etenswaren.

4. Sluit de ovendeur en draai de functieknop naar de gewenste functie "☐" (Het bovenste element wordt verwarmd.), "☐" (Het onderste element wordt verwarmd.), of "☐" (beide elementen worden gelijktijdig verwarmd.). Draai de temperatuurknop om de gewenste temperatuur te selecteren.
5. Sluit de ovendeur. Draai de grote kookzone-knop "☉" en/of de kleine kookzone-knop "☉" om het gewenste warmteniveau op 1/ 2/ 3/ MAX in te stellen. Hoe hoger het cijfer, hoe hoger het warmteniveau. De grote en/of kleine kookzone zullen werken. Om de kookzone(s) uit te schakelen, draai de kookzone-knop(pen) naar de stand „OFF“ (uit).
6. Wanneer beide kookzones en de oven tegelijkertijd wordt gebruikt, is het stroomverbruik 3200 watt. U dient aldus het product te gebruiken met een zekering van 16 ampère. Als uw woning is uitgerust met een zekering van 10 ampère raden wij u aan om alle functies niet tegelijkertijd te gebruiken.
7. De binnenverlichting helpt u bij het controleren van de gaarheid van het voedsel en brandt automatisch wanneer de oven in werking is. **Deze oven is niet voorzien van een timer. U moet de oven dus altijd handmatig uitschakelen door de functieknop naar de stand „OFF“ (uit) te draaien wanneer de nodige tijd is verstreken.**

Opmerking: Het overeenkomstig controlelampje brandt wanneer de oven / kookzone(s) in werking is.

AANBEVOLEN BAKTABEL

VLEES	OVENTEMPERATUUR (°C)	KOOKTIJD (Minuten)
RIBSTUK	230	20-25
T-BONESTEAK	230	20-25
HAMBURGER	230	15-25
VARKENSLAPJES	230	25-35
LAMSKOTELETTEN	230	30-40
KIPPENBOUTEN	230	25-35
VISFILETS	200	15-25
ZALMSTEAKS	200	15-25

WAARSCHUWING: De etenswaren mogen de verwarmingselementen niet aanraken. Deze tabel dient alleen ter referentie, houd het bakproces altijd in het oog.

Opmerking:

1. Voorverwarmen wordt aanbevolen voor de beste smaak.
2. Probeer de etenswaren gelijkmatig op de bakplaat aan te brengen.
3. Plaats het rooster in de oven met de kartelingen naar onder gericht.
4. Het gewicht van de etenswaren die op de bakplaat/het rooster worden geplaatst mag 3,5kg niet overschrijden.

Opgelet: Wees altijd voorzichtig wanneer u de bakplaat, het draadrek of een warme houder uit een warme oven haalt. Gebruik altijd een ovenwant wanneer u warme items uit de oven haalt.

REINIGING

1. Haal de stekker uit het stopcontact.
2. Laat het apparaat afkoelen.
3. Maak de behuizing schoon met een vochtige en pluisvrije doek. **DOMPEL HET APPARAAT NIET ONDER IN WATER.**
4. Reinig de deur en de binnenwanden met water en een droge doek. Gebruik geen agressieve schoonmaakmiddelen.
5. Reinig het draadrek en de bakplaat in een warm sopje. Spoel en veeg droog.
6. Alleen het rooster en de handgreep van de bakplaat kunnen in een vaatwasser worden gewassen.

TECHNISCHE GEGEVENS

Bedrijfsspanning: 220-240V~ 50/60Hz

Vermogen: 3200W

GARANTIE EN KLANTENSERVICE

Vóór de levering worden onze apparaten streng gecontroleerd. Indien het toestel ondanks alle zorg bij de productie of tijdens het transport beschadigd werd, moet u het naar de handelaar terugbrengen. Naast het wettelijke recht op waarborg heeft de klant recht op de volgende garantieclaim:

Wij geven een garantie van 2 jaar op het toestel, te beginnen met de koopdatum. Indien u een defect product heeft, kunt u rechtstreeks terug gaan naar het aankooppunt.

Gebreken die het gevolg zijn van ondeskundig gebruik van het toestel, fouten tijdens ingrepen en reparaties door derden of door de inbouw van vreemde onderdelen, vallen niet onder deze garantie. Bewaar altijd uw aankoopnota, zonder aankoopnota kunt u geen aanspraak maken op enige vorm van garantie. Bij schade veroorzaakt door het niet opvolgen van de gebruiksaanwijzing vervalt het recht op garantie. Voor vervolgschade die hieruit ontstaat kunnen wij niet verantwoordelijk gehouden worden. Voor materiële schade of persoonlijk letsel veroorzaakt door ondeskundig gebruik of het niet opvolgen van de veiligheidsvoorschriften zijn wij niet aansprakelijk. In dergelijke gevallen vervalt iedere aanspraak op garantie. Schade aan accessoires of onderdelen betekend niet dat het gehele apparaat zal worden vervangen. Afgebroken glazen of kunststof onderdelen of accessoires vallen niet onder de garantie en zullen tegen vergoeding vervangen kunnen worden. Defecten aan hulpstukken of aan slijtage onderhevige onderdelen, alsmede reiniging, onderhoud of de vervanging van slijtende delen vallen niet onder de garantie en zullen dus in rekening gebracht worden.

MILIEUVRIENDELIJKE AFVALVERWERKING



Recycling – Europese Richtlijn 2012/19/EU

Deze markering betekent dat dit product niet samen met ander huishoudelijk afval mag worden afgedankt. Om het milieu en de volksgezondheid niet in gevaar te brengen en het hergebruik van grondstoffen te bevorderen, moet dit product op verantwoordelijke wijze worden afgevoerd. Lever

verbruikte apparatuur a.u.b. in bij de hiervoor bestemde inzamelpunten of bij de winkel waar het product was aangeschaft. Zij zullen dit product accepteren voor milieuvriendelijke afvalverwerking.

Emerio Deutschland GmbH (no service address)

Lerchenweg 3

40789 Monheim am Rhein

Deutschland

Klantendienst:

T: +49 (0) 3222 1097 600

E: info.de@emerio.eu

WAŻNE UWAGI DOTYCZĄCE BEZPIECZEŃSTWA

Przed rozpoczęciem użytkowania urządzenia prosimy dokładnie zapoznać się z treścią niniejszej instrukcji.

1. To urządzenie może być obsługiwane przez dzieci w wieku 8 lat i starsze, osoby z pewnym upośledzeniem fizycznym, czuciowym lub umysłowym, a także osoby niemające doświadczenia, jeśli udzielono im instrukcji w zakresie bezpiecznego używania urządzenia, obsługa urządzenia odbywa się pod nadzorem i osoby te znają zagrożenia z tym związane.
2. Urządzenie nie służy do zabawy przez dzieci.
3. Dzieci mogą wykonywać czynności związane z czyszczeniem i konserwacją tylko pod warunkiem ukończenia 8 lat i tylko pod nadzorem osoby dorosłej.
4. Urządzenie i jego przewód zasilania powinny być przechowywane w z dala od dzieci w wieku poniżej 8 lat.
5. Aby uniknąć zagrożenia w przypadku uszkodzenia przewodu zasilania, wymianę powinien wykonać producent, autoryzowany punkt serwisowy lub inna osoba posiadająca odpowiednie kwalifikacje.
6. The door or the outer surface may get hot when the appliance is operating.
7. **WARNING:** If the surface is cracked, switch off the appliance to avoid the possibility of electric shock.
8. Przed rozpoczęciem użytkowania urządzenia prosimy sprawdzić, czy urządzenie lub któryś z elementów dodatkowych nie uległy uszkodzeniu.
9. Aby uchronić się przed porażeniem prądem, nie zanurzać przewodu, wtyczki lub samego urządzenia w wodzie lub innej cieczy.
10. Zawsze podłączaj to urządzenie do uziemionego gniazdka.
11. Przed przystąpieniem do wykonywania czyszczenia lub gdy

- narzędzie jest nieużywane, należy odłączyć jego zasilanie. Umożliwić całkowite schłodzenie urządzenia przed włożeniem lub wyjęciem jego części.
12. Nie wolno polewać wodą drzwiczek urządzenia w trakcie jego użytkowania, gdyż może to być przyczyną ich uszkodzenia.
 13. Nie używać urządzenia, w którym jest uszkodzony przewód, wtyczka lub kiedy urządzenie uległo awarii lub uszkodzeniu w jakkolwiek inny sposób. Przegląd, naprawę lub regulację należy zlecić dystrybutorowi (lub innemu, autoryzowanemu punktowi serwisowemu).
 14. Użycie akcesoriów niezatwierdzonych przez producenta może być przyczyną obrażeń ciała.
 15. Urządzenie przeznaczone jest wyłącznie do użytku domowego.
 16. Nie dopuszczać do załamywania się kabla na krawędzi stołu ani zetknięcia z gorącymi powierzchniami.
 17. Nie umieszczać urządzenia blisko źródeł ciepła takich jak palnik gazowy lub elektryczny.
 18. Należy zachować ostrożność podczas wkładania lub wyjmowania artykułów spożywczych z urządzenia.
 19. Korzystając z urządzenia nie należy zostawiać go bez nadzoru. Po skończeniu pracy wyciągnąć wtyczkę z gniazdka zasilającego.
 20. Nie umieszczać ani nie używać urządzenia pod wiszącymi półkami, zasłonami lub innymi łatwopalnymi materiałami, ani w ich pobliżu. Na obudowie urządzenia nie należy kłaść żadnych przedmiotów
 21. Ostrzeżenie: Podczas pracy piekarnik jest gorący! Nigdy nie dotykać powierzchni lub szklanych drzwiczek. Używać uchwytów lub gałek.
 22. Opiekacza nie można wkładać do wody ani go w niej myć.
 23. Produkt jest przeznaczony wyłącznie do użytku domowego.
 24. Urządzenie należy ustawić podczas pracy na poziomym, stabilnym i czystym podłożu.

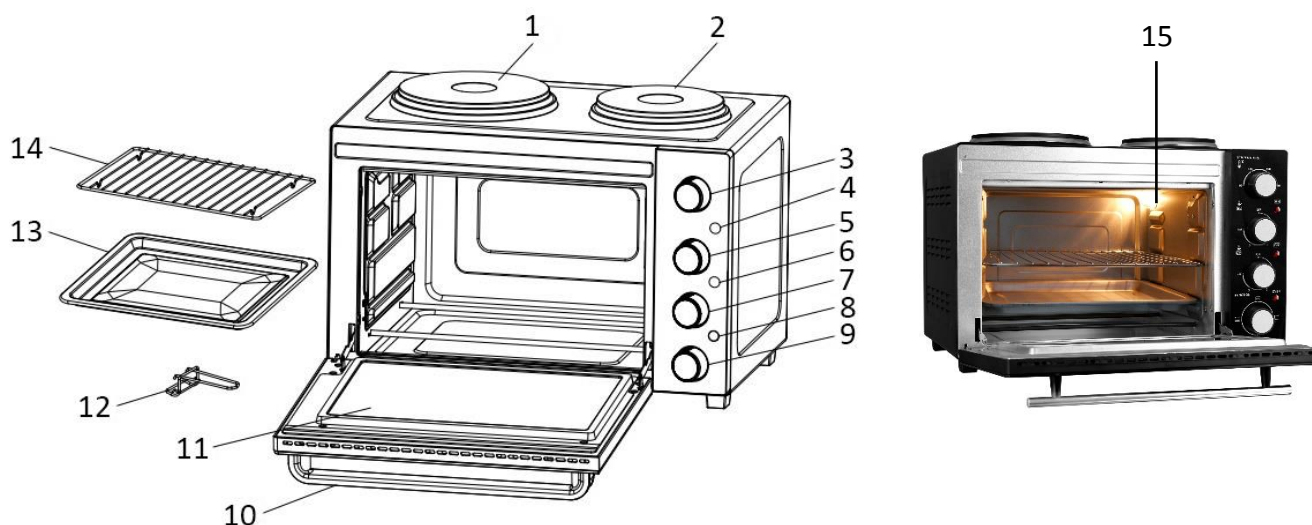
25. Urządzenia nie wolno obsługiwać za pośrednictwem zewnętrznego zegara z układem czasowym ani za pomocą oddzielnego układu ze zdalnym sterowaniem.
26. Podczas używania piekarnika należy zostawić co najmniej 10 cm odstępu z wszystkich stron piekarnika (z wyjątkiem ścianki tylnej) w celu zapewnienia odpowiedniego przepływu powietrza. Ściankę tylną urządzenia należy dosunąć do ściany.
27. Piekarnik musi być umieszczony naprzeciw ściany. Informacje odnoszące się do czyszczenia urządzenia znajdują się w poniższym paragrafie niniejszej instrukcji.
28. **OSTRZEŻENIE!!**



Nie dotykać powierzchni podczas użytkowania. W czasie pracy urządzenia temperatura dostępnych powierzchni może być wysoka.


29. Żadnej części piekarnika nie należy zakrywać folią metalową. Mogłoby to doprowadzić do przegrzania się piekarnika.
30. Do piekarnika nie należy wkładać żadnych z następujących materiałów: tektura, plastik, papier lub podobne. Gdy piekarnik nie jest używany, nie należy przechowywać w nim jakichkolwiek przedmiotów innych niż akcesoria zalecane przez producenta.

PARTS DESCRIPTION



1. Duża płyta grzewcza
2. Mała płyta grzewcza
3. Pokrętko temperatury
4. Kontrolka dużej płyty grzewczej
5. Pokrętko dużej płyty grzewczej
6. Kontrolka małej płyty grzewczej
7. Pokrętko małej płyty grzewczej
8. Kontrolka piekarnika
9. Pokrętko funkcji
10. Uchwyt drzwiczek
11. Drzwiczki szklane
12. Uchwyt do blachy
13. Blacha do pieczenia
14. Ruszt druciany
15. Lampka wewnętrzna






PRZED UŻYCIEM

- Wyjąć z urządzenia wszystkie materiały opakowane. Wyczyścić urządzenie zgodnie z opisem podanym w części „Wskazówki dotyczące czyszczenia”.
- Prosimy upewnić się, że urządzenie jest odłączone od zasilania.
- Przed pierwszym użyciem zaleca się, aby włączyć piekarnik na ok. 15 minut nastawiony na funkcję „”, tak aby usunąć osady lub zapachy po opakowaniu.

UWAGA: Podczas pierwszego uruchomienia może i pojawić się lekki zapach i dym. Jest to spowodowane wypalaniem ochronnej substancji nałożonej na elementy grzewcze. To normalne i nie stanowi zagrożenia.

UŻYTKOWANIE

1. Urządzenie należy ustawić na płaskiej powierzchni odpornej na wysokie temperatury. Wokół urządzenia musi być wystarczająco dużo miejsca, aby zapewnić prawidłową wentylację.
2. Włożyć wtyczkę przewodu zasilającego do kontaktu.
3. Wsunąć ruszt druciany z produktami spożywczymi w szczeliny w komorze urządzenia. Następnie wsunąć pod ruszt blachę do pieczenia, aby zbierać na niej kapiący tłuszcz. Produkty spożywcze można też położyć bezpośrednio na samej blasze. Pozycję rusztu należy wybrać odpowiednio do wysokości i rodzaju zapiekanych produktów.

4. Zamknąć drzwiczki piekarnika i przekręcić pokrętło funkcji na odpowiednie ustawienie: „” (zapekowanie od góry), „” (zapekowanie od dołu) lub „” (zapekowanie jednocześnie od góry i od dołu). Przekręcić pokrętło temperatury na żadaną temperaturę.
 5. Zamknąć drzwiczki piekarnika. Przekręcić pokrętło dużej płyty grzewczej „” i/lub pokrętło małej płyty grzewczej „”, aby wybrać żądany poziom grzania spośród wartości 1/ 2/ 3/ MAX. Im większa cyfra, tym wyższy poziom grzania. Duża i/lub mała płyta grzewcza zacznie działać. Aby wyłączyć płytę grzewczą (jedną lub obie), wystarczy przekręcić odpowiednie pokrętło w pozycję „OFF” („WYŁ.”).
 6. Podczas jednoczesnego używania obu płyt grzewczych i piekarnika, pobór mocy wynosi 3200 watów. Wymaga to, aby urządzenie było podłączone do instalacji zabezpieczonej bezpiecznikiem 16-ampierowym. Jeżeli w domu używane są bezpieczniki 10-ampierowe, nie zaleca się korzystania z wszystkich funkcji jednocześnie.
 7. Lampka wewnętrzna, która pomaga sprawdzać stan produktów spożywczych, włącza się automatycznie, gdy zostaje włączony piekarnik. **Ponieważ ten model piekarnika nie posiada minutnika, gdy minie odpowiedni czas, należy zawsze wyłączać go ręcznie przez przekręcenie pokrętła funkcji w pozycję „OFF” („WYŁ.”).**
- Uwaga:** Gdy piekarnik/płyta grzewcza pracuje, świeci odpowiednia kontrolka sygnalizacyjna.

ZALECANE CZASY PIECZENIA

MIĘSO	TEMPERATURA PIEKARNIKA (°C)	CZAS PIECZENIA (w minutach)
STEK Z ANTRYKOTU	230	20-25 MIN
STEK Z ROSTBEFU Z KOŚCIĄ Z POŁĘDWICĄ	230	20-25 MIN
HAMBURGER	230	15-25 MIN
KOTLETY WIEPRZOWE	230	25-35 MIN
KOTLETY JAGNIĘCE	230	30-40 MIN
UDKA KURCZAKA	230	25-35 MIN
FILETY RYBNE	200	15-25 MIN
STEK Z ŁOSOSIA	200	15-25 MIN

OSTRZEŻENIE: Produkty nie powinny dotykać grzałek. Tabela ta ma charakter informacyjny, proces pieczenia należy zawsze kontrolować.

Uwaga:

1. Aby uzyskać najlepsze efekty, zaleca się najpierw nagrzać piekarnik.
2. Należy starać się równomiernie rozłożyć produkty na blasze.
3. Ruszt druciany należy ustawić wgłębieniami skierowanymi na dół.
4. Waga produktów wkładanych na blachę do pieczenia/ruszt druciany nie może przekraczać 3,5 kg.

Uwaga: Przy wyjmowaniu blachy do pieczenia, rusztu drucianego lub gorących naczyń z rozgrzanego piekarnika należy zawsze zachować maksymalną ostrożność. Przy wyjmowaniu gorących przedmiotów z piekarnika należy zawsze używać rękawicy kuchennej.

WSKAZÓWKI DOTYCZĄCE CZYSZCZENIA

1. Odłączyć przewód zasilający od gniazdka.
2. Zostaw urządzenie do ostygnięcia.
3. Obudowę należy czyścić wilgotną, niestrzępiącą się ściereczką. **NIE ZANURZAĆ URZĄDZENIA W WODZIE.**
4. Drzwiczki oraz wewnętrzne ścianki umyć wodą i wytrzeć suchą ściereczką. Nie używać agresywnych środków czyszczących.
5. Ruszt druciany i blachę do pieczenia umyć w gorącej wodzie z dodatkiem płynu do mycia naczyń. Wyplukać i wysuszyć.
6. W zmywarce można myć tylko ruszt druciany i uchwyt do blachy.

DANE TECHNICZNE

Napięcie robocze: 220-240V ~ 50/60Hz

Moc: 3200W

GWARANCJA I SERWIS KONSUMENCKI

Przed dostarczeniem do klienta nasze urządzenia poddawane są rygorystycznej kontroli jakości. Jeśli, pomimo wszelkich starań, podczas produkcji lub transportu pojawi się uszkodzenie, należy zwrócić urządzenie do sprzedawcy. Dodatkowo do stosowanych powszechnie przepisów, nabywca ma prawo do reklamacji na podstawie warunków niniejszej gwarancji:

Dla każdego zakupionego urządzenia zapewniamy 2 lata gwarancji, poczynając od dnia zakupu. Uszkodzony produkt można zwrócić bezpośrednio w punkcie zakupu.

Niniejsza gwarancja nie obejmuje uszkodzeń spowodowanych niewłaściwą obsługą urządzenia, usterek w wyniku modyfikacji i napraw wykonanych przez strony trzecie lub w wyniku użycia nieoryginalnych części. Należy zachować dowód zakupu, który jest jedyną podstawą złożenia roszczenia gwarancyjnego. Producent nie ponosi odpowiedzialności za uszkodzenia powstałe w wyniku nieprzestrzegania instrukcji obsługi. Powoduje to unieważnienie gwarancji. Producent nie ponosi odpowiedzialności za szkody materiałowe ani obrażenia ciała spowodowane niewłaściwą obsługą urządzenia i nieprzestrzeganiem instrukcji obsługi. Uszkodzenie akcesoriów nie oznacza bezpłatnej wymiany całego urządzenia. W takim wypadku prosimy o kontakt z naszym serwisem. Stłuczone elementy szklane lub pęknięte elementy plastikowe są wymieniane za opłatą. Uszkodzenia materiałów eksploatacyjnych lub części podlegających zużyciu, a także czyszczenie, konserwacja i wymiana wspomnianych części nie jest objęta gwarancją i podlega opłacie.

USUWANIE PRZYJAZNE ŚRODOWISKU



Recykling – Dyrektywa europejska nr 2012/19/UE

Ten znak oznacza, że urządzenia nie należy wyrzucać razem z innymi odpadami domowymi. Aby zapobiec możliwym szkodom dla środowiska i zdrowia ludzi spowodowanym niekontrolowaną utylizacją odpadów, poddaj produkt procesowi recyklingu w celu promowania zrównoważonego

ponownego wykorzystywania zasobów materiałowych. Aby zwrócić zużyte urządzenie, skorzystaj z systemu oddawania zużytych produktów lub skontaktuj się ze sprzedawcą. Sprzedawca może przyjąć produkt w celu przeprowadzenia bezpiecznego dla środowiska recyklingu.

Emerio Deutschland GmbH (no service address)

Lerchenweg 3

40789 Monheim am Rhein

Deutschland

Dział obsługi klienta:

T: +49 (0) 3222 1097 600

E: info.de@emerio.eu