

PR  KLIMA®

BAHAG NO.: 20620813

BAHAG NO.: 20620822 (CH)

TFN-110154.3

TFN-110154.4



Inhalt – Съдържание – Sadržaj – Obsah – Indhold – Contenido – Sisukord – Sisältö –
 Contenu – Content – Sadržaj – Tartalom – Innihald – Contenuto – Turinys – Saturs –
 Inhoud – Innhold – Содержание – Sadržaj – Obsah – Vsebina – Innehåll – İçerik

Inhalt – German	- 2 -
Ръководство с инструкции – Bulgarian	- 7 -
Uputstvo – Bosnian.....	- 11 -
Návod k použití – Czech	- 15 -
Brugsanvisning – Danish	- 19 -
Manual de Instrucciones – Spanish	- 23 -
Kasutusjuhend – Estonian	- 27 -
Käyttöopas – Finnish.....	- 31 -
Mode d'emploi – French	- 35 -
Instruction manual – English.....	- 39 -
Upute za rad – Croatian	- 43 -
Használati útmutató – Hungarian	- 47 -
Leiðbeiningarhandbók – Icelandic.....	- 51 -
Manuale d'istruzioni – Italian.....	- 55 -
Instrukcijų vadovas – Lithuanian	- 59 -
Instrukciju rokasgrāmata – Latvian	- 63 -
Gebruiksaanwijzing – Dutch.....	- 67 -
Brukermanual – Norwegian	- 71 -
Инструкция по эксплуатации – Russian	- 75 -
Uputstvo – Serbian-Latin	- 80 -
Návod na obsluhu – Slovakian	- 84 -
Priročnik za uporabo – Slovenian	- 88 -
Bruksanvisning – Swedish	- 92 -
Kullanım talimatı – Turkish.....	- 96 -

GEBRAUCHSANWEISUNG

Bitte lesen Sie diese Bedienungsanleitung sorgfältig durch, bevor Sie Ihr Gerät an das Stromnetz anschließen, um Beschädigungen durch falsche Bedienung zu vermeiden. Schenken Sie den Sicherheitsinformationen bitte besondere Aufmerksamkeit. Wenn Sie das Gerät einem Dritten überlassen, muss auch diese Bedienungsanleitung mit überreicht werden.

WARNUNG - Bei der Verwendung elektrischer Geräte müssen immer einige grundsätzliche Vorsichtsmaßnahmen beachtet werden, um die Gefahr von Feuer, Stromschlag und Verletzungen zu verringern.

SICHERHEITSINFORMATIONEN

1. Dieses Gerät kann von Kindern ab 8 Jahren und von Personen mit eingeschränkten physischen, sensorischen oder geistigen Fähigkeiten oder ohne Erfahrung und/oder Wissen benutzt werden, wenn diese durch eine für ihre Sicherheit zuständige Person beaufsichtigt werden oder von ihr Anweisungen erhielten, wie das Gerät sicher zu benutzen ist und sie auf die Risiken aufmerksam gemacht wurden.
2. Dieses Gerät ist kein Spielzeug.
3. Kinder sollten dieses Gerät nicht unbeaufsichtigt reinigen oder warten.
4. Wenn die Netzanschlussleitung dieses Gerätes beschädigt wird, muss sie durch den Hersteller oder seinen Kundendienst oder eine ähnlich qualifizierte Person ersetzt werden, um Gefährdungen zu vermeiden.
5. Falsche Bedienung und unsachgemäße Handhabung können zu Störungen am Gerät und zu Verletzungen des Benutzers führen.
6. Es kann keine Haftung für mögliche Schäden übernommen

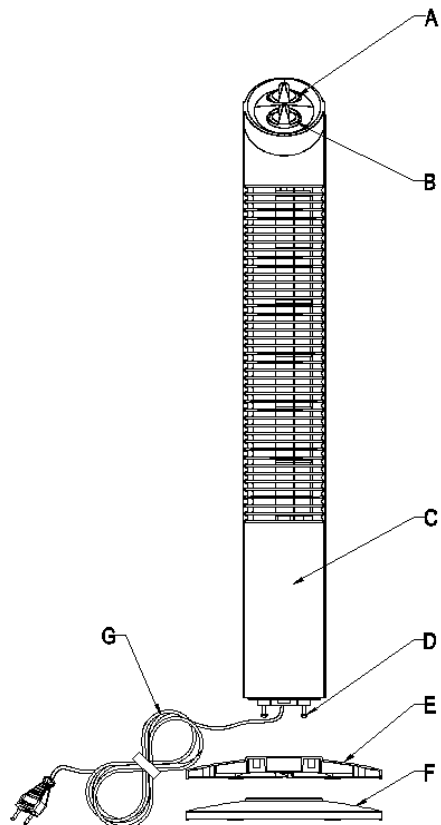
werden, die durch unsachgemäßen Gebrauch oder falsche Handhabung verursacht werden.

7. Tauchen Sie das Gerät und den Netzstecker nicht in Wasser oder andere Flüssigkeiten. Es besteht Lebensgefahr durch Stromschlag! Wenn das Gerät oder der Stecker nass geworden ist, ziehen Sie umgehend den Stecker und lassen Sie das Gerät vor dem nächsten Gebrauch von einem Fachmann überprüfen.
8. Benutzen Sie das Gerät nicht, wenn das Netzkabel oder der Netzstecker sichtbare Schäden aufweisen und wenn das Gerät auf den Boden gefallen ist oder anderweitig beschädigt wurde. Bringen Sie das Gerät in solchen Fällen zur Überprüfung und evtl. Reparatur in eine Fachwerkstatt.
9. Ziehen Sie niemals den Stecker des Netzkabels mit nassen Händen oder durch Ziehen am Netzkabel aus der Steckdose.
10. Achten Sie darauf, dass das Netzkabel nicht über scharfe Kanten hängt oder eingeklemmt wird.
11. Halten Sie das Gerät von Feuchtigkeit fern und schützen Sie es vor Spritzern.
12. Halten Sie das Gerät von heißen Objekten (z. B. Herdplatten) und offenen Flammen fern.
13. Bewahren Sie das Gerät und sein Netzkabel außerhalb des Zugriffs von Kindern unter 8 Jahren auf.
14. Stellen Sie das Gerät auf einen geraden, trockenen und hitzebeständigen Untergrund.
15. Lassen Sie das Gerät niemals unbeaufsichtigt, während es sich im Betrieb befindet.
16. Lagern oder verwenden Sie das Gerät nicht im Freien.
17. Bewahren Sie das Gerät an einem trockenen Ort und außerhalb der Reichweite von Kindern (in seiner Verpackung) auf.
18. Führen Sie niemals Finger oder andere Objekte durch die Schutzgitter des Ventilators während dieser sich im Betrieb befindet.
19. Das Gerät muss vor Gebrauch vollständig zusammengebaut sein.

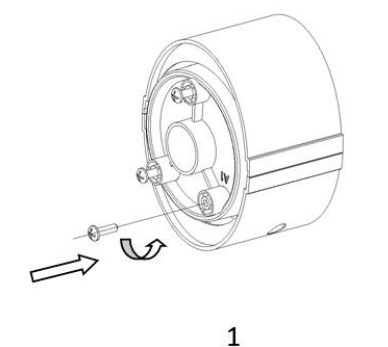
20. Achten Sie auf lange Haare! Diese können sich aufgrund der Luftturbulenzen im Ventilator verfangen.
21. Richten Sie den Luftstrom nicht für längere Zeit auf Personen.
22. Der Rotorschutz darf zur Reinigung der Rotorklingen nicht zerlegt/geöffnet werden.

BEZEICHNUNG DER TEILE

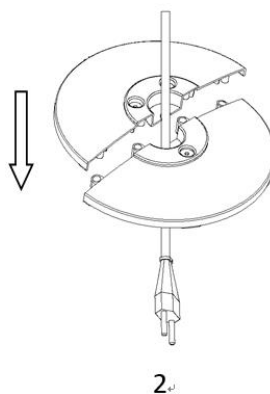
- A. Schalterknopf
- B. Timer-Knopf
- C. Korpus
- D. Schrauben
- E. Sockelvorderseite
- F. Sockelrückseite
- G. Netzkabel



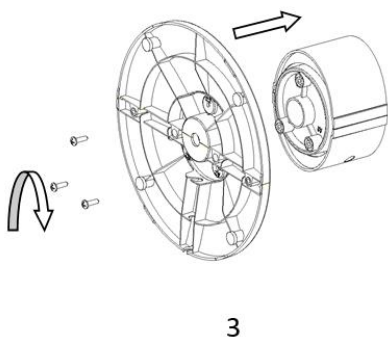
AUFBAU



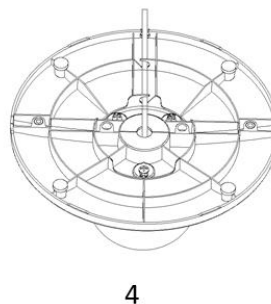
1



2



3



4

1. Die 3 Schrauben aus der Drehplatte heraus-schrauben.
2. Vorder- und Rückseite des Sockels zusammenfügen.
3. Sockel und Drehplatte ausrichten und mithilfe der 3 Schrauben befestigen.
4. Das Netzkabel in die Kabelaufbewahrung drücken.

STEUERTAFEL

A. Schalterknopf

AUS: Stopp

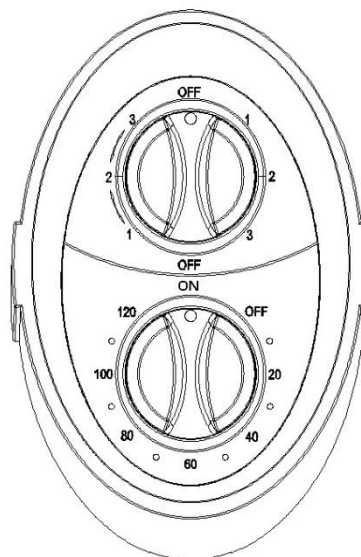
1: Ventilator mit langsamer Geschwindigkeit

2: Ventilator mit mittlerer Geschwindigkeit

3: Ventilator mit hoher Geschwindigkeit

1 ↔ 2 ↔ 3-----Ventilator+ Oszillation

Oszillationswinkel: 0 – 70°



B. Timer-Knopf

EIN / AUS / Betriebszeit innerhalb von 120 Minuten

PFLEGE UND REINIGUNG

ACHTUNG: TRENNEN SIE DAS PRODUKT VOR DEM REINIGEN IMMER ERST VOM STROMNETZ.

1. Verwenden Sie das Produkt nicht in öligen oder schmutzigen Bereichen, da dies zu einer Verstopfung der Lüftungsschlitze führen kann.
2. Reinigen Sie die Plastikteile mit einem milden Reinigungsmittel und einem feuchten Tuch oder Schwamm.
3. **Tauchen Sie das Gerät niemals in Wasser ein (Gefahr eines Kurzschlusses)!** Wischen Sie das Gerät zum Reinigen einfach nur mit einem feuchten Tuch ab und trocknen Sie es dann sorgfältig. Trennen Sie das Gerät immer erst vom Stromnetz!
4. Überprüfen Sie die Schrauben des Produkts regelmäßig, um sicherzustellen, dass diese fest sitzen.
5. Lagern Sie das Gerät an einem kühlen, trockenen Ort.

TECHNISCHE DATEN

Betriebsspannung: 220-240V ~ 50Hz

Leistungsaufnahme: 30W

Öko Konstruktionsanforderungen	
Produktinformationsanforderungen	
Maximaler Volumenstrom (F)	13.5 m ³ /min
Lüfteraufnahmeleistung(P)	25.8W
Servicewert (SV)	0.52(m ³ /min)/W
Bewertungsvorschrift für Servicewert	IEC60879: 1986+(Korr.1992)
Standby-Stromverbrauch (PSB)	0 W
Ventilator Schalleistungspegel (LWA)	54.0 dB(A)
Maximale Luftgeschwindigkeit (c)	1.81 Meter/Sek
Kontaktفاصيل für weitere Informationen	BAHAG AG Gutenbergstr. 21 68167 Mannheim Germany



Wiederverwertung

Diese Kennzeichnung zeigt an, dass dieses Produkt in der 2012/19/EU nicht mit anderen Haushaltsabfällen entsorgt werden darf. Um eine mögliche Schädigung der Umwelt oder der menschlichen Gesundheit durch unkontrollierte Entsorgung zu vermeiden, recyceln Sie es

verantwortlich um eine nachhaltige Wiederverwendung von Rohstoffen zu unterstützen. Um dieses Gerät zurückzugeben, nutzen Sie bitte das Rückgabe und Sammelsystem oder wenden Sie sich an den Händler, bei dem Sie das Produkt erworben haben. Der kann das Produkt für ein umweltfreundliches Recycling entgegennehmen.

ИНСТРУКЦИИ ЗА УПОТРЕБА

Прочетете тези инструкции за употреба внимателно, преди да свържете устройството си към електрическата мрежа, за да избегнете повреда поради неправилна употреба. Обърнете специални внимание на информацията за безопасност. Ако предадете устройството на трети лице, тези инструкции за употреба също трябва да се предадат.

ПРЕДУПРЕЖДЕНИЕ - При използване на електрически уреди трябва винаги да спазвате основните мерки за безопасност, за да се намали рискът от пожар, токов удар и физически наранявания.

ИНФОРМАЦИЯ ЗА БЕЗОПАСНОСТ

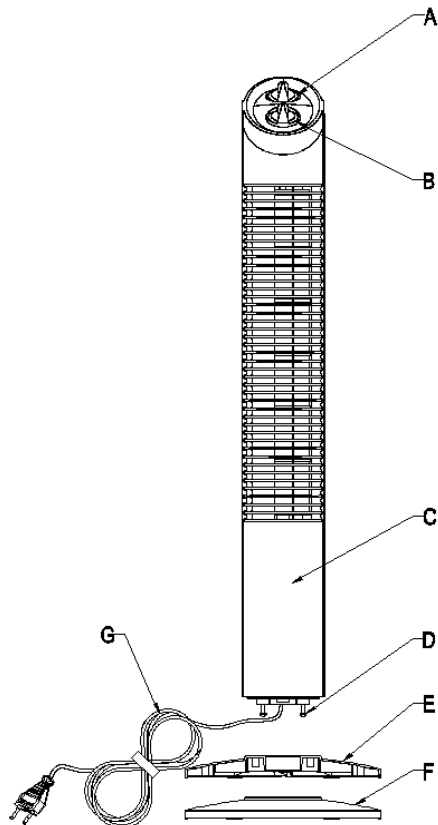
1. Този уред може да бъде използван от деца над 8-годишна възраст и от лица с намалени физически, сетивни или умствени способности или без опит и познания, ако същите са под надзор или са били инструктирани относно безопасното използване на уреда и разбират рисковете, свързани с употребата му.
2. С уреда не бива да си играят деца.
3. Почистването и профилактиката не трябва да се извършват от деца без надзор.
4. Ако захранващият кабел е повреден, трябва да бъде сменен от производителя, негов сервизен представител или подобно квалифицирано лице, за да се избегнат опасностите.
5. Неправилната употреба и боравене с уреда може да доведат до неизправности в устройството и наранявания на потребителя.
6. В случай на неправилна употреба или боравене не поемаме никаква отговорност за възникнали щети.
7. Не потапяйте уреда или щепсела за електрическата мрежа във вода или други течности. Съществува опасност за живота поради токов удар! Ако все пак това

се случи, извадете незабавно щепсела и занесете уреда на специалист за проверка, преди да го използвате отново.

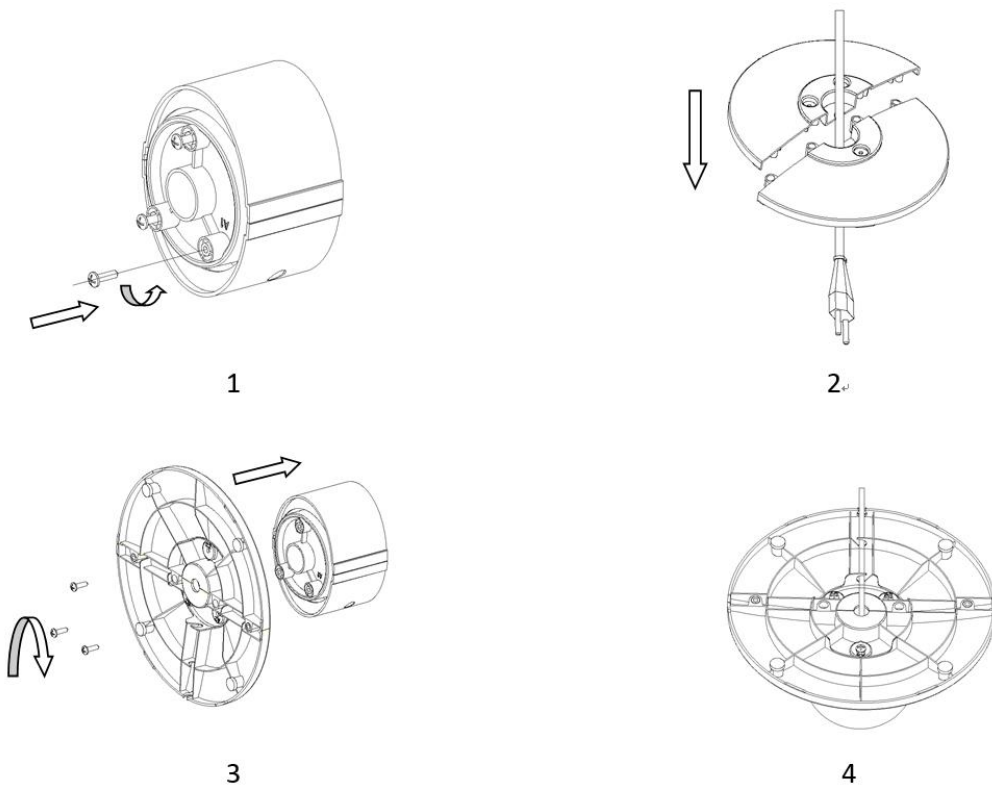
8. Не използвайте уреда, ако кабелът или щепселът за електрическата мрежа показват следи от повреда, ако устройството е паднало на пода или е било повредено по друг начин. В такива случаи отнесете уреда на специалист за проверка и ремонт, ако е необходимо.
9. Никога не изваждайте щепсела от контакта, като дърпате кабела, и не го изваждайте с мокри ръце.
10. Внимавайте захранващият кабел да не увисва над остри ръбове и не го оставяйте да се усуче на примка.
11. Дръжте уреда далече от влага и го предпазвайте от разливания на течности.
12. Дръжте уреда далече от горещи предмети (напр. нагревателни плочи) и открит огън.
13. Дръжте уреда и кабела му далече от досега на деца под 8-годишна възраст.
14. Използвайте уреда на плоска, суха и устойчива на топлина повърхност.
15. Никога не оставяйте уреда без надзор по време на употреба.
16. Не съхранявайте и използвайте уреда на открито.
17. Съхранявайте го на сухо, недостъпно за деца място (в опаковката).
18. Никога не прокаравайте пръстите си или други предмети през решетките (предпазителите на вентилатора), докато вентилаторът работи.
19. Уредът трябва да бъде напълно сглобен преди употреба.
20. Внимавайте при дълга коса! Тя може да се захване във вентилатора поради завъртането на въздуха.
21. Не насочвайте въздушния поток към хора за продължително време.
22. Предпазителят на ротора не трябва да се разглобява/отваря за почистване на остриетата на ротора.

ОПИСАНИ ЧАСТИ

- A. Копче за превключване
- B. Копче за таймер
- C. Корпус
- D. Винтове
- E. Предна част на основа
- F. Задна част на основа
- G. Захранващ кабел



СГЛОБЯВАНЕ



1. Отвинтете 3-те винта от въртящата се плоскост.
2. Съединете задната и предната част на основата.
3. Напаснете основата към въртящата се плоскост и завинтете 3-те винта.
4. Промушете захранващия кабел през отвора в средата.

КОНТРОЛЕН ПАНЕЛ

А. Копче за превключване

OFF: Спиране

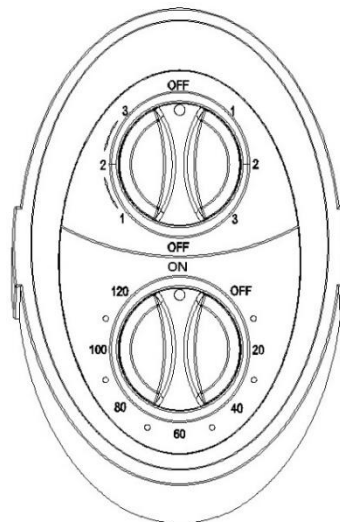
1: Вентилатор на ниска скорост

2: Вентилатор на средна скорост

3: Вентилатор на висока скорост

1 ↔ 2 ↔ 3-----Вентилатор+ въртене

Ъгъл на въртене: 0-70°



В. Копче за таймер

ВКЛ / ИЗКЛ / Работно време до 120 минути

ПОЧИСТВАНЕ

ВНИМАНИЕ: ВИНАГИ ИЗКЛЮЧВАЙТЕ ПРОДУКТА ОТ ЕЛЕКТРИЧЕСКИЯ КОНТАКТ, ПРЕДИ ДА ГО ПОЧИСТВАТЕ.

- Не използвайте продукта в омаслени или замърсени пространства, тъй като отворите за въздух може да се блокират.
- Почиствайте пластмасовите части с мек сапун и навлажнена кърпа или гъба.
- **Никога не потапяйте уреда във вода (опасност от късо съединение).** За да почистите уреда трябва само да го бършете с влажна кърпа и да го оставите да изсъхне напълно. Винаги изваждайте щепсела от мрежата преди това.
- Периодично проверявайте винтовете на продукта, за да сте сигурни, че са затегнати здраво.
- Съхранявайте продукта на хладно и сухо място.

ТЕХНИЧЕСКИ ДАННИ

Работно напрежение: 220-240V ~ 50Hz

Консумация на електроенергия: 30W

Изисквания за еко дизайн	
Изисквания за информация за продукта	
Минимален дебит на вентилатора (F)	13.5 m ³ /min
Входяща мощност на вентилатора (P)	25.8 W
Сервизна стойност (SV)	0.52 (m ³ /min)/W
Стандарт за измерване на сервизна стойност	IEC 60879: 1986 (поправен 1992)
Консумация на електроенергия в режим на готовност(PSB)	0 W
Ниво на звукова мощност на вентилатора (LWA)	54.0 dB(A)
Максимална скорост на въздушната струя (c)	1.81 Meter/Sec
Данни за контакт за получаване на още информация	BAHAG AG Gutenbergstr. 21 68167 Mannheim Germany



Рециклиране

Тази маркировка означава, че този продукт не трябва да се изхвърля заедно с други битови отпадъци в държавите, за които е в сила Директива 2012/19/EU. За да се предотвратят отрицателните въздействия върху околната среда или човешкото здраве, породени от неконтролираното изхвърляне на отпадъци, трябва да предадете продукта за рециклиране, с което ще подпомогнете устойчивия модел на повторно използване на материалите. За да предадете използваното устройство за рециклиране, използвайте системите за връщане и събиране или се свържете с търговския представител, от когото сте закупили продукта. Търговските представители могат да предадат продукта за рециклиране, съобразено с опазването на околната среда.

UPUTSTVO ZA UPOTREBU

Molimo vas da ovo uputstvo za rad pažljivo pročitate prije nego povežete svoj uređaj na izvor napajanja, jer ćete time izbjeći štetu koja nastaje nepravilnom upotrebom. Molimo vas da naročitu pažnju obratite na sigurnosne informacije. Ako ovaj uređaj predate trećoj osobi, morate im predati i ovo uputstvu za rad.

UPOZORENJE – Kada koristite električne uređaje, uvijek trebate slijediti osnovne mjere opreza jer ćete tako umanjiti rizik od požara, strujnog udara i povreda osoba.

SIGURNOSNE INFORMACIJE

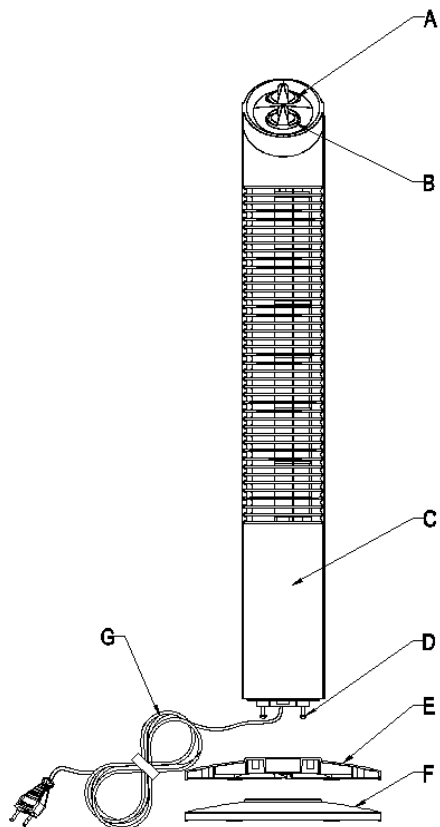
1. Ovaj uređaj smiju koristiti i djeca od 8 godina i starija, kao i osobe s umanjenim fizičkim, čulnim ili mentalnim sposobnostima, odnosno s nedovoljno iskustva i znanja, ako su pod nadzorom, odnosno ako se upute u sigurne načine korištenja uređaja i ako su svjesni opasnosti koje postoje.
2. Djeca se ne smiju igrati ovim uređajem.
3. Čišćenje i održavanje koje vrši korisnik ne smiju izvoditi djeca bez nadzora.
4. Ako je napojni kabl oštećen, da bi se izbjegla opasnost mora ga zamijeniti proizvođač, serviser ili slično kvalificirana osoba.
5. Nepravilan rad i nepravilno rukovanje mogu prouzrokovati kvarove na uređaju i povrede korisnika.
6. U slučaju nepravilne upotrebe ili nepravilnog rukovanja, ne prihvatamo nikakvu odgovornost za štetu koja nastane.
7. Ne potapajte uređaj ni utikač u vodu niti u druge tečnosti. To je opasno po život, zbog mogućeg strujnog udara! Ipak, ako dođe do toga, smjesta izvadite utikač, a uređaj prije sljedeće upotrebe dajte stručnoj osobi da ga provjeri.
8. Ne uključujte uređaj ako napojni kabl ili utikač napojnog

kabla pokazuju znakove oštećenja, ako je uređaj pao na pod ili ako je oštećen na neki drugi način. U tim slučajevima odnesite uređaj stručnjaku na pregled ili popravak, ako je potreban.

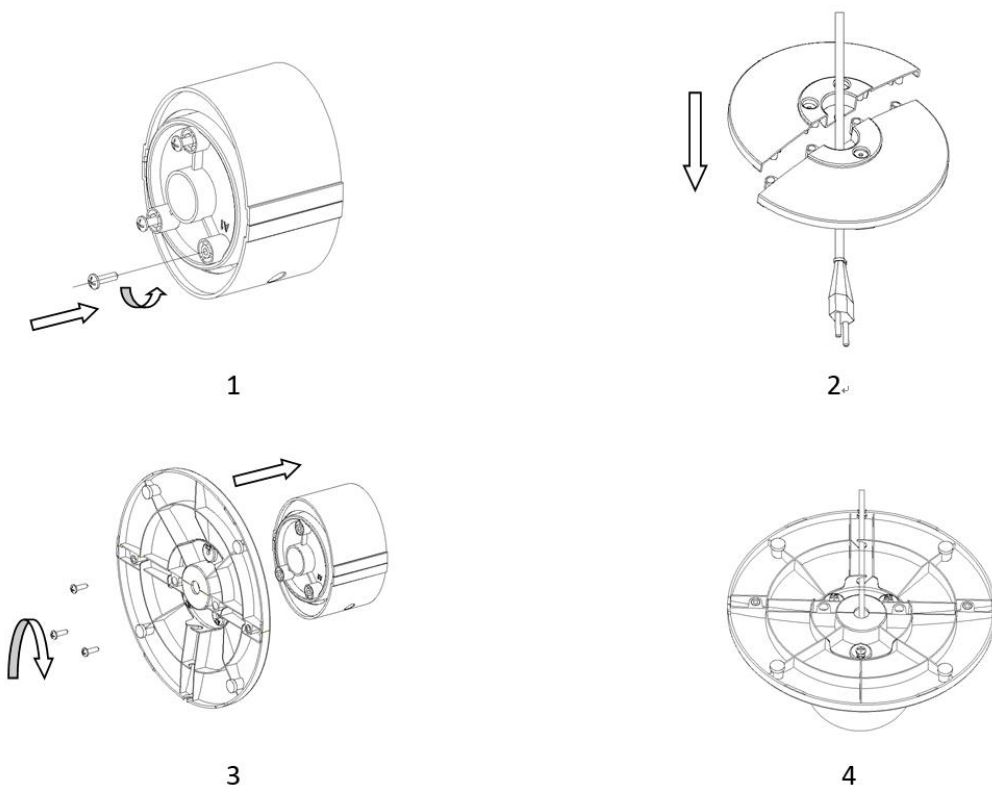
9. Utikač napojnog kabla nikada ne iskopčavajte iz utičnice povlačenjem za kabl, niti vlažnim rukama.
10. Postarajte se da napojni kabl ne leži preko oštarih ivica i ne dopustite da bude priklješten.
11. Držite uređaj dalje od vlage i zaštitite ga od prskanja.
12. Držite uređaj dalje od vrućih predmeta (na primjer, od grejnih površina) i od otvorenog plamena.
13. Uređaj i njegov napojni kabl držite van dohvata djece mlađe od 8 godina.
14. Uređaj koristite na ravnoj i suhoj podlozi, otpornoj na povišene temperature.
15. Prilikom upotrebe uređaj nikada ne ostavljajte bez nadzora.
16. Ne skladištite i ne uključujte uređaj na otvorenom.
17. Uređaj čuvajte na suhom mjestu, van dohvata djece (u originalnoj ambalaži).
18. Nikada ne proturajte prste niti druge predmete kroz rešetku (štitnik propelera) dok je ventilator uključen.
19. Prije upotrebe, uređaj mora biti potpuno sastavljen.
20. Pazite na dugu kosu! Zbor strujanja zraka može se zakačiti za ventilator.
21. Nemojte strujanje zraka duže vrijeme usmjeravati prema ljudima.
22. Skidanje ili otvaranje štitnika rotora nije potrebno da se očisti elisa rotora.

OPIS DIJELOVA

- A. Dugme prekidača
- B. Dugme tajmera
- C. Kućište
- D. Vijci
- E. Prednji dio postolja
- F. Zadnji dio postolja
- G. Napojni kabl



SASTAVLJANJE



1. Odvrnite 3 vijka iz okretnog dijela.
2. Sastavite zadnji i prednji dio postolja.
3. Poravnajte postolje s okretnim dijelom, a zatim zavrnite 3 vijka.
4. Pritisnite napojni kabl u držače koji ga drže na mjestu.

KONTROLNA TABLA

A. Dugme prekidača

OFF: Isključivanje

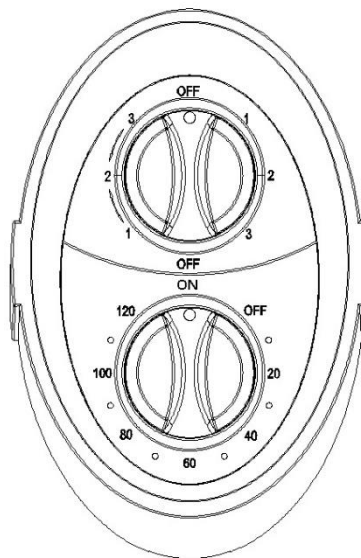
1: Sporo okretanje ventilatora

2: Umjerenom brzo okretanje ventilatora

3: Veoma brzo okretanje ventilatora

1 ↔ 2 ↔ 3-----Ventilator uz osciliranje

Ugao osciliranja: 0–70°



B. Dugme tajmera

UKLJ. / ISKLJ. / vrijeme rada u rasponu do 120 minuta

ČIŠĆENJE I ODRŽAVANJE

OPREZ: PRIJE ČIŠĆENJA UVIJEK ISKLJUČITE SVE PREKIDAČE, A PROIZVOD ISKOPČAJTE IZ ELEKTRIČNE UTIČNICE.

1. Ne upotrebljavajte ovaj proizvod na masnim ili zaprljanim površinama, jer tako može doći do začepljenja otvora za zrak.
2. Plastične dijelove očistite blagom sapunicom i vlažnom krpom ili spužvom.
3. **Nikada ne potapajte uređaj u vodu (opasnost od kratkog spoja).** Da biste očistili uređaj, samo ga prebrišite vlažnom krpom, a zatim ga pažljivo osušite. Prije toga uvijek iskopčajte utikač napajanja.
4. Povremeno provjerite zavrtnje na proizvodu kako biste se uvjerali da su čvrsto pritegnuti.
5. Proizvod čuvajte na hladnom i suhom mjestu.

TEHNIČKI PODACI

Radni napon: 220-240V ~ 50Hz

Potrošnja snage: 30W

Zahtjevi za ekološki dizajn	
Zahtjevi za informacije o proizvodu	
Maksimalna brzina okretanja propelera (F)	13.5 m ³ /min
Ulazna snaga ventilatora (P)	25.8 W
Vrijednost opsluživanja (SV)	0.52(m ³ /min)/W
Mjerni standard za vrijednost opsluživanja	IEC 60879: 1986 (ispravljeno.1992)
Potrošnja snage pri mirovanju (PSB)	0 W
Nivo jačine zvuka propelera (LWA)	54.0 dB(A)
Maksimalna brzina zraka (c)	1.81 metara/sekundi
Kontakt podaci za više informacija	BAHAG AG Gutenbergstr. 21 68167 Mannheim Germany



Recikliranje

Ova oznaka pokazuje da ovaj proizvod ne treba odlagati s ostalim otpadom iz domaćinstva, koliko je obuhvaćeno propisom 2012/19/EU. Kako bi se spriječila moguća šteta po okolinu i čovjekovo zdravlje usljed nekontrolisanog odlaganja otpada, molimo vas da odgovorno vršite recikliranje kako bi se promovisala održiva ponovna upotreba resursa i materijala. Za povrat iskorištenog uređaja koristite sisteme za povrat i prikupljanje ili se obratite prodavcu kod koga ste kupili ovaj proizvod. Oni mogu preuzeti ovaj proizvod za recikliranje bez opasnosti po okolinu.

POKYNY K POUŽITÍ

Před zapojením vašeho přístroje do elektrické sítě si pečlivě přečtěte tento Návod k obsluze, aby nedošlo k poškození spotřebiče z důvodu nesprávného použití. Zvláštní pozornost věnujte bezpečnostním informacím. Pokud přístroj předáte někomu dalšímu, musíte spolu s ním předat také tento Návod k obsluze.

VAROVÁNÍ – Pokud používáte elektrické přístroje, měly by být dodržovány základní bezpečnostní předpisy za účelem snížení nebezpečí požáru, elektrického šoku a osobní újmy.

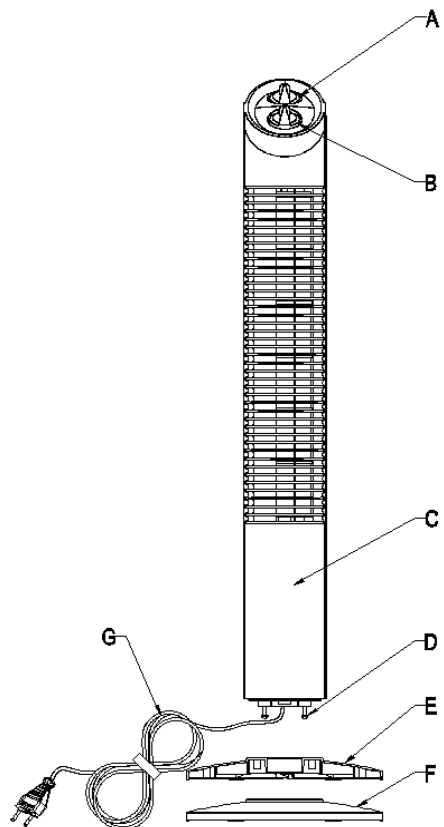
BEZPEČNOSTNÍ INFORMACE

1. Tento přístroj smí používat pouze děti starší 8 let věku a osoby se sníženými tělesnými, smyslovými nebo duševními schopnostmi nebo nedostatkem zkušeností a znalostí, jestliže je zajištěn dohled, a nebo byly poučeny o bezpečném používání přístroje a porozuměly nebezpečí, která jsou s používáním přístroje spojena.
2. Děti si nesmí s přístrojem hrát – toto není hračka.
3. Děti bez dohledu dospělé osoby nesmí přístroj čistit, ani provádět jeho údržbu.
4. Pokud je přívodní kabel porušen, musí být výrobcem, jeho servisním pracovníkem, či podobným kvalifikovaným pracovníkem vyměněn, abyste se vyhnuly riziku úrazu.
5. Chybné použití a nesprávná manipulace může vést k závadám na zařízení a ke zranění uživatelů.
6. Nelze přijmout jakoukoli odpovědnost za škody způsobené důsledkem chybného použití nebo nesprávné manipulace.
7. Neponořujte zařízení nebo napájecí šňůru do vody nebo do jiných kapalin. Hrozí riziko smrtelného úrazu způsobeného elektrickým úderem! Nicméně, pokud se tak stane, okamžitě vyjměte napájecí šňůru a před opětovným použitím zařízení jej nechte zkontrolovat odborníkem.

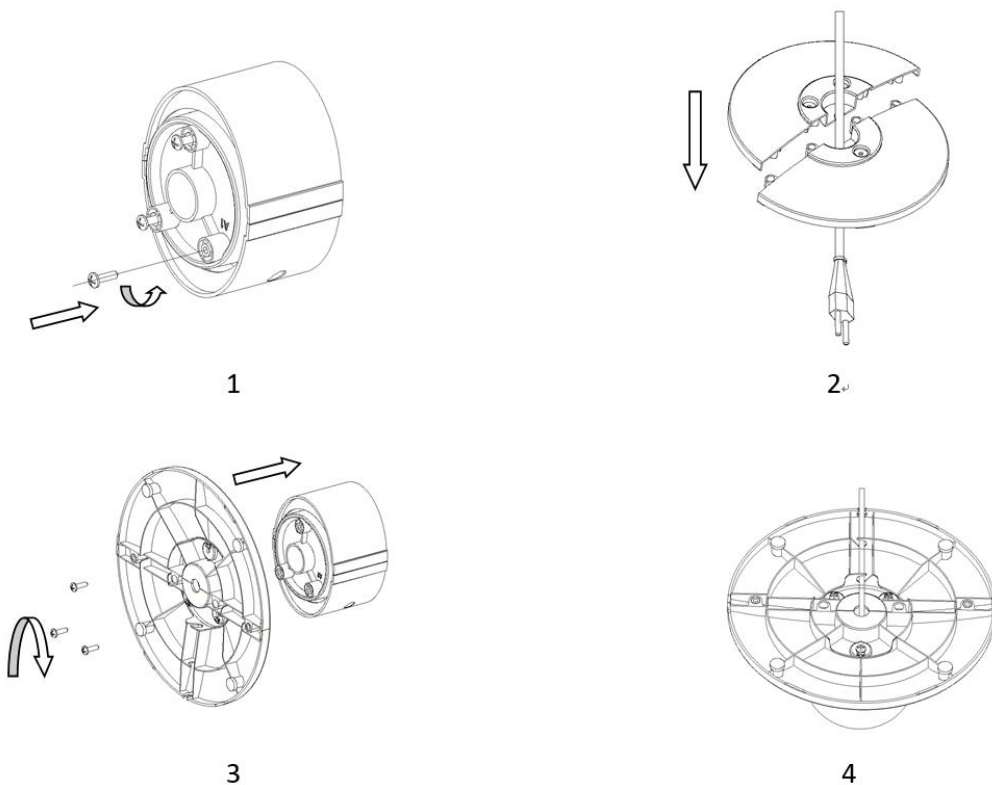
8. Neprovozujte zařízení, jeví-li síťový kabel nebo napájecí šňůra známky poškození, spadlo-li zařízení na podlahu nebo pokud bylo poškozeno jinak. V takovém případě nechte zařízení prohlédnout a případně opravit odborníkem.
9. Nikdy netahejte za kabel, abyste vyndali zástrčku z elektrické zásuvky, ani na něj nešahejte mokřýma rukama.
10. Zajistěte, aby napájecí kabel nevisel přes ostré hrany a aby se o něj nezakopávalo.
11. Udržujte přístroj mimo vlhkost a chraňte před postřikáním.
12. Udržujte přístroj mimo horké objekty (např. vařiče) a otevřený oheň.
13. Přístroj i síťovou šňůru udržujte z dosahu dětí mladších 8 let.
14. Vždy používejte na suché, rovné, teplovzdorné ploše.
15. Nikdy neponechávejte přístroj bez dozoru, když jej používáte.
16. Přístroj neskladujte ani nepoužívejte ve venkovním prostředí.
17. Udržujte přístroj na suchém místě, mimo dosah dětí (v jeho obalu).
18. Nevkládejte prsty nebo jiné předměty do mřížek (krytů ventilátoru) když běží.
19. Před použitím je třeba nástroj kompletně sestavit.
20. Dávejte pozor na dlouhé vlasy! Mohou se zachytit do ventilátoru turbulencemi vzduchu.
21. Nesměřujte dlouhodobě tok vzduchu na osoby.
22. Kryt rotoru se nesmí demontovat/otvírat pro čištění lopatek rotoru.

POPIS DÍLŮ

- A. Přepínací knoflík
- B. Časovací knoflík
- C. Tělo
- D. Šrouby
- E. Přední podstavec
- F. Zadní podstavec
- G. Napájecí kabel



MONTÁŽ



1. Odšroubujte 3 šrouby z točnice.
2. Smontujte k sobě přední a zadní podstavec.
3. Srovnejte podstavec s točnicí, pak sešroubujte 3 šrouby.
4. Nasuňte napájecí kabel do kabelové průchodky.

OVLÁDACÍ PANEL

A. Přepínací knoflík

OFF: Vypnuto

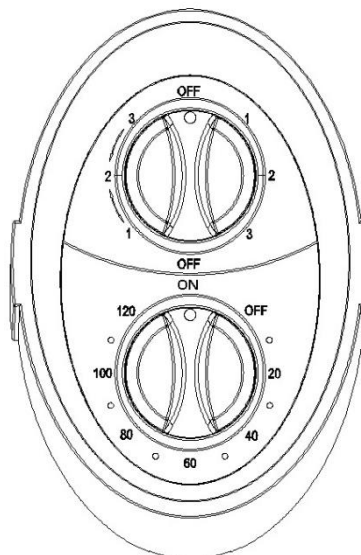
1: Ventilace při nízké rychlosti

2: Ventilace při střední rychlosti

3: Ventilace při vysoké rychlosti

1 ↔ 2 ↔ 3-----Ventilace + oscilace

Oscilační úhel: 0-70°



B. Časovací knoflík

ZAP / VYP / Provozní doba do 120 minut

ČIŠTĚNÍ A ÚDRŽBA

VAROVÁNÍ: PŘED ČIŠTĚNÍM SPOTŘEBIČE VŽDY ODPOJTE KABEL OD ELEKTRICKÉ ZÁSUVKY.

1. Nepoužívejte výrobek v mastných a znečištěných oblastech, protože se ventilační otvory mohou zablokovat.
2. Plastové díly čistěte lehce navlhčenou utěrkou či houbou s jemným saponátem.
3. **Nikdy nepotápějte přístroj do vody (nebezpečí zkratu).** Pro čištění přístroje jej otřete vlhkou utěrkou a poté řádně vysušte. Vždy nejprve vytáhněte síťovou zástrčku.
4. Pravidelně na spotřebiči kontrolujte šrouby, aby byly dobře utaženy.
5. Spotřebič skladujte na chladném, suchém místě.

TECHNICKÉ ÚDAJE

Provozní napětí: 220-240V ~ 50Hz

Příkon: 30W

Požadavky na Eco design	
Požadavky na informace o produktu	
Maximální průtok ventilátoru (F)	13.5 m ³ /min
Příkon ventilátoru (P)	25.8 W
Servisní hodnota (SV)	0.52 (m ³ /min)/W
Etalon servisní hodnoty	IEC 60879: 1986 (oprava 1992)
Pohotovostní příkon (PSB)	0 W
Hladina akustického výkonu ventilátoru (L LWA)	54.0 dB(A)
Maximální rychlost vzduchu (c)	1.81 m/s
Kontakty pro získání podrobnějších informací	BAHAG AG Gutenbergstr. 21 68167 Mannheim Germany



Recyklace

Tato značka znamená, že se tento výrobek dle 2012/19/EU nesmí likvidovat v běžném komunálním odpadu. Aby se zabránilo možnému znečištění životního prostředí nebo zranění osob nekontrolovanou likvidací, recyklujte výrobek zodpovědně k podpoře opětovného využití hmotných zdrojů. Pro vrácení vašeho použitého zařízení, prosím použijte vratné a sběrné systémy nebo kontaktujte obchodníka, kde jste výrobek zakoupili. Mohou přijmout tento výrobek pro recyklaci, která je šetrná k životnímu prostředí.

BRUGSANVISNING

Denne brugsanvisning skal gennemlæses omhyggeligt, før affugteren tilsluttes strøm, så man undgår beskadigelser på grund af forkert brug. Vær især opmærksom på informationen om sikkerhed. Hvis du giver affugteren til en anden, skal brugsanvisningen følge med.

ADVARSEL – Ved brug af elværktøjer bør man altid følge de grundlæggende sikkerhedsregler for at reducere risikoen for brand, elektrisk stød og personskade.

INFORMATION OM SIKKERHED

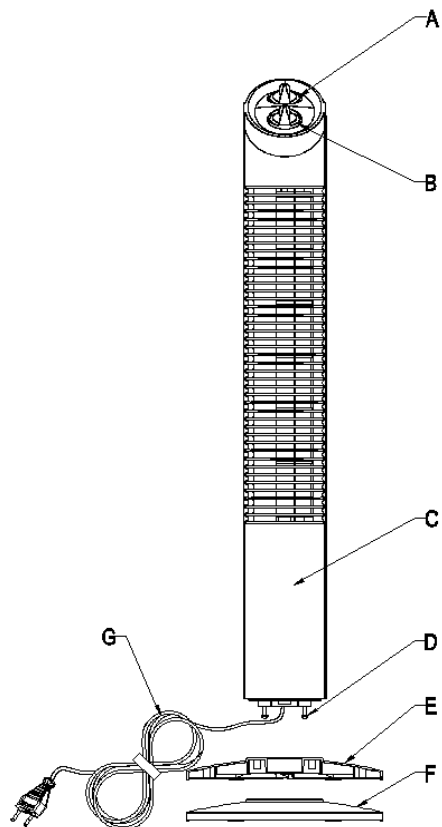
1. Dette apparat kan bruges af børn fra 8 år og op samt personer med nedsatte fysiske, sansemæssige eller mentale kapaciteter eller med mangel på erfaring og kendskab, hvis de har været under opsyn eller har modtaget vejledning i apparatets sikre brug og forstår de dertilhørende farer.
2. Børn må ikke leget med apparatet.
3. Rengøring og bruger-vedligeholdelse må ikke udføres af børn uden opsyn.
4. Hvis strømkablet er beskadiget, skal den udskiftes af fabrikanten, dennes servicetekniker eller tilsvarende kvalificeret person for at undgå en fare.
5. Forkert betjening og behandling kan resultere i fejlfunktion eller personskade.
6. I tilfælde af forkert brug eller behandling accepteres intet ansvar for eventuel beskadigelse.
7. Affugteren og stikket må ikke neddyppes i vand eller anden væske. Det indebærer livsfare på grund af elektrisk stød! Men hvis det sker, skal stikket straks tagets ud af stikkontakten, og man skal få apparatet kontrolleret, før det bruges igen.
8. Brug ikke apparatet, hvis ledningen eller stikket viser tegn

på beskadigelse, hvis apparatet er blevet tabt på gulvet eller på anden måde er beskadiget. I så tilfælde skal apparatet tages med til en autoriseret el-installatør, som kan kontrollere og om nødvendigt reparere det.

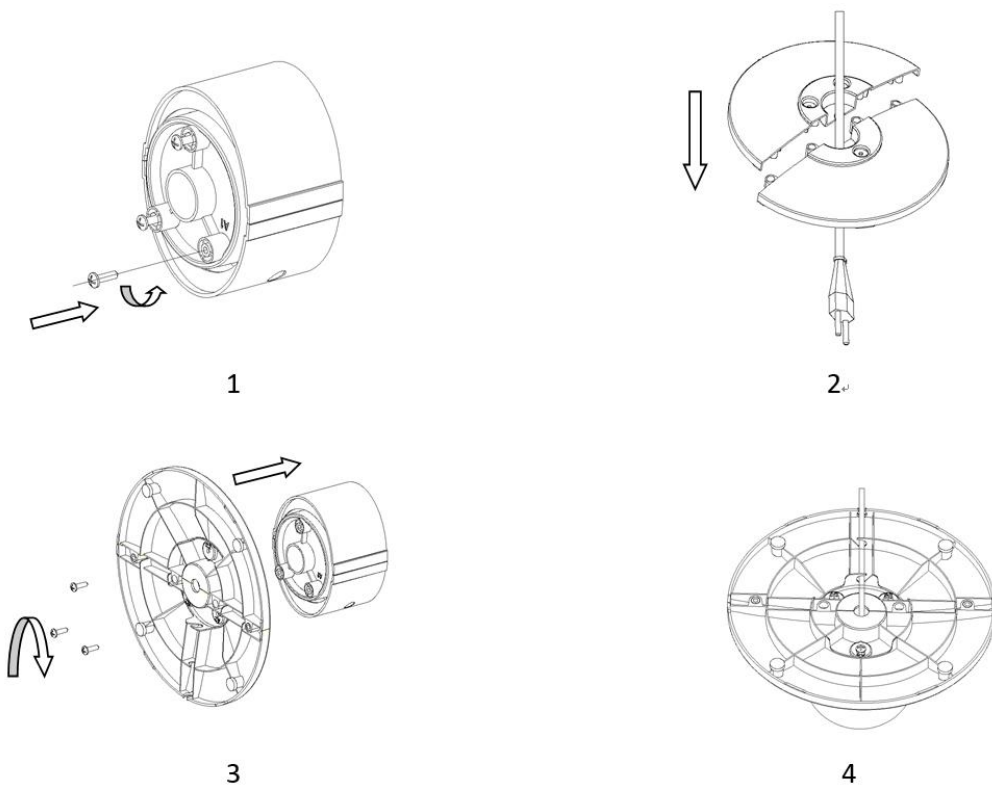
9. Træk aldrig stikket ud af lysnetkontakten ved at trække i selve kablet - eller med fugtige hænder.
10. Kontrollér, at strømforsyningskablet ikke hviler på skarpe kanter eller hænger fast i genstande.
11. Hold produktet på afstand af fugt, og beskyt det mod væskestænk.
12. Hold produktet på afstand af varme genstande (fx kogeplader) og åben ild.
13. Produktet og dets snor skal opbevares utilgængeligt for børn under 8 år.
14. Brug produktet på en flad, tør og varmeresistent overflade.
15. Efterlad aldrig produktet uden opsyn under brug.
16. Produktet må ikke opbevares eller anvendes i det fri.
17. Opbevar produktet på et tørt sted, utilgængeligt for børn (i den tilhørende emballage).
18. Indfør aldrig fingre eller andre genstande gennem gitrene (ventilatorskærmene), når ventilatoren kører.
19. Inden ibrugtagning skal produktet samles fuldstændigt.
20. Pas på langt hår! Man risikerer, at det indfanges i ventilatoren pga. luftturbulensen.
21. Ret aldrig den udblæsende luft mod mennesker i længere perioder ad gangen.
22. Rotorskærmen må ikke afmonteres/åbnes i forbindelse med rengøring af rotorknivene.

BESKRIVELSE AF KOMPONENTER

- A. Tænd/sluk-knap
- B. Timer-knap
- C. Krop
- D. Skruer
- E. Forfod
- F. Bagfod
- G. Strømforsyningskabel



MONTERING



1. Skru 3 skruer helt ud af drejepladen.
2. Skru bag- og forfod sammen.
3. Indjuster i forhold til drejepladen, og fastspænd med de 3 skruer.
4. Pres strømforsyningskablet ind i ledningskanalen.

BETJENINGSPANEL

A. Tænd/sluk-knap

Slukket: Stop

1: Ventilator med lav hastighed

2: Ventilator med middel hastighed

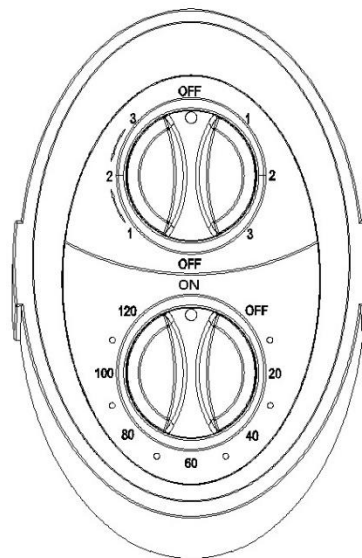
3: Ventilator med høj hastighed

1 ↔ 2 ↔ 3 ----- Ventilator+ Svingning

Svingnings-vinkel: 0-70°

B. Timer-knap

Tænd/sluk/driftstid på op til 120 minutter



PLEJE OG RENGØRING

GIV AGT: PRODUKTET SKAL ALTID TRÆKKES UD AF LYSNETKONTAKTEN, INDEN DET RENGØRES.

1. Produktet må ikke bruges i fedtede eller snavsede områder, da man så risikerer, at lufthullerne tilstoppes.
2. Plastdelene skal rengøres med en mild sæbe og en fugtig klud eller svamp.
3. **Produktet må aldrig nedænkes i vand (fare for kortslutning).** Produktet må kun rengøres ved at tørre det af med en fugtig klud og derefter tørre det forsigtigt. Husk altid først at trække stikket ud.
4. Kontrollér med jævne mellemrum, at skruerne på produktet er spændt ordentligt til.
5. Opbevar produktet køligt og tørt.

TEKNISKE DATA

Driftsspænding: 220-240V ~ 50Hz

Strømforbrug: 30W

Krav til miljøvenligt design	
Krav til produktinformation	
Max ventilator-flowhastighed (F)	13.5 m ³ /min
Ventilator-indgangseffekt (P)	25.8 W
Serviceværdi (SV)	0.52 (m ³ /min)/W
Målestandard for serviceværdi	IEC 60879: 1986 (kor. 1992)
Standby-strømforbrug (PSB)	0 W
Lydtryksniveau (LWA) for ventilator (L LWA)	54.0 dB(A)
Max lufthastighed (c)	1.81 meter/sek
Kontaktoplysninger for yderligere information	BAHAG AG Gutenbergstr. 21 68167 Mannheim Germany



Genbrug

Dette symbol indikerer, at dette produkt ikke må bortskaffes som husholdningsaffald i hele EU. For at forebygge evt. skader på miljøet eller menneskers sundhed som følge af ukontrolleret bortskaffelse af affald, skal det genbruges ansvarligt med henblik på bæredygtig genanvendelse af materialeressourcer. Til returnering af den brugte enhed skal man benytte retur- og indsamlingssystemerne eller kontakte den forhandler, hvor produktet blev købt. De kan modtage dette produkt med henblik på miljømæssig sikker genbrug.

INSTRUCCIONES DE USO

Antes de conectar el aparato a la corriente eléctrica, lea atentamente y en su totalidad estas instrucciones de uso, de este modo se evitarán los daños derivados de un uso incorrecto. Lea con detenimiento el apartado referido a la información de seguridad. Si el aparato se cede a terceros, deberán adjuntarse estas instrucciones de uso.

ADVERTENCIA – Al usar aparatos eléctricos, siga siempre las precauciones básicas de seguridad para reducir el riesgo de incendios, descargas eléctricas y lesiones personales.

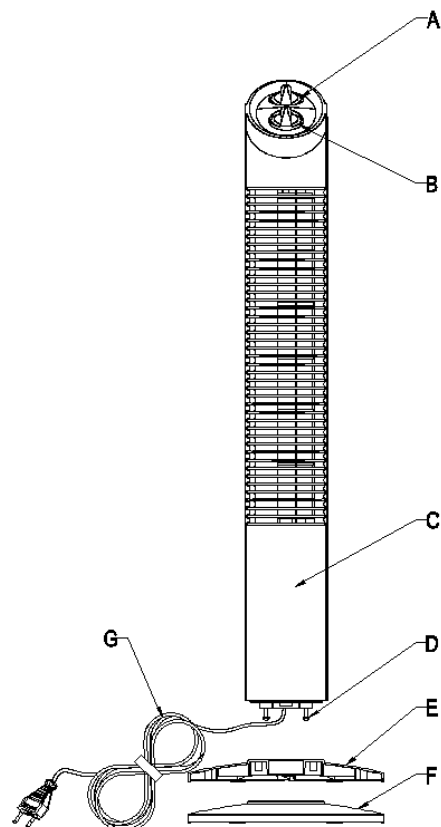
INFORMACIÓN DE SEGURIDAD

1. Este aparato puede ser utilizado por niños de 8 o más años de edad y personas con capacidades físicas, sensoriales o mentales reducidas o falta de experiencia y conocimientos si reciben supervisión o instrucciones sobre el uso del aparato de forma segura y comprenden los riesgos que implica.
2. Los niños no deben jugar con el aparato.
3. La limpieza y el mantenimiento por parte del usuario no deben ser realizados por niños sin supervisión.
4. Si el cable de alimentación está dañado, debe ser reemplazado por el fabricante, su agente de servicio o personas similarmente cualificadas para evitar riesgos.
5. Un uso incorrecto y una manipulación inadecuada pueden ocasionar fallos del aparato y lesiones al usuario.
6. En el caso de un uso inadecuado o un manejo incorrecto, no se asume ninguna responsabilidad por cualquier daño que pueda ocurrir.
7. Ni el aparato ni la clavija deberán sumergirse en agua o en otros líquidos. ¡Existe peligro mortal en caso de descarga eléctrica! Si esto ocurre, desenchufe el aparato inmediatamente y lleve la unidad a un centro especializado para que la revisen antes de utilizarla de nuevo.

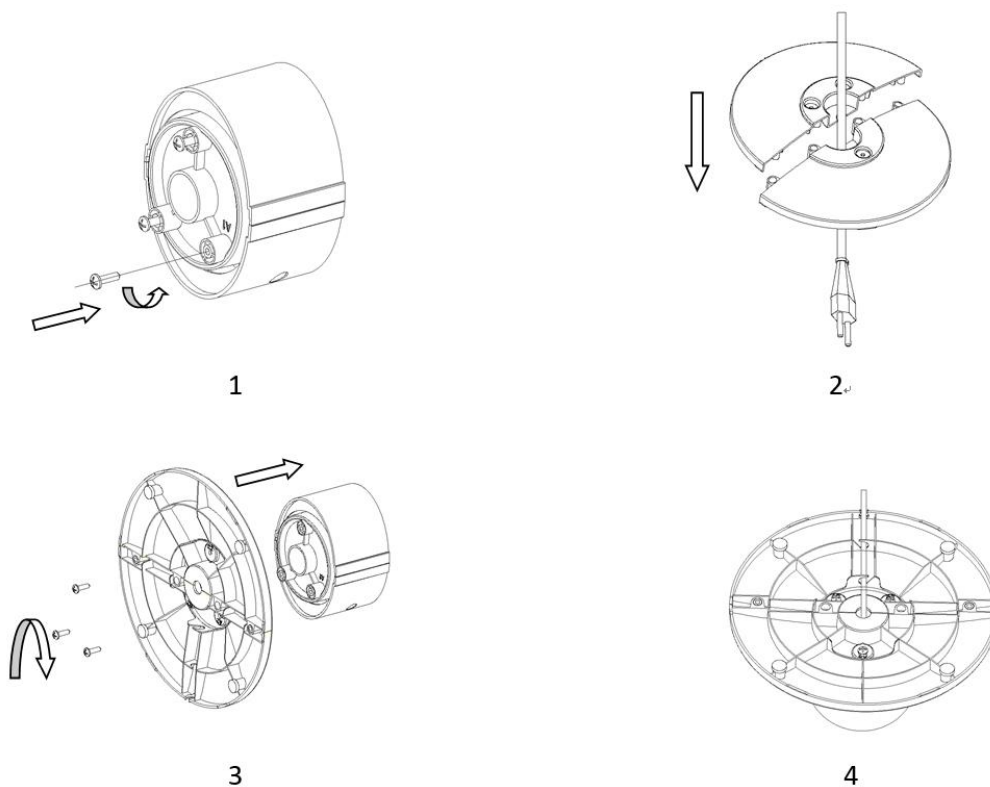
8. No ponga en marcha el aparato cuando el cable o la clavija muestren signos de daños, cuando se haya caído al suelo o cuando pueda haber sufrido algún otro tipo de desperfecto. En tales casos, lleve el aparato a un especialista para que lo compruebe y lo repare, si es necesario.
9. No quite nunca el enchufe de la toma de pared tirando del cable de red, o con las manos mojadas.
10. Asegúrese de que el cable de alimentación no cuelga de bordes afilados ni permita que quede atrapado.
11. Mantenga el aparato lejos de la humedad, y protéjalo contra salpicaduras.
12. Mantenga el aparato lejos de objetos calientes (placas de cocción, por ejemplo) y llamas.
13. Mantenga el aparato y el cable lejos del alcance de niños menores de 8 años.
14. Ponga el aparato sobre una superficie plana seca, limpia y resistente al calor.
15. No deje nunca el aparato sin vigilancia mientras esté en funcionamiento.
16. No almacene ni utilice el aparato al aire libre.
17. Mantenga el aparato en un lugar seco, inaccesible para los niños (en su embalaje).
18. No introduzca nunca los dedos u otros objetos a través de las rejillas (protectores del ventilador) cuando el ventilador esté en funcionamiento.
19. El aparato debe estar montado por completo antes de su uso.
20. Tenga cuidado con el pelo largo. Podría quedar atrapado en el ventilador debido a la turbulencia del aire.
21. No dirija el flujo de aire directamente a personas durante mucho tiempo.
22. La cubierta del rotor no se desmontará/abrirá para limpiar las cuchillas del rotor.

DESCRIPCIÓN DE LAS PARTES

- A. Botón de encendido
- B. Botón del temporizador
- C. Cuerpo
- D. Tornillos
- E. Base delantera
- F. Base trasera
- G. Cable de alimentación



MONTAJE



1. Extraiga 3 tornillos de la placa giratoria.
2. Acople la base trasera y delantera.
3. Alinee la base con la placa giratoria y, a continuación, inserte los 3 tornillos.
4. Presione el cable de alimentación en el interior de la línea de deducción.

PANEL DE CONTROL

A. Botón de encendido

OFF: Detener

1: Ventilador a baja velocidad

2: Ventilador a media velocidad

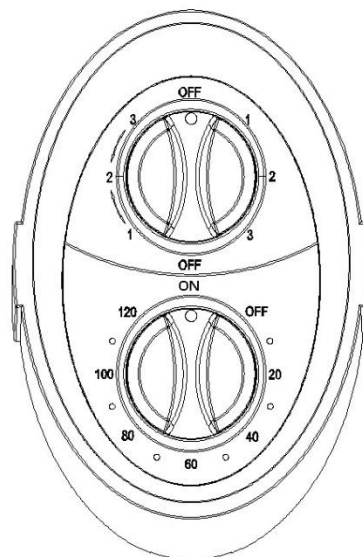
3: Ventilador a alta velocidad

1 ↔ 2 ↔ 3-----Ventilador + Oscilación

Ángulo de oscilación: 0-70°

B. Botón del temporizador

ENCENDIDO/APAGADO/Funcionamiento dentro de un periodo de 120 minutos



MANTENIMIENTO Y LIMPIEZA

PRECAUCIÓN: DESENCHUFE SIEMPRE EL PRODUCTO DE LA TOMA ELÉCTRICA ANTES DE LIMPIARLO.

1. No use el producto en zonas grasas o sucias, ya que las rejillas de ventilación se pueden bloquear.
2. Limpie las piezas de plástico con un jabón suave y un paño o esponja húmedos.
3. **Nunca sumerja el aparato en agua (peligro de cortocircuito).** Para limpiar el aparato, utilice solamente un paño húmedo y seque con cuidado. Antes de limpiarlo, desenchufe siempre el ventilador de la toma de pared.
4. Revise periódicamente los tornillos del producto para asegurarse de que estén bien apretados.
5. Guarde el producto en un lugar fresco y seco.

DATOS TÉCNICOS

Voltaje de operaciones: 220-240V ~ 50Hz

Consumo de poder: 30W

Requisitos de diseño ecológico	
Requisitos sobre la información del producto	
Caudal máximo del ventilador (F)	13.5 m ³ /min
Potencia eléctrica del ventilador (P)	25.8 W
Valor de servicio (SV)	0.52 (m ³ /min)/W
Norma de medición para el valor de servicio	IEC 60879: 1986 (kor. 1992)
Consumo de electricidad en modo de espera (PSB)	0 W
Nivel de potencia acústica del ventilador (L LWA)	54.0 dB(A)
Velocidad máxima del aire (c)	1.81 metros/seg
Información de contacto para obtener más información	BAHAG AG Gutenbergstr. 21 68167 Mannheim Germany



Recycling

Este marcado indica que este producto no debe desecharse con otros residuos domésticos según la 2012/19/UE. Para evitar posibles daños al medioambiente o a la salud humana derivados de la eliminación descontrolada de residuos, recicle de manera responsable para promover la reutilización sostenible de los recursos materiales. Para devolver su aparato usado, utilice los sistemas de devolución y recogida o contacte con el minorista al que compró el producto. Ellos pueden enviar este producto para su reciclaje medioambientalmente seguro.

KASUTUSJUHEND

Palun lugege käesolevad juhised enne seadme toitevõrku ühendamist läbi, et vältida ebõigest kasutamisest tingitud vigastusi. Palun pöörake erilist tähelepanu ohutusteabele. Kui annate seadme kolmandale osapoolle üle, siis andke kaasa ka käesolev Kasutusjuhend.

Hoiatus – Elektriseadmete kasutamisel tuleb alati järgida üldisi ohutusnõudeid, et vähendada tulekahjust ja elektrilöögist tingitud ohtu ning vältida kehavigastusi.

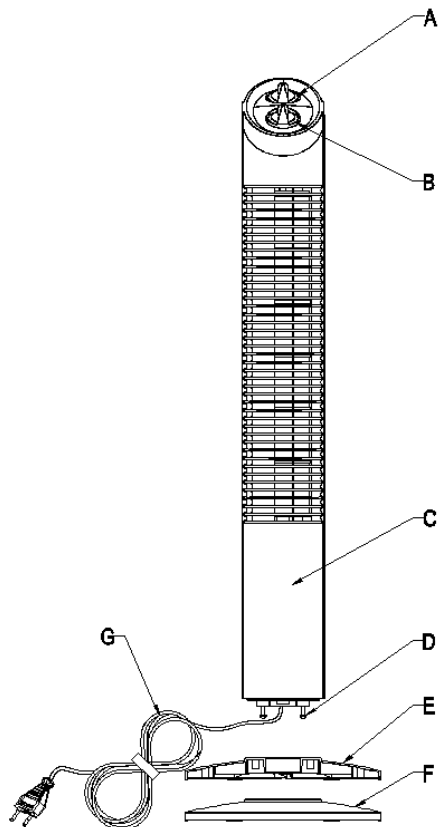
OHUTUSTEAVE

1. Konditsioneerid tohib kasutada alates 8. eluaastast; need, kellel on piiratud füüsilised, sensoorsed või vaimsed võimed ja kellel puuduvad kasutuskogemused ning väljaõpe, tohivad seda kasutada siis, kui nad on kasutamise ajal ohutuse eest vastutava isiku järelvalve või juhendamise all ja saavad aru konditsioneerid kasutamisega seotud ohtudest.
2. Lapsed ei tohi selle seadmega mängida.
3. Lastel ei ole lubatud konditsioneerid ilma järelvalveta puhastada.
4. Kui toitejuhe on vigastatud, siis tuleb see lasta asendada tootja, tema hooldusettevõtte või mõne pädeva töötaja poolt, et ohtu vältida.
5. Väärkasutamine või ebaõige käsitlemine võib põhjustada rikkeid ja kasutaja kehavigastusi.
6. Väärkasutamise ja ebaõige käsitlemise korral ei võeta tekkivate vigastuste eest mingit vastutust.
7. Ärge laske seadet või toitepistikut vette või mõnda muude vedelikku. Elektrilöögist tuleneb oht elule! Kui see siiski ilmneb, võtke toitepistik viivitamatult välja ja laske seade seejärel asjatundja poolt enne uuesti kasutamist üle kontrollida.

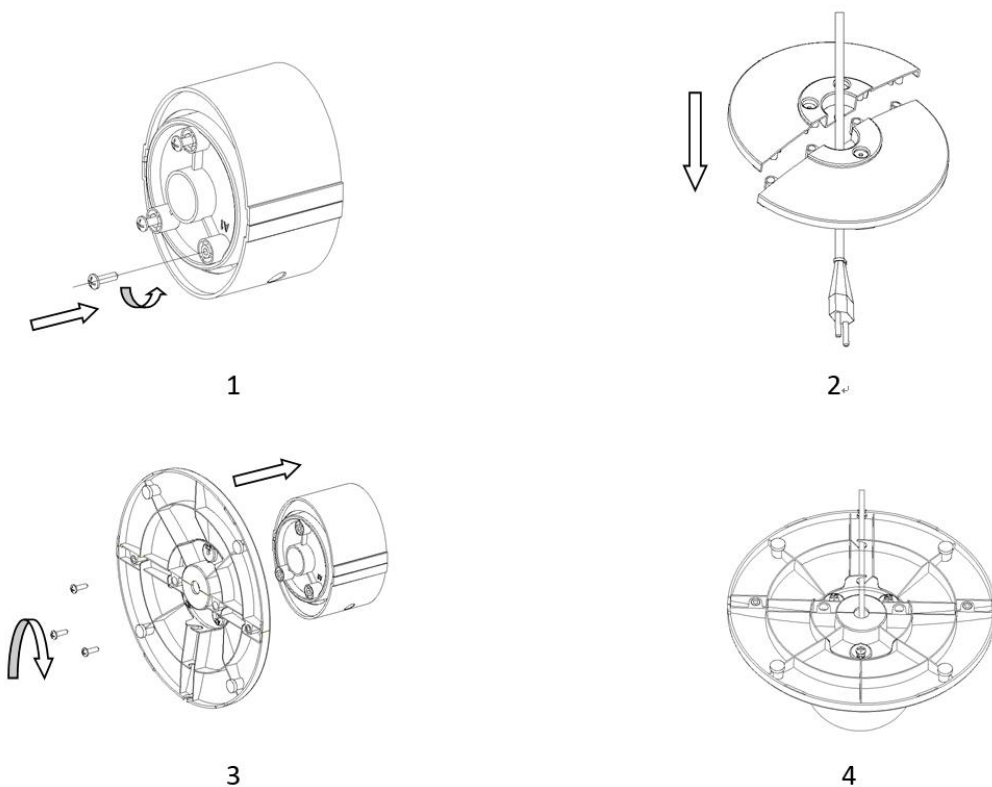
8. Ärge kasutage seadet, kui toitekaablil või toitepistikul on vigastumise tunnuseid, seade on põrandale kukkunud või on mingil muul viisil vigastatud. Sellistel juhtudel laske seade asjatundjal üle vaadata ja vajadusel remontida.
9. Ärge kunagi püüdke toitepistikut pistikupesast välja tõmmata toitejuhtmest või märgade kätega.
10. Veenduge, et toitejuhe ei ripu üle teravate servade ja ärge laske juhtmel takistuste taha kinni jääda.
11. Hoidke seadet eemale niiskuse ja pritsmete eest.
12. Hoidke seadet eemale kuumadest pindadest (nt keeduplaadist) ja lahtisest tulest.
13. Hoidke konditsioneer ja toitejuhe kättesaamatuna alla 8-aastaste laste eest.
14. Kasutage seadet tasasel, kuival ja kuumuskindlal pinnal.
15. Ärge jätke töötavat seadet kunagi järelvalveta.
16. Ärge hoidke ega kasutage seadet vabas õhus.
17. Hoidke seadet kuivas ja lastele kättesaamatus kohas (pakendis).
18. Ärge pange oma sõrmi ega muid esemeid läbi võre (läbi ventilaatori kaitsekatte) siis, kui ventilaator töötab.
19. Enne kasutama hakkamist peab seade olema täielikult kokku pandud.
20. Olge ettevaatlik oma pikkade juustega! Ventilaator võib need õhukeerisega sisse tõmmata.
21. Ärge suunake õhuvoogu inimestele pika aja jooksul.
22. Rootori kaitset ei tohi lahti võtta/avada, et rootori labasid puhastada.

OSADE KIRJELDUS

- A. Lülitusnupp
- B. Taimerinupp
- C. Korpus
- D. Kruvid
- E. Aluse esiosa
- F. Aluse tagaos
- G. Toitejuhe



KOKKUPANEK



1. Keerake pöördaluselt ära 3 kruvi
2. Ühendage aluse esi- ja tagosa kokku.
3. Ühitage alus pöördalusega ja keerake sisse 3 kruvi.
4. Suruge toitejuhe juhtsoone sisse.

JUHTPANEEL

A. Lülitusnupp

VÄLJAS: seisatud

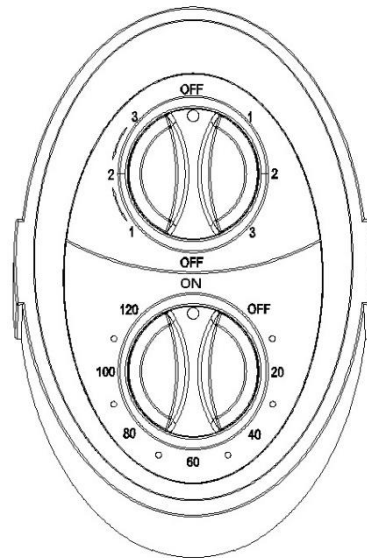
1: ventilaator töötab aeglasel kiirusel

2: ventilaator töötab keskmisel kiirusel

3: ventilaator töötab suurel kiirusel

1 ↔ 2 ↔ 3-----Ventilaator + Võnkumine

Võnkliikumise nurk: 0-70°



B. Taimerinupp

SEES / VÄLJAS / tööaeg kuni 120 minutit

HOOLDAMINE JA PUHASTAMINE

ETTEVAATUST! ENNE PUHASTAMIST VÕTKE ELEKTRITOITEPISTIK PISTIKUPESAST VÄLJA.

1. Ärge kasutage seadet õlises või saastunud kohas, sest õhuavad võivad ummistuda.
2. Puhastage plastosad nõrga seebilahusega ja niiske lapiga või käsnaaga.
3. **Ärge laske seadet vette (lühiühenduse oht).** Seadme puhastamiseks tolmust pühkige see niiske lapiga puhtaks ja kuivatage seejärel hoolikalt. Esmalt võtke pistik pistikupesast välja.
4. Kontrollige seadme kruvide pingust perioodiliselt ja veenduge, et need on piisavalt pingutatud.
5. Hoidke seadet jahedas ja kuivas kohas.

TEHNILISED ANDMED

Tööpinge: 220-240V ~ 50Hz

Võimsustarve: 30W

Keskkonnahoidliku tootearenduse nõuded	
Toote teabenõuded	
Maksimaalne ventilaatori õhuhulk (F)	13.5 m ³ /min
Ventilaatori väljundvõimsus (P)	25.8 W
Tõhususväärtus (SV)	0.52 (m ³ /min)/W
Tõhususväärtuse mõõtmise standard	IEC 60879: 1986 (täiendatud 1992)
Võimsustarbimine ooterežiimil (PSB)	0 W
Ventilaatori helivõimsuse tase (LWA)	54.0 dB(A)
Maksimaalne õhukiirus (c)	1.81 m/s
Kontaktandmed lisateabe hankimiseks	BAHAG AG Gutenbergstr. 21 68167 Mannheim Germany



Taaskasutus

Kõrvalolev markeering osutab, et seda seadet ei tohi vastavalt EL direktiivile 2012/19/EU pärast kasutusest kõrvaldamist käidelda koos olmeprügiga. Hoolimatust jäätmekäitlusest tingitud võimaliku kahju vältimiseks loodusele või inimeste tervisele peab jäätmekäitlus edendama

■ jätkusuutlikku materiaalsete ressursside taaskasutust. Palun andke oma kasutusest kõrvaldatud seade üle kohalikule jäätmete tagastuse ja kogumise süsteemi ettevõttele või edasimüüjale, kellelt seadme ostsite. Nad võtavad selle vastu keskkonnale ohutuks ümbertöötlemiseks.

KÄYTTÖOHJEET

Lue nämä ohjeet huolellisesti ennen laitteen liittämistä verkkovirtaan, jotta vältät virheellisen käytön aiheuttamat vauriot. Kiinnitä erityistä huomiota turvaohjeisiin. Jos luovutat laitteen kolmannelle osapuolelle, nämä käyttöohjeet tulee luovuttaa laitteen mukana.

Varoitus – Sähkölaitteita käytettäessä on aina ryhdyttävä varotoimiin tulipalon, sähköiskun ja loukkaantumisen välttämiseksi.

TURVAOHJEET

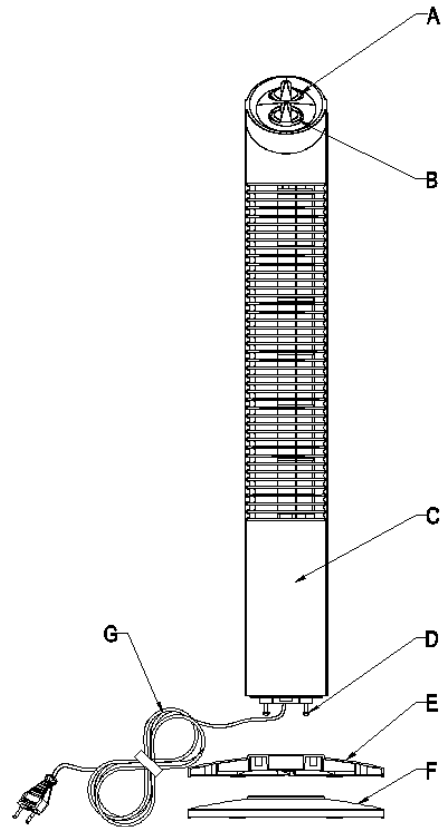
1. Tätä laitetta voivat käyttää yli 8-vuotiaat lapset sekä henkilöt, joilla on alentuneet fyysiset, aistilliset tai henkiset kyvyt tai joilla ei ole kokemusta tai tietoa mikäli heitä valvotaan tai heille on annettu ohjeita laitteen turvallisesta käytöstä ja he ymmärtävät laitteen käyttöön liittyvät riskit.
2. Lapset eivät saa leikkiä laitteella.
3. Lapset eivät saa suorittaa puhdistusta tai huoltoa ilman valvontaa.
4. Jos virtajohto on vaurioitunut, se on korvattava valmistaja, sen palvelun agentti tai muu vastaava koulutettu henkilö, jotta vältetään vaara.
5. Virheellinen käyttö ja huolimaton käsittely voivat johtaa laitteen vioittumiseen ja käyttäjän loukkaantumiseen x.
6. Jos laitetta käytetään tai käsitellään väärin, valmistaja ei ole vastuussa mistään mahdollisesti aiheutuvasta vahingosta.
7. Älä upota laitetta tai pistoketta veteen tai muuhun nesteeseen. Siitä aiheutuu sähköiskun aiheuttama hengenvaara! Jos laite kuitenkin sattuisi putoamaan veteen, irrota pistotulppa välittömästi pistorasiasta ja toimita laite asiantuntijan tarkastettavaksi, ennen kuin käytät sitä uudestaan.
8. Älä käytä laitetta, jos liitosjohdossa tai pistokkeessa on

merkkejä vauriosta, jos laite on pudonnut lattialle tai se on vaurioitunut muulla tavalla. Toimita tällaisissa tapauksissa laite asiantuntijalle tarkastusta ja korjausta varten, jos tarpeen.

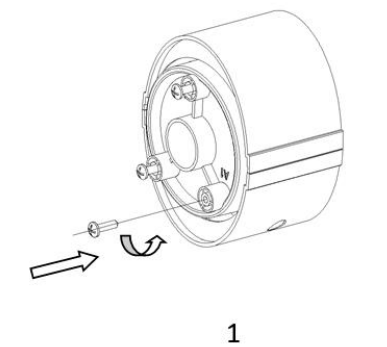
9. Älä koskaan irrota pistoketta pistorasiasta vetämällä sähköjohtoa tai käsiesi ollessa märät.
10. Varmista, että sähköjohto ei riipu terävien kulmien päällä tai pääse juuttumaan.
11. Pidä laite poissa kosteudesta ja suojaa se roiskeilta.
12. Pidä laite erossa kuumista esineistä (esim. liesistä) ja avoliekeistä.
13. Pidä laite se ja sen johto poissa alle 8-vuotiaiden lasten ulottuvilta.
14. Käytä laitetta tasaisella, kuivalla ja lämpöä kestäväällä pinnalla.
15. Älä jätä laitetta koskaan valvomatta sen käydessä.
16. Älä säilytä tai käytä laitetta avotiloissa.
17. Säilytä laite kuivassa paikassa, lasten ulottumattomissa (paketissaan).
18. Älä koskaan työnnä sormia tai muita esineitä ritilän (tuulettimen suojan) läpi tuulettimen käydessä.
19. Laite on koottava täysin ennen käyttöä.
20. Varo pitkiä hiuksia! Ne voivat tarttua tuulettimeen ilmavirran imeminä.
21. Älä osoita ilmavirtaa ihmisiä kohden pitkäksi aikaa.
22. Roottorin suojusta ei saa purkaa/avata roottorin lapoja puhdistettaessa.

OSIEN KUVAUS

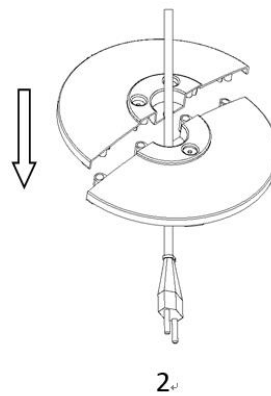
- A. Kytännappi
- B. Ajastinnappi
- C. Runko
- D. Ruuvit
- E. Jalustan etuosa
- F. Jalustan takaosa
- G. Virtajohto



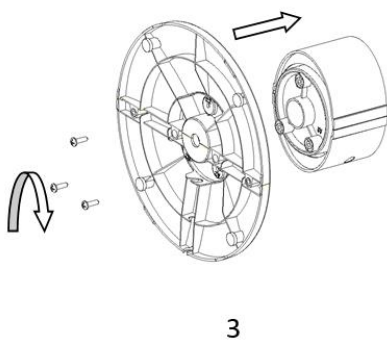
KOKOAMINEN



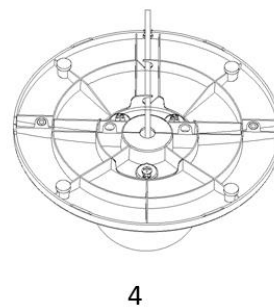
1



2



3



4

1. Irrota 3 ruuvia kääntölavasta.
2. Kiinnitä jalustan etu- ja takaosa toisiinsa.
3. Linjaa jalusta kääntölevyyn ja kiinnitä 3 ruuvia.
4. Aseta virtajohto sille tarkoitettuun aukkoon.

HALLINTAPANEELI

A. Kytännappi

OFF: Pysäytä

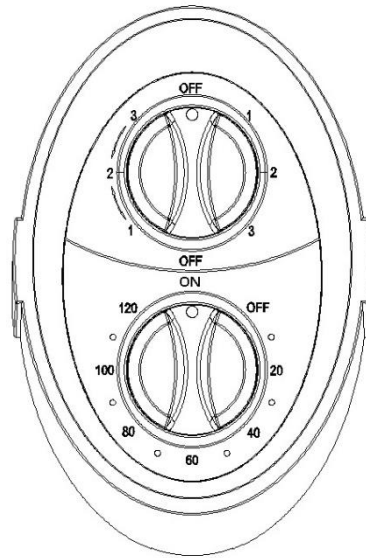
1: Hidas tuuletin

2: Keskinopea tuuletin

3: Nopea tuuletin

1 ↔ 2 ↔ 3-----Tuuletin+ edestakaisin liikkuminen

Edestakaisin liikkumisen kulma: 0-70°



B. Ajastinnappi

PÄÄLLE/POIS/toiminta-aika 120 minuuttia

HOITO JA PUHDISTUS

VAROITUS: IRROTA TUOTE PISTORASIESTA AINA ENNEN SEN PUHDISTAMISTA.

1. Älä käytä tuotetta öljyisissä paikoissa, sillä ilmareiät saattavat tukkeutua.
2. Puhdista muoviosat laimealla saippualla ja kostealla liinalla tai sienellä.
3. **Älä koskaan upota laitetta veteen (oikosulun vaara).** Voit puhdistaa laitteen pyyhkimällä sitä kostealla liinalla ja kuivaamalla sen huolella. Irrota aina ensin sähköpistoke.
4. Tarkista tuotteen ruuvit säännöllisesti ja varmista, että ne ovat kireällä.
5. Varastoi tuote viileään, kuivaan paikkaan.

TEKNISIÄ TIEDOT

Käyttöjännite: 220-240V ~ 50Hz

Virrankulutus: 30W

Ekosuunnitteluvaatimukset	
Suotetietovaatimukset	
Puhaltimen suurin virtausnopeus (F)	13.5 m ³ /min
Puhaltimen käyttöteho (P)	25.8W
Käyttöarvo (SV)	0.52 (m ³ /min)/W
Käyttöarvon mittaustandardi	IEC60879: 1986+(corr.1992)
Virran kulutus valmiustilassa (PSB)	0 W
Puhaltimen äänenteho (LWA)	54.0 dB(A)
Suurin ilmannoisuus (c)	1.81 m/s
Lisätietojen yhteystiedot	BAHAG AG Gutenbergstr. 21 68167 Mannheim Germany



Kierrätys

Tämä merkki tarkoittaa, että tätä tuotetta ei saa hävittää muun kotitalousjätteen seassa EU:ssa 2012/19. Jotta ei aiheutuisi haittaa ympäristölle tai ihmisten terveydelle epäasianmukaisen jätteiden hävityksen takia, kierrätä laite vastuullisesti tukeaksesi materiaalien kestävä jätteenkäyttöä. Kun palautat käytetyn laitteen, käytä palautus- tai keräysjärjestelmiä tai ota yhteys jälleenmyyjään, jolta tuote hankittiin. Jälleenmyyjä voi hoitaa tuotteen ympäristöstävällisen kierrätyksen.

INSTRUCTIONS D'UTILISATION

Afin d'éviter tout dommage causé par une mauvaise utilisation, veuillez lire intégralement les présentes instructions d'utilisation avant de brancher votre appareil sur le secteur. Veuillez prêter une attention toute particulière aux informations relatives à la sécurité. Si cet appareil est cédé à des tiers, n'oubliez pas de joindre le présent mode d'emploi.

AVERTISSEMENT – Lors de l'utilisation d'un appareil électrique, des précautions de sécurité de base doivent toujours être observées afin de réduire les risques d'incendie, de chocs électriques ou de blessures corporelles.

CONSIGNES DE SECURITÉ

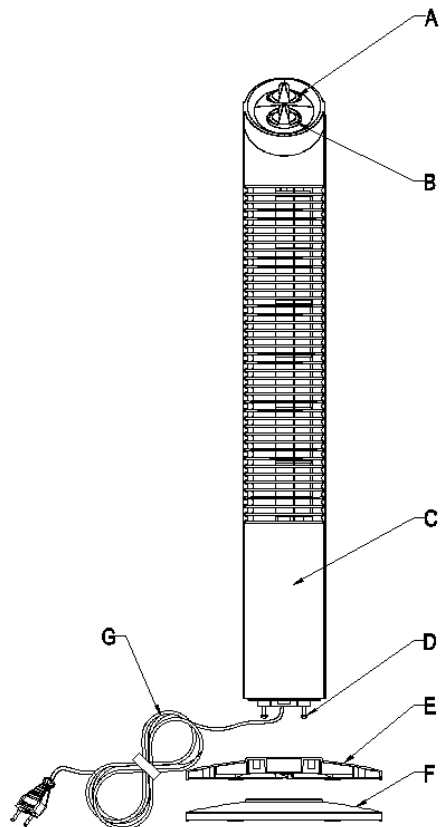
1. Cet appareil peut être utilisé par des enfants âgés de 8 ans et plus et les personnes ayant des capacités physiques, sensorielles ou mentales, ou un manque d'expérience et de connaissances si elles ont été formées et encadrées pour l'utilisation de cet appareil en toute sécurité et de comprendre la risques impliqués.
2. Les enfants ne doivent pas jouer avec l'appareil.
3. Le nettoyage et la maintenance ne doivent pas être effectués par des enfants sans surveillance.
4. Si le câble d'alimentation est endommagé, il doit être remplacé par le fabricant, son service après vente ou des personnes de qualification similaire afin d'éviter un danger.
5. Une mauvaise utilisation et un mauvais maniement peuvent causer des dysfonctionnements de l'appareil et des dommages corporels aux utilisateurs.
6. En cas de mauvaise utilisation ou de manipulation inappropriée, aucune garantie ne peut être assumée pour les dommages éventuels.
7. N'immergez pas l'appareil, son cordon secteur ou sa prise dans l'eau ou dans tout autre liquide. Il y a un risque vital en cas de choc électrique! Néanmoins, si tel est le cas, débranchez immédiatement l'appareil du réseau puis

faites-le vérifier par un spécialiste avant de l'utiliser à nouveau.

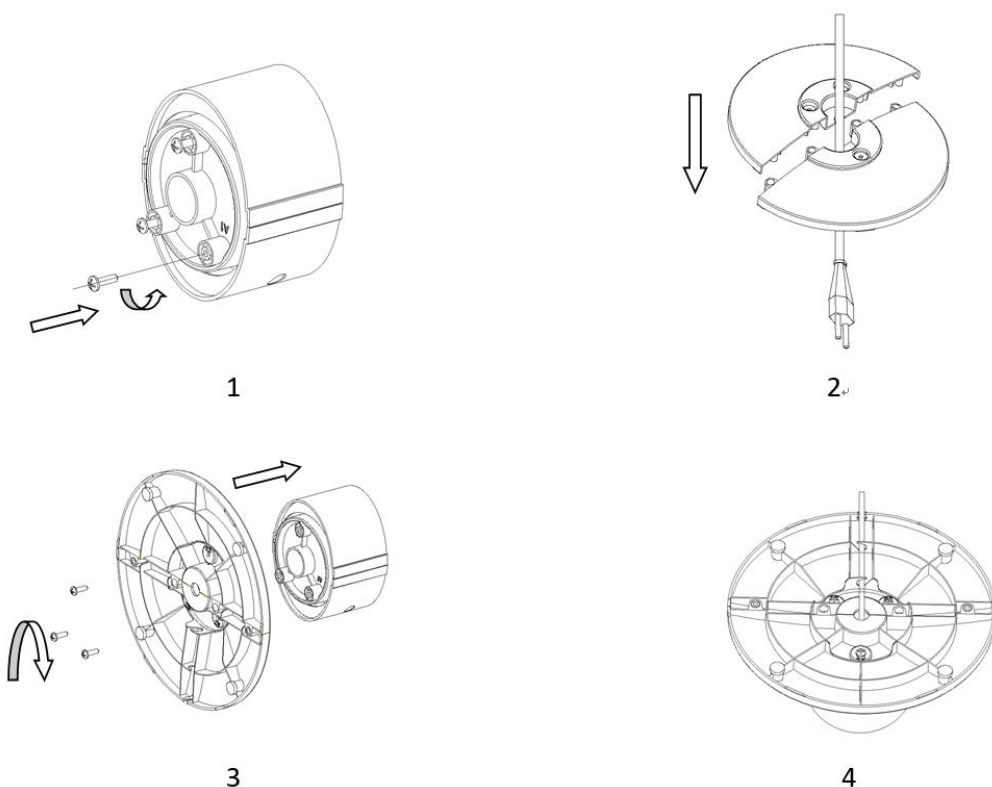
8. N'utilisez pas l'appareil si le cordon ou la prise d'alimentation électrique présente des signes de dommage. Si l'appareil est tombé au sol ou a été endommagé d'une autre manière. En pareil cas, emmenez l'appareil chez un spécialiste qui le vérifiera et le réparera si nécessaire.
9. Ne jamais débrancher la fiche secteur de la prise de courant en tirant sur le cordon d'alimentation ou avec les mains mouillées.
10. S'assurer que le cordon d'alimentation n'est pas posé sur des bords tranchants ou coincé.
11. Tenir l'appareil à l'abri de l'humidité et le protéger des éclaboussures.
12. Tenir l'appareil à l'écart des objets émettant de la chaleur (ex: plaques chauffantes) et des flammes.
13. Conservez l'appareil et son cordon hors de la portée des enfants de moins de 8 ans.
14. Placez l'appareil sur une surface plate, sèche et résistante à la chaleur.
15. Ne jamais laisser l'appareil sans surveillance en cours d'utilisation.
16. Ne pas ranger ou utiliser l'appareil à l'extérieur.
17. Conserver l'appareil dans un endroit sec, hors de la portée des enfants (dans son emballage).
18. Ne jamais placer les doigts ou autres objets à travers les grilles (grilles de protection) lorsque le ventilateur fonctionne.
19. L'appareil doit être entièrement assemblé avant toute utilisation.
20. Attention aux cheveux longs! Ceux-ci pourraient se coincer dans le ventilateur en raison des mouvements d'air.
21. Ne pas diriger le flux d'air vers des personnes pendant de longues périodes.
22. Le carter de protection du rotor ne doit pas être démonté/ouvert pour nettoyer les lames du rotor.

DESCRIPTION DES PIECES

- A. Bouton d'alimentation
- B. Bouton de minuterie
- C. Corps
- D. Vis
- E. Base avant
- F. Base arrière
- G. Cordon d'alimentation



ASSEMBLAGE



1. Dévissez les 3 vis de la plaque pivotante.
2. Assemblez la base avant et la base arrière.
3. Alignez la base avec la plaque pivotante et remettez les 3 vis en place.
4. Faites passer le cordon d'alimentation par le trou présent à cet effet.

PANNEAU DE CONTROLE

A. Bouton d'alimentation

OFF: Arrêt

1: Ventilateur à basse vitesse

2: Ventilateur à vitesse moyenne

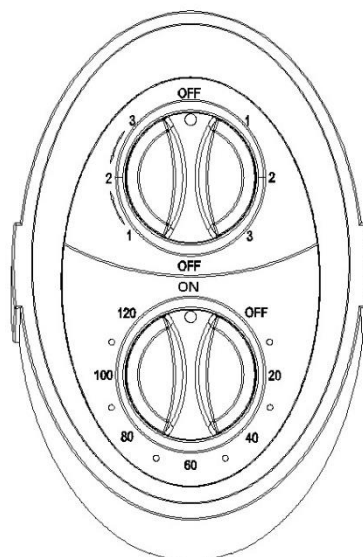
3: Ventilateur à haute vitesse

1 ↔ 2 ↔ 3 ----- Ventilateur+Oscillation

Angle d'oscillation: 0 à 70°

B. Bouton de minuterie

MARCHE / ARRÊT / Durée de fonctionnement jusqu'à 120 minutes



ENTRETIEN ET NETTOYAGE

AVERTISSEMENT: TOUJOURS DEBRANCHER LE PRODUIT DE LA PRISE ELECTRIQUE AVANT DE LE NETTOYER.

1. Ne pas utiliser le produit dans des zones huileuses ou sales, les bouches d'aération risquant de s'obstruer.
2. Nettoyer les parties en plastique avec un savon doux et un chiffon humide ou une éponge.
3. **Ne jamais plonger l'appareil dans l'eau (danger de court-circuit).** Utiliser un chiffon humide pour nettoyer l'appareil, puis le sécher soigneusement. Toujours retirer la prise secteur au préalable.
4. Vérifier les vis sur le produit de temps à autre afin de s'assurer qu'elles sont bien serrées.
5. Ranger le produit dans un endroit frais et sec.

DONNÉES TECHNIQUES

Tension d'opération: 220-240V ~ 50Hz

Consommation énergétique: 30W

Exigences écologiques	
Exigences d'information sur le produit	
Flux maximal de ventilation (F)	13.5 m ³ /min
Consommation du ventilateur (P)	25.8W
Valeur de service (SV)	0.52(m ³ /min)/W
Standard de mesure de la valeur de service	IEC60879: 1986+(corr.1992)
Consommation en veille (PSB)	0 W
Niveau de puissance sonore du ventilateur (LWA)	54.0 dB(A)
Vitesse maximale de l'air (c)	1.81 mètres/sec
Coordonnées pour obtenir de plus amples informations	BAHAG AG Gutenbergstr. 21 68167 Mannheim Germany



Recyclage

Ce logo signifie que ce produit ne doit pas être jeté avec les ordures ménagères au sein de l'Union Européenne 2012/19/EU. Afin d'éviter toute atteinte à l'environnement ou à la santé humaine due à une mise au rebut non contrôlée, recyclez cet appareil de façon responsable pour promouvoir la revalorisation des matières premières. Pour vous débarrasser de votre appareil usagé, veuillez le retourner à un centre de tri ou contactez le détaillant qui vous l'a vendu. Ils seront à même de prendre en charge le recyclage de ce produit de façon écologique.

INSTRUCTION FOR USE

Please read these Operating Instructions through carefully before connecting your appliance to the mains, in order to avoid damage due to incorrect use. Please pay particular attention to the safety information. If you pass the appliance on to a third party, these Operating Instructions must also be handed over.

WARNING – When using electrical appliance, basic safety precautions should always be followed to reduce the risk of fire, electrical shock and personal injury.

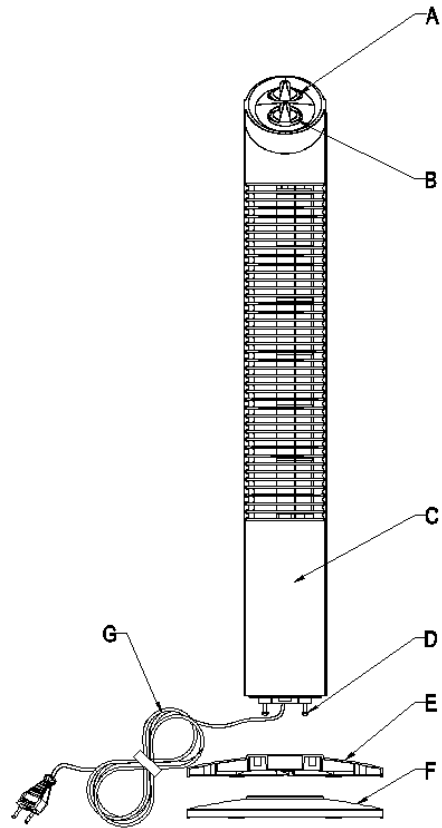
SAFETY INFORMATION

1. This appliance can be used by children aged from 8 years and above and persons with reduced physical, sensory or mental capabilities or lack of experience and knowledge if they have been given supervision or instruction concerning use of the appliance in a safe way and understand the hazards involved.
2. Children shall not play with the appliance.
3. Cleaning and user maintenance shall not be made by children without supervision.
4. If the supply cord is damaged, it must be replaced by the manufacturer, its service agent or similarly qualified persons in order to avoid a hazard.
5. Incorrect operation and improper handling can lead to faults on the appliance and injuries to the user.
6. In the event of improper use or incorrect handling, no liability can be accepted for any damage that may occur.
7. Do not immerse the unit or mains plug in water or other liquids. There is danger to life due to electric shock! However, if this should occur, remove the mains plug immediately and then have the unit checked by an expert before using it again.

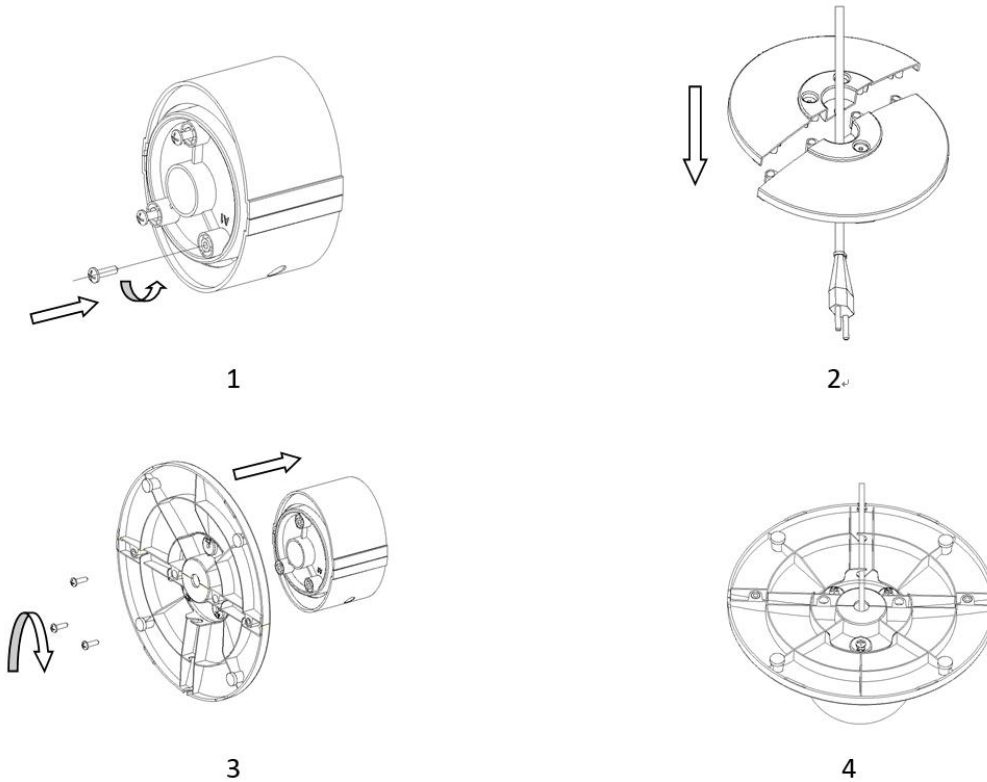
8. Do not operate the appliance if the mains cable or the mains plug show signs of damage, if the appliance has fallen on the floor or has been otherwise damaged. In such cases take the appliance to a specialist for checking and repair if necessary.
9. Never remove the mains plug from the socket by pulling on the mains cable, or with wet hands.
10. Ensure that the mains cable does not hang over sharp edges or allow it to become trapped.
11. Keep the appliance away from damp, and protect from splashes.
12. Keep the appliance away from hot objects (e.g. hotplates) and open flames.
13. Keep the appliance and its cord out of reach of children less than 8 years.
14. Use the appliance on a flat, dry and heat resistance surface.
15. Never leave the appliance unattended during use.
16. Do not store or operate the appliance in the open air.
17. Keep the appliance in a dry place, inaccessible to children (in its packaging).
18. Never put fingers or any other objects through the grilles (fan guards) when the fan is running.
19. The appliance must be assembled completely before use.
20. Watch out for long hair! It can be caught in the fan owing to the air turbulence.
21. Do not point the air flow to the people for a long time.
22. The rotor guard shall not be disassembled/ opened to clean the rotor blades.

PARTS OF DESCRIPTION

- A. Switch knob
- B. Timer knob
- C. Body
- D. Screws
- E. Front base
- F. Back base
- G. Power cord



ASSEMBLY



1. Spin 3 screws out from the turnplate.
2. Fasten the back and front base together.
3. Align the base with turnplate and then spin into 3 screws.
4. Press the power cord into the line deduction.

CONTROL PANEL

A. Switch knob

OFF: Stop

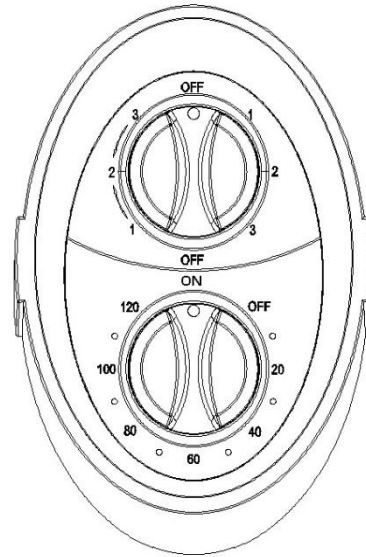
1: Fan with low speed

2: Fan with medium speed

3: Fan with high speed

1 ↔ 2 ↔ 3 ----- Fan+ Oscillation

Oscillation angle: 0-70°



B. Timer knob

ON / OFF / Working time within 120 minutes

CARE AND CLEANING

CAUTION: ALWAYS UNPLUG THE PRODUCT FROM THE ELECTRICAL OUTLET PRIOR TO CLEANING IT.

1. Do not use the product in oily or dirty areas, as the air vents may become blocked.
2. Clean the plastic parts with a mild soap and a damp cloth or sponge.
3. **Never immerse the appliance in water (danger of short-circuit).** To clean the appliance, only wipe it down with a damp cloth and then dry it carefully. Always take out the mains plug first.
4. Periodically check the screws on the product to ensure they are securely tightened.
5. Store the product in a cool, dry place.

TECHNICAL DATA

Operating voltage: 220-240V ~ 50Hz

Power consumption: 30W

Eco design requirements	
Product information requirements	
Maximum fan flow rate (F)	13.5 m ³ /min
Fan power input (P)	25.8W
Service value (SV)	0.52 (m ³ /min)/W
Measurement standard for service value	IEC60879: 1986+(corr.1992)
Standby power consumption (PSB)	0 W
Fan sound power level (LWA)	54.0 dB(A)
Maximum air velocity (c)	1.81 meters/sec
Contact details for obtaining more information	BAHAG AG Gutenbergstr. 21 68167 Mannheim Germany



Recycling

This marking indicates that this product should not be disposed with other household wastes throughout the 2012/19/EU. To prevent possible harm to the environment or human health from uncontrolled waste disposal, recycle it responsibly to promote the sustainable reuse of material resources.

To return your used device, please use the return and collection systems or contact the retailer where the product was purchased. They can take this product for environmental safe recycling.

UPUTE ZA UPOTREBU

Molimo da pažljivo pročitate ove upute za rad prije povezivanja svog uređaja na glavni vod kako bi se izbjeglo oštećenje zbog nepravilne upotrebe. Molimo da posebnu pažnju obratite na sigurnosne informacije. Ako uređaj proslijedite trećoj osobi, proslijedite također i ove upute za rad.

UPOZORENJE - Prilikom korištenja električnih alata, uvijek se valja pridržavati osnovnih mjera opreza kako biste smanjili opasnost od požara, strujnog udara i osobnih ozljeda.

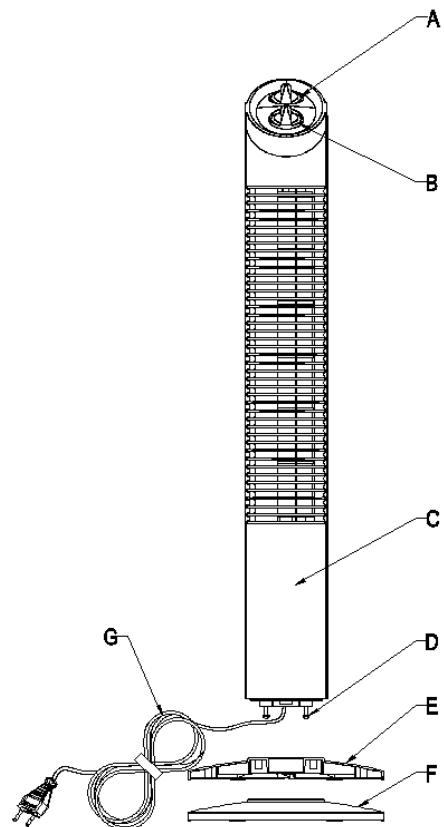
SIGURNOSNE INFORMACIJE

1. Ovaj uređaj mogu koristiti djeca od 8 godina pa na više i osobe smanjenih tjelesnih, osjetilnih ili mentalnih mogućnosti ili osoba koje ne raspolažu iskustvom ili znanjem osim ako nisu pod nadzorom osobe odgovorne za njihovu sigurnost i rade po uputama koje se odnose na korištenje uređaja.
2. Djeca se ne smiju igrati s uređajem.
3. Čišćenje i održavanje uređaja ne smiju raditi djeca bez nadzora.
4. Ako se ošteti kabel za napajanje, zamijeniti ga smije proizvođač, njegov serviser ili osoba sličnih kvalifikacija kako biste izbjegli opasnost.
5. Nepravilno djelovanje i neispravno rukovanje mogu uzrokovati kvarove na uređaju te ozljede korisnika.
6. U slučaju nepravilne upotrebe ili neispravnog rukovanja se za oštećenje ne može prihvatiti nikakva odgovornost.
7. Jedinicu ili utikač glavnog voda ne uranjajte u vodu ili druge tekućine. Postoji opasnost za život zbog električnog udara! Međutim, ako se to dogodi, odmah uklonite utikač glavnog voda, a jedinicu neka pregleda vještak prije nego što je ponovno upotrijebite.

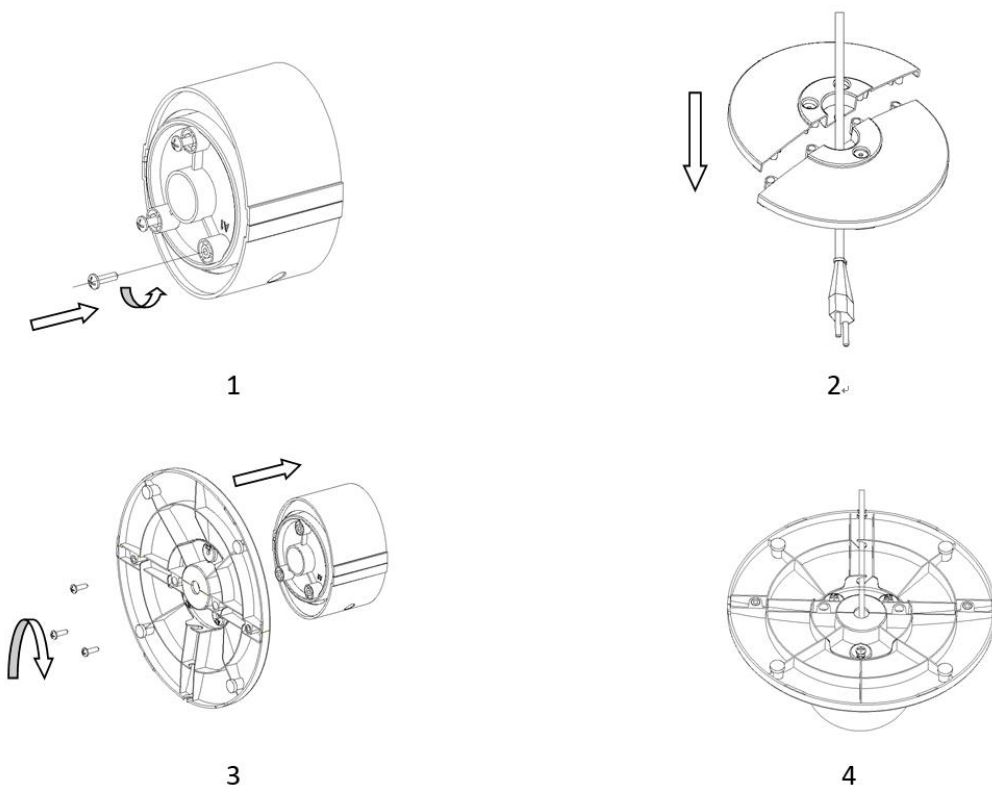
8. Ne koristite uređaj, ako se na kablu glavnog voda ili utikaču glavnog voda vide znakovi oštećenja, ako je uređaj pao na pod ili je bio oštećen na drugačiji način. U takvim slučajevima odnesite uređaj specijalistu kako bi ga provjerili i popravili, ako je to potrebno.
9. Nikada ne uklanjajte glavni utikač iz utičnice na način da povlačite za kabel ili s vlažnim rukama.
10. Osigurajte da glavni kabel ne visi preko oštih rubova ili da bude prignječen.
11. Uređaj držite dalje od vlage i zaštićen od prskanja.
12. Uređaj držite dalje od vrućih predmeta (npr. vrućih ploča) i otvorenog plamena.
13. Držite uređaj i njegov kabel izvan dosega djece manje od 8 godina.
14. Koristite uređaj na ravnoj, suhoj i površini otpornoj na toplinu.
15. Nikada uređaj ne ostavljajte bez nadzora tijekom uporabe.
16. Nemojte spremati ili raditi uređajem na otvorenom zraku.
17. Držite uređaj na suhom mjestu, nepristupačnom od strane djece (u njegovom pakiranju).
18. Nikada ne stavljajte prste ili druge predmete kroz rešetke (štitnike ventilatora) dok je ventilator pokrenut.
19. Prije korištenja uređaj mora biti potpuno sklopljen.
20. Pazite na dugu kosu! Može biti zahvaćena u ventilator u zračnu turbulenciju.
21. Nemojte usmjeravati protok zraka u ljude na dulje vrijeme.
22. Štitnik rotora ne smije se rastavljati/otvarati radi čišćenja oštrica.

OPIS DIJELOVA

- A. Gumb prekidača
- B. Gumb uklopnog sata
- C. Kućište
- D. Vijci
- E. Prednje postolje
- F. Stražnje postolje
- G. Kabel za napajanje



SASTAVLJANJE



1. Izvadite 3 vijka iz okretne ploče.
2. Pričvrstite zajedno stražnje i prednje postolje.
3. Poravnajte postolje s okretnom pločom, potom uvrnite 3 vijka.
4. Pritisnite kabel za napajanje u predviđenu liniju.

UPRAVLJAČKA PLOČA

A. Gumb prekidača

OFF (isključeno): Stop

1: Ventilator na maloj brzini

2: Ventilator na srednjoj brzini

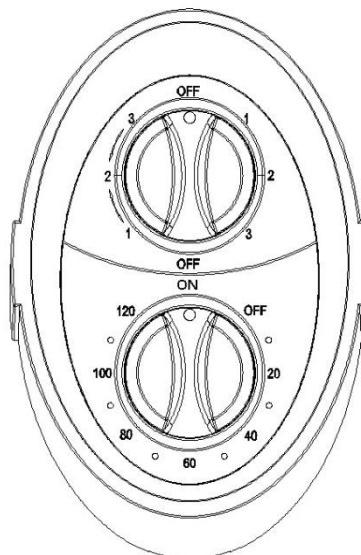
3: Ventilator na visokoj brzini

1 ↔ 2 ↔ 3-----Ventilator+ oscilacija

Kut oscilacije: 0-70°

B. Gumb uklopnog sata

UKLJ. / ISKLJ. / vrijeme rada do 120 minuta



BRIGA I ČIŠĆENJE

OPREZ: UVIJEK PRIJE ČIŠĆENJA ISKLJUČITE UREĐAJ IZ ELEKTRIČNE UTIČNICE.

1. Nemojte koristiti proizvod u područjima s uljem ili prljavštinom, jer se mogu blokirati otvori za ventilaciju.
2. Očistite plastične dijelove s blagom sapunicom i vlažnom krpom ili spužvom.
3. **Nikada nemojte uranjati uređaj u vodu (opasnost od kratkog spoja).** Za čišćenje uređaja samo ga obrišite s vlažnom krpom i potom pažljivo osušite. Uvijek prije uključivanja izvedite održavanje.
4. Periodično provjeravajte vijke na proizvodu kako biste osigurali da su čvrsto pritegnuti
5. Uređaj pohranite na hladnom, suhom mjestu.

TEHNICKI PODACI

Radni napon: 220-240V ~ 50Hz

Potrošnja energije : 30W

Zahtjevi u eko-dizajnu	
Zahtjevi informacija o uređaju	
Maksimalna brzina ventilatora (F)	13.5 m ³ /min
Ulazna snaga ventilatora (P)	25.8 W
Servisna vrijednost (SV)	0.52 (m ³ /min)/W
Standardne mjere za servisnu vrijednost	IEC 60879: 1986 (corr.1992)
Potrošnja energije u stanju čekanja (PSB)	0 W
Razina zvučne snage ventilatora (LWA)	54.0 dB(A)
Maksimalna brzina zraka (c)	1.81 meter/sek
Detalji za kontakt radi dobivanja više informacija	BAHAG AG Gutenbergstr. 21 68167 Mannheim Germany



Recikliranje

Ova oznaka naznačuje da se ovaj proizvod ne smije odlagati s ostalim kućanskim otpadom u cijeloj 2012/19/EU. Kako biste spriječili moguće štete za prirodno okruženje ili ljudsko zdravlje od nekontroliranog zbrinjavanja otpada, odgovorno ga reciklirajte kako biste promicali održivu ponovnu upotrebu materijalnih resursa. Za vraćanje vašeg korištenog uređaja molimo vas da koristite postojeće sustave za vraćanje i prikupljanje ili kontaktirajte vašeg prodavača gdje je uređaj kupljen. Oni mogu uzeti ovaj uređaj za ekološki sigurno recikliranje.

HASZNÁLATI ÚTMUTATÓ

Kérjük, mielőtt a készüléket az elektromos hálózathoz csatlakoztatná, alaposan olvassa el az alábbi használati utasítást, a helytelen használatból eredő károk megelőzése érdekében. Kérjük, legyen különös tekintettel a biztonsági előírásokra. Amennyiben harmadik személy rendelkezésére bocsátja a készüléket, a készülékkel együtt a használati utasítást is adja oda a felhasználónak.

FIGYELMEZTETÉS– Elektromos készülék használatakor a tűz, áramütés és személyi sérülések veszélyének csökkentése érdekében mindig be kell tartani az alapvető biztonsági óvintézkedéseket.

BIZTONSÁGI ELŐÍRÁSOK

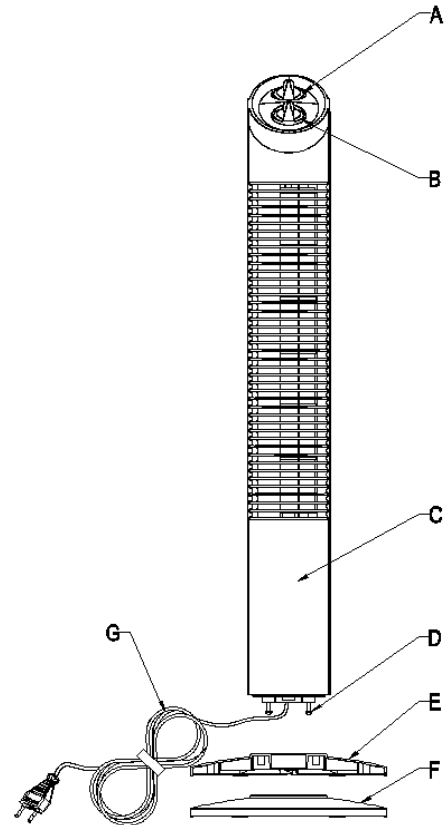
1. A készüléket 8 év feletti gyermekek és korlátozott fizikai, szenzoros, vagy szellemi képességekkel rendelkező személyek csak akkor használhatják, ha egy a biztonságért felelős személy elmagyarázta nekik a készülék biztonságos használatát, felügyeli őket és felhívta figyelmüket a készülék használatában rejlő veszélyekre.
2. Jelen termék nem játékszer.
3. A gyermekek nem tisztíthatják és nem ápolhatják a készüléket felügyelet nélkül.
4. Ha a tápkábel megsérült, akkor a veszély megelőzése érdekében azt a gyártónak, a szervizügynökének vagy más szakképzett személynek ki kell cserélnie.
5. A készülék nem megfelelő vagy nem rendeltetésszerű kezelése és üzemeltetése a készülék károsodását és a kezelő sérülését okozhatja.
6. A készülék nem megfelelő vagy nem rendeltetésszerű kezelése és használata esetén a felmerült károkért semmilyen felelősséget nem vállalunk.
7. A készüléket és a dugaszt ne merítse vízbe vagy más

folyadékba. Ez elektromos áramütés veszélyével jár! Abban az esetben, ha a készülék mégis vízbe kerülne, azonnal húzza ki a dugaszt az elektromos csatlakozóaljzatból, és a következő használat előtt ellenőriztesse szakemberrel.

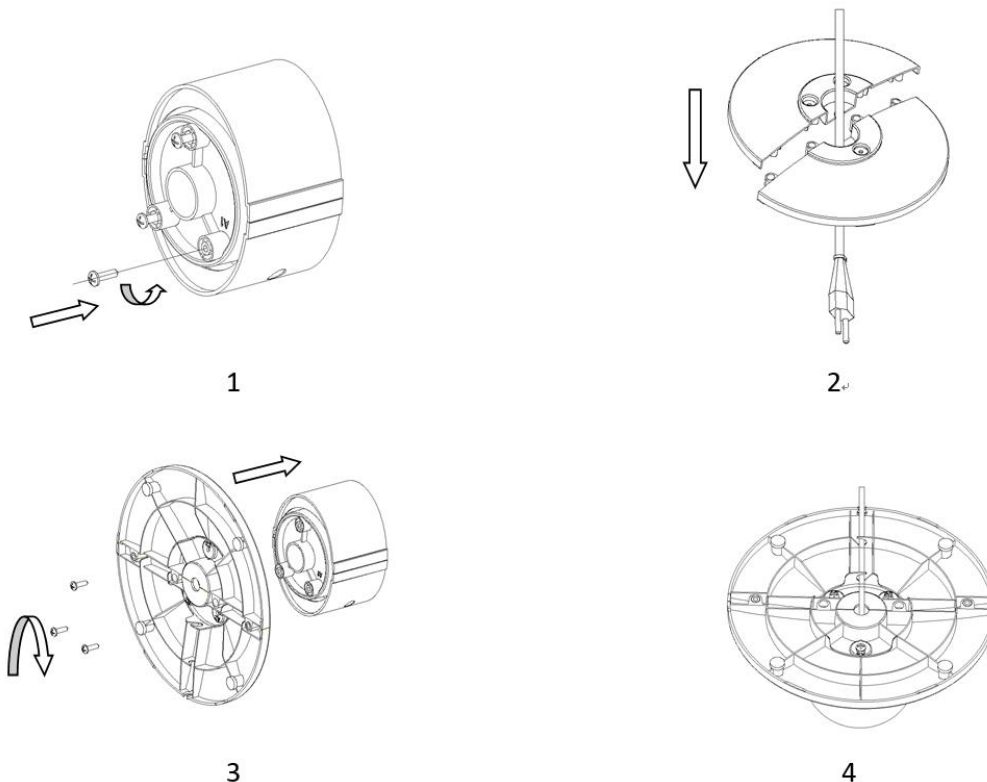
8. Ne üzemeltesse a készüléket, amennyiben a tápkábelen vagy a dugazon sérülés jeleit véli felfedezni, vagy ha a készülék a földre esett, vagy egyéb módon sérült. Ebben az esetben vigye a készüléket egy specialistához ellenőrzésre és javításra, ha szükséges.
9. Soha ne húzza ki a készüléket a fali aljzatból a kábelnél fogva, sem pedig vizes kézzel.
10. Ügyeljen arra, hogy a tápkábel ne lógjon le éles peremekről és ne akadjon be semmibe.
11. A készüléket tartsa távol a nedvességtől és védje a fröccsenő folyadékoktól.
12. A készüléket tartsa távol a forró tárgyaktól (pl. főzőlapoktól) és a nyílt lángtól.
13. A készüléket és kábelét tartsa 8 évnél fiatalabb gyerekek számára nem hozzáférhető helyen.
14. A készüléket sík, záraz és hőálló felületen használja.
15. Használat közben soha ne hagyja a készüléket felügyelet nélkül.
16. Ne tárolja és ne használja a készüléket a szabadban.
17. Tartsa a készüléket száraz, gyerekek számára nem hozzáférhető helyen (lehetőleg a csomagolásában).
18. Ne tegye az ujját sem más tárgyakat a rácsok (ventilátorok védőrácsába), ha a ventilátor forog.
19. A készüléket használat előtt teljesen össze kell szerelni.
20. Figyeljen oda a hosszú hajára! A ventilátor beszippanthatja.
21. Ne irányítsa a légáramot emberekre hosszabb időn át.
22. A rotor védőburkolatát tilos szétszerelni/felnyitni a rotorlapátok tisztításához.

A RÉSZEGYSÉGEK LEÍRÁSA

- A. Kapcsológomb
- B. Időzítőgomb
- C. Test
- D. Csavarok
- E. Elülső alapzat
- F. Hátsó alapzat
- G. Tápkábel



ÖSSZESZERELÉS



1. Csavarja ki a 3 csavart a lemezről.
2. Rögzítse egymáshoz a hátsó és az elülső alapzatot.
3. Igazítsa az alapzatot a lemezhez, majd csavarja be a 3 csavart.
4. Vezesse e a tápkábelt az arra kialakított kábelvezetőben.

KEZELŐPANEL

A. Kapcsológomb

OFF: Leállítás

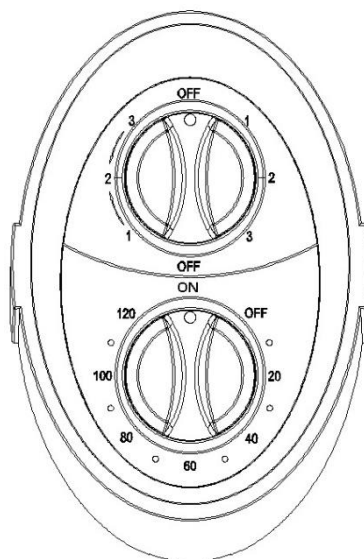
1: Ventilátor alacsony fordulaton

2: Ventilátor közepes fordulaton

3: Ventilátor magas fordulaton

1 ↔ 2 ↔ 3-----Ventilátor + Oszcilláció

Oszcilláció szöge: 0-70°



B. Időzítőgomb

BE / KI / 120 perces üzemidő

KARBANTARTÁS ÉS TISZTÍTÁS

VIGYÁZAT! TISZTÍTÁS ELŐTT MINDIG HÚZZA KI A TERMÉKET AZ ELEKTROMOS HÁLÓZATBÓL.

1. Ne használja a terméket olajos vagy koszos környezetben, mert a szellőzőnyílások eltömődhetnek.
2. A műanyag részeket enyhén szappanos nedves ruhával vagy szivaccsal tisztítsa meg.
3. **Soha ne merítse vízbe a készüléket (rövidzárlat veszélye).** A tisztításhoz csak törölje át a készüléket egy nedves ruhával, és utána alaposan szárítsa meg. Először mindig húzza ki a tápkábelt.
4. Rendszeresen ellenőrizze a termékben lévő csavarokat, hogy azok biztosan erősen be legyenek húzva.
5. A terméket száraz, hűvös helyen tárolja.

MŰSZAKI ADATOK

Működési feszültség: 220-240V ~ 50Hz

Energiafogyasztás: 30W

Eco kialakítási követelmények	
Termékinformáció követelmények	
Ventilátor max. légtömegáram (F)	13.5 m ³ /min
Ventilátor bemeneti teljesítmény (P)	25.8 W
Üzemérték (SV)	0.52 (m ³ /min)/W
Üzemérték mérésére használt szabvány	IEC 60879: 1986 (corr.1992)
Energiafogyasztás készenléti üzemmódban (PSB)	0 W
Ventilátor hangteljesítményszint (LWA)	54.0 dB(A)
aximális légsebesség (c)	1.81 meter/sec
További információk az alábbi elérhetőségen	BAHAG AG Gutenbergstr. 21 68167 Mannheim Germany



Újrahasznosítás

Ez a jelzés arra utal, hogy a terméket a 2012/19/EU rendeletnek megfelelően tilos a normál háztartási hulladékkal együtt kidobni. A szabálytalan hulladékkezelésnek a környezetre és az emberek egészségére esetlegesen gyakorolt káros hatások megelőzése, valamint az anyagi erőforrások fenntartható újrafelhasználása érdekében az előírt módon hasznosítsa újra a terméket. A használt készülék visszajuttatására használja a gyűjtő- és visszavételi hálózatot, vagy vegye fel a kapcsolatot a kiskereskedővel, akitől a terméket vásárolta. Gondoskodnak a termék biztonságos újrahasznosításáról.

LEIÐBEININGAR FYRIR NOTKUN

Vinsamlegast lesið þessar notkunarleiðbeiningar vandlega áður en þú setur tækið í samband til þess að forðast skemmdir vegna rangrar notkunar. Vinsamlegast lestu vel öryggisupplýsingarnar. Ef þú afhendir tækið þriðja aðila verða þessar leiðbeiningar einnig að fylgja með tækinu.

VIÐVÖRUN – Þegar raftæki eru notuð þarf alltaf að fara eftir grunn öryggisreglum til þess að minnka áhættu á eldsvoða, raflosti og meiðslum.

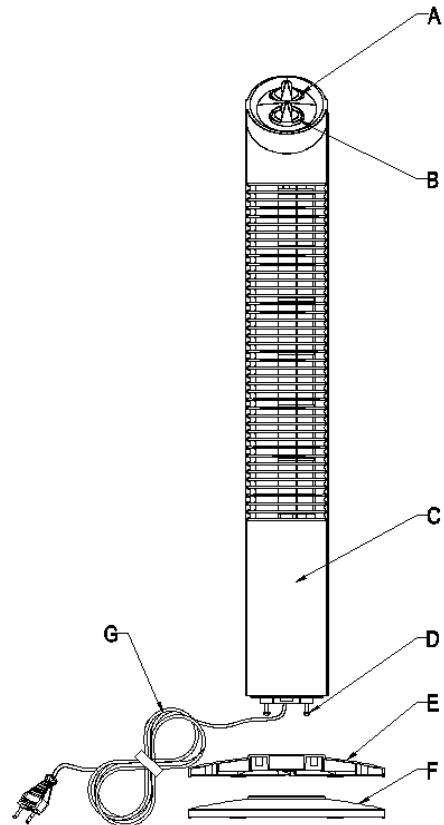
ÖRYGGIS UPPLÝSINGAR

1. Börn 8 ára og eldri og einstaklingar með hreyfihömlun, geðræna erfiðleika eða litla reynslu og þekkingu geta notað þetta tæki undir eftirliti eða eftir að hafa fengið leiðbeiningar varðandi notkun þess á öruggan hátt og skilji þá hættu sem af því getur stafað.
2. Börn eiga ekki að leika sér að tækinu.
3. Börn skulu ekki þrifa eða viðhalda tækinu án eftirlits.
4. Ef rafmagnssnúran skemmist verður að skipta um hana hjá framleiðanda, þjónustuaðila hans eða viðurkenndum aðila til þess að forðast hættu.
5. Röng notkun og meðhöndlun getur leitt til galla á tækinu og meiðslum á notanda þess.
6. Í tilfellum rangrar notkunar eða meðhöndlunar er engin ábyrgð tekin af því tjóni sem af því getur hlotist.
7. Ekki dýfa tækinu eða snúrunum í vatn eða aðra vökva. Það stofnar lífi notandans í hættu vegna raflosts! Hinsvegar ef það gerist, takið tækið strax úr sambandi og látið sérfræðing skoða það áður en það er notað á ný.
8. Ekki nota tækið ef rafmagnssnúran eða klóin sýna merki um skemmdir, eða ef tækið hefur dottið í gólfið eða orðið fyrir skemmdum á annan hátt. Í slíkum tilfellum skal fara með tækið til sérfræðings í athugun og viðgerð ef þörf er á.

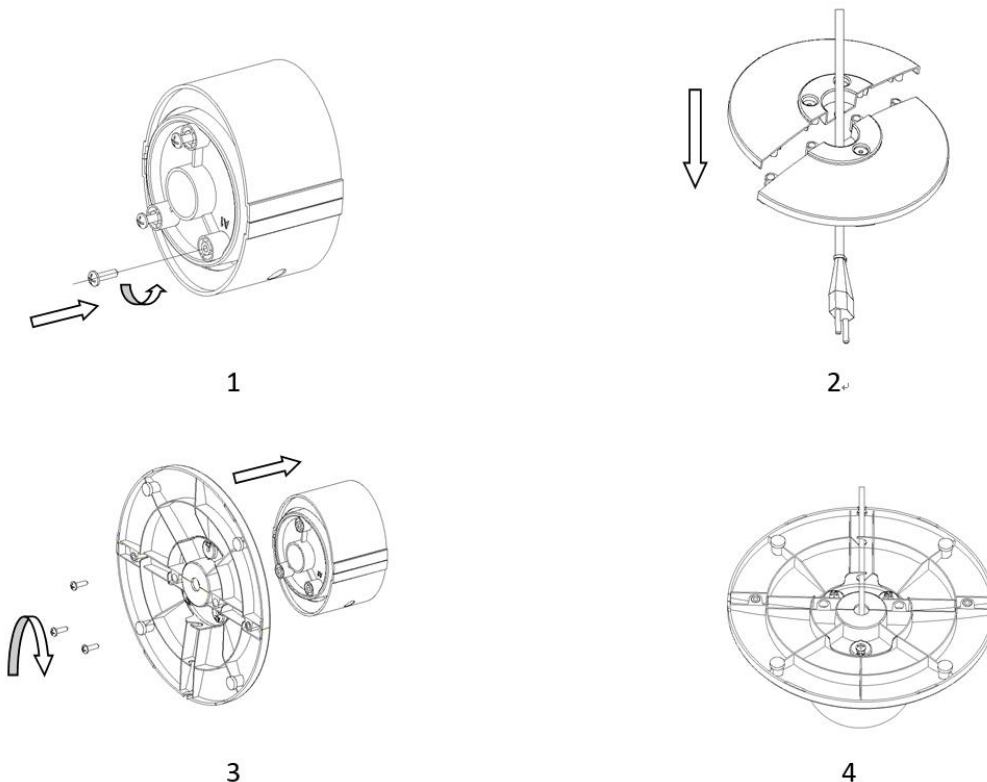
9. Aldrei skal taka tækið úr sambandi með því að toga í snúruna sjálfa eða með blautum höndum.
10. Tryggið að snúran hangi ekki á skörpum brúnum eða festist á annan hátt.
11. Haldið tækinu frá raka og gætið þess að vökvi geti ekki skvest á það.
12. Haldið tækinu frá hita (t.d. helluborðum) og opnum eldi.
13. Gætið þess að börn yngri en 8 ára komist hvorki að tækinu eða rafmagnssnúrunni.
14. Notið tækið á sléttu, þurru og hitaþolnu yfirborði.
15. Aldrei skal skilja tækið eftir í gangi án eftirlits.
16. Ekki geyma eða nota án þess að það sitji á flötu yfirborði.
17. Geymið tækið á þurrum stað þar sem börn ná ekki til (í umbúðunum).
18. Aldrei skal stinga fingrum eða neinu öðru í gegnum netin (viftuhlífarnar) þegar viftan er í gangi.
19. Tækið þarf að setja saman að fullu fyrir notkun.
20. Gætið að síðu hári! Það getur festst í viftunni vegna loftsvæpsins.
21. Beinið ekki loftflæðinu að fólki í langan tíma.
22. Ekki skal að opna/taka í sundur þyrilhlífina til að hreinsa þyrilblöðin.

LÝSING Á ÍHLUTUM

- A. Rofahnappur
- B. Tímahnappur
- C. Meginhluti
- D. Skrúfur
- E. Framundirstöður
- F. Bakundirstöður
- G. Rafmagnskapall



UPPSETNING



1. Snúðu 3 skrúfum út frá snúningsplötunni.
2. Festu bak- og framundirstöður saman.
3. Láttu grunnstykki flúttá við snúningsplötuna og snúðu inn í 3 skrúfur.
4. Þrýstu rafmagnskaplinum inn í snúruafleiðsluna

STJÓRNBOÐ

A. Rofahnappur

OFF: Stop

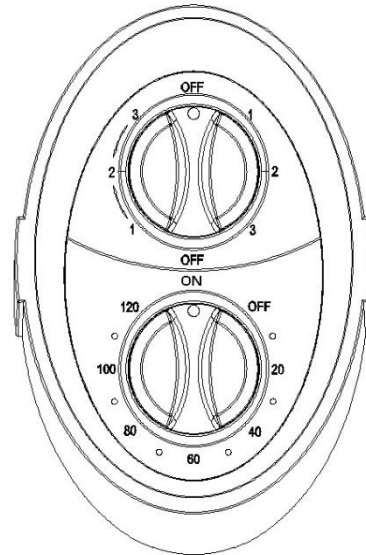
1: Vifta á lágum hraða

2: Vifta á meðalhraða

3: Vifta á háum hraða

1 ↔ 2 ↔ 3-----Vifta+ Sveifluhreyfing

Sveifluvinkill: 0-70°



B. Tímahnappur

KVEIKT / SLÖKKT / Vinnslutími innan við 120 mínútur

ÞRIF

VARÚÐ: TAKIÐ TÆKIÐ ALLTAF ÚR SAMBANDI VIÐ RAFMAGN TIL ÞESS AÐ ÞRÍFA ÞAÐ.

- Notið tækið ekki á óhreinum eða olíumiklum svæðum þar sem það getur stíflað loftinntakið.
- Þrifið plasthlutana með mildri sápu og rökum klút eða svampi.
- **Aldrei skal dýfa tækinu í vatn (hætta á skammhlaupi).** Til þess að þrifa tækið skal aðeins strjúka af því með rökum klút og þurrka það síðan vel. Takið alltaf úr sambandi fyrst.
- Skoðið skrufurnar á tækinu reglulega til þess að tryggja að þær séu þétt skrufaðar.
- Geymið tækið á svölum, þurrum stað.

TÆKNILEGAR UPPLÝSINGAR

Rafspenna: 220-240V ~ 50Hz

Rafmagnsnotkun: 30W

Vistvænar hönnunarkröfur	
Skilyrði varðandi vöruupplýsingar	
Hámarks streymishraði viftu (F)	13.5 m ³ /min
Orkuinntak viftu (P)	25.8 W
Þjónustugildi (SV)	0.52 (m ³ /min)/W
Mælistuðull fyrir þjónustugildi	IEC 60879: 1986 (corr.1992)
Aflþörf í reiðuham (PSB)	0 W
Hljóðafsstig viftu (LWA)	54.0 dB(A)
Hámarks lofthraði (c)	1.81 meter/sek
Samskiptaupplýsingar til að nálgast frekari upplýsingar	BAHAG AG Gutenbergstr. 21 68167 Mannheim Germany



Endurvinnsla

Þessi marking gefur til kynna að ekki skal farga þessari vöru með öðru heimilissorpi í samræmi við 2012/19/EU. Til að koma í veg fyrir mögulegan skaða á umhverfinu eða heilsu manna vegna óheimillar förgunar, skal endurvinna vöruna á ábyrgan hátt til að stuðla að sjálfbærri endurnýtingu á efnum. Við skil á tækinu skal notast við viðeigandi skilakerfi eða hafa samband við þann söluaðila sem varan var keypt af. Söluaðili getur einnig tekið við vörunni fyrir umhverfisvæna endurvinnslu.

ISTRUZIONI PER L'USO

La preghiamo di leggere con attenzione e completamente queste istruzioni operative prima di collegare l'apparecchiatura alla rete elettrica, al fine di evitare qualsiasi danno dovuto a un uso scorretto. Presti particolare attenzione alle informazioni sulla sicurezza. Se consegna questo apparecchio a una terza parte, dovrà consegnargli anche queste istruzioni operative.

AVVERTENZE –Quando si utilizza questo dispositivo elettrico, seguire precauzioni di sicurezza di base per ridurre rischi di incendi, scosse elettriche e lesioni personali.

INFORMAZIONI DI SICUREZZA

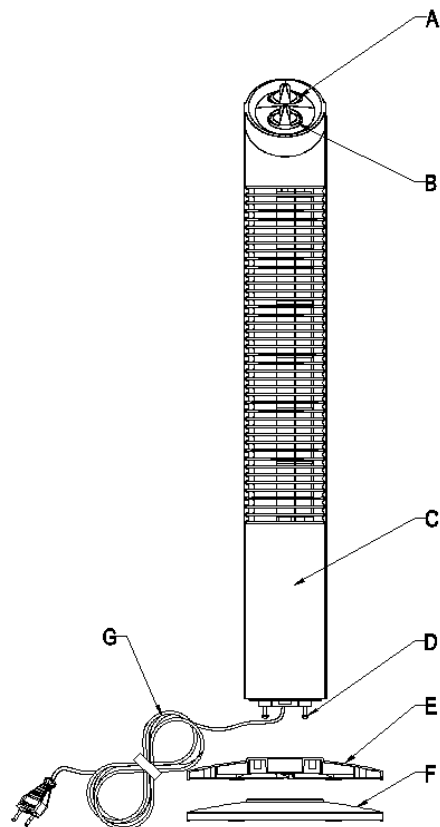
1. Questo dispositivo può essere utilizzato da bambini dagli 8 anni in su e da persone con ridotte capacità fisiche, sensoriali o mentali o che non abbiano la necessaria esperienza e conoscenza se hanno ricevuto adeguate istruzioni per utilizzare il dispositivo in maniera sicura e hanno compreso i rischi impliciti.
2. I bambini non devono giocare con il dispositivo.
3. La pulizia e la manutenzione da parte dell'utente non deve essere effettuata da bambini senza supervisione.
4. Se il cavo di alimentazione è danneggiato, farlo sostituire dal produttore, dal servizio assistenza o personale qualificato per evitare pericoli.
5. Un funzionamento scorretto e un utilizzo improprio possono danneggiare l'apparecchio e causare lesioni all'utente.
6. In caso di utilizzo improprio o di funzionamento scorretto, non verrà riconosciuta alcuna responsabilità per eventuali danni o lesioni in cui l'utente può incorrere.
7. Non immergere l'unità o la spina in acqua o in altri liquidi. Scosse elettriche, pericolo di vita! Se l'apparecchio o la

spina dovessero bagnarsi accidentalmente, scollegare l'apparecchio immediatamente e farlo controllare da un elettricista prima di utilizzarlo di nuovo.

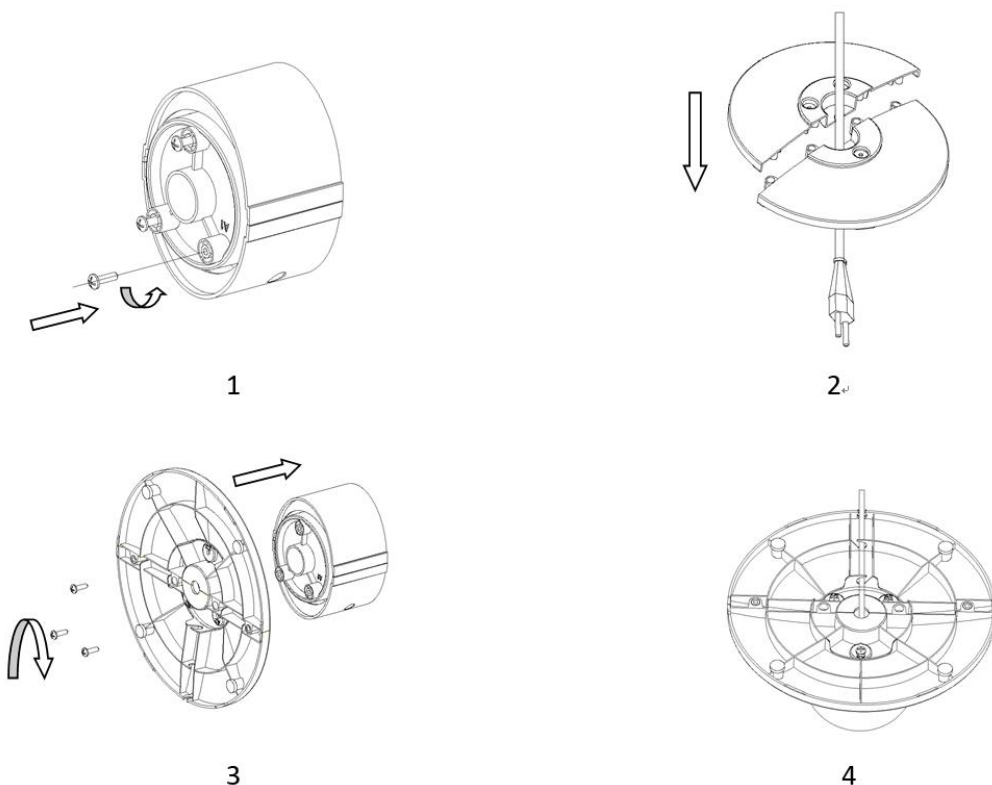
8. Non utilizzare l'apparecchio se il cavo o la spina mostrano segni di danneggiamento, se l'apparecchio ha subito cadute al suolo o è stato danneggiato in qualsiasi modo. In tali circostanze, portare l'apparecchio in un centro specializzato per controllo e riparazione, se necessario.
9. Non rimuovere la spina dalla presa tirandola oppure con le mani bagnate.
10. Fare in modo che il cavo dell'alimentazione non rimanga sospeso o incastrato su parti taglienti o sporgenti.
11. Tenere il dispositivo lontano da zone umide e proteggersi da spruzzi d'acqua.
12. Tenere il dispositivo lontano da oggetti caldi (come per esempio piastre) e fiamme aperte.
13. Mantenere l'apparecchio ed il relativo cavo fuori dalla portata dei bambini di età inferiore agli 8 anni.
14. Posizionare il dispositivo su una superficie piana e resistente al calore.
15. Non lasciare il dispositivo senza sorveglianza durante l'utilizzo.
16. Non riporre nè mettere in funzione all'aria aperta.
17. Riporre in un luogo asciutto, non accessibile ai bambini (assieme al suo involucro).
18. Non inserire le dita ed altri oggetti attraverso le griglie (ventole dell'aria) mentre le ventole girano.
19. Montare completamente l'utensile prima di avviarlo.
20. Fare attenzione ai capelli lunghi! Potranno rimanere impigliati nelle ventole a causa di spostamenti d'aria.
21. Non puntare il flusso d'aria verso le persone per un periodo di tempo prolungato.
22. Il paralame non deve essere smontato/aperto per pulire le lame rotanti.

PARTI DELLA DESCRIZIONE

- A. Manopola interruttore
- B. Manopola timer
- C. Corpo
- D. Viti
- E. Base anteriore
- F. Base posteriore
- G. Cavo alimentazione



MONTAGGIO



1. Svitare le 3 viti dalla piastra girevole.
2. Serrare la base posteriore e anteriore assieme.
3. Allineare la base con la piastra girevole e quindi inserire le 3 viti.
4. Inserire il cavo dell'alimentazione nell'ingresso.

PANNELLO DI CONTROLLO

A. Manopola interruttore

OFF (Spento): Arresta

1: Ventola a bassa velocità

2: Ventola a media velocità

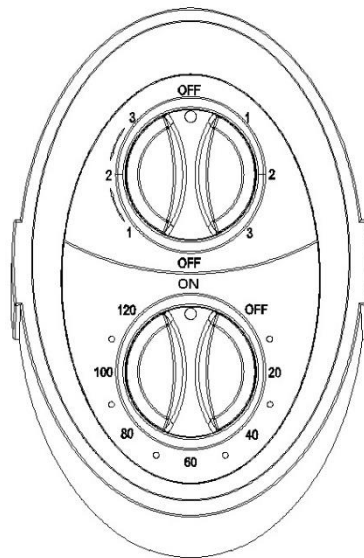
3: Ventola ad alta velocità

1 ↔ 2 ↔ 3 ----- Ventola + Oscillazione

Angolo di oscillazione: 0-70°

B. Manopola timer

Acceso/Spento/Tempo di funzionamento fino a 120 minuti



MANUTENZIONE E PULIZIA

ATTENZIONE: SCOLLEGARE SEMPRE IL PRODOTTO DALLA PRESA ELETTRICA PRIMA DI PULIRLO

1. Non utilizzare il prodotto in zone con macchie d'olio e sporco, dal momento che le ventole dell'aria potranno bloccarsi.
2. Pulire le parti in plastica con un detergente delicato, un panno umido o una spugna.
3. Non immergere mai l'utensile in acqua (pericolo di cortocircuito). Per pulire l'utensile, utilizzare un panno umido e asciugarlo attentamente. Scollegare sempre prima l'utensile dalla presa.
4. Controllare periodicamente le viti sul prodotto per assicurarsi che siano state correttamente serrate.
5. Riporre il prodotto in un luogo fresco e asciutto.

DATI TECNICI

Voltaggio di esercizio: 220-240V ~ 50Hz

Consumo di energia: 30W

Requisiti design ecologico	
Requisiti informazioni prodotto	
Flusso ventola massimo (F)	13.5 m ³ /min
Potenza ventola in ingresso (P)	25.8 W
Valore di servizio (SV)	0.52 (m ³ /min)/W
Standard di valutazione per valore di servizio	IEC 60879: 1986 (corr.1992)
Consumo energia in standby (PSB)	0 W
Livello potenza sonora ventola (LWA)	54.0 dB(A)
Velocità massima aria (c)	1.81 metri/sec
Informazioni di contatto per ottenere ulteriori informazioni	BAHAG AG Gutenbergstr. 21 68167 Mannheim Germany



Riciclaggio

Questo simbolo indica che il prodotto non deve essere smaltito con gli altri rifiuti domestici come indicato nella normativa 2012/19/EU. Per prevenire rischi all'ambiente o alla salute da uno smaltimento non controllato, riciclare responsabilmente per promuovere un riutilizzo sostenibile delle risorse materiali. Per restituire il dispositivo utilizzato, servirsi dei sistemi di restituzione e raccolta o contattare il proprio rivenditore autorizzato dove il prodotto è stato acquistato. Il rivenditore autorizzato si occuperà dello smaltimento sicuro del prodotto.

NAUDOJIMO NURODYMAI

Kad nekiltų žalos dėl prietaiso neteisingo naudojimo, prieš jį jungiant į maitinimo tinklą, būtina atidžiai perskaityti šiuos naudojimo nurodymus. Ypatingą dėmesį reikia atkreipti į saugos informaciją. Jeigu prietaisas perduodamas trečiajai šaliai, taip pat reikia perduoti ir šiuos naudojimo nurodymus.

ÁSPĖJIMAS – Naudojant elektrinį prietaisą, būtinai reikia laikytis pagrindinių atsargumo priemonių, kad gaisro, elektros smūgio ir supeidimų pavojus būtų kuo mažesnis.

SAUGOS INFORMACIJA

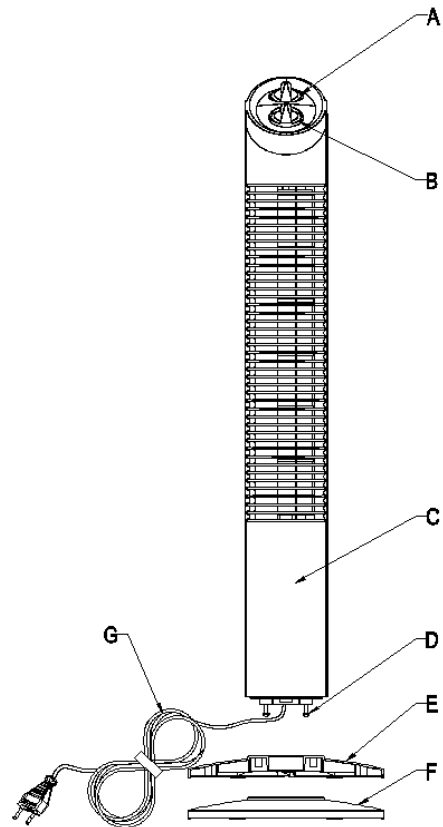
1. Šį prietaisą gali naudoti vaikai nuo 8 metų ir asmenys su blogesniais fiziniais, jutiminiais arba protiniais sugebėjimais, arba neturintys pakankamai patirties bei žinių tik juos prižiūrint arba apmokius kaip saugiai naudoti prietaisą ir supažindinus su susijusiais pavojais.
2. Vaikams negalima žaisti su šiuo prietaisu.
3. Neprižiūrint, vaikai negali šio prietaiso valyti ir atlikti kitų priežiūros darbų.
4. Jeigu maitinimo laidas pažeistas, siekiant išvengti pavojaus, jį turi pakeisti gamintojas, techninės priežiūros atstovas ar panašios kvalifikacijos asmenys.
5. Prietaisą netinkamai naudojant ir prižiūrint, gali sutrikti jo veikimas ir prietaisas gali sužaloti naudotoją.
6. Jeigu prietaisas netinkamai naudojamas ir prižiūrimas, gamintojas neprisiima atsakomybės už jokią prietaiso sukeltą žalą.
7. Prietaiso ar elektros kištuko negalima panardinti į vandenį ar kitokius skysčius. Galima patirti gyvybei gresiantį elektros smūgį! Tačiau, taip atsitikus, reikia nedelsiant ištraukti elektros kištuką iš skysčio, o prietaisą, prieš jį vėl naudojant, turi patikrinti specialistas.
8. Prietaiso negalima naudoti, jeigu yra požymių, jog

maitinimo laidas ar kištukas pažeistas, jeigu prietaisas buvo nukritęs ant grindų ar kitaip pažeistas. Tokiais atvejais prietaisą reikia nugabenti specialistui patikrinti arba, jei reikia, pataisyti.

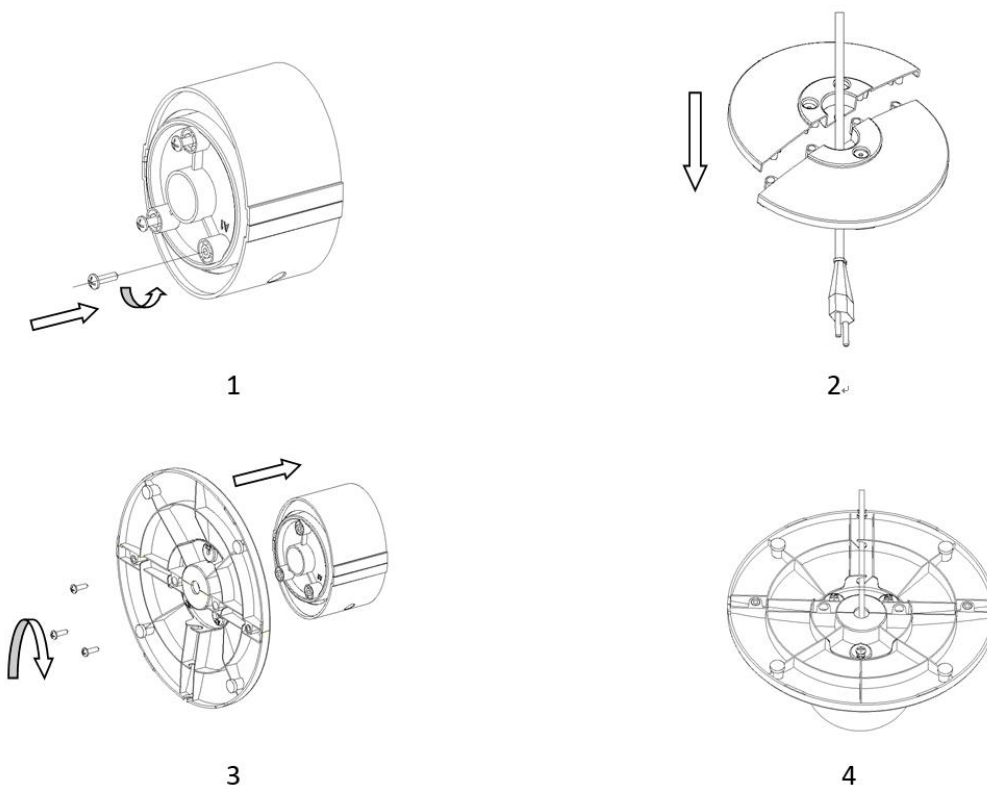
9. Jokiu būdu negalima traukti elektros kištuko iš lizdo tempiant maitinimo laidą arba suėmus drėgnomis rankomis.
10. Būtina patikrinti, ar maitinimo laidas nesiliečia su aštriomis briaunomis arba už jo galima užkliūti.
11. Prietaisą reikia laikyti atokiai nuo drėgmės ir saugoti nuo tiškaly.
12. Prietaisą reikia laikyti atokiai nuo karštų objektų (pvz., viryklių ar kaitlenčių) ir atviros liepsnos.
13. Prietaisą ir jo laidą reikia laikyti jaunesniems nei 8 metų vaikams nepasiekiamoje vietoje.
14. Prietaisą reikia statyti ant lygaus, sauso ir šilumai atsparaus paviršiaus.
15. Veikiančio prietaiso jokiu būdu negalima palikti be priežiūros.
16. Prietaiso negalima laikyti ir naudoti atvirame ore.
17. Prietaisą reikia laikyti sausoje vietoje, nepasiekiamą vaikams (pakuotėje).
18. Prietaisui veikiant jokiu būdu negalima kišti pirštų ar kitų objektų į ventiliatoriaus groteles (apsauginius įtaisus).
19. Prie naudojant prietaisą reikia surinkti.
20. Ilgaplaukiai būkite atsargūs! Oro sūkuriai gali įtraukti plaukus į ventiliatorių.
21. Oro srauto negalima laikyti ilgą laiką nukreipto į žmones.
22. Norint išvalyti rotoriaus mentes, negalima ardyti / atidaryti rotoriaus apsauginio įtaiso.

DALIŲ APRAŠYMAS

- A. Jungiklis
- B. Laikmatis
- C. Korpusas
- D. Varžtai
- E. Priekinis pagrindas
- F. Galinis pagrindas
- G. Maitinimo laidas



SURINKIMAS



1. Išsukite 3 varžtus iš grįžračio.
2. Pritvirtinkite nugarėlę prie priekinio pagrindo.
3. Sulygiuokite pagrindą su grįžračiu ir įsukite 3 varžtus.
4. Įspauskite maitinimo laidą į griovelį.

VALDYMO SKYDELIS

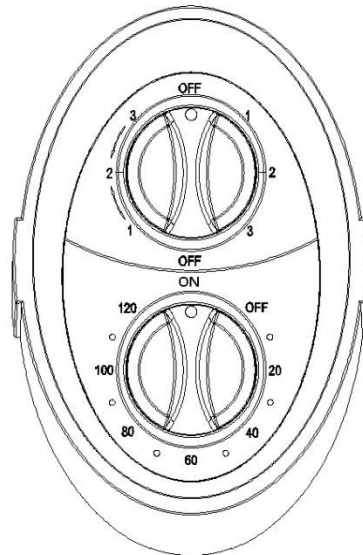
A. Jungiklis

IŠJ. (OFF): Stop

- 1: Mažu greičiu veikiantis ventiliatorius
 - 2: Vidutiniu greičiu veikiantis ventiliatorius
 - 3: Dideliu greičiu veikiantis ventiliatorius
 - 1 ↔ 2 ↔ 3-----Ventiliatorius + svyravimas
- Svyravimo kampas: 0–70°

B. Laikmatis

IJUNGTI / IŠJUNGTI / Darbo laikas iki 120 min.



PRIEŽIŪRA IR VALYMAS

IŠPĖJIMAS: PRIEŠ VALYDAMI, BŪTINAI IŠJUNKITE PRIETAISĄ IŠ ELEKTROS LIZDO.

1. Nenaudokite prietaiso tepaluotose ar nešvariose vietose, nes gali užsikimšti orlaidės.
2. Plastiko dalis valykite švelniu muilo tirpalu suvilgyta audinio skiautele arba kempinėle.
3. **Jokiu būdu napanardinkite prietaiso į vandenį (trumpojo jungimo pavojus).** Norėdami prietaisą išvalyti, nušluostykite jį drėgna audinio skiautele ir rūpestingai nusauskite. Prieš valydami prietaisą, būtinai pirma išjunkite jį iš maitinimo tinklo.
4. Periodiškai patikrinkite, ar visi prietaiso varžtai gerai suveržti.
5. Prietaisą laikykite vėsioje, sausoje vietoje.

TECHNINIAI DUOMENYS

Darbinė įtampa: 220-240V ~ 50Hz

Energijos sąnaudos: 30W

Eco konstrukcijos reikalavimai	
Gaminio informacija	
Maksimalus ventiliatoriaus srauto greitis (F)	13.5 m ³ /min
Ventiliatoriaus energijos sąnaudos (P)	25.8W
Eksplotavimo vertė (SV)	0.52 (m ³ /min)/W
Eksplotavimo vertės matavimo vienetas	IEC60879: 1986+(corr.1992)
Ventiliatoriaus energijos sąnaudos veikiant rezerviniu pajėgumu (PSB)	0 W
Ventiliatoriaus garso galios lygis (LWA)	54.0 dB(A)
Maksimalus oro greitis (c)	1.81 meter/sec
Kontaktinė informacija norint gauti išsamesnius duomenis	BAHAG AG Gutenbergstr. 21 68167 Mannheim Germany



Perdirbimas

Šis ženklas nurodo, jog direktyva 2012/19/EB reglamentuojamose valstybėse šio gaminio negalima šalinti kartu su buitinėmis atliekomis. Siekiant apsaugoti aplinką ir žmonių sveikatą nuo galimos žalos, keliamos nekontroliuojamai šalinamų atliekų, skatinant tvarų pakartotinį materialijų išteklių panaudojimą, šį gaminį reikia atsakingai perdirbti. Norint grąžinti panaudotą prietaisą, reikia kreiptis į šio tipo atliekų surinkimo įmonę arba į mažmenininką, iš kurio buvo įsigytas šis gaminy. Minėtosios įmonės gali paimti šį gaminį aplinkai nežalingam perdirbimui.

LIETOŠANAS INSTRUKCIJA

Lai nesabojātu ierīci, to lietojot nepareizi, lūdzu, uzmanīgi izlasiet šo lietošanas instrukciju, pirms pievienojat ierīci pie strāvas. Lūdzu, īpašu uzmanību pievērsiet drošības norādēm. Nododot tālāk šo ierīci trešajām personām, jāiedod arī šī lietošanas instrukcija.

BRĪDINĀJUMS! Lietojot elektrisko ierīci, ievērojiet pamata piesardzības pasākumus, lai samazinātu aizdegšanās, elektrošoka un ievainojumu risku.

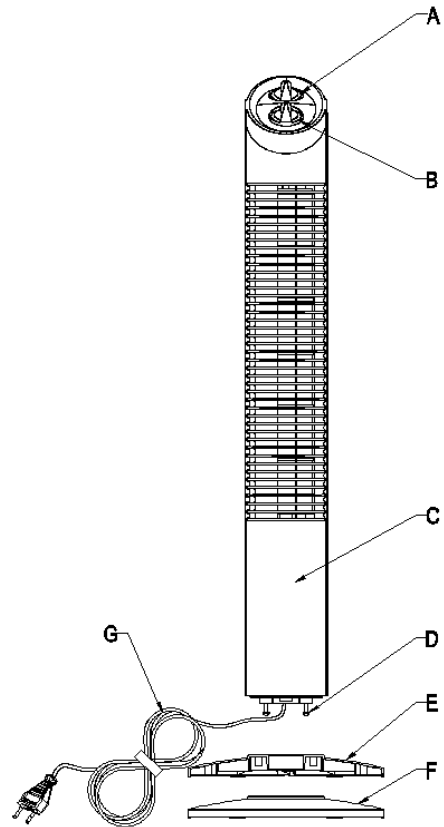
DROŠĪBAS NORĀDES

1. Šo ierīci drīkst lietot bērni sākot no 8 gadu vecuma un cilvēki ar fiziskiem, garīgiem vai maņu traucējumiem, kā arī cilvēki bez pieredzes un zināšanām, ja viņus uzrauga vai viņi ir informēti par ierīces drošas lietošanas kārtību un apzinās iespējamo bīstamību.
2. Neļaut bērniem spēlēties ar ierīci.
3. Tīrīšanu un apkopi nedrīkst veikt bērni bez uzraudzības.
4. Ja bojāts strāvas padeves vads, lai izvairītos no riska, to drīkst nomainīt tikai ražotājs, apkopes centra darbinieks vai atbilstoši kvalificēta persona.
5. Nepareiza un neatbilstoša lietošana var novest pie ierīces bojājumiem un traumām lietotājam.
6. Ja ierīce tiek lietota nepareizi vai neatbilstoši, ražotājs neuzņemas nekādu atbildību par radīto kaitējumu.
7. Neiegremdēt ierīci un tās strāvas vada kontaktdakšu ūdenī vai citos šķidrumos. Elektriskā trieciena dēļ pastāv apdraudējums dzīvībai! Ja tomēr tā noticis, strāvas vada kontaktdakša nekavējoties jāizņem un ierīce jāpārbauda profesionālim, pirms to atkal drīkst lietot.
8. Nedarbināt ierīci, ja ir redzamas strāvas vada vai tā kontaktdakšas bojājumu pazīmes, ja ierīce nokritusi uz grīdas vai ir citādi bojāta. Šādos gadījumos nogādāriet ierīci

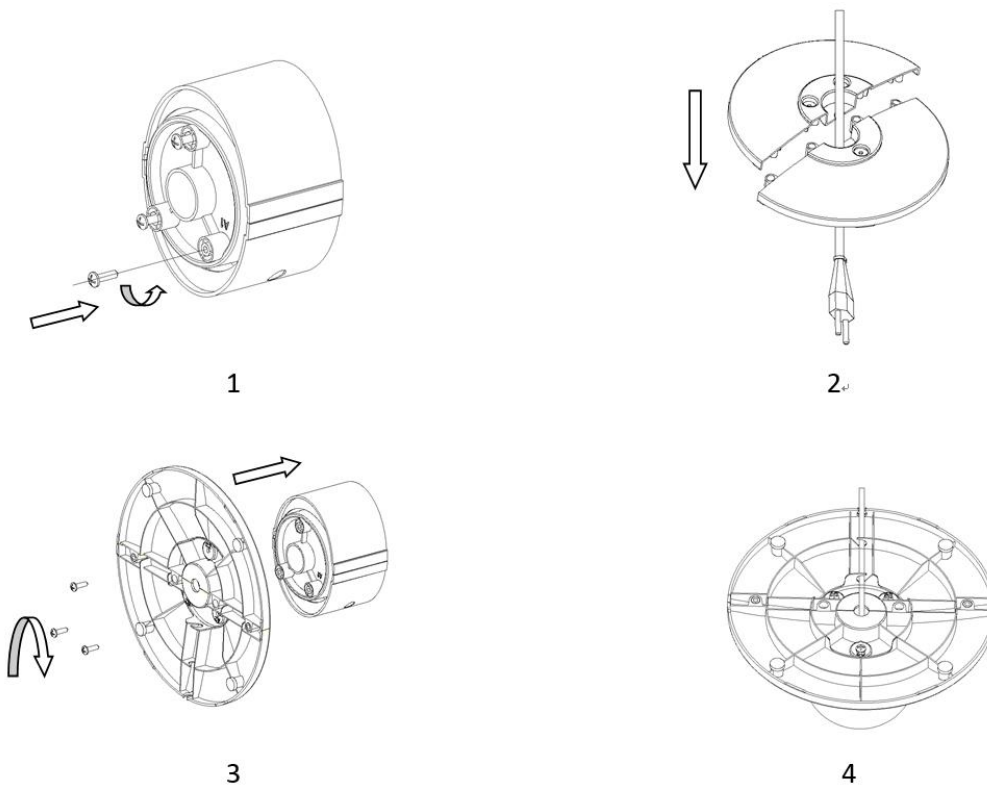
- pie speciālista pārbaudei un, ja nepieciešams, remontam.
9. Nekad neatvienojiet ierīci no kontaktligzdas, raujot aiz vada vai ar slapjām rokām.
 10. Pārlicinieties, ka vads nekarājas pāri asām malām un nav iespiests.
 11. Sargājiet ierīci no mitruma un šļakatām.
 12. Sargājiet ierīci no karstiem priekšmetiem (piem, elektriskās plītiņas) un atklātām liesmām.
 13. Turiet ierīci un tās vadu bērniem, kas jaunāki par 8 gadiem, nepieejamā vietā.
 14. Lietojiet ierīci uz līdzenas, sausas un karstumizturīgas virsmas.
 15. Lietošanas laikā neatstājiet ierīci bez uzraudzības.
 16. Neglabājiet un nelietojiet ierīci ārpus telpām.
 17. Glabājiet ierīci sausā un bērniem nepieejamā vietā (iepakojumā).
 18. Nekad nebāziet pirkstus vai priekšmetus cauri režģim (ventilatora aizsargam), kamēr ventilators darbojas.
 19. Pirms ierīces lietošanas tā ir pilnībā jāsamontē.
 20. Rīkojieties piesardzīgi, ja jums ir gari mati! Gaisa turbulences rezultātā tos var ieraut ventilatorā.
 21. Nevērsiet gaisa plūsmu cilvēku virzienā ilgstoši.
 22. Rotorā aizsargu nedrīkst noņemt/atvērt, lai notīrītu rotorā asmeņus.

APRAKSTA DAĻAS

- A. Slēdža poga
- B. Taimera regulēšanas poga
- C. Korpus
- D. Skrūves
- E. Priekšpusē pamatne
- F. Aizmugurē pamatne
- G. Strāvas vads



MONTĀŽA



1. Pagrieziet 3 skrūves uz ārpusi no pagriežamās plāksnes.
2. Sastipriniet kopā aizmugurējo un priekšējo pamatni.
3. Salāgojiet pamatni ar pagriežamo plāksni, pēc tam ieskrūvējiet 3 skrūves.
4. Iespiediet strāvas vadu līnijas atvilkumā.

VADĪBAS PANELIS

A. Slēdža poga

Izslēgts: apturēšana

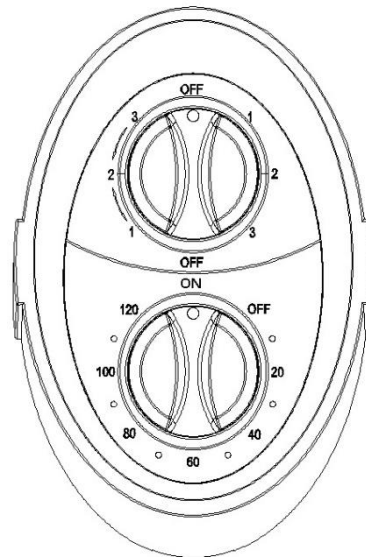
1: Ventilators zemā ātrumā

2: Ventilators vidējā ātrumā

3: Ventilators lielā ātrumā

1 ↔ 2 ↔ 3-----Ventilators + svārstības

Svārstību leņķis: 0-70°



B. Taimera regulēšanas poga

IESLĒGT / IZSLĒGT / Darbības laiks līdz 120 minūtēm

KOPŠANA UN TĪRĪŠANA

UZMANĪBU! PIRMS TĪRĀT IERĪCI, VIENMĒR ATVIENOJIET TO NO KONTAKTLIGZDAS.

1. Nelietojiet šo ierīci taukainās vai netīrās vietās, jo tādējādi iespējams nobloķēt ventilācijas atveres.
2. Tīriet plastmasas detaļas ar maigām ziepēm un mitru drāniņu vai sūkli.
3. **Nekad negremdējiet ierīci ūdenī (īssavienojuma risks).** Tīriet ierīci, vienkārši noslaukot to ar mitru lupatiņu un pēc tam rūpīgi nosusinot. Vispirms noteikti atvienojiet vadu.
4. Periodiski pārbaudiet ierīces skrūves, lai pārliecinātos, ka tās ir stingri ieskrūvētas.
5. Glabājiet ierīci vēsā, sausā vietā.

TEHNISKIE DATI

Darbības spriegums: 220-240V ~ 50Hz

Enerģijas patēriņš: 30W

Ekodizaina prasības	
Izstrādājuma informācijas prasības	
Maksimālais ventilatora plūsmas ātrums (F)	13.5 m ³ /min
Ventilatora ieejas jauda (P)	25.8 W
Īpatnējais ražīgums (SV)	0.52 (m ³ /min)/W
Īpatnējā ražīguma mērījuma standarts	IEC 60879: 1986 (papildin. 1992)
S aidstāves enerģijas patēriņš (PSB)	0 W
Ventilatora akustiskās jaudas līmenis (LWA)	54.0 dB(A)
Maksimālais gaisa ātrums (c)	1.81 metri/s
Kontaktinformācija papildinformācijas saņemšanai	BAHAG AG Gutenbergstr. 21 68167 Mannheim Germany



Otrreizējā pārstrāde

Šis marķējums parāda, ka produktu nedrīkst izmest kopā ar citiem majsaimniecības atkritumiem saskaņā ar 2012/19/ES. Lai novērstu iespējamu kaitējumu videi vai cilvēka veselībai, kas rodas no nekontrolētas atkritumu izmešanas, pārstrādājiet to, lai veicinātu ilgtspējīgu materiālrесурсu atkārtotu izmantošanu. Lai nodotu jūsu izmantoto ierīci, lūdzu, izmantojiet nodošanas un savākšanas sistēmas vai sazinieties ar vietu, kurā iegādājāties produktu. Viņi var pieņemt produktu, lai to pārstrādātu videi draudzīgā veidā.

GEBRUIKSAANWIJZING

Lees deze gebruiksaanwijzing zorgvuldig voor u het apparaat met de stroomtoevoer verbindt om schade ten gevolge van foutief gebruik te vermijden. Heb bijzondere aandacht voor de veiligheidsinformatie. Als u het apparaat aan derden doorgeeft, geef dan ook deze gebruiksaanwijzing door.

WAARSCHUWING – wanneer u elektrische apparaten gebruikt, dient u altijd de standaard veiligheidsvoorzorgen in acht te nemen om het gevaar voor brand, elektrische schok en letsels te vermijden.

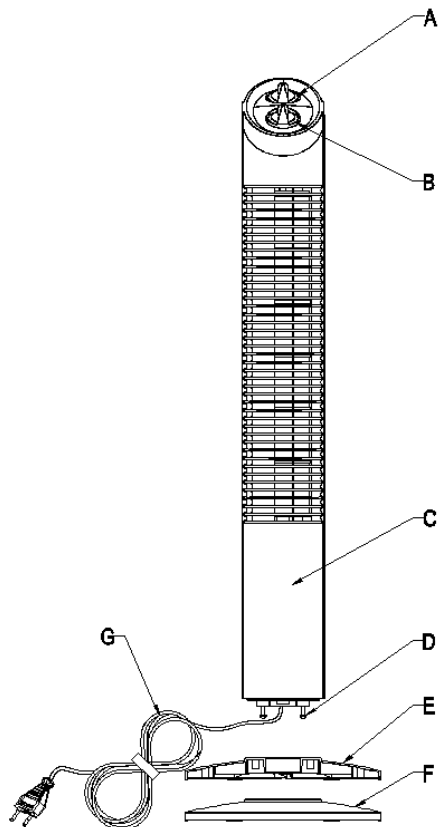
VEILIGHEIDSINFORMATIE

1. Dit toestel mag gebruikt worden door kinderen vanaf de leeftijd van 8 jaar en door personen met verminderde fysieke, zintuiglijke of mentale capaciteiten of met gebrek aan ervaring of kennis, indien zij onder het toezicht staan of gebruiksinstructies voor het veilig gebruik van dit toestel gekregen hebben en de mogelijke gevaren begrijpen.
2. Kinderen mogen niet met dit toestel spelen.
3. Kinderen die niet onder toezicht staan, mogen dit apparaat niet reinigen of onderhouden.
4. Als het stroomsnoer beschadigd is, dan moet het vervangen worden door de fabrikant, diens dealer of een gekwalificeerde technicus om risico's te voorkomen.
5. Foute bediening en ongepaste behandeling kunnen het toestel beschadigen en verwondingen toebrengen aan de gebruiker.
6. Als het toestel fout bediend of ongepast behandeld wordt, kan de producent niet aansprakelijk gesteld worden voor schade die zich kan voordoen.
7. Dompel het toestel of de stekker niet onder in water of andere vloeistoffen. Elektrische schokken zijn levensgevaarlijk! Als het toestel of de stekker in water ondergedompeld is, neem onmiddellijk de stekker uit het

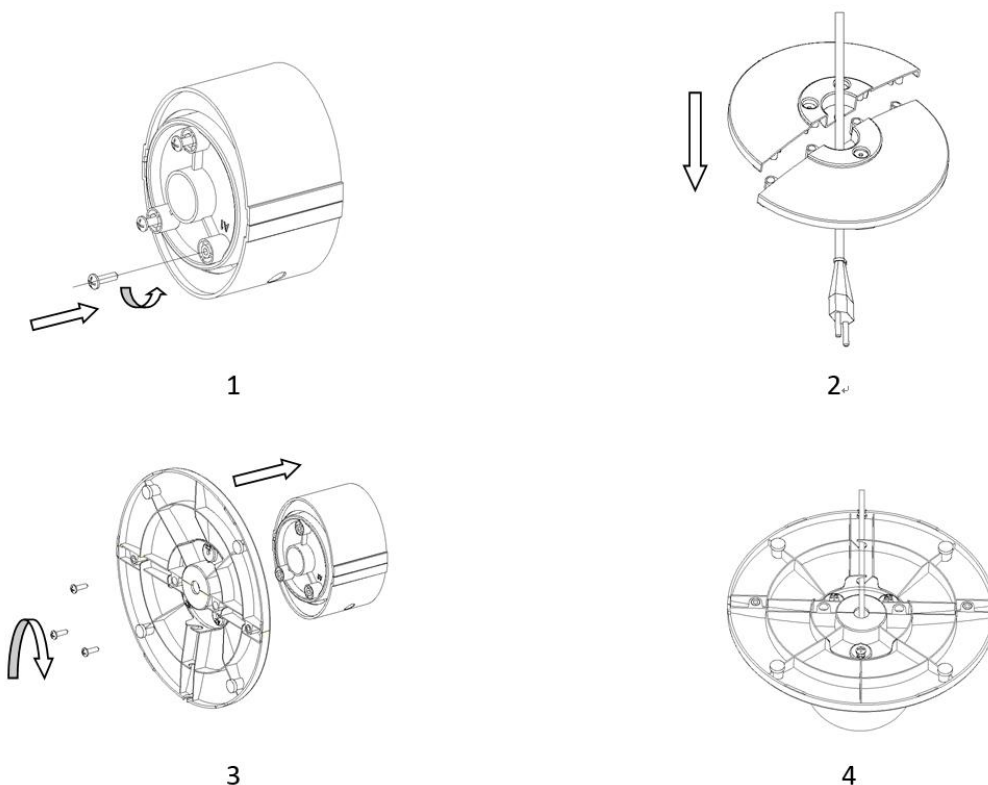
- stopcontact en laat het toestel controleren door een expert, alvorens het opnieuw te gebruiken.
8. Gebruik het toestel niet als het voedings snoer of de stekker tekenen van schade vertonen, of als het toestel gevallen is of als het op een andere manier beschadigd is. In dergelijke gevallen dient het toestel naar een specialist gebracht te worden voor controle, en indien nodig, herstellingen.
 9. Raak de stekker niet aan met natte handen en haal hem niet uit het stopcontact door aan het voedings snoer te trekken.
 10. Laat het voedings snoer niet hangen over scherpe randen en zorg ervoor dat het nergens tussen geklemd raakt.
 11. Hou het toestel uit de buurt van vochtigheid en bescherm het tegen waterdruppels.
 12. Hou het toestel uit de buurt van hete voorwerpen (bijv. kookplaten) en open vlammen.
 13. Houd het apparaat en snoer buiten bereik van kinderen jonger dan 8 jaar.
 14. Gebruik dit toestel op een vlak, droog en warmtebestendig oppervlak.
 15. Laat het toestel niet achter zonder toezicht, als het in gebruik is.
 16. Berg het toestel niet op in open lucht en gebruik het niet buitenshuis.
 17. Bewaar het toestel op een droge plaats, ontoegankelijk voor kinderen (in zijn verpakking).
 18. Steek uw vingers of andere voorwerpen niet door de beschermingsroosters van de ventilator als de ventilator aan het werken is.
 19. Het toestel dient volledig gemonteerd te worden, alvorens gebruik.
 20. Wees voorzichtig met lang haar! Het kan in de ventilator draaien door de luchtturbulentie.
 21. Richt de luchtstroom niet te lang naar personen.
 22. De rotorbeschermer mag niet uit elkaar worden gehaald/geopend om de rotorbladen te reinigen.

BESCHRIJVING VAN DE ONDERDELEN

- A. Keuzeknop
- B. Timerknop
- C. Lichaam
- D. Schroeven
- E. Voorste basis
- F. Achterste basis
- G. Stroomsnoer



MONTAGE



1. Draai 3 schroeven uit de draaiplaat.
2. Maak de voorste en achterste basis aan elkaar vast.
3. Lijn de basis af met de draaiplaat en draai dan in de 3 schroeven.
4. Druk het stroomsnoer in de snoergeleider.

BEDIENPANEEL

A. Keuzeknop

UIT: Stop

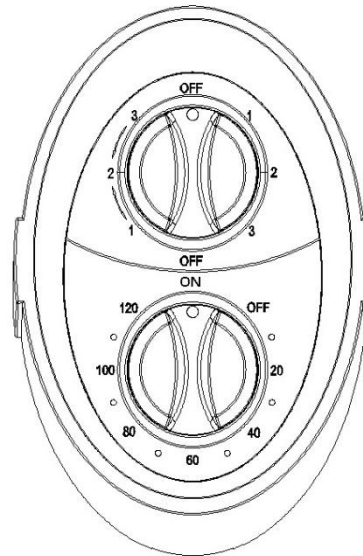
1: Ventilator met lage snelheid

2: Ventilator met medium snelheid

3: Ventilator met hoge snelheid

1 ↔ 2 ↔ 3-----ventilator + oscillatie

Oscillatiehoek: 0-70°



B. Timerknop

AAN / UIT / Werkingstijd tot 120 minuten

ONDERHOUD EN REINIGING

LET OP: TREK ALTIJD EERST DE STEKKER UIT DE CONTACTDOOS VOOR U HET APPARAAT REINIGT.

1. Gebruik het apparaat niet in vettige of vuile plaatsen aangezien de luchtinlaten geblokkeerd kunnen raken.
2. Reinig de kunststof onderdelen met zachte zeep en een vochtige doek of spons.
3. **Dompel het apparaat nooit onder in water (gevaar voor kortsluiting).** Om het apparaat te reinigen, dient u het met een vochtige doek af te vegen en dan zorgvuldig te laten drogen. Trek altijd eerst de stekker uit de contactdoos.
4. Controleer regelmatig de schroeven op het product om te verzekeren dat ze stevig zijn vastgemaakt.
5. Bewaar het product op een droge, koele plaats.

TECHNISCHE GEGEVENS

Bedrijfsspanning: 220-240V ~ 50Hz

Stroomverbruik: 30W

Eco design vereisten	
Productinformatievereisten	
Maximum ventilator debiet (F)	13.5 m ³ /min
Ventilator stroom input (P)	25.8W
Bedrijfswaarde (SV)	0.52 (m ³ /min)/W
Meetnorm voor bedrijfswaarde	IEC60879: 1986+(corr.1992)
Stand-by stroomverbruik (PSB)	0 W
Ventilator geluidsniveau (LWA)	54.0 dB(A)
Maximale luchtsnelheid (c)	1.81 meter/sec
Contactinformatie voor meer informatie	BAHAG AG Gutenbergstr. 21 68167 Mannheim Germany



Recycleren

Dit symbool geeft aan dat dit product niet met het huishoudelijk afval mag worden weggegooid in overeenstemming met 2012/19/EU. Om mogelijke schade aan het milieu of de volksgezondheid door het ongecontroleerd dumpen van afval te voorkomen, dient u het op een verantwoorde manier te recyclen om het duurzaam hergebruik van grondstoffen te stimuleren. Om uw gebruikt apparaat

af te voeren, brengt u het naar een verzamelpunt of neemt u contact op met de handelaar waar het product werd aangekocht. Zij kunnen dit product op een milieuvriendelijke manier recyclen.

BRUKSANVISNING

Les denne bruksanvisningen grundig før du kopler apparatet til strømnettet. Det forhindrer skade på grunn av uriktig bruk av apparatet. Legg spesielt merke til sikkerhetsinformasjonen. Hvis du overlater apparatet til en tredjepart, må denne bruksanvisningen også overleveres.

ADVARSEL – Når du bruker elektrisk verktøy må visse grunnleggende forholdsregler alltid følges for å redusere risikoen for brann, elektrisk støt og personskade.

SIKKERHETSINSTRUKSER

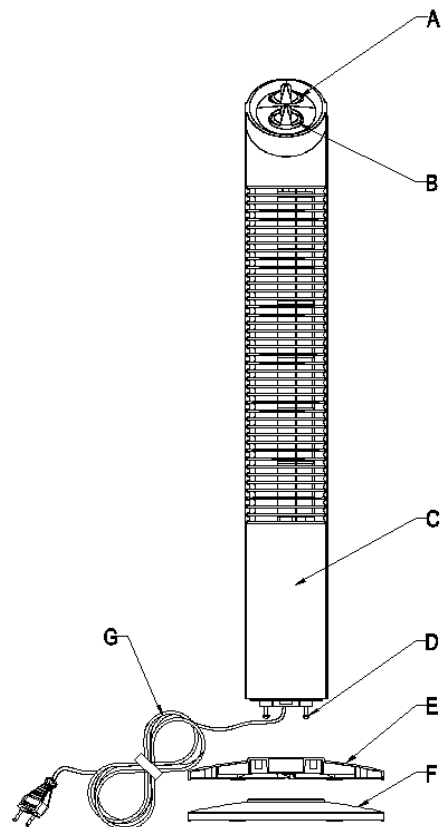
1. Dette apparatet kan bli brukt av barn fra 8 år og oppover og personer med redusert fysisk sensorisk eller mental kapasitet, eller som mangler erfaring og kunnskap, dersom de på en trygg måte under tilsyn har fått veiledning i bruk av apparatet og forstår farene som er involvert.
2. Barn må ikke leke med apparatet.
3. Rengjøring og brukervedlikehold må ikke bli utført av barn uten tilsyn.
4. Hvis strømledningen er skadet, må den erstattes av produsenten, dens service agent eller tilsvarende kvalifisert person for å unngå et hinder.
5. Uriktig bruk og håndtering av apparatet kan føre til feil på apparatet og personskade for brukeren.
6. Produsenten tar ikke ansvar for eventuelle skader som oppstår pga. uriktig bruk eller håndtering.
7. Ikke dypp apparatet eller støpslet i vann eller andre væsker. Det er fare for elektrisk sjokk! Hvis dette likevel skulle skje, må støpslet trekkes ut av stikkontakten umiddelbart, og apparatet må kontrolleres av en ekspert før det tas i bruk igjen.
8. Ikke bruk apparatet hvis strømledningen eller støpslet viser tegn på skade, hvis apparatet har ramlet ned på gulvet eller

er blitt skadet på annen måte. I slike tilfeller må apparatet tas med til en spesialist for kontroll og og nødvendig reparasjon.

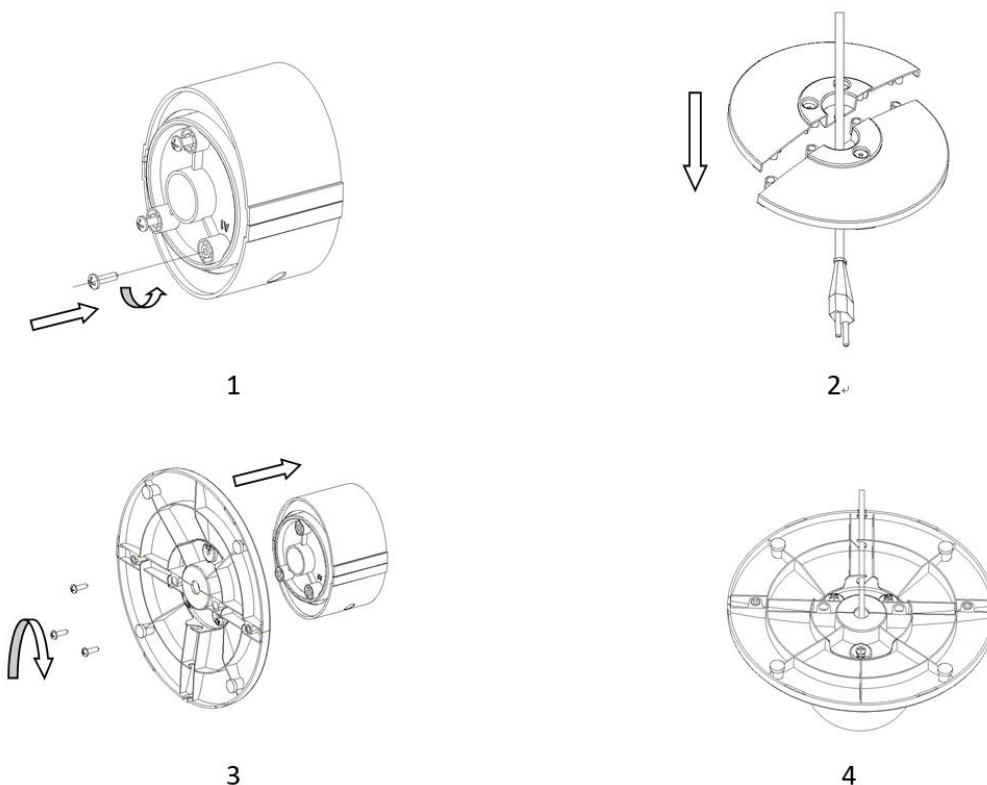
9. Trekk aldri ut støpslet fra strømkontakten ved å trekke i ledningen, eller med fuktige hender.
10. Påse at strømledningen ikke henger over skarpe kanter eller at den blokkeres.
11. Hold utstyret vekke fra fukt og beskytt det mot vannsprut.
12. Hold utstyret vekke fra varme objekter (d.v.s. kokeplater) og åpen ild.
13. Hold apparatet og strømledningen utenfor rekkevidde for barn under 8 år.
14. Bruk apparatet på en flat, tørr og varmebestandig overflate.
15. La aldri utstyret være i bruk uten tilsyn.
16. Ikke oppbevar eller bruk utstyret utendørs.
17. Oppbevar utstyret på et tørt sted, utilgjengelig for barn (i sin originalemballasje).
18. Stikk ikke fingrene eller objekter gjennom vifteskjermen når viften går.
19. Utstyret må monteres fullstendig før bruk.
20. Pass på langt hår! Det kan fanges opp av viften som følge av luftturbulensen.
21. Ikke rett luftstrømmen mot en person for lange tidsperioder.
22. Rotorvernet må ikke demonteres/åpnes for rengjøring av rotorbladene.

BESKRIVELSE AV DELER

- A. Dreiebryter
- B. Tidsur
- C. Hoveddel
- D. Skruer
- E. Fremre fotdel
- F. Bakre fotdel
- G. Strømledning



MONTERING



1. Skru 3 skruer ut av svingplaten.
2. Fest bakre og fremre fotdel sammen.
3. Plasser foten rett under svingplaten og skru inn 3 skruer.
4. Trykk strømledningen inn i sporet.

KONTROLLPANEL

A. Dreiebryter

AV: Stopp

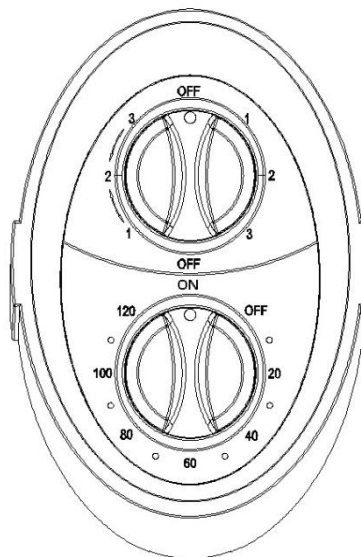
1: Vifte med lav hastighet

2: Vifte med medium hastighet

3: Vifte med høy hastighet

1 ↔ 2 ↔ 3-----Vifte + svinging

Svingingsvinkel: 0-70°



B. Tidsur

PÅ/AV /Virketid innen 120 minutter

STELL OG RENGJØRING

ADVARSEL: TREKK ALLTID UT DEN ELEKTRISKE LEDNINGEN FØR VIFTEN RENGJØRES.

1. Ikke bruk viften på steder med mye olje eller smuss, idet lufteventilene kan blokkeres.
2. Rengjør plastdelene med mildt såpevann og en fuktig klut eller svamp.
3. **Senk aldri viften i vann (fare for kortslutning).** For å rengjøre viften brukes bare en fuktig klut og tørk den grundig. Ta alltid først ut støpslet fra strømkontakten.
4. Sjekk skruene på utstyret regelmessig for å forsikre deg om at de er forsvarlig tilstrammet
5. Oppbevar produktet på et kjølig og tørt sted.

TEKNISKE DATA

Driftsspenning: 220-240V ~ 50Hz

Effektforbruk: 30W

Øko-designkrav	
Krav til produktinformasjon	
Maksimal vifteflyterate (F)	13.5 m ³ /min
Vifte inngående effekt (P)	25.8 W
Serviceverdi (SV)	0.52 (m ³ /min)/W
Målestandard for serviceverdi	IEC 60879: 1986 (rettet 1992)
Standby strømforbruk (PSB)	0 W
F Vifte støynivå (LWA)	54.0 dB(A)
M Maksimal lufthastighet (c)	1.81 meter/sec
Kontaktinformasjon dersom du trenger mer informasjon	BAHAG AG Gutenbergstr. 21 68167 Mannheim Germany



Resirkulering

Denne merkingen viser til at dette produktet ikke skal kastes sammen med annen husholdningsavfall i 2012/19/EU. For å hindre mulig skade på miljøet eller menneskers helse fra ukontrollert søppelkasting, skal enheten resirkuleres ansvarsfullt for å fremme bærekraftig gjenbruk av materialressurser. For å returnere den brukte enheten, bruk returpunkter og innsamlingsystemer eller ta kontakt med forhandleren der produktet ble kjøpt. De kan ta imot dette produktet for miljøvennlig resirkulering.

РУКОВОДСТВО ПО ЭКСПЛУАТАЦИИ

Перед подключением устройства к сети внимательно и полностью прочитайте данное руководство по эксплуатации, чтобы избежать повреждений, вызванных неправильным использованием устройства. Обратите особое внимание на информацию о безопасности. При передаче данного устройства третьим лицам следует обязательно передать также данное руководство по эксплуатации.

ПРЕДУПРЕЖДЕНИЕ – При использовании электроприбора необходимо соблюдать основные правила безопасности во избежание возгорания, поражения электрическим током или травм.

ИНФОРМАЦИЯ О БЕЗОПАСНОСТИ

1. Данное изделие может быть использовано детьми старше 8 лет и лицами с ограниченными физическими, сенсорными или умственными способностями или без опыта и знания о правилах использования изделия при условии надлежащего контроля или обучения безопасному использованию изделия с учетом соответствующих рисков.
2. Не разрешайте детям играть с изделием.
3. Детям запрещается выполнять чистку и обслуживание устройства без наблюдения взрослых.
4. Если электрический шнур поврежден, он должен быть заменен производителем, специалистом по обслуживанию, или другим квалифицированным специалистом во избежание несчастных случаев.
5. Неправильная эксплуатация и неадекватное обращение с устройством может привести к его поломке и травмам пользователя.
6. В случае неправильного использования или

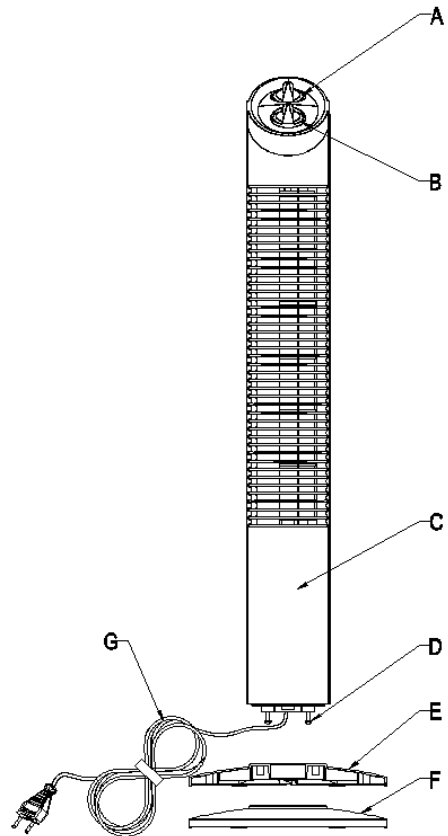
неадекватного обращения производитель снимает с себя всякую ответственность за любые возможные повреждения.

7. Не погружайте устройство или вилку питания в воду или другие жидкости. Существует опасность поражения электрическим током! В случае поражения током немедленно извлеките вилку из розетки; перед повторным использованием прибора он должен быть проверен специалистом.
8. Не используйте устройство, если кабель питания или вилка имеют признаки повреждения, если устройство упало на пол или было повреждено иным способом. В таких случаях обратитесь с устройством к специалисту для его проверки и, при необходимости, ремонта.
9. Запрещается тянуть сетевой шнур, чтобы отключить прибор от электропитания, не вынимайте вилку из розетки мокрыми руками.
10. Не допускайте запутывания шнура и его попадания на острые края предметов.
11. Не пользуйтесь прибором при высокой влажности, не допускайте попадания на него жидкости.
12. Держите прибор вдали от источников тепла (например, обогревателей) и открытого огня.
13. Держите устройство и его шнур питания вдали от детей младше 8 лет.
14. Используйте устройство на плоской, сухой и жаропрочной поверхности.
15. Не оставляйте работающий прибор без присмотра.
16. Прибор должен храниться и использоваться только в помещении.
17. Храните прибор в сухом и недоступном для детей месте (в упаковке).
18. Избегайте контакта с движущимися частями устройства. Следите за тем, чтобы посторонние предметы не попадали за защитную решетку работающего вентилятора.

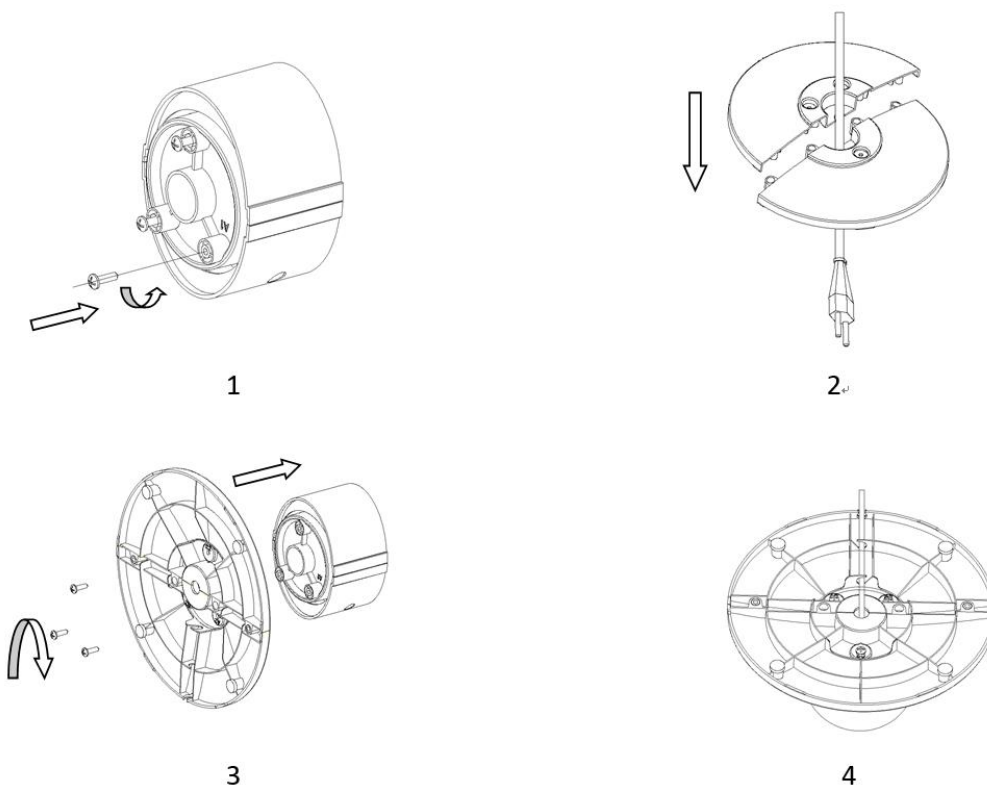
19. Прибор должен быть полностью собран перед началом эксплуатации.
20. Будьте осторожны, если у вас длинные волосы! Они могут оказаться затянутыми внутрь вентилятора.
21. Не рекомендуется направлять поток воздуха на людей в течение долгого времени.
22. Защитное устройство ротора не должно разбираться/открываться для очистки лопастей ротора.

НАИМЕНОВАНИЕ ДЕТАЛЕЙ

- A. Ручка переключателя
- B. Ручка таймера
- C. Корпус
- D. Винты
- E. Переднее основание
- F. Заднее основание
- G. Шнур питания



СБОРКА



1. Отвинтите 3 винта с поворотной платформой.
2. Прикрепите заднее и переднее основания вместе.
3. Состыкуйте основание с поворотной платформой, затем привинтите 3 винта.
4. Вденьте шнур питания в сетевой отвод.

УПРАВЛЕНИЕ

А. Ручка переключателя

ВЫКЛ: Остановка

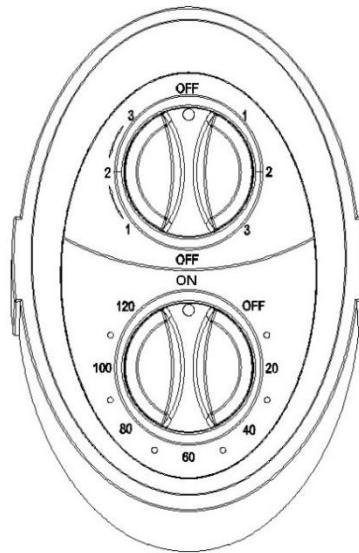
1: Вентилятор с низкой скоростью

2: Вентилятор со средней скоростью

3: Вентилятор с высокой скоростью

1 ↔ 2 ↔ 3-----Вентилятор+ Поворот

Угол поворота 0-70°



В. Ручка таймера

ВКЛ (ON) / ВЫКЛ (OFF) / Время работы до 120 минут

УХОД И ОЧИСТКА

ВНИМАНИЕ: ВСЕГДА ОТКЛЮЧАЙТЕ ПРИБОР ОТ РОЗЕТКИ ПРЕЖДЕ, ЧЕМ НАЧИНАТЬ ЕГО ОЧИСТКУ.

1. Не используйте прибор в загрязненных помещениях, так как вентиляционные отверстия могут забиться.
2. Очищайте пластиковые детали вентилятора при помощи слабощелочного мыла и влажной тряпки или губки.
3. **Никогда не погружайте прибор в воду (возможно короткое замыкание).** Для очистки прибора просто протрите его влажной тряпкой и затем тщательно высушите. Предварительно всегда вытаскивайте вилку шнура питания из розетки.
4. Периодически проверяйте винты на приборе, чтобы убедиться, что они туго затянуты.
5. Храните прибор сухом и прохладном месте.

ТЕХНИЧЕСКИЕ ХАРАКТЕРИСТИКИ

Рабочее напряжение: 220-240V ~ 50Hz

Потребляемая мощность: 30W

Требования экодизайна	
Требования к информации об изделии	
Максимальный расход потока воздуха в вентиляторе (F)	13.5 м ³ /мин
Входная мощность вентилятора (P)	25.8 Вт
Эксплуатационная значимость (SV)	0.52 (м ³ /мин)/Вт
эмерительный эталон для эксплуатационной значимости	IEC 60879: 1986 (поправка 1992)
Потребление мощности в ждущем режиме(PSB)	0 Вт
Уровень звуковой мощности вентилятора (LWA)	54.0 дБ(а)
Максимальная скорость воздушного потока (с)	1.81 метр/сек.
Контактные данные для получения более подробной информации	BAHAG AG Gutenbergstr. 21 68167 Mannheim Germany



Повторная переработка

Данная маркировка указывает на то, что изделие не должно утилизироваться вместе с остальными бытовыми отходами согласно положениям 2012/19/EU. Для предотвращения возможного причинения вреда окружающей среде или здоровью человека от неконтролируемой утилизации отходов подвергните его обязательной рециркуляции для поддержания рационального повторного использования материальных ресурсов. Для утилизации вашего использованного устройства используйте системы рециркуляции и сбора или обратитесь в розничный магазин, в котором было приобретено данное изделие. Там могут принять данное изделие для проведения безопасной для окружающей среды рециркуляции и утилизации.

UPUTSTVO ZA UPOTREBU

Molimo vas pročitajte ovo uputstvo za rad pažljivo pre uključivanja uređaja na električnu struju, da se izbegne šteta zbog nepravilnog korišćenja. Molimo vas obratite pažnju na sigurnosne informacije. Ako date ovaj uređaj nekom, drugom, isto tako dajte ovo uputstvo za rad zajedno sa njim.

UPOZORENJE – Kada koristite elektro-uređaje trebate se pridržavati osnovnih mera zaštite kako biste smanjili rizik od požara, električnog udara i ličnih povreda.

SIGURNOSNE INFORMACIJE

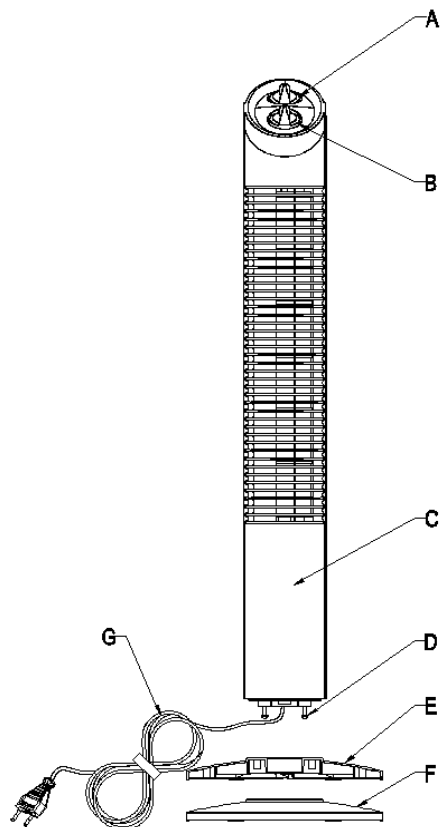
1. Ovaj uređaj smeju da koriste i deca od 8 godina i starija, kao i lica sa umanjenim fizičkim, čulnim ili mentalnim sposobnostima, odnosno sa nedovoljno iskustva i znanja, ako su pod nadzorom, odnosno ako se upute u bezbedne načine korišćenja uređaja i ako su svesni opasnosti koje postoje.
2. Deca se ne smeju igrati ovim uređajem.
3. Čišćenje i korisničko održavanje ne treba da vrše deca bez nadzora.
4. Ako je napojni kabl oštećen, mora biti zamenjen od strane proizvođača, njegovog servisnog agenta ili sličnog kvalifikovanog lica da bi se izbegla opasnost.
5. Nepravilan rad i nepravilno rukovanje može da dovede do grešaka na uređaju i povreda korisnika.
6. U slučaju nepravilnog korišćenja ili nepravilnog rukovanja, ne može se pružiti garancija za bilo koju štetu koja nastane.
7. Ne stavljajte uređaj ili utikač u vodu ili druge tekućine. Postoji opasnost za život zbog električnog udara! U slučaju da se to desi, odmah izvucite utikač i onda dozvolite da se pregleda od strane stručnjaka prije ponovnog korišćenja.
8. Ne radite sa uređajem ako kabal ili utikač pokaže znakove štete, ako je uređaj ispao na pod ili je na neki drugi način

oštećen. U takvim slučajevima dajte uređaj stručnjaku na pregled i popravku, ako je potrebno.

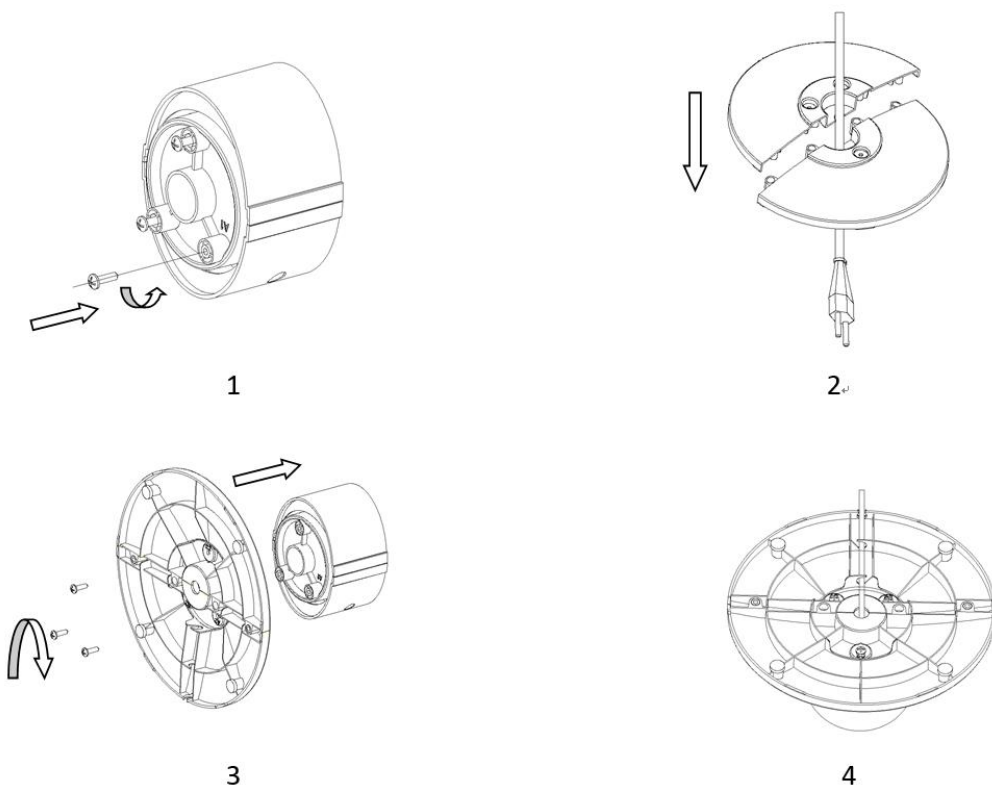
9. Nikada ne vucite za kabl da biste iskopčali uređaj iz utičnice niti to radite mokrim rukama.
10. Obezbedite da strujni kabl ne prelazi preko oštarih ivica niti da se može zapeti na njega.
11. Uređaj treba čuvati od vlage i zaštititi ga od prskanja tekućinom.
12. Čuvajte uređaj dalje od vrućih predmeta (na primer ringli) i otvorenog plamena.
13. Čuvajte uređaj i njegov kabl izvan dohvata dece ispod 8 godina.
14. Uređaj koristite na površini koja je ravna, suva i otporna na toplotu.
15. Nikada ne ostavljajte uređaj da radi bez nečijeg prisustva.
16. Ne čuvajte niti koristite uređaj na otvorenom prostoru.
17. Čuvajte uređaj u suvom prostoru, bez pristupa dece (u originalnom pakovanju).
18. Nikada ne proturajte prste niti bilo kakve druge predmete kroz rešetke (štitnike ventilatora) kada ventilator radi.
19. Uređaj se mora u celosti sastaviti pre upotrebe.
20. Pazite na dugu kosu! Nju može zahvatiti ventilator zbog turbulencije.
21. Ne usmeravajte zračnu struju prema ljudima za duže vreme.
22. Skidanje ili otvaranje štitnika rotora nije potrebno da bi se očistila elisa rotora.

OPIS DELOVA

- A. Dugme prekidača
- B. Dugme tajmera
- C. Kućište
- D. Vijci
- E. Prednji deo postolja
- F. Zadnji deo postolja
- G. Napojni kabl



SASTAVLJANJE



1. Odvrnite 3 vijka iz okretnog dela.
2. Sastavite zadnji i prednji deo postolja.
3. Poravnajte postolje sa okretnim delom, a zatim zavrните 3 vijka.
4. Pritisnite napojni kabl u držače koji ga drže na mestu.

KONTROLNA TABLA

A. Dugme prekidača

OFF: Isključivanje

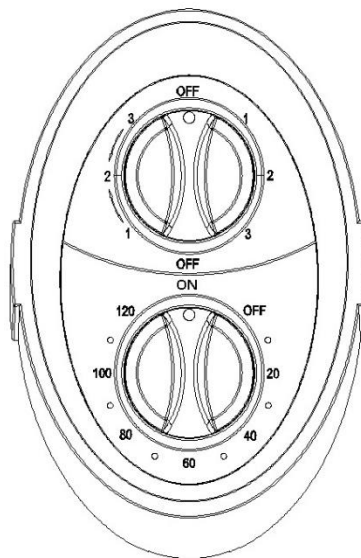
1: Sporo okretanje ventilatora

2: Umereno brzo okretanje ventilatora

3: Veoma brzo okretanje ventilatora

1 ↔ 2 ↔ 3-----Ventilator uz osciliranje

Ugao osciliranja: 0–70°



B. Dugme tajmera

UKLJ. / ISKLJ. / vreme rada u trajanju do 120 minuta

NEGA I ČIŠĆENJE

PAŽNJA: UVEK ISKLJUČITE PROIZVOD IZ ELEKTRIČNE UTIČNICE PRE ČIŠĆENJA.

1. Ne upotrebljavajte proizvod u prljavim i zamašćenim područjima, kao i područjima gde ventilacija može biti blokirana.
2. Čistite plastične delove sa blagom sapunicom i vlažnom krpom ili sunđerom.
3. **Nikada ne potapajte aparat u vodu (opasnost od kratkog spoja).** Čistite aparat, samo brišući sa vlažnom krpom i onda ga pažljivo osušite. Uvek prvo izvucite glavni utikač.
4. Povremeno proverite vijak na proizvodu da osigurate da su sigurno zategnuti
5. Čuvati proizvod na hladnom, suvom mestu.

TEHNICKI PODACI

Radni napon: 220-240V ~ 50Hz

Potrosnja struje: 30W

Zahtevi za ekološki dizajn	
Zahtevi za informacije o proizvodu	
Maksimalna brzina okretanja propelera (F)	13.5 m ³ /min
Ulazna snaga ventilatora (P)	25.8 W
Vrednost opsluživanja (SV)	0.52 (m ³ /min)/W
Merni standard za vrednost opsluživanja	IEC 60879: 1986 (ispravljeno 1992)
Potrošnja snage pri mirovanju (PSB)	0 W
Nivo jačine zvuka propelera (LWA)	54.0 dB(A)
Maksimalna brzina vazduha (c)	1.81 metara/sekundi
Kontakt podaci za više informacija	BAHAG AG Gutenbergstr. 21 68167 Mannheim Germany



Reciklaža

Ova oznaka pokazuje da ovaj proizvod ne treba odlagati sa ostalim otpadom iz domaćinstva, koliko je obuhvaćeno propisom 2012/19/EU. Da bi se sprečila moguća šteta po životnu sredinu i čovekovo zdravlje usled nekontrolisanog odlaganja otpada, molimo vas da odgovorno vršite reciklažu kako bi se promovisala održiva ponovna upotreba resursa i materijala. Za povraćaj iskorišćenog uređaja koristite sisteme za povraćaj i prikupljanje ili se obratite prodavcu kod koga ste kupili ovaj proizvod. Oni mogu preuzeti ovaj proizvod za reciklažu bez opasnosti po životnu sredinu.

NÁVOD NA POUŽITIE

Predtým, ako zapojíte zariadenie do elektrickej siete, si prečítajte pozorne prečítajte tento návod na použitie, aby nedošlo k poškodeniu alebo nesprávnemu použitiu. Osobitnú pozornosť venujte bezpečnostným informáciám. Ak odovzdáte zariadenie tretej strane, priložte aj tento návod na použitie.

VÝSTRAHA – Pri používaní elektrických zariadení je potrebné dodržiavať základné bezpečnostné opatrenia, aby sa znížilo riziko požiaru, zásahu elektrickým prúdom a poranenia osôb.

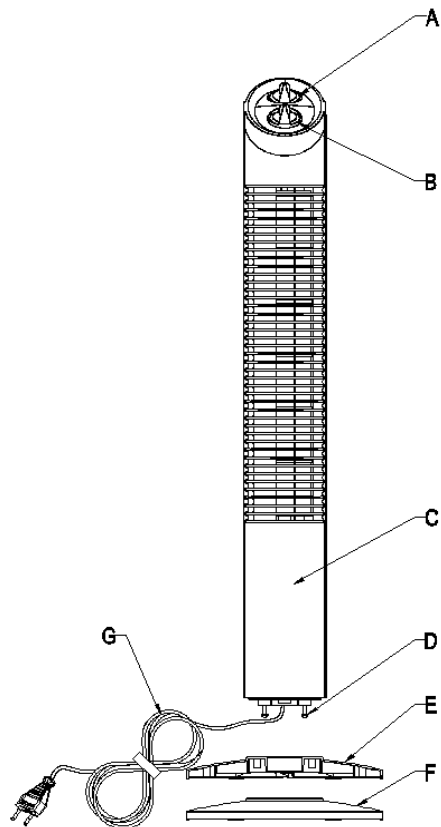
BEZPEČNOSTNÉ INFORMÁCIE

1. Toto zariadenie je možné používať osobami staršími ako 8 rokov a osobami so zníženými fyzickými, zmyslovými alebo duševnými schopnosťami alebo nedostatočnými skúsenosťami a znalosťami, pokiaľ pracujú pod dohľadom alebo podľa pokynov na používanie zariadenia bezpečným spôsobom a rozumejú príslušným rizikám.
2. Deti sa nesmú hrať s týmto zariadením.
3. Čistenie a údržbu nesmú vykonávať deti bez dozoru.
4. Ak je napájací kábel poškodený, musí ho vymeniť výrobca, jeho servisný zástupca alebo podobne kvalifikovaná osoba, aby nedošlo k ohrozeniu.
5. Pri nesprávnej obsluhu a nevhodnej manipulácii môže dôjsť k poruchám na zariadení a poraneniu užívateľa.
6. V prípade nesprávnej obsluhy a nevhodnej manipulácie nepreberáme zodpovednosť za žiadne škody, ku ktorým môže dôjsť.
7. Neponárajte zariadenie ani sieťovú zástrčku do vody či iných tekutín. Hrozí riziko zásahu elektrickým prúdom! Ak však dôjde k takejto situácii, ihneď odpojte elektrickú zástrčku a pred opätovným použitím nechajte zariadenie skontrolovať odborníkovi.

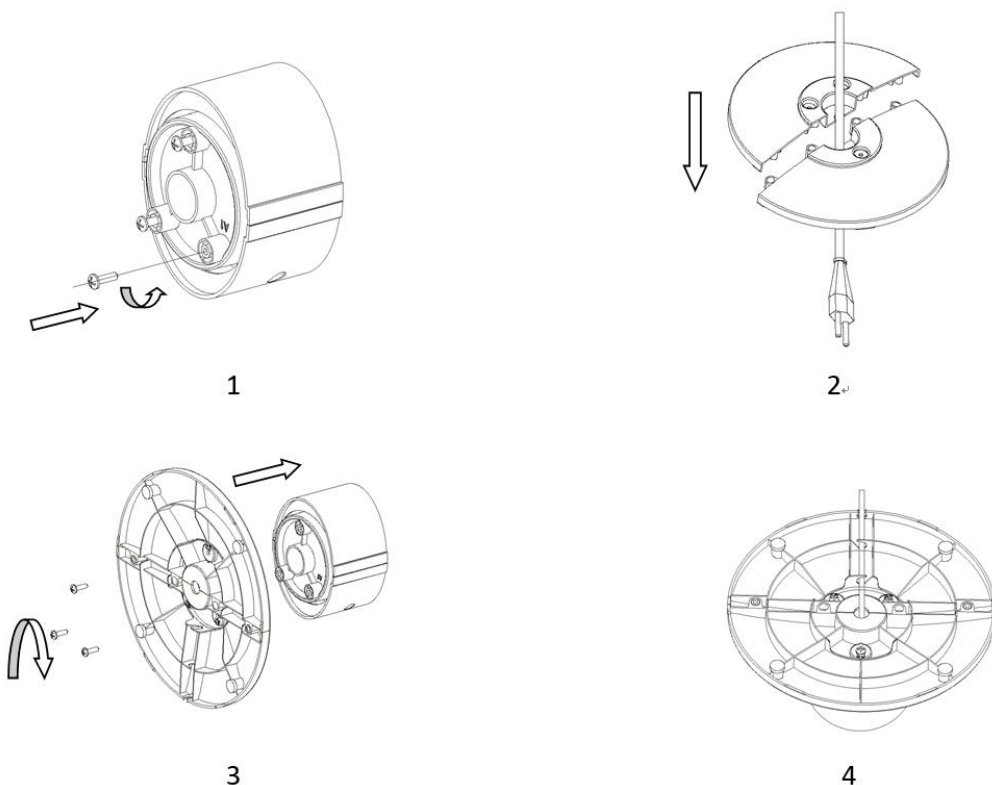
8. Nepoužívajte zariadenie, ak sieťový kábel alebo sieťová zástrčka vykazujú známky poškodenia, ak zariadenie spadlo na dlážku alebo sa inak poškodilo. V takýchto prípadoch odovzdajte zariadenie odborníkovi na kontrolu a v prípade potreby opravu.
9. Sieťovú zástrčku nikdy neodpájajte zo sieťovej zásuvky ťahaním za kábel alebo mokrými rukami.
10. Dbajte na to, aby sieťový kábel neprevísal cez ostré okraje a aby sa nezachytil.
11. Zariadenie chráňte pred vlhkosťou a ošpliechaním.
12. Zariadenie nedávajte do blízkosti horúcich objektov (napr. platničiek) a otvoreného plameňa.
13. Zariadenie a jeho kábel udržiavajte mimo dosahu detí mladších ako 8 rokov.
14. Zariadenie používajte a rovnom, suchom a žiaruvzdornom povrchu.
15. Počas prevádzky nikdy nenechávajte zariadenie bez dozoru.
16. Neskladujte ani nepoužívajte zariadenie v tvorenom priestore.
17. Zariadenie uchovávajte na suchom mieste, kde nemajú prístup deti (v obale).
18. Keď je ventilátor spustený, cez mriežky (ochranné kryty) ventilátora nestrkajte prsty ani iné predmety.
19. Pred použitím musí byť zariadenie úplne zmontované.
20. Dávajte pozor na dlhé vlasy! Môžu sa zachytiť do ventilátora následkom turbulencií vzduchu.
21. Nesmerujte prúd vzduchu na osoby príliš dlho.
22. Kryt rotora sa nesmie rozoberať/otvárať za účelom čistenia lopatiek rotora.

POPIS DIELOV

- A. Prepínací ovládač
- B. Časovací ovládač
- C. Telo
- D. Skrutky
- E. Predná základňa
- F. Zadná základňa
- G. Napájací kábel



MONTÁŽ



1. Odskrutkujte 3 skrutky z ročne.
2. Utiahnite zadnú a prednú základňu k sebe.
3. Zarovnajte základňu s točňou a zaskrutkujte 3 skrutky.
4. Zatlačte napájací kábel do linkového vývodu.

OVĽADACÍ PANEL

A. Prepínací ovládač

Vypnuté: Stop

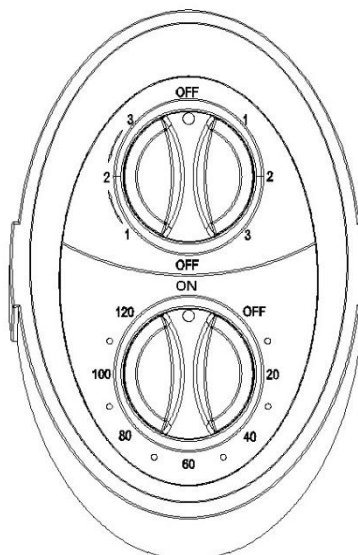
1: Ventilátor na nízkej rýchlosti

2: Ventilátor na strednej rýchlosti

3: Ventilátor na vysokej rýchlosti

1 ↔ 2 ↔ 3 ----- Ventilátor+ vychýľovanie

Uhol vychýľovania: 0-70°



B. Časovací ovládač

ZAP / VYP / Prevádzková doba do 120 minút

ČISTENIE A STAROSTLIVOSŤ

UPOZORNENIE: PRED ČISTENÍM VŽDY ODPOJTE PRODUKT Z ELEKTRICKEJ ZÁSUVKY.

1. Nepoužívajte produkt v zaolebovaných alebo znečistených priestoroch, inak môže dôjsť k zablokovaniu vetracích otvorov.
2. Plastové diely vyčistite jemným mydlom a navlhčenou tkaninou alebo špongiou.
3. **Zariadenie nikdy neponárajte do vody (nebezpečenstvo skratu).** Zariadenie vyčistíte tak, že ho utriete navlhčenou tkaninou a potom ho dôkladne vysušíte. Vždy najskôr odpojte elektrickú zástrčku.
4. Pravidelne kontrolujte skrutky na produkte, či sú pevne utiahnuté.
5. Produkt skladujte na chladnom a suchom mieste.

TECHNICKÉ ÚDAJE

Prevádzkové napätie: 220-240V ~ 50Hz

Spotreba energie: 30W

Požiadavky na ekologický dizajn	
Požiadavky na informácie o produkte	
Maximálny prietok vzduchu ventilátora (F)	13.5 m ³ /min
Príkion ventilátora (P)	25.8W
Hodnota upotrebitelnosti (HU)	0.52 (m ³ /min)/W
Štandard merania hodnoty upotrebitelnosti	IEC60879: 1986+(corr.1992)
Spotreba energie v pohotovostnom stave (PSB)	0 W
Hladina akustického výkonu ventilátora (LWA)	54.0 dB(A)
Maximálna rýchlosť vzduchu (c)	1.81 meter/sec
Kontaktné informácie, kde nájdete ďalšie informácie	BAHAG AG Gutenbergstr. 21 68167 Mannheim Germany



Recyklácia

Toto označenie znamená, že produkt sa nesmie likvidovať s ostatným komunálnym odpadom v celej 2012/19/EÚ. Aby nedošlo k možným škodám na životnom prostredí alebo ľudskom zdraví z nekontrolovanej likvidácie odpadu, recyklujte ho zodpovedne a podporte tak udržateľné opakované využitie materiálových zdrojov. Ak chcete vrátiť použité zariadenie, použite vratné a zberné systémy

alebo sa obráťte na predajcu, u ktorého ste produkt zakúpili. Ten preberie produkt na recyklovanie, ktoré nepoškodí životné prostredie.

NAVODILA ZA UPORABO

Preden napravo priključite na napetost vas prosimo, da pazljivo preberete navodila za uporabo, da se izognete poškodbam zaradi nepravilne uporabe. Prosimo, bodite še posebej pozorni na varnostne informacije. Če napravo oddate tretji osebi, priložite še ta navodila za uporabo.

OPOZORILO– Pri uporabi električnih orodij morate vedno upoštevati osnovna varnostna opozorila, saj le tako lahko zmanjšate nevarnost požara, električnega udara ali telesnih poškodb.

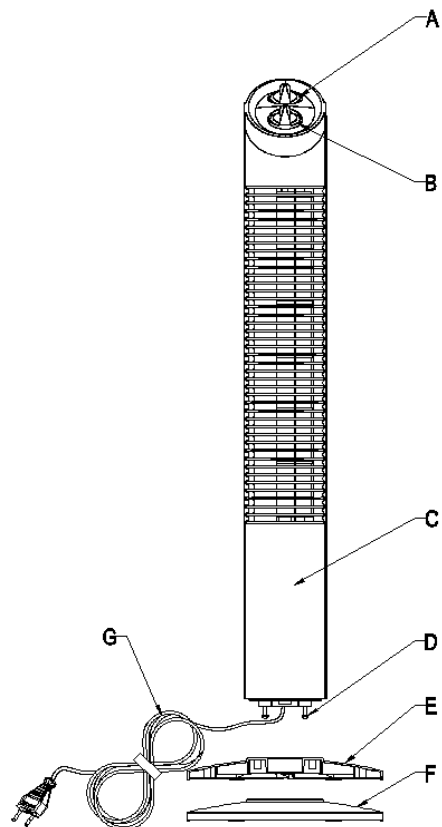
VARNOSTNE INFORMACIJE

1. Otroci, starejši od osmih let, in osebe z omejenimi telesnimi, zaznavnimi ali duševnimi sposobnostmi ali brez potrebnih izkušenj in/ali znanja lahko uporabljajo to napravo, če so pod nadzorom osebe, ki je odgovorna za njihovo varnost, ali jim je ta oseba dala napotke za varno uporabo naprave ter so bili opozorjeni na nevarnosti.
2. Ta naprava ni igrača.
3. Če je kabel poškodovan, ga mora zamenjati proizvajalec, njegov pooblaščen serviser ali usposobljen tehnik, da se preprečijo nevarnosti.
4. Če je napajalni kabel poškodovan ga mora zamenjati izdelovalec, pooblaščen servis ali usposobljene osebe, saj boste tako preprečili nevarnost poškodb.
5. Nepravilna uporaba in neprimerno ravnanje lahko vodita do poškodb naprave ter uporabnika.
6. V primeru neprimerne uporabe in nepravilnega ravnanja ni mogoče sprejeti odgovornosti za poškodbe, do katerih pride.
7. Enote ali omrežnega vtiča ne potaplajte v vodo ali v ostale tekočine. Zaradi električnega udara je lahko vaše življenje ogroženo! Če do udara vseeno pride, takoj izvlecite omrežni vtič, enoto pa naj pred ponovno uporabo pregleda strokovnjak.

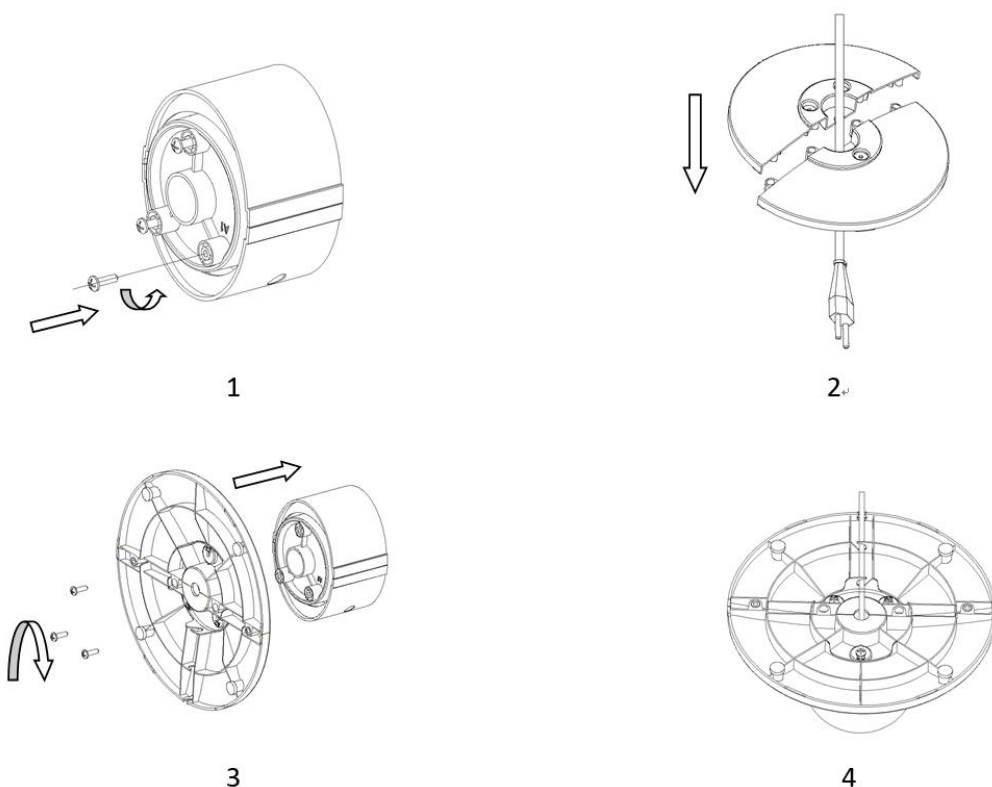
8. Naprave ne uporabljajte, če sta omrežni vtič ali kabel poškodovana, če je naprava padla na tla ali je kakorkoli drugače poškodovana. V takšnih primerih odnesite napravo v pregled in popravilo strokovnjaku.
9. Vtiča nikoli ne odstranite iz vtičnice z mokrimi rokami in tako, da ga povlečete za kabel.
10. Napajalni kabel ne sme viseti preko ostrih robov in ne sme biti ujet.
11. Napravo shranjujte proč od mokrote in jo zaščitite pred pljuski tekočine.
12. Napravohranite proč od vročih predmetov (npr. vročih plošč) in odprtega ognja.
13. Napravo in kabel hranite izven dosega otrok, mlajših od 8 let.
14. Napravo postavite na ravno in suho površino, ki je odporna na vročino.
15. Napravemed uporabo nikoli ne pustite brez nadzora.
16. Naprave ne shranjujte in ne uporabljajte na odprtem.
17. Napravo shranite na suhem mestu, nedosegljivo otrokom (v embalaži).
18. Skozi zaščitno mrežo ventilatorja ne vtikajte prstov in ostalih predmetov, ko je ventilator vključen.
19. Pred uporabo je potrebno napravo pravilno sestaviti.
20. Bodite previdni z dolgimi lasmi! Zaradi turbulence se lahko ujamejo v ventilator.
21. Tok zraka naj ne bo dolgo časa usmerjen v ljudi.
22. Ne razstavljajte/odpirajte zaščite rotorja za čiščenje rezil rotorja.

OPIS DELOV

- A. Gumb za vklop/izklop
- B. Gumb za nastavitev časa
- C. Ohišje
- D. Vijaki
- E. Ohišje spredaj
- F. Ohišje zadaj
- G. Napajalni kabel



MONTAŽA



1. Odvijte 3 vijake iz obračalne plošče.
2. Privijte hrbtni in sprednji del skupaj.
3. Poravnajte ohišje z obračalno ploščo in nato privijte 3 vijake.
4. Pritisnite napajalni kabel v utor za kabel.

NADZORNA PLOŠČA

A. Gumb za vklop/izklop

OFF: Ustavi

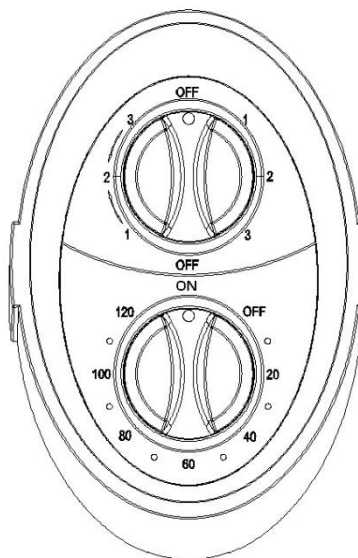
1: Nizka hitrost ventilatorja

2: Srednja hitrost ventilatorja

3: Visoka hitrost ventilatorja

1 ↔ 2 ↔ 3-----Ventilator + obračanje

Kot obračanja: 0–70°



B. Gumb za nastavitev časa

VKLOP/IZKLOP/Čas delovanja do 120 minut

VZDRŽEVANJE IN ČIŠČENJE

POZOR: PRED ČIŠČENJEM IZDELEK VEDNO IZKLJUČITE IZ ELEKTRIČNEGA OMREŽJA.

1. Izdelka ne uporabljajte na mastnih ali umazanih območjih, saj se lahko prezračevalne reže zamašijo.
2. Plastične dele čistite z nežnim milom in vlažno krpo ali gobo.
3. **Naprave nikoli ne potaplajte v vodo (nevarnost kratkega stika).** Če želite napravo očistiti, jo le obrišite z vlažno krpo in jo previdno osušite. Vedno najprej izvlecite vtič.
4. Redno preverjajte vijake na izdelku in se prepričajte, da so varno pričvrščeni.
5. Izdelek hranite v hladnem, suhem prostoru.

TEHNIČNI PODATKI

Delovna napetost: 220-240V ~ 50Hz

Poraba energije: 30W

Zahteve za eko dizajn	
Zahteve glede podatkov o izdelku	
M Maksimalen pretok ventilatorja (F)	13.5 m ³ /min
V Vhodna moč ventilatorja (P)	25.8 W
S Servisna vrednost (SV)	0.52 (m ³ /min)/W
M Merski standard za servisno vrednost	IEC 60879: 1986 (popr. 1992)
P Poraba energije v stanju pripravljenosti (PSB)	0 W
N Nivo zvočnega tlaka ventilatorja (LWA)	54.0 dB(A)
M Maksimalna hitrost zraka (c)	1.81 m/s
P Podatki za stik za več informacij	BAHAG AG Gutenbergstr. 21 68167 Mannheim Germany



Recikliranje

Ta oznaka pomeni, da znotraj EU (2012/19) tega izdelka ne smete zavreči med ostale gospodinske odpadke. Da bi preprečili negativne vplive na zdravje ljudi in okolje, odpadke reciklirajte, saj tako pospešujete ponovno uporabo materialnih virov. Rabljeno napravo odvrzite v skladu s postopki za vračanje in zbiranje ali pa stopite v stik s trgovcem, pri katerem ste izdelek kupili. Oni ta izdelek lahko pošljejo v okolju prijazno reciklažo.

ANVÄNDNINGSSINSTRUKTIONER

Läs igenom denna bruksanvisning noggrant innan apparaten ansluts till elnätet, så att skador till följd av felaktig användning kan undvikas. Var extra uppmärksam på säkerhetsinformationen. Om du överlåter apparaten till tredje part ska du också bifoga denna bruksanvisning.

VARNING – Grundläggande säkerhetsförebyggande åtgärder ska alltid tas vid användning av elektriska föremål, för att minska risken för brand, elektrisk stöt och personskador.

SÄKERHETSINFORMATION

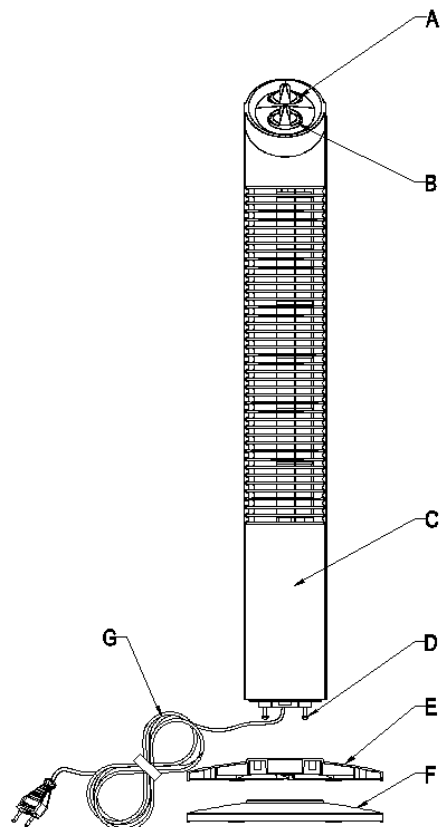
1. Denna apparat får användas av barn från 8 års ålder, personer med nedsatt fysisk, sensorisk eller mental förmåga eller personer med brist på erfarenhet och kunskap om de övervakas eller fått instruktioner angående användningen av apparaten på ett säkert sätt och förstår riskerna.
2. Barn får inte leka med apparaten.
3. Rengöring och underhåll av apparaten får inte göras av barn utan vuxens tillsyn.
4. Om sladden är skadad måste den bytas ut av tillverkaren, en av tillverkaren godkänd reparatör eller liknande kvalificerad person för att undvika faror.
5. Om apparaten används eller hanteras fel kan detta leda till fel på apparaten och personskador.
6. Tillverkaren ansvarar inte för skador som är en följd av felanvändning.
7. Doppa aldrig apparaten eller elkontakten i vatten eller någon annan vätska. Det är livsfarligt på grund att det kan orsaka elektrisk stöt! Om detta ändå skulle hända, dra genast ut stickkontakten ur vägguttaget och låt en fackman undersöka enheten innan den används igen.
8. Använd inte apparaten om sladden eller uttaget visar

tecken på skada, om apparaten har fallit i golvet eller har skadats på annat sätt. I sådana fall ska apparaten, om nödvändigt, lämnas in hos en specialist för undersökning och reparation.

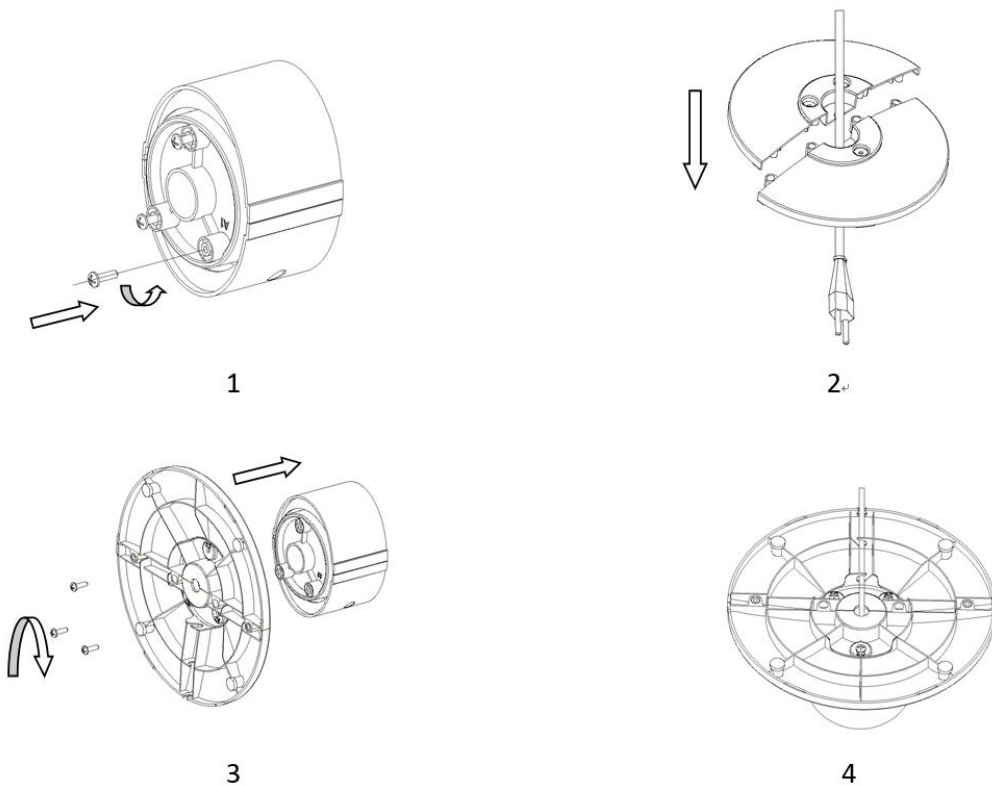
9. Dra aldrig ut kontakten ur eluttaget genom att dra i sladden och använd aldrig fuktiga händer.
10. Kontrollera att sladden inte hänger ut över vassa kanter och låt den inte fastna i något.
11. Håll produkten borta från fukt och skydda den mot vattenstänk.
12. Håll produkten borta från varma föremål (exempelvis varma spisplattor) och öppna lågor.
13. Apparaten och dess sladd bör hållas utom räckhåll för barm under 8 år.
14. Placera apparaten på en plan, torr och värmeresistent yta.
15. Lämna aldrig produkten oövervakad under användning.
16. Förvara eller använd aldrig produkten utomhus.
17. Förvara produkten på en torr plats utom räckhåll för barn (i sin förpackning).
18. Stick aldrig in fingrar eller något annat föremål genom gallret (fläktskyddet) när fläkten roterar.
19. Produkten måste monteras helt innan den får användas.
20. Se upp om du har långt hår! Det kan fastna i fläkten på grund av luftturbulensen.
21. Rikta inte luftflödet mot personer under en längre tid.
22. Rotorskyddet skall inte tas bort/öppnas när rotorbladen skall rengöras.

DELAR

- A. Strömbrytare
- B. Timerreglage
- C. Kropp
- D. Skruvar
- E. Främre del av basen
- F. Bakre del av basen
- G. Strömkabel



SAMMANSÄTTNING



1. Skruva ut 3 skruvar från plattan.
2. Skruva fast både den bakre och den främre delen av basen med varandra.
3. Justera basen med plattan och skruva sedan i de 3 skruvarna.
4. Tryck in strömsladden.

KONTROLLPANEL

A. Strömbrytare

AV: Stopp

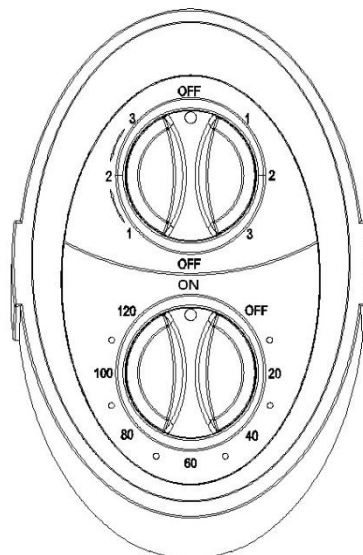
1: Fläkt med låg hastighet

2: Fläkt med medium hastighet.

3: Fläkt med hög hastighet

1 ↔ 2 ↔ 3-----Fläkt+ egensvängning

Svängningsvinkel: 0-70°



B. Timerreglage

PÅ/AV/Drifttid inom 120 minuter

RENGÖRING OCH UNDERHÅLL

VARNING: KOPPLA ALLTID UR PRODUKTEN FRÅN ELUTTAGET INNAN RENGÖRING.

1. Använd inte produkten i oljiga eller smutsiga miljöer, eftersom lufthålen då kan blockeras.
2. Rengör plastdelarna med mild tvål och en fuktig trasa eller svamp.
3. **Sänk aldrig ner produkten i vatten (kan orsaka kortslutning).** För att rengöra produkten ska du torka av den med en fuktig trasa och sedan torka den noggrant. Koppla alltid ur elsladden först.
4. Kontrollera produktens skruvar regelbundet för att säkra att de sitter fast.
5. Förvara produkten på en sval och torr plats.

TEKNISKA DATA

Elstandard: 220-240V ~ 50Hz

Strömförbrukning: 30W

Eco design-krav	
Produktinformationskrav	
Max. fläktflöde (F)	13.5 m ³ /min
Fläktens konsumtion (P)	25.8W
Servicevärde (SV)	0.52 (m ³ /min)/W
Måttstandard för servicevärdet	IEC60879: 1986+(corr.1992)
Standby el-konsumtion(PSB)	0 W
Fläktens ljudnivå (LWA)	54.0 dB(A)
Maximalt luftflöde (c)	1.81 meter/sek
Kontaktinformation för mer information	BAHAG AG Gutenbergstr. 21 68167 Mannheim Germany



Återvinning

Denna märkning innebär att produkten inte får avyttras i hushållsavfallet inom 2012/19/EU. För att förhindra eventuell miljöförstöring och eventuella hälsorisker på grund av icke kontrollerad avyttring ska den avyttras med ansvar för att materialet ska kunna återanvändas på ett hållbart sätt. Returnera den använda enheten enligt retur- och insamlingsystem eller kontakta återförsäljaren som sålt produkten. Återförsäljaren kan ombesörja att produkten återvinns på ett miljömässigt säkert sätt.

KULLANIM TALİMATI

Yanlış kullanımdan kaynaklanan hasarı önlemek için cihazınızı şebeke elektriğine bağlamadan önce lütfen bu Çalıştırma Talimatlarını dikkatlice okuyun. Lütfen güvenlik bilgilerine özel dikkat gösterin. Cihazı bir üçüncü tarafa devrederseniz, bu Çalıştırma Talimatlarını da devretmeniz gerekir.

UYARI – Elektrikli aletleri kullanırken, yangın, elektrik çarpması ve yaralanma risklerini azaltmak için her zaman temel güvenlik önlemlerine uyulmalıdır.

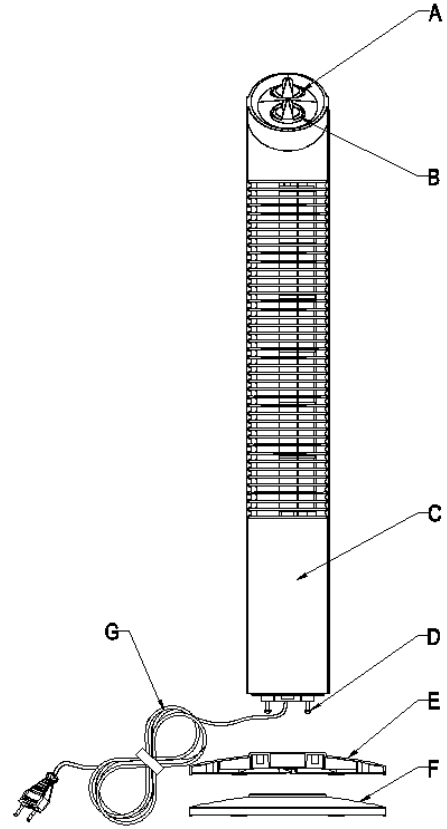
GÜVENLİK BİLGİLERİ

1. Bu cihaz, güvenliklerinden sorumlu kişilerce gözetim sağlandığı veya cihazın kullanımıyla ilgili talimatlar verildiği takdirde 8 yaş ve üzeri çocuklar tarafından ve fiziksel, duyuşsal veya zihinsel yetersizliğe sahip olan veya yeterli deneyim ve bilgiye sahip olmayan kişiler tarafından kullanılabilir.
2. Çocuklar cihazla oynamamalıdır.
3. Gözetiminiz olmadan çocukların temizleme ve kullanıcı bakımı işlemlerini yapmasına izinvermeyin.
4. Eğer fiş arızalandıysa, herhangi bir arızaya sebebiyet vermeden evvel ya üretici tarafından ya da yetkili servis yahut uzman elemanlar tarafından değiştirilmesi gerekir.
5. Yanlış çalıştırma ve düzensiz kullanım cihazda arızalara ve kullanıcının yaralanmasına neden olabilir.
6. Düzensiz kullanım veya yanlış işlem yapma durumunda, meydana gelebilecek herhangi bir hasardan dolayı sorumluluk kabul edilmez.
7. Birimi veya elektrik fişini suya veya başka sıvılara daldırmayın. Elektrik çarpmasından dolayı hayati tehlike söz konusudur! Ancak bu meydana gelirse, derhal elektrik fişini çekin ve birimi yeniden kullanmadan önce bir uzmana kontrol ettirin.

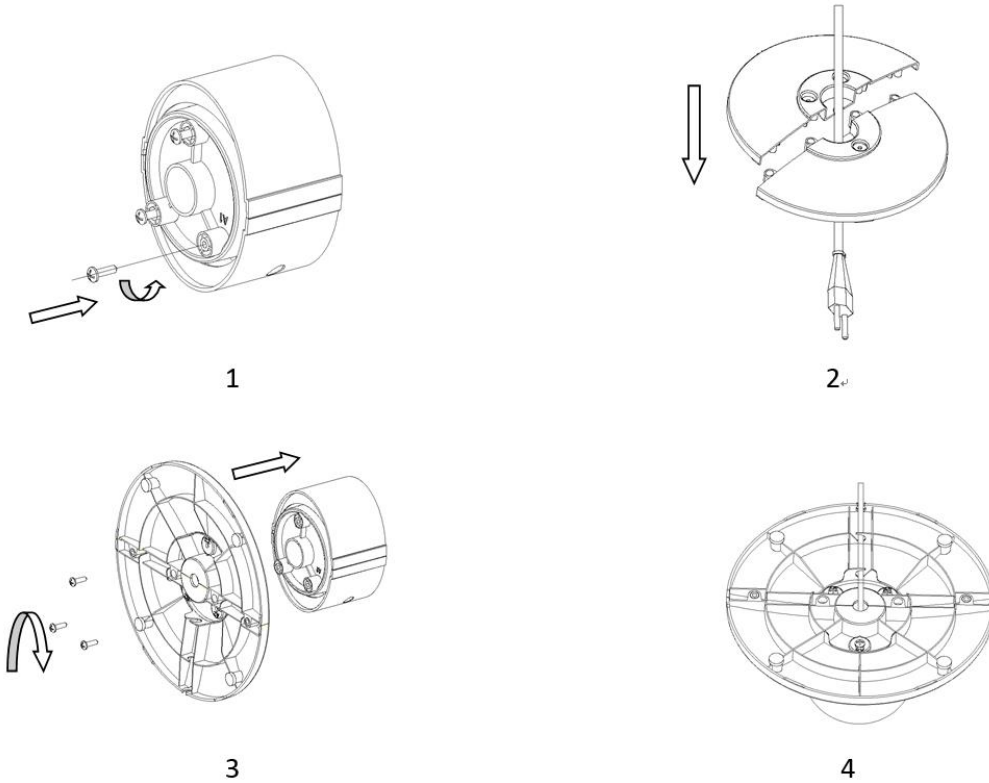
8. Elektrik kablosu veya fişi hasar belirtileri gösteriyorsa, cihaz yere düştüyse veya başka şekilde hasar gördüyse cihazı çalıştırmayın. Böyle durumlarda cihazı gerekirse kontrol ve onarım için bir uzmana götürün.
9. Güç kablosunu prizden çekerken asla ıslak ellerle ya da kablodan tutarak çekmeyin.
10. Güç kablosunun keskin kenarlar üzerine gelmediğinden ve sıkışmadığından emin olun.
11. Cihazı nemden uzak tutun ve su sıçramasına karşı koruyun.
12. Cihazı sıcak nesnelere (ör. ısıtıcı) ve açık ateşten uzak tutun.
13. Cihazı ve kablosunu 8 yaşından küçük çocukların erişemeyeceği yerlerde tutun.
14. Cihaz düz, kuru ve ısıya dayanıklı bir yüzeyde kullanılmalıdır.
15. Kullanım esnasında cihazı gözetimsiz bırakmayın.
16. Cihazı açık havada kullanmayın veya saklamayın.
17. Cihazı kuru ve çocukların ulaşamayacağı bir yerde (ambalajının içinde) saklayın.
18. Vantilatör çalışırken asla ızgaralı kafeslere (vantilatör korumaları) parmağınızı veya başka nesnelere sokmayın.
19. Kullanmadan önce cihazın bütün parçaları monte edilmelidir.
20. Uzun saça dikkat edin! Hava türbülansı nedeniyle saç vantilatöre kaptırılabilir.
21. Direk hava akımına uzun süre maruz kalınmamalıdır.
22. Rotor koruması, rotor bıçaklarının temizlenmesi amacıyla sökülmemeli/açılmamalıdır.

PARÇALARIN TANITIMI

- A. Ayar düğmesi
- B. Zamanlayıcı düğmesi
- C. Gövde
- D. Vidalar
- E. Tabanın ön parçası
- F. Tabanın arka parçası
- G. Elektrik kablosu



MONTAJ



1. 3 vidayı döner plakadan çıkarın.
2. Tabanın arka ve ön parçalarını birleştirin.
3. Taban ile döner plakayı hizalayın ve ardından 3 vidayı sıkın.
4. Elektrik kablosunu oluşan hattın içine ittin.

KONTROL PANELİ

A. Ayar düğmesi

OFF: Durdur

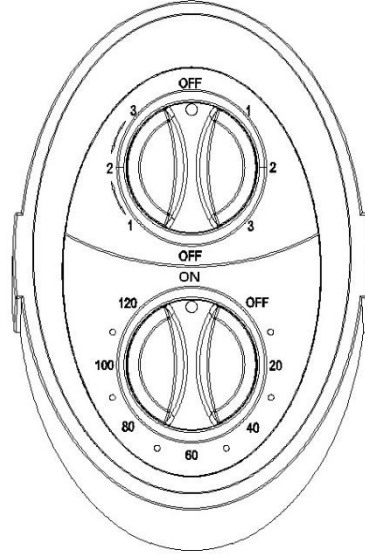
1: Düşük hızla üfleme

2: Orta hızla üfleme

3: Yüksek hızla üfleme

1 ↔ 2 ↔ 3-----Fan+ Dönüşü

Dönme açısı: 0-70°



B. Zamanlayıcı düğmesi

AÇIK / KAPALI / 120 dakikalık çalışma süresi

BAKIM VE TEMİZLİK

UYARI: TEMİZLEME İŞLEMİNDEN ÖNCE HER ZAMAN ÜRÜNÜ PRİZDEN ÇEKİN.

1. Hava delikleri tıkanabileceği için, ürünü yağlı ve kirli yerlerde kullanmayın.
2. Plastik kısımları yumuşak bir sabun ve nemli bir bez ya da sünger kullanarak temizleyin.
3. **Cihazı asla suya daldırmayın (kısa devre tehlikesi).** Cihazı temizlerken sadece nemli bir bezle silin ve ardından dikkatlice kurulaşın. Her zaman güç kablosunu prizden çekin.
4. Düzenli aralıklarla üründeki vidaları kontrol ederek iyice sıkılmış olduklarından emin olun.
5. Ürünü serin ve kuru bir yerde saklayın.

TEKNİK VERİ

Çalışma voltajı: 220-240V ~ 50Hz

Güç tüketimi: 30W

Eko tasarım gereklilikleri	
Ürün bilgisi gereklilikleri	
Maksimum vantilatör akım oranı (F)	13.5 m ³ /dak
Vantilatör güç girişi (P)	25.8 W
Hizmet değeri (SV)	0.52 (m ³ /dak)/W
Hizmet değeri için ölçüm standardı	IEC 60879: 1986 (düz.1992)
Bekleme modu güç tüketimi (PSB)	0 W
Vantilatör ses gücü seviyesi (LWA)	54.0 dB(A)
Maksimum hava akış hızı (c)	1.81 metre/sn
Daha fazla bilgi için irtibat detayları	BAHAG AG Gutenbergstr. 21 68167 Mannheim Germany



Geri Dönüşüm

Bu işaret, bu ürünün 2012/19/EU uyarınca evsel atıklarla beraber imha edilmemesi gerektiğini belirtir.

Kontrolsüz atık imha işlemlerine bağlı olarak çevrenin ve insan sağlığının olası zarar görmesini önlemek için ürünü, materyal kaynakların sürdürülebilir tekrar kullanımını destekleme

■ sorumluluğuyla geri dönüştürün. Kullanılmış cihazınızı geri dönüştürmek için lütfen geri dönüşüm ve toplama sistemlerini kullanın veya ürünü satın aldığınız bayi ile temas kurun. Bayiniz bu ürünü güvenli çevresel geri dönüşüm için alabilir.