

**EMERIO®**

**TFN-110154.7**



***Tower Fan (EN)***

***Turmventilator (DE)***

***Ventilateur colonne (FR)***

***Tornfläkt (SE)***

***Torenventilator (NL)***

***Wentylator kolumnowy (PL)***

**CE**

## Content – Inhalt – Teneur – Innehåll – Inhoud – Treść

Instruction manual – English.....	- 2 -
Bedienungsanleitung – German.....	- 7 -
Mode d'emploi – French .....	- 13 -
Bruksanvisning – Swedish .....	- 18 -
Gebruiksaanwijzing – Dutch.....	- 23 -
Instrukcja obsługi – Polish .....	- 28 -

## **INSTRUCTION FOR USE**

Please read these Operating Instructions through carefully before connecting your appliance to the mains, in order to avoid damage due to incorrect use. Please pay particular attention to the safety information. If you pass the appliance on to a third party, these Operating Instructions must also be handed over.

**WARNING** – When using electrical appliance, basic safety precautions should always be followed to reduce the risk of fire, electrical shock and personal injury.

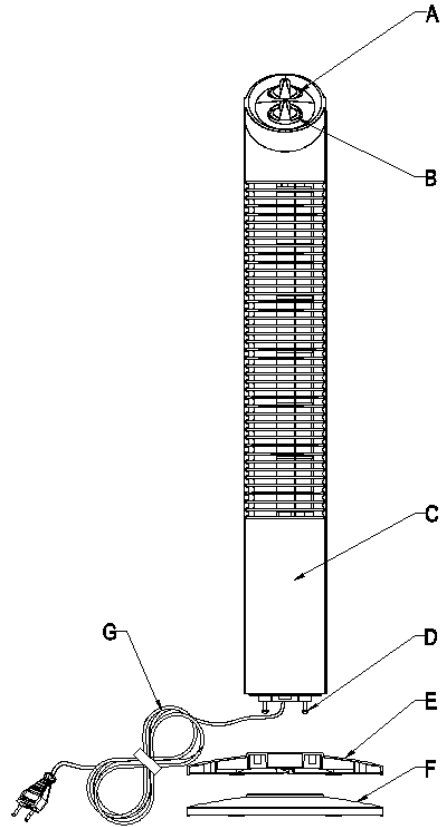
## **SAFETY INFORMATION**

1. This appliance can be used by children aged from 8 years and above and persons with reduced physical, sensory or mental capabilities or lack of experience and knowledge if they have been given supervision or instruction concerning use of the appliance in a safe way and understand the hazards involved.
2. Children shall not play with the appliance.
3. Cleaning and user maintenance shall not be made by children without supervision.
4. If the supply cord is damaged, it must be replaced by the manufacturer, its service agent or similarly qualified persons in order to avoid a hazard.
5. Incorrect operation and improper handling can lead to faults on the appliance and injuries to the user.
6. In the event of improper use or incorrect handling, no liability can be accepted for any damage that may occur.
7. Do not immerse the unit or mains plug in water or other liquids. There is danger to life due to electric shock! However, if this should occur, remove the mains plug immediately and then have the unit checked by an expert before using it again.

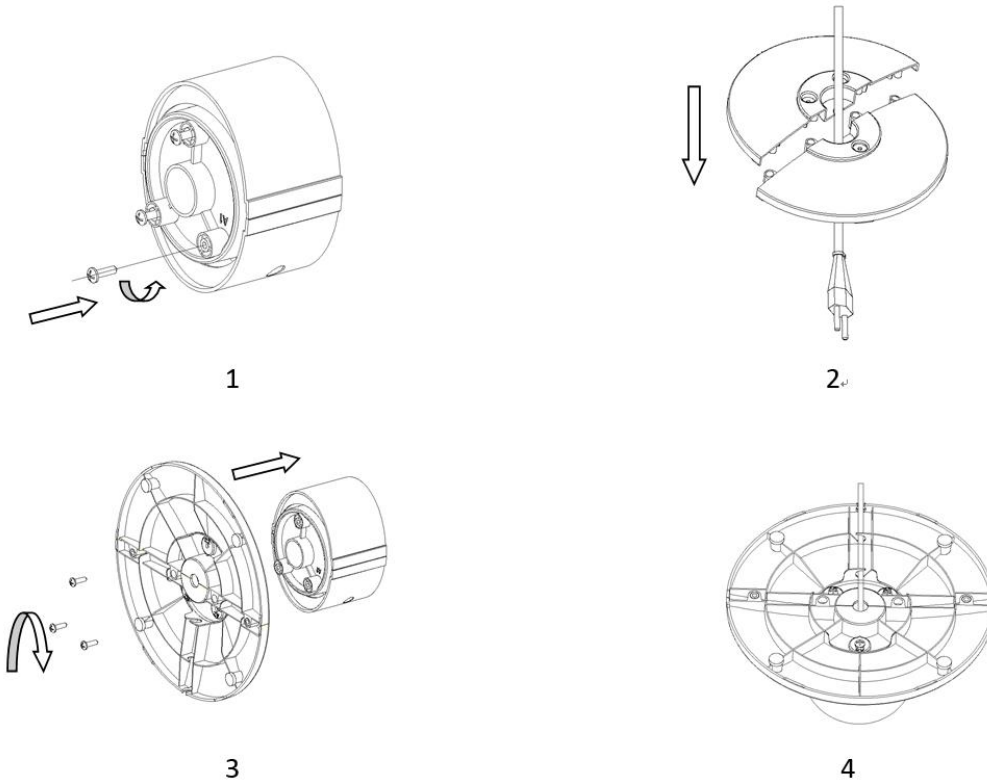
8. Do not operate the appliance if the mains cable or the mains plug show signs of damage, if the appliance has fallen on the floor or has been otherwise damaged. In such cases take the appliance to a specialist for checking and repair if necessary.
9. Never remove the mains plug from the socket by pulling on the mains cable, or with wet hands.
10. Ensure that the mains cable does not hang over sharp edges or allow it to become trapped.
11. Keep the appliance away from damp, and protect from splashes.
12. Keep the appliance away from hot objects (e.g. hotplates) and open flames.
13. Keep the appliance and its cord out of reach of children less than 8 years.
14. Use the appliance on a flat, dry and heat resistance surface.
15. Never leave the appliance unattended during use.
16. Do not store or operate the appliance in the open air.
17. Keep the appliance in a dry place, inaccessible to children (in its packaging).
18. Never put fingers or any other objects through the grilles (fan guards) when the fan is running.
19. The appliance must be assembled completely before use.
20. Watch out for long hair! It can be caught in the fan owing to the air turbulence.
21. Do not point the air flow to the people for a long time.
22. The rotor guard shall not be disassembled/ opened to clean the rotor blades.

## PARTS OF DESCRIPTION

- A. Switch knob
- B. Timer knob
- C. Body
- D. Screws
- E. Front base
- F. Back base
- G. Power cord



## ASSEMBLY



1. Spin 3 screws out from the turnplate.
2. Fasten the back and front base together.
3. Align the base with turnplate and then spin into 3 screws.
4. Press the power cord into the line deduction.

## CONTROL PANEL

### A. Switch knob

OFF: Stop

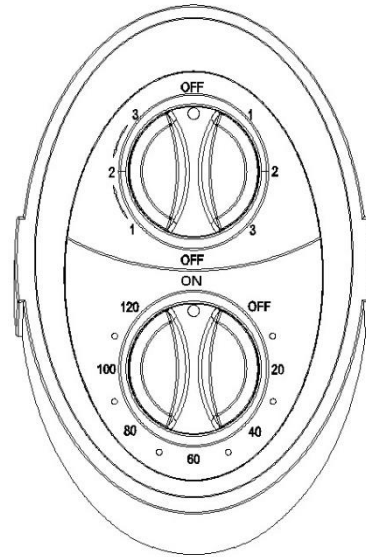
1: Fan with low speed

2: Fan with medium speed

3: Fan with high speed

1 ↔ 2 ↔ 3 ----- Fan+ Oscillation

Oscillation angle: 0-70°



### B. Timer knob

ON / OFF / Working time within 120 minutes

## CARE AND CLEANING

**CAUTION:** ALWAYS UNPLUG THE PRODUCT FROM THE ELECTRICAL OUTLET PRIOR TO CLEANING IT.

1. Do not use the product in oily or dirty areas, as the air vents may become blocked.
2. Clean the plastic parts with a mild soap and a damp cloth or sponge.
3. **Never immerse the appliance in water (danger of short-circuit).** To clean the appliance, only wipe it down with a damp cloth and then dry it carefully. Always take out the mains plug first.
4. Periodically check the screws on the product to ensure they are securely tightened.
5. Store the product in a cool, dry place.

## TECHNICAL DATA

Operating voltage: 220-240V ~ 50Hz

Power consumption: 30W

<b>Eco design requirements</b>	
<b>Product information requirements</b>	
<b>Maximum fan flow rate (F)</b>	13.5 m <sup>3</sup> /min
<b>Fan power input (P)</b>	25.8W
<b>Service value (SV)</b>	0.52 (m <sup>3</sup> /min)/W
<b>Measurement standard for service value</b>	IEC60879: 1986+(corr.1992)
<b>Standby power consumption (PSB)</b>	0 W
<b>Fan sound power level (LWA)</b>	54.0 dB(A)
<b>Maximum air velocity (c)</b>	1.81 meters/sec
<b>Contact details for obtaining more information</b>	Emerio Deutschland GmbH Höfferweg 14 51519 Odenthal Germany

## GUARANTEE AND CUSTOMER SERVICE

Before delivery our devices are subjected to rigorous quality control. If, despite all care, damage has occurred during production or transportation, please return the device to your dealer. In addition to statutory legal rights, the purchaser has an option to claim under the terms of the following guarantee:

For the purchased device we provide 2 years guarantee, commencing from the day of sale. If you have a defective product, you can directly go back to the point of purchase.


Defects which arise due to improper handling of the device and malfunctions due to interventions and repairs by third parties or the fitting of non-original parts are not covered by this guarantee. Always keep your receipt,

without the receipt you can't claim any form of warranty. Damage caused by not following the instruction manual, will lead to a void of warranty, if this results in consequential damages then we will not be liable. Neither can we hold responsible for material damage or personal injury caused by improper use if the instruction manual is not properly executed. Damage to accessories does not mean free replacement of the whole appliance. In such case please contact our service department. Broken glass or breakage of plastic parts is always subject to a charge. Defects to consumables or parts subjected to wearing, as well as cleaning, maintenance or the replacement of said parts are not covered by the warranty and are to be paid.

#### **ENVIRONMENT FRIENDLY DISPOSAL**



Recycling – European Directive 2012/19/EU

This marking indicates that this product should not be disposed with other household wastes. To prevent possible harm to the environment or human health from uncontrolled waste disposal,  recycle it responsibly to promote the sustainable reuse of material resources. To return your used device, please use the return and collection systems or contact the retailer where the product was purchased. They can take this product for environmental safe recycling.

Emerio Deutschland GmbH (no service address)  
Höfferweg 14  
51519 Odenthal  
Germany

#### **Customer service:**

T: +49 (0) 2202 10 93 756  
E: info.de@emerio.eu

## **GEBRAUCHSANWEISUNG**

Bitte lesen Sie diese Bedienungsanleitung sorgfältig durch, bevor Sie Ihr Gerät an das Stromnetz anschließen, um Beschädigungen durch falsche Bedienung zu vermeiden. Schenken Sie den Sicherheitsinformationen bitte besondere Aufmerksamkeit. Wenn Sie das Gerät einem Dritten überlassen, muss auch diese Bedienungsanleitung mit überreicht werden.

**WARNUNG** - Bei der Verwendung elektrischer Geräte müssen immer einige grundsätzliche Vorsichtsmaßnahmen beachtet werden, um die Gefahr von Feuer, Stromschlag und Verletzungen zu verringern.

## **SICHERHEITSINFORMATIONEN**

1. Dieses Gerät kann von Kindern ab 8 Jahren und von Personen mit eingeschränkten physischen, sensorischen oder geistigen Fähigkeiten oder ohne Erfahrung und/oder Wissen benutzt werden, wenn diese durch eine für ihre Sicherheit zuständige Person beaufsichtigt werden oder von ihr Anweisungen erhielten, wie das Gerät sicher zu benutzen ist und sie auf die Risiken aufmerksam gemacht wurden und die Risiken verstehen..
2. Dieses Gerät ist kein Spielzeug.
3. Kinder sollten dieses Gerät nicht unbeaufsichtigt reinigen oder warten.
4. Wenn die Netzanschlussleitung dieses Gerätes beschädigt wird, muss sie durch den Hersteller, seinen Kundendienst oder eine ähnlich qualifizierte Person ersetzt werden, um Gefährdungen zu vermeiden.
5. Falsche Bedienung und unsachgemäße Handhabung können zu Störungen am Gerät und zu Verletzungen des Benutzers führen.
6. Es kann keine Haftung für mögliche Schäden übernommen



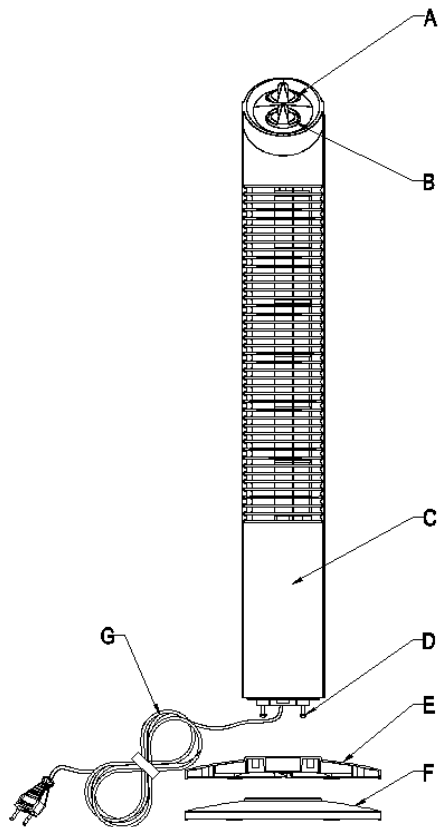
werden, die durch unsachgemäßen Gebrauch oder falsche Handhabung verursacht werden.

7. Tauchen Sie das Gerät und den Netzstecker nicht in Wasser oder andere Flüssigkeiten. Es besteht Lebensgefahr durch Stromschlag! Wenn das Gerät oder der Stecker nass geworden ist, ziehen Sie umgehend den Stecker und lassen Sie das Gerät vor dem nächsten Gebrauch von einem Fachmann überprüfen.
8. Benutzen Sie das Gerät nicht, wenn das Netzkabel oder der Netzstecker sichtbare Schäden aufweisen und wenn das Gerät auf den Boden gefallen ist oder anderweitig beschädigt wurde. Bringen Sie das Gerät in solchen Fällen zur Überprüfung und evtl. Reparatur in eine Fachwerkstatt.
9. Ziehen Sie niemals den Stecker des Netzkabels mit nassen Händen oder durch Ziehen am Netzkabel aus der Steckdose.
10. Achten Sie darauf, dass das Netzkabel nicht über scharfe Kanten hängt oder eingeklemmt wird.
11. Halten Sie das Gerät von Feuchtigkeit fern und schützen Sie es vor Spritzern.
12. Halten Sie das Gerät von heißen Objekten (z. B. Herdplatten) und offenen Flammen fern.
13. Bewahren Sie das Gerät und sein Netzkabel außerhalb des Zugriffs von Kindern unter 8 Jahren auf.
14. Stellen Sie das Gerät auf einen geraden, trockenen und hitzebeständigen Untergrund.
15. Lassen Sie das Gerät niemals unbeaufsichtigt, während es sich im Betrieb befindet.
16. Lagern oder verwenden Sie das Gerät nicht im Freien.
17. Bewahren Sie das Gerät an einem trockenen Ort und außerhalb der Reichweite von Kindern (in seiner Verpackung) auf.
18. Führen Sie niemals Finger oder andere Objekte durch die Schutzgitter des Ventilators während dieser sich im Betrieb befindet.
19. Das Gerät muss vor Gebrauch vollständig zusammengebaut sein.

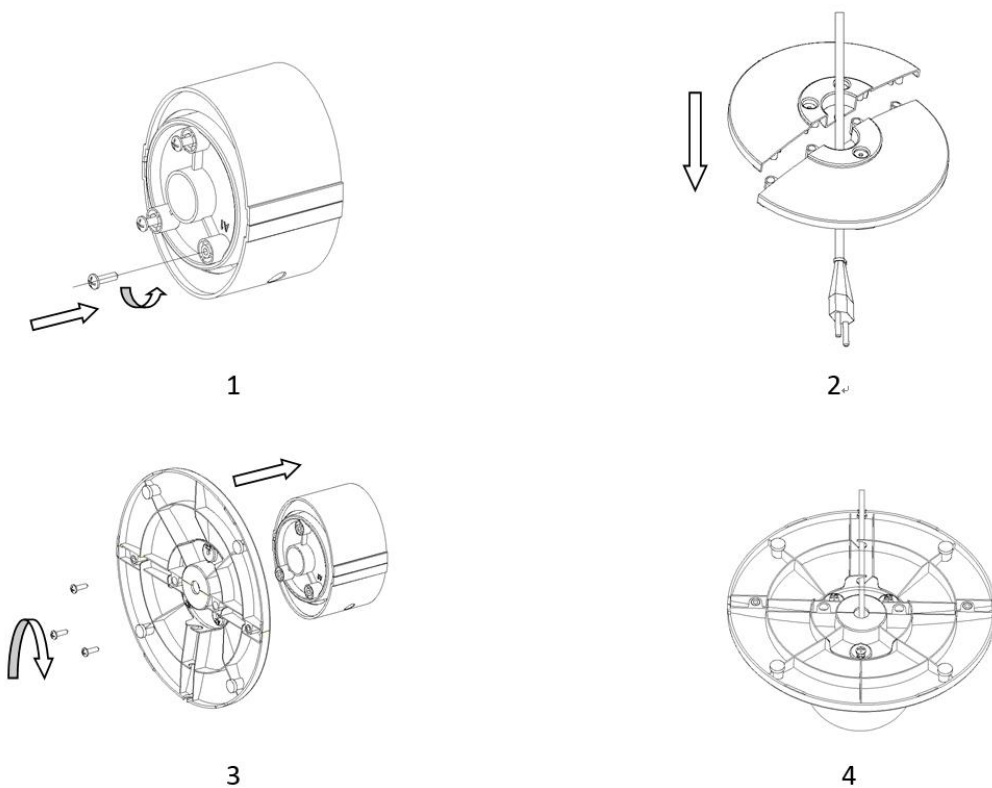
20. Achten Sie auf lange Haare! Diese können sich aufgrund der Luftturbulenzen im Ventilator verfangen.
21. Richten Sie den Luftstrom nicht für längere Zeit auf Personen.
22. Der Rotorschutz darf zur Reinigung der Rotorklingen nicht zerlegt/geöffnet werden.

## BEZEICHNUNG DER TEILE

- A. Schalterknopf
- B. Timer-Knopf
- C. Korpus
- D. Schrauben
- E. Sockelvorderseite
- F. Sockelrückseite
- G. Netzkabel



## AUFBAU



1. Die 3 Schrauben aus der Drehplatte heraus-schrauben.
2. Vorder- und Rückseite des Sockels zusammenfügen.
3. Sockel und Drehplatte ausrichten und mithilfe der 3 Schrauben befestigen.
4. Das Netzkabel in die Kabelaufbewahrung drücken.

## STEUERTAFEL

### A. Schalterknopf

AUS: Stopp

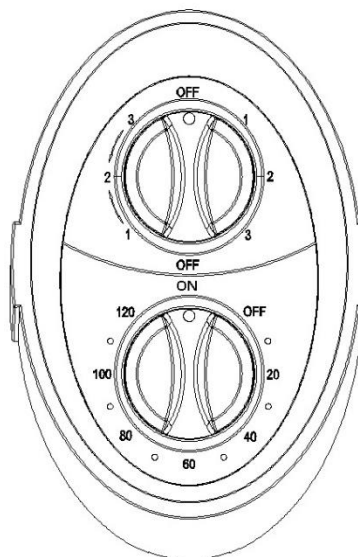
1: Ventilator mit langsamer Geschwindigkeit

2: Ventilator mit mittlerer Geschwindigkeit

3: Ventilator mit hoher Geschwindigkeit

1 ↔ 2 ↔ 3-----Ventilator+ Oszillation

Oszillationswinkel: 0 – 70°



### B. Timer-Knopf

EIN / AUS / Betriebszeit innerhalb von 120 Minuten

## PFLEGE UND REINIGUNG

**ACHTUNG:** TRENNEN SIE DAS PRODUKT VOR DEM REINIGEN IMMER ERST VOM STROMNETZ.

1. Verwenden Sie das Produkt nicht in öligen oder schmutzigen Bereichen, da dies zu einer Verstopfung der Lüftungsschlitze führen kann.
2. Reinigen Sie die Plastikteile mit einem milden Reinigungsmittel und einem feuchten Tuch oder Schwamm.
3. **Tauchen Sie das Gerät niemals in Wasser ein (Gefahr eines Kurzschlusses)!** Wischen Sie das Gerät zum Reinigen einfach nur mit einem feuchten Tuch ab und trocknen Sie es dann sorgfältig. Trennen Sie das Gerät immer erst vom Stromnetz!
4. Überprüfen Sie die Schrauben des Produkts regelmäßig, um sicherzustellen, dass diese fest sitzen.
5. Lagern Sie das Gerät an einem kühlen, trockenen Ort.

## TECHNISCHE DATEN

Betriebsspannung: 220-240V ~ 50Hz

Leistungsaufnahme: 30W

Öko Konstruktionsanforderungen	
Produktinformationsanforderungen	
Maximaler Volumenstrom (F)	13.5 m <sup>3</sup> /min
Lüfteraufnahmeleistung(P)	25.8W
Servicewert (SV)	0.52(m <sup>3</sup> /min)/W
Bewertungsvorschrift für Servicewert	IEC60879: 1986+(Korr.1992)
Standby-Stromverbrauch (PSB)	0 W
Ventilator Schalleistungspegel (LWA)	54.0 dB(A)
Maximale Luftgeschwindigkeit (c)	1.81 Meter/Sek
Kontaktdetails für weitere Informationen	Emerio Deutschland GmbH Höfferweg 14 51519 Odenthal Germany

## GARANTIE UND KUNDENSERVICE

Vor der Lieferung werden unsere Geräte einer strengen Qualitätskontrolle unterzogen. Wenn, trotz aller Sorgfalt, während der Produktion oder dem Transport Beschädigungen aufgetreten sind, senden Sie das Gerät zurück an den Händler. Zusätzlich zu den gesetzlichen Rechten hat der Käufer die Option, gemäß den folgenden Bedingungen Garantie zu fordern:

Wir bieten eine 2-jahres-Garantie für das erworbene Gerät, beginnend am Tag des Verkaufs. Defekte, die aufgrund von unangemessenem Umgang mit dem Gerät entstehen und Störungen aufgrund von Eingriffen und Reparaturen Dritter oder das Montieren von nicht-Originalteilen werden nicht von dieser Garantie abgedeckt.

Die Quittung immer aufbewahren, ohne Quittung wird jegliche Garantie ausgeschlossen. Bei Schäden durch Nichteinhalten der Bedienungsanleitung erlischt die Garantie, Wir sind für daraus resultierende Folgeschäden nicht haftbar. Für Materialschäden oder Verletzungen aufgrund falscher Anwendung oder Nichtbefolgen der Sicherheitshinweise sind wir nicht haftbar. Schäden an den Zubehörteilen bedeutet nicht, dass das gesamte Gerät kostenlos ausgetauscht wird. In diesem Fall kontaktieren Sie unseren Kundendienst. Zerbrochenes Glas oder Kunststoffteile sind immer kostenpflichtig. Schäden an Verbrauchsmaterialien oder Verschleißteilen, sowie Reinigung, Wartung oder Austausch der besagten Teile werden durch die Garantie nicht abgedeckt und sind deshalb kostenpflichtig.

#### **UMWELTGERECHTE ENTSORGUNG**



Wiederverwertung – Europäischen Richtlinie 2012/19/EG

Dieses Symbol zeigt an, dass das Produkt nicht zusammen mit Haushaltsabfällen entsorgt werden darf. Um Umwelt- und Gesundheitsschäden durch unkontrollierte Abfallentsorgung zu verhindern,

■ bitte verantwortungsbewusst entsorgen, um die nachhaltige Wiederverwertung von Ressourcen zu fördern. Nutzen Sie zur Rückgabe Ihres Altgeräts bitte die Rückgabe- und Sammelsysteme oder wenden Sie sich an den Händler bei dem Sie dieses Gerät erworben haben. Dieser kann das Gerät umweltschonend entsorgen.

Emerio Deutschland GmbH (no service address)  
Höfferweg 14  
51519 Odenthal  
Germany

#### **Kundeninformation:**

T: +49 (0) 2202 10 93 756

E: [info.de@emerio.eu](mailto:info.de@emerio.eu)

## **INSTRUCTIONS D'UTILISATION**

Afin d'éviter tout dommage causé par une mauvaise utilisation, veuillez lire intégralement les présentes instructions d'utilisation avant de brancher votre appareil sur le secteur. Veuillez prêter une attention toute particulière aux informations relatives à la sécurité. Si cet appareil est cédé à des tiers, n'oubliez pas de joindre le présent mode d'emploi.

**AVERTISSEMENT** – Lors de l'utilisation d'un appareil électrique, des précautions de sécurité de base doivent toujours être observées afin de réduire les risques d'incendie, de chocs électriques ou de blessures corporelles.

## **CONSIGNES DE SECURITÉ**

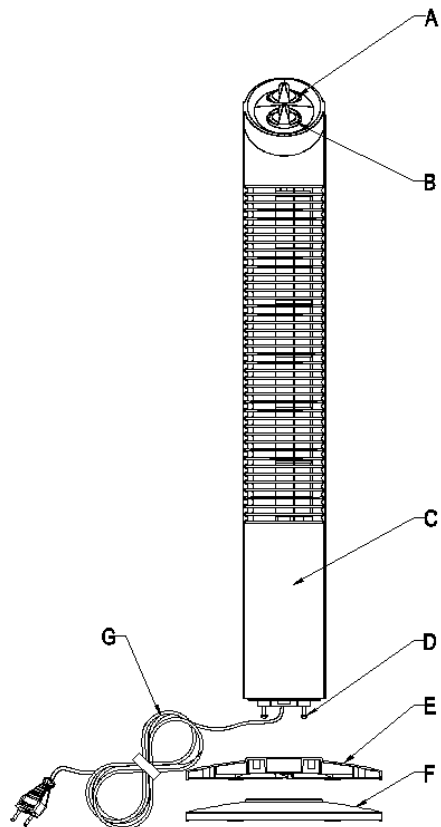
1. Cet appareil peut être utilisé par des enfants âgés de 8 ans et plus et les personnes ayant des capacités physiques, sensorielles ou mentales, ou un manque d'expérience et de connaissances si elles ont été formées et encadrées pour l'utilisation de cet appareil en toute sécurité et de comprendre la risques impliqués.
2. Les enfants ne doivent pas jouer avec l'appareil.
3. Le nettoyage et la maintenance ne doivent pas être effectués par des enfants sans surveillance.
4. Si le câble d'alimentation est endommagé, il doit être remplacé par le fabricant, son service après vente ou des personnes de qualification similaire afin d'éviter un danger.
5. Une mauvaise utilisation et un mauvais maniement peuvent causer des dysfonctionnements de l'appareil et des dommages corporels aux utilisateurs.
6. En cas de mauvaise utilisation ou de manipulation inappropriée, aucune garantie ne peut être assumée pour les dommages éventuels.
7. N'immergez pas l'appareil, son cordon secteur ou sa prise dans l'eau ou dans tout autre liquide. Il y a un risque vital en cas de choc électrique! Néanmoins, si tel est le cas, débranchez immédiatement l'appareil du réseau puis

faites-le vérifier par un spécialiste avant de l'utiliser à nouveau.

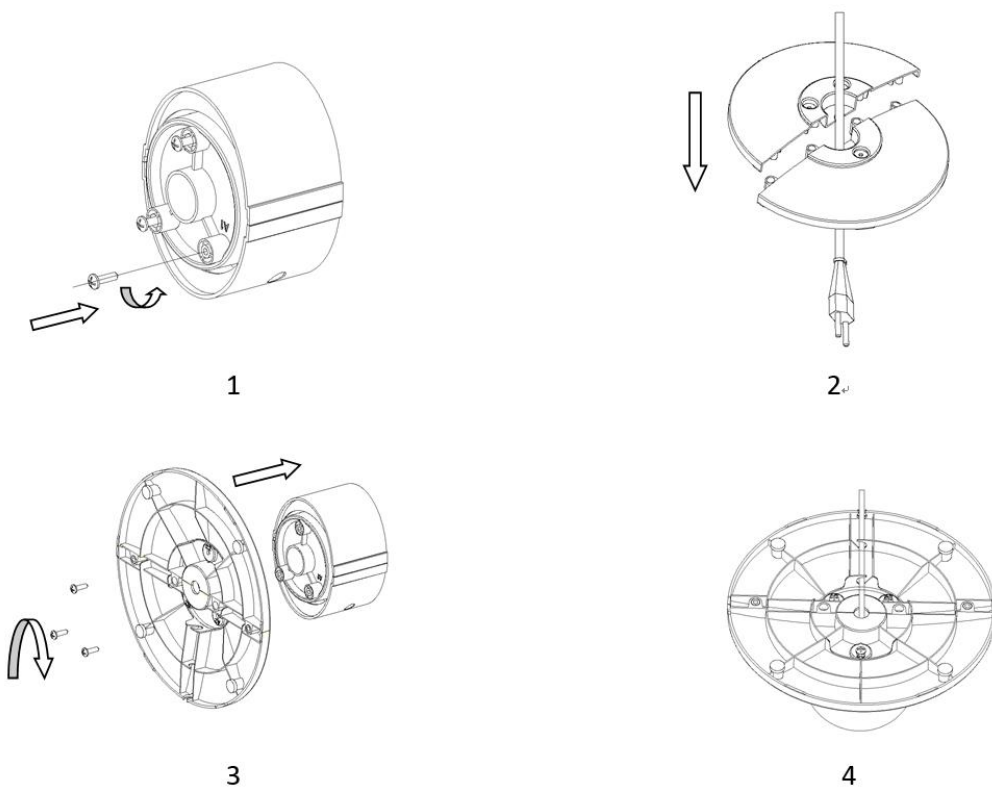
8. N'utilisez pas l'appareil si le cordon ou la prise d'alimentation électrique présente des signes de dommage. Si l'appareil est tombé au sol ou a été endommagé d'une autre manière. En pareil cas, emmenez l'appareil chez un spécialiste qui le vérifiera et le réparera si nécessaire.
9. Ne jamais débrancher la fiche secteur de la prise de courant en tirant sur le cordon d'alimentation ou avec les mains mouillées.
10. S'assurer que le cordon d'alimentation n'est pas posé sur des bords tranchants ou coincé.
11. Tenir l'appareil à l'abri de l'humidité et le protéger des éclaboussures.
12. Tenir l'appareil à l'écart des objets émettant de la chaleur (ex: plaques chauffantes) et des flammes.
13. Conservez l'appareil et son cordon hors de la portée des enfants de moins de 8 ans.
14. Placez l'appareil sur une surface plate, sèche et résistante à la chaleur.
15. Ne jamais laisser l'appareil sans surveillance en cours d'utilisation.
16. Ne pas ranger ou utiliser l'appareil à l'extérieur.
17. Conserver l'appareil dans un endroit sec, hors de la portée des enfants (dans son emballage).
18. Ne jamais placer les doigts ou autres objets à travers les grilles (grilles de protection) lorsque le ventilateur fonctionne.
19. L'appareil doit être entièrement assemblé avant toute utilisation.
20. Attention aux cheveux longs! Ceux-ci pourraient se coincer dans le ventilateur en raison des mouvements d'air.
21. Ne pas diriger le flux d'air vers des personnes pendant de longues périodes.
22. Le carter de protection du rotor ne doit pas être démonté/ouvert pour nettoyer les lames du rotor.

## DESCRIPTION DES PIECES

- A. Bouton d'alimentation
- B. Bouton de minuterie
- C. Corps
- D. Vis
- E. Base avant
- F. Base arrière
- G. Cordon d'alimentation



## ASSEMBLAGE



1. Dévissez les 3 vis de la plaque pivotante.
2. Assemblez la base avant et la base arrière.
3. Alignez la base avec la plaque pivotante et remettez les 3 vis en place.
4. Faites passer le cordon d'alimentation par le trou présent à cet effet.



## PANNEAU DE CONTROLE

### A. Bouton d'alimentation

OFF: Arrêt

1: Ventilateur à basse vitesse

2: Ventilateur à vitesse moyenne

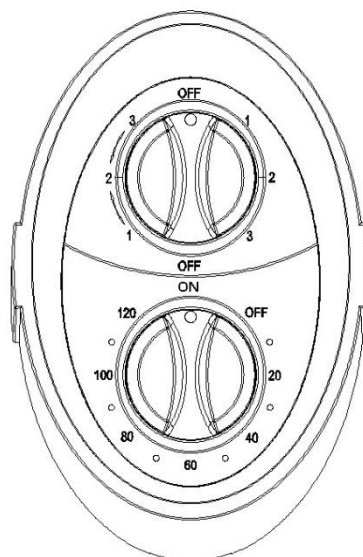
3: Ventilateur à haute vitesse

1 ↔ 2 ↔ 3 ----- Ventilateur+Oscillation

Angle d'oscillation: 0 à 70°

### B. Bouton de minuterie

MARCHE / ARRÊT / Durée de fonctionnement jusqu'à 120 minutes



## ENTRETIEN ET NETTOYAGE

**AVERTISSEMENT:** TOUJOURS DEBRANCHER LE PRODUIT DE LA PRISE ELECTRIQUE AVANT DE LE NETTOYER.

1. Ne pas utiliser le produit dans des zones huileuses ou sales, les bouches d'aération risquant de s'obstruer.
2. Nettoyer les parties en plastique avec un savon doux et un chiffon humide ou une éponge.
3. **Ne jamais plonger l'appareil dans l'eau (danger de court-circuit).** Utiliser un chiffon humide pour nettoyer l'appareil, puis le sécher soigneusement. Toujours retirer la prise secteur au préalable.
4. Vérifier les vis sur le produit de temps à autre afin de s'assurer qu'elles sont bien serrées.
5. Ranger le produit dans un endroit frais et sec.

## DONNÉES TECHNIQUES

Tension d'opération: 220-240V ~ 50Hz

Consommation énergétique: 30W

Exigences écologiques	
Exigences d'information sur le produit	
Flux maximal de ventilation (F)	13.5 m <sup>3</sup> /min
Consommation du ventilateur (P)	25.8W
Valeur de service (SV)	0.52(m <sup>3</sup> /min)/W
Standard de mesure de la valeur de service	IEC60879: 1986+(corr.1992)
Consommation en veille (PSB)	0 W
Niveau de puissance sonore du ventilateur (LWA)	54.0 dB(A)
Vitesse maximale de l'air (c)	1.81 mètres/sec
Coordonnées pour obtenir de plus amples informations	Emerio Deutschland GmbH Höfferweg 14 51519 Odenthal Germany

## GARANTIE ET SERVICE APRÈS-VENTE

Nos appareils sont soumis à un contrôle de qualité strict avant d'être livrés. Si l'appareil a toutefois été endommagé lors de la production ou du transport en dépit des soins que nous lui donnons, retournez l'appareil au vendeur. En plus des droits juridiques, le client a la possibilité dans les limites de la garantie de déposer les réclamations suivantes:

Nous offrons une garantie de 2 ans pour l'appareil acheté à partir de la date de vente. Les défauts dus à une utilisation non conforme de l'appareil et les dommages dus à une intervention ou réparation faite par une tierce personne ou dus à l'installation de pièces qui ne sont pas d'origine ne sont pas couverts par cette garantie.

Conservez toujours votre reçu, car sans celui-ci vous ne pourrez réclamer aucune sorte de garantie. Les dommages causés par le non respect des instructions de ce manuel rendront la garantie caduque, Nous décline toute responsabilité en cas de dommages indirects. Nous décline toute responsabilité en cas de dégâts matériels ou de dommages corporels causés par une utilisation inappropriée ou si les instructions de sécurité n'ont pas été convenablement observées. Si les accessoires sont endommagés, cela ne signifie pas que toute la machine sera remplacée gratuitement. Dans de tels cas, veuillez contacter notre assistance. Des pièces brisées en verre ou en plastique sont toujours sujettes à des frais. Les défauts des consommables ou des pièces susceptibles de s'user, ainsi que le nettoyage, l'entretien ou la réparation desdites pièces ne sont pas couverts par la garantie et doivent donc être payés.

#### **RECYCLAGE POUR LA PROTECTION DE L'ENVIRONNEMENT**



Recyclage – Directive européenne 2012/19/EU

Ce symbole indique que le produit ne doit pas être jeté avec les ordures ménagères. Afin d'éviter toute nuisance possible pour l'environnement et la santé humaine causée par les déchets non contrôlés, recyclez ce produit de manière responsable afin de contribuer à la réutilisation des ressources matérielles. Pour retourner votre appareil usagé, utilisez les systèmes de collecte et de retour ou contactez le distributeur auprès duquel le produit a été acheté. Il pourra reprendre ce produit pour qu'il soit recyclé d'une manière respectueuse de l'environnement.

Emerio Deutschland GmbH (no service address)  
Höfferweg 14  
51519 Odenthal  
Germany

#### **Service a la clientele:**

T: +49 (0) 2202 10 93 756  
E: info.de@emerio.eu

## ANVÄNDNINGSSINSTRUKTIONER

Läs igenom denna bruksanvisning noggrant innan apparaten ansluts till elnätet, så att skador till följd av felaktig användning kan undvikas. Var extra uppmärksam på säkerhetsinformationen. Om du överlåter apparaten till tredje part ska du också bifoga denna bruksanvisning.

**VARNING** – Grundläggande säkerhetsförebyggande åtgärder ska alltid tas vid användning av elektriska föremål, för att minska risken för brand, elektrisk stöt och personskador.

## SÄKERHETSINFORMATION

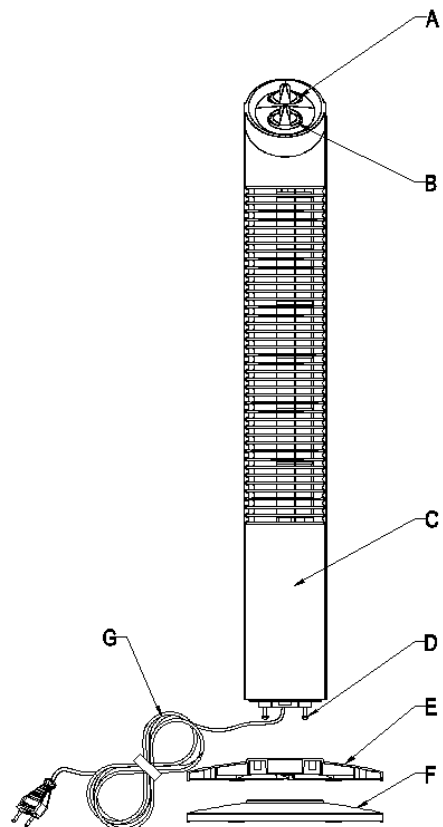
1. Denna apparat får användas av barn från 8 års ålder, personer med nedsatt fysisk, sensorisk eller mental förmåga eller personer med brist på erfarenhet och kunskap om de övervakas eller fått instruktioner angående användningen av apparaten på ett säkert sätt och förstår riskerna.
2. Barn får inte leka med apparaten.
3. Rengöring och underhåll av apparaten får inte göras av barn utan vuxens tillsyn.
4. Om sladden är skadad måste den bytas ut av tillverkaren, en av tillverkaren godkänd reparatör eller liknande kvalificerad person för att undvika faror.
5. Om apparaten används eller hanteras fel kan detta leda till fel på apparaten och personskador.
6. Tillverkaren ansvarar inte för skador som är en följd av felanvändning.
7. Doppa aldrig apparaten eller elkontakten i vatten eller någon annan vätska. Det är livsfarligt på grund att det kan orsaka elektrisk stöt! Om detta ändå skulle hända, dra genast ut stickkontakten ur vägguttaget och låt en fackman undersöka enheten innan den används igen.
8. Använd inte apparaten om sladden eller uttaget visar

tecken på skada, om apparaten har fallit i golvet eller har skadats på annat sätt. I sådana fall ska apparaten, om nödvändigt, lämnas in hos en specialist för undersökning och reparation.

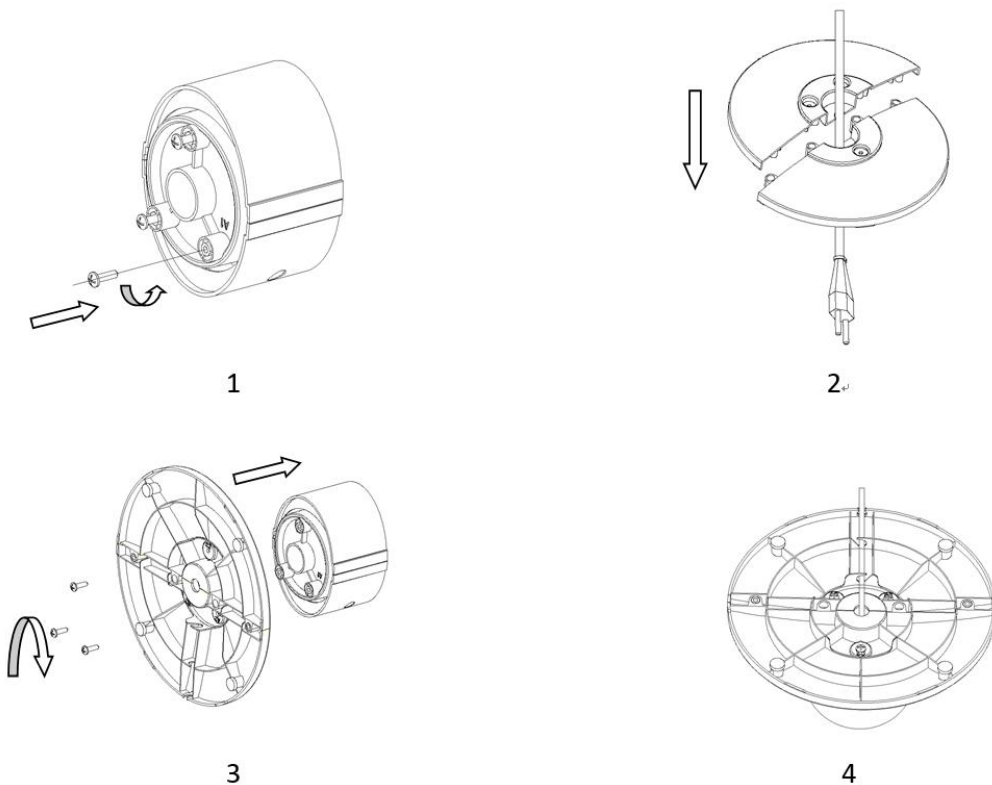
9. Dra aldrig ut kontakten ur eluttaget genom att dra i sladden och använd aldrig fuktiga händer.
10. Kontrollera att sladden inte hänger ut över vassa kanter och låt den inte fastna i något.
11. Håll produkten borta från fukt och skydda den mot vattenstänk.
12. Håll produkten borta från varma föremål (exempelvis varma spisplattor) och öppna lågor.
13. Apparaten och dess sladd bör hållas utom räckhåll för barn under 8 år.
14. Placera apparaten på en plan, torr och värmeresistent yta.
15. Lämna aldrig produkten oövervakad under användning.
16. Förvara eller använd aldrig produkten utomhus.
17. Förvara produkten på en torr plats utom räckhåll för barn (i sin förpackning).
18. Stick aldrig in fingrar eller något annat föremål genom gallret (fläktskyddet) när fläkten roterar.
19. Produkten måste monteras helt innan den får användas.
20. Se upp om du har långt hår! Det kan fastna i fläkten på grund av luftturbulensen.
21. Rikta inte luftflödet mot personer under en längre tid.
22. Rotorskyddet skall inte tas bort/öppnas när rotorbladen skall rengöras.

## DELAR

- A. Strömbrytare
- B. Timerreglage
- C. Kropp
- D. Skruvar
- E. Främre del av basen
- F. Bakre del av basen
- G. Strömkabel



## SAMMANSÄTTNING



1. Skruva ut 3 skruvar från plattan.
2. Skruva fast både den bakre och den främre delen av basen med varandra.
3. Justera basen med plattan och skruva sedan i de 3 skruvarna.
4. Tryck in strömsladden.

## KONTROLLPANEL

### A. Strömbrytare

AV: Stopp

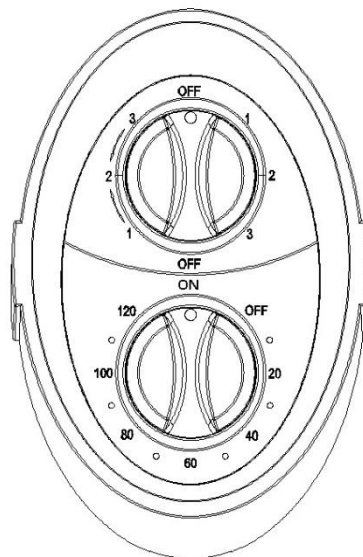
1: Fläkt med låg hastighet

2: Fläkt med medium hastighet.

3: Fläkt med hög hastighet

1 ↔ 2 ↔ 3-----Fläkt+ egensvängning

Svängningsvinkel: 0-70°



### B. Timerreglage

PÅ/AV/Drifttid inom 120 minuter

## RENGÖRING OCH UNDERHÅLL

**VARNING:** KOPPLA ALLTID UR PRODUKTEN FRÅN ELUTTAGET INNAN RENGÖRING.

1. Använd inte produkten i oljiga eller smutsiga miljöer, eftersom lufthålen då kan blockeras.
2. Rengör plastdelarna med mild tvål och en fuktig trasa eller svamp.
3. **Sänk aldrig ner produkten i vatten (kan orsaka kortslutning).** För att rengöra produkten ska du torka av den med en fuktig trasa och sedan torka den noggrant. Koppla alltid ur elsladden först.
4. Kontrollera produktens skruvar regelbundet för att säkra att de sitter fast.
5. Förvara produkten på en sval och torr plats.

## TEKNISKA DATA

Elstandard: 220-240V ~ 50Hz

Strömförbrukning: 30W

<b>Eco design-krav</b>	
<b>Produktinformationskrav</b>	
<b>Max. fläktflöde (F)</b>	13.5 m <sup>3</sup> /min
<b>Fläktens konsumtion (P)</b>	25.8W
<b>Servicevärde (SV)</b>	0.52 (m <sup>3</sup> /min)/W
<b>Måttstandard för servicevärdet</b>	IEC60879: 1986+(corr.1992)
<b>Standby el-konsumtion(PSB)</b>	0 W
<b>Fläktens ljudnivå (LWA)</b>	54.0 dB(A)
<b>Maximalt luftflöde (c)</b>	1.81 meter/sek
<b>Kontaktinformation för mer information</b>	Emerio Deutschland GmbH Höfferweg 14 51519 Odenthal Germany

## GARANTI OCH KUNDTJÄNST

Innan leverans genomgår våra apparater en sträng kvalitetskontroll. Om det trots detta skulle uppstå någon skada på produktionen eller vid transporten, ber vi dig att ta med apparaten tillbaka till inköpsstället. Förutom de i lag fastställda garantianspråken har köparen möjlighet att göra gällande följande anspråk på garanti:

För den köpta apparaten ges 2 års garanti, med början på inköpsdagen.

Brister som uppstår genom felaktig hantering av apparaten och fel som uppstår genom ingrepp och reparationer av tredje man eller montering av främmande delar, omfattas ej av vår garanti. Behåll alltid ditt kvitto då det är din garanti vid eventuell reklamation. Skador som uppstår p.g.a. att instruktionsmanualen inte följs

ogiltigförklarar garantin och om detta leder till påföljande skador så kan inte vi hållas ansvariga. Vi kan inte hållas ansvariga för materiella skador eller personskador som orsakas av felaktig användning eller om inte säkerhetsföreskrifterna följs. Skador på tillbehören innebär inte per automatik ersättning av hela apparaten. I sådana fall ska du kontakta vår kundservice. Trasigt glas och trasiga plastdelar innebär alltid en kostnad. Defekter på förbrukningsartiklar eller slitdelar och även skador orsakade av rengöring, underhåll eller byte av tidigare nämnda delar täcks inte av garantin och ska således betalas av ägaren.

#### **MILJÖVÄNLIG KASSERING**



Återvinning – EU-direktiv 2012/19/EU

Denna markering indikerar att produkten inte får kastas tillsammans med övrigt hushållsavfall. För att förhindra eventuell skada på miljön eller människors hälsa på grund av okontrollerad avfallshantering, återvinns de på ett ansvarsfullt sätt som främjar en hållbar återanvändning av materiella resurser. För att återlämna den använda enheten, använd retur- och insamlingsystem eller kontakta återförsäljaren där produkten var köpt. De kan ta denna produkt för miljösäker återvinning.

Emerio Deutschland GmbH (no service address)  
Höfferweg 14  
51519 Odenthal  
Germany

#### **Kundservice:**

T: +49 (0) 2202 10 93 756

E: [info.de@emerio.eu](mailto:info.de@emerio.eu)

## **GEBRUIKSAANWIJZING**

Lees deze gebruiksaanwijzing zorgvuldig voor u het apparaat met de stroomtoevoer verbindt om schade ten gevolge van foutief gebruik te vermijden. Heb bijzondere aandacht voor de veiligheidsinformatie. Als u het apparaat aan derden doorgeeft, geef dan ook deze gebruiksaanwijzing door.

**WAARSCHUWING** – wanneer u elektrische apparaten gebruikt, dient u altijd de standaard veiligheidsvoorzorgen in acht te nemen om het gevaar voor brand, elektrische schok en letsels te vermijden.

## **VEILIGHEIDSINFORMATIE**

1. Dit toestel mag gebruikt worden door kinderen vanaf de leeftijd van 8 jaar en door personen met verminderde fysieke, zintuiglijke of mentale capaciteiten of met gebrek aan ervaring of kennis, indien zij onder het toezicht staan of gebruiksinstructies voor het veilig gebruik van dit toestel gekregen hebben en de mogelijke gevaren begrijpen.
2. Kinderen mogen niet met dit toestel spelen.
3. Kinderen die niet onder toezicht staan, mogen dit apparaat niet reinigen of onderhouden.
4. Als het stroomsnoer beschadigd is, dan moet het vervangen worden door de fabrikant, diens dealer of een gekwalificeerde technicus om risico's te voorkomen.
5. Foute bediening en ongepaste behandeling kunnen het toestel beschadigen en verwondingen toebrengen aan de gebruiker.
6. Als het toestel fout bediend of ongepast behandeld wordt, kan de producent niet aansprakelijk gesteld worden voor schade die zich kan voordoen.
7. Dompel het toestel of de stekker niet onder in water of andere vloeistoffen. Elektrische schokken zijn levensgevaarlijk! Als het toestel of de stekker in water ondergedompeld is, neem onmiddellijk de stekker uit het

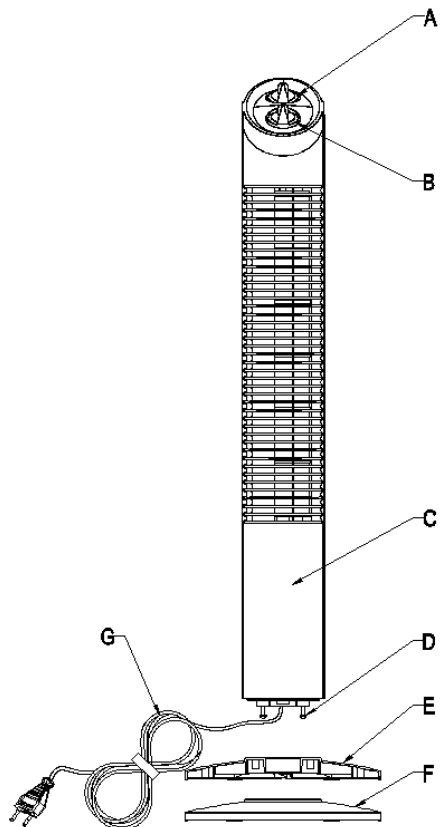


stopcontact en laat het toestel controleren door een expert, alvorens het opnieuw te gebruiken.

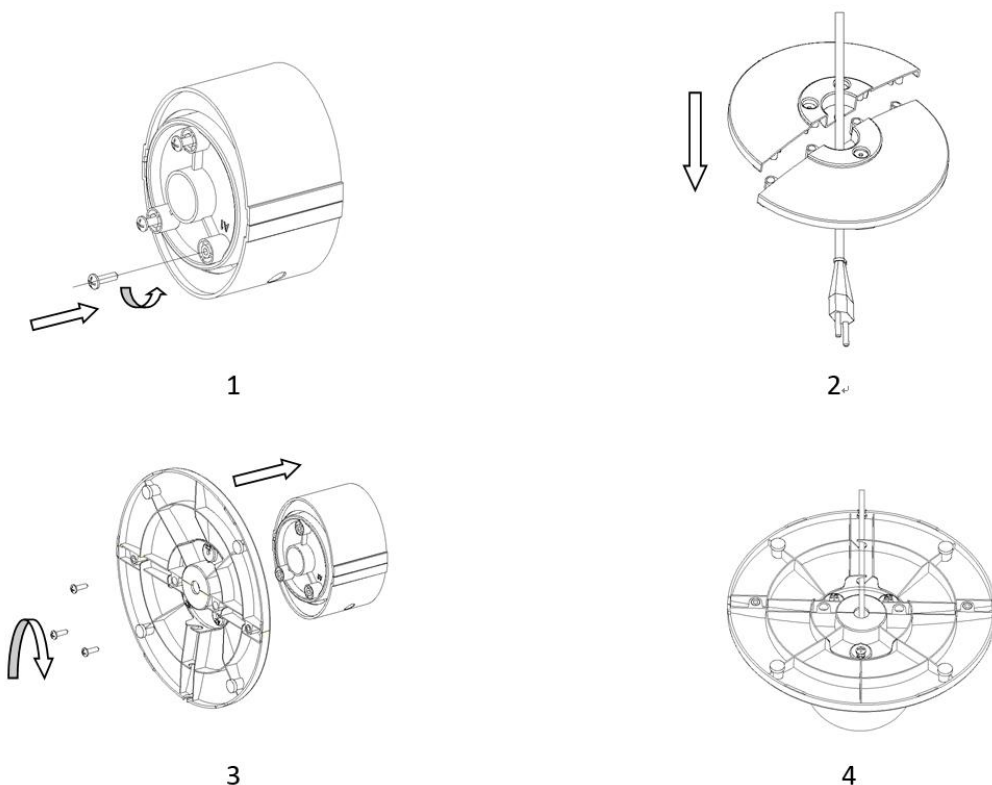
8. Gebruik het toestel niet als het voedings snoer of de stekker tekenen van schade vertonen, of als het toestel gevallen is of als het op een andere manier beschadigd is. In dergelijke gevallen dient het toestel naar een specialist gebracht te worden voor controle, en indien nodig, herstellingen.
9. Raak de stekker niet aan met natte handen en haal hem niet uit het stopcontact door aan het voedings snoer te trekken.
10. Laat het voedings snoer niet hangen over scherpe randen en zorg ervoor dat het nergens tussen geklemd raakt.
11. Hou het toestel uit de buurt van vochtigheid en bescherm het tegen waterdruppels.
12. Hou het toestel uit de buurt van hete voorwerpen (bijv. kookplaten) en open vlammen.
13. Houd het apparaat en snoer buiten bereik van kinderen jonger dan 8 jaar.
14. Gebruik dit toestel op een vlak, droog en warmtebestendig oppervlak.
15. Laat het toestel niet achter zonder toezicht, als het in gebruik is.
16. Berg het toestel niet op in open lucht en gebruik het niet buitenshuis.
17. Bewaar het toestel op een droge plaats, ontoegankelijk voor kinderen (in zijn verpakking).
18. Steek uw vingers of andere voorwerpen niet door de beschermingsroosters van de ventilator als de ventilator aan het werken is.
19. Het toestel dient volledig gemonteerd te worden, alvorens gebruik.
20. Wees voorzichtig met lang haar! Het kan in de ventilator draaien door de luchtturbulentie.
21. Richt de luchtstroom niet te lang naar personen.
22. De rotorbeschermer mag niet uit elkaar worden gehaald/geopend om de rotorbladen te reinigen.

## BESCHRIJVING VAN DE ONDERDELEN

- A. Keuzeknop
- B. Timerknop
- C. Lichaam
- D. Schroeven
- E. Voorste basis
- F. Achterste basis
- G. Stroomsnoer



## MONTAGE



1. Draai 3 schroeven uit de draaiplaat.
2. Maak de voorste en achterste basis aan elkaar vast.
3. Lijn de basis af met de draaiplaat en draai dan in de 3 schroeven.
4. Druk het stroomsnoer in de snoergeleider.

## BEDIENPANEEL

### A. Keuzeknop

UIT: Stop

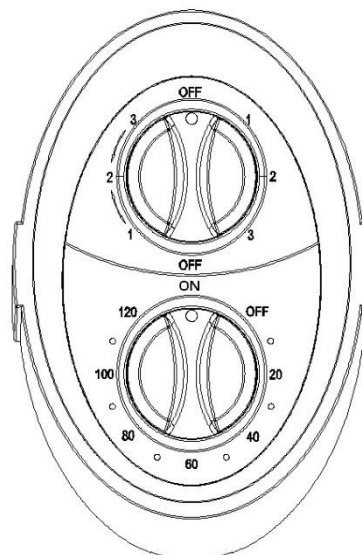
1: Ventilator met lage snelheid

2: Ventilator met medium snelheid

3: Ventilator met hoge snelheid

1 ↔ 2 ↔ 3-----ventilator + oscillatie

Oscillatiehoek: 0-70°



### B. Timerknop

AAN / UIT / Werkingstijd tot 120 minuten

## ONDERHOUD EN REINIGING

**LET OP:** TREK ALTIJD EERST DE STEKKER UIT DE CONTACTDOOS VOOR U HET APPARAAT REINIGT.

1. Gebruik het apparaat niet in fettige of vuile plaatsen aangezien de luchtinlaten geblokkeerd kunnen raken.
2. Reinig de kunststof onderdelen met zachte zeep en een vochtige doek of spons.
3. **Dompel het apparaat nooit onder in water (gevaar voor kortsluiting).** Om het apparaat te reinigen, dient u het met een vochtige doek af te vegen en dan zorgvuldig te laten drogen. Trek altijd eerst de stekker uit de contactdoos.
4. Controleer regelmatig de schroeven op het product om te verzekeren dat ze stevig zijn vastgemaakt.
5. Bewaar het product op een droge, koele plaats.

## TECHNISCHE GEGEVENS

Bedrijfsspanning: 220-240V ~ 50Hz

Stroomverbruik: 30W

Eco design vereisten	
Productinformatievereisten	
Maximum ventilator debiet (F)	13.5 m <sup>3</sup> /min
Ventilator stroom input (P)	25.8W
Bedrijfswaarde (SV)	0.52 (m <sup>3</sup> /min)/W
Meetnorm voor bedrijfswaarde	IEC60879: 1986+(corr.1992)
Stand-by stroomverbruik (PSB)	0 W
Ventilator geluidsniveau (LWA)	54.0 dB(A)
Maximale luchtsnelheid (c)	1.81 meter/sec
Contactinformatie voor meer informatie	Emerio Deutschland GmbH Höfferweg 14 51519 Odenthal Germany

## GARANTIE EN KLANTENSERVICE

Vóór de levering worden onze apparaten streng gecontroleerd. Indien het toestel ondanks alle zorg bij de productie of tijdens het transport beschadigd werd, moet u het naar de handelaar terugbrengen. Naast het wettelijke recht op waarborg heeft de klant recht op de volgende garantieclaim:

Wij geven een garantie van 2 jaar op het toestel, te beginnen met de koopdatum. Indien u een defect product heeft, kunt u rechtstreeks terug gaan naar het aankooppunt.

Gebreken die het gevolg zijn van ondeskundig gebruik van het toestel, fouten tijdens ingrepen en reparaties

door derden of door de inbouw van vreemde onderdelen, vallen niet onder deze garantie. Bewaar altijd uw aankoopnota, zonder aankoopnota kunt u geen aanspraak maken op enige vorm van garantie. Bij schade veroorzaakt door het niet opvolgen van de gebruiksaanwijzing vervalt het recht op garantie. Voor vervolgschade die hieruit ontstaat kunnen wij niet verantwoordelijk gehouden worden. Voor materiële schade of persoonlijk letsel veroorzaakt door ondeskundig gebruik of het niet opvolgen van de veiligheidsvoorschriften zijn wij niet aansprakelijk. In dergelijke gevallen vervalt iedere aanspraak op garantie. Schade aan accessoires of onderdelen betekend niet dat het gehele apparaat zal worden vervangen. Afgebroken glazen of kunststof onderdelen of accessoires vallen niet onder de garantie en zullen tegen vergoeding vervangen kunnen worden. Defecten aan hulpstukken of aan slijtage onderhevige onderdelen, alsmede reiniging, onderhoud of de vervanging van slijtende delen vallen niet onder de garantie en zullen dus in rekening gebracht worden.

#### **MILIEUVRIENDELIJKE AFVALVERWERKING**



Recycling – Europese Richtlijn 2012/19/EU

Deze markering betekent dat dit product niet samen met ander huishoudelijk afval mag worden afgedankt. Om het milieu en de volksgezondheid niet in gevaar te brengen en het hergebruik van grondstoffen te bevorderen, moet dit product op verantwoorde wijze worden afgevoerd. Lever verbruikte apparatuur a.u.b. in bij de hiervoor bestemde inzamelpunten of bij de winkel waar het product was aangeschaft. Zij zullen dit product accepteren voor milieuvriendelijke afvalverwerking.

Emerio Deutschland GmbH (no service address)

Höfferweg 14

51519 Odenthal

Germany

#### **Klantendienst:**

T: +49 (0) 2202 10 93 756

E: info.de@emerio.eu

## **INSTRUKCJA UŻYTKOWANIA**

Aby nie dopuścić do uszkodzenia urządzenia wskutek niewłaściwego użycia, przed podłączeniem do prądu prosimy uważnie przeczytać niniejszą instrukcję obsługi. Szczególną uwagę należy zwrócić na informacje dotyczące bezpieczeństwa. W przypadku oddania urządzenia innemu użytkownikowi należy przekazać mu również niniejszą instrukcję obsługi.

**OSTRZEŻENIE** – Podczas używania urządzenia elektrycznego, aby zmniejszyć ryzyko pożaru, porażenia prądem i urazów, należy zawsze przestrzegać podstawowych zasad bezpieczeństwa.

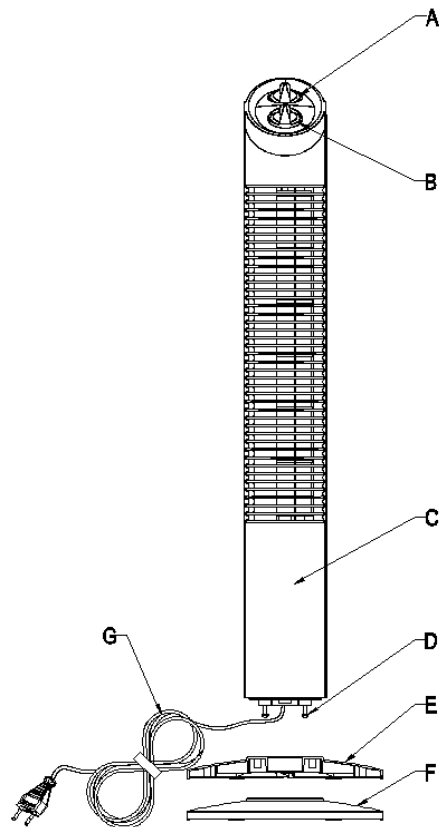
## **WAŻNE UWAGI DOTYCZĄCE BEZPIECZEŃSTWA**

1. To urządzenie może być obsługiwane przez dzieci w wieku 8 lat i starsze, osoby z pewnym upośledzeniem fizycznym, czuciowym lub umysłowym, a także osoby niemające doświadczenia, jeśli udzielono im instrukcji w zakresie bezpiecznego używania urządzenia, obsługa urządzenia odbywa się pod nadzorem i osoby te znają zagrożenia z tym związane.
2. Urządzenie nie służy do zabawy przez dzieci.
3. Czyszczenie oraz obsługa tego urządzenia nie powinny być dokonywane przez dzieci bez nadzoru.
4. Jeżeli przewód zasilający jest uszkodzony, musi być wymieniony przed producenta lub autoryzowany serwis lub wykwalifikowaną osobę celem uniknięcia niebezpieczeństwa.
5. Nieprawidłowe używanie lub obchodzenie się może prowadzić do awarii urządzenia oraz obrażeń użytkownika.
6. W przypadku nieprawidłowego używania lub nieprawidłowego obchodzenia się, nie będzie akceptowana żadna odpowiedzialność za uszkodzenia, które mogą wystąpić.

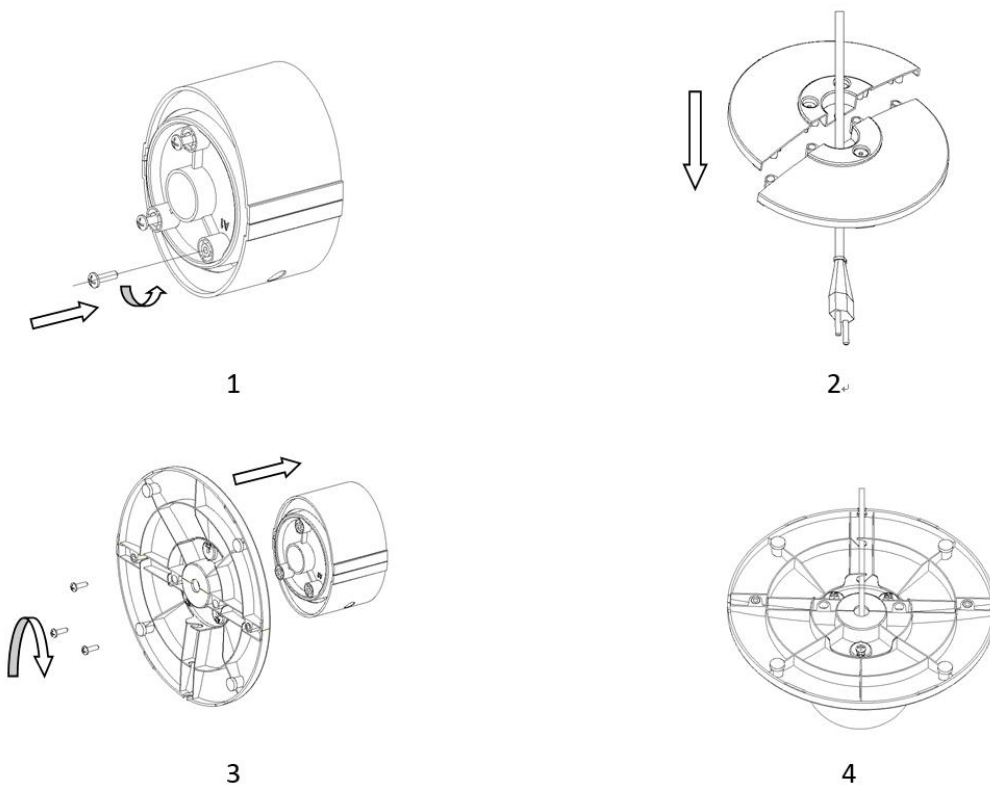
7. Nie zanurzaj urządzenia ani wtyczki w wodzie lub innych cieczach. Może dojść do zagrożenia życia spowodowanego porażeniem prądem! Jeżeli jednak dojdzie do takiego zdarzenia, wyjmij natychmiast wtyczkę z gniazdka i oddaj urządzenie specjaliście celem sprawdzenia przed ponownym użyciem.
8. Nie używaj urządzenia, jeżeli przewód elektryczny lub wtyczka posiadają oznaki uszkodzenia, jeżeli urządzenie upadło na podłogę lub było uszkodzone w inny sposób. W takim przypadku oddaj urządzenie specjaliście celem sprawdzenia i naprawy, jeżeli to konieczne.
9. Nigdy nie wyjmuj wtyczki z gniazdka ciągnąc za kabel elektryczny lub, gdy masz mokre ręce.
10. Upewnij się, że przewód nie zwisa z ostrych krawędzi i nie jest nigdzie zablokowany.
11. Trzymaj urządzenie z dala od wilgoci i chroń przed zachlapaniem.
12. Trzymaj urządzenie z dala od gorących obiektów (np. kuchenki) oraz otwartych płomieni.
13. Trzymaj urządzenie oraz przewód zasilający poza zasięgiem dzieci poniżej 8 roku życia.
14. Umieść urządzenie na stabilnej, suchej i odpornej na gorąco powierzchni.
15. Podczas używania nigdy nie zostawiaj urządzenia bez opieki.
16. Nie przechowuj i nie obsługuj urządzenia na otwartym powietrzu.
17. Trzymaj urządzenie w suchym miejscu, niedostępnym dla dzieci (w opakowaniu).
18. Nigdy nie wkładaj palców lub innych przedmiotów przez osłonę wiatraka, gdy jest on włączony.
19. Urządzenie musi być całkowicie zmontowane przed używaniem.
20. Uważaj na długie włosy! Mogą być wkręczone w wiatrak siłą powietrza.
21. Nie kieruj strumienia powietrza na ludzi przez długi czas.
22. Osłony śmigła wentylatora nie należy zdejmować/otwierać w celu wyczyszczenia łopatek wentylatora.

## OPIS CZĘŚCI

- A. Pokrętko przełącznikowe
- B. Pokrętko minutnika
- C. Korpus
- D. Śruby
- E. Przednia część podstawy
- F. Tylna część podstawy
- G. Przewód zasilający



## MONTAŻ



1. Wykręcić 3 śruby z płyty obrotowej.
2. Połączyć ze sobą tylną i przednią część podstawy.
3. Dopasować podstawę do płyty obrotowej i wkręcić 3 śruby.
4. Zamocować przewód zasilający w podstawie.

## PANEL STEROWANIA

### A. Pokręta przełącznikowe

OFF Zatrzymanie

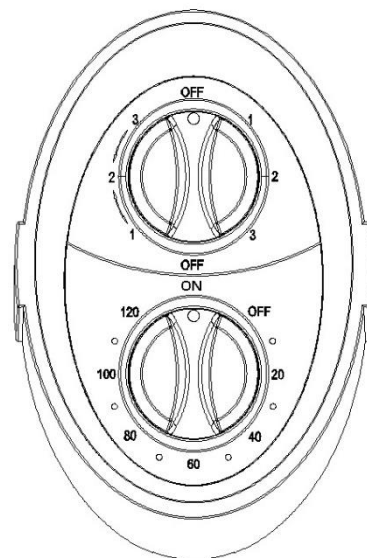
1: Wentylator pracujący z małą prędkością

2: Wentylator pracujący ze średnią prędkością

3: Wentylator pracujący z dużą prędkością

1 ↔ 2 ↔ 3 ----- Wentylator + Oscylacja

Kąt oscylacji: 0-70°



### B. Pokręto minutnika

ON (WŁĄCZONY) / OFF (WYŁĄCZONY) / Czas działania do 120 minut

## CZYSZCZENIE I KONSERWACJA

**OSTROŻNIE:** PRZED CZYSZCZENIEM WYROBU, NALEŻY NAJPIERW ZAWSZE WYJĄĆ WTYCZKĘ PRZEWODU ZASILAJĄCEGO Z KONTAKTU.

1. Produktu nie należy używać w miejscach brudnych lub zanieczyszczonych olejem, ponieważ mogłoby to doprowadzić do zapchania się otworów wentylacyjnych.
2. Części plastikowe należy czyścić delikatnym mydłem i wilgotną szmatką lub gąbką.
3. **Nigdy nie wolno zanurzać urządzenia w wodzie (ryzyko zwarcia).** W celu wyczyszczenia urządzenia wystarczy tylko przetrzeć je wilgotną szmatką, a potem dokładnie wysuszyć. Należy zawsze najpierw wyjąć wtyczkę zasilania z kontaktu.
4. Okresowo należy kontrolować śruby w wyrobie, aby upewnić się, że są one dobrze dokręcone.
5. Wyrób należy przechowywać w chłodnym i suchym miejscu.

## DANE TECHNICZNE

Napięcie robocze: 220-240V ~ 50Hz

Moc: 30W

<b>Wymagania dot. ekologii</b>	
<b>Wymagania dot. informacji o produkcie</b>	
<b>Maksymalna wartość przepływu wentylatora (F)</b>	13.5 m <sup>3</sup> /min
<b>Moc wejściowa wentylatora (P)</b>	25.8 W
<b>Wartości serwisowe (SV)</b>	0.52 (m <sup>3</sup> /min)/W
<b>Standard pomiarowy dla wartości serwisowej</b>	IEC60879: 1986+(corr.1992)
<b>Pobór mocy w trybie czuwania(PSB)</b>	0 W
<b>Głośność wentylatora (LWA)</b>	54.0 dB(A)
<b>Maksymalna prędkość powietrza (c)</b>	1.81 metr/sek.
<b>Kontakt w celu uzyskania dodatkowych informacji</b>	Emerio Deutschland GmbH Höfferweg 14 51519 Odenthal Germany

## GWARANCJA I SERWIS KONSUMENCKI

Przed dostarczeniem do klienta nasze urządzenia poddawane są rygorystycznej kontroli jakości. Jeśli, pomimo wszelkich starań, podczas produkcji lub transportu pojawi się uszkodzenie, należy zwrócić urządzenie do sprzedawcy. Dodatkowo do stosowanych powszechnie przepisów, nabywca ma prawo do reklamacji na podstawie warunków niniejszej gwarancji:



Dla każdego zakupionego urządzenia zapewniamy 2 lata gwarancji, poczynając od dnia zakupu. Uszkodzony produkt można zwrócić bezpośrednio w punkcie zakupu.

Niniejsza gwarancja nie obejmuje uszkodzeń spowodowanych niewłaściwą obsługą urządzenia, usterek w wyniku modyfikacji i napraw wykonanych przez strony trzecie lub w wyniku użycia nieoryginalnych części. Należy zachować dowód zakupu, który jest jedyną podstawą złożenia roszczenia gwarancyjnego. Producent nie ponosi odpowiedzialności za uszkodzenia powstałe w wyniku nieprzestrzegania instrukcji obsługi. Powoduje to unieważnienie gwarancji. Producent nie ponosi odpowiedzialności za szkody materiałowe ani obrażenia ciała spowodowane niewłaściwą obsługą urządzenia i nieprzestrzeganiem instrukcji obsługi. Uszkodzenie akcesoriów nie oznacza bezpłatnej wymiany całego urządzenia. W takim wypadku prosimy o kontakt z naszym serwisem. Stłuczone elementy szklane lub pęknięte elementy plastikowe są wymieniane za opłatą. Uszkodzenia materiałów eksploatacyjnych lub części podlegających zużyciu, a także czyszczenie, konserwacja i wymiana wspomnianych części nie jest objęta gwarancją i podlega opłacie.

#### **USUWANIE PRZYJAZNE ŚRODOWISKU**



Recykling – Dyrektywa europejska nr 2012/19/UE

Ten znak oznacza, że urządzenia nie należy wyrzucać razem z innymi odpadami domowymi. Aby zapobiec możliwym szkodom dla środowiska i zdrowia ludzi spowodowanym niekontrolowaną utylizacją odpadów, poddawaj produkt procesowi recyklingu w celu promowania zrównoważonego ponownego wykorzystywania zasobów materiałowych. Aby zwrócić zużyte urządzenie, skorzystaj z systemu oddawania zużytych produktów lub skontaktuj się ze sprzedawcą. Sprzedawca może przyjąć produkt w celu przeprowadzenia bezpiecznego dla środowiska recyklingu.

Emerio Deutschland GmbH (no service address)

Höfferweg 14

51519 Odenthal

Germany

#### **Dział obsługi klienta:**

T: +49 (0) 2202 10 93 756

E: info.de@emerio.eu