



# Inhalt – Teneur – Contenuto

Bedienungsanleitung – Deutsch .....	- 2 -
Mode d'emploi – Français .....	- 9 -
Manuale d'istruzioni – Italiano .....	- 16 -

## **SICHERHEITSHINWEISE**

Lesen Sie vor dem Gebrauch unbedingt die nachfolgenden Anleitungen, um Verletzungen oder Beschädigungen zu vermeiden und das beste Ergebnis mit dem Gerät zu erzielen. Bewahren Sie diese Bedienungsanleitung an einem sicheren Ort auf. Wenn Sie dieses Gerät an eine andere Person weitergeben, stellen Sie sicher, dass Sie auch diese Bedienungsanleitung aushändigen.

Im Falle von Beschädigungen, die durch die Missachtung der Anleitungen in dieser Bedienungsanleitung verursacht wurden, wird die Garantie ungültig. Der Hersteller/Importeur haftet nicht für Schäden, die durch Missachtung der Bedienungsanleitung, fahrlässigen Gebrauch oder Benutzung, die nicht in Übereinstimmung mit den Anforderungen dieser Bedienungsanleitung erfolgt, verursacht wurden.

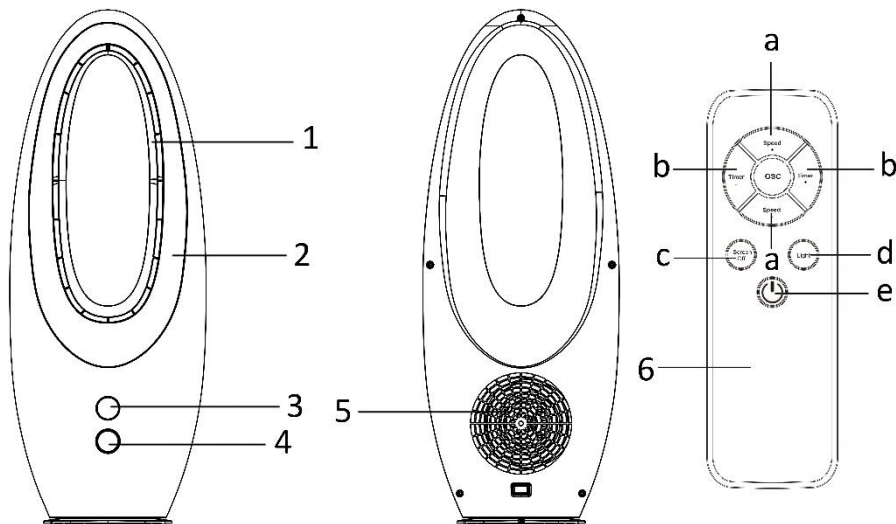
1. Dieses Gerät kann von Kindern ab 8 Jahren und Personen mit eingeschränkten körperlichen, sensorischen oder geistigen Fähigkeiten oder mangelnder Erfahrung und Kenntnis benutzt werden, wenn sie beaufsichtigt werden oder in die sichere Benutzung des Gerätes unterwiesen werden und die damit verbundenen Gefahren verstehen.
2. ⚠VORSICHT! Kinder dürfen nicht mit dem Gerät spielen.
3. Die Reinigung und vom Benutzer auszuführende Wartungsarbeiten dürfen von Kindern nur unter Aufsicht durchgeführt werden.
4. ⚠VORSICHT! Wenn das Netzkabel beschädigt ist, muss es vom Hersteller, seinem Kundendienst oder einer ähnlich qualifizierten Person ausgewechselt werden, um Gefahren zu vermeiden.
5. ACHTUNG: Bevor Sie den Stecker mit der Netzsteckdose verbinden, prüfen Sie bitte, ob die Spannung und die Frequenz mit den Angaben auf dem Typenschild übereinstimmen.

6. Falls ein Verlängerungskabel verwendet wird, muss es für den Stromverbrauch des Gerätes geeignet sein, sonst kann es zum Überhitzen des Verlängerungskabels und/oder des Steckers kommen. Es besteht Verletzungsgefahr durch Stolpern über das Verlängerungskabel. Lassen Sie Vorsicht walten, um gefährliche Situationen zu vermeiden.
7. Ziehen Sie den Netzstecker aus der Steckdose, wenn das Gerät nicht benutzt und bevor es gereinigt wird.
8. Achten Sie darauf, dass das Netzkabel nicht über scharfe Kanten hängt und halten Sie es von heißen Objekten und offenen Flammen fern.
9. ⚠️**WARNUNG!** Tauchen Sie das Gerät oder den Netzstecker nicht in Wasser oder andere Flüssigkeiten. Es besteht Lebensgefahr aufgrund von Stromschlag!
10. Um den Stecker aus der Steckdose zu entfernen, ziehen Sie am Stecker. Ziehen Sie nicht am Kabel.
11. Berühren Sie das Gerät nicht, wenn es ins Wasser gefallen ist. Ziehen Sie den Stecker aus der Steckdose, schalten Sie das Gerät aus und schicken Sie es an einen autorisierten Kundendienst zwecks Reparatur.
12. Den Netzstecker des Gerätes nicht mit einer nassen Hand aus der Steckdose ziehen oder mit der Steckdose verbinden.
13. Versuchen Sie unter keinen Umständen, das Gehäuse des Gerätes zu öffnen oder das Gerät selbst zu reparieren. Dies könnte einen Stromschlag verursachen.
14. Lassen Sie das Gerät während des Gebrauchs niemals unbeaufsichtigt.
15. Dieses Gerät ist nicht für den gewerblichen Gebrauch konzipiert.
16. Verwenden Sie das Gerät nur zu seinem bestimmungsgemässen Zweck.
17. Wickeln Sie das Kabel nicht um das Gerät und knicken Sie es nicht.
18. Halten Sie das Gerät von Feuchtigkeit fern und schützen Sie es vor Spritzern.
19. Benutzen Sie das Gerät auf einer ebenen, trockenen und hitzebeständigen Fläche.

20. Lagern oder benutzen Sie das Gerät nicht im Freien.
21. Bewahren Sie das Gerät an einem trockenen, für Kinder unzugänglichen Ort (in seiner Verpackung) auf.
22. Achten Sie auf langes Haar! Es kann sich aufgrund der Luftwirbel im Ventilator verfangen.
23. Richten Sie den Luftstrom nicht über längere Zeit auf Personen.
24. Benutzen Sie das Gerät in einem gut belüfteten Bereich. Während des Betriebs sollte ein Abstand von mindestens 20 cm zur Wand oder zu Ecken eingehalten werden, um sicherzustellen, dass die Lufteinlässe oder das Luftauslassgitter nicht unerwartet blockiert werden. Das Gerät darf nicht unmittelbar unter oder neben einem Vorhang oder dergleichen aufgestellt werden.
25. Stecken Sie das Kabel nicht in die Ventilatoröffnung, um einen Stromschlag zu vermeiden.
26. Den dekorativen Beleuchtungsring nicht als Ersatz für eine normale Beleuchtung zum Arbeiten und Studieren benutzen. Er ist nicht hell genug und würde Ihr Sehvermögen schädigen.

## BESCHREIBUNG DER TEILE

1. Luftauslass
2. Dekorativer Beleuchtungsring
3. LED-Display
4. Ein-/Aus-Taste
5. Lufteinlass
6. Fernbedienung

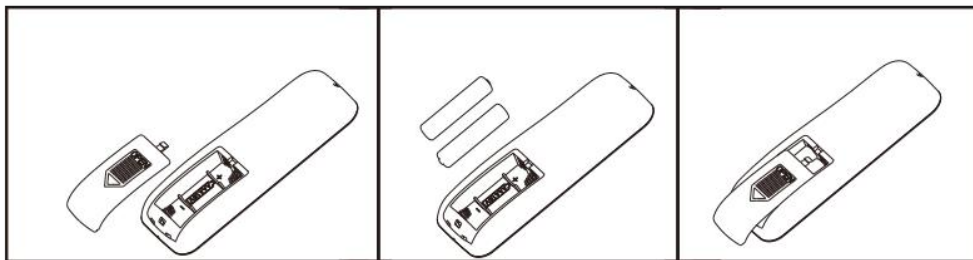


### Fernbedienung

- a) Geschwindigkeit +/-
- b) Timer +/-
- c) Display deaktivieren
- d) Licht
- e) Ein-/Aus-Taste



Das Gerät beinhaltet eine Fernbedienung. Legen Sie vor dem Gebrauch zwei 1,5 V AAA-Batterien in die Fernbedienung ein. Bitte sehen Sie hierzu die nachfolgenden Abbildungen. Wenn das Gerät voraussichtlich längere Zeit nicht benutzt wird, nehmen Sie bitte die Batterien aus der Fernbedienung.

**Hinweis: Die meisten Funktionen des Geräts können nur per Fernbedienung gesteuert werden. Wenn Sie die Fernbedienung verloren haben oder falls die Fernbedienung beschädigt ist, kontaktieren Sie bitte unseren Kundendienst.**



## BEDIENUNG


Schliessen Sie das Gerät an eine geeignete Stromquelle an. Drücken Sie dann die Ein-/Aus-Taste am Gerät oder die Taste auf der Fernbedienung, um die gewünschte Funktion zu wählen.

1. Ein/Aus: Drücken Sie die Taste „“, um das Gerät einzuschalten. Das Gerät läuft mit niedriger Geschwindigkeit „1“. Drücken Sie „“ erneut, um das Gerät auszuschalten.
2. GESCHWINDIGKEIT: Drücken Sie die Taste „SPEED +/- SPEED -“ auf der Fernbedienung, um die Geschwindigkeit anzupassen.  
„1“: schwacher Luftstrom; „2“: mittlerer Luftstrom; „3“: starker Luftstrom
3. TIMER: Drücken Sie die Taste „TIMER-/TIMER+“ auf der Fernbedienung, um die gewünschte Betriebszeit von 1h bis 9 h (1h-Intervalle) einzustellen. Wenn die eingestellte Zeit abgelaufen ist, hört der Ventilator auf, sich zu drehen, und schaltet in den Stand-by-Modus.  
Zum Beispiel: Wenn Sie „TIMER +“ zum Einstellen des Timers auf 2 Stunden drücken, blinkt „2h“ auf dem Display. Gleichzeitig kann die Windgeschwindigkeit durch Drücken von „SPEED +/- SPEED -“ angepasst werden. Wenn Sie „SPEED +“ zum Erhöhen der Windgeschwindigkeit von 1 auf 2 drücken, wird „2h“ auf dem Display angezeigt, nachdem „2“ geblinkt hat. Der Ventilator schaltet sich nach 2 Stunden aus und ist dann im Stand-by-Modus.


Wenn Sie „TIMER +“ drücken, um den Timer auf 9 Stunden einzustellen, blinkt „9h“ auf dem Display. Wenn Sie jedoch „TIMER +“ ein weiteres Mal drücken, blinkt „1“. Das bedeutet, dass die Timer-Funktion deaktiviert ist. Wenn Sie noch einmal „TIMER +“ drücken, können Sie den Timer erneut einstellen.

4. SCHWENKFUNKTION: Drücken Sie die Taste „OSC“ auf der Fernbedienung, um die waagerechte Rotationsfunktion zu aktivieren oder zu deaktivieren.
5. Lampenring ein/aus: Drücken Sie die Taste „Light“ auf der Fernbedienung, um den Lampenring des Geräts ein- oder auszuschalten.
6. Display ein/aus: Drücken Sie die Taste „Screen off“ auf der Fernbedienung, um alle Lichter des Geräts auszuschalten. Drücken Sie die Taste erneut, um diesen Modus zu beenden.

Hinweis: Wenn das Display ausgeschaltet ist, drücken Sie einmal die Taste „SPEED +/ SPEED -“, „TIMER-/TIMER +“, oder „OSC“, um das Display wieder zu aktivieren. Anschliessend können Sie fortfahren, die

gewünschten Einstellungen vorzunehmen. Drücken Sie die Taste „“ einmal, das Gerät schaltet sich dann aus.

## REINIGEN

1. Schalten Sie das Gerät vor der Pflege bzw. dem Reinigen und nach jeder Benutzung aus und ziehen Sie das Netzkabel aus der Steckdose.
2. **Tauchen Sie das Gerät niemals in Wasser ein ( Gefahr eines Kurzschlusses)!** Wischen Sie das Gerät zum Reinigen einfach nur mit einem feuchten Tuch ab und trocknen Sie es dann sorgfältig. Trennen Sie das Gerät immer erst vom Stromnetz!
3. Achten Sie darauf, dass sich am Lufteinlass- und Luftauslassgitter keine übermässigen Staubablagerungen bilden und reinigen Sie diese gelegentlich mit einer trockenen Bürste oder einem Staubsauger.
4. Warnhinweis: Verwenden Sie keine Reinigungschemikalien wie Reinigungsmittel und Scheuermittel. Achten Sie darauf, dass das Innere nicht nass wird, um Gefahren zu vermeiden.

## TECHNISCHE DATEN

Betriebsspannung: 220-240V ~ 50Hz

Leistungsaufnahme: 65W

Gewicht: 3.98kg

Abmessungen: 80\*31\*20 cm

## UMWELTGERECHTE ENTSORGUNG



Dieses Produkt darf nicht mit Ihrem anderen Hausmüll entsorgt werden. Als Konsumentin und Konsument sind Sie dazu verpflichtet, alle Elektro- und Elektronikaltgeräte für die fachgerechte Entsorgung dieses gefährlichen Abfalls zurückzugeben. Händler, Hersteller und Importeure wiederum sind verpflichtet, ausgediente Elektro- und Elektronikaltgeräte, die sie im Sortiment führen, kostenlos zurückzunehmen. Das Sammeln und Wiederverwerten von Elektro- und Elektronikaltgeräten schont die natürlichen Ressourcen. Ausserdem werden Gesundheit und Umwelt durch das Recycling von Elektro- und Elektronikaltgeräten geschützt. Weitere Informationen über Sammelstellen sowie die Entsorgung und Wiederverwertung von Elektro- und Elektronikaltgeräten erfahren Sie beim Bundesamt für Umwelt (BAFU), bei Ihrem örtlichen Entsorger, dem Fachhändler, wo Sie dieses Gerät gekauft haben oder beim Hersteller des Geräts.



**BATTERIEN MÜSSEN WIEDERVERWERTET ODER KORREKT ENTSORGT WERDEN. NICHT ÖFFNEN.  
NICHT WEGWERFEN, IN FEUER WERFEN ODER KURZSCHLIESSEN.**

Migros-Genossenschafts-Bund  
Limmatstrasse 152  
CH-8031 Zürich



Artikelnummer 6142.648

**V1/10-28**

### **Konformität**

Das Produkt entspricht den Bestimmungen der nachfolgenden Richtlinien. Die Konformität wird durch Übereinstimmung der aufgeführten Normen gewährleistet.

2014/35/EU    Niederspannungsrichtlinie (LVD)

2014/30/EU    Elektromagnetische Verträglichkeit (EMC)

2011/65/EU & (EU)2015/863    Beschränkung (der Verwendung bestimmter) gefährlicher Stoffe (RoHS)

(EU) Nr. 206/2012    Anforderungen an die umweltgerechte Gestaltung von Raumklimageräten und Komfortventilatoren

LVD    EN 60335-1  
      EN 60335-2-80  
      EN 62233

EMC    EN 55014-1  
      EN 55014-2  
      EN 61000-3-2  
      EN 61000-3-3



# ERP-Informationen (DE)

Lieferant: Migros-Genossenschafts-Bund  
 Limmatstrasse 152  
 CH-8031 Zürich

Erklärt für das im Folgenden beschriebene Produkt:

## Erforderliche Angaben

Informationen zur Angabe des TFN-122500.5, auf das/die sich die Informationen beziehen: [Turmventilator]			
Bezeichnung	Symbol	Wert	Einheit
Maximaler Volumenstrom	$F$	3,59	m <sup>3</sup> /min
Ventilator-Leistungsaufnahme	$P$	54,2	W
Serviceverhältnis	$SV$	0,07	(m <sup>3</sup> /min)/W
Leistungsaufnahme Bereitschaftszustand	im $P_{SB}$	0.2	W
Ventilator-Schalleistungspegel	$L_{WA}$	61,1	dB(A)
Maximale Luftgeschwindigkeit	$c$	4,8	m/s
Messnorm für die Ermittlung des Serviceverhältnisses	ISO 5801:2007 – Industrieventilatoren – Leistungsmessung auf genormten Prüfständen		
Kontaktadresse für weitere Informationen	Migros-Genossenschafts-Bund Limmatstrasse 152 CH-8031 Zürich		

Erfüllt die Anforderung der Richtlinien des Rates:

VERORDNUNG (EU) Nr. 206/2012 DER KOMMISSION vom 6. März 2012 und Anpassung der VERORDNUNG (EU) 2016/2282 DER KOMMISSION zur Durchführung der Richtlinie 2009/125/EG des Europäischen Parlaments und des Rates im Hinblick auf die Festlegung von Anforderungen an die umweltgerechte Gestaltung von Raumklimageräten und Komfortventilatoren

Informationen bezüglich der Aufstellung, Nutzung und Wartung des Produktes sowie Elektro- und Elektronik-Altgeräten (WEEE) finden Verbraucher in der Bedienungsanleitung, die in der Verpackung mitgeliefert wird.

## CONSIGNES DE SÉCURITÉ

Avant d'utiliser l'appareil, lisez toutes les consignes suivantes pour éviter des blessures et des dommages, et pour optimiser les performances de votre appareil. Conservez cette notice d'utilisation dans un endroit sûr. Si vous donnez ou transférez cet appareil à un tiers, veillez à lui remettre également cette notice d'utilisation.

En cas de détérioration due au non-respect par l'utilisateur des instructions de cette notice d'utilisation, la garantie est annulée. Le fabricant/importateur rejette toute responsabilité en cas de dommages dus au non-respect des instructions de la notice d'utilisation, à un usage négligent ou à l'usage non conforme aux exigences de cette notice d'utilisation.

1. Cet appareil peut être utilisé par des enfants âgés de 8 ans et plus et les personnes ayant des capacités physiques, sensorielles ou mentales, ou un manque d'expérience et de connaissances si elles ont été formées et encadrées pour l'utilisation de cet appareil en toute sécurité et de comprendre les risques impliqués.
2. ⚠️ PRÉCAUTION ! Les enfants ne doivent pas jouer avec l'appareil.
3. Le nettoyage et la maintenance ne doivent pas être effectués par des enfants sans surveillance.
4. ⚠️ PRÉCAUTION ! Si le câble d'alimentation est endommagé, il doit être remplacé par le fabricant, son service après vente ou des personnes de qualification similaire afin d'éviter un danger.
5. ATTENTION : Avant d'insérer la fiche de l'appareil dans une prise secteur, vérifiez que la tension et la fréquence du secteur correspondent aux spécifications indiquées sur la plaque signalétique.
6. Si vous utilisez une rallonge électrique, elle doit être appropriée à la puissance consommée par l'appareil, sinon

la rallonge et/ou la fiche risquent de chauffer excessivement. Il existe un risque potentiel de blessures par trébuchement sur le cordon électrique. Prenez vos précautions pour éviter toute situation dangereuse.

7. Débranchez la fiche électrique de la prise électrique quand l'appareil n'est pas utilisé et avant de le nettoyer.
8. Veillez à ce que le cordon d'alimentation ne pende pas sur des arêtes coupantes et maintenez-le éloigné des objets chauds et des flammes nues.
9. ⚠️ AVERTISSEMENT ! N'immergez jamais l'appareil ou sa fiche dans de l'eau ni dans aucun autre liquide. Cela peut provoquer un choc électrique !
10. Pour débrancher la fiche de la prise, saisissez la fiche et tirez-la hors de la prise. Ne tirez pas sur le cordon d'alimentation.
11. Ne touchez pas l'appareil s'il tombe dans de l'eau. Débranchez la fiche de la prise électrique, éteignez l'appareil et rapportez-le au centre de réparation agréé pour le faire réparer.
12. Ne branchez pas et ne débranchez pas l'appareil de la prise électrique avec les mains mouillées.
13. N'essayez pas d'ouvrir le boîtier de l'appareil ni de réparer l'appareil vous-même. Cela peut provoquer un choc électrique.
14. Ne laissez jamais l'appareil sans surveillance quand il est en fonctionnement.
15. Cet appareil n'est pas conçu pour un usage commercial.
16. N'utilisez pas cet appareil à un usage autre que celui pour lequel il a été conçu.
17. N'enroulez pas le cordon d'alimentation autour de l'appareil et ne le pliez pas.
18. Maintenez l'appareil éloigné des endroits mouillés et protégez-le des éclaboussures.
19. Placez l'appareil sur une surface plane, sèche et résistante à la chaleur.
20. Ne rangez pas et n'utilisez pas l'appareil en plein air.

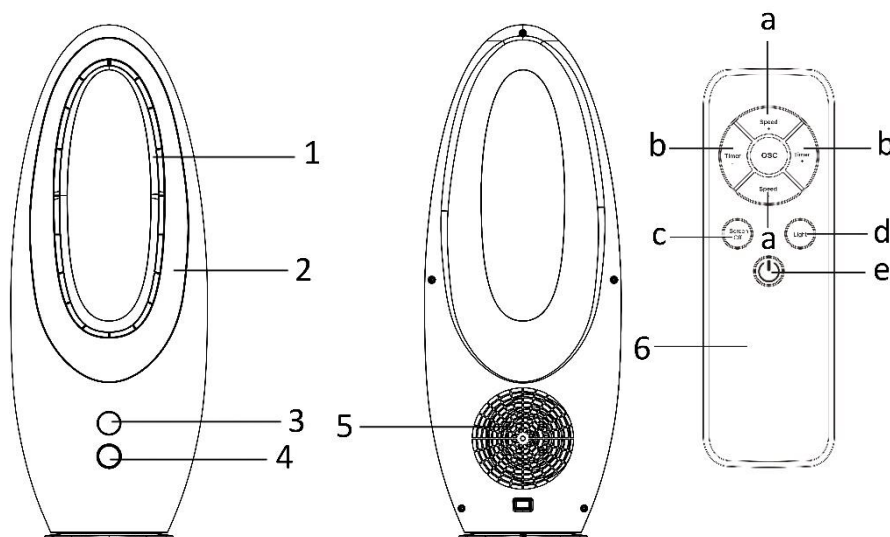
21. Rangez l'appareil dans un endroit sec et inaccessible aux enfants (dans son emballage).
22. Faites attention aux cheveux longs ! Ils peuvent être happés par le ventilateur à cause des turbulences de l'air.
23. Ne dirigez pas le flux d'air vers des personnes pendant longtemps.
24. Utilisez l'appareil dans un endroit bien ventilé. Lors de l'utilisation, veillez à ce que la distance jusqu'au mur ou les coins soit au moins de 20 cm afin d'éviter que les entrées d'air ou la grille de sortie d'air ne soient obstruées. L'unité ne doit pas être située à proximité ou juste en-dessous de rideaux ou de tout objet similaire.
25. N'insérez pas le câble dans la grille de sortie du ventilateur pour éviter tout choc électrique.
26. N'utilisez pas l'anneau d'éclairage décoratif comme substitut d'un éclairage ordinaire pour travailler ou étudier car cela endommagerait votre vue en raison de sa luminosité insuffisante.

## DESCRIPTION DES PIÈCES

1. Sortie d'air
2. Anneau d'éclairage décoratif
3. Affichage LED
4. Bouton Marche / Arrêt
5. Entrée d'air
6. Télécommande

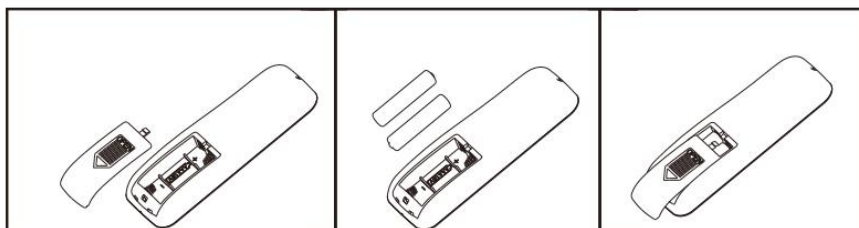
### Télécommande

- a) Vitesse +/-
- b) Minuteur +/-
- c) Écran éteint
- d) Lumière
- e) Bouton Marche / Arrêt





Cet appareil est fourni avec une télécommande. Avant l'utilisation, insérez 2 piles de type AAA 1.5V dans la télécommande. Veuillez vous référer aux schémas ci-dessous. Si elle n'est pas utilisée pendant une longue période, retirez les piles de la télécommande.

**Remarque : La plupart des fonctions de l'appareil ne peuvent être contrôlées que par télécommande. Si vous avez perdu la télécommande ou si elle est endommagée, veuillez contacter notre service clientèle.**




## INSTRUCTIONS DE FONCTIONNEMENT


Connectez l'appareil à une source d'alimentation appropriée. Appuyez ensuite sur le bouton Marche / Arrêt de l'appareil ou sur les boutons de la télécommande pour choisir les fonctions de votre choix.

1. Marche / Arrêt : Appuyez sur le bouton «  » pour mettre l'appareil en marche. L'appareil fonctionnera à basse vitesse « 1 ». Appuyez à nouveau sur «  » pour éteindre l'appareil.
2. VITESSE : Appuyez sur le bouton « SPEED +/- SPEED - » de la télécommande pour régler la vitesse.  
« 1 »: Vent faible; « 2 »: Vent moyen; « 3 »: Vent fort
3. MINUTEUR : Appuyez sur le bouton « TIMER-/ TIMER + » de la télécommande pour régler le temps de fonctionnement souhaité de 1h à 9h (par intervalles de 1h). Une fois la durée définie écoulée, le ventilateur s'arrêtera et se mettra en mode de veille.  
Par exemple : lorsque vous appuyez sur « TIMER + » pour régler le minuteur sur 2 heures, « 2h » clignote sur l'écran ; vous pouvez également régler la vitesse du vent en appuyant sur « SPEED +/- SPEED - ». Appuyez sur le bouton « SPEED + » pour augmenter la vitesse du vent de 1 à 2, « 2h » s'affiche sur l'écran après que « 2 » clignote. Le ventilateur s'éteindra et se mettra en mode de veille après 2 heures.  
Lorsque vous appuyez sur « TIMER + » pour régler le minuteur sur 9 heures, « 9h » clignote sur l'écran, mais si vous appuyez à nouveau sur « TIMER + », « 1 » clignote indiquant que le minuteur est désactivé. Une nouvelle pression sur « TIMER + » démarrera un nouveau réglage du minuteur.

4. OSCILLATION : Appuyez sur le bouton « OSC » de la télécommande pour activer ou désactiver la fonction d'oscillation horizontale.
5. Activation / désactivation de l'anneau d'éclairage décoratif : Appuyez sur le bouton « Light » (Lumière) de la télécommande pour allumer ou éteindre l'anneau lumineux de l'appareil.
6. Activation / désactivation de l'écran : Appuyez sur le bouton « Screen off » de la télécommande pour éteindre l'écran de l'appareil. Appuyez à nouveau sur le bouton pour quitter ce mode.  
Remarque : en mode d'écran éteint, appuyez une fois sur le bouton « SPEED +/ SPEED - », « TIMER-/ TIMER + », ou « OSC » et l'appareil quittera ce mode. Puis, vous pouvez continuer à choisir les paramètres souhaités.

Appuyez une fois sur le bouton «  », et l'appareil s'éteindra.

## NETTOYAGE ET RANGEMENT

1. Éteindre l'appareil et débrancher le cordon d'alimentation de la prise avant de procéder à toute réparation du ventilateur et après chaque utilisation.
2. **Ne jamais plonger l'appareil dans l'eau ( danger de court-circuit).** Utiliser un chiffon humide pour nettoyer l'appareil, puis le sécher soigneusement. Toujours débrancher la prise secteur au préalable.
3. Veiller à ce qu'aucun excédent de poussière ne s'accumule dans la grille d'entrée ou de sortie d'air et la nettoyer de temps à autre à l'aide d'une brosse sèche ou d'un aspirateur.
4. Avertissement : N'utilisez pas de produits chimiques de nettoyage tels que des détergents et des abrasifs. Ne laissez pas l'habitacle se mouiller car cela pourrait créer un danger.

## DONNÉES TECHNIQUES

Tension d'opération : 220-240V ~ 50Hz

Consommation énergétique : 65W

Poids : 3.98kg

Dimensions : 80\*31\*20 cm

## APPAREIL RESPECTUEUX DE L'ENVIRONNEMENT



Ces produits ne doivent pas être jetés avec les autres déchets ménagers. En tant que consommatrice ou consommateur, vous êtes tenu de retourner tous les appareils électriques et électroniques afin que ces déchets dangereux puissent être éliminés dans les règles de l'art. A leur tour, commerçants, fabricants et importateurs sont chargés de reprendre gratuitement les appareils et équipements faisant partie de leur assortiment. La collecte et le recyclage de tels déchets contribuent non seulement à ménager les ressources naturelles, mais aussi à préserver l'environnement et la santé des individus. Pour plus de détails, consultez le site de l'Office fédéral de l'environnement (OFEV) ou contactez votre déchetterie locale, le magasin où vous avez acheté votre appareil ou le fabricant du produit concerné.



**LA BATTERIE DOIT ÊTRE RECYCLÉE OU MISE AU REBUT D'UNE MANIÈRE APPROPRIÉE. NE PAS OUVRIR. NE PAS JETER DANS UN FEU ET NE PAS COURT-CIRCUITER.**

Migros-Genossenschafts-Bund

Limmatstrasse 152

CH-8031 Zürich

Numéro d'article 6142.648

**V1/10-28**

### **Conformité**

Le produit correspond aux dispositions des directives suivantes. La conformité est garantie par le respect des normes mentionnées ci-après.

2014/35/CE      Directive basse tension (LVD)

2014/30/CE      Compatibilité électromagnétique (EMC)

2011/65/UE & (EU)2015/863      Limitation de l'utilisation de certains substances dangereuses (RoHS)  
(UE) n° 206/2012      Les exigences d'écoconception applicables aux climatiseurs et aux ventilateurs de confort

LVD    EN 60335-1  
         EN 60335-2-80  
         EN 62233

EMC    EN 55014-1  
         EN 55014-2  
         EN 61000-3-2  
         EN 61000-3-3

# Informations ERP (FR)

Fournisseur : Migros-Genossenschafts-Bund  
Limmatstrasse 152  
CH-8031 Zürich

Déclare que le produit désigné ci-dessous :

## Exigences en matière d'informations

Informations d'identification TFN-122500.5 sur lesquelles portent les informations (Ventilateur tour)			
Description	Symbole	Valeur	Unité
Débit d'air maximal	$F$	3,59	m <sup>3</sup> /min
Puissance absorbée	$P$	54,2	W
Valeur de service	$SV$	0,07	(m <sup>3</sup> /min)/W
Consommation d'électricité en mode veille	$P_{SB}$	0.2	W
Niveau de puissance acoustique	$L_{WA}$	61,1	dB(A)
Vitesse maximale de l'air	$c$	4,8	mètres/sec
Norme de mesure de la valeur de service	ISO 5801: 2007 - Ventilateurs industriels - Essais de performance utilisant des conduits d'air normalisés		
Coordonnées de contact pour tout complément d'information	Migros-Genossenschafts-Bund Limmatstrasse 152 CH-8031 Zürich		

Satisfait aux exigences des Directives du Conseil :

Règlement (UE) n° 206/2012 de la Commission du 6 mars 2012 et amendé par le règlement (UE) n° 2016/2282 de la Commission portant application de la directive 2009/125/CE du Parlement européen et du Conseil en ce qui concerne les exigences d'écoconception applicables aux climatiseurs et aux ventilateurs de confort.

En ce qui concerne les informations pour les consommateurs sur comment installer, utiliser et entretenir le produit, les informations DEEE, consultez le manuel d'instruction fourni avec l'emballage.



## ISTRUZIONI DI SICUREZZA

Prima dell'uso, accertarsi di aver letto tutte le istruzioni riportate di seguito per evitare lesioni o danni e ottenere i migliori risultati dall'apparecchio. Conservare questo manuale in un luogo sicuro. In caso di passaggio di proprietà dell'apparecchio, includere anche questo manuale di istruzioni. In caso di danni causati dal mancato rispetto delle istruzioni riportate in questo manuale, la garanzia sarà annullata. Il costruttore/importatore declina ogni responsabilità per danni causati dal mancato rispetto del manuale o da un uso negligente o non conforme con i requisiti riportati in questo manuale.

1. Questo apparecchio può essere usato da bambini di età superiore a 8 anni e da persone con ridotte capacità fisiche, sensoriali o mentali o prive di esperienza o conoscenza, solo se supervisionati o istruiti sull'uso sicuro dell'apparecchio e se comprendono i rischi correlati.
2. ⚠ PRECAUZIONE! I bambini non devono giocare con l'apparecchio.
3. Le operazioni di pulizia e manutenzione ordinaria non devono essere effettuate da bambini senza supervisione.
4. ⚠ PRECAUZIONE! Per motivi di sicurezza, se il cavo di alimentazione è danneggiato deve essere sostituito dal fabbricante, dal suo centro di assistenza o da un tecnico qualificato.
5. ATTENZIONE: Prima di collegare la spina alla presa di corrente, verificare che il voltaggio e la frequenza siano conformi alle specifiche riportate sulla targa dell'apparecchio.
6. Eventuali prolunghette elettriche utilizzate devono essere adatte al consumo di energia dell'apparecchio per evitare il surriscaldamento della prolunga e/o della spina. Prestare attenzione a non inciampare sulla prolunga per evitare il

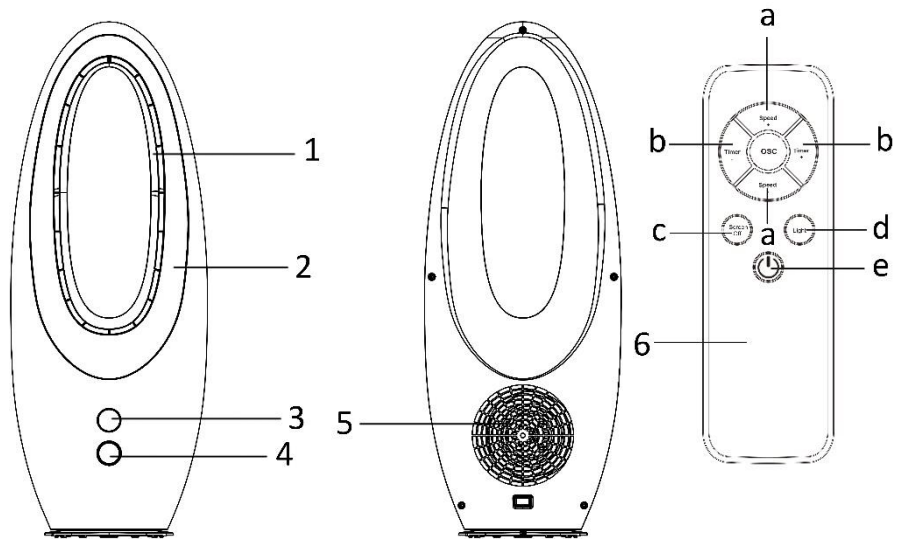
rischio di lesioni. Prestare attenzione a evitare situazioni di pericolo.

7. Scollegare la spina dalla presa di corrente quando l'apparecchio non è in uso e prima di pulirlo.
8. Assicurarci che il cavo di alimentazione non penda da bordi appuntiti e tenerlo lontano da oggetti caldi e fiamme libere.
9. ⚠️AVVERTENZA! Non immergere l'apparecchio o la spina in acqua o altri liquidi. Pericolo di morte a causa delle scosse elettriche!
10. Per scollegare la spina dalla presa di corrente, tirare la spina e non il cavo.
11. Non toccare l'apparecchio se è caduto nell'acqua. Scollegare la spina dalla presa di corrente, spegnere l'apparecchio e inviarlo a un centro di assistenza autorizzato per la riparazione.
12. Non collegare o scollegare l'apparecchio dalla presa di corrente con le mani bagnate.
13. Non tentare mai di aprire l'involucro dell'apparecchio o di riparare l'apparecchio per evitare il rischio di scossa elettrica.
14. Non lasciare mai l'apparecchio incustodito quando è in funzione.
15. Questo apparecchio non è progettato per l'uso commerciale.
16. Non usare l'apparecchio per scopi diversi da quelli previsti.
17. Non avvolgere il cavo intorno all'apparecchio e non piegarlo.
18. Tenere l'apparecchio lontano dall'umidità e proteggerlo dagli schizzi.
19. Usare l'apparecchio su una superficie piana, asciutta e resistente al calore.
20. Non conservare o usare l'apparecchio all'aria aperta.
21. Conservare l'apparecchio in un luogo asciutto e inaccessibile ai bambini (nella sua confezione).
22. Prestare attenzione ai capelli lunghi, perché il flusso d'aria potrebbe risucchiarli nella ventola.
23. Non dirigere il flusso d'aria verso persone per lunghi periodi.

24. Usare l'apparecchio in un'area ben ventilata. Quando l'apparecchio è in funzione, mantenerlo a una distanza di almeno 20 cm da pareti o angoli affinché le aperture di ingresso o di uscita dell'aria non siano ostruite. L'apparecchio non deve essere posizionato immediatamente sotto o dietro tende o oggetti simili.
25. Non inserire il cavo nel canale di uscita del ventilatore per evitare il rischio di scossa elettrica.
26. Non usare l'anello luminoso decorativo come sostituto per l'illuminazione ordinaria durante le attività di studio o lavoro; la sua bassa luminosità comporta il rischio di lesioni alla vista.

## DESCRIZIONE DELLE PARTI

1. Apertura di uscita dell'aria
2. Anello luminoso decorativo
3. Display LED
4. Pulsante di avvio/arresto
5. Apertura di ingresso dell'aria
6. Telecomando

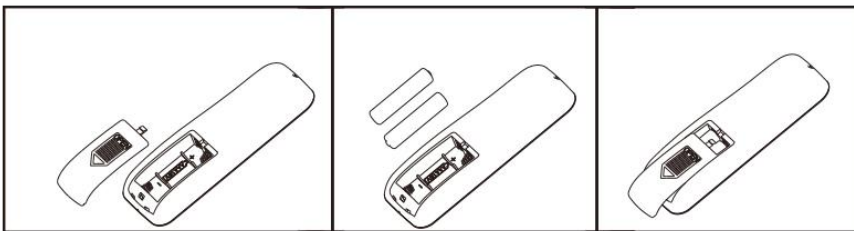


### Telecomando

- a) Velocità +/-
- b) Timer +/-
- c) Screen off
- d) Luce
- e) Pulsante di avvio/arresto



L'apparecchio include un telecomando. Prima dell'uso, inserire 2 batterie AAA da 1,5 V nel telecomando. Fare riferimento alle illustrazioni seguenti. Rimuovere le batterie dal telecomando in previsione di un lungo periodo di inutilizzo.

**Nota: la maggior parte delle funzioni può essere controllata esclusivamente tramite telecomando. In caso di smarrimento o danneggiamento del telecomando, contattare il nostro servizio clienti.**



## FUNZIONAMENTO

Collegare l'apparecchio a una fonte di alimentazione adatta. Premere il pulsante di avvio/arresto sull'apparecchio o sul telecomando per selezionare le funzioni desiderate.

1. **AVVIO/ARRESTO:** premere il pulsante  per avviare l'apparecchio. L'apparecchio si avvierà alla velocità minima (1). Premere nuovamente il pulsante  per arrestare l'apparecchio.
2. **VELOCITÀ:** premere i pulsanti SPEED+/SPEED- sul telecomando per regolare la velocità.  
1: velocità minima; 2: velocità intermedia; 3: velocità massima.
3. **TIMER:** premere i pulsanti TIMER+/TIMER- sul telecomando per impostare il timer di arresto automatico tra 1 ora e 9 ore (a incrementi di 1 ora). Allo scadere dell'intervallo selezionato, l'apparecchio si arresterà ed entrerà in standby.


Esempio: premere il pulsante TIMER+ e selezionare 2 ore; sul display lampeggerà "2h". È anche possibile regolare la velocità con i pulsanti SPEED+/SPEED-. Portando la velocità dal livello 1 al livello 2 con il pulsante SPEED+, sul display lampeggerà "2", quindi apparirà "2h". Il ventilatore si arresterà ed entrerà in standby dopo 2 ore.

Premere il pulsante TIMER+ per selezionare 9 ore; sul display apparirà "9h". Premendo nuovamente il

pulsante TIMER+, sul display apparirà "1", a indicare che la funzione è disattiva. Premere nuovamente il pulsante TIMER+ per impostare nuovamente il timer.

4. OSCILLAZIONE: premere il pulsante OSC sul telecomando per attivare o disattivare l'oscillazione orizzontale dell'apparecchio.
5. Accensione/spengimento dell'anello luminoso: premere il pulsante LIGHT sul telecomando per accendere o spegnere l'anello luminoso dell'apparecchio.
6. Accensione/spengimento del display: premere il pulsante SCREEN OFF sul telecomando per spegnere o accendere il display. Premere nuovamente il pulsante per riaccendere il display.

Nota: quando il display è spento, premendo i pulsanti SPEED+/SPEED-, TIMER-/TIMER+ o OSC si riaccenderà.

Sarà quindi possibile impostare le funzioni desiderate. Premere una volta il pulsante  per arrestare l'apparecchio.

## PULIZIA E CONSERVAZIONE

1. Prima di svolgere le operazioni di pulizia sulla ventola dopo ogni utilizzo, spegnere il dispositivo e scollegarlo dalla presa.
2. **Non immergere mai in acqua (⚠pericolo di corto-circuito).** Per pulire l'utensile, rimuovere lo sporco con un panno umido e quindi asciugarlo attentamente. Scollegare prima dalla presa.
3. Fare in modo che non si accumuli eccessiva polvere nelle ventole dell'aria in entrata e uscita e pulire occasionalmente utilizzando una spazzola asciutta o un aspirapolvere.
4. Avvertenza! Non usare agenti chimici come detersivi o abrasivi. Per motivi di sicurezza, evitare l'infiltrazione di acqua all'interno dell'apparecchio.

## DATI TECNICI

Voltaggio di esercizio: 220-240V ~ 50Hz

Consumo di energia: 65W

Peso: 3.98kg

Dimensioni: 80\*31\*20 cm

## SMALTIMENTO ECOCOMPATIBILE



Questo prodotto non deve essere smaltito con gli altri rifiuti domestici. I consumatori hanno l'obbligo di restituire gli apparecchi elettrici ed elettronici di cui intendono disfarsi per garantire uno smaltimento adeguato di questi rifiuti pericolosi. I commercianti, i fabbricanti e gli importatori hanno a loro volta l'obbligo di riprendere - senza costi aggiuntivi - gli apparecchi che figurano nel loro assortimento. La raccolta e la riutilizzazione degli apparecchi elettrici ed elettronici usati permette di salvaguardare le risorse naturali. Inoltre, grazie al riciclo di questi apparecchi o di parte di essi, vengono protetti la salute e l'ambiente. Ulteriori informazioni sui centri di raccolta, sullo smaltimento e sulla riutilizzazione degli apparecchi elettrici ed elettronici si trovano presso l'Ufficio federale dell'ambiente (UFAM), presso il vostro punto di smaltimento locale, presso il commerciante dal quale avete acquistato l'apparecchio o presso il fabbricante dello stesso.



**RICICLARE O SMALTIRE LE BATTERIE NEL MODO CORRETTO. NON APRIRLE. NON BRUCIARLE E NON CORTO-CIRCUITARLE.**

Migros-Genossenschafts-Bund  
Limmatstrasse 152  
CH-8031 Zürich



Numero d'articolo 6142.648

**V1/10-28**

### **Conformità**

Il prodotto è conforme alle disposizioni delle seguenti direttive. La conformità è garantita dalla soddisfazione delle norme qui sotto elencate.

2014/35/CE                      Direttiva bassa tensione (LVD)

2014/30/CE                      Compatibilità elettromagnetica (EMC)

2011/65/UE & (EU)2015/863                      Restrizione (dell'uso di determinate) sostanze pericolose (RoHS)

(UE) N. 206/2012                      Le specifiche per la progettazione ecocompatibile dei condizionatori d'aria e dei ventilatori

LVD    EN 60335-1  
          EN 60335-2-80  
          EN 62233

EMC    EN 55014-1  
          EN 55014-2  
          EN 61000-3-2  
          EN 61000-3-3

# Informazioni ERP (IT)

Il fornitore: Migros-Genossenschafts-Bund  
Limmatstrasse 152  
CH-8031 Zürich

dichiara che il prodotto descritto di seguito

## Prescrizioni relative alle informazioni

Informazioni riportate per identificare TFN-122500.5			
<i>[Ventilatore torre]</i>			
Descrizione	Simbolo	Valore	Unità
Portata massima d'aria	<i>F</i>	3,59	m <sup>3</sup> /min
Potenza assorbita del ventilatore	<i>P</i>	54,2	W
Valori di esercizio	<i>SV</i>	0,07	(m <sup>3</sup> /min)/W
Consumo elettrico in standby	<i>P<sub>SB</sub></i>	0.2	W
Livello di potenza sonora del ventilatore	<i>L<sub>WA</sub></i>	61,1	dB(A)
Velocità massima dell'aria	<i>c</i>	4,8	m/sec
Norme di misura per il valore di esercizio	ISO 5801:2007 - Ventilatori industriali — Test delle prestazioni utilizzando canali dell'aria standardizzati.		
Referente per ulteriori informazioni	Migros-Genossenschafts-Bund Limmatstrasse 152 CH-8031 Zürich		



è conforme ai requisiti fissati dalle seguenti direttive:

REGOLAMENTO (UE) n. 206/2012 DELLA COMMISSIONE, del 6 marzo 2012, recante modifica del REGOLAMENTO (UE) n. 2016/2282 DELLA COMMISSIONE recante modalità di applicazione della direttiva 2009/125/CE del Parlamento europeo e del Consiglio in merito alle specifiche per la progettazione ecocompatibile dei condizionatori d'aria e dei ventilatori

Per le informazioni destinate ai consumatori sulle modalità di installazione, utilizzo e manutenzione del prodotto e le informazioni RAEE, consultare il manuale di istruzioni incluso nella confezione.



Vertrieb/Distribution/Distribuzione:  
Migros-Genossenschafts-Bund, CH-8031 Zürich  
Migros France SAS, F-74160 Archamps

 M-INFOLINE **DO IT+GARDEN**  
CH-0800 84 0848 |  **MIGROS**  
[www.migros.ch](http://www.migros.ch) 6142.648

V1/10-28

 [doitgarden.ch](http://doitgarden.ch)