



Gebruiksaanwijzing

Instructions for use

Gebruichsanleitung

Mode d'emploi

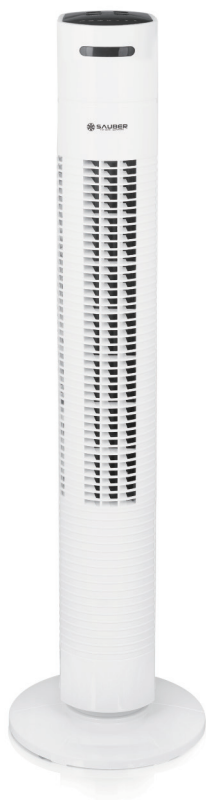
Torenventilator (NL)

Tower Fan (EN)

Turmventilator (DE)

Ventilateur colonne (FR)

TFN-125730



Inhoud – Content – Inhalt - Teneur

Gebruiksaanwijzing – Dutch.....	- 2 -
Instruction manual – English.....	- 8 -
Bedienungsanleitung – German.....	- 14 -
Mode d'emploi – French	- 21 -

GEBRUIKSAANWIJZING

Lees deze gebruiksaanwijzing zorgvuldig voor u het apparaat met de stroomtoevoer verbindt om schade ten gevolge van foutief gebruik te vermijden. Heb bijzondere aandacht voor de veiligheidsinformatie. Als u het apparaat aan derden doorgeeft, geef dan ook deze gebruiksaanwijzing door.

WAARSCHUWING – wanneer u elektrische apparaten gebruikt, dient u altijd de standaard veiligheidsvoorzorgen in acht te nemen om het gevaar voor brand, elektrische schok en letsels te vermijden.

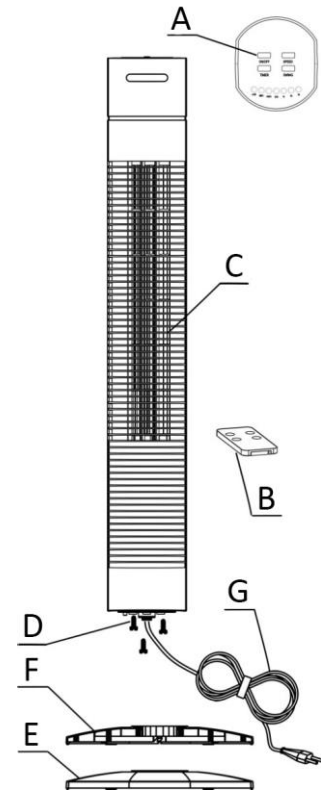
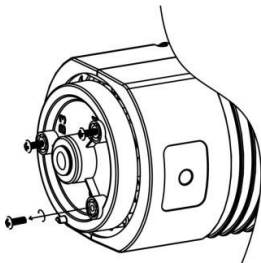
VEILIGHEIDSINFORMATIE

1. Dit toestel mag gebruikt worden door kinderen vanaf de leeftijd van 8 jaar en door personen met verminderde fysieke, zintuiglijke of mentale capaciteiten of met gebrek aan ervaring of kennis, indien zij onder het toezicht staan of gebruiksinstructies voor het veilig gebruik van dit toestel gekregen hebben en de mogelijke gevaren begrijpen.
2. Kinderen mogen niet met dit toestel spelen.
3. Kinderen die niet onder toezicht staan, mogen dit apparaat niet reinigen of onderhouden.
4. Als het stroomsnoer beschadigd is, dan moet het vervangen worden door de fabrikant, diens dealer of een gekwalificeerde technicus om risico's te voorkomen.
5. Foute bediening en ongepaste behandeling kunnen het toestel beschadigen en verwondingen toebrengen aan de gebruiker.
6. Als het toestel fout bediend of ongepast behandeld wordt, kan de producent niet aansprakelijk gesteld worden voor schade die zich kan voordoen.
7. Dompel het toestel of de stekker niet onder in water of andere vloeistoffen. Elektrische schokken zijn levensgevaarlijk! Als het toestel of de stekker in water ondergedompeld is, neem onmiddellijk de stekker uit het

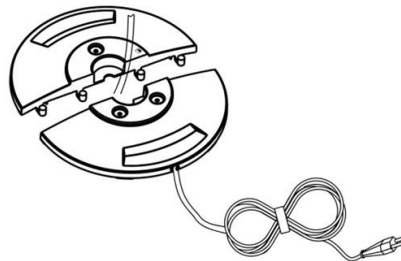
- stopcontact en laat het toestel controleren door een expert, alvorens het opnieuw te gebruiken.
8. Gebruik het toestel niet als het voedingssnoer of de stekker tekenen van schade vertonen, of als het toestel gevallen is of als het op een andere manier beschadigd is. In dergelijke gevallen dient het toestel naar een specialist gebracht te worden voor controle, en indien nodig, herstellingen.
 9. Raak de stekker niet aan met natte handen en haal hem niet uit het stopcontact door aan het voedingssnoer te trekken.
 10. Laat het voedingssnoer niet hangen over scherpe randen en zorg ervoor dat het nergens tussen geklemd raakt.
 11. Hou het toestel uit de buurt van vochtigheid en bescherm het tegen waterdruppels.
 12. Hou het toestel uit de buurt van hete voorwerpen (bijv. kookplaten) en open vlammen.
 13. Houd het apparaat en snoer buiten bereik van kinderen jonger dan 8 jaar.
 14. Gebruik dit toestel op een vlak, droog en warmtebestendig oppervlak.
 15. Laat het toestel niet achter zonder toezicht, als het in gebruik is.
 16. Berg het toestel niet op in open lucht en gebruik het niet buitenshuis.
 17. Bewaar het toestel op een droge plaats, ontoegankelijk voor kinderen (in zijn verpakking).
 18. Steek uw vingers of andere voorwerpen niet door de beschermingsroosters van de ventilator als de ventilator aan het werken is.
 19. Het toestel dient volledig gemonteerd te worden, alvorens gebruik.
 20. Wees voorzichtig met lang haar! Het kan in de ventilator draaien door de luchtturbulentie.
 21. Richt de luchtstroom niet te lang naar personen.
 22. De rotorbeschermer mag niet uit elkaar worden gehaald/geopend om de rotorbladen te reinigen.

BESCHRIJVING VAN DE ONDERDELEN

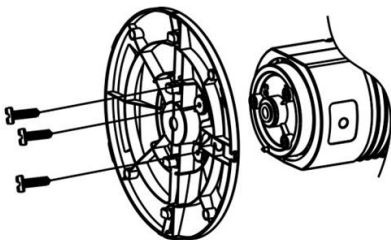
- A. Bedieningspaneel
- B. Afstandsbediening
- C. Romp
- D. Schroeven
- E. Voorste voetstuk
- F. Achterste voetstuk
- G. Snoer

**MONTAGE**

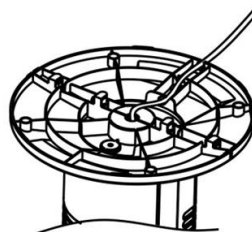
1



2



3

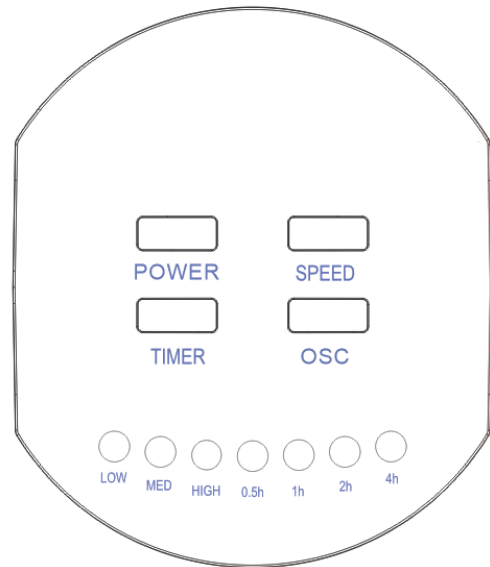


4

1. Draai de 3 schroeven uit de draaiplaat.
2. Maak de voorste en achterste basis aan elkaar vast.
3. Lijn de basis af met de draaiplaat en draai dan in de 3 schroeven.
4. Druk het stroomsnoer in de snoergeleider.

WERKING

1. Steek de stekker in een gepast stopcontact.
2. Druk op de knop "POWER" (aan/uit) om de ventilator in te schakelen. De ventilator werkt op de lage snelheid en het LED-lampje "LOW" brandt.
3. Druk herhaaldelijk op de "SPEED" knop om uw gewenste snelheid te kiezen: "LOW (LAAG) → MED (MIDDEL) → HIGH (HOOG) → LOW (LAAG) ..." Het overeenkomstig LED-lampje brandt.
4. Druk op de "TIMER" knop om uw gewenste werkingstijd te kiezen: "0,5 u → 1 h → 1,5 u → 2 h → 2,5 u → 3 h → 3,5 u → 4 h → 4,5 u → 5 u → 5,5 u → 6 u → 6,5 u → 7 u → 7,5 u → geen timer → 0,5 u ...", "h" staat voor "hour" (uur). De overeenkomstige LED-lampjes branden.
5. Als u de oscillatiefunctie wilt activeren, druk op de "OSC" knop. Druk opnieuw op de knop om de oscillatiefunctie uit te schakelen. Oscillatiehoek: 0-70°
6. Na gebruik, druk op de knop "POWER" (aan/uit) om het apparaat uit te schakelen en haal de stekker vervolgens uit het stopcontact.



OPMERKING: Dit apparaat is voorzien van een afstandsbediening. Deze werkt op één CR2025 batterij. De functies van de knoppen op de afstandsbediening zijn dezelfde als de knoppen op het bedieningspaneel.

ONDERHOUD EN REINIGING

LET OP: TREK ALTIJD EERST DE STEKKER UIT DE CONTACTDOOS VOOR U HET APPARAAT REINIGT.

1. Gebruik het apparaat niet in vettige of vuile plaatsen aangezien de luchtinlaten geblokkeerd kunnen raken.
2. Reinig de kunststof onderdelen met zachte zeep en een vochtige doek of spons.
3. **Dompel het apparaat nooit onder in water (gevaar voor kortsluiting).** Om het apparaat te reinigen, dient u het met een vochtige doek af te vegen en dan zorgvuldig te laten drogen. Trek altijd eerst de stekker uit de contactdoos.
4. Controleer regelmatig de schroeven op het product om te verzekeren dat ze stevig zijn vastgemaakt.
5. Bewaar het product op een droge, koele plaats.

TECHNISCHE GEGEVENS

Bedrijfsspanning: 220-240V ~ 50Hz

Opgenomen vermogen: 35W

GARANTIE EN KLANTENSERVICE

Vóór de levering worden onze apparaten streng gecontroleerd. Indien het toestel ondanks alle zorg bij de productie of tijdens het transport beschadigd werd, moet u het naar de handelaar terugbrengen. Naast het wettelijke recht op waarborg heeft de klant recht op de volgende garantieclaim:

Wij geven een garantie van 2 jaar op het toestel, te beginnen met de koopdatum. Indien u een defect product heeft, kunt u rechtstreeks terug gaan naar het aankooppunt.

Gebreken die het gevolg zijn van ondeskundig gebruik van het toestel, fouten tijdens ingrepen en reparaties door derden of door de inbouw van vreemde onderdelen, vallen niet onder deze garantie. Bewaar altijd uw aankoopnota, zonder aankoopnota kunt u geen aanspraak maken op enige vorm van garantie. Bij schade veroorzaakt door het niet opvolgen van de gebruiksaanwijzing vervalt het recht op garantie. Voor vervolgschade die hieruit ontstaat kunnen wij niet verantwoordelijk gehouden worden. Voor materiële schade of persoonlijk letsel veroorzaakt door ondeskundig gebruik of het niet opvolgen van de veiligheidsvoorschriften zijn wij niet

aansprakelijk. In dergelijke gevallen vervalt iedere aanspraak op garantie. Schade aan accessoires of onderdelen betekend niet dat het gehele apparaat zal worden vervangen. Afgebroken glazen of kunststof onderdelen of accessoires vallen niet onder de garantie en zullen tegen vergoeding vervangen kunnen worden. Defecten aan hulpstukken of aan slijtage onderhevige onderdelen, alsmede reiniging, onderhoud of de vervanging van slijtende delen vallen niet onder de garantie en zullen dus in rekening gebracht worden.

MILIEUVRIENDELIJKE AFVALVERWERKING



Recycling – Europese Richtlijn 2012/19/EU

Deze markering betekent dat dit product niet samen met ander huishoudelijk afval mag worden afgedankt. Om het milieu en de volksgezondheid niet in gevaar te brengen en het hergebruik van grondstoffen te bevorderen, moet dit product op verantwoorde wijze worden afgevoerd. Lever verbruikte apparatuur a.u.b. in bij de hiervoor bestemde inzamelpunten of bij de winkel waar het product was aangeschaft. Zij zullen dit product accepteren voor milieuvriendelijke afvalverwerking.



RECYCLE OF GOOI DE BATTERIJ OP EEN JUISTE MANIER WEG. NIET OPENEN. NIET IN VUUR

GOOIEN OF KORTSLUITEN.

Emerio Holland B.V.
Zomervaart 1A
2033 DA Haarlem
The Netherlands

Klantendienst:

T: +31(0)23 3034369
E: info@saubereurope.com
www.saubereurope.com

Onderdelen:

www.buyspareparts.eu

ERP-informatie (NL)

Leverancier: Emerio Holland B.V.
Zomervaart 1A
2033 DA Haarlem
The Netherlands

Verklaart dat onderstaand vermeld product:

Informatie-eisen

Informatie voor het identificeren van de TFN-125730 waarop de informatie betrekking heeft [Torenventilator]			
Beschrijving	Symbool	Waarde	Eenheid
Maximale stroomsnelheid van ventilator	F	2.7	m ³ /min
Ingangsvermogen ventilator	P	27.72	W
Servicewaarde	SV	0.10	(m ³ /min)/W
Stroomverbruik in stand-by	P _{SB}	0.33	W
Geluidsvermogenniveau van ventilator	L _{WA}	55.7	dB(A)
Maximale lichtsnelheid	c	2.00	meter/sec
Meetstandaard voor servicewaarde	(EU) No 206/2012 + (EU) 2016/2282 EN ISO 5801:2017 EN 50564:2011 EN 60704-1:2010+A11:2012 EN 60704-2-7:1998		
Contactgegevens voor meer informatie	Emerio Holland B.V. Zomervaart 1A 2033 DA Haarlem The Netherlands		

Voldoet aan de eisen van de Richtlijnen van de raad:

VERORDENING (EU) Nr. 206/2012 VAN DE COMMISSIE van 6 maart 2012 en VERORDENING TOT WIJZIGING (EU) 2016/2282 VAN DE COMMISSIE ter uitvoering van Richtlijn 2009/125/EU van het Europees Parlement en de Raad betreffende de eisen inzake het ecologisch ontwerp voor airconditioners en ventilatoren

Voor informatie voor de consument over de installatie, de werking en het onderhoud van het product en de AEEA-informatie, raadpleeg de gebruiksaanwijzing die zich in de verpakking bevindt.

INSTRUCTION FOR USE

Please read these Operating Instructions through carefully before connecting your appliance to the mains, in order to avoid damage due to incorrect use. Please pay particular attention to the safety information. If you pass the appliance on to a third party, these Operating Instructions must also be handed over.

WARNING – When using electrical appliance, basic safety precautions should always be followed to reduce the risk of fire, electrical shock and personal injury.

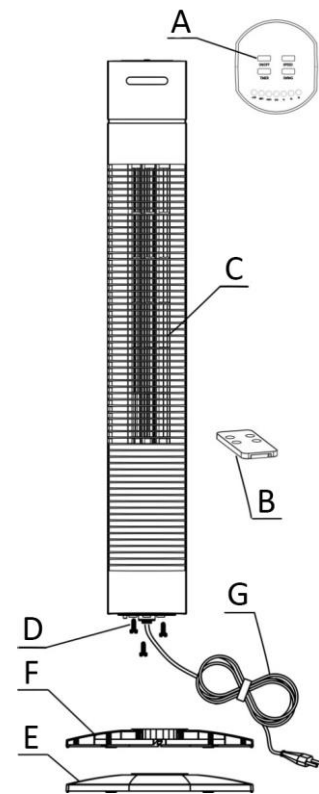
SAFETY INFORMATION

1. This appliance can be used by children aged from 8 years and above and persons with reduced physical, sensory or mental capabilities or lack of experience and knowledge if they have been given supervision or instruction concerning use of the appliance in a safe way and understand the hazards involved.
2. Children shall not play with the appliance.
3. Cleaning and user maintenance shall not be made by children without supervision.
4. If the supply cord is damaged, it must be replaced by the manufacturer, its service agent or similarly qualified persons in order to avoid a hazard.
5. Incorrect operation and improper handling can lead to faults on the appliance and injuries to the user.
6. In the event of improper use or incorrect handling, no liability can be accepted for any damage that may occur.
7. Do not immerse the unit or mains plug in water or other liquids. There is danger to life due to electric shock! However, if this should occur, remove the mains plug immediately and then have the unit checked by an expert before using it again.

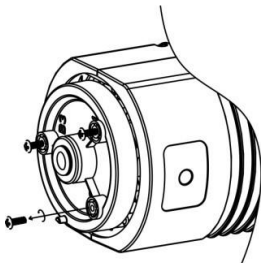
8. Do not operate the appliance if the mains cable or the mains plug show signs of damage, if the appliance has fallen on the floor or has been otherwise damaged. In such cases take the appliance to a specialist for checking and repair if necessary.
9. Never remove the mains plug from the socket by pulling on the mains cable, or with wet hands.
10. Ensure that the mains cable does not hang over sharp edges or allow it to become trapped.
11. Keep the appliance away from damp, and protect from splashes.
12. Keep the appliance away from hot objects (e.g. hotplates) and open flames.
13. Keep the appliance and its cord out of reach of children less than 8 years.
14. Use the appliance on a flat, dry and heat resistance surface.
15. Never leave the appliance in unattended during use.
16. Do not store or operate the appliance in the open air.
17. Keep the appliance in a dry place, inaccessible to children (in its packaging).
18. Never put fingers or any other objects through the grilles (fan guards) when the fan is running.
19. The appliance must be assembled completely before use.
20. Watch out for long hair! It can be caught in the fan owing to the air turbulence.
21. Do not point the air flow to the people for a long time.
22. The rotor guard shall not be disassembled/ opened to clean the rotor blades.

PARTS OF DESCRIPTION

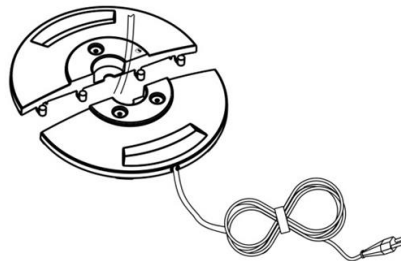
- A. Control panel
- B. Remote control
- C. Body
- D. Screws
- E. Front base
- F. Back base
- G. Power cord



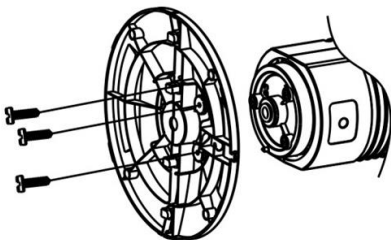
ASSEMBLY



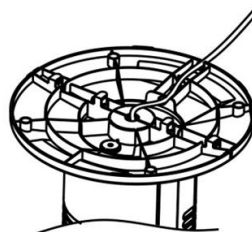
1



2



3

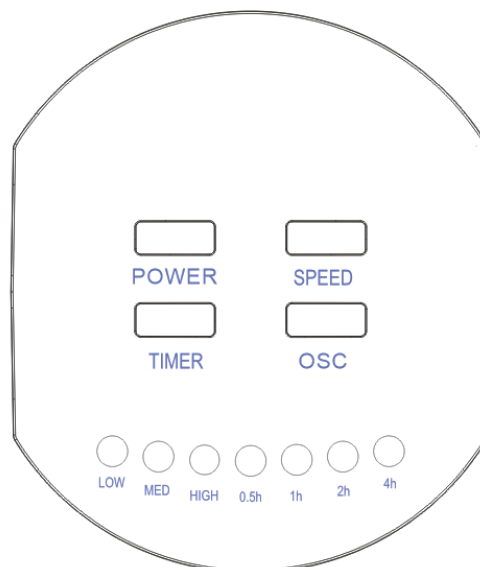


4

1. Spin 3 screws out from the turnplate.
2. Fasten the back and front base together.
3. Align the base with turnplate and then spin into 3 screws.
4. Press the power cord into the line deduction.

OPERATION

1. Plug the power cord into a suitable socket.
2. Press button "POWER" to start the fan. The fan will begin to work under low speed and the LED light of "LOW" will be on.
3. Press button "SPEED" to choose your desired speed "LOW → MED → HIGH → LOW ..." The corresponding LED light will be on.
4. Press button "TIMER" to choose your desired working time "0.5 h → 1 h → 1.5 h → 2 h → 2.5 h → 3 h → 3.5 h → 4 h → 4.5 h → 5 h → 5.5 h → 6 h → 6.5 h → 7 h → 7.5 h → no timer → 0.5 h ..." ("h" stands for "hour"). The corresponding LED lights will be on.
5. If you wish to activate oscillation function, please press button "OSC". Press the button again, the oscillation function will be deactivated. Oscillation angle: 0-70°
6. After use, press button "POWER" to turn off the appliance and then unplug it.



NOTE: This unit has a remote control. One piece of CR2025 battery is to be installed. The functions of the remote control buttons are the same as of the buttons on the control panel.

CARE AND CLEANING

CAUTION: ALWAYS UNPLUG THE PRODUCT FROM THE ELECTRICAL OUTLET PRIOR TO CLEANING IT.

1. Do not use the product in oily or dirty areas, as the air vents may become blocked.
2. Clean the plastic parts with a mild soap and a damp cloth or sponge.
3. **Never immerse the appliance in water (danger of short-circuit).** To clean the appliance, only wipe it down with a damp cloth and then dry it carefully. Always take out the mains plug first.
4. Periodically check the screws on the product to ensure they are securely tightened.
5. Store the product in a cool, dry place.

TECHNICAL DATA

Operating voltage: 220-240V ~ 50Hz

Power consumption: 35W

GUARANTEE AND CUSTOMER SERVICE

Before delivery our devices are subjected to rigorous quality control. If, despite all care, damage has occurred during production or transportation, please return the device to your dealer. In addition to statutory legal rights, the purchaser has an option to claim under the terms of the following guarantee:


For the purchased device we provide 2 years guarantee, commencing from the day of sale. If you have a defective product, you can directly go back to the point of purchase.

Defects which arise due to improper handling of the device and malfunctions due to interventions and repairs by third parties or the fitting of non-original parts are not covered by this guarantee. Always keep your receipt, without the receipt you can't claim any form of warranty. Damage caused by not following the instruction manual, will lead to a void of warranty, if this results in consequential damages then we will not be liable. Neither can we hold responsible for material damage or personal injury caused by improper use if the instruction manual is not properly executed. Damage to accessories does not mean free replacement of the whole appliance. In such case please contact our service department. Broken glass or breakage of plastic parts is always subject to a charge. Defects to consumables or parts subjected to wearing, as well as cleaning, maintenance or the replacement of said parts are not covered by the warranty and are to be paid.

ENVIRONMENT FRIENDLY DISPOSAL



Recycling – European Directive 2012/19/EU

This marking indicates that this product should not be disposed with other household wastes. To prevent possible harm to the environment or human health from uncontrolled waste disposal,  recycle it responsibly to promote the sustainable reuse of material resources. To return your used device, please use the return and collection systems or contact the retailer where the product was purchased. They can take this product for environmental safe recycling.



BATTERY MUST BE RECYCLED OR DISPOSED OF PROPERLY. DO NOT OPEN. DO NOT DISPOSE OR IN FIRE OR SHORT CIRCUIT.

Emerio Holland B.V.
Zomervaat 1A
2033 DA Haarlem
The Netherlands

Customer service:

T: +31(0)23 3034369
E: info@saubereurope.com
www.saubereurope.com

Spare parts:

www.buyspareparts.eu

ERP information (EN)

Supplier: Emerio Holland B.V.
 Zomervaart 1A
 2033 DA Haarlem
 The Netherlands

Declare that the product detailed below:

Information requirements

Information to identify the TFN-125730 to which the information relates to [Tower Fan]			
Description	Symbol	Value	Unit
Maximum fan flow rate	F	2.7	m ³ /min
Fan power input	P	27.72	W
Service value	SV	0.10	(m ³ /min)/W
Standby power consumption	P _{SB}	0.33	W
Fan sound power level	L _{WA}	55.7	dB(A)
Maximum air velocity	c	2.00	meters/sec
Measurement standard for service value	(EU) No 206/2012 + (EU) 2016/2282 EN ISO 5801:2017 EN 50564:2011 EN 60704-1:2010+A11:2012 EN 60704-2-7:1998		
Contact details for obtaining more information	Emerio Holland B.V. Zomervaart 1A 2033 DA Haarlem The Netherlands		

Satisfies the requirement of the Council Directives:

COMMISSION REGULATION (EU) No 206/2012 of 6 March 2012 and Amending COMMISSION REGULATION (EU) 2016/2282 implementing Directive 2009/125/EC of the European Parliament and of the Council with regard to ecodesign requirements for air conditioners and comfort fans

Regarding information for consumers on how to install, use and maintain the product, WEEE information, please check the instruction manual provided with packaging.

GEBRAUCHSANWEISUNG

Bitte lesen Sie diese Bedienungsanleitung sorgfältig durch, bevor Sie Ihr Gerät an das Stromnetz anschließen, um Beschädigungen durch falsche Bedienung zu vermeiden. Schenken Sie den Sicherheitsinformationen bitte besondere Aufmerksamkeit. Wenn Sie das Gerät einem Dritten überlassen, muss auch diese Bedienungsanleitung mit überreicht werden.

WARNUNG - Bei der Verwendung elektrischer Geräte müssen immer einige grundsätzliche Vorsichtsmaßnahmen beachtet werden, um die Gefahr von Feuer, Stromschlag und Verletzungen zu verringern.

SICHERHEITSINFORMATIONEN

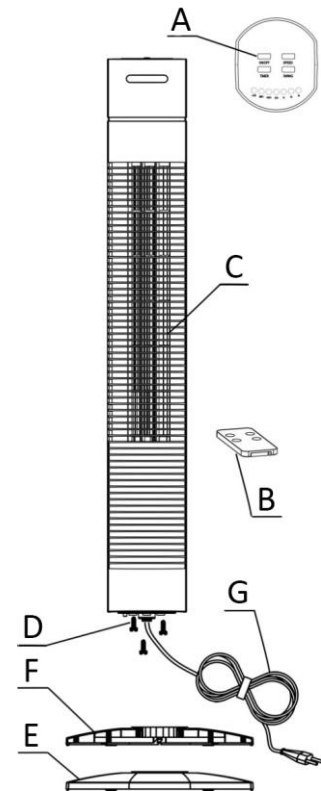
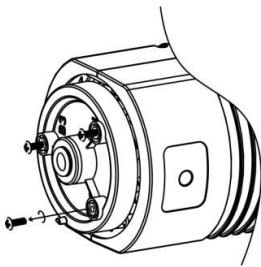
1. Dieses Gerät kann von Kindern ab 8 Jahren und von Personen mit eingeschränkten physischen, sensorischen oder geistigen Fähigkeiten oder ohne Erfahrung und/oder Wissen benutzt werden, wenn diese durch eine für ihre Sicherheit zuständige Person beaufsichtigt werden oder von ihr Anweisungen erhielten, wie das Gerät sicher zu benutzen ist und sie auf die Risiken aufmerksam gemacht wurden und die Risiken verstehen..
2. Kinder dürfen nicht mit dem Gerät spielen.
3. Kinder sollten dieses Gerät nicht unbeaufsichtigt reinigen oder warten.
4. Wenn die Netzanschlussleitung dieses Gerätes beschädigt wird, muss sie durch den Hersteller, seinen Kundendienst oder eine ähnlich qualifizierte Person ersetzt werden, um Gefährdungen zu vermeiden.
5. Falsche Bedienung und unsachgemäße Handhabung können zu Störungen am Gerät und zu Verletzungen des Benutzers führen.

6. Es kann keine Haftung für mögliche Schäden übernommen werden, die durch unsachgemäßen Gebrauch oder falsche Handhabung verursacht werden.
7. Tauchen Sie das Gerät und den Netzstecker nicht in Wasser oder andere Flüssigkeiten. Es besteht Lebensgefahr durch Stromschlag! Wenn das Gerät oder der Stecker nass geworden ist, ziehen Sie umgehend den Stecker und lassen Sie das Gerät vor dem nächsten Gebrauch von einem Fachmann überprüfen.
8. Benutzen Sie das Gerät nicht, wenn das Netzkabel oder der Netzstecker sichtbare Schäden aufweisen und wenn das Gerät auf den Boden gefallen ist oder anderweitig beschädigt wurde. Bringen Sie das Gerät in solchen Fällen zur Überprüfung und evtl. Reparatur in eine Fachwerkstatt.
9. Ziehen Sie niemals den Stecker des Netzkabels mit nassen Händen oder durch Ziehen am Netzkabel aus der Steckdose.
10. Achten Sie darauf, dass das Netzkabel nicht über scharfe Kanten hängt oder eingeklemmt wird.
11. Halten Sie das Gerät von Feuchtigkeit fern und schützen Sie es vor Spritzern.
12. Halten Sie das Gerät von heißen Objekten (z. B. Herdplatten) und offenen Flammen fern.
13. Bewahren Sie das Gerät und sein Netzkabel außerhalb des Zugriffs von Kindern unter 8 Jahren auf.
14. Stellen Sie das Gerät auf einen geraden, trockenen und hitzebeständigen Untergrund.
15. Lassen Sie das Gerät niemals unbeaufsichtigt, während es sich im Betrieb befindet.
16. Lagern oder verwenden Sie das Gerät nicht im Freien.
17. Bewahren Sie das Gerät an einem trockenen Ort und außerhalb der Reichweite von Kindern (in seiner Verpackung) auf.
18. Führen Sie niemals Finger oder andere Objekte durch die Schutzgitter des Ventilators während dieser sich im Betrieb befindet.

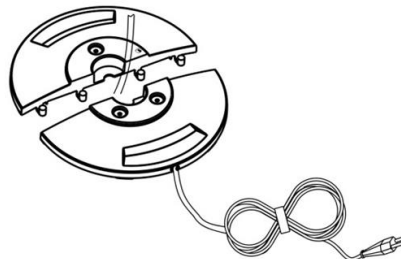
19. Das Gerät muss vor Gebrauch vollständig zusammengebaut sein.
20. Achten Sie auf lange Haare! Diese können sich aufgrund der Luftturbulenzen im Ventilator verfangen.
21. Richten Sie den Luftstrom nicht für längere Zeit auf Personen.
22. Der Rotorschutz darf zur Reinigung der Rotorklingen nicht zerlegt/geöffnet werden.

BEZEICHNUNG DER TEILE

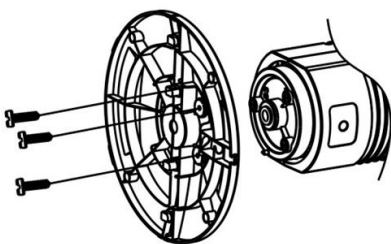
- A. Bedienfeld
- B. Fernbedienung
- C. Gehäuse
- D. Schrauben
- E. vorderes Sockelteil
- F. hinteres Sockelteil
- G. Stromkabel

**AUFBAU**

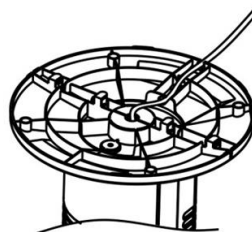
1



2



3

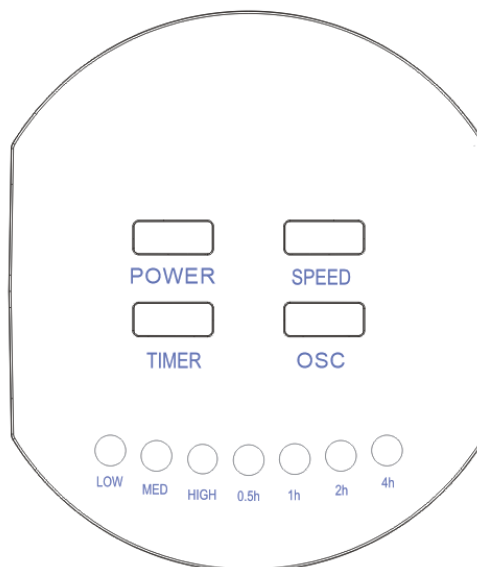


4

1. Die 3 Schrauben aus der Drehplatte heraus schrauben.
2. Vorder- und Rückseite des Sockels zusammenfügen.
3. Sockel und Drehplatte ausrichten und mithilfe der 3 Schrauben befestigen.
4. Das Netzkabel in die Kabelaufbewahrung drücken.

BEDIENUNG

1. Stecken Sie das Stromkabel in eine geeignete Steckdose.
2. Drücken Sie die Taste POWER (Ein/Aus), um den Ventilator einzuschalten. Der Ventilator beginnt mit niedriger Geschwindigkeit zu laufen und die LED-Lampe „LOW“ (NIEDRIG) leuchtet auf.
3. Drücken Sie auf den Knopf „SPEED“ (GESCHWINDIGKEIT), um die gewünschte Geschwindigkeit einzustellen „LOW → MED → HIGH → LOW ...“ (NIEDRIG → MITTEL → HOCH → NIEDRIG ...). Die entsprechenden LED-Lampen leuchten dabei auf.
4. Drücken Sie auf den Knopf „TIMER“ (Zeitschaltuhr), um die gewünschte Laufzeit einzustellen: „0,5 h → 1 h → 1,5 h → 2 h → 2,5 h → 3 h → 3,5 h → 4 h → 4,5 h → 5 h → 5,5 h → 6 h → 6,5 h → 7 h → 7,5 h → keine Zeiteinstellung → 0,5 h ...“ („h“ steht für „Stunde“). Die entsprechenden LED-Lampen leuchten dabei auf.
5. Wenn Sie möchten, dass der Ventilator hin und her schwenkt, dann drücken Sie auf den Knopf „OSC“ (SCHWENKEN). Drücken Sie abermals auf den Knopf, um die Schwenk-Funktion zu deaktivieren. Schwenkwinkel: 0 – 70°.
6. Drücken Sie nach dem Gebrauch die Taste POWER (Ein/Aus), um das Gerät auszuschalten, ziehen Sie dann den Netzstecker.



HINWEIS: Dieses Gerät verfügt über eine Fernbedienung. Die Fernbedienung benötigt zum Betrieb eine CR2025-Batterie. Die Funktionstasten auf der Fernbedienung entsprechen den Knöpfen auf dem Bedienfeld.

PFLEGE UND REINIGUNG

ACHTUNG: TRENNEN SIE DAS PRODUKT VOR DEM REINIGEN IMMER ERST VOM STROMNETZ.

1. Verwenden Sie das Produkt nicht in öligen oder schmutzigen Bereichen, da dies zu einer Verstopfung der Lüftungsschlitze führen kann.
2. Reinigen Sie die Plastikteile mit einem milden Reinigungsmittel und einem feuchten Tuch oder Schwamm.
3. **Tauchen Sie das Gerät niemals in Wasser ein (Gefahr eines Kurzschlusses)!** Wischen Sie das Gerät zum Reinigen einfach nur mit einem feuchten Tuch ab und trocknen Sie es dann sorgfältig. Trennen Sie das Gerät immer erst vom Stromnetz!
4. Überprüfen Sie die Schrauben des Produkts regelmäßig, um sicherzustellen, dass diese fest sitzen.
5. Lagern Sie das Gerät an einem kühlen, trockenen Ort.

TECHNISCHE DATEN

Betriebsspannung: 220-240V ~ 50Hz

Leistungsaufnahme: 35W

GARANTIE UND KUNDENSERVICE

Vor der Lieferung werden unsere Geräte einer strengen Qualitätskontrolle unterzogen. Wenn, trotz aller Sorgfalt, während der Produktion oder dem Transport Beschädigungen aufgetreten sind, senden Sie das Gerät zurück an den Händler. Zusätzlich zu den gesetzlichen Rechten hat der Käufer die Option, gemäß den folgenden Bedingungen Garantie zu fordern:

Wir bieten eine 2-jahres-Garantie für das erworbene Gerät, beginnend am Tag des Verkaufs. Defekte, die aufgrund von unangemessenem Umgang mit dem Gerät entstehen und Störungen aufgrund von Eingriffen und Reparaturen Dritter oder das Montieren von nicht-Originalteilen werden nicht von dieser Garantie abgedeckt.

Die Quittung immer aufbewahren, ohne Quittung wird jegliche Garantie ausgeschlossen. Bei Schäden durch Nichteinhalten der Bedienungsanleitung erlischt die Garantie, Wir sind für daraus resultierende Folgeschäden nicht haftbar. Für Materialschäden oder Verletzungen aufgrund falscher Anwendung oder Nichtbefolgen der Sicherheitshinweise sind wir nicht haftbar. Schäden an den Zubehörteilen bedeutet nicht, dass das gesamte Gerät kostenlos ausgetauscht wird. In diesem Fall kontaktieren Sie unseren Kundendienst. Zerbrochenes Glas oder Kunststoffteile sind immer kostenpflichtig. Schäden an Verbrauchsmaterialien oder Verschleißteilen, sowie Reinigung, Wartung oder Austausch der besagten Teile werden durch die Garantie nicht abgedeckt und sind deshalb kostenpflichtig.

UMWELTGERECHTE ENTSORGUNG



Wiederverwertung – Europäischen Richtlinie 2012/19/EG

Dieses Symbol zeigt an, dass das Produkt nicht zusammen mit Haushaltsabfällen entsorgt werden darf. Um Umwelt- und Gesundheitsschäden durch unkontrollierte Abfallentsorgung zu verhindern,

■ bitte verantwortungsbewusst entsorgen, um die nachhaltige Wiederverwertung von Ressourcen zu fördern. Nutzen Sie zur Rückgabe Ihres Altgeräts bitte die Rückgabe- und Sammelsysteme oder wenden Sie sich an den Händler bei dem Sie dieses Gerät erworben haben. Dieser kann das Gerät umweltschonend entsorgen.



BATTERIEN MÜSSEN WIEDERVERWERTET ODER KORREKT ENTSORGT WERDEN. NICHT ÖFFNEN. NICHT WEGWERFEN, IN FEUER WERFEN ODER KURZSCHLIESSEN.

Emerio Holland B.V.
Zomervaart 1A
2033 DA Haarlem
The Netherlands

Kundendienst:

T: +31(0)23 3034369
E: info@saubereurope.com
www.saubereurope.com

Ersatzteile:

www.kaufersatzteile.de

ERP-Informationen (DE)

Lieferant: Emerio Holland B.V.
Zomervaat 1A
2033 DA Haarlem
The Netherlands

Erklärt für das im Folgenden beschriebene Produkt:

Erforderliche Angaben

Informationen zur Angabe des TFN-125730, auf das/die sich die Informationen beziehen: [Turmventilator]			
Bezeichnung	Symbol	Wert	Einheit
Maximaler Volumenstrom	F	2.7	m ³ /min
Ventilator-Leistungsaufnahme	P	27.72	W
Serviceverhältnis	SV	0.10	(m ³ /min)/W
Leistungsaufnahme im Bereitschaftszustand	P _{SB}	0.33	W
Ventilator-Schalleistungspegel	L _{WA}	55.7	dB(A)
Maximale Luftgeschwindigkeit	c	2.00	m/s
Messnorm für die Ermittlung des Serviceverhältnisses	(EU) No 206/2012 + (EU) 2016/2282 EN ISO 5801:2017 EN 50564:2011 EN 60704-1:2010+A11:2012 EN 60704-2-7:1998		
Kontaktadresse für weitere Informationen	Emerio Holland B.V. Zomervaat 1A 2033 DA Haarlem The Netherlands		

Erfüllt die Anforderung der Richtlinien des Rates:

VERORDNUNG (EU) Nr. 206/2012 DER KOMMISSION vom 6. März 2012 und Anpassung der VERORDNUNG (EU) 2016/2282 DER KOMMISSION zur Durchführung der Richtlinie 2009/125/EG des Europäischen Parlaments und des Rates im Hinblick auf die Festlegung von Anforderungen an die umweltgerechte Gestaltung von Raumklimageräten und Komfortventilatoren

Informationen bezüglich der Aufstellung, Nutzung und Wartung des Produktes sowie Elektro- und Elektronik-Altgeräten (WEEE) finden Verbraucher in der Bedienungsanleitung, die in der Verpackung mitgeliefert wird.

INSTRUCTIONS D'UTILISATION

Afin d'éviter tout dommage causé par une mauvaise utilisation, veuillez lire intégralement les présentes instructions d'utilisation avant de brancher votre appareil sur le secteur. Veuillez prêter une attention toute particulière aux informations relatives à la sécurité. Si cet appareil est cédé à des tiers, n'oubliez pas de joindre le présent mode d'emploi.

AVERTISSEMENT – Lors de l'utilisation d'un appareil électrique, des précautions de sécurité de base doivent toujours être observées afin de réduire les risques d'incendie, de chocs électriques ou de blessures corporelles.

CONSIGNES DE SECURITÉ

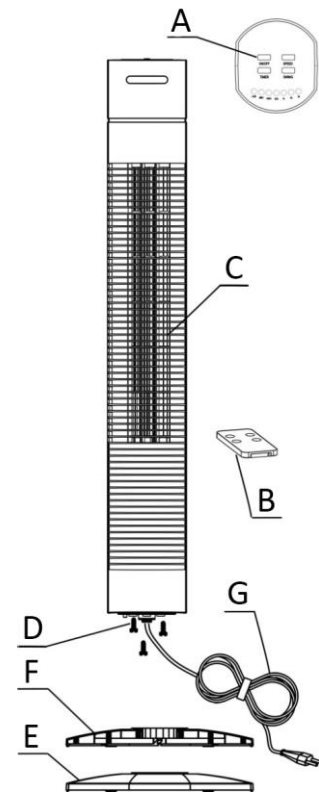
1. Cet appareil peut être utilisé par des enfants âgés de 8 ans et plus et les personnes ayant des capacités physiques, sensorielles ou mentales, ou un manque d'expérience et de connaissances si elles ont été formées et encadrées pour l'utilisation de cet appareil en toute sécurité et de comprendre la risques impliqués.
2. Les enfants ne doivent pas jouer avec l'appareil.
3. Le nettoyage et la maintenance ne doivent pas être effectués par des enfants sans surveillance.
4. Si le câble d'alimentation est endommagé, il doit être remplacé par le fabricant, son service après vente ou des personnes de qualification similaire afin d'éviter un danger.
5. Une mauvaise utilisation et un mauvais maniement peuvent causer des dysfonctionnements de l'appareil et des dommages corporels aux utilisateurs.
6. En cas de mauvaise utilisation ou de manipulation inappropriée, aucune garantie ne peut être assumée pour les dommages éventuels.
7. N'immergez pas l'appareil, son cordon secteur ou sa prise dans l'eau ou dans tout autre liquide. Il y a un risque vital en cas de choc électrique! Néanmoins, si tel est le cas,

débranchez immédiatement l'appareil du réseau puis faites-le vérifier par un spécialiste avant de l'utiliser à nouveau.

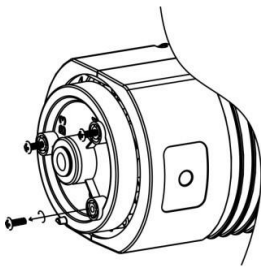
8. N'utilisez pas l'appareil si le cordon ou la prise d'alimentation électrique présente des signes de dommage. Si l'appareil est tombé au sol ou a été endommagé d'une autre manière. En pareil cas, emmenez l'appareil chez un spécialiste qui le vérifiera et le réparera si nécessaire.
9. Ne jamais débrancher la fiche secteur de la prise de courant en tirant sur le cordon d'alimentation ou avec les mains mouillées.
10. S'assurer que le cordon d'alimentation n'est pas posé sur des bords tranchants ou coincé.
11. Tenir l'appareil à l'abri de l'humidité et le protéger des éclaboussures.
12. Tenir l'appareil à l'écart des objets émettant de la chaleur (ex: plaques chauffantes) et des flammes.
13. Conservez l'appareil et son cordon hors de la portée des enfants de moins de 8 ans.
14. Placez l'appareil sur une surface plate, sèche et résistante à la chaleur.
15. Ne jamais laisser l'appareil sans surveillance en cours d'utilisation.
16. Ne pas ranger ou utiliser l'appareil à l'extérieur.
17. Conserver l'appareil dans un endroit sec, hors de la portée des enfants (dans son emballage).
18. Ne jamais placer les doigts ou autres objets à travers les grilles (grilles de protection) lorsque le ventilateur fonctionne.
19. L'appareil doit être entièrement assemblé avant toute utilisation.
20. Attention aux cheveux longs! Ceux-ci pourraient se coincer dans le ventilateur en raison des mouvements d'air.
21. Ne pas diriger le flux d'air vers des personnes pendant de longues périodes.
22. Le carter de protection du rotor ne doit pas être démonté/ouvert pour nettoyer les lames du rotor.

DESCRIPTION DES PIÈCES

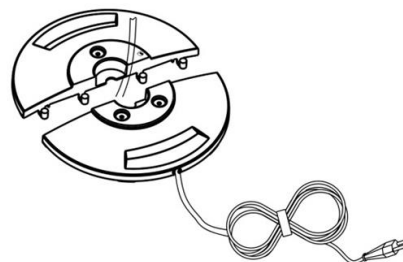
- A. Panneau de contrôle
- B. Télécommande
- C. Boîtier
- D. Vis
- E. Partie avant de la base
- F. Partie arrière de la base
- G. Cordon d'alimentation



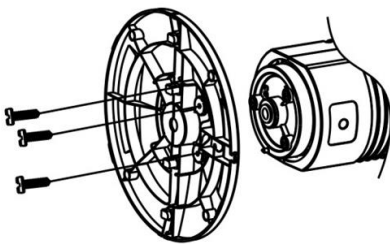
ASSEMBLAGE



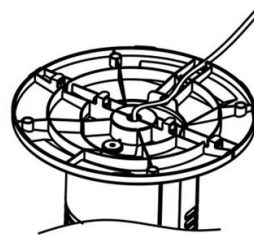
1



2



3

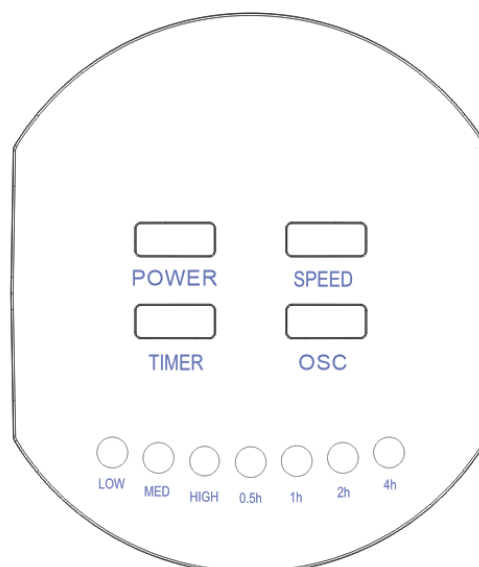


4

1. Dévissez les 3 vis de la plaque pivotante.
2. Assemblez la base avant et la base arrière.
3. Alignez la base avec la plaque pivotante et remettez les 3 vis en place.
4. Faites passer le cordon d'alimentation par le trou présent à cet effet.

UTILISATION

1. Branchez le cordon d'alimentation dans une prise électrique appropriée.
2. Appuyez sur POWER (marche/arrêt) pour démarrer le ventilateur. Le ventilateur se met en marche à la vitesse lente et le voyant LED « LOW » s'allume.
3. Appuyez sur le bouton « SPEED » pour choisir la vitesse désirée « LOW → MED → HIGH → LOW ... » (lent, moyen, haut, lent...) Le voyant LED correspondant s'allume.
4. Appuyez sur le bouton « TIMER » pour régler la durée de fonctionnement désirée « 0,5 h → 1 h → 1,5 h → 2 h → 2,5 h → 3 h → 3,5 h → 4 h → 4,5 h → 5 h → 5,5 h → 6 h → 6,5 h → 7 h → 7,5 h → pas de minuteur → 0,5 h... » « h » signifie « heure ». Les voyants LED correspondants s'allument.
5. Pour activer la fonction oscillation, appuyez sur le bouton « SWING ». Appuyez à nouveau sur ce bouton pour désactiver la fonction oscillation. Angle d'oscillation : 0-70°
6. Après usage, éteignez l'appareil en appuyant sur POWER (marche/arrêt) puis débranchez-le.



REMARQUE : Cet appareil possède une télécommande fonctionnant avec une pile CR2025. Les fonctions des touches de la télécommande sont identiques à celles des boutons du panneau de contrôle.

ENTRETIEN ET NETTOYAGE

AVERTISSEMENT: TOUJOURS DEBRANCHER LE PRODUIT DE LA PRISE ELECTRIQUE AVANT DE LE NETTOYER.

1. Ne pas utiliser le produit dans des zones huileuses ou sales, les bouches d'aération risquant de s'obstruer.
2. Nettoyer les parties en plastique avec un savon doux et un chiffon humide ou une éponge.
3. **Ne jamais plonger l'appareil dans l'eau (danger de court-circuit).** Utiliser un chiffon humide pour nettoyer l'appareil, puis le sécher soigneusement. Toujours retirer la prise secteur au préalable.
4. Vérifier les vis sur le produit de temps à autre afin de s'assurer qu'elles sont bien serrées.
5. Ranger le produit dans un endroit frais et sec.

DONNÉES TECHNIQUES

Tension d'opération: 220-240V ~ 50Hz

Consommation énergétique: 35W

GARANTIE ET SERVICE APRÈS-VENTE

Nos appareils sont soumis à un contrôle de qualité strict avant d'être livrés. Si l'appareil a toutefois été endommagé lors de la production ou du transport en dépit des soins que nous lui donnons, retournez l'appareil au vendeur. En plus des droits juridiques, le client a la possibilité dans les limites de la garantie de déposer les réclamations suivantes:

Nous offrons une garantie de 2 ans pour l'appareil acheté à partir de la date de vente. Les défauts dus à une utilisation non conforme de l'appareil et les dommages dus à une intervention ou réparation faite par une tierce personne ou dus à l'installation de pièces qui ne sont pas d'origine ne sont pas couverts par cette garantie. Conservez toujours votre reçu, car sans celui-ci vous ne pourrez réclamer aucune sorte de garantie. Les dommages causés par le non respect des instructions de ce manuel rendront la garantie caduque, Nous décline toute responsabilité en cas de dommages indirects. Nous décline toute responsabilité en cas de dégâts matériels ou de dommages corporels causés par une utilisation inappropriée ou si les instructions de sécurité n'ont pas été convenablement observées. Si les accessoires sont endommagés, cela ne signifie pas que toute la machine

sera remplacée gratuitement. Dans de tels cas, veuillez contacter notre assistance. Des pièces brisées en verre ou en plastique sont toujours sujettes à des frais. Les défauts des consommables ou des pièces susceptibles de s'user, ainsi que le nettoyage, l'entretien ou la réparation desdites pièces ne sont pas couverts par la garantie et doivent donc être payés.

RECYCLAGE POUR LA PROTECTION DE L'ENVIRONNEMENT



Recyclage – Directive européenne 2012/19/EU

Ce symbole indique que le produit ne doit pas être jeté avec les ordures ménagères. Afin d'éviter toute nuisance possible pour l'environnement et la santé humaine causée par les déchets non contrôlés, recyclez ce produit de manière responsable afin de contribuer à la réutilisation des ressources matérielles. Pour retourner votre appareil usagé, utilisez les systèmes de collecte et de retour ou contactez le distributeur auprès duquel le produit a été acheté. Il pourra reprendre ce produit pour qu'il soit recyclé d'une manière respectueuse de l'environnement.



LA BATTERIE DOIT ÊTRE RECYCLÉE OU MISE AU REBUT D'UNE MANIÈRE APPROPRIÉE. NE PAS OUVRIR. NE PAS JETER DANS UN FEU ET NE PAS COURT-CIRCUITER.

Emerio Holland B.V.
Zomervaart 1A
2033 DA Haarlem
The Netherlands

Service à la clientèle:

T: +31(0)23 3034369
E: info@saubereurope.com
www.saubereurope.com

Pièces:

www.buyspareparts.eu

Informations ERP (FR)

Fournisseur : Emerio Holland B.V.
Zomervaart 1A
2033 DA Haarlem
The Netherlands

Déclare que le produit désigné ci-dessous :

Exigences en matière d'informations

Informations d'identification TFN-125730 sur lesquelles portent les informations (Ventilateur colonne)			
Description	Symbole	Valeur	Unité
Débit d'air maximal	F	2.7	m ³ /min
Puissance absorbée	P	27.72	W
Valeur de service	SV	0.10	(m ³ /min)/W
Consommation d'électricité en mode veille	P _{SB}	0.33	W
Niveau de puissance acoustique	L _{WA}	55.7	dB(A)
Vitesse maximale de l'air	c	2.00	mètres/sec
Norme de mesure de la valeur de service	(EU) No 206/2012 + (EU) 2016/2282 EN ISO 5801:2017 EN 50564:2011 EN 60704-1:2010+A11:2012 EN 60704-2-7:1998		
Coordonnées de contact pour tout complément d'information	Emerio Holland B.V. Zomervaart 1A 2033 DA Haarlem The Netherlands		

Satisfait aux exigences des Directives du Conseil :

Règlement (UE) n° 206/2012 de la Commission du 6 mars 2012 et amendé par le règlement (UE) n° 2016/2282 de la Commission portant application de la directive 2009/125/CE du Parlement européen et du Conseil en ce qui concerne les exigences d'écoconception applicables aux climatiseurs et aux ventilateurs de confort.

En ce qui concerne les informations pour les consommateurs sur comment installer, utiliser et entretenir le produit, les informations DEEE, consultez le manuel d'instruction fourni avec l'emballage.



Emerio Holland B.V.
Zomervaart 1A
2033 DA Haarlem
The Netherlands

