



Gebruiksaanwijzing

Instructions for use

Gebrauchsanleitung

Mode d'emploi

Bladeless torenventilator en luchtreiniger (NL)

Bladeless tower fan and Air purifier (EN)

Turmlüfter und Luftreiniger ohne Rotorflügel (DE)

Ventilateur colonne sans pales et purificateur d'air (FR)

TFN-126143



Inhoud – Content – Inhalt – Teneur

Gebruiksaanwijzing – Dutch	- 2 -
Instruction manual – English	- 11 -
Bedienungsanleitung – German	- 19 -
Mode d'emploi – French	- 28 -

VEILIGHEIDSVOORSCHRIFTEN

Voor gebruik dient u alle onderstaande instructies te lezen om letsel en schade te voorkomen en om de beste resultaten met het apparaat te bereiken. Bewaar deze handleiding op een veilige plek. Mocht u dit apparaat aan iemand anders overhandigen, dient u ook de gebruiksaanwijzing te overhandigen.

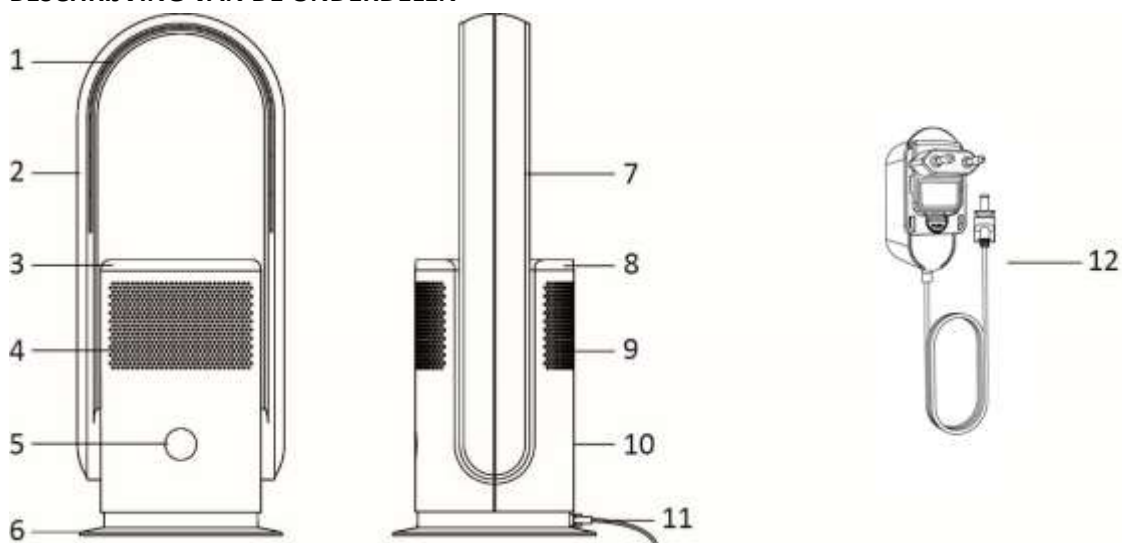
In geval van schade die wordt veroorzaakt doordat de gebruiker de instructies in deze gebruiksaanwijzing niet in acht heeft genomen, komt de garantie te vervallen. De fabrikant/importeur is niet aansprakelijk voor schade die wordt veroorzaakt door het niet in acht nemen van de gebruiksaanwijzing, door nalatig gebruik of gebruik dat niet in overeenstemming is met de bepalingen van deze gebruiksaanwijzing.

1. Dit apparaat mag worden gebruikt door kinderen vanaf 8 jaar en personen met beperkte fysieke, visuele of mentale vaardigheden, of die een gebrek aan ervaring en kennis hebben, indien ze gepaste instructies hebben gekregen zodat ze het apparaat op een veilige manier kunnen gebruiken, op de hoogte zijn van de gevaren die het gebruik van het apparaat met zich meebrengt en deze gevaren begrijpen.
2. Laat kinderen niet met het apparaat spelen.
3. Kinderen mogen het apparaat niet reinigen of onderhouden zonder toezicht.
4. Gebruik alleen het snoer dat met het apparaat is meegeleverd.
5. Voordat u de stekker in het stopcontact steekt, dient u te controleren of de stroom en de frequentie overeen komen met de specificaties van het typeplaatje.

6. Gebruik een apart stopcontact dat voldoet aan de stroom / spanning van de ventilator. Gebruik geen verdeelstekker voor een gelijktijdig gebruik met andere elektrische apparaten.
7. Trek de stekker uit het stopcontact als het apparaat niet in gebruik is en voordat u het apparaat reinigt.
8. Let op dat de stroomkabel niet over scherpe randen hangt en niet in de buurt komt van hete voorwerpen en open vuur.
9. Dompel het apparaat of de stekker niet onder in water of andere vloeistoffen. Er bestaat levensgevaar als gevolg van een elektrische schok!
10. Om de stekker uit het stopcontact te halen, dient u aan de stekker zelf te trekken. Trek niet aan de stroomkabel.
11. Steek de stekker niet in het stopcontact en haal hem er niet uit als u natte handen heeft.
12. Probeer nooit de behuizing van het apparaat te openen en probeer nooit zelf het apparaat te repareren. Dit kan een elektrische schok veroorzaken.
13. Laat het apparaat nooit onbeheerd achter wanneer het in gebruik is.
14. Dit apparaat werd niet ontworpen voor commercieel gebruik.
15. Gebruik het apparaat niet voor andere doeleinden dan het beoogde doel.
16. Draai de kabel niet om het apparaat en buig hem niet.
17. Plaats geen voorwerpen op de luchtinlaat of -uitlaat. Zorg dat de ventilatieopeningen vrij van stof, pluis, haar of andere obstakels zijn om de luchtstroom niet te belemmeren.
18. Plaats de ventilator op een droog en horizontaal oppervlak, uit de buurt van warmtebronnen, corrosieve lucht en vocht. Zorg voor een vrije ruimte van ongeveer 150 mm rondom de ventilator om een goede luchtcirculatie te waarborgen.

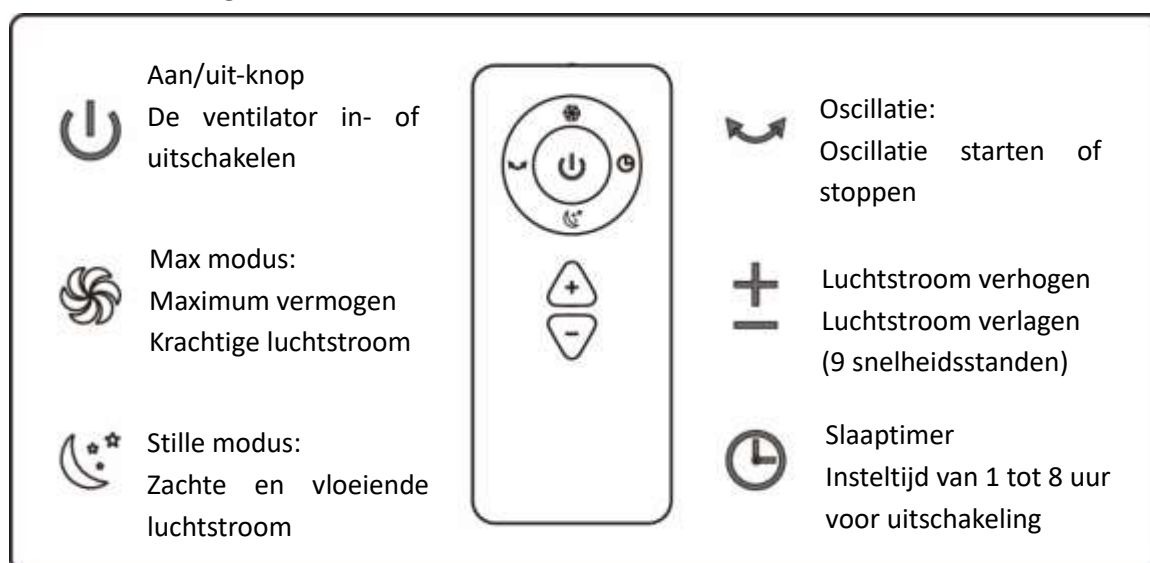
19. Gebruik de ventilator niet buitenshuis of op een nat oppervlak.
20. Dompel de ventilator, het snoer of de stekker niet in water of een andere vloeistof om elk gevaar te vermijden. Het gebruiken van een verlengsnoer wordt niet aanbevolen tenzij het door een vakman werd getest.
21. Gebruik geen luchtreiniger of een soortgelijk product net naast de ventilator.
22. Gebruik geen schoonmaak- of smeermiddelen met deze ventilator en haal de stekker uit het stopcontact voordat het apparaat wordt gereinigd, getransporteerd of onderhouden.

BESCHRIJVING VAN DE ONDERDELEN



1. Luchtuitlaat
2. Luchtleiding
3. Bovenste afdekkap van luchtreinigingsfilter
4. Luchtinlaat
5. Aanraakscherm-knop / digitaal scherm
6. Voetstuk
7. Luchtleiding
8. Bovenste afdekkap van luchtreinigingsfilter
9. Luchtinlaat
10. Romp
11. Stroomaansluiting
12. Adapter

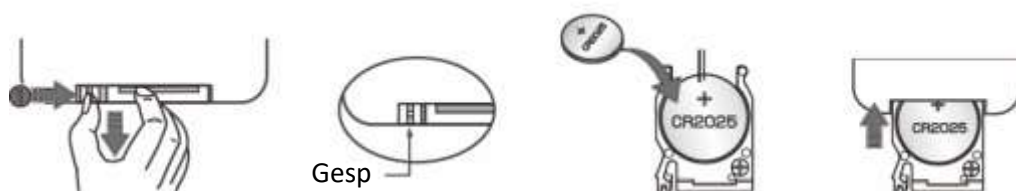
Afstandsbediening



Dit apparaat is voorzien van een afstandsbediening. De afstandsbediening is reeds uitgerust met één CR2025 batterij. Voordat de afstandsbediening wordt gebruikt, verwijder de plastic bescherming van de batterij. Als u de batterij wilt vervangen, bekijk de onderstaande afbeeldingen. Als u denkt de afstandsbediening langere tijd niet te gebruiken, haal de batterij uit. Knoopcel batterijen buiten bereik van kleine kinderen houden.

Opmerking: De meeste functies van het apparaat kunnen alleen door de afstandsbediening worden bediend. Als de afstandsbediening verloren of beschadigd raakt, neem contact op met onze klantenservice.

De afstandsbediening dient naar de signaalontvanger op het digitaal scherm te worden gericht voor het beste afstandsbedieningssignaal.

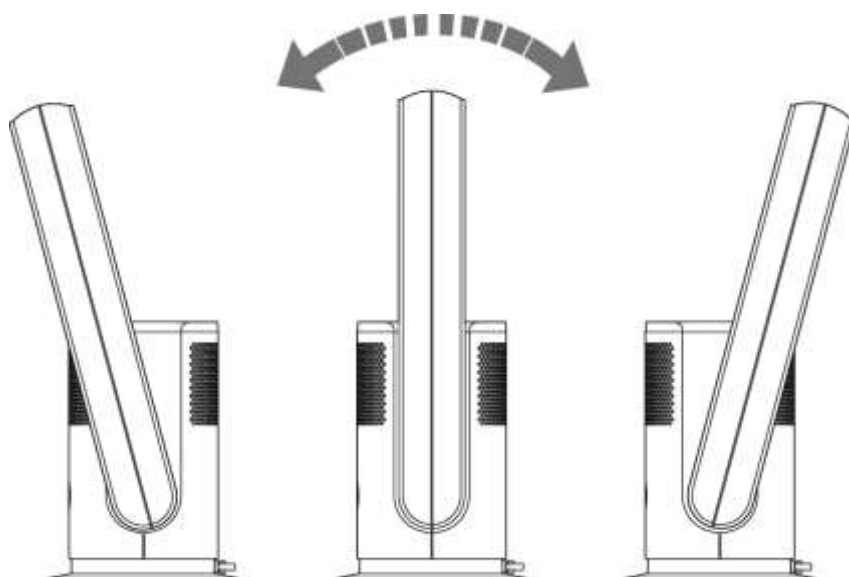


Mogelijk fenomeen

1. Deze ventilator kan op de afstandsbediening van andere apparaten reageren.
2. Als u de afstandsbediening van deze ventilator gebruikt, kunnen andere apparaten reageren.


Dit is te wijten aan de overlappende frequenties van de afstandsbediening. Er is geen probleem aan het product zelf. Om een verkeerde werking te vermijden, houd de afstandsbediening tijdens de werking weg van andere elektrische apparaten.



WERKING





1. Voor gebruik, houd de romp van de ventilator met één hand vast en stel de ventilatiehoek 15° naar links of rechts in met uw andere hand.
2. Sluit eerst de adapter aan op de stroomaansluiting van de ventilator en steek vervolgens de stekker in een gepast stopcontact. Het digitaal scherm wordt verlicht en de ventilator gaat in stand-by.
3. In- en uitschakelen:
Druk op de aanraakscherm-knop (het digitaal scherm), de zoemer maakt één pieptoon en de ventilator wordt ingeschakeld. Druk en houd de aanraakscherm-knop 2 seconden ingedrukt, de zoemer maakt twee geluidssignalen en de ventilator stopt met werken na het verwijderen van uw hand.
4. De luchthoeveelheid instellen:
Wanneer de ventilator in werking is, druk op de aanraakscherm-knop om de luchthoeveelheid van 1 tot 9 aan te passen.
5. De oscillatiefunctie instellen:
Wanneer de ventilator in werking is, druk en houd de aanraakscherm-knop 1 seconde ingedrukt. De zoemer maakt één pieptoon en de ventilator start met oscilleren. Druk en houd de aanraakscherm-knop opnieuw 1 seconde ingedrukt. De zoemer maakt één pieptoon en de ventilator stopt met oscilleren.

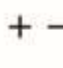
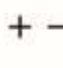
De afstandsbediening gebruiken:


 Druk op de aan/uit-knop om het apparaat in/uit te schakelen.

 Druk op de max modus-knop, het digitaal scherm geeft „H“ weer en de windsnelheid wordt op maximum ingesteld.
 Druk opnieuw om de modus af te sluiten. (U kunt tevens de modus afsluiten door op de knop „+/-“ te drukken).

 Druk op de stille modus-knop, het digitaal scherm geeft „L“ weer en de windsnelheid wordt op minimum ingesteld. Druk opnieuw om de modus af te sluiten. (U kunt tevens de modus afsluiten door op de knop „+/-“ te drukken).

 Druk op de oscillatieknop om de oscillatiefunctie in te schakelen. Druk opnieuw op deze knop om de oscillatiefunctie te stoppen.

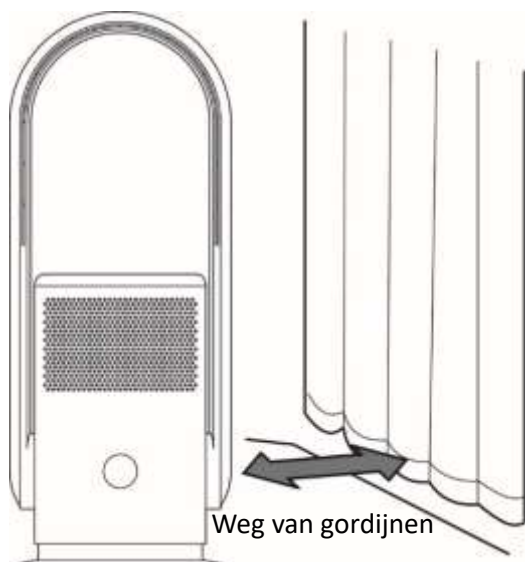
 Druk op de “+” knop om de luchthoeveelheid te verhogen.
 Druk op de “-” knop om de luchthoeveelheid te verlagen. Er zijn 9 snelheidsstanden.

 Druk op de timerknop om een werkingstijd tussen 1 en 8 uur in te stellen. Er knippert een kleine “.” op het digitaal scherm om aan te geven dat de timer ingesteld kan worden.

Opmerking:

1. Het digitaal scherm wordt na een inactiviteit van ongeveer 20 seconden uitgeschakeld. Als u nog een handeling wilt uitvoeren, druk eerst op een willekeurige knop (uitgezonderd de aan/uit-knop) op de afstandsbediening of druk op de aanraakscherm-knop op de romp om het digitaal scherm in te schakelen en druk vervolgens op uw gewenste knoppen om uw gewenste functies te kiezen.
2. Nadat de timer is ingesteld, zal het digitaal scherm opnieuw de snelheidsstand weergeven en wordt het vervolgens gedoofd. Als u de resterende tijd wilt controleren, schakel eerst het digitaal scherm in en druk dan eenmaal op de timerknop op de afstandsbediening. De resterende tijd (in aantal uren) wordt op het digitaal scherm weergegeven.

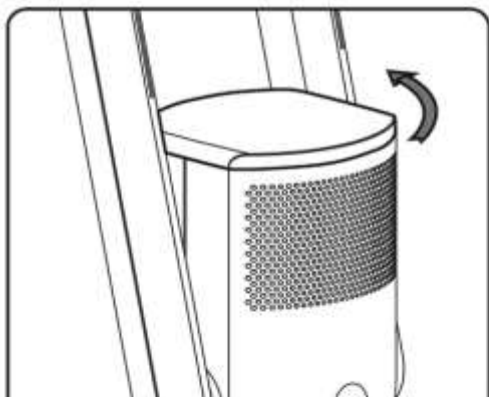
LOCATIE



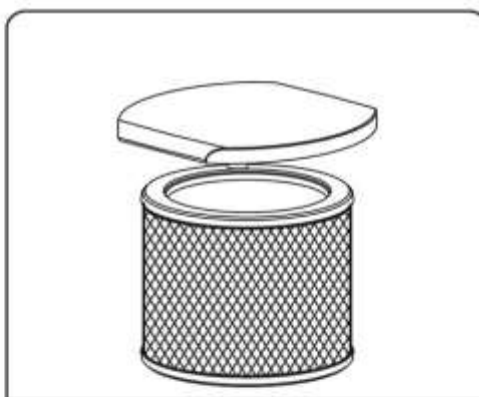
- Gebruik de ventilator op een vlak oppervlak. Plaats de ventilator niet in een onstabiele omgeving, zoals een hellend of zacht oppervlak, om schade of storing door het kantelen van de ventilator te vermijden.
- Zorg dat de luchtinlaat tijdens de werking niet wordt belemmerd. Blijf uit de buurt van gordijnen om te vermijden dat de luchtinlaat wordt belemmerd en de ventilator niet werkt.
- Plaats geen voorwerpen binnen 30 cm van de luchtuitlaat, de blaasprestaties zullen afnemen.

DE FILTER VERVANGEN

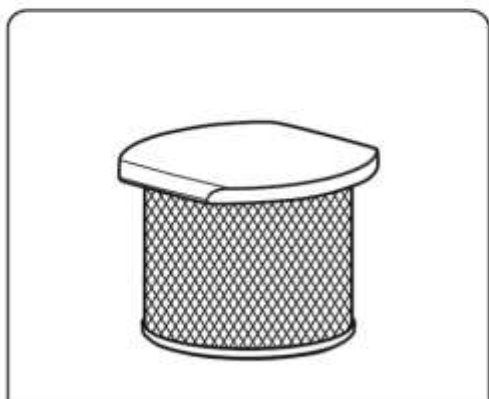
Dit apparaat is voorzien van een luchtreinigingsfilter. Voordat het apparaat wordt gebruikt, installeer de filter zodat de lucht gereinigd kan worden. Om de luchtreinigingsfilter te installeren en te vervangen, voer de onderstaande methode uit. Als de luchtreinigingsfilter versleten is, kunt u het vervangen door een nieuwe, die beschikbaar is op www.buyspareparts.eu.



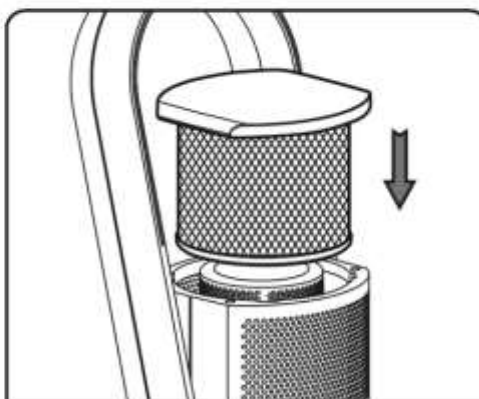
Draai de bovenste afdekkap van de filter tegen de klok in om het te ontgrendelen en verwijder de filter.



Maak de oude filter van de bovenste afdekkap los. Trek het rechtstreeks uit.



Maak de nieuwe filter vast aan de bovenste afdekkap. Zorg dat ze stevig met elkaar zijn verbonden.



Na montage, breng het opnieuw in de romp aan en draai het met de klok mee om vast te zetten.

Alarm voor het vervangen van de filter



De ventilator is voorzien van een geheugenfunctie. Na een totale werkingstijd van 720 uur wordt het digitaal scherm (zoals weergegeven) gedurende 5 seconden verlicht met een bewegende indicator wanneer de ventilator wordt ingeschakeld.

Na het vervangen van de filter, druk en houd de aan/uit-knop op de afstandsbediening 5 seconden ingedrukt om het alarm uit te schakelen en de werkingstijd van de filter terug op nul te zetten.

REINIGEN EN ONDERHOUD

1. Schakel het toestel uit en neem de stekker uit het stropcontact, alvorens de ventilator te laten herstellen en na iedere gebruiksbeurt.
2. **Dompel het toestel nooit onder in water (risico op kortsluiting).** Om het toestel te reinigen, gebruik een vochtige doek en droog het toestel vervolgens zorgvuldig af. Neem altijd eerst de stekker uit het stopcontact.
3. Zorg ervoor dat er zich geen grote hoeveelheden stof ophopen in het luchtinvoer- en luchtuitvoerrooster. Reinig deze rooster regelmatig met een droge borstel of stofzuiger.

TECHNISCHE GEGEVENS

Invoer van adapter: 100-240V~ 50/60Hz, 1,5A Max

Uitvoer van adapter: 24V DC, 1,5A, 36W

Ventilator: 24V DC, 35W, 1,5A

GARANTIE EN KLANTENSERVICE

Vóór de levering worden onze apparaten streng gecontroleerd. Indien het toestel ondanks alle zorg bij de productie of tijdens het transport beschadigd werd, moet u het naar de handelaar terugbrengen. Naast het wettelijke recht op waarborg heeft de klant recht op de volgende garantieclaim:

Wij geven een garantie van 2 jaar op het toestel, te beginnen met de koopdatum. Indien u een defect product heeft, kunt u rechtstreeks terug gaan naar het aankooppunt.

Gebreken die het gevolg zijn van ondeskundig gebruik van het toestel, fouten tijdens ingrepen en reparaties door derden of door de inbouw van vreemde onderdelen, vallen niet onder deze garantie. Bewaar altijd uw aankoopnota, zonder aankoopnota kunt u geen aanspraak maken op enige vorm van garantie. Bij schade veroorzaakt door het niet opvolgen van de gebruiksaanwijzing vervalt het recht op garantie. Voor vervolgschade die hieruit ontstaat kunnen wij niet verantwoordelijk gehouden worden. Voor materiële schade of persoonlijk letsel veroorzaakt door ondeskundig gebruik of het niet opvolgen van de veiligheidsvoorschriften zijn wij niet aansprakelijk. In dergelijke gevallen vervalt iedere aanspraak op garantie. Schade aan accessoires of onderdelen betekend niet dat het gehele apparaat zal worden vervangen. Afgebroken glazen of kunststof onderdelen of accessoires vallen niet onder de garantie en zullen tegen vergoeding vervangen kunnen worden. Defecten aan hulpstukken of aan slijtage onderhevige onderdelen, alsmede reiniging, onderhoud of de vervanging van slijtende delen vallen niet onder de garantie en zullen dus in rekening gebracht worden.

MILIEUVRIENDELIJKE AFVALVERWERKING



Recycling – Europese Richtlijn 2012/19/EU

Deze markering betekent dat dit product niet samen met ander huishoudelijk afval mag worden afgedankt. Om het milieu en de volksgezondheid niet in gevaar te brengen en het hergebruik van grondstoffen te bevorderen, moet dit product op verantwoordelijke wijze worden afgevoerd. Lever verbruikte apparatuur a.u.b. in bij de hiervoor bestemde inzamelpunten of bij de winkel waar het product was aangeschaft. Zij zullen dit product accepteren voor milieuvriendelijke afvalverwerking.



RECYCLE OF GOOI DE BATTERIJ OP EEN JUISTE MANIER WEG. NIET OPENEN. NIET IN VUUR

GOOIEN OF KORTSLUITEN.

Emerio Holland B.V.

Zomervaart 1A

2033 DA Haarlem

The Netherlands

Klantendienst:

T: +31(0)23 3034369

E: info@saubereurope.com

www.saubereurope.com

Onderdelen:

www.buyspareparts.eu

ERP-informatie (NL)

Leverancier: Emerio Holland B.V.
Zomervaart 1A
2033 DA Haarlem
The Netherlands

Verklaart dat onderstaand vermeld product:

Informatie-eisen

Informatie voor het identificeren van de TFN-126143 waarop de informatie betrekking heeft <i>[Bladeless torenventilator en luchtreiniger]</i>			
Beschrijving	Symbool	Waarde	Eenheid
Maximale stroomsnelheid van ventilator	F	27.5	m ³ /min
Ingangsvermogen ventilator	P	28.2	W
Servicewaarde	SV	0.97	(m ³ /min)/W
Stroomverbruik in stand-by	P_{SB}	0.4	W
Geluidsvermogeniveau van ventilator	L_{WA}	55	dB(A)
Maximale lichtsnelheid	c	3.5	meter/sec
Meetstandaard voor servicewaarde	(EU) No 206/2012 + (EU) 2016/2282 EN ISO 5801:2017 EN 50564:2011 EN 60704-1:2010+A11:2012 EN 60704-2-7:1998		
Contactgegevens voor meer informatie	Emerio Holland B.V. Zomervaart 1A 2033 DA Haarlem The Netherlands		

Voldoet aan de eisen van de Richtlijnen van de raad:

VERORDENING (EU) Nr. 206/2012 VAN DE COMMISSIE van 6 maart 2012 en VERORDENING TOT WIJZIGING (EU) 2016/2282 VAN DE COMMISSIE ter uitvoering van Richtlijn 2009/125/EU van het Europees Parlement en de Raad betreffende de eisen inzake het ecologisch ontwerp voor airconditioners en ventilatoren

Voor informatie voor de consument over de installatie, de werking en het onderhoud van het product en de AEEA-informatie, raadpleeg de gebruiksaanwijzing die zich in de verpakking bevindt.

SAFETY INSTRUCTIONS

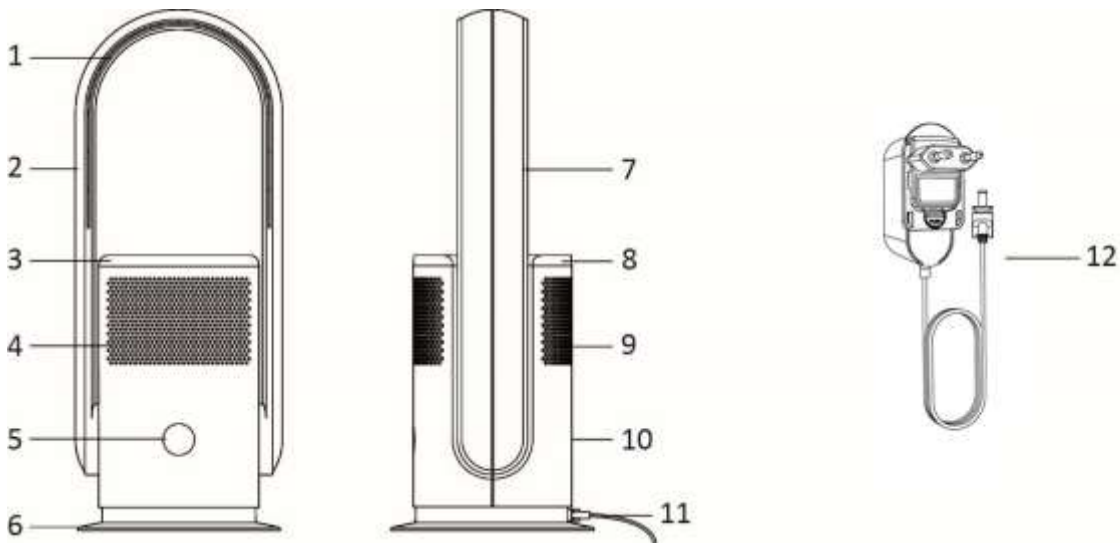
Before use make sure to read all of the below instructions in order to avoid injury or damage, and to get the best results from the appliance. Make sure to keep this manual in a safe place. If you give or transfer this appliance to someone else make sure to also include this manual.

In case of damage caused by user failing to follow the instructions in this manual the warranty will be void. The manufacturer/importer accepts no liability for damages caused by failure to follow the manual, a negligent use or use not in accordance with the requirements of this manual.

1. This appliance can be used by children aged from 8 years and above and persons with reduced physical, sensory or mental capabilities or lack of experience and knowledge if they have been given supervision or instruction concerning use of the appliance in a safe way and understand the hazards involved.
2. Children shall not play with the appliance.
3. Cleaning and user maintenance shall not be made by children without supervision.
4. The appliance is only to be used with the power supply unit provided with the appliance.
5. Before inserting the plug into the mains socket, please check that the voltage and frequency comply with the specifications on the rating label.
6. Please use a separate outlet according to the current / voltage of the fan. Do not use a multi-purpose socket for simultaneous use with other electrical devices.
7. Disconnect the mains plug from the socket when the appliance is not in use and before cleaning.
8. Ensure that the mains cable is not hung over sharp edges and keep it away from hot objects and open flames.
9. Do not immerse the appliance or the mains plug in water or other liquids. There is danger to life due to electric shock!

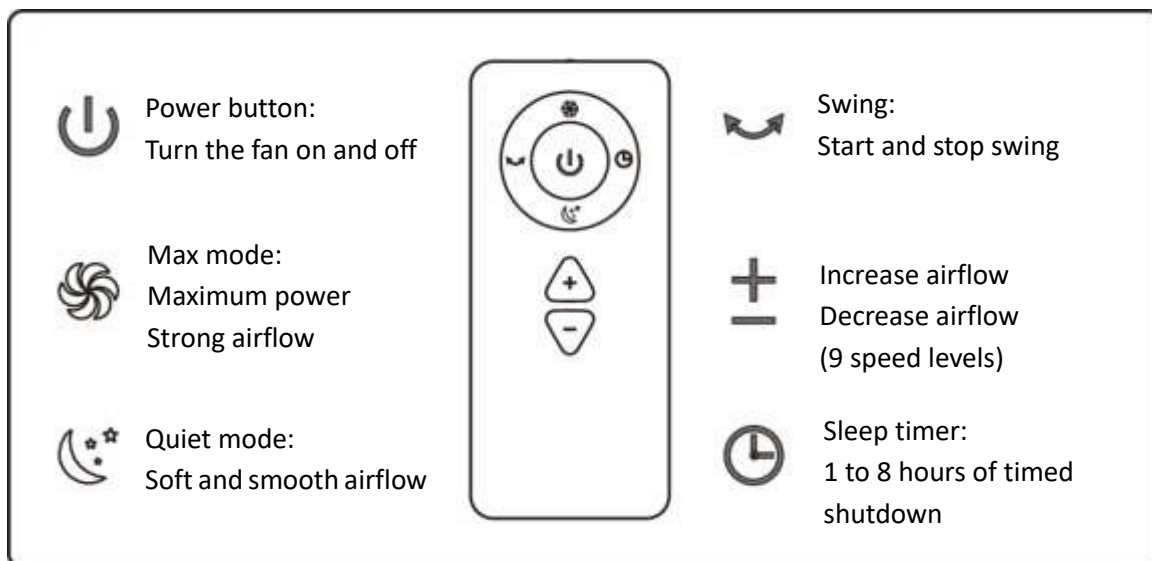
10. To remove the plug from the plug socket, pull the plug. Do not pull the power cord.
11. Do not plug or unplug the appliance from the electrical outlet with a wet hand.
12. Never attempt to open the housing of the appliance, or to repair the appliance yourself. This could cause electric shock.
13. Never leave the appliance unattended during use.
14. This appliance is not designed for commercial use.
15. Do not use the appliance for other than intended use.
16. Do not wind the cord around the appliance and do not bend it.
17. Do not place any objects on the air inlet or outlet. Make sure that the ventilation openings are free of dust, lint, hair and other obstacles that could impair the air flow.
18. The fan should be set up dry on a horizontal platform and should not be near heat sources, corrosive air and moisture. The fan should be kept a distance of 150 mm around to ensure good air circulation.
19. Do not use the fan outdoors or on a wet surface.
20. Do not immerse the fan, power cord, or plug in water or other liquids to avoid danger. The use of an extension cord is not recommended unless it has been tested by a qualified person.
21. Please do not use an air cleaner or similar product right next to the fan.
22. Do not use any cleaning agents or lubricants for this fan and pull out the power plug before cleaning, transporting and servicing the device.

PARTS DESCRIPTION



1. Air outlet
2. Air duct
3. Top cover of the air purifier filter
4. Air inlet
5. Touch screen button / digital display
6. Base
7. Air duct
8. Top cover of the air purifier filter
9. Air inlet
10. Main body
11. Power connection
12. Adapter

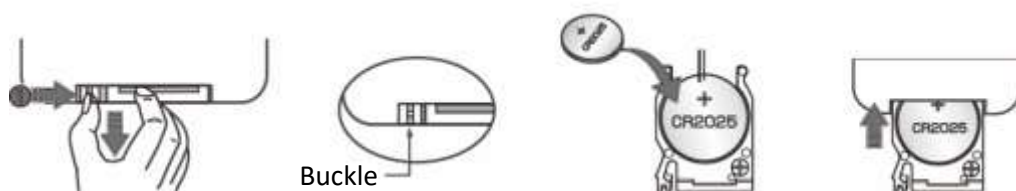
Remote control



This unit has a remote control. One piece of CR2025 battery will be provided with the remote control. Before starting to use the remote control, remove the plastic protection from the battery. If you want to change the battery, please refer to below pictures. If it is not in use for a long time, please take the battery out of the remote control. Keep button cell batteries out of reach of small children.

Note: Most functions of the appliance can only be controlled by remote control. If you have lost the remote control or if it is damaged, please contact our customer service.

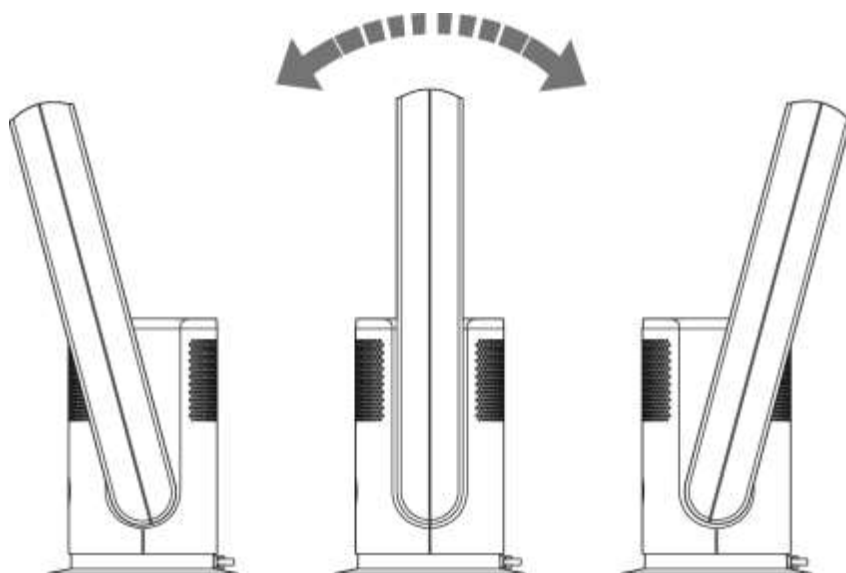
The remote control should be pointed at the signal receiver on the digital display to maximize the remote control signal.



Possible phenomenon

1. This fan may respond to the remote control of other devices.
 2. If you use the remote control of this fan, other devices may respond.
- This is due to the overlapping frequencies of the remote control. There is no quality problem in the product itself. To avoid misuse, keep the remote control away from other electrical devices during operation.

OPERATION



1. Before use, hold the fan body with one hand and the other hand to set the wind outlet 15° before and after.
2. Connect the adapter into the power connection of the fan fist and then insert the adapter into a suitable power outlet. The digital display lights up and the fan goes into standby mode.
3. To switch on and off:
Press the touch screen button (the digital display) the buzzer will beep once and the fan will start. Press and hold the touch screen button for 2 seconds the buzzer will beep twice and the fan will stop running after you release your hand.
4. To set the air volume:
When the fan is operating press the touch screen button to adjust the air volume from 1 to 9.
5. To set the oscillation function:
When the fan is operating press and hold the touch screen button for 1 second. The buzzer will beep once and the fan will start oscillating. Press and hold the touch screen button for 1 second again. The buzzer will beep once and the fan will stop oscillating.

To use the remote control:



Press the power button to turn on/off the appliance.



Press the max mode button the digital display will show "H" and the wind speed becomes maximum. Press again to exit the mode. (You can also exit the mode by pressing the button "+/-".)



Press the quiet mode button the digital display will show "L" and the wind speed becomes minimum. Press again to exit the mode. (You can also exit the mode by pressing the button "+/-".)



Press the oscillation button to turn on the oscillation function. Press this button again to stop oscillating.



Press the "+" button to increase the air volume. Press the "-" button to decrease the air volume. There are 9-speed settings.

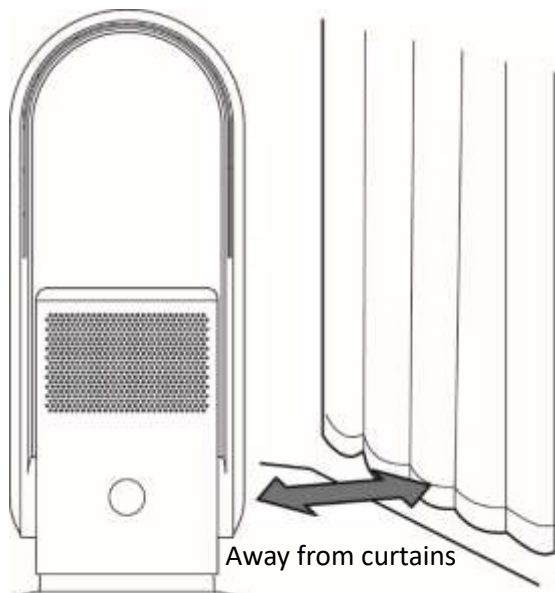


Press the timer button to set the working time from 1 to 8 hours. A small "." will flash on the digital display to indicate the timer is under setting/operation.

Note:

1. The digital display will extinguish in approx. 20 seconds with no operations. If you want to do further operations, firstly press any button (except for the power button) on the remote control or press the touch screen button on the fan body to turn on the digital display and then press your desired buttons to choose your desired functions.
2. After the timer is set, the digital display will turn back to show the speed level and extinguish later. If you want to check the remaining time, turn on the digital display first and then press the timer button once on the remote control, the remaining time (by hour) will be shown on the digital display.

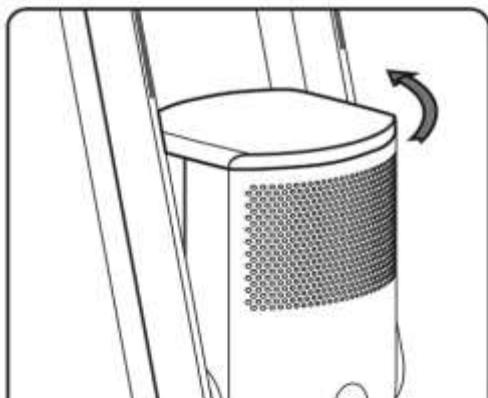
LOCATION



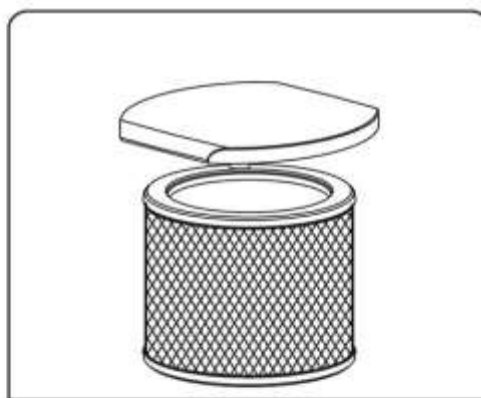
- Please use the fan on a flat platform. Do not place the fan in an unstable place, such as an inclined or soft surface, to avoid damage or malfunctions caused by the fan tipping over.
- Avoid blocking the air inlet when using. Stay away from the curtains to avoid objects blocking the air inlet and the fan not working.
- Do not place any objects within 30 cm of the air outlet, otherwise the blower effect will be impaired.

FILTER REPLACEMENT

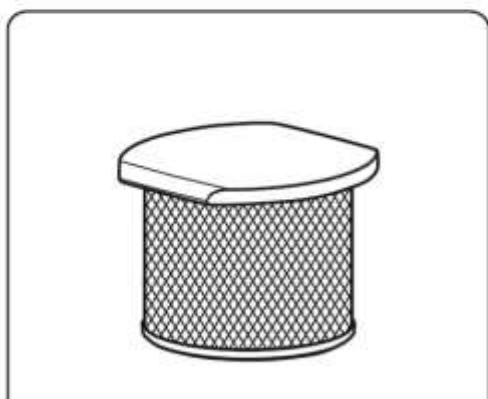
This appliance is equipped with an air cleaning filter. Before using the appliance, the filter should be installed in it so that the air can be cleaned. Installation and replacement method of the air cleaning filter are as follows. If the air cleaning filter gets worn out, please replace it by a new one, available at www.buyspareparts.eu



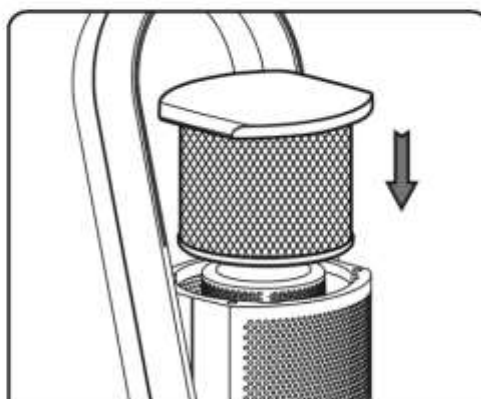
Turn the top cover of the filter counter clockwise to unlock and remove the filter.



Disconnect the old filter from the top cover. Pull it out directly.



Attach the new filter to the top cover. Make sure they are connected firmly.



After assembling, put it back into the main body and turn it clockwise to secure it.

Replacing the filter alarm clock



The fan has a memory function. After a total of 720 hours of operation, the digital display (as shown in the figure) will light up for about 5 seconds with the indicator light cycling when the fan is turned on. After replacing the filter, press and hold the power button on the remote control for 5 seconds to clear the alarm and the operating time of the filter relocks again.

CLEANING AND MAINTENANCE

1. Before servicing the fan and after each occasion of use, switch off the appliance and unplug the mains cable from the socket.
2. **Never immerse the appliance in water (danger of short-circuit).** To clean the appliance, only wipe it down with a damp cloth and dry it carefully. Always take out the mains plug first.
3. Take care that excessive dust does not build up in the air-intake and air-outlet grille, and clean it occasionally using a dry brush or vacuum cleaner.

TECHNICAL DATA

Adapter input: 100-240V~ 50/60Hz, 1.5A Max

Adapter output: 24V DC, 1.5A, 36W

Fan: 24V DC, 35W, 1.5A

GUARANTEE AND CUSTOMER SERVICE

Before delivery our devices are subjected to rigorous quality control. If, despite all care, damage has occurred during production or transportation, please return the device to your dealer. In addition to statutory legal rights, the purchaser has an option to claim under the terms of the following guarantee:

For the purchased device we provide 2 years guarantee, commencing from the day of sale. If you have a defective product, you can directly go back to the point of purchase.

Defects which arise due to improper handling of the device and malfunctions due to interventions and repairs by third parties or the fitting of non-original parts are not covered by this guarantee. Always keep your receipt, without the receipt you can't claim any form of warranty. Damage caused by not following the instruction manual, will lead to a void of warranty, if this results in consequential damages then we will not be liable. Neither can we hold responsible for material damage or personal injury caused by improper use if the instruction manual is not properly executed. Damage to accessories does not mean free replacement of the whole appliance. In such case please contact our service department. Broken glass or breakage of plastic parts is always subject to a charge. Defects to consumables or parts subjected to wearing, as well as cleaning, maintenance or the replacement of said parts are not covered by the warranty and are to be paid.

ENVIRONMENT FRIENDLY DISPOSAL



Recycling – European Directive 2012/19/EU

This marking indicates that this product should not be disposed with other household wastes. To prevent possible harm to the environment or human health from uncontrolled waste disposal, recycle

it responsibly to promote the sustainable reuse of material resources. To return your used device, please use the return and collection systems or contact the retailer where the product was purchased. They can take this product for environmental safe recycling.



BATTERY MUST BE RECYCLED OR DISPOSED OF PROPERLY. DO NOT OPEN. DO NOT DISPOSE

OR IN FIRE OR SHORT CIRCUIT.

Emerio Holland B.V.

Zomervaart 1A

2033 DA Haarlem

The Netherlands

Customer service:

T: +31(0)23 3034369

E: info@saubereurope.com

www.saubereurope.com

Spare parts:

www.buyspareparts.eu

ERP information (EN)

Supplier: Emerio Holland B.V.
 Zomervaart 1A
 2033 DA Haarlem
 The Netherlands

Declare that the product detailed below:

Information requirements

Information to identify the TFN-126143 to which the information relates to <i>[Bladeless tower fan and Air purifier]</i>			
Description	Symbol	Value	Unit
Maximum fan flow rate	<i>F</i>	27.5	m ³ /min
Fan power input	<i>P</i>	28.2	W
Service value	<i>SV</i>	0.97	(m ³ /min)/W
Standby power consumption	<i>P_{SB}</i>	0.4	W
Fan sound power level	<i>L_{WA}</i>	55	dB(A)
Maximum air velocity	<i>c</i>	3.5	meters/sec
Measurement standard for service value	(EU) No 206/2012 + (EU) 2016/2282 EN ISO 5801:2017 EN 50564:2011 EN 60704-1:2010+A11:2012 EN 60704-2-7:1998		
Contact details for obtaining more information	Emerio Holland B.V. Zomervaart 1A 2033 DA Haarlem The Netherlands		

Satisfies the requirement of the Council Directives:

COMMISSION REGULATION (EU) No 206/2012 of 6 March 2012 and Amending COMMISSION REGULATION (EU) 2016/2282 implementing Directive 2009/125/EC of the European Parliament and of the Council with regard to ecodesign requirements for air conditioners and comfort fans

Regarding information for consumers on how to install, use and maintain the product, WEEE information, please check the instruction manual provided with packaging.

SICHERHEITSHINWEISE

Lesen Sie vor dem Gebrauch unbedingt die nachfolgenden Anleitungen, um Verletzungen oder Beschädigungen zu vermeiden und das beste Ergebnis mit dem Gerät zu erzielen. Bewahren Sie diese Bedienungsanleitung an einem sicheren Ort auf. Wenn Sie dieses Gerät an eine andere Person weitergeben, stellen Sie sicher, dass Sie auch diese Bedienungsanleitung aushändigen.

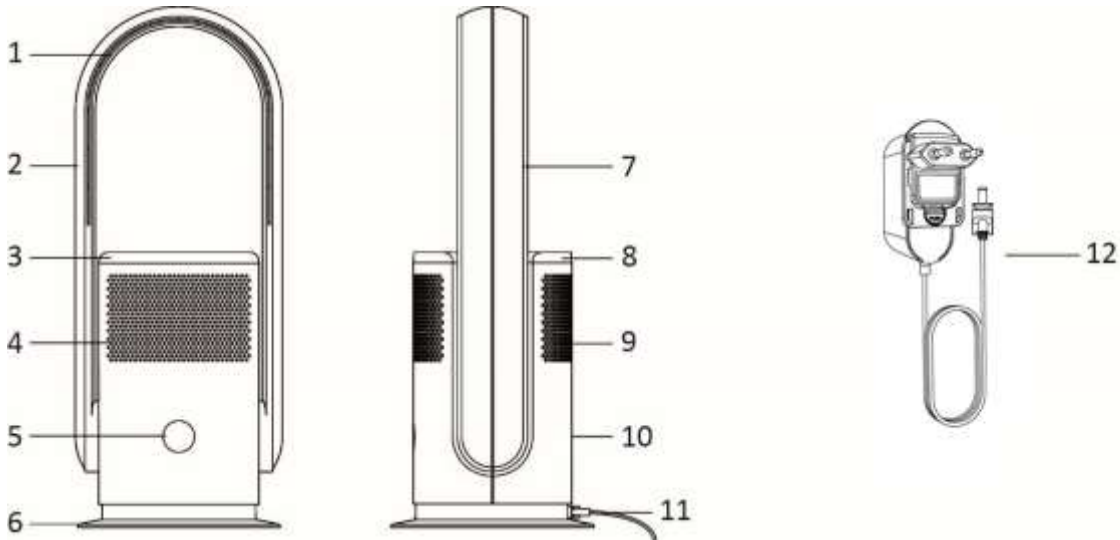
Im Falle von Beschädigungen, die durch die Missachtung der Anleitungen in dieser Bedienungsanleitung verursacht wurden, wird die Garantie ungültig. Der Hersteller/Importeur haftet nicht für Schäden, die durch Missachtung der Bedienungsanleitung, fahrlässigen Gebrauch oder Benutzung, die nicht in Übereinstimmung mit den Anforderungen dieser Bedienungsanleitung erfolgt, verursacht wurden.

1. Dieses Gerät kann von Kindern ab 8 Jahren und Personen mit eingeschränkten körperlichen, sensorischen oder geistigen Fähigkeiten oder mangelnder Erfahrung und Kenntnis benutzt werden, wenn sie beaufsichtigt werden oder in die sichere Benutzung des Gerätes unterwiesen werden und die damit verbundenen Gefahren verstehen.
2. Kinder dürfen nicht mit dem Gerät spielen.
3. Die Reinigung und vom Benutzer auszuführende Wartungsarbeiten dürfen von Kindern nur unter Aufsicht durchgeführt werden.
4. Das Gerät darf nur mit dem mitgelieferten Ladegerät betrieben werden.
5. Bevor Sie den Stecker mit der Netzsteckdose verbinden, prüfen Sie bitte, ob die Spannung und die Frequenz mit den Angaben auf dem Typenschild übereinstimmen.
6. Für den Ventilator muss eine separate Steckdose gemäß Strom-/Spannungsangaben am Gerät benutzt werden. Schließen Sie das Gerät nicht mit anderen Elektrogeräten zusammen an einer Steckdosenleiste an.

7. Ziehen Sie den Netzstecker aus der Steckdose, wenn das Gerät nicht benutzt und bevor es gereinigt wird.
8. Achten Sie darauf, dass das Netzkabel nicht über scharfe Kanten hängt und halten Sie es von heißen Objekten und offenen Flammen fern.
9. Tauchen Sie das Gerät oder den Netzstecker nicht in Wasser oder andere Flüssigkeiten. Es besteht Lebensgefahr aufgrund von Stromschlag!
10. Um den Stecker aus der Steckdose zu entfernen, ziehen Sie am Stecker. Ziehen Sie nicht am Kabel.
11. Den Netzstecker des Gerätes nicht mit einer nassen Hand aus der Steckdose ziehen oder mit der Steckdose verbinden.
12. Versuchen Sie unter keinen Umständen, das Gehäuse des Gerätes zu öffnen oder das Gerät selbst zu reparieren. Dies könnte einen Stromschlag verursachen.
13. Lassen Sie das Gerät während des Gebrauchs niemals unbeaufsichtigt.
14. Dieses Gerät ist nicht für den gewerblichen Gebrauch konzipiert.
15. Verwenden Sie das Gerät nur zu seinem bestimmungsgemäßen Zweck.
16. Wickeln Sie das Kabel nicht um das Gerät und knicken Sie es nicht.
17. Legen Sie keine Gegenstände vor die Luftein- und -auslässe am Gerät. Die Lüftungsöffnungen müssen frei von Staub, Flusen, Haaren und andere Hindernissen sein, die den Luftstrom einschränken können.
18. Der Ventilator sollte trocken auf einer waagerechten Fläche und im sicheren Abstand von Wärmequellen, aggressiven Atmosphären und Luftfeuchtigkeit aufgestellt werden. Um den Ventilator herum sollte ein Abstand von 150 mm eingehalten werden, um für eine gute Luftumwälzung zu sorgen.
19. Der Ventilator darf nicht im Freien oder auf nassen Oberflächen benutzt werden.

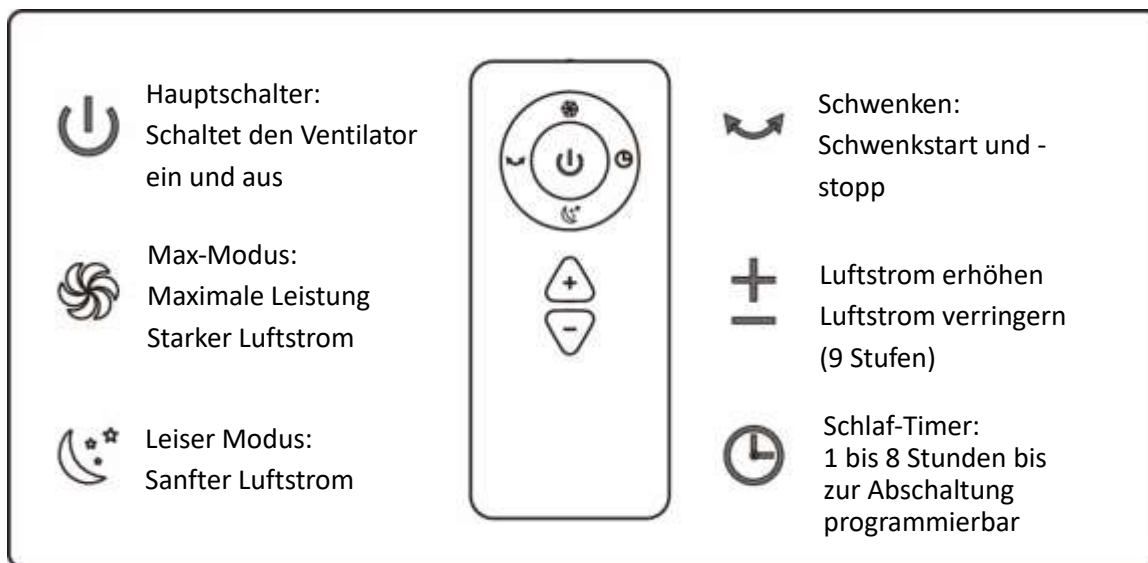
20. Tauchen Sie den Ventilator, das Netzkabel oder den Netzstecker nicht in Wasser oder andere Flüssigkeiten, um Gefahren zu vermeiden. Die Verwendung eines Verlängerungskabels ist nicht zu empfehlen, es sei denn, das Kabel wurde von einer Fachwerkstatt geprüft.
21. Verwenden Sie keine Luftreiniger oder ähnliche Geräte direkt neben dem Ventilator.
22. Benutzen Sie für den Ventilator keine Reinigungsmittel oder Schmierstoffe. Ziehen Sie vor dem Reinigen, Transportieren oder Reparieren des Geräts den Netzstecker.

BESCHREIBUNG DER TEILE



1. Luftauslass
2. Luftkanal
3. Obere Abdeckung des Luftfilters
4. Lufteinlass
5. Touchscreen-Taste/digitales Display
6. Unterteil
7. Luftkanal
8. Obere Abdeckung des Luftfilters
9. Lufteinlass
10. Gehäuse
11. Netzteilanschluss
12. Netzteil

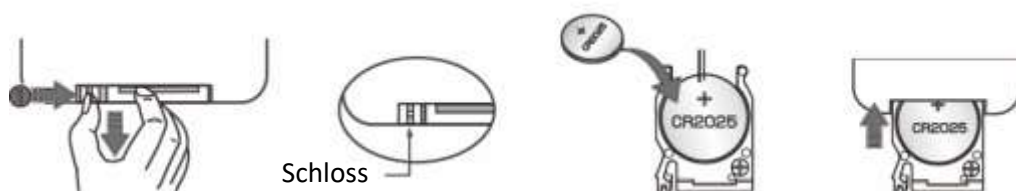
Fernbedienung



Dieses Gerät hat eine Fernbedienung. Für die Fernbedienung wird eine CR2025-Batterie mitgeliefert. Vor der Benutzung der Fernbedienung muss die Kunststoffolie von der Batterie entfernt werden. Wenn Sie die Batterie austauschen möchten, orientieren Sie sich bitte an den nachfolgenden Abbildungen. Wird die Fernbedienung längere Zeit nicht genutzt, nehmen Sie die Batterie heraus. Knopfzellenbatterien sind außer Reichweite von kleinen Kindern zu halten.

Hinweis: Die meisten Gerätefunktionen lassen sich über die Fernbedienung steuern. Bitte wenden Sie sich an unseren Kundenservice, falls Sie die Fernbedienung verloren haben oder die Fernbedienung defekt ist.

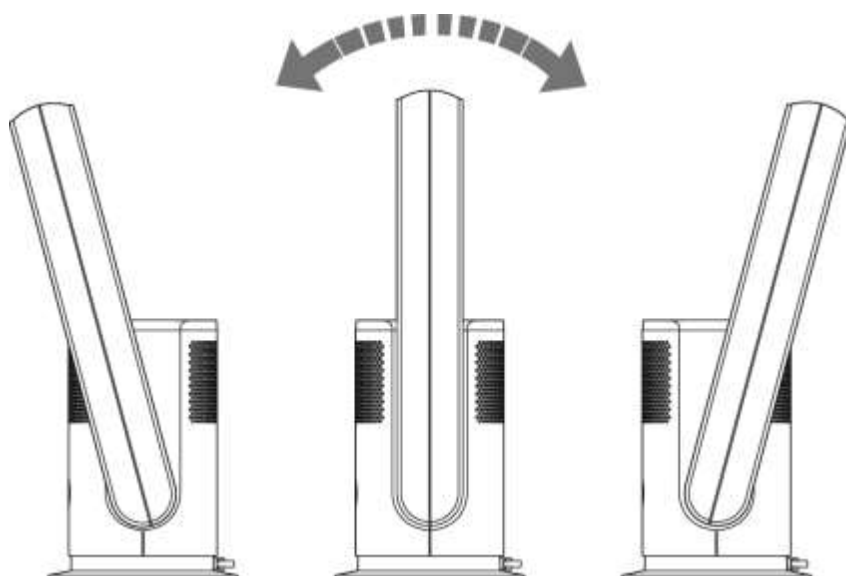
Die Fernbedienung sollte auf den Signalempfänger im digitalen Display gezeigt werden, damit das Fernbediensignal gezielt eintrifft.



Mögliche Störung

1. Unter Umständen reagiert der Ventilator auf die Fernbedienung anderer Geräte.
 2. Bei Verwendung dieser Fernbedienung reagieren eventuell auch andere Geräte.
- Dies ist auf die sich überschneidenden Frequenzen der Fernbedienung zurückzuführen. Es handelt sich dabei aber nicht um ein Qualitätsproblem des Geräts. Um einen falschen Gebrauch zu vermeiden, bewahren Sie die Fernbedienung von anderen Elektrogeräten während des Betriebs getrennt auf.

BETRIEB



1. Halten Sie das Ventilatorgehäuse vor dem Gebrauch mit einer Hand fest. Stellen Sie den Luftstromauslass davor und dahinter auf 15° ein.
2. Schließen Sie das Netzteil an den Netzanschluss des Ventilators und danach an eine geeignete Steckdose an. Das digitale Display leuchtet auf und der Ventilator schaltet auf Standby.
3. Zum Ein- und Ausschalten:
Drücken Sie die Touchscreen-Taste (das digitale Display). Der Summer gibt einen Ton aus und der Ventilator schaltet sich ein. Halten Sie die Touchscreen-Taste 2 Sekunden lang gedrückt. Der Summer gibt zwei Töne aus und der Ventilator schaltet sich aus, sobald Sie die Taste loslassen.
4. Zum Einstellen des Luftstroms:
Drücken Sie die Touchscreen-Taste während des Ventilatorbetriebs, um einen Luftstrom zwischen 1 und 9 zu aktivieren.
5. Zum Einstellen der Schwenkfunktion:
Drücken Sie die Touchscreen-Taste während des Ventilatorbetriebs 1 Sekunde lang. Der Summer gibt einen Ton aus und der Ventilator startet im Schwenkmodus. Halten Sie die Touchscreen-Taste erneut 1 Sekunde lang gedrückt. Der Summer gibt einen Ton aus und der Ventilator hält die Schwenkbewegung an.

Verwendung der Fernbedienung:



Zum Ein- und Ausschalten des Geräts drücken Sie den Hauptschalter.



Drücken Sie die Max-Modustaste m digitalen Display. Ein "H" wird eingeblendet und der Luftstrom wird auf Maximum erhöht. Zum Beenden des Modus drücken Sie die Taste erneut. (Sie können den Modus auch mit den Tasten "+/-" beenden.)



Wenn Sie die Ruhemodus-Taste im digitalen Display drücken, erscheint ein "L" im Display und der Luftstrom wird auf Minimum gedrosselt. Zum Beenden des Modus drücken Sie die Taste erneut. (Sie können den Modus auch mit den Tasten "+/-" beenden.)



Drücken Sie die Schwenktaste, um die Schwenkfunktion zu aktivieren. Drücken Sie die Taste erneut, um die Schwenkfunktion auszuschalten.



Drücken Sie die Taste "+", um den Luftstrom zu erhöhen. Drücken Sie die Taste "-", um den Luftstrom zu verringern. Es gibt 9 Luftstromstufen.

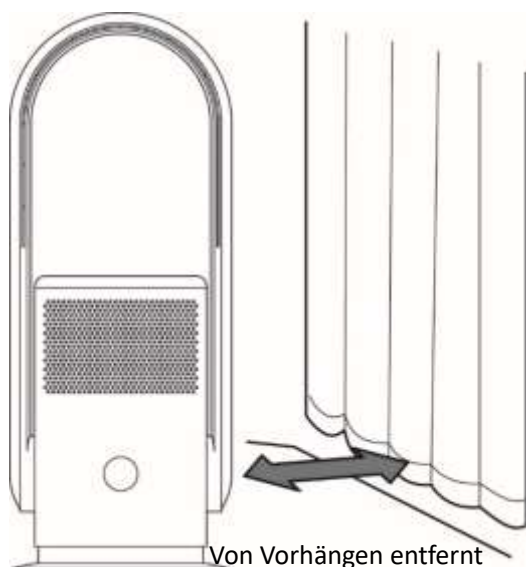


Drücken Sie die Timer-Taste, um eine Betriebsdauer zwischen 1 und 8 Stunden einzustellen. Ein kleiner "." blinkt im digitalen Display auf und zeigt damit an, dass der Timer gerade eingestellt wird.

Hinweis:

1. Ohne Bedienung erlischt das digitale Display nach etwa 20 Sekunden. Um eine Funktion zu aktivieren, drücken Sie zuerst eine beliebige Taste (ausgenommen den Hauptschalter) auf der Fernbedienung oder drücken Sie die Touchscreen-Taste am Ventilatorgehäuse, um das Display zu reaktivieren. Anschließend können Sie die jeweiligen Tasten zum Starten der gewünschten Funktion drücken.
2. Nach dem Einstellen des Timers kehrt das digitale Display zur Anzeige der Ventilatorstufe zurück und geht später aus. Um die verbleibende Zeit nachzusehen, aktivieren Sie zuerst das digitale Display und drücken Sie dann die Timer-Taste auf der Fernbedienung. Die verbleibende Betriebsdauer wird (in Stunden) im digitalen Display angezeigt.

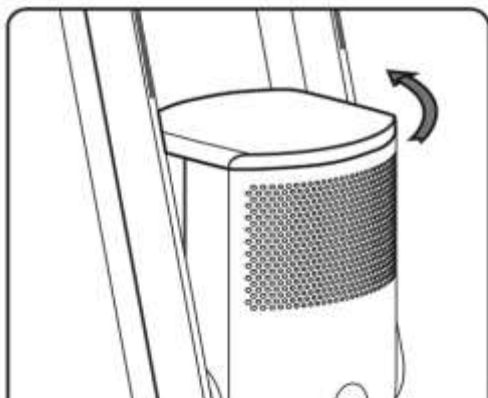
AUSWAHL DES ORTS



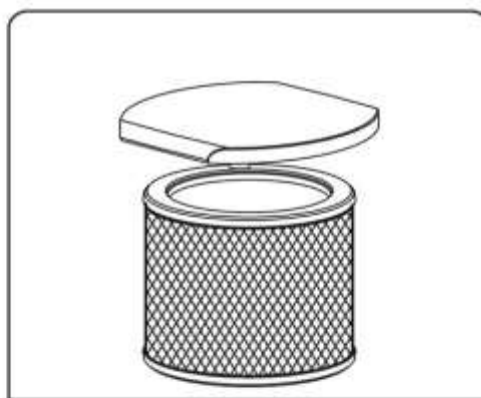
- Stellen Sie den Ventilator auf eine Unterlage. Stellen Sie den Ventilator nicht an einem instabilen Ort auf wie z. B. eine schräge oder nachgiebige Fläche, um Schäden oder Störungen durch das Umkippen des Ventilators zu vermeiden.
- Vermeiden Sie das Blockieren des Lufteinlasses während des Gebrauchs. Halten Sie zu Vorhängen einen Abstand ein, um zu verhindern, dass der Lufteinlass durch Gegenstände blockiert wird und der Ventilator nicht funktioniert.
- Stellen Sie keine Gegenstände im Abstand von nur 30 cm vor den Luftauslass. Andernfalls wird die Blaswirkung beeinträchtigt.

AUSWECHSELN DES FILTERS

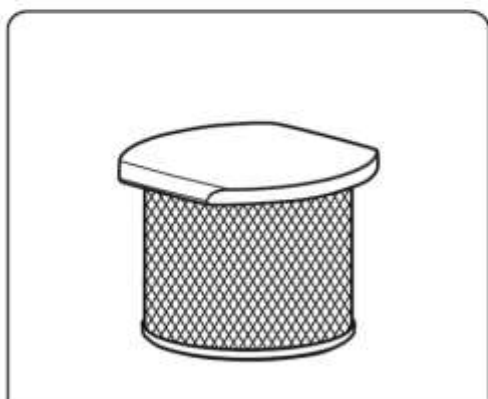
Das Gerät ist mit einem Luftfilter ausgestattet. Vor dem Gebrauch des Geräts muss der Filter eingesetzt werden, damit die Luft gereinigt werden kann. Das Einsetzen und Austauschen des Luftfilters wird nachfolgend erläutert. Falls der Luftfilter verschmutzt ist, ersetzen Sie es bitte durch ein neues, erhältlich auf www.buyspareparts.eu



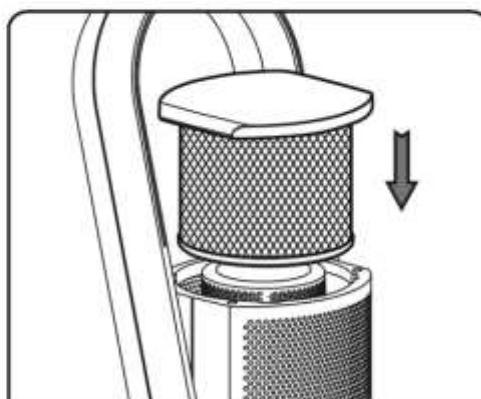
Schrauben Sie die Abdeckung des Filters gegen den Uhrzeigersinn ab und entnehmen Sie den Filter.



Trennen Sie den alten Filter von der Abdeckung. Ziehen Sie ihn direkt heraus.



Bringen Sie einen neuen Filter an der oberen Abdeckung an. Achten Sie darauf, dass er fest montiert ist.



Nach dem Montieren setzen Sie ihn wieder in das Gehäuse ein. Schrauben Sie ihn im Uhrzeigersinn fest.

Austauschen der Filterwarnung



Der Ventilator verfügt über eine Speicherfunktion. Nach insgesamt 720 Betriebsstunden leuchtet das digitale Display (wie in der Abbildung gezeigt) etwa 5 Sekunden lang auf. Wenn der Ventilator eingeschaltet ist, läuft die Anzeigelampe dabei um.

Halten Sie den Hauptschalter auf der Fernbedienung nach dem Auswechseln des Filters 5 Sekunden lang gedrückt, um die Filterwarnung aufzuheben. Der Betriebsstundenzähler des Filters wird dadurch wieder auf Null gesetzt.

REINIGEN

1. Schalten Sie das Gerät vor der Pflege bzw. dem Reinigen und nach jeder Benutzung aus und ziehen Sie das Netzkabel aus der Steckdose.
2. **Tauchen Sie das Gerät niemals in Wasser ein (Gefahr eines Kurzschlusses)!** Wischen Sie das Gerät zum Reinigen einfach nur mit einem feuchten Tuch ab und trocknen Sie es dann sorgfältig. Trennen Sie das Gerät immer erst vom Stromnetz!
3. Achten Sie darauf, dass sich am Lufteinlass- und Luftauslassgitter keine übermäßigen Staubablagerungen bilden und reinigen Sie diese gelegentlich mit einer trockenen Bürste oder einem Staubsauger.

TECHNISCHE DATEN

Netzteil Eingang: 100-240 VAC, 50/60 Hz, max. 1,5 A

Netzteil Ausgang: 24V DC, 1,5 A, 36 W

Ventilator: 24V DC, 35 W, 1,5 A

GARANTIE UND KUNDENSERVICE

Vor der Lieferung werden unsere Geräte einer strengen Qualitätskontrolle unterzogen. Wenn, trotz aller Sorgfalt, während der Produktion oder dem Transport Beschädigungen aufgetreten sind, senden Sie das Gerät zurück an den Händler. Zusätzlich zu den gesetzlichen Rechten hat der Käufer die Option, gemäß den folgenden Bedingungen Garantie zu fordern:

Wir bieten eine 2-jahres-Garantie für das erworbene Gerät, beginnend am Tag des Verkaufs. Defekte, die aufgrund von unangemessenem Umgang mit dem Gerät entstehen und Störungen aufgrund von Eingriffen und Reparaturen Dritter oder das Montieren von nicht-Originalteilen werden nicht von dieser Garantie abgedeckt. Die Quittung immer aufbewahren, ohne Quittung wird jegliche Garantie ausgeschlossen. Bei Schäden durch Nichteinhalten der Bedienungsanleitung erlischt die Garantie. Wir sind für daraus resultierende Folgeschäden nicht haftbar. Für Materialschäden oder Verletzungen aufgrund falscher Anwendung oder Nichtbefolgen der Sicherheitshinweise sind wir nicht haftbar. Schäden an den Zubehörteilen bedeutet nicht, dass das Gesamte Gerät kostenlos ausgetauscht wird. In diesem Fall kontaktieren Sie unseren Kundendienst. Zerbrochenes Glas oder Kunststoffteile sind immer kostenpflichtig. Schäden an Verbrauchsmaterialien oder Verschleißteilen, sowie Reinigung, Wartung oder Austausch der besagten Teile werden durch die Garantie nicht abgedeckt und sind deshalb kostenpflichtig.

UMWELTGERECHTE ENTSORGUNG



Wiederverwertung – Europäischen Richtlinie 2012/19/EG

Dieses Symbol zeigt an, dass das Produkt nicht zusammen mit Haushaltsabfällen entsorgt werden darf. Um Umwelt- und Gesundheitsschäden durch unkontrollierte Abfallentsorgung zu verhindern, bitte verantwortungsbewusst entsorgen, um die nachhaltige Wiederverwertung von Ressourcen zu fördern.

Nutzen Sie zur Rückgabe Ihres Altgeräts bitte die Rückgabe- und Sammelsysteme oder wenden Sie sich an den Händler bei dem Sie dieses Gerät erworben haben. Dieser kann das Gerät umweltschonend entsorgen.



BATTERIEN MÜSSEN WIEDERVERWERTET ODER KORREKT ENTSORGT WERDEN. NICHT ÖFFNEN. NICHT WEGWERFEN, IN FEUER WERFEN ODER KURZSCHLIESSEN.

Emerio Holland B.V.
Zomervaart 1A
2033 DA Haarlem
The Netherlands

Kundendienst:

T: +31(0)23 3034369

E: info@saubereurope.com

www.saubereurope.com

Ersatzteile:

www.kaufersatzteile.de

ERP-Informationen (DE)

Lieferant: Emerio Holland B.V.
Zomervaart 1A
2033 DA Haarlem
The Netherlands

Erklärt für das im Folgenden beschriebene Produkt:

Erforderliche Angaben

Informationen zur Angabe des TFN-126143, auf das/die sich die Informationen beziehen: [Turmlüfter und Luftreiniger ohne Rotorflügel]			
Bezeichnung	Symbol	Wert	Einheit
Maximaler Volumenstrom	F	27.5	m ³ /min
Ventilator-Leistungsaufnahme	P	28.2	W
Serviceverhältnis	SV	0.97	(m ³ /min)/W
Leistungsaufnahme im Bereitschaftszustand	P_{SB}	0.4	W
Ventilator-Schallleistungspegel	L_{WA}	55	dB(A)
Maximale Luftgeschwindigkeit	c	3.5	m/s
Messnorm für die Ermittlung des Serviceverhältnisses	(EU) No 206/2012 + (EU) 2016/2282 EN ISO 5801:2017 EN 50564:2011 EN 60704-1:2010+A11:2012 EN 60704-2-7:1998		
Kontaktadresse für weitere Informationen	Emerio Holland B.V. Zomervaart 1A 2033 DA Haarlem The Netherlands		

Erfüllt die Anforderung der Richtlinien des Rates:

VERORDNUNG (EU) Nr. 206/2012 DER KOMMISSION vom 6. März 2012 und Anpassung der VERORDNUNG (EU) 2016/2282 DER KOMMISSION zur Durchführung der Richtlinie 2009/125/EG des Europäischen Parlaments und des Rates im Hinblick auf die Festlegung von Anforderungen an die umweltgerechte Gestaltung von Raumklimageräten und Komfortventilatoren

Informationen bezüglich der Aufstellung, Nutzung und Wartung des Produktes sowie Elektro- und Elektronik-Altgeräten (WEEE) finden Verbraucher in der Bedienungsanleitung, die in der Verpackung mitgeliefert wird.

CONSIGNES DE SÉCURITÉ

Avant d'utiliser l'appareil, lisez toutes les consignes suivantes pour éviter des blessures et des dommages, et pour optimiser les performances de votre appareil. Conservez cette notice d'utilisation dans un endroit sûr. Si vous donnez ou transférez cet appareil à un tiers, veillez à lui remettre également cette notice d'utilisation.

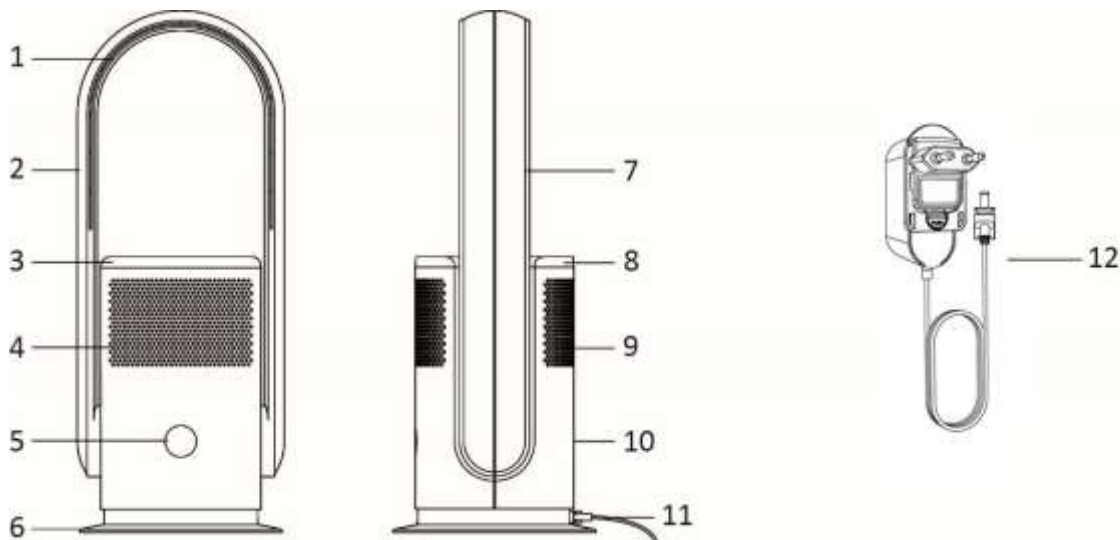
En cas de détérioration due au non-respect par l'utilisateur des instructions de cette notice d'utilisation, la garantie est annulée. Le fabricant/importateur rejette toute responsabilité en cas de dommages dus au non-respect des instructions de la notice d'utilisation, à un usage négligent ou à l'usage non conforme aux exigences de cette notice d'utilisation.

1. Cet appareil peut être utilisé par des enfants âgés de 8 ans et plus et les personnes ayant des capacités physiques, sensorielles ou mentales, ou un manque d'expérience et de connaissances si elles ont été formées et encadrées pour l'utilisation de cet appareil en toute sécurité et de comprendre la risques impliqués.
2. Les enfants ne doivent pas jouer avec l'appareil.
3. Le nettoyage et la maintenance ne doivent pas être effectués par des enfants sans surveillance.
4. La machine ne doit être utilisée qu'avec l'unité d'alimentation électrique fournie avec celle-ci.
5. Avant d'insérer la fiche de l'appareil dans une prise secteur, vérifiez que la tension et la fréquence du secteur correspondent aux spécifications indiquées sur la plaque signalétique.
6. Veuillez utiliser une prise dont l'intensité/la tension correspondent à celles du ventilateur. N'utilisez pas de multiprise permettant d'utiliser simultanément d'autres appareils électriques.

7. Débranchez la fiche électrique de la prise électrique quand l'appareil n'est pas utilisé et avant de le nettoyer.
8. Veillez à ce que le cordon d'alimentation ne pende pas sur des arêtes coupantes et maintenez-le éloigné des objets chauds et des flammes nues.
9. N'immergez jamais l'appareil ou sa fiche dans de l'eau ni dans aucun autre liquide. Cela peut provoquer un choc électrique !
10. Pour débrancher la fiche de la prise, saisissez la fiche et tirez-la hors de la prise. Ne tirez pas sur le cordon d'alimentation.
11. Ne branchez pas et ne débranchez pas l'appareil de la prise électrique avec les mains mouillées.
12. N'essayez pas d'ouvrir le boîtier de l'appareil ni de réparer l'appareil vous-même. Cela peut provoquer un choc électrique.
13. Ne laissez jamais l'appareil sans surveillance quand il est en fonctionnement.
14. Cet appareil n'est pas conçu pour un usage commercial.
15. N'utilisez pas cet appareil à un usage autre que celui pour lequel il a été conçu.
16. N'enroulez pas le cordon d'alimentation autour de l'appareil et ne le pliez pas.
17. Ne posez aucun objet sur l'entrée ou la sortie d'air. Assurez-vous que les ouvertures de ventilation ne comportent pas de poussières, de peluches, de cheveux ou tout autre élément susceptible d'entraver la circulation de l'air.
18. Le ventilateur doit être installé sur une surface plane, loin de sources de chaleur, de gaz corrosifs et de l'humidité. Aucun objet ne doit se situer dans un rayon de 150 mm du ventilateur, afin de garantir une bonne circulation de l'air.
19. N'utilisez pas le ventilateur en extérieur ou sur une surface humide.

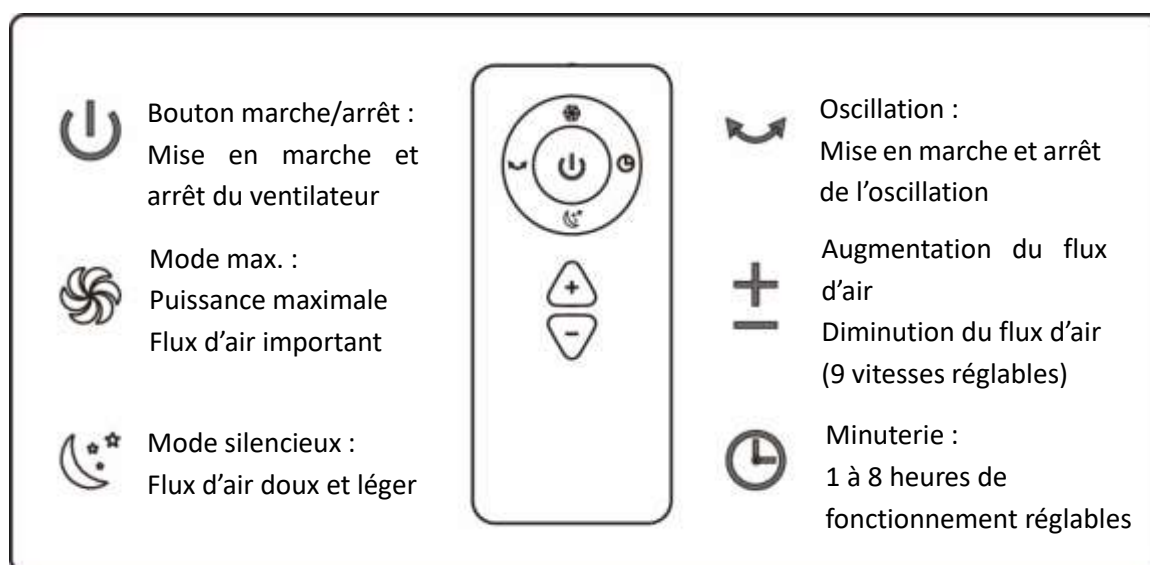
20. N'immergez jamais l'appareil, son câble d'alimentation, ou sa fiche dans de l'eau ni dans aucun autre liquide afin d'éviter tout danger. Il est déconseillé d'utiliser une rallonge, à moins que cette dernière ait été contrôlée par une personne qualifiée.
21. N'utilisez pas de purificateur d'air ou de produit similaire juste à côté du ventilateur.
22. N'utilisez pas de nettoyeurs ou de lubrifiants sur cet appareil. Débranchez l'appareil avant de le nettoyer, de le transporter et avant de procéder à des opérations d'entretien.

DESCRIPTION DES PIÈCES



1. Sortie d'air
2. Conduit de ventilation
3. Couvercle supérieur du filtre de purificateur d'air
4. Entrée d'air
5. Bouton de l'écran tactile/écran digital
6. Socle
7. Conduit de ventilation
8. Couvercle supérieur du filtre de purificateur d'air
9. Entrée d'air
10. Corps principal
11. Raccordement électrique
12. Adaptateur

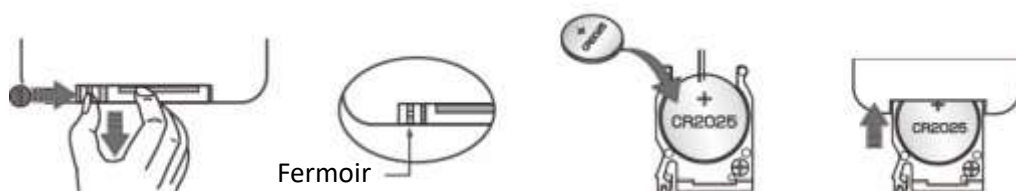
Télécommande



Cet appareil est pourvu d'une télécommande. Une pile CR2025 est fournie avec la télécommande. Avant de commencer à utiliser la télécommande, retirez la protection en plastique de la pile. Si vous souhaitez changer la pile, veuillez vous référer aux schémas ci-dessous. Avant toute période d'inutilisation prolongée, retirez la pile de la télécommande. Conservez les piles cellulaires hors de portée des enfants.

Remarque : La plupart des fonctions de l'appareil ne sont contrôlables qu'avec la télécommande. Si vous perdez la télécommande ou qu'elle est endommagée, veuillez contacter notre service client.

La télécommande doit être dirigée vers le récepteur de signal situé sur l'écran digital, afin de maximiser le signal de la télécommande.

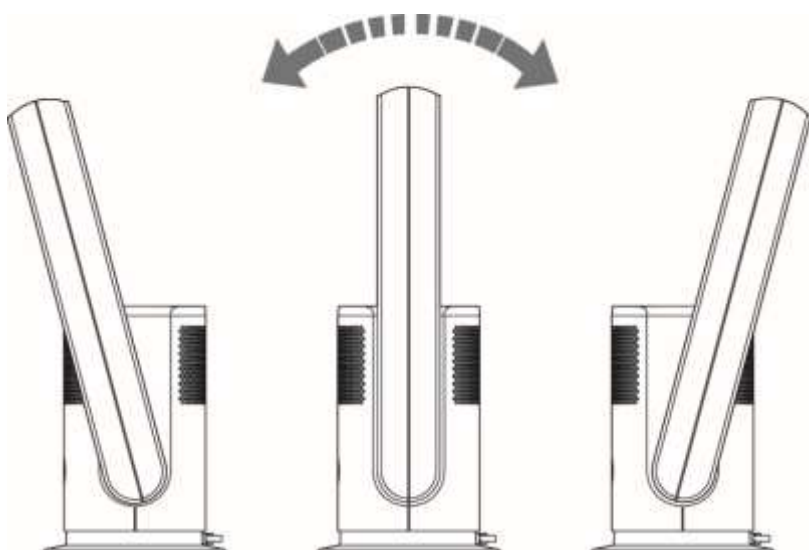


Phénomène possible

1. Le ventilateur peut répondre à la télécommande d'autres appareils.
2. D'autres appareils peuvent répondre à la télécommande du ventilateur.


Cela s'explique par le chevauchement des fréquences de la télécommande. Cela ne vient en aucun cas d'un problème de qualité du produit. Afin d'éviter tout dysfonctionnement, gardez la télécommande loin de tout autre appareil électrique lors du fonctionnement.


FONCTIONNEMENT





1. Avant utilisation, tenez le corps du ventilateur d'une main et utilisez l'autre main pour incliner la sortie d'air de 15° à gauche et à droite.
2. Branchez tout d'abord l'adaptateur dans le raccordement électrique du ventilateur, puis insérez l'adaptateur dans une prise électrique conforme. L'écran digital s'allume et le ventilateur se met en mode veille.
3. Pour allumer et éteindre le ventilateur :
Appuyez sur le bouton de l'écran tactile (écran digital). L'alarme retentit une fois et le ventilateur démarre. Maintenez le bouton de l'écran tactile enfoncé pendant 2 secondes. L'alarme retentit deux fois et le ventilateur s'éteint une fois que vous avez enlevé votre main.
4. Pour régler le volume d'air :
Quand le ventilateur fonctionne, appuyez sur le bouton de l'écran tactile pour régler le volume d'air de 1 à 9.
5. Pour régler la fonction oscillation :
Quand le ventilateur fonctionne, maintenez le bouton de l'écran tactile enfoncé pendant 1 seconde. L'alarme retentit une fois et le ventilateur commence à osciller. Appuyez et maintenez le bouton enfoncé à nouveau pendant 1 seconde. L'alarme retentit une fois et le ventilateur cesse d'osciller.

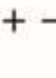
Utilisation de la télécommande :

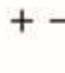
 Appuyez sur le bouton marche/arrêt pour allumer/éteindre l'appareil.


 Appuyez sur le bouton mode max.. « H » s'affiche sur l'écran digital et la vitesse de ventilation est maximale. Appuyez de nouveau sur ce bouton pour quitter ce mode. (Vous pouvez également quitter le mode en appuyant sur le bouton « +/- ».)

 Appuyez sur le bouton mode silencieux. « L » s'affiche sur l'écran digital et la vitesse de ventilation est minimale. Appuyez de nouveau sur ce bouton pour quitter ce mode. (Vous pouvez également quitter le mode en appuyant sur le bouton « +/- ».)

 Appuyez sur le bouton d'oscillation pour activer la fonction oscillation. Appuyez de nouveau sur ce bouton pour arrêter l'oscillation.

 Appuyez sur le bouton « + » pour augmenter le volume d'air.

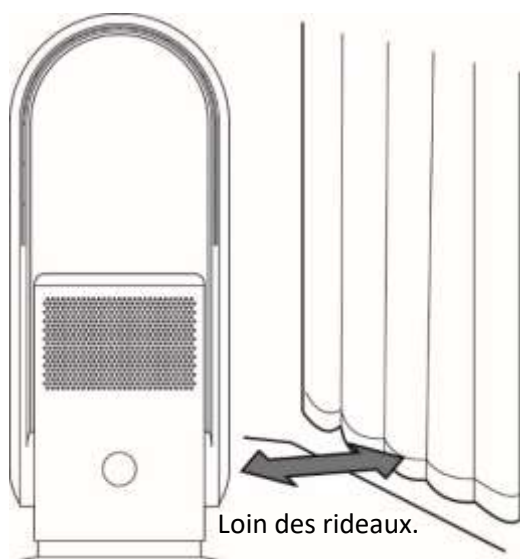
 Appuyez sur le bouton « - » pour diminuer le volume d'air. Il existe 9 vitesses réglables.

 Appuyez sur le bouton de la minuterie pour régler la durée de fonctionnement entre 1 et 8 heures. Un petit « • » clignote sur l'écran digital pour indiquer que la minuterie est réglée/activée.

Remarque :

1. L'écran s'éteint dans les 20 secondes environ en cas de non-activité. Si vous souhaitez effectuer d'autres opérations, appuyez tout d'abord sur n'importe quel bouton (sauf le bouton marche/arrêt) de la télécommande ou appuyez sur le bouton de l'écran tactile sur le corps du ventilateur pour allumer l'écran digital, puis appuyez sur les boutons pour sélectionner les fonctions souhaitées.
2. Une fois la minuterie réglée, l'écran digital indique la vitesse de ventilation et s'éteindra plus tard. Si vous souhaitez connaître le temps de fonctionnement restant, commencez par allumer l'écran digital, puis appuyez une fois sur le bouton de la minuterie de la télécommande. Le temps restant (en heures) apparaît sur l'écran digital.

EMPLACEMENT



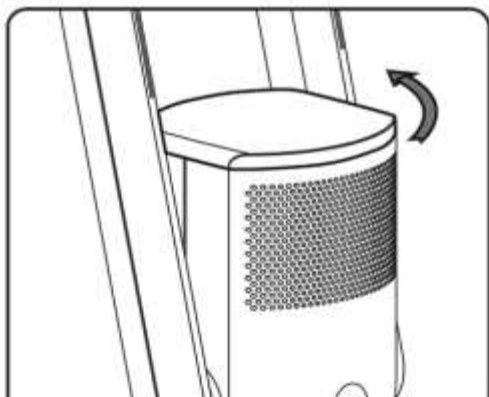
■ Veuillez utiliser le ventilateur sur une surface plane. Ne posez pas l'appareil sur une surface instable, inclinée ou molle, afin d'éviter les dommages et dysfonctionnements causés par le basculement du ventilateur.

■ Évitez d'obstruer l'entrée d'air lors de l'utilisation du ventilateur. Placez l'appareil loin des rideaux afin d'éviter le blocage de l'entrée d'air et que l'appareil ne fonctionne pas.

■ Ne placez aucun objet à une distance inférieure ou égale à 30 cm de la sortie d'air. Cela pourrait nuire à l'effet de ventilation.

REPLACEMENT DU FILTRE

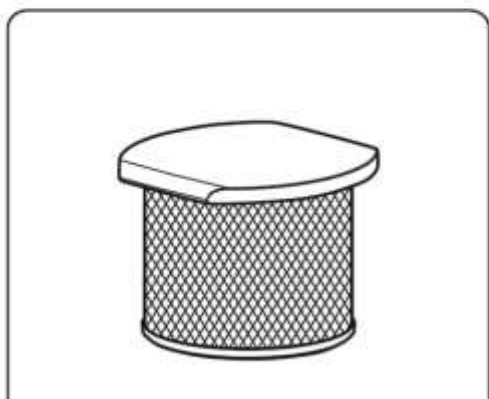
Cet appareil est équipé d'un filtre de purificateur d'air. Avant d'utiliser l'appareil, le filtre doit être mis en place afin que l'air puisse être purifié. L'installation et le remplacement du filtre de purificateur d'air s'effectuent de la manière suivante. Si le filtre de purificateur d'air est usé, veuillez le remplacer par un nouveau, disponible sur www.buyspareparts.eu



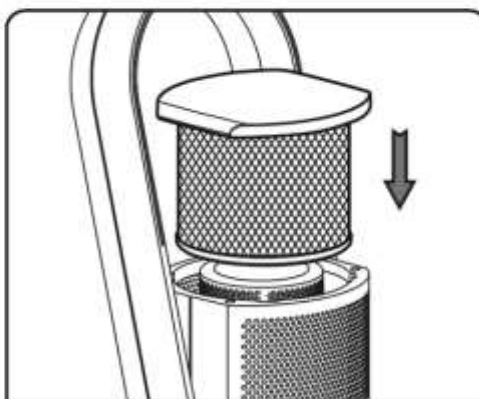
Tournez le couvercle supérieur du filtre dans le sens inverse horaire pour déverrouiller et retirer le filtre.



Détachez le filtre usagé du couvercle supérieur. Tirez directement dessus.



Fixez le nouveau filtre sur le couvercle supérieur. Vérifiez qu'ils sont solidement fixés.



Après l'assemblage, reposez l'ensemble dans le corps principal et tournez-le dans le sens horaire pour verrouiller.

Remplacement de l'alarme du filtre



Le ventilateur a une fonction de mémoire. Après 720 heures de fonctionnement, l'écran digital (comme présenté sur l'illustration) s'allume pendant environ 5 secondes, et le voyant s'allume de manière cyclique lorsque le ventilateur est en marche.

Après avoir remplacé le filtre, maintenez le bouton marche/arrêt de la télécommande enfoncé pendant 5 secondes pour réinitialiser l'alarme et la durée de fonctionnement du filtre.

NETTOYAGE ET ENTRETIEN

1. Éteindre l'appareil et débrancher le cordon d'alimentation de la prise avant de procéder à toute réparation du ventilateur et après chaque utilisation.
2. **Ne jamais plonger l'appareil dans l'eau (danger de court-circuit).** Utiliser un chiffon humide pour nettoyer l'appareil, puis le sécher soigneusement. Toujours débrancher la prise secteur au préalable.
3. Veiller à ce qu'aucun excédent de poussière ne s'accumule dans la grille d'entrée ou de sortie d'air et la nettoyer de temps à autre à l'aide d'une brosse sèche ou d'un aspirateur.

DONNÉES TECHNIQUES

Entrée de l'adaptateur : 100-240 V~ 50/60 Hz, 1,5 A max.

Sortie de l'adaptateur : 24 V CC, 1,5 A, 36 W

Ventilateur : 24 V CC, 35 W, 1,5 A

GARANTIE ET SERVICE APRÈS-VENTE

Nos appareils sont soumis à un contrôle de qualité strict avant d'être livrés. Si l'appareil a toutefois été endommagé lors de la production ou du transport en dépit des soins que nous lui donnons, retournez l'appareil au vendeur. En plus des droits juridiques, le client a la possibilité dans les limites de la garantie de déposer les réclamations suivantes:

Nous offrons une garantie de 2 ans pour l'appareil acheté à partir de la date de vente. Les défauts dus à une utilisation non conforme de l'appareil et les dommages dus à une intervention ou réparation faite par une tierce personne ou dus à l'installation de pièces qui ne sont pas d'origine ne sont pas couverts par cette garantie. Conservez toujours votre reçu, car sans celui-ci vous ne pourrez réclamer aucune sorte de garantie. Les dommages causés par le non respect des instructions de ce manuel rendront la garantie caduque, Nous décline toute responsabilité en cas de dommages indirects. Nous décline toute responsabilité en cas de dégâts matériels ou de dommages corporels causés par une utilisation inappropriée ou si les instructions de sécurité n'ont pas été convenablement observées. Si les accessoires sont endommagés, cela ne signifie pas que toute la machine sera remplacée gratuitement. Dans de tels cas, veuillez contacter notre assistance. Des pièces brisées en verre ou en plastique sont toujours sujettes à des frais. Les défauts des consommables ou des pièces susceptibles de s'user, ainsi que le nettoyage, l'entretien ou la réparation desdites pièces ne sont pas couverts par la garantie et doivent donc être payés.

APPAREIL RESPECTUEUX DE L'ENVIRONNEMENT



Recyclage – Directive européenne 2012/19/EU

Ce symbole indique que le produit ne doit pas être jeté avec les ordures ménagères. Pour limiter les risques pour l'environnement et la santé entraînés par le rejet non contrôlé des déchets, recyclez ce produit pour promouvoir une réutilisation responsable de ses matériaux. Pour recycler votre produit, utilisez les réseaux de collecte de votre région ou prenez contact avec le revendeur du produit. Ce dernier pourra vous aider à le recycler.



LA BATTERIE DOIT ÊTRE RECYCLÉE OU MISE AU REBUT D'UNE MANIÈRE APPROPRIÉE. NE

PAS OUVRIR. NE PAS JETER DANS UN FEU ET NE PAS COURT-CIRCUITER.

Emerio Holland B.V.

Zomervaart 1A

2033 DA Haarlem

The Netherlands

Service à la clientèle:

T: +31(0)23 3034369

E: info@saubereurope.com

www.saubereurope.com

Pièces:

www.buyspareparts.eu

Informations ERP (FR)

Fournisseur : Emerio Holland B.V.
Zomervaart 1A
2033 DA Haarlem
The Netherlands

Déclare que le produit désigné ci-dessous :

Exigences en matière d'informations

Informations d'identification TFN-126143 ur lesquelles portent les informations (Ventilateur colonne sans pales et purificateur d'air)			
Description	Symbole	Valeur	Unité
Débit d'air maximal	<i>F</i>	27.5	m ³ /min
Puissance absorbée	<i>P</i>	28.2	W
Valeur de service	<i>SV</i>	0.97	(m ³ /min)/W
Consommation d'électricité en mode veille	<i>P_{SB}</i>	0.4	W
Niveau de puissance acoustique	<i>L_{WA}</i>	55	dB(A)
Vitesse maximale de l'air	<i>c</i>	3.5	mètres/sec
Norme de mesure de la valeur de service	(EU) No 206/2012 + (EU) 2016/2282 EN ISO 5801:2017 EN 50564:2011 EN 60704-1:2010+A11:2012 EN 60704-2-7:1998		
Coordonnées de contact pour tout complément d'information	Emerio Holland B.V. Zomervaart 1A 2033 DA Haarlem The Netherlands		

Satisfait aux exigences des Directives du Conseil :

Règlement (UE) n° 206/2012 de la Commission du 6 mars 2012 et amendé par le règlement (UE) n° 2016/2282 de la Commission portant application de la directive 2009/125/CE du Parlement européen et du Conseil en ce qui concerne les exigences d'écoconception applicables aux climatiseurs et aux ventilateurs de confort.

En ce qui concerne les informations pour les consommateurs sur comment installer, utiliser et entretenir le produit, les informations DEEE, consultez le manuel d'instruction fourni avec l'emballage.



Emerio Holland B.V.
Zomervaart 1A
2033 DA Haarlem
The Netherlands

