

**EMERIO®**

TFN-214473



***Bladeless tower fan and Air purifier (EN)***

***Turmlüfter und Luftreiniger ohne Rotorflügel (DE)***

***Bladlös tornfläkt och luftfuktare (SE)***

***Bladeless torenventilator en luchtreiniger (NL)***

***Siivetön lattiatuuletin ja ilmanpuhdistaja (FI)***

***Tårnvifte og luftrensers uten blader (NOR)***

***Bladløs tårnventilator og luftrensers (DK)***



# Content – Inhalt – Innehåll – Inhoud – Pitoisuus – Innhold – Indhold

Instruction manual – English .....	- 2 -
Bedienungsanleitung – German .....	- 10 -
Bruksanvisning – Swedish.....	- 19 -
Gebruiksaanwijzing – Dutch .....	- 27 -
Käyttöopas – Finnish .....	- 36 -
Bruksanvisning – Norwegian .....	- 44 -
Brugsanvisning – Danish.....	- 52 -

## **SAFETY INSTRUCTIONS**

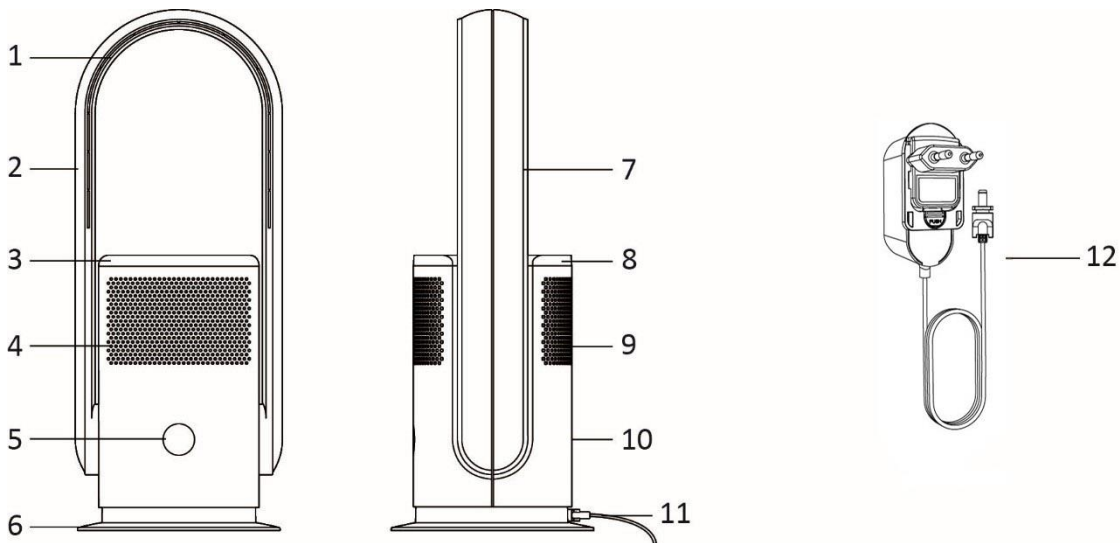
Before use make sure to read all of the below instructions in order to avoid injury or damage, and to get the best results from the appliance. Make sure to keep this manual in a safe place. If you give or transfer this appliance to someone else make sure to also include this manual.

In case of damage caused by user failing to follow the instructions in this manual the warranty will be void. The manufacturer/importer accepts no liability for damages caused by failure to follow the manual, a negligent use or use not in accordance with the requirements of this manual.

1. This appliance can be used by children aged from 8 years and above and persons with reduced physical, sensory or mental capabilities or lack of experience and knowledge if they have been given supervision or instruction concerning use of the appliance in a safe way and understand the hazards involved.
2. Children shall not play with the appliance.
3. Cleaning and user maintenance shall not be made by children without supervision.
4. The appliance is only to be used with the power supply unit provided with the appliance.
5. Before inserting the plug into the mains socket, please check that the voltage and frequency comply with the specifications on the rating label.
6. Please use a separate outlet according to the current / voltage of the fan. Do not use a multi-purpose socket for simultaneous use with other electrical devices.
7. Disconnect the mains plug from the socket when the appliance is not in use and before cleaning.
8. Ensure that the mains cable is not hung over sharp edges and keep it away from hot objects and open flames.
9. Do not immerse the appliance or the mains plug in water or other liquids. There is danger to life due to electric shock!

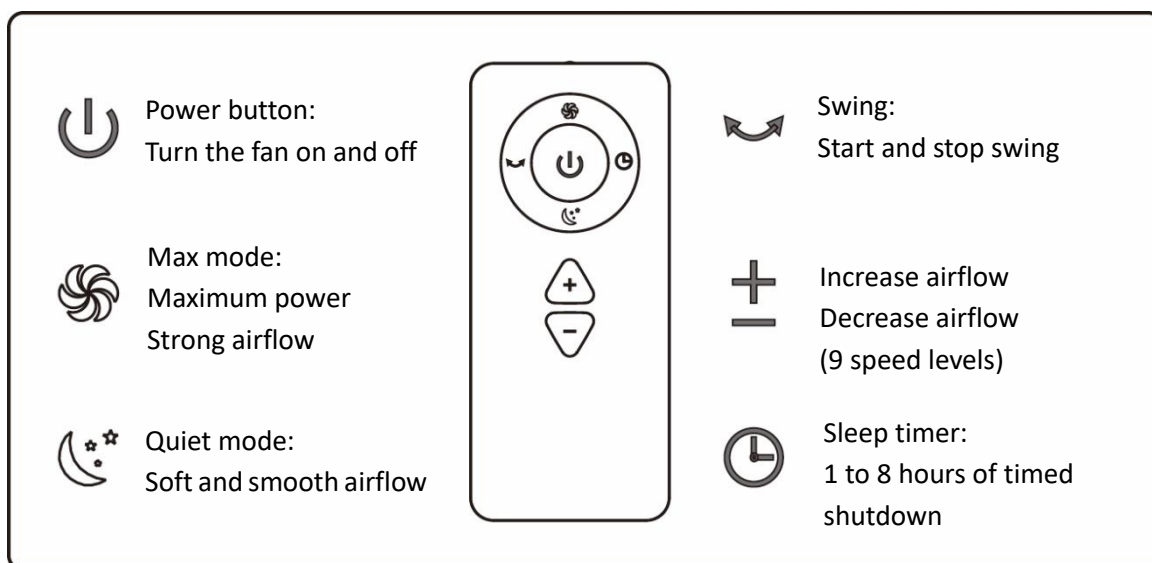
10. To remove the plug from the plug socket, pull the plug. Do not pull the power cord.
11. Do not plug or unplug the appliance from the electrical outlet with a wet hand.
12. Never attempt to open the housing of the appliance, or to repair the appliance yourself. This could cause electric shock.
13. Never leave the appliance unattended during use.
14. This appliance is not designed for commercial use.
15. Do not use the appliance for other than intended use.
16. Do not wind the cord around the appliance and do not bend it.
17. Do not place any objects on the air inlet or outlet. Make sure that the ventilation openings are free of dust, lint, hair and other obstacles that could impair the air flow.
18. The fan should be set up dry on a horizontal platform and should not be near heat sources, corrosive air and moisture. The fan should be kept a distance of 150 mm around to ensure good air circulation.
19. Do not use the fan outdoors or on a wet surface.
20. Do not immerse the fan, power cord, or plug in water or other liquids to avoid danger. The use of an extension cord is not recommended unless it has been tested by a qualified person.
21. Please do not use an air cleaner or similar product right next to the fan.
22. Do not use any cleaning agents or lubricants for this fan and pull out the power plug before cleaning, transporting and servicing the device.

## PARTS DESCRIPTION



1. Air outlet
2. Air duct
3. Top cover of the air purifier filter
4. Air inlet
5. Touch screen button / digital display
6. Base
7. Air duct
8. Top cover of the air purifier filter
9. Air inlet
10. Main body
11. Power connection
12. Adapter

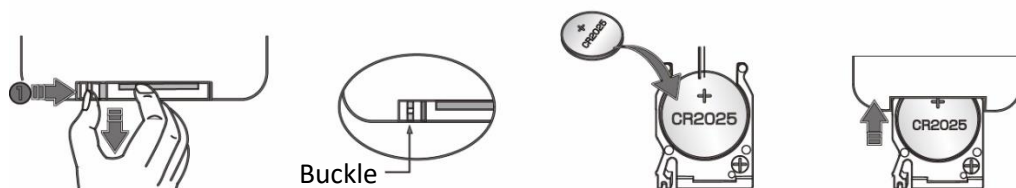
## Remote control



This unit has a remote control. One piece of CR2025 battery will be provided with the remote control. Before starting to use the remote control, remove the plastic protection from the battery. If you want to change the battery, please refer to below pictures. If it is not in use for a long time, please take the battery out of the remote control. Keep button cell batteries out of reach of small children.

**Note: Most functions of the appliance can only be controlled by remote control. If you have lost the remote control or if it is damaged, please contact our customer service.**

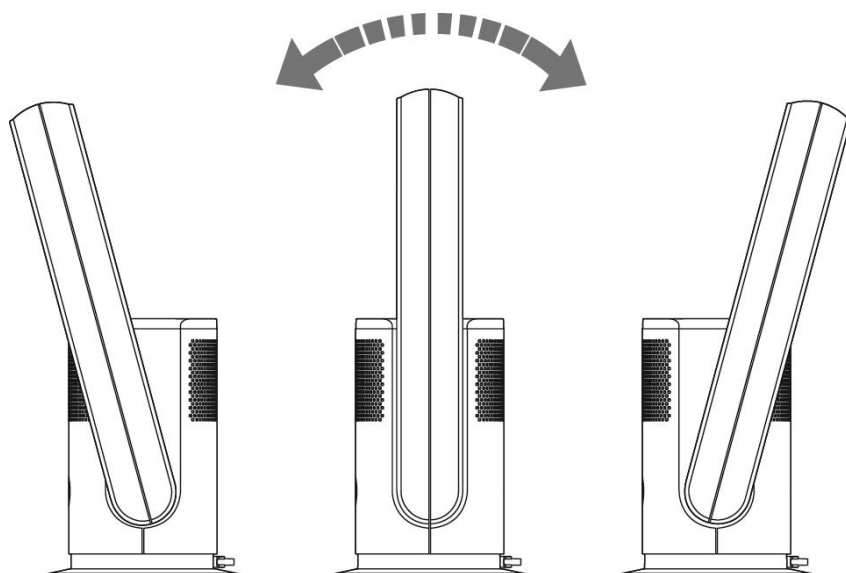
The remote control should be pointed at the signal receiver on the digital display to maximize the remote control signal.



### Possible phenomenon


1. This fan may respond to the remote control of other devices.
  2. If you use the remote control of this fan, other devices may respond.
- This is due to the overlapping frequencies of the remote control. There is no quality problem in the product itself. To avoid misuse, keep the remote control away from other electrical devices during operation.


### OPERATION





1. Before use, hold the fan body with one hand and the other hand to set the wind outlet 15° before and after.
2. Connect the adapter into the power connection of the fan first and then insert the adapter into a suitable power outlet. The digital display lights up and the fan goes into standby mode.
3. To switch on and off:  
Press the touch screen button (the digital display) the buzzer will beep once and the fan will start. Press and hold the touch screen button for 2 seconds the buzzer will beep twice and the fan will stop running after you release your hand.
4. To set the air volume:  
When the fan is operating press the touch screen button to adjust the air volume from 1 to 9.
5. To set the oscillation function:  
When the fan is operating press and hold the touch screen button for 1 second. The buzzer will beep once and the fan will start oscillating. Press and hold the touch screen button for 1 second again. The buzzer will beep once and the fan will stop oscillating.

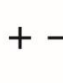
## To use the remote control:


 Press the power button to turn on/off the appliance.

 Press the max mode button the digital display will show “H” and the wind speed becomes maximum. Press again to exit the mode. (You can also exit the mode by pressing the button “+/-”.)

 Press the quiet mode button the digital display will show “L” and the wind speed becomes minimum. Press again to exit the mode. (You can also exit the mode by pressing the button “+/-”.)

 Press the oscillation button to turn on the oscillation function. Press this button again to stop oscillating.

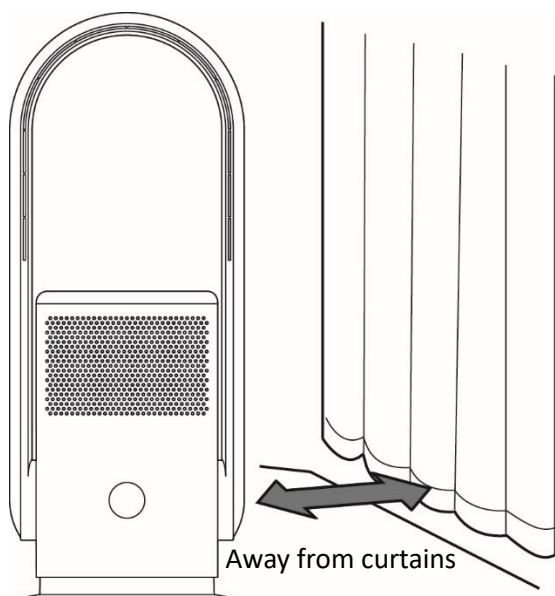
 Press the “+” button to increase the air volume. Press the “-” button to decrease the air volume. There are 9-speed settings.

 Press the timer button to set the working time from 1 to 8 hours. A small “.” will flash on the digital display to indicate the timer is under setting/operation.

## Note:

1. The digital display will extinguish in approx. 20 seconds with no operations. If you want to do further operations, firstly press any button (except for the power button) on the remote control or press the touch screen button on the fan body to turn on the digital display and then press your desired buttons to choose your desired functions.
2. After the timer is set, the digital display will turn back to show the speed level and extinguish later. If you want to check the remaining time, turn on the digital display first and then press the timer button once on the remote control, the remaining time (by hour) will be shown on the digital display.

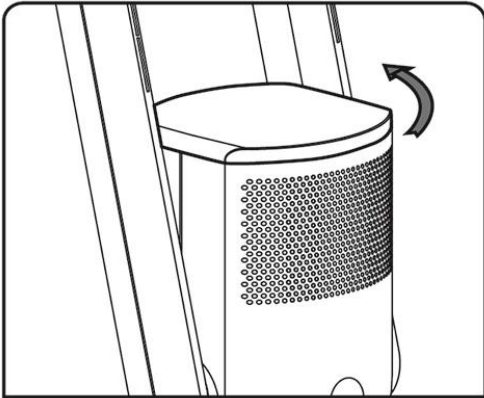
## LOCATION



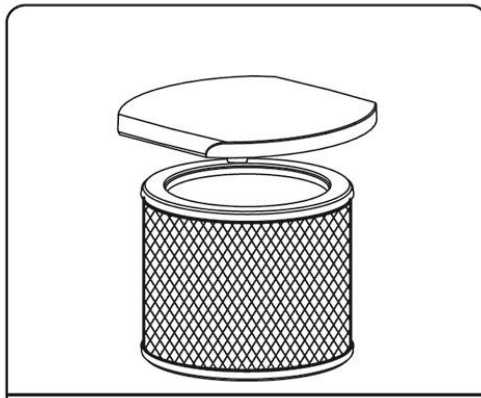
- Please use the fan on a flat platform. Do not place the fan in an unstable place, such as an inclined or soft surface, to avoid damage or malfunctions caused by the fan tipping over.
- Avoid blocking the air inlet when using. Stay away from the curtains to avoid objects blocking the air inlet and the fan not working.
- Do not place any objects within 30 cm of the air outlet, otherwise the blower effect will be impaired.

## FILTER REPLACEMENT

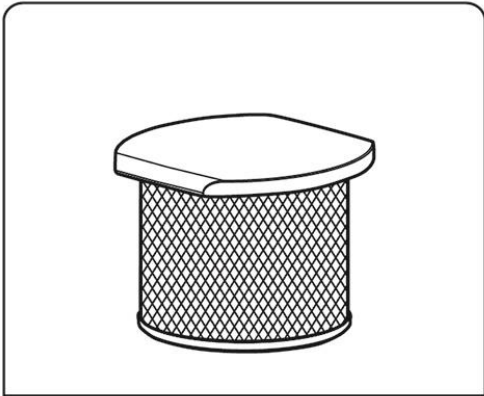
This appliance is equipped with an air cleaning filter. Before using the appliance, the filter should be installed in it so that the air can be cleaned. Installation and replacement method of the air cleaning filter are as follows.



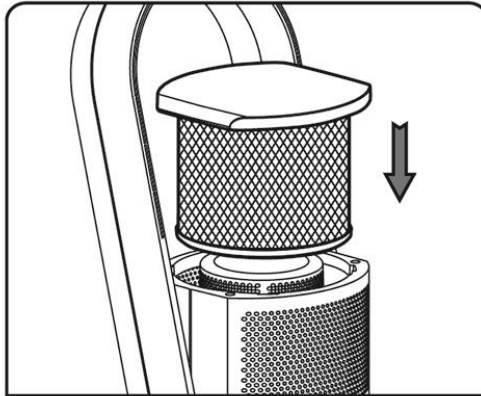
Turn the top cover of the filter counter clockwise to unlock and remove the filter.



Disconnect the old filter from the top cover. Pull it out directly.



Attach the new filter to the top cover. Make sure they are connected firmly.



After assembling, put it back into the main body and turn it clockwise to secure it.

## Replacing the filter alarm clock



The fan has a memory function. After a total of 720 hours of operation, the digital display (as shown in the figure) will light up for about 5 seconds with the indicator light cycling when the fan is turned on.

After replacing the filter, press and hold the power button on the remote control for 5 seconds to clear the alarm and the operating time of the filter relocks again.



## CLEANING AND MAINTENANCE

1. Before servicing the fan and after each occasion of use, switch off the appliance and unplug the mains cable from the socket.
2. **Never immerse the appliance in water (danger of short-circuit).** To clean the appliance, only wipe it down with a damp cloth and dry it carefully. Always take out the mains plug first.
3. Take care that excessive dust does not build up in the air-intake and air-outlet grille, and clean it occasionally using a dry brush or vacuum cleaner.

## TECHNICAL DATA

Adapter input: 100-240V~ 50/60Hz, 1.5A Max

Adapter output: 24.0V DC, 1.5A, 36.0W

Fan: 24VDC, 35W, 1.5A

## GUARANTEE AND CUSTOMER SERVICE

Before delivery our devices are subjected to rigorous quality control. If, despite all care, damage has occurred during production or transportation, please return the device to your dealer. In addition to statutory legal rights, the purchaser has an option to claim under the terms of the following guarantee:

For the purchased device we provide 2 years guarantee, commencing from the day of sale. If you have a defective product, you can directly go back to the point of purchase.

Defects which arise due to improper handling of the device and malfunctions due to interventions and repairs by third parties or the fitting of non-original parts are not covered by this guarantee. Always keep your receipt, without the receipt you can't claim any form of warranty. Damage caused by not following the instruction manual, will lead to a void of warranty, if this results in consequential damages then we will not be liable. Neither can we hold responsible for material damage or personal injury caused by improper use if the instruction manual is not properly executed. Damage to accessories does not mean free replacement of the whole appliance. In such case please contact our service department. Broken glass or breakage of plastic parts is always subject to a charge. Defects to consumables or parts subjected to wearing, as well as cleaning, maintenance or the replacement of said parts are not covered by the warranty and are to be paid.

## ENVIRONMENT FRIENDLY DISPOSAL



Recycling – European Directive 2012/19/EU

This marking indicates that this product should not be disposed with other household wastes. To prevent possible harm to the environment or human health from uncontrolled waste disposal, recycle it responsibly to promote the sustainable reuse of material resources. To return your used device, please use the return and collection systems or contact the retailer where the product was purchased. They can take this product for environmental safe recycling.



**BATTERY MUST BE RECYCLED OR DISPOSED OF PROPERLY. DO NOT OPEN. DO NOT DISPOSE OR IN FIRE OR SHORT CIRCUIT.**

# ERP information (EN)

Supplier: Emerio International AB  
 Smedjegatan 6  
 131 54 Nacka  
 Sweden

Declare that the product detailed below:

## Information requirements

Information to identify the TFN-214473 to which the information relates to <i>[Bladeless tower fan and Air purifier]</i>			
Description	Symbol	Value	Unit
Maximum fan flow rate	<i>F</i>	27.5	m <sup>3</sup> /min
Fan power input	<i>P</i>	28.2	W
Service value	<i>SV</i>	0.97	(m <sup>3</sup> /min)/W
Standby power consumption	<i>P<sub>SB</sub></i>	0.4	W
Fan sound power level	<i>L<sub>WA</sub></i>	55	dB(A)
Maximum air velocity	<i>c</i>	3.5	meters/sec
Measurement standard for service value	(EU) No 206/2012 + (EU) 2016/2282 EN ISO 5801:2017 EN 50564:2011 EN 60704-1:2010+A11:2012 EN 60704-2-7:1998		
Contact details for obtaining more information	Emerio International AB Smedjegatan 6 131 54 Nacka Sweden		

Satisfies the requirement of the Council Directives:

COMMISSION REGULATION (EU) No 206/2012 of 6 March 2012 and Amending COMMISSION REGULATION (EU) 2016/2282 implementing Directive 2009/125/EC of the European Parliament and of the Council with regard to ecodesign requirements for air conditioners and comfort fans

Regarding information for consumers on how to install, use and maintain the product, WEEE information, please check the instruction manual provided with packaging.

## **SICHERHEITSHINWEISE**

Lesen Sie vor dem Gebrauch unbedingt die nachfolgenden Anleitungen, um Verletzungen oder Beschädigungen zu vermeiden und das beste Ergebnis mit dem Gerät zu erzielen. Bewahren Sie diese Bedienungsanleitung an einem sicheren Ort auf. Wenn Sie dieses Gerät an eine andere Person weitergeben, stellen Sie sicher, dass Sie auch diese Bedienungsanleitung aushändigen.

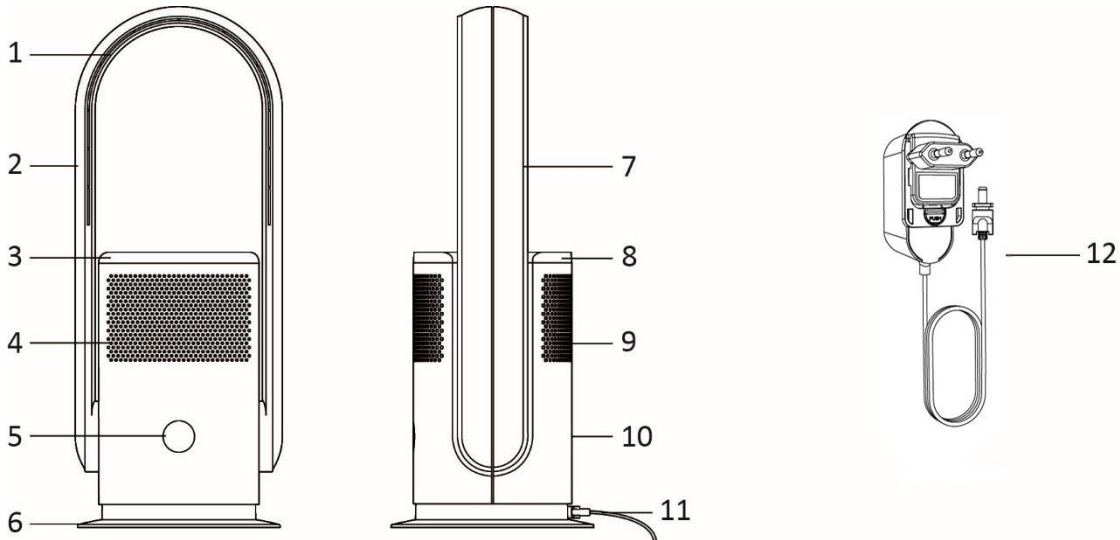
Im Falle von Beschädigungen, die durch die Missachtung der Anleitungen in dieser Bedienungsanleitung verursacht wurden, wird die Garantie ungültig. Der Hersteller/Importeur haftet nicht für Schäden, die durch Missachtung der Bedienungsanleitung, fahrlässigen Gebrauch oder Benutzung, die nicht in Übereinstimmung mit den Anforderungen dieser Bedienungsanleitung erfolgt, verursacht wurden.

1. Dieses Gerät kann von Kindern ab 8 Jahren und Personen mit eingeschränkten körperlichen, sensorischen oder geistigen Fähigkeiten oder mangelnder Erfahrung und Kenntnis benutzt werden, wenn sie beaufsichtigt werden oder in die sichere Benutzung des Gerätes unterwiesen werden und die damit verbundenen Gefahren verstehen.
2. Kinder dürfen nicht mit dem Gerät spielen.
3. Die Reinigung und vom Benutzer auszuführende Wartungsarbeiten dürfen von Kindern nur unter Aufsicht durchgeführt werden.
4. Das Gerät darf nur mit dem mitgelieferten Ladegerät betrieben werden.
5. Bevor Sie den Stecker mit der Netzsteckdose verbinden, prüfen Sie bitte, ob die Spannung und die Frequenz mit den Angaben auf dem Typenschild übereinstimmen.
6. Für den Ventilator muss eine separate Steckdose gemäß Strom-/Spannungsangaben am Gerät benutzt werden. Schließen Sie das Gerät nicht mit anderen Elektrogeräten zusammen an einer Steckdosenleiste an.

7. Ziehen Sie den Netzstecker aus der Steckdose, wenn das Gerät nicht benutzt und bevor es gereinigt wird.
8. Achten Sie darauf, dass das Netzkabel nicht über scharfe Kanten hängt und halten Sie es von heißen Objekten und offenen Flammen fern.
9. Tauchen Sie das Gerät oder den Netzstecker nicht in Wasser oder andere Flüssigkeiten. Es besteht Lebensgefahr aufgrund von Stromschlag!
10. Um den Stecker aus der Steckdose zu entfernen, ziehen Sie am Stecker. Ziehen Sie nicht am Kabel.
11. Den Netzstecker des Gerätes nicht mit einer nassen Hand aus der Steckdose ziehen oder mit der Steckdose verbinden.
12. Versuchen Sie unter keinen Umständen, das Gehäuse des Gerätes zu öffnen oder das Gerät selbst zu reparieren. Dies könnte einen Stromschlag verursachen.
13. Lassen Sie das Gerät während des Gebrauchs niemals unbeaufsichtigt.
14. Dieses Gerät ist nicht für den gewerblichen Gebrauch konzipiert.
15. Verwenden Sie das Gerät nur zu seinem bestimmungsgemäßen Zweck.
16. Wickeln Sie das Kabel nicht um das Gerät und knicken Sie es nicht.
17. Legen Sie keine Gegenstände vor die Luftein- und -auslässe am Gerät. Die Lüftungsöffnungen müssen frei von Staub, Flusen, Haaren und andere Hindernissen sein, die den Luftstrom einschränken können.
18. Der Ventilator sollte trocken auf einer waagerechten Fläche und im sicheren Abstand von Wärmequellen, aggressiven Atmosphären und Luftfeuchtigkeit aufgestellt werden. Um den Ventilator herum sollte ein Abstand von 150 mm eingehalten werden, um für eine gute Luftumwälzung zu sorgen.
19. Der Ventilator darf nicht im Freien oder auf nassen Oberflächen benutzt werden.

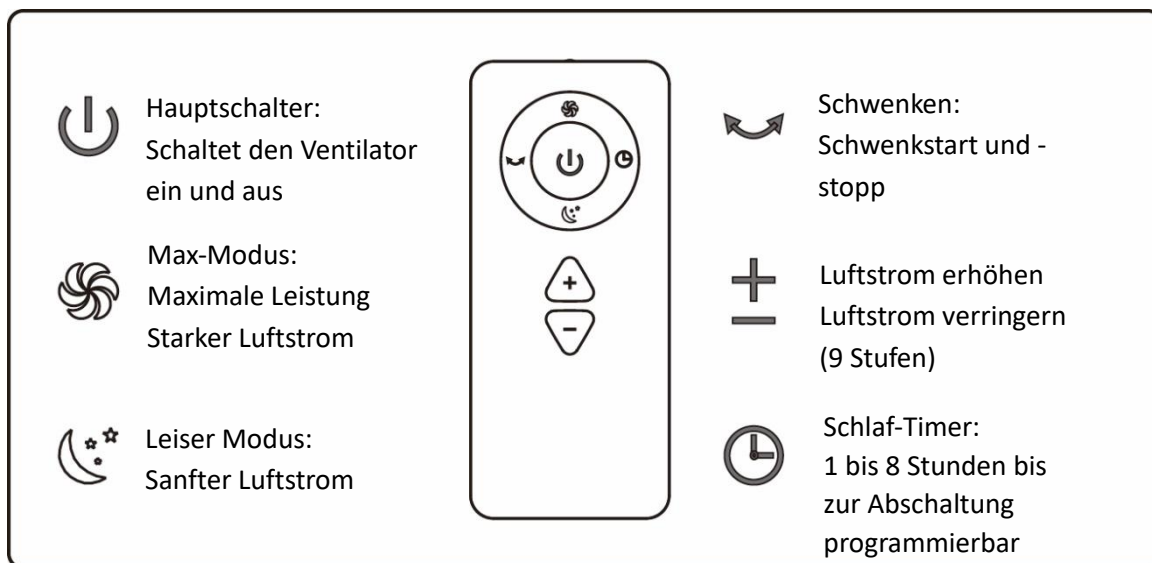
20. Tauchen Sie den Ventilator, das Netzkabel oder den Netzstecker nicht in Wasser oder andere Flüssigkeiten, um Gefahren zu vermeiden. Die Verwendung eines Verlängerungskabels ist nicht zu empfehlen, es sei denn, das Kabel wurde von einer Fachwerkstatt geprüft.
21. Verwenden Sie keine Luftreiniger oder ähnliche Geräte direkt neben dem Ventilator.
22. Benutzen Sie für den Ventilator keine Reinigungsmittel oder Schmierstoffe. Ziehen Sie vor dem Reinigen, Transportieren oder Reparieren des Geräts den Netzstecker.

## BESCHREIBUNG DER TEILE



1. Luftauslass
2. Luftkanal
3. Obere Abdeckung des Luftfilters
4. Lufteinlass
5. Touchscreen-Taste/digitales Display
6. Unterteil
7. Luftkanal
8. Obere Abdeckung des Luftfilters
9. Lufteinlass
10. Gehäuse
11. Netzteilanschluss
12. Netzteil

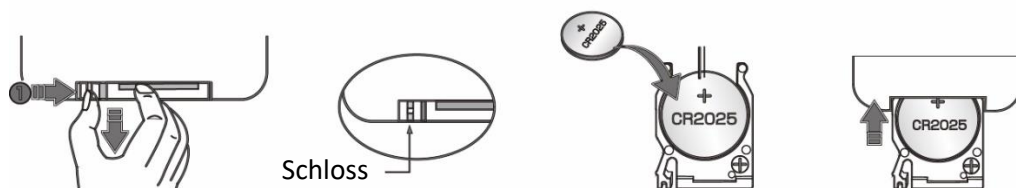
## Fernbedienung



Dieses Gerät hat eine Fernbedienung. Für die Fernbedienung wird eine CR2025-Batterie mitgeliefert. Vor der Benutzung der Fernbedienung muss die Kunststoffolie von der Batterie entfernt werden. Wenn Sie die Batterie austauschen möchten, orientieren Sie sich bitte an den nachfolgenden Abbildungen. Wird die Fernbedienung längere Zeit nicht genutzt, nehmen Sie die Batterie heraus. Knopfzellenbatterien sind außer Reichweite von kleinen Kindern zu halten.

**Hinweis: Die meisten Gerätefunktionen lassen sich über die Fernbedienung steuern. Bitte wenden Sie sich an unseren Kundenservice, falls Sie die Fernbedienung verloren haben oder die Fernbedienung defekt ist.**

Die Fernbedienung sollte auf den Signalempfänger im digitalen Display gezeigt werden, damit das Fernbediensignal gezielt eintrifft.

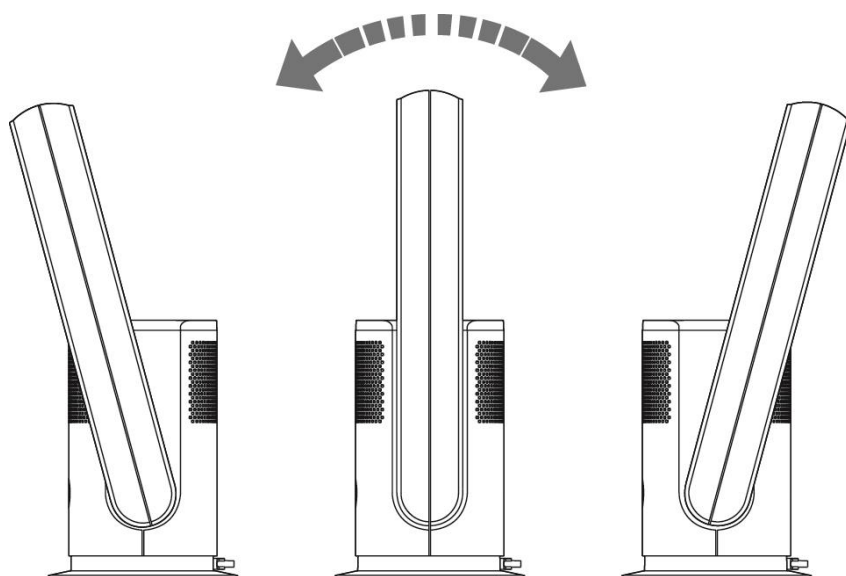


### Mögliche Störung

1. Unter Umständen reagiert der Ventilator auf die Fernbedienung anderer Geräte.
2. Bei Verwendung dieser Fernbedienung reagieren eventuell auch andere Geräte.

Dies ist auf die sich überschneidenden Frequenzen der Fernbedienung zurückzuführen. Es handelt sich dabei aber nicht um ein Qualitätsproblem des Geräts. Um einen falschen Gebrauch zu vermeiden, bewahren Sie die Fernbedienung von anderen Elektrogeräten während des Betriebs getrennt auf.

### BETRIEB



1. Halten Sie das Ventilatorgehäuse vor dem Gebrauch mit einer Hand fest. Stellen Sie den Luftstromauslass davor und dahinter auf 15° ein.
2. Schließen Sie das Netzteil an den Netzanschluss des Ventilators und danach an eine geeignete Steckdose an. Das digitale Display leuchtet auf und der Ventilator schaltet auf Standby.
3. Zum Ein- und Ausschalten:  
Drücken Sie die Touchscreen-Taste (das digitale Display). Der Summer gibt einen Ton aus und der Ventilator schaltet sich ein. Halten Sie die Touchscreen-Taste 2 Sekunden lang gedrückt. Der Summer gibt zwei Töne aus und der Ventilator schaltet sich aus, sobald Sie die Taste loslassen.
4. Zum Einstellen des Luftstroms:  
Drücken Sie die Touchscreen-Taste während des Ventilatorbetriebs, um einen Luftstrom zwischen 1 und 9 zu aktivieren.
5. Zum Einstellen der Schwenkfunktion:  
Drücken Sie die Touchscreen-Taste während des Ventilatorbetriebs 1 Sekunde lang. Der Summer gibt einen Ton aus und der Ventilator startet im Schwenkmodus. Halten Sie die Touchscreen-Taste erneut 1 Sekunde lang gedrückt. Der Summer gibt einen Ton aus und der Ventilator hält die Schwenkbewegung an.

## Verwendung der Fernbedienung:



Zum Ein- und Ausschalten des Geräts drücken Sie den Hauptschalter.



Drücken Sie die Max-Modustaste m digitalen Display. Ein "H" wird eingeblendet und der Luftstrom wird auf Maximum erhöht. Zum Beenden des Modus drücken Sie die Taste erneut. (Sie können den Modus auch mit den Tasten "+/-" beenden.)



Wenn Sie die Ruhemodus-Taste im digitalen Display drücken, erscheint ein "L" im Display und der Luftstrom wird auf Minimum gedrosselt. Zum Beenden des Modus drücken Sie die Taste erneut. (Sie können den Modus auch mit den Tasten "+/-" beenden.)



Drücken Sie die Schwenktaste, um die Schwenkfunktion zu aktivieren. Drücken Sie die Taste erneut, um die Schwenkfunktion auszuschalten.



Drücken Sie die Taste "+", um den Luftstrom zu erhöhen.  
Drücken Sie die Taste "-", um den Luftstrom zu verringern. Es gibt 9 Luftstromstufen.

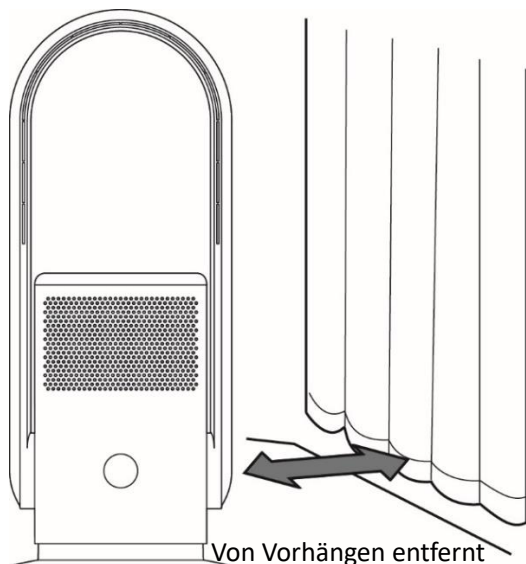


Drücken Sie die Timer-Taste, um eine Betriebsdauer zwischen 1 und 8 Stunden einzustellen. Ein kleiner "." blinkt im digitalen Display auf und zeigt damit an, dass der Timer gerade eingestellt wird.

## Hinweis:

1. Ohne Bedienung erlischt das digitale Display nach etwa 20 Sekunden. Um eine Funktion zu aktivieren, drücken Sie zuerst eine beliebige Taste (ausgenommen den Hauptschalter) auf der Fernbedienung oder drücken Sie die Touchscreen-Taste am Ventilatorgehäuse, um das Display zu reaktivieren. Anschließend können Sie die jeweiligen Tasten zum Starten der gewünschten Funktion drücken.
2. Nach dem Einstellen des Timers kehrt das digitale Display zur Anzeige der Ventilatorstufe zurück und geht später aus. Um die verbleibende Zeit nachzusehen, aktivieren Sie zuerst das digitale Display und drücken Sie dann die Timer-Taste auf der Fernbedienung. Die verbleibende Betriebsdauer wird (in Stunden) im digitalen Display angezeigt.

## AUSWAHL DES ORTS

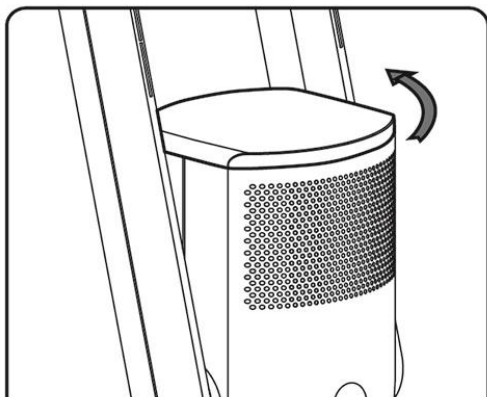


- Stellen Sie den Ventilator auf eine Unterlage. Stellen Sie den Ventilator nicht an einem instabilen Ort auf wie z. B. eine schräge oder nachgiebige Fläche, um Schäden oder Störungen durch das Umkippen des Ventilators zu vermeiden.
- Vermeiden Sie das Blockieren des Lufteinlasses während des Gebrauchs. Halten Sie zu Vorhängen einen Abstand ein, um zu verhindern, dass der Lufteinlass durch Gegenstände blockiert wird und der Ventilator nicht funktioniert.
- Stellen Sie keine Gegenstände im Abstand von nur 30 cm vor den Luftauslass. Andernfalls wird die Blaswirkung beeinträchtigt.

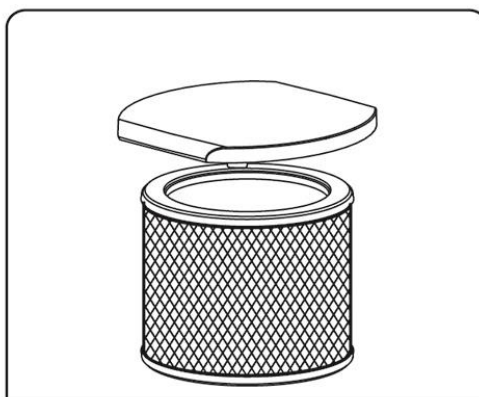


## AUSWECHSELN DES FILTERS

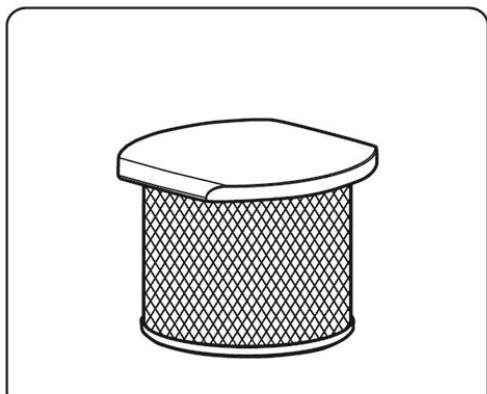
Das Gerät ist mit einem Luftfilter ausgestattet. Vor dem Gebrauch des Geräts muss der Filter eingesetzt werden, damit die Luft gereinigt werden kann. Das Einsetzen und Austauschen des Luftfilters wird nachfolgend erläutert.



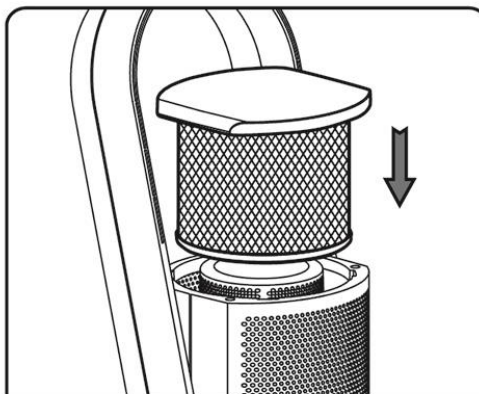
Schrauben Sie die Abdeckung des Filters gegen den Uhrzeigersinn ab und entnehmen Sie den Filter.



Trennen Sie den alten Filter von der Abdeckung. Ziehen Sie ihn direkt heraus.



Bringen Sie einen neuen Filter an der oberen Abdeckung an. Achten Sie darauf, dass er fest montiert ist.



Nach dem Montieren setzen Sie ihn wieder in das Gehäuse ein. Schrauben Sie ihn im Uhrzeigersinn fest.

## Austauschen der Filterwarnung



Der Ventilator verfügt über eine Speicherfunktion. Nach insgesamt 720 Betriebsstunden leuchtet das digitale Display (wie in der Abbildung gezeigt) etwa 5 Sekunden lang auf. Wenn der Ventilator eingeschaltet ist, läuft die Anzeigelampe dabei um.

Halten Sie den Hauptschalter auf der Fernbedienung nach dem Auswechseln des Filters 5 Sekunden lang gedrückt, um die Filterwarnung aufzuheben. Der Betriebsstundenzähler des Filters wird dadurch wieder auf Null gesetzt.

## REINIGEN

1. Schalten Sie das Gerät vor der Pflege bzw. dem Reinigen und nach jeder Benutzung aus und ziehen Sie das Netzkabel aus der Steckdose.
2. **Tauchen Sie das Gerät niemals in Wasser ein (Gefahr eines Kurzschlusses)!** Wischen Sie das Gerät zum Reinigen einfach nur mit einem feuchten Tuch ab und trocknen Sie es dann sorgfältig. Trennen Sie das Gerät immer erst vom Stromnetz!
3. Achten Sie darauf, dass sich am Lufteinlass- und Luftauslassgitter keine übermäßigen Staubablagerungen bilden und reinigen Sie diese gelegentlich mit einer trockenen Bürste oder einem Staubsauger.

## TECHNISCHE DATEN

Netzteil Eingang: 100-240 VAC, 50/60 Hz, max. 1,5 A

Netzteil Ausgang: 24,0 VDC, 1,5 A, 36,0 W

Ventilator: 24V DC, 35 W, 1,5 A

## GARANTIE UND KUNDENSERVICE

Vor der Lieferung werden unsere Geräte einer strengen Qualitätskontrolle unterzogen. Wenn, trotz aller Sorgfalt, während der Produktion oder dem Transport Beschädigungen aufgetreten sind, senden Sie das Gerät zurück an den Händler. Zusätzlich zu den gesetzlichen Rechten hat der Käufer die Option, gemäß den folgenden Bedingungen Garantie zu fordern:

Wir bieten eine 2-jahres-Garantie für das erworbene Gerät, beginnend am Tag des Verkaufs. Defekte, die aufgrund von unangemessenem Umgang mit dem Gerät entstehen und Störungen aufgrund von Eingriffen und Reparaturen Dritter oder das Montieren von nicht-Originalteilen werden nicht von dieser Garantie abgedeckt. Die Quittung immer aufbewahren, ohne Quittung wird jegliche Garantie ausgeschlossen. Bei Schäden durch Nichteinhalten der Bedienungsanleitung erlischt die Garantie. Wir sind für daraus resultierende Folgeschäden nicht haftbar. Für Materialschäden oder Verletzungen aufgrund falscher Anwendung oder Nichtbefolgen der Sicherheitshinweise sind wir nicht haftbar. Schäden an den Zubehörteilen bedeutet nicht, dass das Gesamte Gerät kostenlos ausgetauscht wird. In diesem Fall kontaktieren Sie unseren Kundendienst. Zerbrochenes Glas oder Kunststoffteile sind immer kostenpflichtig. Schäden an Verbrauchsmaterialien oder Verschleißteilen, sowie Reinigung, Wartung oder Austausch der besagten Teile werden durch die Garantie nicht abgedeckt und sind deshalb kostenpflichtig.

## UMWELTGERECHTE ENTSORGUNG



Wiederverwertung – Europäischen Richtlinie 2012/19/EG

Dieses Symbol zeigt an, dass das Produkt nicht zusammen mit Haushaltsabfällen entsorgt werden darf.

Um Umwelt- und Gesundheitsschäden durch unkontrollierte Abfallentsorgung zu verhindern, bitte

verantwortungsbewusst entsorgen, um die nachhaltige Wiederverwertung von Ressourcen zu fördern. Nutzen Sie zur Rückgabe Ihres Altgeräts bitte die Rückgabe- und Sammelsysteme oder wenden Sie sich an den Händler bei dem Sie dieses Gerät erworben haben. Dieser kann das Gerät umweltschonend entsorgen.



**BATTERIEN MÜSSEN WIEDERVERWERTET ODER KORREKT ENTSORGT WERDEN. NICHT ÖFFNEN. NICHT WEGWERFEN, IN FEUER WERFEN ODER KURZSCHLIESSEN.**

# ERP-Informationen (DE)

Lieferant: Emerio International AB  
 Smedjegatan 6  
 131 54 Nacka  
 Sweden

Erklärt für das im Folgenden beschriebene Produkt:

## Erforderliche Angaben

<b>Informationen zur Angabe des TFN-214473, auf das/die sich die Informationen beziehen:            [Turmlüfter und Luftreiniger ohne Rotorflügel]</b>			
<b>Bezeichnung</b>	<b>Symbol</b>	<b>Wert</b>	<b>Einheit</b>
Maximaler Volumenstrom	$F$	27.5	m <sup>3</sup> /min
Ventilator-Leistungsaufnahme	$P$	28.2	W
Serviceverhältnis	$SV$	0.97	(m <sup>3</sup> /min)/W
Leistungsaufnahme Bereitschaftszustand	im $P_{SB}$	0.4	W
Ventilator-Schallleistungspegel	$L_{WA}$	55	dB(A)
Maximale Luftgeschwindigkeit	$c$	3.5	m/s
Messnorm für die Ermittlung des Serviceverhältnisses	(EU) No 206/2012 + (EU) 2016/2282 EN ISO 5801:2017 EN 50564:2011 EN 60704-1:2010+A11:2012 EN 60704-2-7:1998		
Kontaktadresse für weitere Informationen	Emerio International AB Smedjegatan 6 131 54 Nacka Sweden		

Erfüllt die Anforderung der Richtlinien des Rates:

VERORDNUNG (EU) Nr. 206/2012 DER KOMMISSION vom 6. März 2012 und Anpassung der VERORDNUNG (EU) 2016/2282 DER KOMMISSION zur Durchführung der Richtlinie 2009/125/EG des Europäischen Parlaments und des Rates im Hinblick auf die Festlegung von Anforderungen an die umweltgerechte Gestaltung von Raumklimageräten und Komfortventilatoren

Informationen bezüglich der Aufstellung, Nutzung und Wartung des Produktes sowie Elektro- und Elektronik-Altgeräten (WEEE) finden Verbraucher in der Bedienungsanleitung, die in der Verpackung mitgeliefert wird.

## **SÄKERHETSANVISNINGAR**

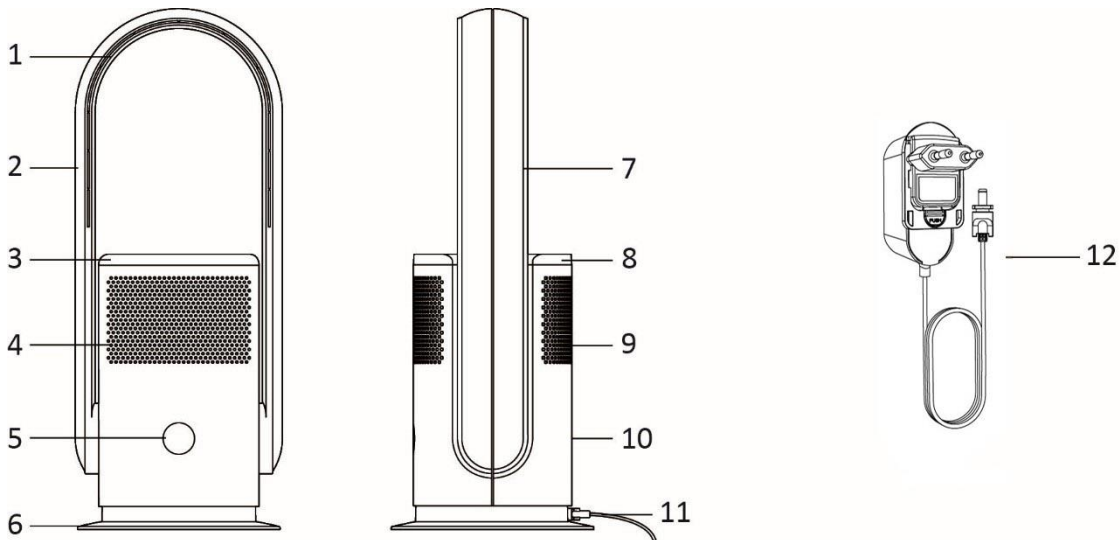
Före användning och för att att erhålla bästa resultat från apparaten, var noga med att läsa igenom alla instruktioner nedan för att undvika skada på person eller egendom. Se till att förvara denna bruksanvisning på en säker plats. Om du ger bort eller överlåter denna apparat till någon, se till att även inkludera denna bruksanvisning.

Vid skador som orsakats av att användaren inte följer instruktionerna i denna bruksanvisning ogiltighetsförklaras garantin. Tillverkaren/importören tar inget ansvar för skador som orsakats av underlåtenhet att följa bruksanvisningen, vid en vårdslös användning eller användning som inte är i enlighet med kraven i denna bruksanvisning.

1. Denna apparat kan användas av barn från 8 år och uppåt, samt av personer med nedsatt fysisk, sensorisk eller mental förmåga eller av personer som saknar erfarenhet och kunskap under förutsättning att de övervakas eller mottagit instruktioner för säker användning av apparaten och förstår riskerna.
2. Barn får inte leka med apparaten.
3. Rengöring och underhåll får inte utföras av barn utan tillsyn.
4. Använd bara symaskinen tillsammans med den medföljande nätadaptorn.
5. Innan du ansluter strömkontakten till eluttaget, kontrollera att spänningen och frekvensen överensstämmer med specifikationerna på märkplåten.
6. Använd ett separat uttag enligt angiven strömmen/spänningen för fläkten. Använd inte ett uttag för flera enheter för samtidig användning med andra elektriska enheter.
7. Dra ut strömkontakten från eluttaget när apparaten inte används och före rengöring.
8. Säkerställ att strömkabeln inte hänger över någon skarp kant och håll den borta från varma föremål och öppen eld.





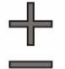


9. Sänk inte ner apparaten eller strömkontakten i vatten eller någon annan vätska. Det är livsfarligt på grund av elektriska stötar!
10. För att dra ut strömkontakten från eluttaget, dra ut den via strömkontakten. Dra inte i strömkabeln.
11. Du får inte koppla in eller dra ut apparaten från eluttaget med blöta händer.
12. Försök aldrig att öppna apparatens hölje eller reparera den själv. Det kan orsaka elektriska stötar.
13. Lämna aldrig apparaten oövervakad vid användning.
14. Denna apparat är inte utvecklad för kommersiell användning.
15. Använd inte apparaten för något annat ändamål än den är avsedd för.
16. Lind inte kabeln runt apparaten och undvik att böja den.
17. Placera inga föremål på luftintaget eller utblåset. Se till att ventilationsöppningarna är fria från damm, bomullsfibrer, hår och andra hinder som kan påverka luftflödet.
18. Fläkten skall placeras på en torr och horisontell plattform och inte i närheten av värmekällor, frätande luft eller fukt. Ett område på 150 cm skall vara fritt runt fläkten för att garantera god luftcirkulation.
19. Använd inte fläkten utomhus eller på en våt yta.
20. Sänk aldrig ned fläkten, strömkabeln eller kontakten i vatten eller någon annan vätska. Användning av förlängningsladd rekommenderas inte såvida inte den har testats av en kvalificerad person.
21. Använd inte en luftrenare eller liknande produkt i närheten av fläkten.
22. Använd inga rengöringsmedel eller smörjmedel för denna fläkt och dra ur strömkontakten innan rengöring, transport och service på enheten.

## BESKRIVNING AV DELARNA



1. Luftutlopp
2. Luftkanal
3. Tophölje för luftreningsfilter
4. Luftintag
5. Pekskärmsknapp/digital display
6. Bottenplatta
7. Luftkanal
8. Tophölje för luftreningsfilter
9. Luftintag
10. Huvuddel
11. Strömanslutning
12. Adapter

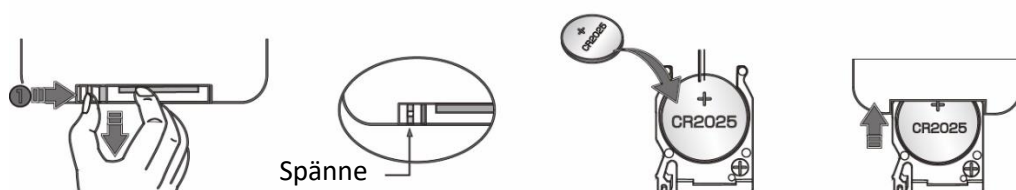
## Fjärrkontroll

	Strömknapp: Slår på och stänger av fläkten			Svängning: Start och stopp svängning
	Max-läge: Maximal effekt Starkt luftflöde			Öka luftflöde Minska luftflöde (9 hastighetsnivåer)
	Tyst läge: Mjukt och jämnt luftflöde			Insomningstimer: 1 till 8 timmer för tidsinställd avstängning

Denna enhet har en fjärrkontroll. Ett av CR2025 batterierna medföljer fjärrkontrollen. Innan fjärrkontrollen börjar användas, ta bort plastskyddet från batteriet. Om du vill byta batteriet, se nedanstående bilder. Om den inte skall användas under en längre period, ta ut batteriet från fjärrkontrollen. Håll knappcells-batterier utom räckhåll för små barn.

**Notera: De flesta funktionerna hos apparaten kan endast kontrolleras av fjärrkontrollen. Om du har tappat bort fjärrkontrollen eller om den skadats, kontakta vår kundtjänst.**

Fjärrkontrollen skall riktas mot den digitala displayen för att maximera fjärrkontrollens signal.

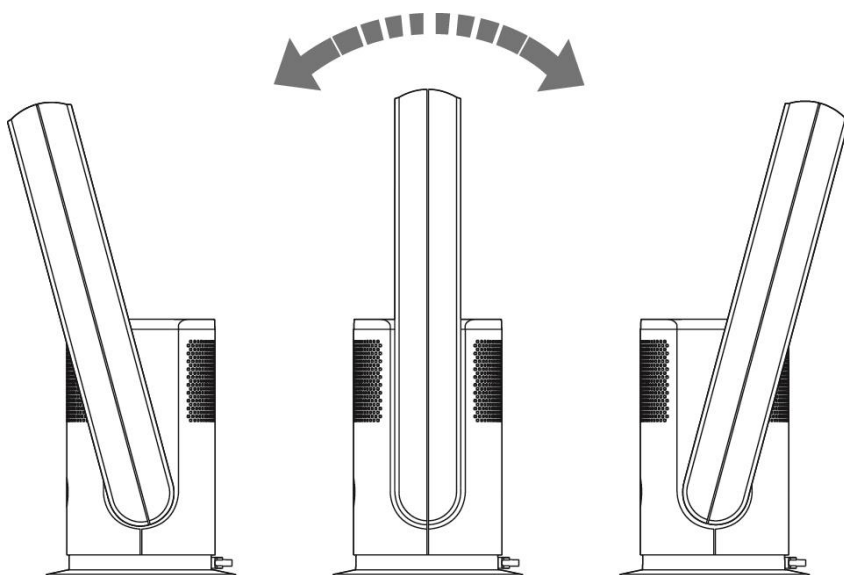


### Möjligt fenomen

1. Denna fläkt kan svara på fjärrkontroller från andra enheter.
2. Om du använder fjärrkontrollen för denna fläkt kan andra enheter svara.


Detta beror på överlappande frekvenser för fjärrkontrollen. Detta är inte kvalitetsproblem för själva produkten. För att undvika felaktig användning, håll fjärrkontrollen borta från andra elektriska enheter vid användning.


### ANVÄNDNING





1. Innan användning, håll fläktens stomme i ena handen och använd den andra handen för att ställa in luftutblåset på 15° före och efter.
2. Anslut adaptern till strömanslutningen på fläktfästet och anslut sedan adaptern i ett lämpligt eluttag. Den digitala displayen lyser och fläkten går in i standby-läge.
3. För att slå på och stänga av:  
Tryck på pekskrämsknappen (den digitala displayen), summern kommer att pipa en gång och fläkten startar. Tryck på och håll kvar pekskrämsknappen i två sekunder, summern kommer att pipa två gånger och fläkten stannar efter att du tar bort handen.
4. Inställning av luftvolymen:  
När fläkten körs, tryck på pekskrämsknappen för att ställa in luftvolymen från 1 till 9.
5. Inställning av svängningsfunktionen:  
När fläkten arbetar, tryck på och håll kvar pekskrämsknappen i en sekund. Summern kommer att pipa en gång och fläkten börjar svänga. Tryck igen på och håll kvar pekskrämsknappen i en sekund. Summern kommer att pipa en gång och fläkten slutar att svänga.

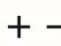
## Använda fjärrkontrollen:


 Tryck på strömbrytaren för att slå på/stänga av apparaten.

 Tryck på maxlägesknappen på den digitala displayen för att visa "H" och lufthastigheten blir maximal. Tryck igen för att lämna läget. (Du kan också lämna läget genom att trycka på knappen "+/-".)

 Tryck på knappen tyst läge på den digitala displayen för att visa "L" och lufthastigheten blir till ett minimum. Tryck igen för att lämna läget. (Du kan också lämna läget genom att trycka på knappen "+/-".)

 Tryck på svängningsknappen för att slå på svängningsfunktionen. Tryck på knappen igen för att stoppa svängningarna.

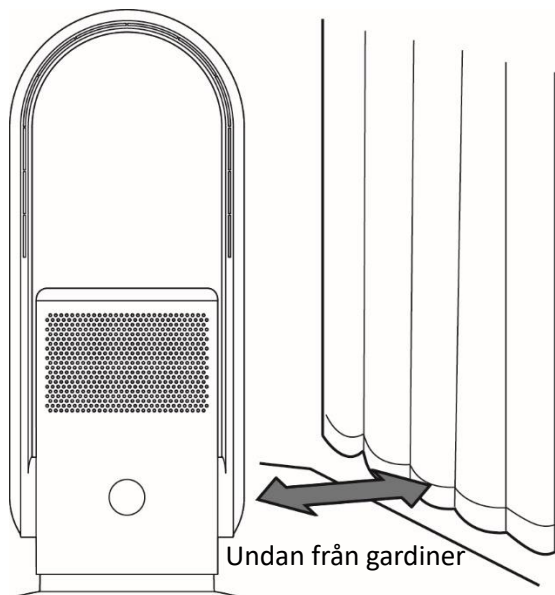
 Tryck på "+" knappen för att öka luftvolymen. Tryck på "-" knappen för att minska luftvolymen. Det finns 9 hastighetsinställningar.

 Tryck på timerknappen för att ställa in drifttiden från 1 till 8 timmar. En liten "." kommer att blinka på den digitala displayen för att indikera att timern ställs in/arbetar.

## Notera:

1. Den digitala displayen kommer att slockna efter ungefär 20 sekunder utan aktivitet. Om du vill genomföra ytterligare aktiviteter, tryck först på någon knapp (förutom strömknappen) på fjärrkontrollen eller tryck på pekskärmsknappen på fläktens hölje för att slå på den digitala displayen och tryck sedan på önskad knapp för att välja önskade funktioner.
2. När timerns är inställd kommer den digitala displayen tillbaka för att visa hastighetsnivån och senare slockna. Om du vill kontrollera kvarvarande tid, slå först på den digitala displayen och tryck sedan en gång på timerknappen på fjärrkontrollen, den kvarvarande tiden (i timmar) visas på den digitala displayen.

## PLATS

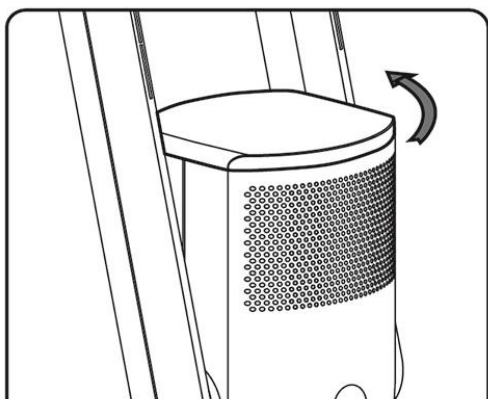


- Använd fläkten på en plan yta. Placera inte fläkten på en instabil plats, såsom en lutande eller mjuk yta, för att undvika skador eller funktionsfel som orsakas av att fläkten välter.
- Undvik att blockera luftintaget under användning. Håll den undan från gardiner för att undvika att föremål blockerar luftintaget och att fläkten inte fungerar.
- Placera inte föremål inom 30 cm från luftintaget, i annat fall kommer blåseffekten att påverkas.

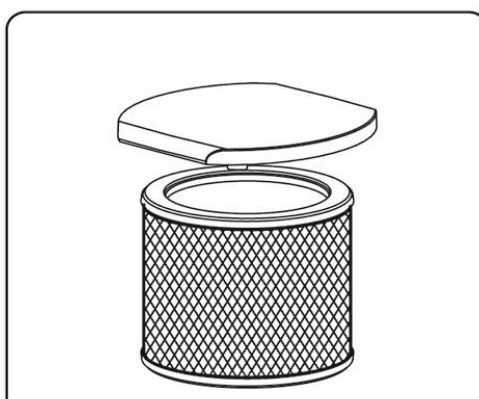


## BYTE AV FILTER

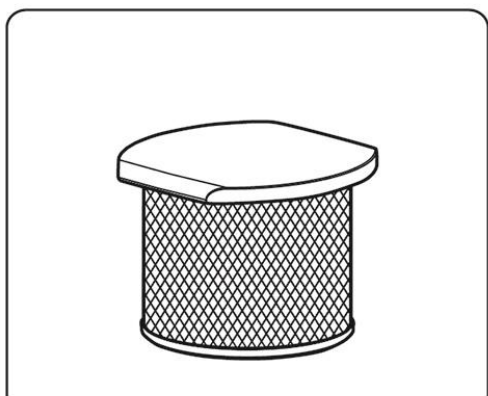
Denna apparat är utrustad med ett luftreningsfilter. Innan användning av apparaten skall filtret installeras i den så att luften kan renas. Installation och bytesmetod av luftreningsfiltret är enligt följande.



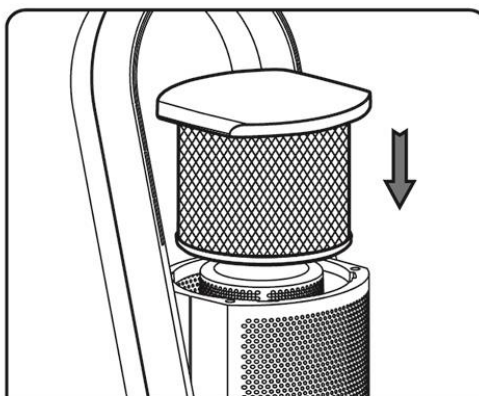
Vrid topphöljet på filtret moturs för att låsa upp och ta bort filtret.



Ta bort det gamla filtret från topphöljet. Dra det rakt ut.



Fäst det nya filtret på topphöljet. Se till att de sitter fast anslutna.



Efter montering, sätt tillbaka det i huvudstommen och vrid medurs för att fästa det.

## Återställa filtrets larmklocka



Fläkten har en minnesfunktion. Efter totalt 720 timmars drift kommer den digitala displayen (såsom visas i bilden) att lysa i fem sekunder med indikatorlampan kretsande när fläkten är påslagen.

Efter att filtret bytts, tryck på och håll kvar strömknappen om fjärrkontrollen i fem sekunder för att rensa larmet och drifttiden för filtret klockas igen.

## RENGÖRING

1. Stäng av fläkten och dra ur sladden innan du servar fläkten och efter varje användning.
2. **Sänk aldrig ned fläkten i vatten (risk för kortslutning).** Torka den enbart med en fuktig trasa och torka torrt ordentligt när du rengör. Dra alltid ur sladden först.
3. Kontrollera så att inte för mycket damm byggs upp på in- och utblåsgallren; rengör de då och då med en torr borste eller en dammsugare.

## TEKNISKA DATA

Adapter input: 100-240V~ 50/60Hz, 1,5A Max

Adapter output: 24,0V DC, 1,5A, 36,0W

Fläkt: 24VDC, 35W, 1,5A

## GARANTI OCH KUNDTJÄNST

Innan leverans genomgår våra apparater en sträng kvalitetskontroll. Om det trots detta skulle uppstå någon skada på produktionen eller vid transporten, ber vi dig att ta med apparaten tillbaka till inköpsstället. Förutom de i lag fastställda garantianspråken har köparen möjlighet att göra gällande följande anspråk på garanti:

För den köpta apparaten ges 2 års garanti, med början på inköpsdagen.

Brister som uppstår genom felaktig hantering av apparaten och fel som uppstår genom ingrepp och reparationer av tredje man eller montering av främmande delar, omfattas ej av vår garanti. Behåll alltid ditt kvitto då det är din garanti vid eventuell reklamation. Skador som uppstår p.g.a. att instruktionsmanualen inte följs ogiltigförklarar garantin och om detta leder till påföljande skador så kan inte vi hållas ansvariga. Vi kan inte hållas ansvariga för materiella skador eller personskador som orsakas av felaktig användning eller om inte säkerhetsföreskrifterna följs. Skador på tillbehören innebär inte per automatik ersättning av hela apparaten. I sådana fall ska du kontakta vår kundservice. Trasigt glas och trasiga plastdelar innebär alltid en kostnad. Defekter på förbrukningsartiklar eller slitdelar och även skador orsakade av rengöring, underhåll eller byte av tidigare nämnda delar täcks inte av garantin och ska således betalas av ägaren.

## MILJÖVÄNLIG KASSERING



Återvinning - EU-direktiv 2012/19/EU

Denna markering indikerar att produkten inte får kastas tillsammans med övrigt hushållsavfall. För att förhindra eventuell skada på miljön eller människors hälsa på grund av okontrollerad avfallshantering, återvinns de på ett ansvarsfullt sätt som främjar en hållbar återanvändning av materiella resurser. För att återlämna den använda enheten, använd retur- och insamlingssystem eller kontakta återförsäljaren där produkten var köpt. De kan ta denna produkt för miljösäker återvinning.

Emerio Deutschland GmbH (no service address)



**BATTERIET MÅSTE ÅTERVINNAS ELLER KASSERAS PÅ ETT KORREKT SÄTT. FÅR INTE ÖPPNAS.**

**FÅR INTE KASSERAS I ÖPPEN ELD ELLER KORTSLUTAS.**

# ERP-information (SE)

Leverantör: Emerio International AB  
Smedjegatan 6  
131 54 Nacka  
Sweden

Deklarerar att produkten som beskrivs nedan:

## Informationskrav

<b>Information för att identifiera TFN-214473 som informationen är relaterad till</b> <i>[Bladlös tornfläkt och luftfuktare]</i>			
<b>Beskrivning</b>	<b>Symbol</b>	<b>Värde</b>	<b>Enhet</b>
Fläktens maximala flödeshastighet	<i>F</i>	27.5	m <sup>3</sup> /min
Fläkt ineffekt	<i>P</i>	28.2	W
Servicevärde	<i>SV</i>	0.97	(m <sup>3</sup> /min)/W
Strömförbrukning i standbyläge	<i>P<sub>SB</sub></i>	0.4	W
Fläktens ljudeffektnivå	<i>L<sub>WA</sub></i>	55	dB (A)
Maximal lufthastighet	<i>c</i>	3.5	meter/sek
Mätstandard för servicevärde	(EU) No 206/2012 + (EU) 2016/2282 EN ISO 5801:2017 EN 50564:2011 EN 60704-1:2010+A11:2012 EN 60704-2-7:1998		
Kontaktinformation för att erhålla ytterligare information	Emerio International AB Smedjegatan 6 131 54 Nacka Sweden		

Uppfyller kraven i EU-rådets direktiv:

KOMMISSIONENS FÖRORDNING (EU) nr. 206/2012 från 6 mars 2012 och ändring av KOMMISSIONENS FÖRORDNING (EU) 2016/2282 för genomförande av Europaparlamentets och rådets direktiv 2009/125/EG gällande krav på ekodesign för luftkonditioneringsapparater och komfortfläktar

För information till kunden för hur man installerar, använder och underhåller produkten, WEEE-information, vänligen kontrollera bruksanvisningen som är inkluderad i förpackningen.

## **VEILIGHEIDSVOORSCHRIFTEN**

Voor gebruik dient u alle onderstaande instructies te lezen om letsel en schade te voorkomen en om de beste resultaten met het apparaat te bereiken. Bewaar deze handleiding op een veilige plek. Mocht u dit apparaat aan iemand anders overhandigen, dient u ook de gebruiksaanwijzing te overhandigen.

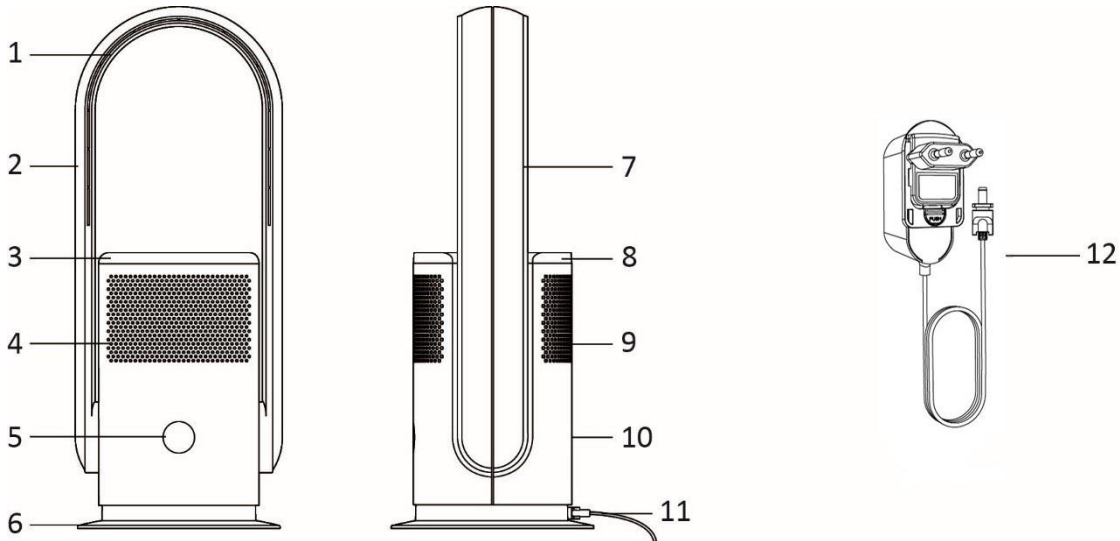
In geval van schade die wordt veroorzaakt doordat de gebruiker de instructies in deze gebruiksaanwijzing niet in acht heeft genomen, komt de garantie te vervallen. De fabrikant/importeur is niet aansprakelijk voor schade die wordt veroorzaakt door het niet in acht nemen van de gebruiksaanwijzing, door nalatig gebruik of gebruik dat niet in overeenstemming is met de bepalingen van deze gebruiksaanwijzing.

1. Dit apparaat mag worden gebruikt door kinderen vanaf 8 jaar en personen met beperkte fysieke, visuele of mentale vaardigheden, of die een gebrek aan ervaring en kennis hebben, indien ze gepaste instructies hebben gekregen zodat ze het apparaat op een veilige manier kunnen gebruiken, op de hoogte zijn van de gevaren die het gebruik van het apparaat met zich meebrengt en deze gevaren begrijpen.
2. Laat kinderen niet met het apparaat spelen.
3. Kinderen mogen het apparaat niet reinigen of onderhouden zonder toezicht.
4. Gebruik alleen het snoer dat met het apparaat is meegeleverd.
5. Voordat u de stekker in het stopcontact steekt, dient u te controleren of de stroom en de frequentie overeen komen met de specificaties van het typeplaatje.

6. Gebruik een apart stopcontact dat voldoet aan de stroom / spanning van de ventilator. Gebruik geen verdeelstekker voor een gelijktijdig gebruik met andere elektrische apparaten.
7. Trek de stekker uit het stopcontact als het apparaat niet in gebruik is en voordat u het apparaat reinigt.
8. Let op dat de stroomkabel niet over scherpe randen hangt en niet in de buurt komt van hete voorwerpen en open vuur.
9. Dompel het apparaat of de stekker niet onder in water of andere vloeistoffen. Er bestaat levensgevaar als gevolg van een elektrische schok!
10. Om de stekker uit het stopcontact te halen, dient u aan de stekker zelf te trekken. Trek niet aan de stroomkabel.
11. Steek de stekker niet in het stopcontact en haal hem er niet uit als u natte handen heeft.
12. Probeer nooit de behuizing van het apparaat te openen en probeer nooit zelf het apparaat te repareren. Dit kan een elektrische schok veroorzaken.
13. Laat het apparaat nooit onbeheerd achter wanneer het in gebruik is.
14. Dit apparaat werd niet ontworpen voor commercieel gebruik.
15. Gebruik het apparaat niet voor andere doeleinden dan het beoogde doel.
16. Draai de kabel niet om het apparaat en buig hem niet.
17. Plaats geen voorwerpen op de luchtinlaat of -uitlaat. Zorg dat de ventilatieopeningen vrij van stof, pluis, haar of andere obstakels zijn om de luchtstroom niet te belemmeren.
18. Plaats de ventilator op een droog en horizontaal oppervlak, uit de buurt van warmtebronnen, corrosieve lucht en vocht. Zorg voor een vrije ruimte van ongeveer 150 mm rondom de ventilator om een goede luchtcirculatie te waarborgen.

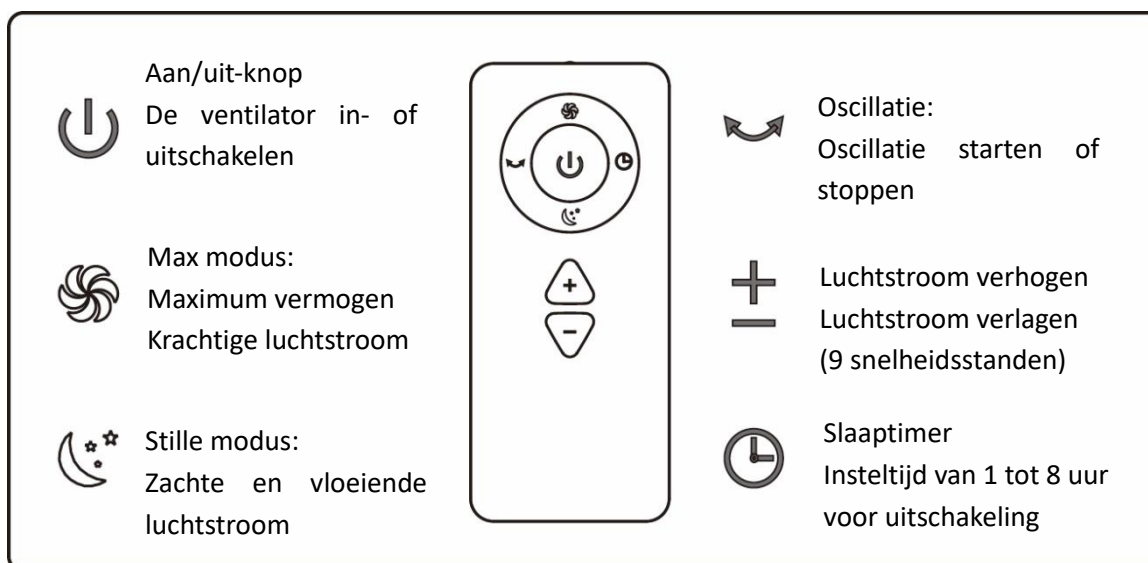
19. Gebruik de ventilator niet buitenshuis of op een nat oppervlak.
20. Dompel de ventilator, het snoer of de stekker niet in water of een andere vloeistof om elk gevaar te vermijden. Het gebruiken van een verlengsnoer wordt niet aanbevolen tenzij het door een vakman werd getest.
21. Gebruik geen luchtreiniger of een soortgelijk product net naast de ventilator.
22. Gebruik geen schoonmaak- of smeermiddelen met deze ventilator en haal de stekker uit het stopcontact voordat het apparaat wordt gereinigd, getransporteerd of onderhouden.

## BESCHRIJVING VAN DE ONDERDELEN



1. Luchtuitlaat
2. Luchtleiding
3. Bovenste afdekkap van luchtreinigingsfilter
4. Luchtinlaat
5. Aanraakscherm-knop / digitaal scherm
6. Voetstuk
7. Luchtleiding
8. Bovenste afdekkap van luchtreinigingsfilter
9. Luchtinlaat
10. Romp
11. Stroomaansluiting
12. Adapter

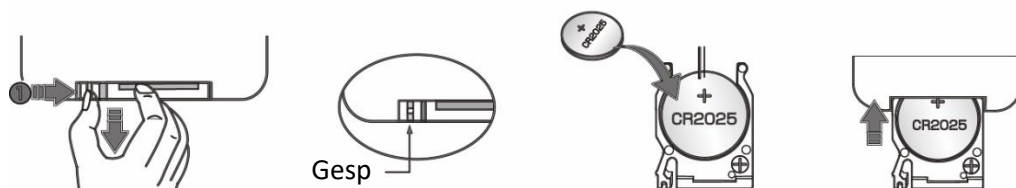
## Afstandsbediening



Dit apparaat is voorzien van een afstandsbediening. De afstandsbediening is reeds uitgerust met één CR2025 batterij. Voordat de afstandsbediening wordt gebruikt, verwijder de plastic bescherming van de batterij. Als u de batterij wilt vervangen, bekijk de onderstaande afbeeldingen. Als u denkt de afstandsbediening langere tijd niet te gebruiken, haal de batterij uit. Knoopcel batterijen buiten bereik van kleine kinderen houden.

**Opmerking: De meeste functies van het apparaat kunnen alleen door de afstandsbediening worden bediend. Als de afstandsbediening verloren of beschadigd raakt, neem contact op met onze klantenservice.**

De afstandsbediening dient naar de signaalontvanger op het digitaal scherm te worden gericht voor het beste afstandsbedieningssignaal.

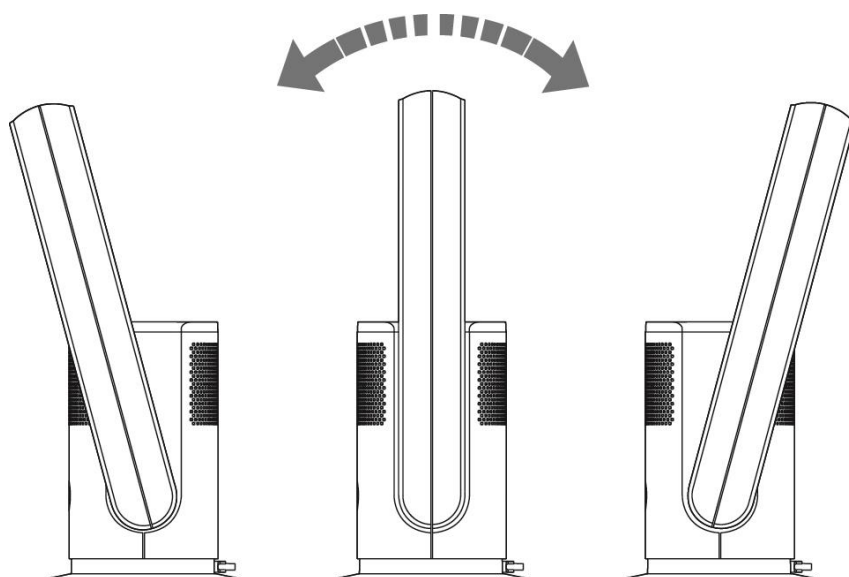


### Mogelijk fenomeen

1. Deze ventilator kan op de afstandsbediening van andere apparaten reageren.
2. Als u de afstandsbediening van deze ventilator gebruikt, kunnen andere apparaten reageren.

Dit is te wijten aan de overlappende frequenties van de afstandsbediening. Er is geen probleem aan het product zelf. Om een verkeerde werking te vermijden, houd de afstandsbediening tijdens de werking weg van andere elektrische apparaten.


### WERKING





1. Voor gebruik, houd de romp van de ventilator met één hand vast en stel de ventilatiehoek 15° naar links of rechts in met uw andere hand.
2. Sluit eerst de adapter aan op de stroomaansluiting van de ventilator en steek vervolgens de stekker in een gepast stopcontact. Het digitaal scherm wordt verlicht en de ventilator gaat in stand-by.
3. In- en uitschakelen:  
Druk op de aanraakscherm-knop (het digitaal scherm), de zoemer maakt één pieptoon en de ventilator wordt ingeschakeld. Druk en houd de aanraakscherm-knop 2 seconden ingedrukt, de zoemer maakt twee geluidssignalen en de ventilator stopt met werken na het verwijderen van uw hand.
4. De luchthoeveelheid instellen:  
Wanneer de ventilator in werking is, druk op de aanraakscherm-knop om de luchthoeveelheid van 1 tot 9 aan te passen.
5. De oscillatiefunctie instellen:  
Wanneer de ventilator in werking is, druk en houd de aanraakscherm-knop 1 seconde ingedrukt. De zoemer maakt één pieptoon en de ventilator start met oscilleren. Druk en houd de aanraakscherm-knop opnieuw 1 seconde ingedrukt. De zoemer maakt één pieptoon en de ventilator stopt met oscilleren.




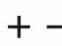
## De afstandsbediening gebruiken:


 Druk op de aan/uit-knop om het apparaat in/uit te schakelen.

 Druk op de max modus-knop, het digitaal scherm geeft „H“ weer en de windsnelheid wordt op maximum ingesteld. Druk opnieuw om de modus af te sluiten. (U kunt tevens de modus afsluiten door op de knop „+/-“ te drukken).

 Druk op de stille modus-knop, het digitaal scherm geeft „L“ weer en de windsnelheid wordt op minimum ingesteld. Druk opnieuw om de modus af te sluiten. (U kunt tevens de modus afsluiten door op de knop „+/-“ te drukken).

 Druk op de oscillatieknop om de oscillatiefunctie in te schakelen. Druk opnieuw op deze knop om de oscillatiefunctie te stoppen.

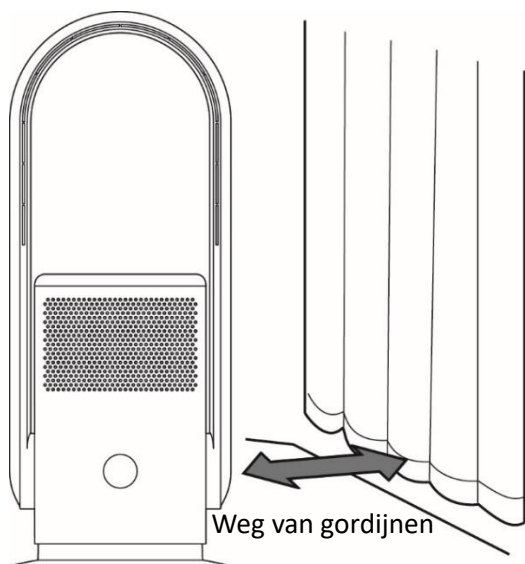
 Druk op de “+” knop om de luchthoeveelheid te verhogen. Druk op de “-” knop om de luchthoeveelheid te verlagen. Er zijn 9 snelheidsstanden.

 Druk op de timerknop om een werkingstijd tussen 1 en 8 uur in te stellen. Er knippert een kleine “.” op het digitaal scherm om aan te geven dat de timer ingesteld kan worden.

## Opmerking:

1. Het digitaal scherm wordt na een inactiviteit van ongeveer 20 seconden uitgeschakeld. Als u nog een handeling wilt uitvoeren, druk eerst op een willekeurige knop (uitgezonderd de aan/uit-knop) op de afstandsbediening of druk op de aanraakscherm-knop op de romp om het digitaal scherm in te schakelen en druk vervolgens op uw gewenste knoppen om uw gewenste functies te kiezen.
2. Nadat de timer is ingesteld, zal het digitaal scherm opnieuw de snelheidsstand weergeven en wordt het vervolgens gedoofd. Als u de resterende tijd wilt controleren, schakel eerst het digitaal scherm in en druk dan eenmaal op de timerknop op de afstandsbediening. De resterende tijd (in aantal uren) wordt op het digitaal scherm weergegeven.

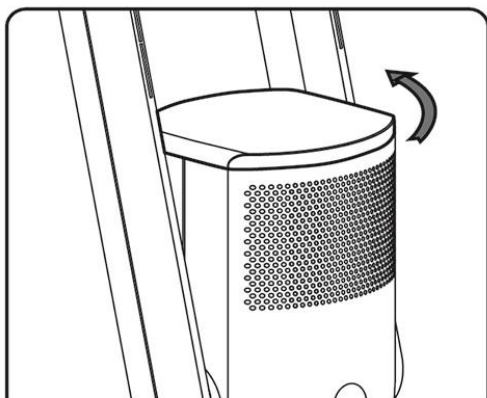
## LOCATIE



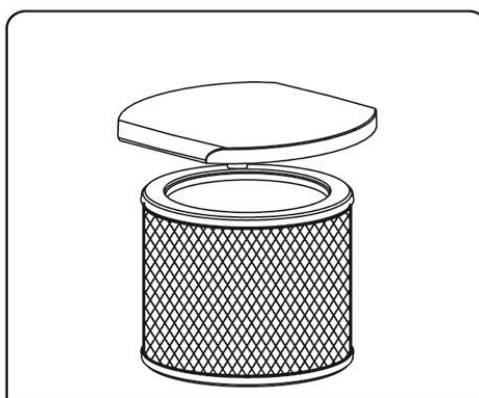
- Gebruik de ventilator op een vlak oppervlak. Plaats de ventilator niet in een onstabiele omgeving, zoals een hellend of zacht oppervlak, om schade of storing door het kantelen van de ventilator te vermijden.
- Zorg dat de luchtinlaat tijdens de werking niet wordt belemmerd. Blijf uit de buurt van gordijnen om te vermijden dat de luchtinlaat wordt belemmerd en de ventilator niet werkt.
- Plaats geen voorwerpen binnen 30 cm van de luchtuitlaat, de blaasprestaties zullen afnemen.

## DE FILTER VERVANGEN

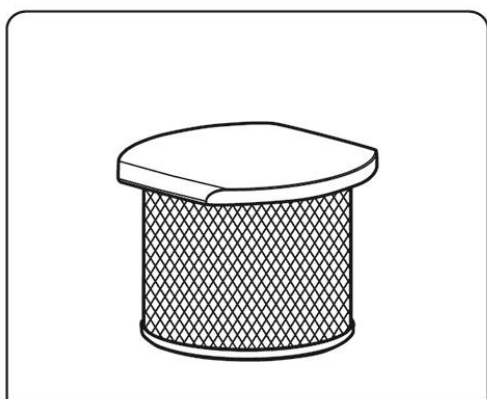
Dit apparaat is voorzien van een luchtreinigingsfilter. Voordat het apparaat wordt gebruikt, installeer de filter zodat de lucht gereinigd kan worden. Om de luchtreinigingsfilter te installeren en te vervangen, voer de onderstaande methode uit.



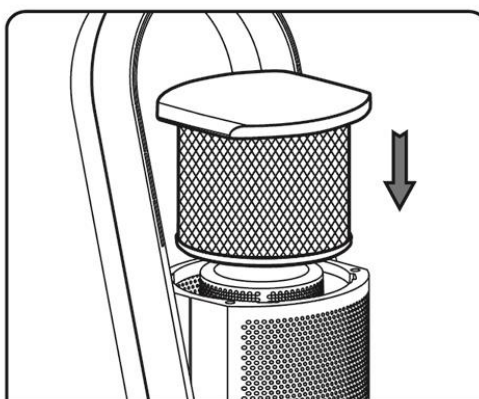
Draai de bovenste afdekkap van de filter tegen de klok in om het te ontgrendelen en verwijder de filter.



Maak de oude filter van de bovenste afdekkap los. Trek het rechtstreeks uit.



Maak de nieuwe filter vast aan de bovenste afdekkap. Zorg dat ze stevig met elkaar zijn verbonden.



Na montage, breng het opnieuw in de romp aan en draai het met de klok mee om vast te zetten.

## Alarm voor het vervangen van de filter



De ventilator is voorzien van een geheugenfunctie. Na een totale werkingstijd van 720 uur wordt het digitaal scherm (zoals weergegeven) gedurende 5 seconden verlicht met een bewegende indicator wanneer de ventilator wordt ingeschakeld.

Na het vervangen van de filter, druk en houd de aan/uit-knop op de afstandsbediening 5 seconden ingedrukt om het alarm uit te schakelen en de werkingstijd van de filter terug op nul te zetten.

## REINIGEN EN ONDERHOUD

1. Schakel het toestel uit en neem de stekker uit het stopcontact, alvorens de ventilator te laten herstellen en na iedere gebruiksbeurt.
2. **Dompel het toestel nooit onder in water (risico op kortsluiting).** Om het toestel te reinigen, gebruik een vochtige doek en droog het toestel vervolgens zorgvuldig af. Neem altijd eerst de stekker uit het stopcontact.
3. Zorg ervoor dat er zich geen grote hoeveelheden stof ophopen in het luchtinvoer- en luchtuitvoerrooster. Reinig deze rooster regelmatig met een droge borstel of stofzuiger.

## TECHNISCHE GEGEVENS

Invoer van adapter: 100-240V~ 50/60Hz, 1,5A Max

Uitvoer van adapter: 24,0V DC, 1,5A, 36,0W

Ventilator: 24VDC, 35W, 1,5A

## GARANTIE EN KLANTENSERVICE

Vóór de levering worden onze apparaten streng gecontroleerd. Indien het toestel ondanks alle zorg bij de productie of tijdens het transport beschadigd werd, moet u het naar de handelaar terugbrengen. Naast het wettelijke recht op waarborg heeft de klant recht op de volgende garantieclaim:

Wij geven een garantie van 2 jaar op het toestel, te beginnen met de koopdatum. Indien u een defect product heeft, kunt u rechtstreeks terug gaan naar het aankooppunt.

Gebreken die het gevolg zijn van ondeskundig gebruik van het toestel, fouten tijdens ingrepen en reparaties door derden of door de inbouw van vreemde onderdelen, vallen niet onder deze garantie. Bewaar altijd uw aankoopnota, zonder aankoopnota kunt u geen aanspraak maken op enige vorm van garantie. Bij schade veroorzaakt door het niet opvolgen van de gebruiksaanwijzing vervalt het recht op garantie. Voor vervolgschade die hieruit ontstaat kunnen wij niet verantwoordelijk gehouden worden. Voor materiële schade of persoonlijk letsel veroorzaakt door ondeskundig gebruik of het niet opvolgen van de veiligheidsvoorschriften zijn wij niet aansprakelijk. In dergelijke gevallen vervalt iedere aanspraak op garantie. Schade aan accessoires of onderdelen betekend niet dat het gehele apparaat zal worden vervangen. Afgebroken glazen of kunststof onderdelen of accessoires vallen niet onder de garantie en zullen tegen vergoeding vervangen kunnen worden. Defecten aan hulpstukken of aan slijtage onderhevige onderdelen, alsmede reiniging, onderhoud of de vervanging van slijtende delen vallen niet onder de garantie en zullen dus in rekening gebracht worden.

## MILIEUVRIENDELIJKE AFVALVERWERKING



Recycling – Europese Richtlijn 2012/19/EU

Deze markering betekent dat dit product niet samen met ander huishoudelijk afval mag worden afgedankt. Om het milieu en de volksgezondheid niet in gevaar te brengen en het hergebruik van grondstoffen te bevorderen, moet dit product op verantwoordelijke wijze worden afgevoerd. Lever verbruikte apparatuur a.u.b. in bij de hiervoor bestemde inzamelpunten of bij de winkel waar het product was aangeschaft. Zij zullen dit product accepteren voor milieuvriendelijke afvalverwerking.



**RECYCLE OF GOOI DE BATTERIJ OP EEN JUISTE MANIER WEG. NIET OPENEN. NIET IN VUUR**

**GOOIEN OF KORTSLUITEN.**

# ERP-informatie (NL)

Leverancier: Emerio International AB  
 Smedjegatan 6  
 131 54 Nacka  
 Sweden

Verklaart dat onderstaand vermeld product:

## Informatie-eisen

Informatie voor het identificeren van de TFN-214473 waarop de informatie betrekking heeft <i>[Bladeless torenventilator en luchtreiniger]</i>			
Beschrijving	Symbol	Waarde	Eenheid
Maximale stroomsnelheid van ventilator	$F$	27.5	m <sup>3</sup> /min
Ingangsvermogen ventilator	$P$	28.2	W
Servicewaarde	$SV$	0.97	(m <sup>3</sup> /min)/W
Stroomverbruik in stand-by	$P_{SB}$	0.4	W
Geluidsvermogeniveau van ventilator	$L_{WA}$	55	dB(A)
Maximale lichtsnelheid	$c$	3.5	meter/sec
Meetstandaard voor servicewaarde	(EU) No 206/2012 + (EU) 2016/2282 EN ISO 5801:2017 EN 50564:2011 EN 60704-1:2010+A11:2012 EN 60704-2-7:1998		
Contactgegevens voor meer informatie	Emerio International AB Smedjegatan 6 131 54 Nacka Sweden		

Voldoet aan de eisen van de Richtlijnen van de raad:

VERORDENING (EU) Nr. 206/2012 VAN DE COMMISSIE van 6 maart 2012 en VERORDENING TOT WIJZIGING (EU) 2016/2282 VAN DE COMMISSIE ter uitvoering van Richtlijn 2009/125/EU van het Europees Parlement en de Raad betreffende de eisen inzake het ecologisch ontwerp voor airconditioners en ventilatoren

Voor informatie voor de consument over de installatie, de werking en het onderhoud van het product en de AEEA-informatie, raadpleeg de gebruiksaanwijzing die zich in de verpakking bevindt.

## TURVALLISUUSOHJEET

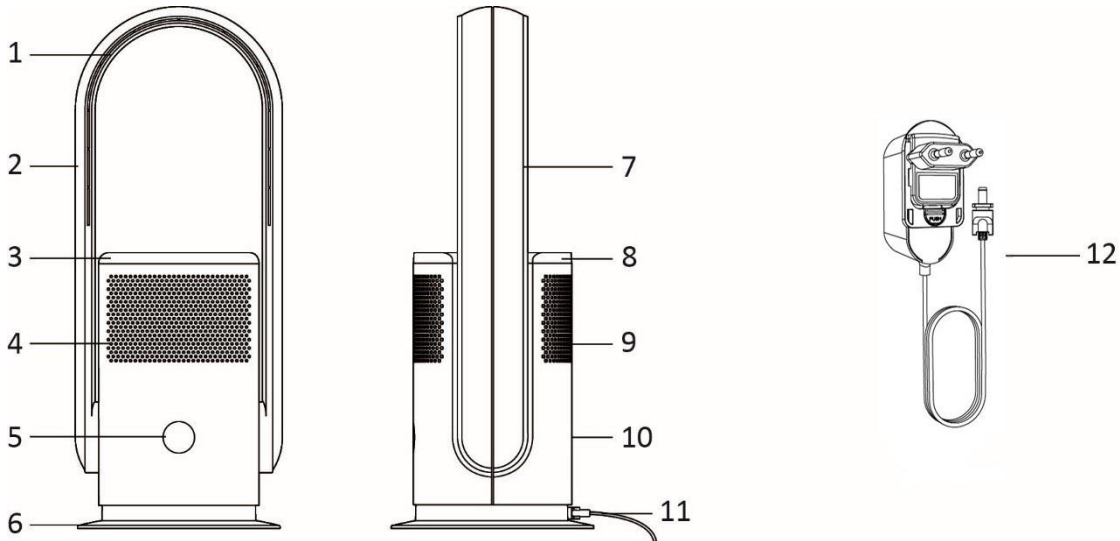
Varmista ennen käyttöä, että olet lukenut kaikki alla olevat ohjeet henkilövahinkojen ja vaurioiden välttämiseksi ja parhaiden tulosten saamiseksi laitteesta. Säilytä tämä käyttöopas turvallisessa paikassa. Jos annat tai siirrät laitteen jollekin muulle, anna tämä käyttöopas laitteen mukana.

Takuu ei korvaa vahinkoja, jotka aiheutuvat näiden käyttöohjeiden noudattamatta jättämisestä. Valmistaja/maahantuoja ei vastaa vaurioista, jotka aiheutuvat käyttöohjeiden noudattamatta jättämisestä, huolimattomasta käytöstä tai tämä käyttöoppaan vaatimusten vastaisesta käytöstä.

1. Laitetta saavat käyttää yli 8-vuotiaat lapset ja henkilöt, joiden fyysinen, aistinvarainen tai henkinen toimintakyky on rajoittunut tai joilla ei ole tarvittavaa kokemusta ja tietoa laitteen käytöstä, jos heitä valvotaan tai opastetaan laitteen turvalliseen käyttöön, ja he ymmärtävät käyttöön liittyvät vaarat.
2. Lapset eivät saa leikkiä laitteella.
3. Lapset eivät saa tehdä puhdistus- tai kunnossapitotoimenpiteitä ilman valvontaa.
4. Laitetta saa käyttää vain laitteen mukana tulevan verkkolaitteen kanssa.
5. Varmista ennen laitteen pistokkeen liittämistä pistorasiaan, että jännite ja taajuus vastaavat arvokilven tietoja.
6. Käytä erillistä pistorasiaa tuulettimen virran/jännitteen mukaan. Älä käytä monitoimipistorasiaa ja samanaikaisesti muita sähkölaitteita.
7. Irrota pistoke pistorasiasta, jos laitetta ei käytetä sekä ennen puhdistamista.
8. Varmista, ettei virtajohto roiku terävien reunojen yli ja pidä se etäällä kuumista pinnoista ja avotulesta.


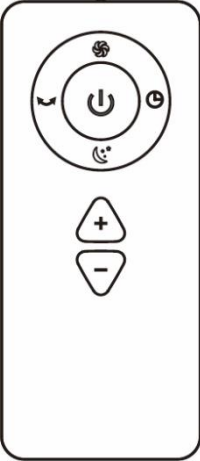





9. Älä upota laitetta tai pistoketta veteen tai mihinkään nesteeseen. Sähköisku aiheuttaa hengenvaaran!
10. Irrota pistoke pistorasiasta pistokkeesta vetämällä. Älä vedä virtajohdosta.
11. Älä kytke pistoketta pistorasiaan tai irrota sitä pistorasiasta märin käsin.
12. Älä koskaan yritä avata laitteen koteloä tai korjata laitetta itse. Tämä saattaa aiheuttaa sähköiskun.
13. Älä koskaan jätä laitetta ilman valvontaa käytön aikana.
14. Tätä laitetta ei ole suunniteltu ammattikäyttöön.
15. Älä käytä laitetta mihinkään muuhun kuin mihin se on tarkoitettu.
16. Älä kierrä johtoa laitteen ympärille, äläkä taivuttele sitä.
17. Älä laita mitään esineitä ilmanotto- tai ilmanpoistoaukkoon. Varmista, että tuuletusaukoissa ei ole pölyä, nukkaa, hiuksia tai muita esteitä, jotka voivat heikentää ilmavirtausta.
18. Tuulettimen on asetettava kuivalle, vaakasuoralle pinnalle, eikä se saa olla lähellä lämmönlähteitä, syövyttävää ilmaa ja kosteutta. Tuulettimen ympärillä täytyy olla noin 150 mm vapaata tilaa hyvän ilmankierron varmistamiseksi.
19. Älä käytä tuuletinta ulkona tai kostealla pinnalla.
20. Älä upota tuuletinta, virtajohtoa tai pistoketta veteen tai mihinkään nesteeseen vaarojen välttämiseksi. Jatkojohdon käyttöä ei suositella, ellei ammattihenkilö ole testannut sitä.
21. Älä käytä ilmanpuhdistajaa tai vastaavaa tuotetta tuulettimen vieressä.
22. Älä käytä tuulettimeen mitään puhdistusaineita tai voiteluaineita. Vedä pistoke irti pistorasiasta ennen laitteen puhdistamista, kuljettamista ja huoltamista.

## OSIEN KUVAUS



1. Ilmanpoisto
2. Ilmakanava
3. Ilmanpuhdistussuodattimen yläkansi
4. Ilmanotto
5. Kosketusnäyttö / digitaalinen näyttö
6. Jalusta
7. Ilmakanava
8. Ilmanpuhdistussuodattimen yläkansi
9. Ilmanotto
10. Päärunko
11. Virtaliitäntä
12. Sovitin:

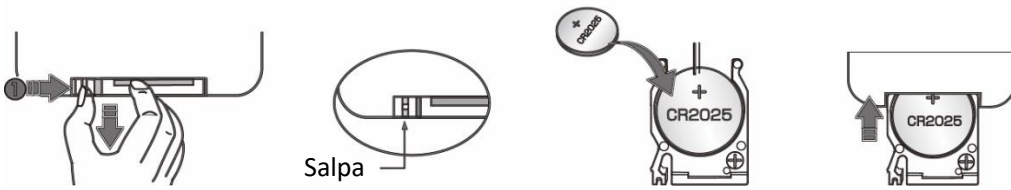
## Kaukosäädin

	<b>Virtapainike:</b> kytkee tuulettimen päälle ja pois päältä.			<b>Kääntyily:</b> aloita ja lopeta kääntyily
	<b>Maks. tila:</b> Maksimi teho Voimakas ilmavirta			<b>Lisää ilmavirtausta</b> Vähennä ilmavirtausta (9 nopeustasoa)
	<b>Hiljainen tila:</b> pehmeä ja tasainen ilmavirtaus			<b>Lepoajastin:</b> ajastettu sammutus 1– 8 tunnin päältä

Laitteessa on kaukosäädin. Yksi CR2025-paristo tulee kaukosäätimen mukana. Ennen kuin aloitat kaukosäätimen käytön, poista suojamuovi paristosta. Jos haluat vaihtaa pariston, katso alla olevia kuvia. Poista paristo kaukosäätimestä, jos sitä ei käytetä pitkään aikaan. Pidä nappiparistot poissa lasten ulottuvilta.

**Huomaa: useimpia laitteen toimintoja voidaan ohjata vain kaukosäätimellä. Jos olet kadottanut kaukosäätimen tai se on vaurioitunut, ota yhteyttä asiakaspalveluumme.**

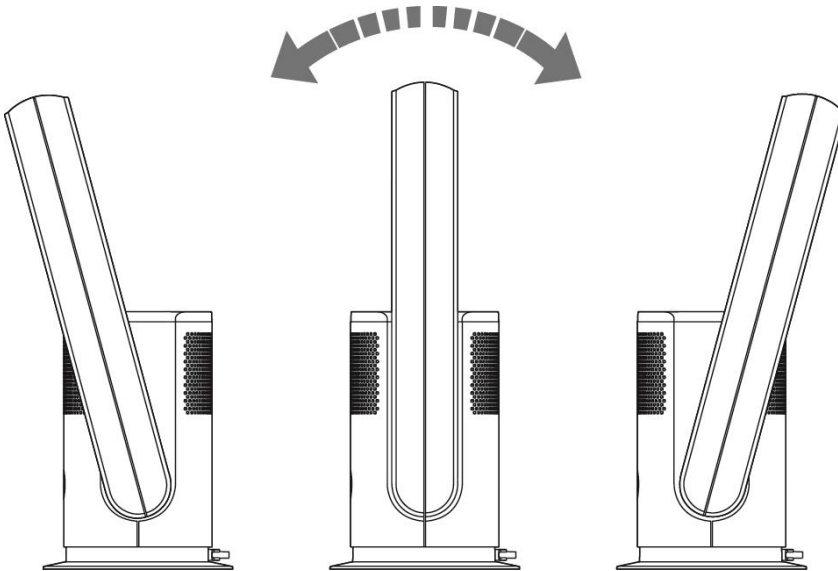
Kaukosäätimellä täytyy osoittaa digitaalisen näytön signaalivastaanotinta kohti, jotta kaukosäätimen signaali on voimakas.



### Mahdolliset ilmiöt

1. Tämä tuuletin voi vastata muiden laitteiden kaukosäätimiin.
  2. Jos käytät tämän tuulettimen kaukosäädintä, muut laitteet voivat vastata.
- Tämä johtuu kaukosäätimen päällekkäisistä taajuuksista. Itse tuotteessa ei ole laatuongelmaa. Pidä kaukosäädin etäällä muista sähkölaitteista käytön aikana väärinkäytön välttämiseksi.


### KÄYTTÖ





1. Pidä tuulettimen rungosta toisella kädellä ja aseta toisella kädellä puhalluksen ulostuloksi 15° ennen ja jälkeen.
2. Yhdistä verkkolaite ensin laitteen virtaliitäntään ja yhdistä sen jälkeen verkkolaite pistorasiaan. Digitaalinen näyttö syttyy ja tuuletin siirtyy valmiustilaan.
3. Kytkeminen päälle ja pois päältä:  
Paina kosketusnäytön painiketta (digitaalinen näyttö), merkkiäni kuuluu kerran ja tuuletin alkaa toimia. Pidä kosketusnäytön painiketta painettuna 2 sekunnin ajan, merkkiäni kuuluu kaksi kertaa ja tuuletin lopettaa toiminnan, kun vapautat painikkeen.
4. Ilmavirran voimakkuuden asettaminen:  
tuulettimen toimiessa paina kosketusnäytön painiketta ja säädä ilmavirran voimakkuutta asteikolla 1–9.
5. Kääntyilytoiminnon asettaminen:  
tuulettimen toimiessa pidä kosketusnäytön painiketta painettuna 1 sekunnin ajan. Merkkiäni kuuluu yhden kerran ja tuuletin alkaa kääntyillä. Pidä kosketusnäytön painiketta uudelleen painettuna 1 sekunnin ajan. Merkkiäni kuuluu yhden kerran ja tuuletin lopettaa kääntyilyn.




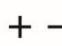
## Kaukosäätimen käyttäminen:


 Kytke laite päälle / pois päältä painamalla virtapainiketta.

 Painamalla maks.-tilan painiketta digitaaliseen näyttöön ilmestyy "H" ja ilmavirran nopeus nousee maksimiin. Poistut tilasta painamalla uudelleen. (Voit myös poistua tilasta painamalla painiketta "+/-".)

 Painamalla hiljaisen tilan painiketta digitaaliseen näyttöön ilmestyy "L" ja ilmavirran nopeus laskee minimiin. Poistut tilasta painamalla uudelleen. (Voit myös poistua tilasta painamalla painiketta "+/-".)

 Kytke kääntyilytoiminto päälle painamalla kääntyilypainiketta. Lopeta kääntyily painamalla tätä painiketta uudelleen.

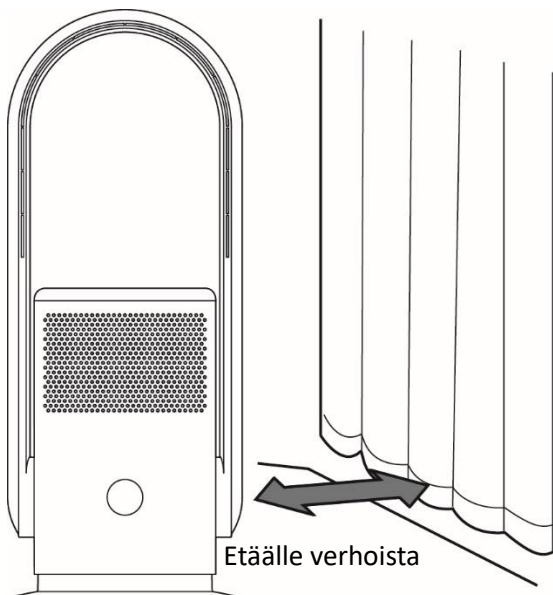
 Lisää ilmavirran voimakkuutta painamalla "+"-painiketta.  
+ - Vähennä ilmavirran voimakkuutta painamalla "-"-painiketta.  
Nopeusasetuksia on 9 erilaista.

 Painamalla ajastinpainiketta voit asettaa toiminta-ajaksi 1–8 tuntia. Pieni "." vilkkuu digitaalisessa näytössä ilmaisten ajastimen olevan asetettuna/toimivan.

## Huomaa:

1. Digitaalinen näyttö sammuu noin 20 sekunnin kuluttua, jos mitään toimintaa ei ole. Jos haluat jatkaa käyttöä, paina ensin mitä tahansa kaukosäätimen painiketta (paitsi virtapainiketta) tai paina tuulettimen rungon kosketusnäyttöpainiketta kytkeäksesi digitaalisen näytön päälle ja paina sitten haluamiasi painikkeita valitaksesi haluamasi toiminnot.
2. Kun ajastin on asetettu, digitaalinen näyttö palaa näyttämään nopeustasoa ja sammuu myöhemmin. Jos haluat nähdä jäljellä olevan ajan, kytke ensin digitaalinen näyttö päälle ja paina kaukosäätimen ajastinpainiketta yhden kerran. Jäljellä oleva aika (tunteina) näkyy digitaalisessa näytössä.

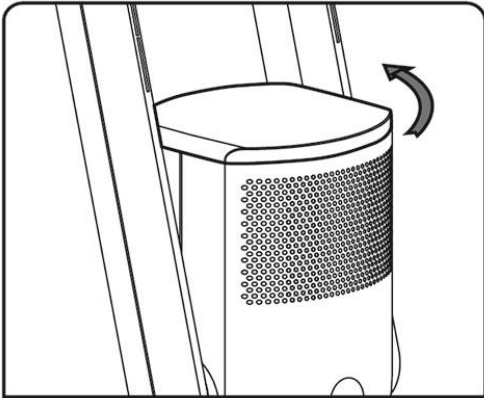
## SIIJOITTAMINEN



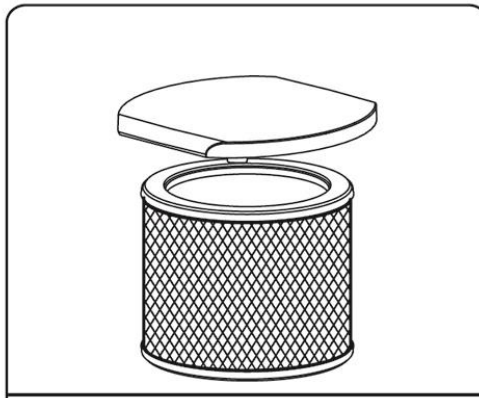
- Käytä tuuletinta tasaisella pinnalla. Älä sijoita tuuletinta epävakaaseen paikkaan, kuten kaltevalle tai pehmeälle pinnalle, jotta tuulettimen kaatuminen ei aiheuta vahinkoja tai toimintahäiriöitä.
- Vältä ilmanottoaukon estämistä käytön aikana. Sijoita etäälle verhoista, jotta mitkään kohteet eivät tuki ilmanottoaukkoa, jolloin tuuletin ei toimi.
- Älä aseta mitään esineitä 30 cm:n säteelle ilmanpoistoaukosta. Muutoin puhallusteho heikkenee.

## SUODATTIMEN VAIHTAMINEN

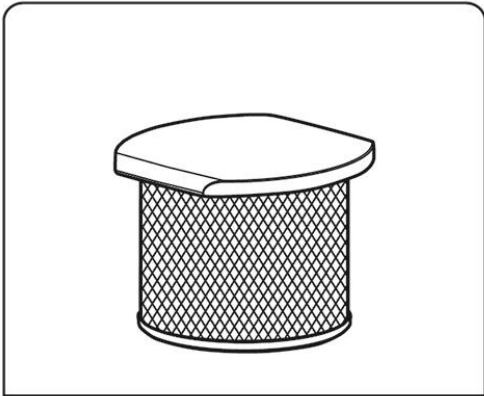
Tämä laite on varustettu ilmanpuhdistussuodattimella. Suodatin on asennettava ennen laitteen käyttöä, jotta ilma voidaan puhdistaa. Ilmanpuhdistussuodattimen asentaminen ja vaihtaminen suoritetaan seuraavasti.



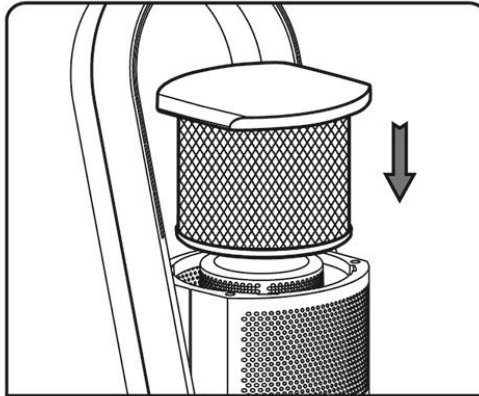
Käännä suodattimen yläkantta vastapäivään suodattimen lukituksen avaamiseksi ja suodattimen poistamiseksi.



Irrota vanha suodatin yläkannesta. Vedä se suoraan ulos.



Liitä uusi suodatin yläkanteen. Varmista, että ne ovat kunnolla kiinni.



Kun olet koonnut sen, aseta se takaisin päärunkoon ja lukitse paikoilleen kääntämällä myötäpäivään.

## Suodattimen vaihtamisen laskin



Tuulettimessa on muistitoiminto. 720 käyttötuntin jälkeen digitaalisessa näytössä (kuten kuvassa näkyy) on merkkivalo noin 5 sekunnin ajan, kun tuuletin kytketään päälle.

Kun suodatin on vaihdettu, pidä kaukosäätimen virtapainiketta painettuna 5 sekunnin ajan hälytyksen tyhjentämiseksi. Suodattimen käyttöaika palautuu uudelleen.

## PUHDISTUS JA HUOLTO

1. Ennen kuin huollat tuuletinta ja kunkin käytön jälkeen, sammuta laite ja vedä virtajohto irti pistorasiasta.
2. **Älä koskaan upota laitetta veteen (oikosulun vaara).** Voit puhdistaa laitteen pyyhkimällä sitä kostealla liinalla ja kuivaamalla sen huolella. Irrota aina ensin sähköpistoke.
3. Älä päästä ilmanotto- ja puhallusritilöihin kerääntymään liikaa pölyä, vaan puhdista se ajoittain kuivalla harjalla tai pölynimurilla.

## TEKNISIÄ TIEDOT

Verkkolaitteen otto: 100–240 V, 50/60 Hz, 1,5 A maks.

Verkkolaitteen anto: 24,0 V DC, 1,5 A, 36,0 W

Tuuletin: 24 V DC, 35 W, 1,5 A

## TAKUU JA ASIAKASPALVELU

Laitteet tarkastetaan huolellisesti, ennen kuin ne toimitetaan jälleenmyyntiin. Jos laite on kaikesta huolimatta vioittunut tuotannon tai kuljetuksen aikana, palauta se jälleenmyyjälle. Laissa säädettyjen oikeuksien lisäksi ostajalla on oikeus seuraaviin takuukorvauksiin:

Laitteella on 2 vuoden takuu ostopäivästä lukien. Viallisen tuotteen voi palauttaa suoraan ostopaikkaan.

Takuu ei kata vikoja, jotka aiheutuvat laitteen virheellisestä käsittelystä, ulkopuolisten suorittamista muutoksista tai korjauksista tai muiden kuin alkuperäisosien asentamisesta laitteeseen.

Säilytä aina ostokuitti, sillä ilman kuittia et voi vaatia takuukorvauksia. Takuu ei kata vikoja ja niistä aiheutuneita esine- tai henkilövahinkoja, jos ne ovat seurausta käyttöohjeiden noudattamatta jättämisestä. Myöskään valmistaja ei ole tällöin vastuussa. Lisävarusteiden vioittuminen ei oikeuta koko laitteen vaihtamiseen. Kyseisissä tapauksissa kannattaa ottaa yhteyttä valmistajan asiakaspalveluun. Rikkoontuneiden lasi- tai muoviosien korjaus tai vaihto ei kuulu takuuseen. Kuluvien osien vikojen korjaus, puhdistus, huolto ja vaihto eivät kuulu takuuseen.

## YMPÄRISTÖYSTÄVÄLLINEN HÄVITTÄMINEN



Kierrätys – eurooppalainen direktiivi 2012/19/EY

Tämä merkintä ilmaisee, että tätä tuotetta ei saa hävittää kotitalousjätteiden mukana. Jotta jätteiden virheellisestä hävittämisestä ei aiheutuisi vaaraa ympäristölle tai terveydelle, kierrätä tuote vastuullisesti. Siten edistät myös uusiutumattomien luonnonvarojen kestävää uudelleenkäyttöä.

Kierrätä tuote toimittamalla se sähkö- ja elektroniikkaromua vastaanottavaan kierrätyspisteeseen tai liikkeeseen, josta ostit sen. Siten varmistat, että se kierrätetään turvallisesti.



**PARISTOT TULEE VIEDÄ KIERRÄTYKSEEN TAI HÄVITTÄÄ ASIANMUKAISESTI. ÄLÄ AVAA. ÄLÄ HEITÄ ROSKIIN TAI TULEEN TAI OIKOSULJE NIITÄ.**

# ERP-tiedot (FI)

Tavarantoimittaja: Emerio International AB  
Smedjegatan 6  
131 54 Nacka  
Sweden

Ilmoittaa, että alla kuvattu tuote:

## Tietovaatimukset

<b>Tiedot sen TFN-214473 yksilöimiseksi, joita tiedot koskevat:</b> <b>[Siivetön lattiatuuletin ja ilmanpuhdistaja]</b>			
<b>Kuvaus</b>	<b>Symboli</b>	<b>Arvo</b>	<b>Yksikkö</b>
Tuulettimen enimmäisilmavirta	<i>F</i>	27.5	m <sup>3</sup> /min
Tuulettimen ottoteho	<i>P</i>	28.2	W
Käyttöarvo	<i>SV</i>	0.97	(m <sup>3</sup> /min)/W
Tehonkulutus valmiustilassa	<i>P<sub>SB</sub></i>	0.4	W
Tuulettimen äänitehotaso	<i>L<sub>WA</sub></i>	55	dB (A)
Suurin ilman nopeus	<i>c</i>	3.5	m/s
Käyttöarvon mittausstandardi	(EU) No 206/2012 + (EU) 2016/2282 EN ISO 5801:2017 EN 50564:2011 EN 60704-1:2010+A11:2012 EN 60704-2-7:1998		
Yhteyshenkilöt, joilta saa lisätietoja	Emerio International AB Smedjegatan 6 131 54 Nacka Sweden		

Täyttää neuvoston direktiivien vaatimukset:

KOMISSION ASETUS (EU) N:o 206/2012, annettu 6 päivänä maaliskuuta 2012 ja KOMISSION ASETUS (EU) N:o 2016/2282 sen muuttamisesta ja Euroopan parlamentin ja neuvoston direktiivin 2009/125/EY täytäntöön panemisesta huoneilmastointilaitteiden ja huonetuulettimien ekologista suunnittelua koskevien vaatimusten osalta

Kuluttajia koskevat tiedot tuotteen asentamisesta, käytöstä ja kunnossapidosta sekä sähkö- ja elektroniikkalaiteromua koskevat tiedot löytyvät pakkauksen mukana toimitettavasta käyttöoppaasta.

## SIKKERHETSINSTRUKSER

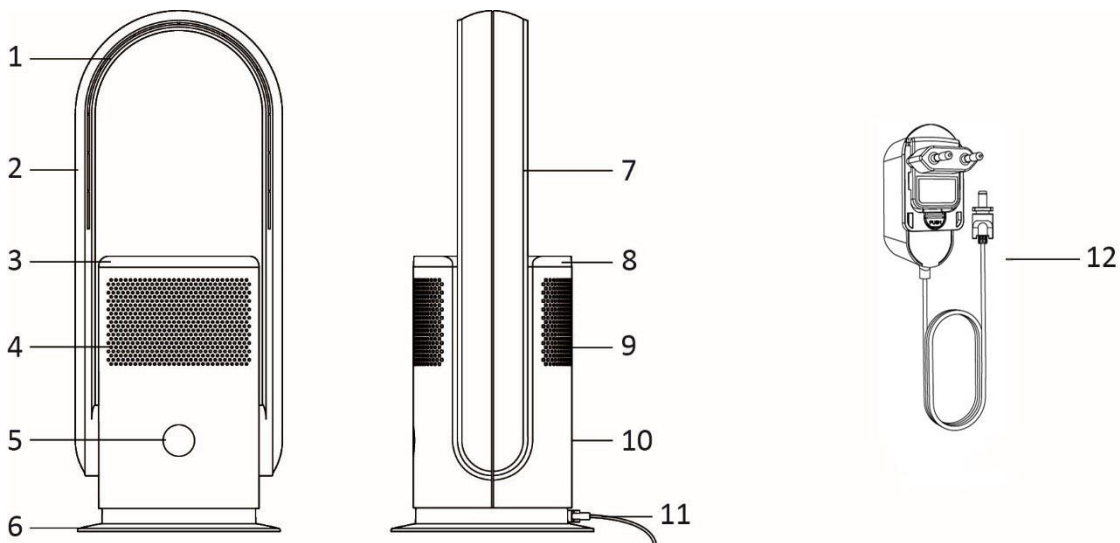
Før bruk må du lese alle instruksene nedenfor så du unngår skader på personer eller gjenstander, og slik at resultatet blir best mulig. Oppbevar håndboken på et trygt sted. Hvis du gir eller overlater apparatet til andre, må du sørge for at de også får håndboken.

Skulle det oppstå skader fordi brukeren ikke følger instruksene i håndboken, vil garantien ikke lenger være gyldig. Produsent/importør påtar seg ikke ansvar for skader som måtte oppstå dersom instruksene ikke blir fulgt, apparatet utsettes for skjodesløs behandling eller bruken ikke er i tråd med anvisningene.

1. Dette apparatet kan brukes av barn over 8 år og av personer med nedsatte fysiske, sensoriske eller mentale funksjoner eller manglende erfaring og kunnskap, så sant de er under betryggende tilsyn eller har fått opplæring i anvendelsen av apparatet og er klar over risikoen ved bruk.
2. Barn må ikke leke med apparatet.
3. Rengjøring og vedlikehold må ikke utføres av barn uten at de er under tilsyn.
4. Apparatet skal bare brukes med den strømenheten som følger med.
5. Før du setter støpslet inn i stikkontakten, må du kontrollere at spenning og frekvens er i samsvar med spesifikasjonene på typeetiketten.
6. Bruk et eget uttak i henhold til viftenes strøm / spenning. Ikke bruk en flerfunksjonskontakt samtidig med andre elektriske apparater.
7. Ta støpslet ut av stikkontakten når apparatet ikke er i bruk og før rengjøring.
8. Pass på at ledningen ikke henges over skarpe kanter, og hold den unna varme gjenstander og åpen flamme.
9. Ikke legg apparat eller støpsel i vann eller andre væsker. Elektrisk støt kan medføre livsfare!








10. Når du skal ta støpslet ut av kontakten, drar du i støpslet. Unngå å dra i ledningen.
11. Apparatet må ikke kobles til eller fra strømmettet med våte hender.
12. Du må aldri forsøke å åpne dekslet på apparatet eller reparere det selv. Det kan medføre elektrisk støt.
13. Ikke la apparatet stå uten tilsyn mens det er i bruk.
14. Apparatet er ikke beregnet på kommersiell bruk.
15. Apparatet må aldri brukes til andre formål enn det som det er beregnet for.
16. Unngå å snurre ledningen rundt apparatet eller lage en knekk på den.
17. Ikke plasser gjenstander på luftinntaket eller utløpet. Forsikre deg om at ventilasjonsåpningene er fri for støv, lo, hår og andre hindringer som kan forringe luftstrømmen.
18. Viften skal settes opp tørr på en horisontal plattform og skal ikke være i nærheten av varmekilder, etsende luft og fuktighet. Viften skal holdes 150 mm rundt for å sikre god luftsirkulasjon.
19. Ikke bruk viften utendørs eller på et vått underlag.
20. Ikke senk viften, strømledningen eller støpselet i vann eller andre væsker for å unngå fare. Bruk av skjøteledning anbefales ikke med mindre den er testet av en kvalifisert person.
21. Ikke bruk et luftrensere eller lignende produkt rett ved siden av viften.
22. Ikke bruk rengjøringsmidler eller smøremidler på denne viften, og trekk ut støpselet før rengjøring, transport og service av enheten.

## BESKRIVELSE AV DELENE



1. Luftuttak
2. Luftkanal
3. Toppdeksel på luftrensfilteret
4. Luftinntak
5. Berøringsskjemknapp / digital skjerm
6. Base
7. Luftkanal
8. Toppdeksel på luftrensfilteret
9. Luftinntak
10. Hoveddel
11. Strømtilkobling
12. Adapter

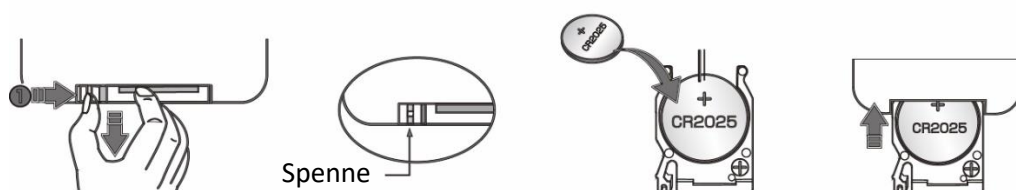
## Fjernkontroll

	<b>På-knapp:</b> Slå av og på viften			<b>Sving:</b> Start og stopp sving
	<b>Maks modus:</b> Maksimal effekt Sterk luftstrøm			<b>Øk luftstrømmen</b> Reduser luftstrømmen
	<b>Stillemodus:</b> Myk og jevn luftstrøm			<b>Sovetid:</b> 1 til 8 timer med tidsavbrudd

Denne enheten har fjernkontroll. Ett stykke CR2025 batteri følger med fjernkontrollen. Før du begynner å bruke fjernkontrollen, må du fjerne plastbeskyttelsen fra batteriet. Hvis du vil bytte batteri, se bildene nedenfor. Hvis den ikke er i bruk på lang tid, må du ta batteriet ut av fjernkontrollen. Oppbevar knappcellebatterier utilgjengelig for små barn.

**Merk: De fleste funksjonene til apparatet kan bare styres med fjernkontroll. Hvis du har mistet fjernkontrollen eller er skadet, kan du kontakte vår kundeservice.**

Fjernkontrollen skal rettes mot signalmottakeren på det digitale displayet for å maksimere fjernkontrollsignalet.

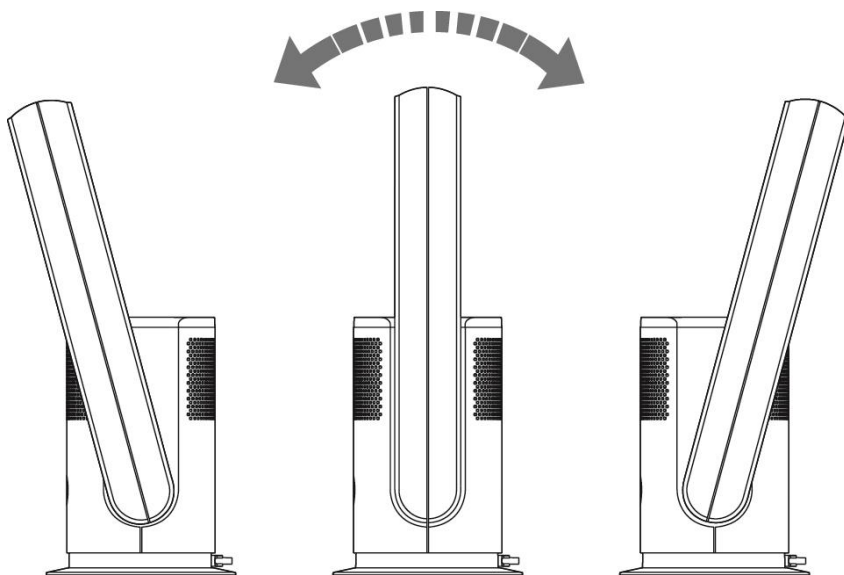


### Mulig fenomen

1. Denne viften kan svare på fjernkontrollen til andre enheter.
2. Hvis du bruker fjernkontrollen til denne viften, kan andre enheter svare.

Dette skyldes de overlappende frekvensene til fjernkontrollen. Det er ikke noe kvalitetsproblem i selve produktet. For å unngå misbruk må du holde fjernkontrollen borte fra andre elektriske enheter under drift.


### BETJENING





1. Hold viftehuset med den ene hånden og den andre hånden før bruk for å stille vindutløpet 15 ° før og etter.
2. Koble adapteren til strømtilkoblingen til viften, og sett deretter inn adapteren i et passende strømuttak. Det digitale displayet lyser og viften går i standby-modus.
3. Slik slår du på og av:  
Trykk på berøringsskjermknappen (det digitale displayet) summeren piper en gang og viften starter. Trykk og hold inne berøringsskjermknappen i 2 sekunder, summeren piper to ganger, og viften slutter å gå etter at du slipper hånden.
4. Slik stiller du inn luftvolumet:  
Når viften er i bruk, trykk på berøringsskjermknappen for å justere luftvolumet fra 1 til 9.
5. Slik stiller du inn svingningsfunksjonen:  
Når viften er i bruk, trykk og hold inne berøringsskjermknappen i 1 sekund. Summeren piper en gang, og viften begynner å svinge. Trykk og hold inne berøringsskjermknappen i 1 sekund igjen. Summeren piper en gang, og viften slutter å svinge.




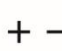
## Slik bruker du fjernkontrollen:


 Trykk på av / på-knappen for å slå apparatet på / av.

 Trykk på maksmodusknappen, det digitale displayet viser "H" og vindhastigheten blir maksimal. Trykk igjen for å avslutte modusen. (Du kan også avslutte modusen ved å trykke på knappen "+/-".)

 Trykk på stille modus-knappen, det digitale displayet vil vise "L" og vindhastigheten blir minimum. Trykk igjen for å avslutte modusen. (Du kan også avslutte modusen ved å trykke på knappen "+/-".)

 Trykk på knappen for rotering for å slå på roteringsfunksjon. Trykk på denne knappen igjen for å slutte å svinge.

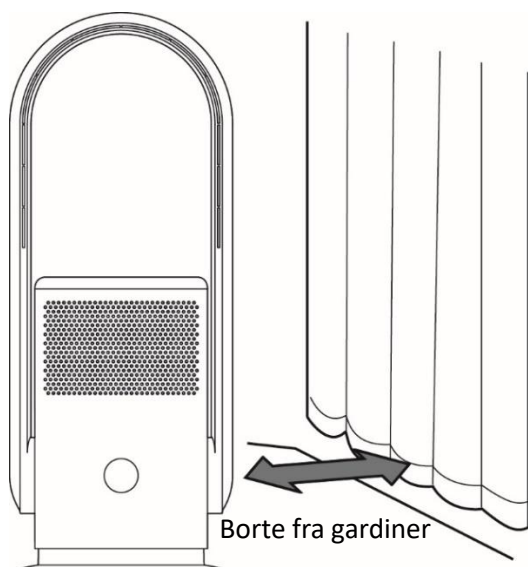
 Trykk på "+" -knappen for å øke luftvolumet. Trykk på "-" -knappen for å redusere luftvolumet. Det er 9-trinns innstillinger.

 Trykk på timer-knappen for å stille arbeidstiden fra 1 til 8 timer. Et lite "." vil blinke på det digitale displayet for å indikere at timeren er under innstilling / drift.

## Merk:

1. Det digitale displayet slukker om ca. 20 sekunder uten operasjoner. Hvis du vil utføre ytterligere operasjoner, trykker du først på en hvilken som helst knapp (bortsett fra av / på-knappen) på fjernkontrollen eller trykker på berøringsskjermknappen på viftehuset for å slå på den digitale skjermen, og deretter trykker du på de ønskede knappene for å velge de ønskede funksjonene.
2. Etter at timeren er stilt inn, vil det digitale displayet snu seg tilbake for å vise hastighetsnivået og slukke senere. Hvis du vil kontrollere gjenværende tid, må du først slå på det digitale displayet og deretter trykke på tidtakerknappen en gang på fjernkontrollen, den gjenværende tiden (etter time) vises på det digitale displayet.

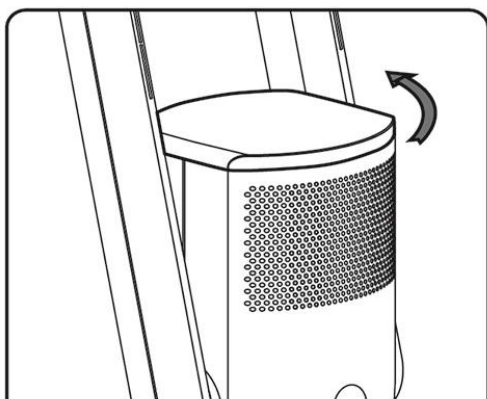
## PLASSERING



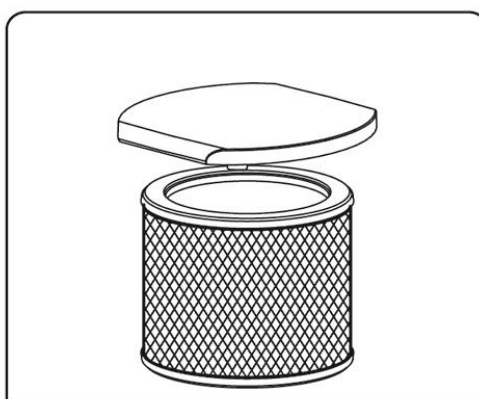
- Bruk viften på en flat plattform. Ikke plasser viften på et ustabilt sted, for eksempel en skrå eller myk overflate, for å unngå skader eller funksjonsfeil forårsaket av viften.
- Unngå å blokkere luftinntaket når du bruker den. Hold deg unna gardinene for å unngå gjenstander som blokkerer luftinntaket og viften ikke fungerer.
- Ikke plasser gjenstander innen 30 cm fra luftutløpet, ellers blir vifteeffekten svekket.

## UTSKIFTNING AV FILTER

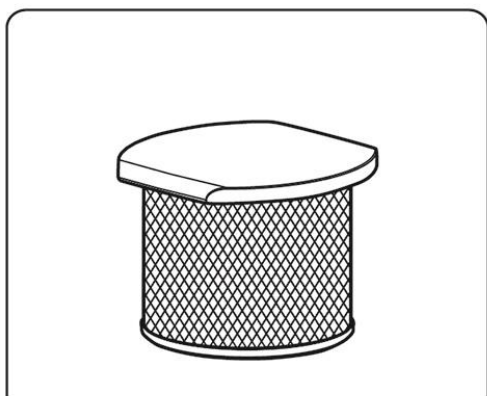
Dette apparatet er utstyrt med et luftrensfilter. Før du bruker apparatet, skal filteret installeres i det slik at luften kan rengjøres. Installasjons- og utskiftningsmetode for luftrenningsfilteret er som følger.



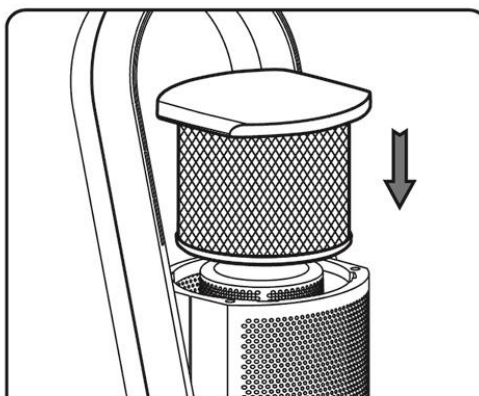
Drei toppdekelet på filteret mot klokken for å låse opp og fjerne filteret.



Koble det gamle filteret fra toppdekelet. Trekk den ut direkte.



Fest det nye filteret til toppdekelet. Forsikre deg om at de er koblet godt til.



Etter montering, sett den tilbake i hoveddelen og vri den med klokken for å feste den.

## Skifte filter vekkerklokke



Viften har en minnefunksjon. Etter totalt 720 timers drift vil det digitale displayet (som vist på figuren) lyse i omtrent 5 sekunder mens indikatorlampen sykler når viften er slått på.

Etter å ha byttet ut filteret, trykk og hold inne strømknappen på fjernkontrollen i 5 sekunder for å fjerne alarmen og driftstiden til filteret igjen.

## RENGJØRING

1. Før vedlikehold av viften og etter en viss tids bruk, slå av viften og trekk støpslet ut av den elektriske kontakten.
2. **Senk aldri viften i vann (fare for kortslutning).** For å rengjøre viften brukes bare en fuktig klut hvoretter den tørkes forsiktig. Ta alltid støpslet ut av strømkontakten før det utføres slikt arbeid på viften.
3. Vis omtanke slik at det ikke bygger seg opp støv ved luftuttaket og inntaket, og rengjør det fra tid til annen med en børste eller en støvsuger.

## TEKNISKE DATA

Adapter inngang: 100-240V~ 50/60Hz, 1.5A Maks

Adapterutgang: 24.0V DC, 1.5A, 36.0W

Vifte: 24VDC, 35W, 1.5A

## GARANTI OG KUNDESERVICE

Før levering våre enheter er underlagt streng kvalitetskontroll. Hvis, til tross all omsorg, har skaden oppstått under produksjon eller transport, kan du returnere enheten til forhandleren. I tillegg til lovfestede rettigheter, har kjøper en opsjon til å kreve i henhold til følgende garanti.

For de kjøpte apparatet vi gir 2 års garanti, fra den dagen av salget. I denne perioden vil vi avhjelpe alle mangler gratis, som kan påviselig skyldes material-eller produksjonsfeil, ved reparasjon eller bytte.

Defekter som oppstår på grunn av feil håndtering av enheten og funksjonsfeil på grunn av inngrep og reparasjoner av tredjeparter eller montering av ikke-originale deler er ikke dekket av denne garantien.

Ta alltid vare på kvitteringen. Uten kvitteringen kan du ikke kreve noen form for garanti. Skade som skyldes at bruksanvisningen ikke er fulgt, medfører at garantien blir gjort ugyldig. Hvis dette resulterer i betydelig skade vil vi ikke kunne holdes ansvarlig for skaden. Vi kan heller ikke bli holdt ansvarlig for material - eller personalskade som skyldes feil bruk eller om instruksene i bruksanvisningen ikke er blitt ordentlig utført. Skade på tilbehør gir ikke rett til utskifting av hele apparatet. Vær vennlig, i et slikt tilfelle, å ta kontakt med din serviceavdeling. Knust glass eller brekkasje på plastikkdelene er alltid gjenstand for utskifting. Ved defekter på forbruksdeler eller deler som er utsatt for slitasje, herunder rengjøring, vil vedlikehold eller utskifting ikke være dekket av garantien og må derfor bli betalt.

## MILJØVENNLIG KASTING



Resirkulering – EU-direktiv 2012/19/EU

Dette symbolet indikerer at produktet ikke skal kastes sammen med husholdningsavfall. For å hindre mulig skade på miljø eller helse fra ukontrollert avfallshåndtering, resirkuleres det ansvarlig for å fremme bærekraftig gjenbruk av materialressurser. For å returnere din brukte enhet, bruk stedlige retur og innsamlingsystemer eller kontakt forhandleren der produktet ble kjøpt. De kan sørge for at dette produktet blir miljømessig og trygt resirkulert.



**BATTERIET MÅ RESIRKULERES ELLER KASTES FORSVARLIG. IKKE ÅPNE. IKKE KAST ELLER BRENN ELLER KORTSLUTT.**

# ERP-informasjon (NOR)

Leverandør: Emerio International AB  
Smedjegatan 6  
131 54 Nacka  
Sweden

Erklær at produktet beskrevet nedenfor:

## Informasjonskrav

<b>Informasjon for å identifisere TFN-214473 som informasjonen vedrører</b> <i>[Tårnvifte og luftrenser uten blader]</i>			
<b>Beskrivelse</b>	<b>Symbol</b>	<b>Verdi</b>	<b>Enhet</b>
Maksimal vifteflyterate	<i>F</i>	27.5	m <sup>3</sup> /min
Vifte inngående effekt	<i>P</i>	28.2	W
Serviceverdi	<i>SV</i>	0.97	(m <sup>3</sup> /min)/W
Standby strømforbruk	<i>P<sub>SB</sub></i>	0.4	W
F Vifte støynivå	<i>L<sub>WA</sub></i>	55	dB(A)
M Maksimal lufthastighet	<i>c</i>	3.5	meter/sec
Målestandard for serviceverdi	(EU) No 206/2012 + (EU) 2016/2282 EN ISO 5801:2017 EN 50564:2011 EN 60704-1:2010+A11:2012 EN 60704-2-7:1998		
Kontaktinformasjon dersom du trenger mer informasjon	Emerio International AB Smedjegatan 6 131 54 Nacka Sweden		

Tilfredsstill kravet til rådsdirektiver:

KOMMISJONENS FORORDNING (EU) nr. 206/2012 av 6. mars 2012 og Endring av KOMMISJONENS FORORDNING (EU) 2016/2282 om gjennomføring av Europaparlamentets og Europarådets direktiv 2009/125/EF med hensyn til krav til miljøvennlig design for klimaanlegg og komfortvifter

Når det gjelder informasjon til forbrukerne om hvordan man installerer, bruker og vedlikeholder produktet, WEEE-informasjon, se bruksanvisningen som følger med emballasjen.

## SIKKERHEDSINSTRUKTIONER

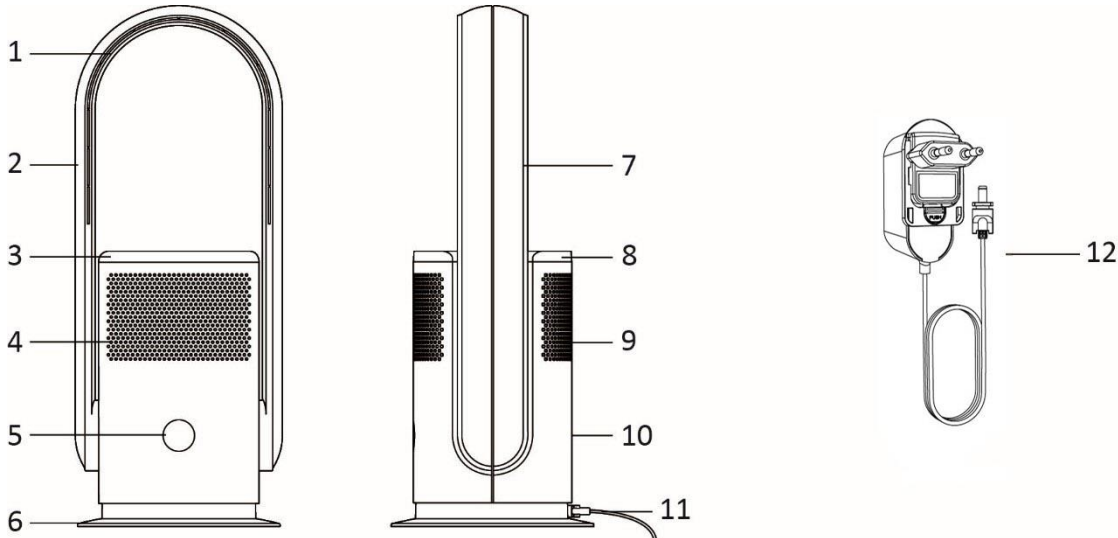
Sørg for at læse alle anvisningerne nedenfor, før apparatet tages i brug, for at undgå person- eller tingskade, og for at opnå de bedste resultater med apparatet. Opbevar denne vejledning på et sikkert sted. Hvis du giver dette apparat til en tredjepart, skal du også overdrage denne vejledning til den senere bruger.

Skulle der opstå skader som følge af, at brugeren ikke følger anvisningerne i denne vejledning, bortfalder garantien. Fabrikanten/importøren kan ikke holdes ansvarlig for skader som opstår som følge af, at brugeren ikke følger vejledningen, uagtsom anvendelse eller anvendelse i strid med vejledningen.

1. Dette apparat kan bruges af børn fra 8 år og op samt personer med nedsatte fysiske, sansemæssige eller mentale kapaciteter eller med mangel på erfaring og kendskab, hvis de har været under opsyn eller har modtaget vejledning i apparatets sikre brug og forstår de dertilhørende farer.
2. Børn må ikke leget med apparatet.
3. Rengøring og bruger-vedligeholdelse må ikke udføres af børn uden opsyn.
4. Apparatet må kun bruges sammen med strømforsyningsenheden, der følger med apparatet.
5. Før stikket sættes i en stikkontakt, bedes du kontrollere, at spændingen og frekvensen overholder specifikationerne på mærkeskiltet.
6. Brug en separat stikkontakt i henhold til ventilatorens strøm/spænding. Brug ikke en multifunktionel stikkontakt til brug sammen med andre elektriske apparater på samme tid.
7. Tag stikket ud af stikkontakten, når apparatet ikke er i brug og før rengøring.
8. Sørg for, at ledningen ikke hænger over skarpe kanter, og hold den væk fra varme genstande og åben ild.


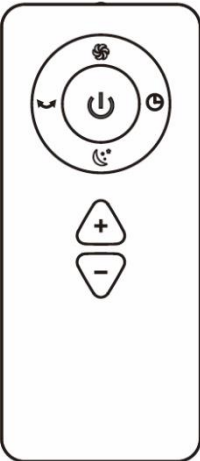





9. Apparatet eller stikket må ikke puttes i vand eller andre væsker. Dette kan være livsfarligt pga. elektrisk stød!
10. For at tage stikket ud af stikkontakten skal du trække i selve stikket. Træk ikke i ledningen.
11. Undlad at sætte stikket i stikkontakten eller tage stikke ud af kontakten med våde hænder.
12. Forsøg aldrig at åbne apparatets kabinet, eller at reparere apparatet selv. Det kan forårsage elektrisk stød.
13. Efterlad aldrig apparatet uden opsyn, mens det er i brug.
14. Dette apparat er ikke beregnet til kommerciel brug.
15. Brug ikke apparatet til andet end dets tilsigtede brug.
16. Ledningen må ikke vikles rundt om apparatet eller bukkes.
17. Placer ikke nogen genstande oven på luftind- og udgangen. Sørg for, at ventilationsåbningerne er fri for støv, fnug, hår og andre forhindringer, der kan forringe luftstrømmen.
18. Ventilatoren skal placeres på en tør vandret platform og den må ikke være i nærheden af varmekilder, ætsende luft eller fugt. Ventilatoren skal holdes på en afstand på 150 mm for at sikre god luftcirkulation.
19. Brug ikke ventilatoren udendørs eller på en våd overflade.
20. Du må aldrig dyppe ventilatoren, ledningen eller stikket i vand eller andre væsker, for at undgå farlige situationer. Brug af forlængerledning anbefales ikke, medmindre den er afprøvet af en kvalificeret person.
21. Brug ikke en luftrensers eller et lignende produkt lige ved siden af ventilatoren.
22. Brug ikke rengøringsmidler eller smøremidler til denne ventilator, og træk stikket ud, inden du rengør, transporterer og servicerer enheden.

## BESKRIVELSE AF DELE



1. Luftudtag
2. Luftkanal
3. Topdæksel på luftrensningfiltret
4. Luftindtag
5. Knap på berøringsfølsom skærm/digital skærm
6. Hovedenhed
7. Luftkanal
8. Topdæksel på luftrensningfiltret
9. Luftindtag
10. Hovedkabinnet
11. Strømforbindelse
12. Adapter

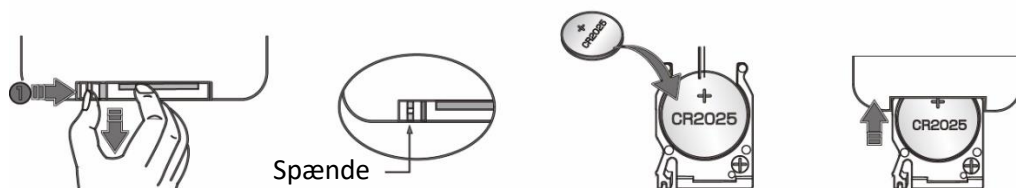
## Fjernbetjening

	Tænd/sluk-knap Tænd og sluk for ventilatoren			Drejning: Start og stop af drejning
	Maks-funktion: Maksimal styrke Stærk luftstrøm			Forøg luftstrømmen Reducer luftstrømmen (9 hastigheder)
	Stillefunktion: Mild og jævn luftstrøm			Indslumringstimer: 1 til 8 timers planlægning til nedlukning

Denne enhed har en fjernbetjening. Et stykke CR2025-batteri følger med fjernbetjening. Inden fjernbetjeningen tages i brug, skal du fjerne plastikbeskyttelsen på batteriet. Se venligst billederne nedenfor, hvis du skal skifte batteriet. Hvis den ikke skal bruges i længere tid, så tag batteriet ud af fjernbetjeningen. Hold knapcellebatterierne ude af børns rækkevidde.

**Bemærk: De fleste funktioner på apparatet kan kun styres med fjernbetjeningen. Hvis du mister fjernbetjeningen eller den går i stykker, bedes du venligst kontakte vores kundeservice.**

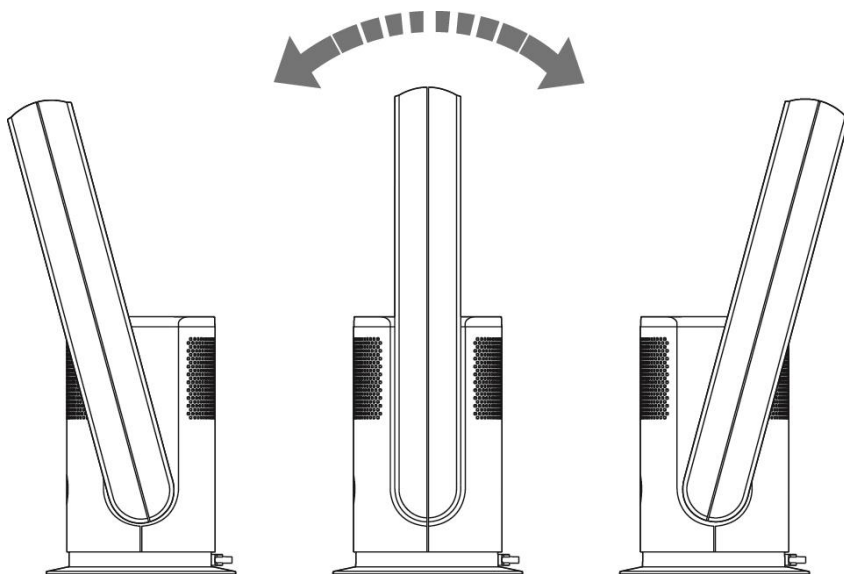
Fjernbetjeningen skal rettes mod signalmodtageren på den digitale skærm, for at maksimere fjernbetjeningssignalet.



### Muligt fænomen

1. Denne ventilator reagerer muligvis på en fjernbetjening til andre enheder.
2. Hvis du bruger fjernbetjeningen til denne ventilator, kan andre enheder muligvis reagere på signalet. Dette skyldes fjernbetjeningens overlappende frekvenser. Der er ikke noget kvalitetsproblem i selve produktet. For at undgå misbrug, skal fjernbetjeningen holdes væk fra andet elektrisk udstyr under brug.


### BETJENING





1. Inden brug skal du holde ventilatorkabinettet med den ene hånd og brug den anden hånd til at indstille vindudløbet 15° før og efter.
2. Slut først adapteren til strømforbindelsen på ventilatoren, og sæt derefter adapteren i en passende stikkontakt. Den digitale skærm lyser, og ventilatoren går på standby.
3. Sådan tændes og slukkes produktet:  
Tryk på knappen på berøringsskærmen (den digitale skærm), hvorefter summeren bipper en gang og ventilatoren starter. Hold knappen på berøringsskærmen nede i 2 sekunder, hvorefter summeren bipper to gange og ventilatoren holder op med at køre, når du slipper fingeren.
4. Sådan indstilles blæsestyrken:  
Når ventilatoren kører, skal du trykke på knappen på berøringsskærmen for at justere blæsestyrken fra 1 til 9.
5. Sådan indstilles drejefunktionen:  
Når ventilatoren kører, skal du holde knappen på berøringsskærmen nede i 1 sekund. Summeren bipper en gang og ventilatoren begynder at dreje. Hold knappen på berøringsskærmen nede i 1 sekundt igen. Summeren bipper en gang og ventilatoren holder op med at dreje.




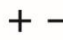
## Sådan bruges fjernbetjeningen:


 Tryk på tænd/sluk-knappen for, at tænde/slukke for apparatet.

 Tryk på maks. funktionsknappen, hvorefter den digitale skærm viser »H«, og blæsestyrken skrues helt op. Tryk igen, for at afslutte funktionen. (Du kan også afslutte funktionen, ved at trykke på knappen »+/-«).

 Tryk på stillefunktionsknappen, hvorefter den digitale skærm viser »L«, og blæsestyrken skrues helt ned. Tryk igen, for at afslutte funktionen. (Du kan også afslutte funktionen, ved at trykke på knappen »+/-«).

 Tryk på drejeknappen, for at slå drejefunktionen til. Tryk på knappen igen, for at stoppe drejningen.

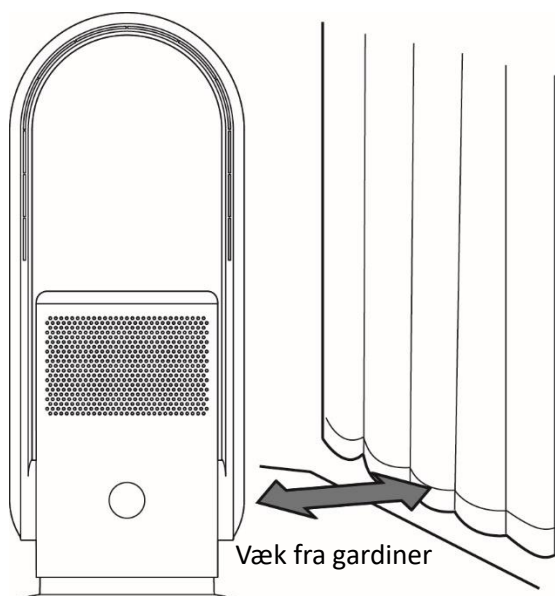
 Tryk på "+" knappen for, at skrue op for blæsestyrken. Tryk på "-" knappen for, at skrue ned for blæsestyrken. Der er 9 hastighedsindstillinger.

 Tryk på timer-knappen, for at indstille driftstiden fra 1 til 8 timer. Et lille "." blinker på den digitale skærm, for at vise at timeren er ved at blive indstillet/er i brug.

### Bemærk:

1. Den digitale skærm går ud efter ca. 20 sekunder uden brug. Hvis du vil gøre mere, skal du først trykke på en vilkårlig knap (undtagen tænd/sluk-knappen) på fjernbetjeningen eller tryk på knappen på berøringsskærmen på ventilatorkabinettet for at tænde den digitale skærm. Tryk derefter på dine ønskede knapper for, at vælge de ønskede funktioner.
2. Når timeren er indstillet, går den digitale skærm tilbage og viser hastighedsniveauet, hvorefter den slukker. Hvis du vil se den resterende tid, skal du først tænde den digitale skærm og tryk derefter én gang på timer-knappen på fjernbetjeningen, hvorefter den resterende tid (i timer) vises på den digitale skærm.

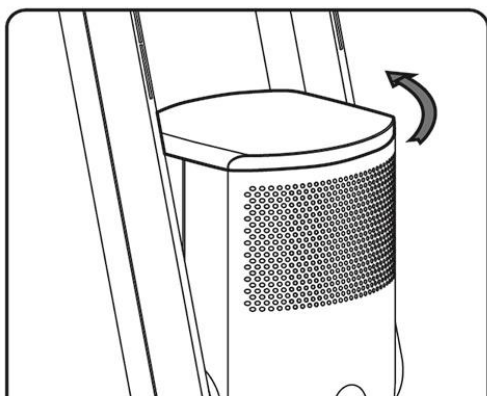
### PLACERING



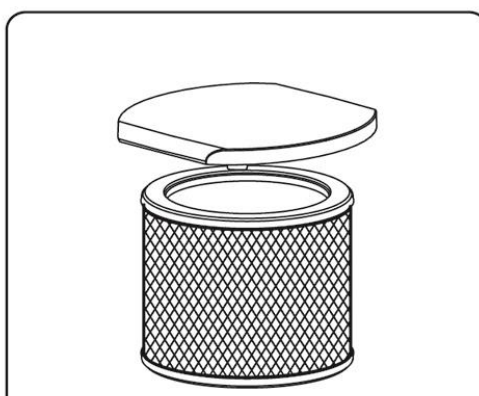
- Brug ventilatoren på en flad platform. Stil ikke ventilatoren på et ustabilt sted, som fx en skrå eller blød overflade, for at undgå skader eller funktionsfejl, hvis ventilatoren vælter.
- Undgå, at tildække luftindtaget under brug. Hold dig væk fra gardinerne for at undgå genstande, der blokerer luftindtaget så ventilatoren ikke virker.
- Anbring ikke genstande inden for 30 cm fra luftudgangen, da ventilatoreffekten ellers forringes.

## UDSKIFTNING AF FILTRET

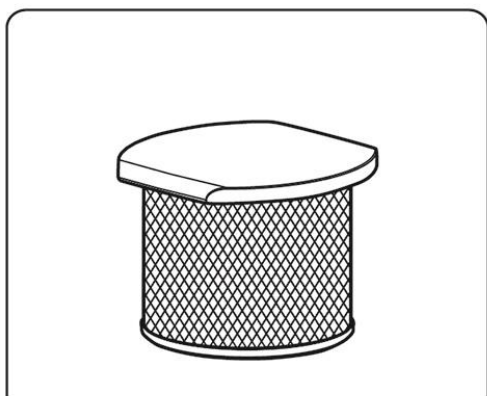
Dette apparat er udstyret med et luftrensingsfilter. Inden apparatet tages i brug, skal filteret sætte i, så luften kan renses. Luftrensingsfilteret sættes i og skiftes som følger.



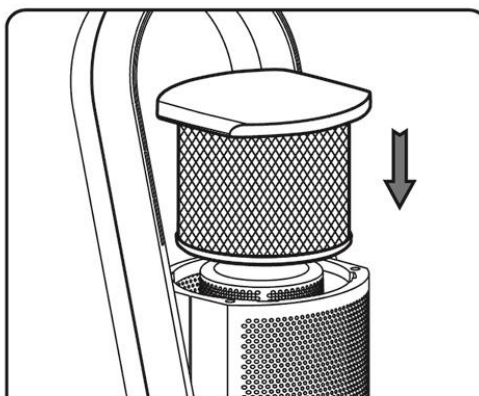
Drej filterdækslet foroven mod uret, for at låse det op og fjerne filteret.



Tag det gamle filter af dækslet.  
Træk det direkte ud.



Sæt det nye filter fast i dækslet.  
Sørg for, at det sidder ordentligt i dækslet.



Når du har sat det nye filter i, skal dækslet sættes tilbage i kabinettet, og dreje det med uret for at spænde det fast.

## Nulstilling af filteralarmen og driftstiden



Ventilatoren er udstyret med en hukommelsesfunktion. Efter i alt 720 timers drift, begynder den digitale skærm (som vist i figuren) at lyse i ca. 5 sekunder, og indikatoren blinker, når ventilatoren er tændt.

Når filtret er blevet skiftet, skal du hold tænd/sluk-knappen på fjernbetjeningen nede i 5 sekunder, for at nulstille alarmen og filterets driftstid.

## RENGØRING OG VEDLIGEHOLDELSE

1. Inden man servicerer ventilatoren - og hver gang den har været anvendt - skal man slukke produktet og trække stikket ud af lysnetkontakten.
2. **Produktet må aldrig nedænkes i vand (fare for kortslutning).** Produktet må kun rengøres ved at tørre det af med en fugtig klud og derefter tørre det forsigtigt. Husk altid først at trække stikket ud.
3. Sørg for at der ikke ophober sig større støvmængder i luftindsugnings- og -udsugningsgitteret, og rens det af og til med en tør børste eller støvsuger.

## TEKNISKE DATA

Adapterindgang: 100-240 V~ 50/60 Hz, 1,5 A maks.

Adapterudgang: 24,0 V jævnstrøm (DC), 1,5 A, 36,0 W

Ventilator: 24 V jævnstrøm (DC), 35 W, 1,5 A

## GARANTI OG KUNDESERVICE

Før vores apparater leveres, undergår de en streng kvalitetskontrol. Skulle du på trods af al vores umagen modtage et produkt med en skade fra fremstilling eller transport, bedes du levere det tilbage til din forhandler. Udover de obligatoriske juridiske rettigheder, kan køberen også stille krav under vilkårene i den følgende garanti: Vi giver 2 års garanti på det købte produkt, begyndende på salgsdagen. Hvis du har et defekt produkt, kan du henvende dig direkte ved salgsstedet.

Denne garanti dækker ikke defekter som opstår som konsekvens af forkert håndtering eller fejl som følge af manipulation og reparationer udført af tredjeparter, eller montering af ikke-originale dele. Gem altid din kvittering, da du uden kvitteringen ikke kan gøre krav på nogen form for garanti. Skader som opstår fordi brugervejledningen ikke følges, medfører at garantien bortfalder, og hvis dette har efterfølgende skader, er vi ikke ansvarlige på nogen måde. Vi kan heller ikke holdes ansvarlige for materielle eller personskade forårsaget af forkert brug, hvis brugervejledningen ikke følges korrekt. Skade på tilbehør betyder ikke at hele apparatet bliver erstattet. I sådanne tilfælde bedes du rette henvendelse til vores serviceafdeling. Brud på glas og plastdele erstattes altid mod betaling. Defekter på forbrugsartikler eller dele som er udsat for slidtage, samt rengøring, vedligeholdelse eller erstatning af disse dele er ikke dækket af garantien, og der bliver opkrævet betaling for sådanne tjenester.

## MILJØVENLIG BORTSKAFFELSE



Genbrug – EU direktiv 2012/19/EU

Denne markering betyder at dette produkt ikke må bortskaffes sammen med almindeligt husholdningsaffald. skader på miljøet eller menneskers sundhed som følge af ukontrolleret bortskaffelse af affald, skal det genbruges ansvarligt med henblik på bæredygtig genanvendelse af materialeressourcer. Til returnering af den brugte enhed skal man benytte retur- og indsamlingssystemerne eller kontakte den forhandler, hvor produktet blev købt. De kan modtage dette produkt med henblik på miljømæssig sikker genbrug.



**BATTERIET SKAL GENBRUGES ELLER BORTSKAFFES KORREKT. MÅ IKKE ÅBNES. MÅ IKKE BRÆNDES ELLER KORTSLUTTES.**

# Oplysninger om energi-relaterede produkter (DK)

Leverandør: Emerio International AB  
Smedjegatan 6  
131 54 Nacka  
Sweden

Erklærer, at produktet beskrevet nedenfor:

## Oplysningskrav

<b>Oplysninger til identifikation af TFN-214473 som oplysningerne vedrører</b> <i>[Bladløs tårnventilator og luftrensere]</i>			
<b>Beskrivelse</b>	<b>Symbol</b>	<b>Værdi</b>	<b>Enhed</b>
Max ventilator-flowhastighed	F	27.5	m <sup>3</sup> /min
Ventilator-indgangseffekt	P	28.2	W
Serviceværdi	S <sub>V</sub>	0.97	(m <sup>3</sup> /min)/W
Standby-strømforbrug	P <sub>SB</sub>	0.4	W
Lydtryksniveau (LWA) for ventilator	L <sub>WA</sub>	55	dB(A)
Max lufthastighed	C	3.5	meter/sek
Målestandard for serviceværdi	(EU) No 206/2012 + (EU) 2016/2282 EN ISO 5801:2017 EN 50564:2011 EN 60704-1:2010+A11:2012 EN 60704-2-7:1998		
Kontaktoplysninger for yderligere information	Emerio International AB Smedjegatan 6 131 54 Nacka Sweden		

Opfylder kravene i Rådets direktiver:

KOMMISSIONENS FORORDNING (EU) nr. 206/2012 af 6. marts 2012 og om ændring af KOMMISSIONENS FORORDNING (EU) 2016/2282 om gennemførelse af Europa-Parlamentets og Rådets direktiv 2009/125/EF for så vidt angår krav til miljøvenligt design af klimaanlæg og komfortventilatorer

Med hensyn til forbrugeroplysninger om installation, brug og vedligeholdelse af produktet, oplysninger om affald af elektrisk og elektronisk udstyr (WEEE): Se venligst instruktionsbogen leveret med emballagen.