

WAVES[®]

TFN-212915.5



Turmventilator (D)
Torenventilator (NL)
Ventilador de torre (E)
Ventoinha de torre (P)
Ventola a torre (I)
Vežový ventilátor (SK)
Stolpni ventilator (SLO)
Wentylator kolumnowy (PL)
Ventilator turn (RO)
Toranjski ventilator (HR)
Vežový ventilátor (CZ)
Изправен вентилатор (BG)
Torony ventilátor (H)
Tower Fan (EN)



Inhalt – Inhoud – Contenido – Índice – Contenuto – Obsah – Vsebina – Treść –
Cuprins – Sadržaj – Obsah – Съдържание – Tartalom – Content

Bedienungsanleitung – German (D)	- 2 -
Gebruiksaanwijzing – Netherlands (NL)	- 7 -
Manual de Instrucciones – Spanish (E).....	- 12 -
Manual de instruções – Portuguese (P)	- 17 -
Manuale d'istruzioni – Italian (I).....	- 22 -
Návod na obsluhu – Slovak (SK)	- 27 -
Navodila za uporabo – Slovenian (SLO).....	- 32 -
Instrukcja obsługi – Polish (PL)	- 37 -
Manual de utilizare – Romanian (RO)	- 42 -
Uputa za korištenje – Croatian (HR).....	- 47 -
Návod k použití – Czech (CZ)	- 52 -
Ръководство с инструкции – Bulgary (BG)	- 57 -
Kezelési útmutató – Hungary (H)	- 62 -
Instruction manual – English (EN)	- 67 -

Bedienungsanleitung – German (D)

SICHERHEITSHINWEISE

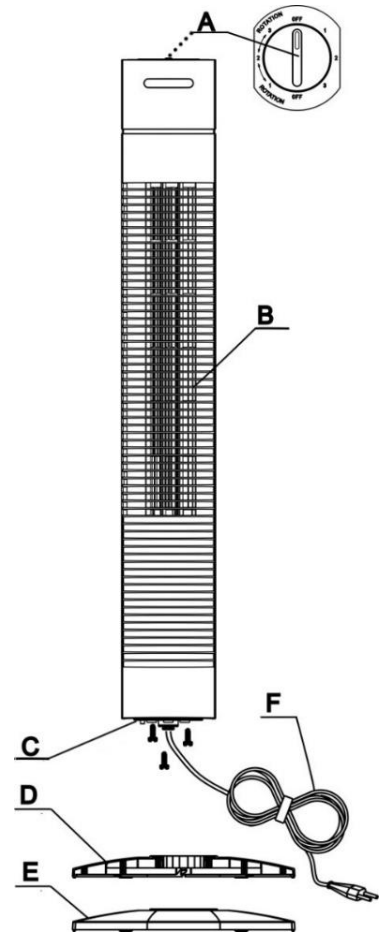
Lesen Sie vor dem Gebrauch unbedingt die nachfolgenden Anleitungen, um Verletzungen oder Beschädigungen zu vermeiden und das beste Ergebnis mit dem Gerät zu erzielen. Bewahren Sie diese Bedienungsanleitung an einem sicheren Ort auf. Wenn Sie dieses Gerät an eine andere Person weitergeben, stellen Sie sicher, dass Sie auch diese Bedienungsanleitung aushändigen.

Im Falle von Beschädigungen, die durch die Missachtung der Anleitungen in dieser Bedienungsanleitung verursacht wurden, wird die Garantie ungültig. Der Hersteller/Importeur haftet nicht für Schäden, die durch Missachtung der Bedienungsanleitung, fahrlässigen Gebrauch oder Benutzung, die nicht in Übereinstimmung mit den Anforderungen dieser Bedienungsanleitung erfolgt, verursacht wurden.

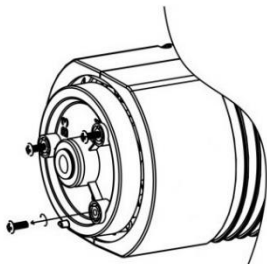
1. Dieses Gerät kann von Kindern ab 8 Jahren sowie von Personen mit reduzierten physischen, sensorischen oder mentalen Fähigkeiten oder Mangel an Erfahrung und/oder Wissen benutzt werden, wenn sie beaufsichtigt oder bezüglich des sicheren Gebrauchs des Gerätes unterwiesen wurden und die daraus resultierenden Gefahren verstanden haben.
2. Kinder dürfen nicht mit dem Gerät spielen.
3. Kinder sollten dieses Gerät nicht unbeaufsichtigt reinigen oder warten.
4. Wenn die **Netzanschlussleitung** dieses Gerätes beschädigt wird, muss sie durch den Hersteller oder seinen Kundendienst oder eine ähnlich qualifizierte Person ersetzt werden, um Gefährdungen zu vermeiden.
5. Falsche Bedienung und unsachgemäße Handhabung können zu Störungen am Gerät und zu Verletzungen des Benutzers führen.
6. Es kann keine Haftung für mögliche Schäden übernommen werden, die durch unsachgemäßen Gebrauch oder falsche Handhabung verursacht werden.
7. Tauchen Sie das Gerät und den Netzstecker nicht in Wasser oder andere Flüssigkeiten. Es besteht Lebensgefahr durch Stromschlag! Wenn das Gerät oder der Stecker nass geworden ist, ziehen Sie umgehend den Stecker und lassen Sie das Gerät vor dem nächsten Gebrauch von einem Fachmann überprüfen.
8. Benutzen Sie das Gerät nicht, wenn das Netzkabel oder der Netzstecker sichtbare Schäden aufweisen und wenn das Gerät auf den Boden gefallen ist oder anderweitig beschädigt wurde. Bringen Sie das Gerät in solchen Fällen zur Überprüfung und evtl. Reparatur in eine Fachwerkstatt.
9. Ziehen Sie niemals den Stecker des Netzkabels mit nassen Händen oder durch Ziehen am Netzkabel aus der Steckdose.
10. Achten Sie darauf, dass das Netzkabel nicht über scharfe Kanten hängt oder eingeklemmt wird.
11. Halten Sie das Gerät von Feuchtigkeit fern und schützen Sie es vor Spritzern.
12. Halten Sie das Gerät von heißen Objekten (z. B. Herdplatten) und offenen Flammen fern.
13. Das Gerät und seine Anschlussleitung sind von Kindern jünger als 8 Jahre fernzuhalten.
14. Stellen Sie das Gerät auf einen geraden, trockenen und hitzebeständigen Untergrund.
15. Lassen Sie das Gerät niemals unbeaufsichtigt, während es sich im Betrieb befindet.
16. Lagern oder verwenden Sie das Gerät nicht im Freien.
17. Bewahren Sie das Gerät an einem trockenen Ort und außerhalb der Reichweite von Kindern (in seiner Verpackung) auf.
18. Führen Sie niemals Finger oder andere Objekte durch die Schutzgitter des Ventilators während dieser sich im Betrieb befindet.
19. Das Gerät muss vor Gebrauch vollständig zusammengebaut sein.
20. Achten Sie auf lange Haare! Diese können sich aufgrund der Luftturbulenzen im Ventilator verfangen.
21. Richten Sie den Luftstrom nicht für längere Zeit auf Personen.
22. Der Rotorschutz darf zur Reinigung der Rotorklingen nicht zerlegt/geöffnet werden.

BEZEICHNUNG DER TEILE

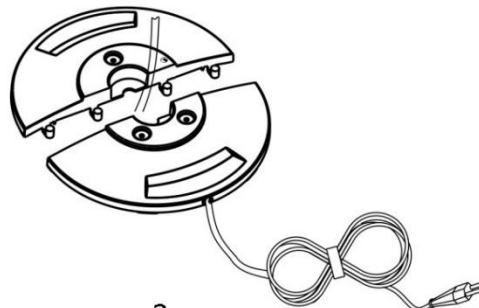
- A. Steuertafel (Schalterknopf)
- B. Korpus
- C. Drehplatte
- D. Sockelvorderseite
- E. Sockelrückseite
- F. Netzkabel



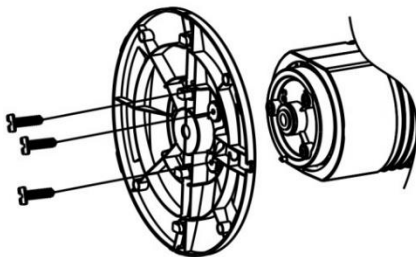
AUFBAU



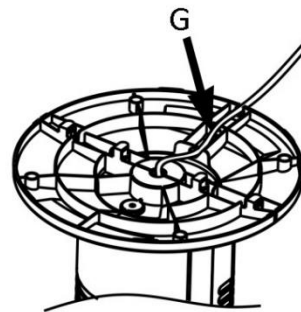
1



2



3



4

1. Die 3 Schrauben aus der Drehplatte herausschrauben.
2. Vorder- und Rückseite des Sockels zusammenfügen.
3. Sockel und Drehplatte ausrichten und mithilfe der 3 Schrauben befestigen.
4. Drücken Sie das Netzkabel in die Kabelführung (G).

STEUERTAFEL

Schalterknopf

AUS: Stopp

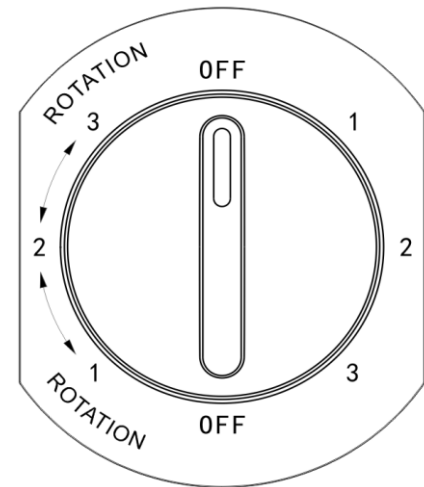
1: Ventilator mit langsamer Geschwindigkeit

2: Ventilator mit mittlerer Geschwindigkeit

3: Ventilator mit hoher Geschwindigkeit

1 ↔ 2 ↔ 3 ----- Ventilator + Oszillation

Oszillationswinkel: $\cong 80^\circ$



PFLEGE UND REINIGUNG

ACHTUNG: TRENNEN SIE DAS PRODUKT VOR DEM REINIGEN IMMER ERST VOM STROMNETZ.

1. Verwenden Sie das Produkt nicht in öligen oder schmutzigen Bereichen, da dies zu einer Verstopfung der Lüftungsschlitze führen kann.
2. Reinigen Sie die Plastikteile mit einem milden Reinigungsmittel und einem feuchten Tuch oder Schwamm.
3. **Tauchen Sie das Gerät niemals in Wasser ein (Gefahr eines Kurzschlusses)!** Wischen Sie das Gerät zum Reinigen einfach nur mit einem feuchten Tuch ab und trocknen Sie es dann sorgfältig. Trennen Sie das Gerät immer erst vom Stromnetz!
4. Überprüfen Sie die Schrauben des Produkts regelmäßig, um sicherzustellen, dass diese fest sitzen.
5. Lagern Sie das Gerät an einem kühlen, trockenen Ort.

TECHNISCHE DATEN

Nennspannung: 220-240V ~ 50Hz

Leistungsaufnahme: 35W

GEWÄHRLEISTUNG UND KUNDENSERVICE

Vor der Lieferung werden unsere Geräte einer strengen Qualitätskontrolle unterzogen. Wenn, trotz aller Sorgfalt, während der Produktion oder dem Transport Beschädigungen aufgetreten sind, senden Sie das Gerät zurück an den Händler.

Wir bieten eine 2-Jahres-Gewährleistung für das erworbene Gerät, beginnend am Tag des Verkaufs. Wenn Sie ein defektes Produkt haben, nehmen Sie bitte direkt Kontakt mit dem Verkäufer auf.

Defekte, die aufgrund von unangemessenem Umgang mit dem Gerät entstehen und Störungen aufgrund von Eingriffen und Reparaturen Dritter oder das Montieren von nicht-Originalteilen werden nicht von dieser Gewährleistung abgedeckt. Die Quittung immer aufbewahren, ohne Quittung wird jegliche Gewährleistung ausgeschlossen. Bei Schäden durch Nichteinhalten der Bedienungsanleitung erlischt die Gewährleistung, Wir sind für daraus resultierende Folgeschäden nicht haftbar. Für Materialschäden oder Verletzungen aufgrund falscher Anwendung oder Nichtbefolgen der Sicherheitshinweise sind wir nicht haftbar. Schäden an den Zubehörteilen bedeutet nicht, dass das gesamte Gerät kostenlos ausgetauscht wird. In diesem Fall kontaktieren Sie unseren Kundendienst. Zerbrochenes Glas oder Kunststoffteile sind immer kostenpflichtig. Schäden an Verbrauchsmaterialien oder Verschleißteilen, sowie Reinigung, Wartung oder Austausch der besagten Teile werden durch die Gewährleistung nicht abgedeckt und sind deshalb kostenpflichtig.

Elektro- und Elektronikgeräte / Informationen für private Haushalte

Das Elektro- und Elektronikgerätegesetz (ElektroG) enthält eine Vielzahl von Anforderungen an den Umgang mit Elektro- und Elektronikgeräten. Die Wichtigsten sind hier zusammengestellt.

1. Getrennte Erfassung von Altgeräten

Elektro- und Elektronikgeräte, die zu Abfall geworden sind, werden als Altgeräte bezeichnet. Besitzer von Altgeräten haben diese einer vom unsortierten Siedlungsabfall getrennten Erfassung zuzuführen. Altgeräte gehören insbesondere nicht in den Hausmüll, sondern in spezielle Sammel- und Rückgabesysteme.

2. Batterien und Akkus sowie Lampen

Besitzer von Altgeräten haben Altbatterien und Altakkumulatoren, die nicht vom Altgerät umschlossen sind, sowie Lampen, die aus dem Altgerät entnommen werden können, im Regelfall vor der Abgabe an einer Erfassungsstelle vom Altgerät zerstörungsfrei zu trennen.

3. Möglichkeiten der Rückgabe von Altgeräten

Besitzer von Altgeräten aus privaten Haushalten können diese bei den Sammelstellen der öffentlich-rechtlichen Entsorgungsträger oder bei den von Herstellern oder Vertreibern im Sinne des ElektroG eingerichteten Rücknahmestellen unentgeltlich abgeben. Rücknahmepflichtig sind Geschäfte mit einer Verkaufsfläche von mindestens 400 m² für Elektro- und Elektronikgeräte. Ab dem 01.07.2022 unterliegen auch diejenigen Lebensmittelgeschäfte mit einer Gesamtverkaufsfläche von mindestens 800 m², die mehrmals pro Jahr oder dauerhaft Elektro- und Elektronikgeräte anbieten und auf dem Markt bereitstellen. Dies gilt auch bei Vertrieb unter Verwendung von Fernkommunikationsmitteln, wenn die Lager- und Versandflächen für Elektro- und Elektronikgeräte mindestens 400 m² betragen oder die gesamten Lager- und Versandflächen mindestens 800 m² betragen. Die Firma KiK fällt nicht unter die o.g. Rücknahmepflicht. Sie können Ihre Altgeräte kostenlos an den ausgewiesenen örtlichen Sammel- und Rückgabesystemen abgeben.

4. Datenschutz-Hinweis

Altgeräte enthalten häufig sensible personenbezogene Daten. Dies gilt insbesondere für Geräte der Informations- und Telekommunikationstechnik wie Computer und Smartphones. Bitte beachten Sie in Ihrem eigenen Interesse, dass für die Löschung der Daten auf den zu entsorgenden Altgeräten jeder Endnutzer selbst verantwortlich ist.



5. Bedeutung des Symbols „durchgestrichene Mülltonne“

Das auf Elektro- und Elektronikgeräten regelmäßig abgebildete Symbol einer durchgestrichenen Mülltonne weist darauf hin, dass das jeweilige Gerät am Ende seiner Lebensdauer getrennt vom unsortierten Siedlungsabfall zu erfassen ist.

Emerio B.V.
Oudeweg 115
2031 CC Haarlem
The Netherlands

Customer service:
T: +31 (0) 23 3034369
www.emerio.eu/service

Kundeninformation:
T: +49 (0) 3222 1097 600
www.emerio.eu/service

Klantenservice:
T: +31 (0) 23 3034369
www.emerio.eu/service

Looking for spare parts? Have a look at <https://spareparts.emerio.eu>
Sie brauchen Ersatzteile? Besuchen Sie <https://ersatzteile.emerio.eu>
Onderdelen nodig? Kijk op <https://onderdelen.emerio.eu>

ERP-Informationen (D)

Lieferant: Emerio B.V.
Oudeweg 115
2031 CC Haarlem
The Netherlands

Erklärt für das im Folgenden beschriebene Produkt:

Erforderliche Angaben

Informationen zur Angabe des TFN-212915.5, auf das/die sich die Informationen beziehen:			
[Turmventilator]			
Bezeichnung	Symbol	Wert	Einheit
Maximaler Volumenstrom	F	20.6	m ³ /min
Ventilator-Leistungsaufnahme	P	25.0	W
Serviceverhältnis	SV	0.8	(m ³ /min)/W
Leistungsaufnahme im Bereitschaftszustand	P _{SB}	0.00	W
Ventilator-Schalleistungspegel	L _{WA}	56	dB(A)
Maximale Luftgeschwindigkeit	c	2.4	m/s
Messnorm für die Ermittlung des Serviceverhältnisses	EN IEC 60879:2019		
Kontaktadresse für weitere Informationen	Emerio B.V. Oudeweg 115 2031 CC Haarlem The Netherlands		

Informationen bezüglich der Aufstellung, Nutzung und Wartung des Produktes sowie Elektro- und Elektronik-Altgeräten (WEEE) finden Verbraucher in der Bedienungsanleitung, die in der Verpackung mitgeliefert wird.

Gebruiksaanwijzing – Nederlands (NL)

VEILIGHEIDSVOORSCHRIFTEN

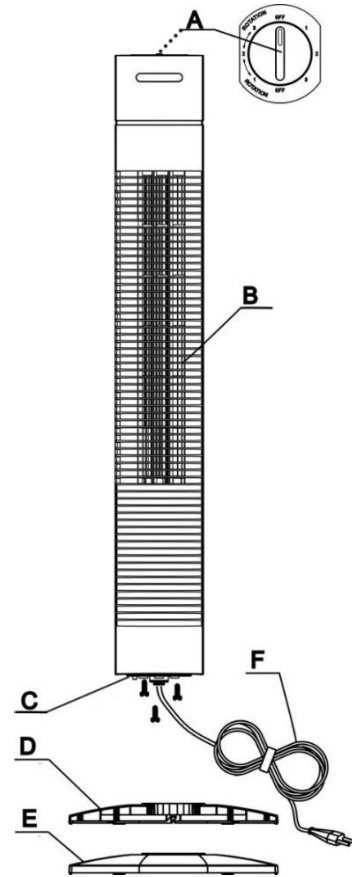
Voor gebruik dient u alle onderstaande instructies te lezen om letsel en schade te voorkomen en om de beste resultaten met het apparaat te bereiken. Bewaar deze handleiding op een veilige plek. Mocht u dit apparaat aan iemand anders overhandigen, dient u ook de gebruiksaanwijzing te overhandigen.

In geval van schade die wordt veroorzaakt doordat de gebruiker de instructies in deze gebruiksaanwijzing niet in acht heeft genomen, komt de garantie te vervallen. De fabrikant/importeur is niet aansprakelijk voor schade die wordt veroorzaakt door het niet in acht nemen van de gebruiksaanwijzing, door nalatig gebruik of gebruik dat niet in overeenstemming is met de bepalingen van deze gebruiksaanwijzing.

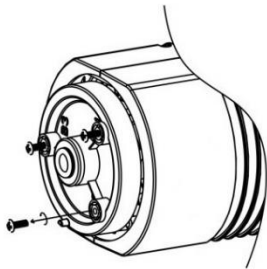
1. Dit toestel mag gebruikt worden door kinderen vanaf de leeftijd van 8 jaar en door personen met verminderde fysieke, zintuiglijke of mentale capaciteiten of met gebrek aan ervaring of kennis, indien zij onder het toezicht staan of gebruiksinstructies voor het veilig gebruik van dit toestel gekregen hebben en de mogelijke gevaren begrijpen.
2. Kinderen mogen niet met dit toestel spelen.
3. Kinderen die niet onder toezicht staan, mogen dit apparaat niet reinigen of onderhouden.
4. Als het stroomsnoer beschadigd is, dan moet het vervangen worden door de fabrikant, diens dealer of een gekwalificeerde technicus om risico's te voorkomen.
5. Foute bediening en ongepaste behandeling kunnen het toestel beschadigen en verwondingen toebrengen aan de gebruiker.
6. Als het toestel fout bediend of ongepast behandeld wordt, kan de producent niet aansprakelijk gesteld worden voor schade die zich kan voordoen.
7. Dompel het toestel of de stekker niet onder in water of andere vloeistoffen. Elektrische schokken zijn levensgevaarlijk! Als het toestel of de stekker in water ondergedompeld is, neem onmiddellijk de stekker uit het stopcontact en laat het toestel controleren door een expert, alvorens het opnieuw te gebruiken.
8. Gebruik het toestel niet als het voedingsnoer of de stekker tekenen van schade vertonen, of als het toestel gevallen is of als het op een andere manier beschadigd is. In dergelijke gevallen dient het toestel naar een specialist gebracht te worden voor controle, en indien nodig, herstellingen.
9. Raak de stekker niet aan met natte handen en haal hem niet uit het stopcontact door aan het voedingsnoer te trekken.
10. Laat het voedingsnoer niet hangen over scherpe randen en zorg ervoor dat het nergens tussen geklemd raakt.
11. Hou het toestel uit de buurt van vochtigheid en bescherm het tegen waterdruppels.
12. Hou het toestel uit de buurt van hete voorwerpen (bijv. kookplaten) en open vlammen.
13. Houd het apparaat en snoer buiten bereik van kinderen jonger dan 8 jaar.
14. Gebruik dit toestel op een vlak, droog en warmtebestendig oppervlak.
15. Laat het toestel niet achter zonder toezicht, als het in gebruik is.
16. Berg het toestel niet op in open lucht en gebruik het niet buitenshuis.
17. Bewaar het toestel op een droge plaats, ontoegankelijk voor kinderen (in zijn verpakking).
18. Steek uw vingers of andere voorwerpen niet door de beschermingsroosters van de ventilator als de ventilator aan het werken is.
19. Het toestel dient volledig gemonteerd te worden, alvorens gebruik.
20. Wees voorzichtig met lang haar! Het kan in de ventilator draaien door de luchturbulentie.
21. Richt de luchtstroom niet te lang naar personen.
22. De rotorbeschermer mag niet uit elkaar worden gehaald/geopend om de rotorbladen te reinigen.

BESCHRIJVING VAN DE ONDERDELEN

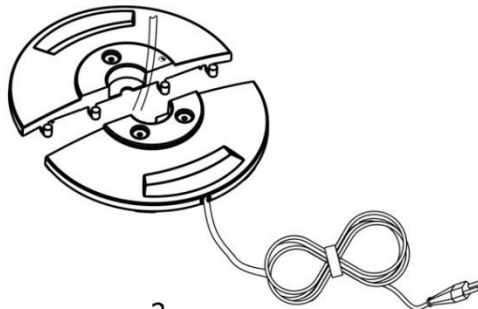
- A. Bedienpaneel (Keuzeknop)
- B. Lichaam
- C. Draaiplaat
- D. Voorste basis
- E. Achterste basis
- F. Stroomsnoer



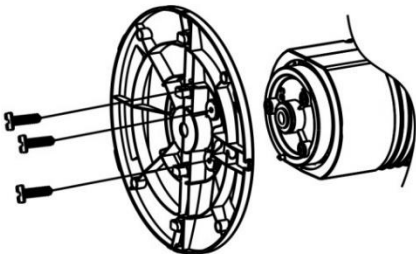
MONTAGE



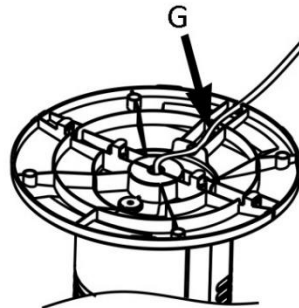
1



2



3



4

1. Draai 3 schroeven uit de draaiplaat.
2. Maak de voorste en achterste basis aan elkaar vast.
3. Lijn de basis af met de draaiplaat en draai dan in de 3 schroeven.
4. Duw het netsnoer in de kabelgleuf (G).

BEDIENPANEEL

Keuzeknop

UIT: Stop

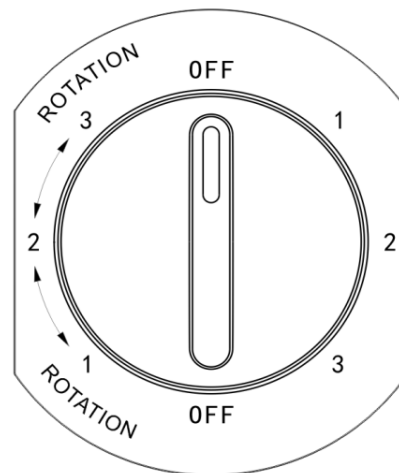
1: Ventilator met lage snelheid

2: Ventilator met middelmatige snelheid

3: Ventilator met hoge snelheid

1 ↔ 2 ↔ 3 ----- ventilator + oscillatie

Oscillatiehoek: $\cong 80^\circ$



ONDERHOUD EN REINIGING

LET OP: TREK ALTIJD EERST DE STEKKER UIT DE CONTACTDOOS VOOR U HET APPARAAT REINIGT.

1. Gebruik het apparaat niet in fettige of vuile plaatsen aangezien de luchtinlaten geblokkeerd kunnen raken.
2. Reinig de kunststof onderdelen met zachte zeep en een vochtige doek of spons.
3. **Dompel het apparaat nooit onder in water (gevaar voor kortsluiting).** Om het apparaat te reinigen, dient u het met een vochtige doek af te vegen en dan zorgvuldig te laten drogen. Trek altijd eerst de stekker uit de contactdoos.
4. Controleer regelmatig de schroeven op het product om te verzekeren dat ze stevig zijn vastgemaakt.
5. Bewaar het product op een droge, koele plaats.

TECHNISCHE GEGEVENS

Vereiste spanning: 220-240V ~ 50Hz

Stroomverbruik: 35W

GARANTIE EN KLANTENSERVICE

Vóór de levering worden onze apparaten streng gecontroleerd. Indien het toestel ondanks alle zorg bij de productie of tijdens het transport beschadigd werd, moet u het naar de handelaar terugbrengen.

Wij geven een garantie van 2 jaar op het toestel, te beginnen met de koopdatum. Indien u een defect product heeft, kunt u rechtstreeks terug gaan naar het aankooppunt.

Gebreken die het gevolg zijn van ondeskundig gebruik van het toestel, fouten tijdens ingrepen en reparaties door derden of door de inbouw van vreemde onderdelen, vallen niet onder deze garantie. Bewaar altijd uw aankoopnota, zonder aankoopnota kunt u geen aanspraak maken op enige vorm van garantie. Bij schade veroorzaakt door het niet opvolgen van de gebruiksaanwijzing vervalt het recht op garantie. Voor vervolgschade die hieruit ontstaat kunnen wij niet verantwoordelijk gehouden worden. Voor materiële schade of persoonlijk letsel veroorzaakt door ondeskundig gebruik of het niet opvolgen van de veiligheidsvoorschriften zijn wij niet aansprakelijk. In dergelijke gevallen vervalt iedere aanspraak op garantie. Schade aan accessoires of onderdelen betekend niet dat het gehele apparaat zal worden vervangen. Afgebroken glazen of kunststof onderdelen of accessoires vallen niet onder de garantie en zullen tegen vergoeding vervangen kunnen worden. Defecten aan hulpstukken of aan slijtage onderhevige onderdelen, alsmede reiniging, onderhoud of de vervanging van slijtende delen vallen niet onder de garantie en zullen dus in rekening gebracht worden.

Elektrische en elektronische apparaten/ informatie voor particuliere huishoudens

Richtlijn 2012/19/EU over afgedankte elektrische en elektronische apparatuur bevat een groot aantal verplichtingen met betrekking tot de omgang met elektrische en elektronische apparatuur. De belangrijkste zijn hier samengevat.

1. Gescheiden inzameling van afgedankte elektrische en elektronische apparatuur

Elektrische en elektronische apparatuur die afval is geworden, wordt afgedankte elektrische en elektronische apparatuur genoemd (waste electrical and electronic equipment, WEEE). Eigenaars van WEEE moeten deze gescheiden van het ongesorteerde huishoudelijke afval inzamelen. WEEE hoort niet bij huishoudelijk afval, maar moet via speciale systemen worden ingezameld.

2. Batterijen, accu's en lampen

Eigenaars van WEEE moeten de afgedankte apparatuur in zijn geheel inleveren. Eigenaars van WEEE moeten echter wel niet-ingebouwde oude batterijen en accu's gescheiden inleveren. Hetzelfde geldt voor lampen die voor het inleveren uit WEEE kunnen worden verwijderd zonder ze stuk te maken.

3. Manieren om WEEE in te leveren

Eigenaars van WEEE uit particuliere huishoudens kunnen de afgedankte apparatuur gratis inleveren bij de aangewezen inzamelpunten van de openbare afvalverwerkende autoriteiten of bij inzamelpunten van fabrikanten of distributeurs in de zin van richtlijn 2012/19/EU.

4. Informatie over de bescherming van privacy

WEEE bevat vaak gevoelige persoonsgegevens. Dit is vooral van toepassing op informatie- en telecommunicatieapparaten, zoals computers en smartphones. Wees u er in uw eigen belang van bewust dat iedere eindgebruiker zelf verantwoordelijk is voor het wissen van de gegevens op WEEE, voordat deze wordt ingeleverd.

5. Potentiële milieu-impact

WEEE bevat materialen met een negatieve impact op het milieu en de menselijke gezondheid als de inzameling, de overhandiging, het hergebruik of de materiaalherwinning niet in overeenstemming met de respectieve wetgeving plaatsvindt.

6. Uw rol in de omgang met WEEE

Door aan deze verplichtingen te voldoen en vooral door te voldoen aan de verplichting om WEEE gescheiden in te zamelen, door het niet weg te gooien bij het ongesorteerde huishoudelijke afval maar het bij een inzamelpunt in te leveren, levert u als eindgebruiker een bijdrage aan het hergebruik en de materiaalherwinning van WEEE.



7. Betekenis van de doorgekruiste afvalcontainer

De regelmatig op elektrische en elektronische apparatuur weergegeven doorgekruiste afvalcontainer geeft aan dat het betreffende apparaat aan het einde van zijn levensduur gescheiden van het ongesorteerde huishoudelijke afval moet worden ingeleverd.

Emerio B.V.
Oudeweg 115
2031 CC Haarlem
The Netherlands

Customer service:
T: +31 (0) 23 3034369
www.emerio.eu/service

Kundeninformation:
T: +49 (0) 3222 1097 600
www.emerio.eu/service

Klantenservice:
T: +31 (0) 23 3034369
www.emerio.eu/service

Looking for spare parts? Have a look at <https://spareparts.emerio.eu>

Sie brauchen Ersatzteile? Besuchen Sie <https://ersatzteile.emerio.eu>

Onderdelen nodig? Kijk op <https://onderdelen.emerio.eu>

ERP-informatie (NL)

Leverancier: Emerio B.V.
Oudeweg 115
2031 CC Haarlem
The Netherlands

Verklaart dat onderstaand vermeld product:

Informatie-eisen

Informatie voor het identificeren van de TFN-212915.5 waarop de informatie betrekking heeft			
[Torenventilator]			
Beschrijving	Symbol	Waarde	Eenheid
Maximale stroomsnelheid van ventilator	F	20.6	m ³ /min
Ingangsvermogen ventilator	P	25.0	W
Servicewaarde	SV	0.8	(m ³ /min)/W
Stroomverbruik in stand-by	P _{SB}	0.00	W
Geluidsvermogeniveau van ventilator	L _{WA}	56	dB(A)
Maximale luchtsnelheid	c	2.4	meter/sec
Meetstandaard voor servicewaarde	EN IEC 60879:2019		
Contactgegevens voor meer informatie	Emerio B.V. Oudeweg 115 2031 CC Haarlem The Netherlands		

Voor informatie voor de consument over de installatie, de werking en het onderhoud van het product en de AEEA-informatie, raadpleeg de gebruiksaanwijzing die zich in de verpakking bevindt.

Manual de Instrucciones – Spanish (E)

INSTRUCCIONES DE SEGURIDAD

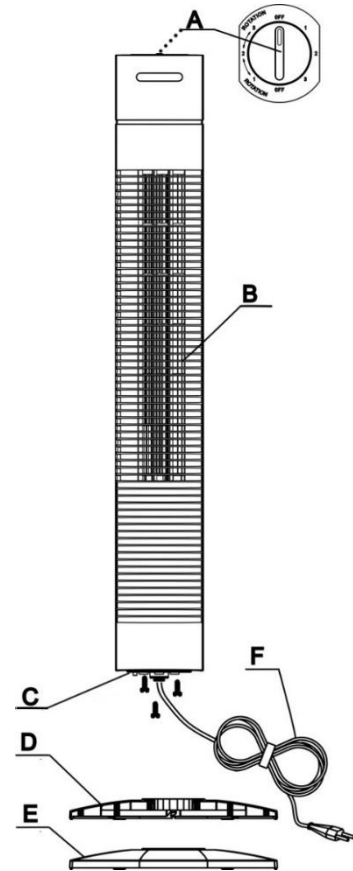
Antes de utilizar el producto, lea todas las instrucciones que se presentan a continuación para evitar lesiones personales y daños materiales y para obtener unos resultados óptimos del aparato. Asegúrese de mantener este manual en un lugar seguro. Si transfiere el aparato a otra persona, asegúrese de entregarle asimismo el presente manual.

La garantía quedará anulada en caso de daños causados por el incumplimiento por parte del usuario de las instrucciones incluidas en este manual. El fabricante/importador no aceptará ningún tipo de responsabilidad por daños causados por el incumplimiento de las presentes instrucciones o uso negligente o en desacuerdo con los requisitos de este manual.

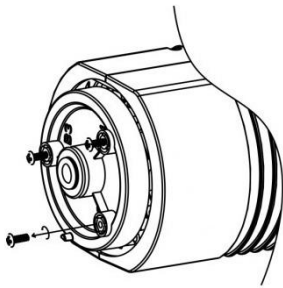
1. Este aparato puede ser utilizado por niños de 8 o más años de edad y personas con capacidades físicas, sensoriales o mentales reducidas o falta de experiencia y conocimientos si reciben supervisión o instrucciones sobre el uso del aparato de forma segura y comprenden los riesgos que implica.
2. Los niños no deben jugar con el aparato.
3. La limpieza y el mantenimiento por parte del usuario no deben ser realizados por niños sin supervisión.
4. Si el cable de alimentación está dañado, debe ser reemplazado por el fabricante, su agente de servicio o personas similarmente cualificadas para evitar riesgos.
5. Un uso incorrecto y una manipulación inadecuada pueden ocasionar fallos del aparato y lesiones al usuario.
6. En el caso de un uso inadecuado o un manejo incorrecto, no se asume ninguna responsabilidad por cualquier daño que pueda ocurrir.
7. Ni el aparato ni la clavija deberán sumergirse en agua o en otros líquidos. ¡Existe peligro mortal en caso de descarga eléctrica! Si esto ocurre, desenchufe el aparato inmediatamente y lleve la unidad a un centro especializado para que la revisen antes de utilizarla de nuevo.
8. No ponga en marcha el aparato cuando el cable o la clavija muestren signos de daños, cuando se haya caído al suelo o cuando pueda haber sufrido algún otro tipo de desperfecto. En tales casos, lleve el aparato a un especialista para que lo compruebe y lo repare, si es necesario.
9. No quite nunca el enchufe de la toma de pared tirando del cable de red, o con las manos mojadas.
10. Asegúrese de que el cable de alimentación no cuelga de bordes afilados ni permita que quede atrapado.
11. Mantenga el aparato lejos de la humedad, y protéjalo contra salpicaduras.
12. Mantenga el aparato lejos de objetos calientes (placas de cocción, por ejemplo) y llamas.
13. Mantenga el aparato y el cable lejos del alcance de niños menores de 8 años.
14. Ponga el aparato sobre una superficie plana seca, limpia y resistente al calor.
15. No deje nunca el aparato sin vigilancia mientras esté en funcionamiento.
16. No almacene ni utilice el aparato al aire libre.
17. Mantenga el aparato en un lugar seco, inaccesible para los niños (en su embalaje).
18. No introduzca nunca los dedos u otros objetos a través de las rejillas (protectores del ventilador) cuando el ventilador esté en funcionamiento.
19. El aparato debe estar montado por completo antes de su uso.
20. Tenga cuidado con el pelo largo. Podría quedar atrapado en el ventilador debido a la turbulencia del aire.
21. No dirija el flujo de aire directamente a personas durante mucho tiempo.
22. La cubierta del rotor no se desmontará/abrirá para limpiar las cuchillas del rotor.

DESCRIPCIÓN DE LAS PARTES

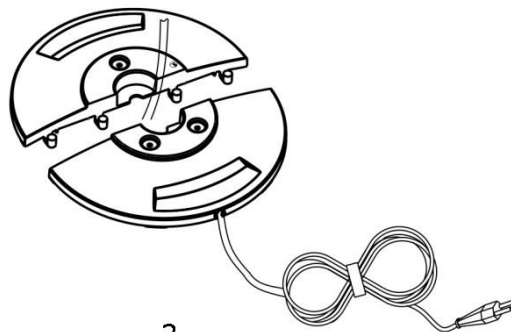
- A. Panel de control (Botón de encendido)
- B. Cuerpo
- C. Placa giratoria
- D. Base delantera
- E. Base trasera
- F. Cable de alimentación



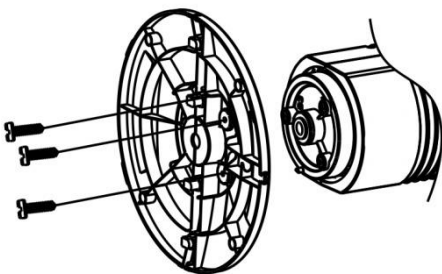
MONTAJE



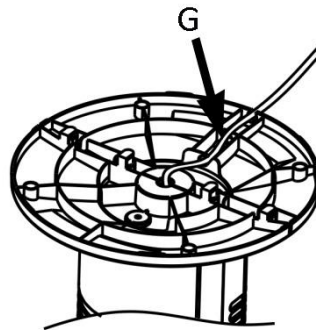
1



2



3



4

1. Extraiga 3 tornillos de la placa giratoria.
2. Acople la base trasera y delantera.
3. Alinee la base con la placa giratoria y, a continuación, inserte los 3 tornillos.
4. Presione el cable de alimentación en el interior de la ranura para el cable (G).

PANEL DE CONTROL

Botón de encendido

OFF: Detener

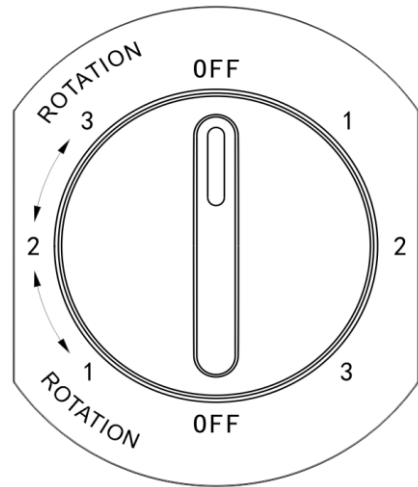
1: Ventilador a baja velocidad

2: Ventilador a media velocidad

3: Ventilador a alta velocidad

1 ↔ 2 ↔ 3 ----- Ventilador + Oscilación

Ángulo de oscilación: $\cong 80^\circ$



MANTENIMIENTO Y LIMPIEZA

PRECAUCIÓN: DESENCHUFE SIEMPRE EL PRODUCTO DE LA TOMA ELÉCTRICA ANTES DE LIMPIARLO.

1. No use el producto en zonas grasas o sucias, ya que las rejillas de ventilación se pueden bloquear.
2. Limpie las piezas de plástico con un jabón suave y un paño o esponja húmedos.
3. **Nunca sumerja el aparato en agua (peligro de cortocircuito).** Para limpiar el aparato, utilice solamente un paño húmedo y seque con cuidado. Antes de limpiarlo, desenchufe siempre el ventilador de la toma de pared.
4. Revise periódicamente los tornillos del producto para asegurarse de que estén bien apretados.
5. Guarde el producto en un lugar fresco y seco.

DATOS TÉCNICOS

Voltaje de operaciones: 220-240V ~ 50Hz

Consumo de poder: 35W

GARANTIA Y SERVICIO POSVENTA

Antes del suministro, nuestros aparatos se someten a un rigurosos control de calidad. Si a pesar de todos los cuidados surgieran desperfectos durante la producción o el transporte, le rogamos devuelva el aparato a su vendedor.

Para el aparato adquirido otorgamos 2 años de garantía partiendo de la fecha de venta. Si el producto está defectuoso, puede dirigirse directamente al lugar en el que lo compró.

Todos los defectos producidos por el uso indebido del aparato, y las averías debidas a intervenciones y reparaciones por parte de terceros, o el montaje de piezas de repuestos no originales, no están cubiertos por esta garantía. Guarde siempre la factura, sin ella no podrá reclamar ningún tipo de garantía. Nos no será responsable de daños materiales o lesiones personales causadas de un mal uso del aparato o si las instrucciones de seguridad no han sido seguidas correctamente. Nos declina cualquier responsabilidad por daños derivados de no seguir las instrucciones de uso correctamente. Daños en el acceso teorías no significa libre de sustitución automática del aparato completo. En dichos, consulte el servicio al cliente. Los vidrios rotos o rotura de piezas de plástico están siempre sujetas a pago. Los defectos de los consumibles o piezas susceptibles a desgaste, así como la limpieza, mantenimiento o la sustitución de dichas piezas no están cubiertas por la garantía y por lo tanto, se deben pagar.

Dispositivos eléctricos y electrónicos/información para hogares particulares

La Directiva 2012/19/UE sobre residuos de aparatos eléctricos y electrónicos contiene un gran número de requisitos para la manipulación de aparatos eléctricos y electrónicos. Aquí se resumen los más importantes.

1. Recogida separada de residuos de aparatos eléctricos y electrónicos

Los aparatos eléctricos y electrónicos que se hayan convertido en residuos se denominan residuos de aparatos eléctricos y electrónicos (RAEE). Los propietarios de RAEE deben separarlos de los residuos urbanos no seleccionados. Los RAEE no deben desecharse con los residuos domésticos, sino en sistemas especiales de recogida y devolución.

2. Pilas, acumuladores y lámparas

Los propietarios de RAEE deben entregarlos completos. No obstante, los propietarios de RAEE deben separar las pilas y acumuladores usados que no estén integrados en el RAEE, así como las lámparas que puedan extraerse del RAEE sin destruirlo, antes de entregarlos en un punto de recogida.

3. Formas de devolver el RAEE

Los propietarios de RAEE de hogares particulares pueden entregarlos de forma gratuita en los puntos de recogida designados por las autoridades públicas de eliminación de residuos o en puntos de devolución proporcionados por fabricantes o distribuidores en virtud de la Directiva 2012/19/UE.

4. Aviso sobre protección de la privacidad

Los RAEE suelen contener datos personales sensibles. Esto se refiere, en particular, a los dispositivos informáticos y de telecomunicaciones, como los ordenadores y teléfonos móviles. Por su propio interés, le advertimos de que todo usuario final es responsable de la eliminación de los datos del RAEE antes de desecharlo.

5. Posible impacto medioambiental

Los RAEE contienen sustancias que pueden tener efectos negativos en el medio ambiente y la salud humana si su recogida, entrega, reutilización o recuperación de materiales no se lleva a cabo de conformidad con la legislación aplicable.

6. Su papel en el tratamiento de residuos RAEE

Cumpliendo estas obligaciones y, en particular, cumpliendo la obligación de recoger los RAEE por separado, no desecharlos junto con los residuos urbanos no seleccionados y entregarlos en puntos de recogida, usted, como usuario final, contribuye a la reutilización y recuperación de materiales de los RAEE.



7. Significado del símbolo del contenedor de basura tachado con un aspa

El contenedor de basura tachado con un aspa que suele mostrarse en los aparatos eléctricos y electrónicos indica que el dispositivo en cuestión debe separarse de los residuos urbanos no seleccionados al final de su vida útil.

Emerio B.V.
Oudeweg 115
2031 CC Haarlem
The Netherlands

Customer service:
T: +31 (0) 23 3034369
www.emerio.eu/service

Kundeninformation:
T: +49 (0) 3222 1097 600
www.emerio.eu/service

Klantenservice:
T: +31 (0) 23 3034369
www.emerio.eu/service

Looking for spare parts? Have a look at <https://spareparts.emerio.eu>

Sie brauchen Ersatzteile? Besuchen Sie <https://ersatzteile.emerio.eu>

Onderdelen nodig? Kijk op <https://onderdelen.emerio.eu>

Información de ERP (E)

El proveedor: Emerio B.V.
Oudeweg 115
2031 CC Haarlem
The Netherlands

Declara que el producto que se detalla a continuación:

Requisitos de información

Información para identificar la TFN-212915.5 a la que se refiere la información <i>[Ventilador de torre]</i>			
Descripción	Símbolo	Valor	Unidad
Caudal máximo del ventilador	<i>F</i>	20.6	m ³ /min
Entrada de potencia del ventilador	<i>P</i>	25.0	W
Valor de servicio	<i>SV</i>	0.8	(m ³ /min)/W
Consumo de potencia en espera	<i>P_{SB}</i>	0.00	W
Nivel de ruido del ventilador	<i>L_{WA}</i>	56	dB(A)
Velocidad máxima del aire	<i>c</i>	2.4	metros/s
Medición estándar del valor de servicio	EN IEC 60879:2019		
Datos de contacto para obtener más información	Emerio B.V. Oudeweg 115 2031 CC Haarlem The Netherlands		

Consulte el manual de instrucciones que se adjunta al aparato para obtener información para los consumidores sobre la instalación, el uso y el mantenimiento del producto, así como información sobre RAEE.

Manual de instruções – Portuguese (P)

INSTRUÇÕES DE SEGURANÇA

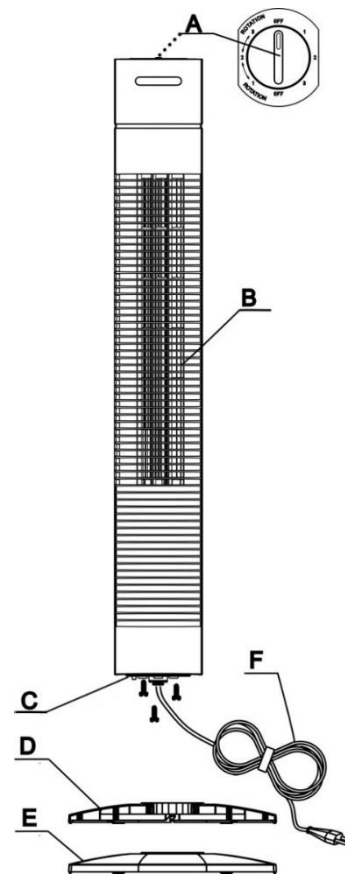
Antes da utilização leia todas as instruções abaixo para evitar ferimentos ou danos e para obter os melhores resultados do aparelho. Certifique-se de que guarda este manual num local seguro. Se oferecer ou transferir este aparelho para alguém certifique-se de que inclui também este manual.

Em caso de danos provocados pelo utilizador resultantes da falta de cumprimento das instruções neste manual, a garantia será anulada. O fabricante/importador não é responsável por danos provocados pelo incumprimento das instruções do manual, por uma utilização negligente ou uma utilização não conforme com os requisitos deste manual.

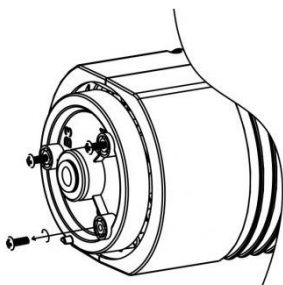
1. Este aparelho pode ser utilizado por crianças com mais de 8 anos e pessoas com capacidades físicas, sensoriais ou mentais reduzidas ou com falta de experiência e conhecimentos se forem supervisionadas e tiverem sido instruídas relativamente à utilização segura do aparelho e compreendem os perigos envolvidos.
2. As crianças não devem brincar com o aparelho.
3. A limpeza e a manutenção realizadas pelo utilizador não devem ser feitas por crianças sem supervisão.
4. Se o fio da alimentação estiver danificado deve ser substituído pelo fabricante, o serviço de assistência ou por pessoas igualmente qualificadas para evitar um perigo.
5. O funcionamento incorreto e manuseamento inadequado podem dar origem a falhas no aparelho e ferimentos no utilizador.
6. No caso de manuseamento ou utilização inadequados, não nos responsabilizamos por danos que possam ocorrer.
7. Não coloque a unidade nem a ficha dentro de água ou de quaisquer outros líquidos. Existe perigo de vida devido a choques elétricos! No entanto, se isto acontecer, retire imediatamente a ficha da tomada e leve a unidade para ser verificada por um perito antes de a voltar a utilizar.
8. Não utilize o aparelho se o fio ou a ficha apresentarem sinais de danos, se o aparelho cair no chão ou se ficar danificado de outro modo. Nesse caso, leve o aparelho a um especialista para ser verificado e reparado, se necessário.
9. Nunca retire a ficha da tomada puxando pelo fio ou com as mãos húmidas.
10. Certifique-se de que o fio da alimentação não fica pendurado em extremidades afiadas nem permita que fique preso.
11. Mantenha o aparelho afastado da humidade e proteja-o de salpicos.
12. Mantenha o aparelho afastado de objetos quentes (placas quentes) e de chamas sem proteção.
13. Mantenha o aparelho e o fio fora do alcance de crianças com menos de 8 anos.
14. Utilize o aparelho numa superfície plana, seca e resistente ao calor.
15. Nunca deixe o aparelho sem supervisão durante a utilização.
16. Não guarde ou opere o aparelho ao ar livre.
17. Mantenha o aparelho num local seco para armazenamento, inacessível a crianças (na sua embalagem).
18. Nunca insira os dedos ou qualquer outro objeto através das grelhas (proteções da ventoinha) quando a ventoinha estiver a funcionar.
19. O aparelho deve ser montado completamente antes da utilização.
20. Tenha cuidado com os cabelos compridos! Podem ser apanhados pela ventoinha devido à turbulência do ar.
21. Não vire o fluxo de ar para as pessoas durante muito tempo.
22. A proteção do rotor não deve ser desmontada/aberta para proceder à limpeza das lâminas do rotor.

DESCRIÇÃO DAS PEÇAS

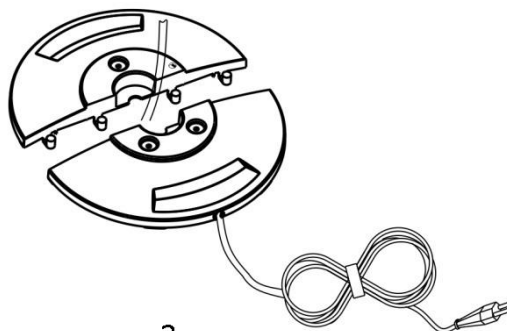
- A. Painel de controlo (manípulo do interruptor)
- B. Estrutura
- C. Placa giratória
- D. Base dianteira
- E. Base traseira
- F. Fio da alimentação



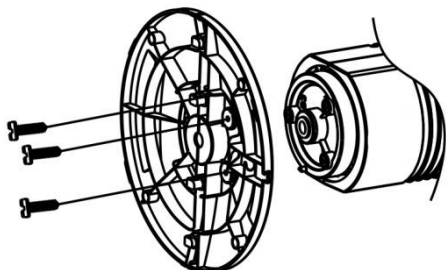
MONTAGEM



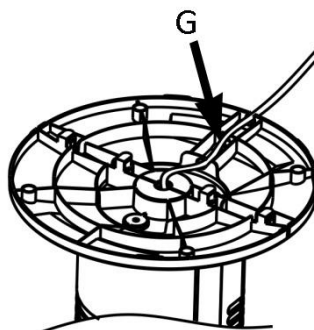
1



2



3



4

1. Gire os 3 parafusos para fora da placa giratória.
2. Aperte a base traseira e a dianteira uma à outra.
3. Alinhe a base com a placa giratória, depois aperte os 3 parafusos.
4. Pressione o fio da alimentação para a ranhura do fio (G).

PAINEL DE CONTROLO

Manípulo do interruptor

OFF: Parar

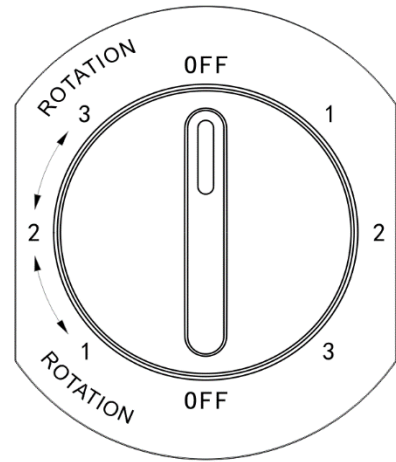
1: Ventoinha com pouca velocidade

2: Ventoinha com velocidade média

3: Ventoinha com alta velocidade

1 ↔ 2 ↔ 3 ----- Ventoinha + Oscilação

Ângulo de oscilação: $\cong 80^\circ$



CUIDADOS E LIMPEZA

CUIDADO: RETIRE SEMPRE A FICHA DA TOMADA ANTES DE PROCEDER À LIMPEZA.

1. Não use o produto em áreas oleosas ou sujas, pois as aberturas de ventilação podem ficar bloqueadas.
2. Limpe as partes de plástico com um detergente neutro e um pano ou esponja ligeiramente embebida em água.
3. **Nunca coloque o aparelho dentro de água (existe o perigo de curto-circuito).** Para limpar o aparelho, passe apenas com um pano ligeiramente embebido em água e depois seque cuidadosamente. Retire sempre primeiro a ficha da tomada.
4. Verifique periodicamente os parafusos no produto, para se certificar de que estão bem apertados.
5. Guarde o produto num local fresco e seco.

CARACTERÍSTICAS TÉCNICAS

Voltagem nominal: 220-240V ~ 50Hz

Potência: 35W

GARANTIA E APOIO AO CLIENTE

Antes da entrega, os nossos dispositivos são sujeitos a um rigoroso controlo de qualidade. Se, apesar de todo o cuidado, ocorrer algum dano durante a produção ou o transporte, por favor devolva o dispositivo ao seu agente.

Para o dispositivo adquirido, disponibilizamos 2 anos de garantia, começando a partir do dia de venda. Se tiver um produto defeituoso, pode voltar diretamente ao ponto onde o adquiriu.

Os defeitos que apareçam devido a um manuseamento inadequado do dispositivo e anomalias devidas a intervenções e reparações por terceiros ou pelo ajuste de peças não originais não são abrangidos por esta garantia. Guarde sempre o seu recibo. Sem ele, não pode exigir qualquer forma de garantia. Danos causados por não seguir o manual de instruções anulam a garantia. Não nos responsabilizamos por danos consequenciais. Também não nos responsabilizamos por danos materiais ou ferimentos causados por uma utilização inadequada, caso o manual de instruções não seja devidamente seguido. Danos nos acessórios não são sinónimo de uma substituição grátis de todo o aparelho. Nesse caso, contacte o nosso departamento de reparações. Vidro partido ou a quebra das peças de plástico são sempre cobrados. Defeitos nas peças consumíveis ou peças sujeitas a desgaste, bem como a limpeza, manutenção ou substituição dessas peças não são abrangidas pela garantia e terão de ser pagas.

Dispositivos elétricos e eletrónicos/informações para residências privadas

A Diretiva 2012/19/UE sobre resíduos de equipamentos elétricos e eletrónicos contém um grande número de requisitos para o manuseamento de equipamentos elétricos e eletrónicos. Os mais importantes estão compilados aqui.

1. Recolha separada de resíduos de equipamentos elétricos e eletrónicos

Os equipamentos elétricos e eletrónicos que se tornaram resíduos são chamados de resíduos de equipamentos elétricos e eletrónicos (REEE). Os proprietários de REEE devem recolhê-los separadamente dos resíduos municipais não separados. Os REEE não pertencem ao lixo doméstico, mas sim aos sistemas especiais de recolha e devolução.

2. Baterias, acumuladores e lâmpadas

Os proprietários de REEE devem entregá-los em perfeitas condições. No entanto, antes de entregá-los a um ponto de recolha, os proprietários de REEE devem separar as baterias e acumuladores antigos que não estão incluídos nos REEE, bem como as lâmpadas que podem ser removidas, dos REEE sem destruí-los.

3. Formas de devolução dos REEE

Os proprietários de REEE de residências particulares podem entregá-los gratuitamente nos pontos de recolha designados pelas autoridades públicas de eliminação de resíduos ou nos pontos de recolha estabelecidos pelos fabricantes ou distribuidores nos termos da Diretiva 2012/19/UE.

4. Aviso de Proteção de Privacidade

Os REEE geralmente contêm dados pessoais confidenciais. Isto aplica-se especialmente a dispositivos de tecnologia da informação e telecomunicações, como computadores e smartphones. No seu próprio interesse, tenha em atenção que cada utilizador final é responsável por eliminar os dados do REEE antes de descartá-lo.

5. Potencial impacto ambiental

Os REEE contêm substâncias que podem ter um impacto negativo no ambiente e na saúde humana se a sua recolha, entrega, reutilização ou recuperação do material não for feita em conformidade com a respetiva legislação.

6. O seu papel no tratamento de resíduos WEEE

Ao cumprir estas obrigações e especialmente ao cumprir a obrigação de recolher os REEE separadamente, de não os eliminar juntamente com os resíduos urbanos indiferenciados e de entregá-los nos pontos de recolha, o utilizador final contribui para a reutilização e recuperação de materiais dos REEE.



7. Significado do símbolo do caixote do lixo cruzado

O caixote do lixo cruzado, que é regularmente apresentado em equipamentos elétricos e eletrónicos, indica que o respetivo dispositivo deve ser recolhido separadamente dos resíduos urbanos indiferenciados no final do seu ciclo de vida.

Emerio B.V.
Oudeweg 115
2031 CC Haarlem
The Netherlands

Customer service:
T: +31 (0) 23 3034369
www.emerio.eu/service

Kundeninformation:
T: +49 (0) 3222 1097 600
www.emerio.eu/service

Klantenservice:
T: +31 (0) 23 3034369
www.emerio.eu/service

Looking for spare parts? Have a look at <https://spareparts.emerio.eu>

Sie brauchen Ersatzteile? Besuchen Sie <https://ersatzteile.emerio.eu>

Onderdelen nodig? Kijk op <https://onderdelen.emerio.eu>

Informações do PRE (P)

Fornecedor: Emerio B.V.
Oudeweg 115
2031 CC Haarlem
The Netherlands

Declaro que o produto indicado abaixo:

Requisitos de informação

Informação para identificar o TFN-212915.5 ao qual a informação diz respeito <i>[Ventoinha de torre]</i>			
Descrição	Símbolo	Valor	Unidade
Débito de ar máximo da ventoinha	F	20.6	m ³ /min
Potência absorvida	P	25.0	W
Valor do serviço	SV	0.8	(m ³ /min)/W
Consumo energético de reserva:	P_{SB}	0.00	W
Nível de potência sonora da ventoinha	L_{WA}	56	dB(A)
Velocidade máxima do ar	c .	2.4	metros/seg
Padrão de medição para o valor do serviço	EN IEC 60879:2019		
Dados para contacto para obtenção de informações adicionais	Emerio B.V. Oudeweg 115 2031 CC Haarlem The Netherlands		

No que respeita às informações para os consumidores relacionadas com a instalação, utilização e manutenção do produto, informações relativas a resíduos de equipamentos elétricos e eletrónicos (REEE), verifique o manual de instruções fornecido com a embalagem.

ISTRUZIONI DI SICUREZZA

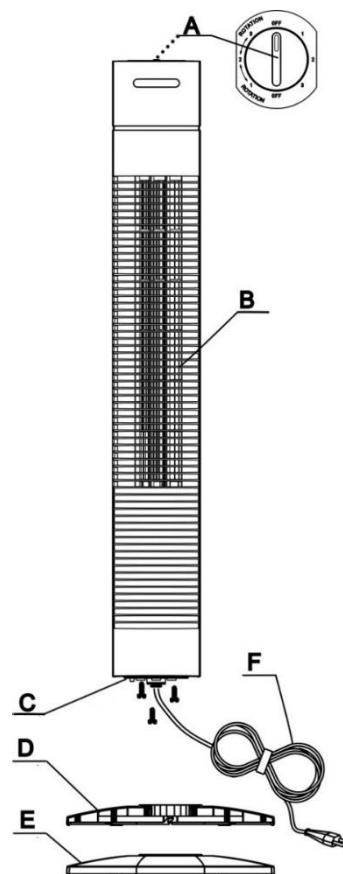
Prima dell'uso, accertarsi di aver letto tutte le istruzioni riportate di seguito per evitare lesioni o danni e ottenere i migliori risultati dall'apparecchio. Conservare questo manuale in un luogo sicuro. In caso di passaggio di proprietà dell'apparecchio, includere anche questo manuale di istruzioni.

In caso di danni causati dal mancato rispetto delle istruzioni riportate in questo manuale, la garanzia sarà annullata. Il costruttore/importatore declina ogni responsabilità per danni causati dal mancato rispetto del manuale o da un uso negligente o non conforme con i requisiti riportati in questo manuale.

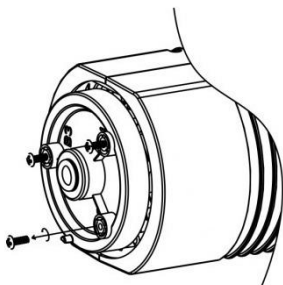
1. Questo dispositivo può essere utilizzato da bambini dagli 8 anni in su e da persone con ridotte capacità fisiche, sensoriali o mentali o che non abbiano la necessaria esperienza e conoscenza se hanno ricevuto adeguate istruzioni per utilizzare il dispositivo in maniera sicura e hanno compreso i rischi impliciti.
2. I bambini non devono giocare con il dispositivo.
3. La pulizia e la manutenzione da parte dell'utente non deve essere effettuata da bambini senza supervisione.
4. Se il cavo di alimentazione è danneggiato, farlo sostituire dal produttore, dal servizio assistenza o personale qualificato per evitare pericoli.
5. Un funzionamento scorretto e un utilizzo improprio possono danneggiare l'apparecchio e causare lesioni all'utente.
6. In caso di utilizzo improprio o di funzionamento scorretto, non verrà riconosciuta alcuna responsabilità per eventuali danni o lesioni in cui l'utente può incorrere.
7. Non immergere l'unità o la spina in acqua o in altri liquidi. Scosse elettriche, pericolo di vita! Se l'apparecchio o la spina dovessero bagnarsi accidentalmente, scollegare l'apparecchio immediatamente e farlo controllare da un elettricista prima di utilizzarlo di nuovo.
8. Non utilizzare l'apparecchio se il cavo o la spina mostrano segni di danneggiamento, se l'apparecchio ha subito cadute al suolo o è stato danneggiato in qualsiasi modo. In tali circostanze, portare l'apparecchio in un centro specializzato per controllo e riparazione, se necessario.
9. Non rimuovere la spina dalla presa tirandola oppure con le mani bagnate.
10. Fare in modo che il cavo dell'alimentazione non rimanga sospeso o incastrato su parti taglienti o sporgenti.
11. Tenere il dispositivo lontano da zone umide e proteggersi da spruzzi d'acqua.
12. Tenere il dispositivo lontano da oggetti caldi (come per esempio piastre) e fiamme aperte.
13. Mantenere l'apparecchio ed il relativo cavo fuori dalla portata dei bambini di età inferiore agli 8 anni.
14. Posizionare il dispositivo su una superficie piana e resistente al calore.
15. Non lasciare il dispositivo senza sorveglianza durante l'utilizzo.
16. Non riporre nè mettere in funzione all'aria aperta.
17. Riporre in un luogo asciutto, non accessibile ai bambini (assieme al suo involucro).
18. Non inserire le dita ed altri oggetti attraverso le griglie (ventole dell'aria) mentre le ventole girano.
19. L'apparecchio deve essere assemblato completamente prima dell'uso.
20. Fare attenzione ai capelli lunghi! Potranno rimanere impigliati nelle ventole a causa di spostamenti d'aria.
21. Non puntare il flusso d'aria verso le persone per un periodo di tempo prolungato.
22. Il paralame non deve essere smontato/aperto per pulire le lame rotanti.

PARTI DELLA DESCRIZIONE

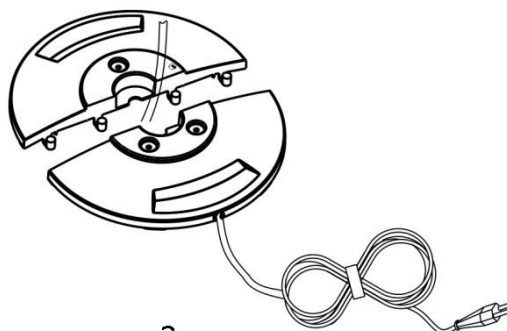
- A. Pannello di controllo (Manopola di controllo)
- B. Corpo
- C. Piastra girevole
- D. Base anteriore
- E. Base posteriore
- F. Cavo alimentazione



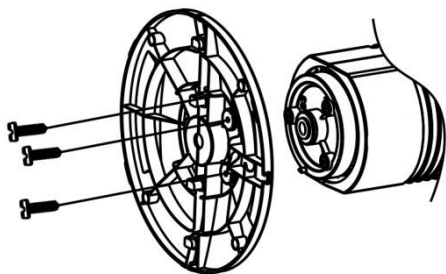
MONTAGGIO



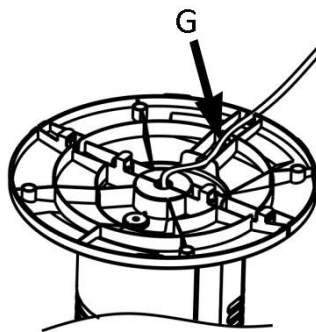
1



2



3



4

1. Svitare le 3 viti dalla piastra girevole.
2. Serrare la base posteriore e anteriore assieme.
3. Allineare la base con la piastra girevole e quindi inserire le 3 viti.
4. Fissare il cavo di alimentazione nell'apposita fessura (G).

PANNELLO DI CONTROLLO

Manopola di controllo

OFF: Spento

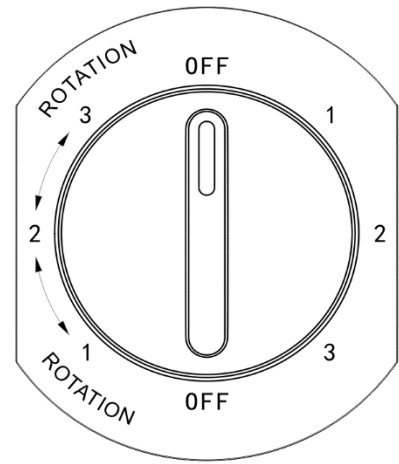
1: Ventola a bassa velocità

2: Ventola a media velocità

3: Ventola ad alta velocità

1 ↔ 2 ↔ 3 ----- Ventola + Oscillazione

Angolo di oscillazione: $\cong 80^\circ$



MANUTENZIONE E PULIZIA

ATTENZIONE: SCOLLEGARE SEMPRE IL PRODOTTO DALLA PRESA ELETTRICA PRIMA DI PULIRLO

1. Non utilizzare il prodotto in zone con macchie d'olio e sporco, dal momento che le ventole dell'aria potranno bloccarsi.
2. Pulire le parti in plastica con un detergente delicato, un panno umido o una spugna.
3. **Non immergere mai l'utensile in acqua (pericolo di cortocircuito).** Per pulire l'utensile, utilizzare un panno umido e asciugarlo attentamente. Scollegare sempre prima l'utensile dalla presa.
4. Controllare periodicamente le viti sul prodotto per assicurarsi che siano state correttamente serrate.
5. Riporre il prodotto in un luogo fresco e asciutto.

DATI TECNICI

Voltaggio di esercizio: 220-240V ~ 50Hz

Consumo di energia: 35W

GARANZIA E SERVIZIO DI ASSISTENZA

Prima della fornitura, i nostri apparecchi vengono sottoposti ad un severo controllo di qualità. Se, nonostante la massima cura, si sono verificati danni durante la produzione o il trasporto, si prega di restituire l'apparecchio al rivenditore.

Concediamo 2 anni di garanzia sull'apparecchio acquistato; il periodo di garanzia inizia dal giorno dell'acquisto. In caso di apparecchio difettoso, rivolgersi direttamente al rivenditore.

I difetti derivanti da un uso scorretto dell'apparecchio e le malfunzioni dovute all'intervento o alla riparazione da parte di terzi o alla sostituzione di componenti con ricambi non originali non sono coperti da questa garanzia.

Conservare sempre lo scontrino, senza il quale non è possibile far valere la garanzia. I danni dovuti al non rispetto del manuale di istruzioni rendono nulla la garanzia; se ciò porta a conseguenti danni non potremmo essere ritenuti responsabili. Decliniamo inoltre qualsiasi responsabilità per eventuali danni o lesioni personali causati da un uso improprio o in caso di mancata aderenza al manuale di istruzioni. Eventuali danni agli accessori non implicano la sostituzione gratuita dell'intero apparecchio. In tal caso, contattare il reparto di assistenza. La rottura di componenti in vetro o plastica è sempre soggetta a un costo. I difetti ai componenti di consumo o a componenti soggetti a usura, compresa la pulizia, manutenzione o sostituzione degli stessi, non sono coperti dalla garanzia e saranno soggetti a un costo.

Dispositivi elettrici ed elettronici/ Informazioni per nuclei domestici privati

La Direttiva 2012/19/UE sui rifiuti di apparecchiature elettriche ed elettroniche contiene molti requisiti per la gestione di tali apparecchiature. Di seguito sono elencati i più importanti.

1. Raccolta differenziata dei rifiuti di apparecchiature elettriche ed elettroniche

Le apparecchiature elettriche ed elettroniche diventate rifiuti sono definite rifiuti di apparecchiature elettriche ed elettroniche (RAEE). I proprietari di RAEE devono raccogliergli separatamente dai rifiuti domestici indifferenziati. I RAEE non rientrano nei rifiuti domestici, bensì in speciali sistemi di raccolta e reso.

2. Batterie, accumulatori e lampadine

I proprietari dei RAEE devono consegnarli nel loro stato completo. Prima di consegnarli a un punto di raccolta, i proprietari dei RAEE devono tuttavia rimuovere le vecchie batterie e gli accumulatori non integrati nei RAEE, nonché le lampadine che possono essere rimosse senza distruggere i RAEE.

3. Modalità di reso dei RAEE

I proprietari di RAEE presenti in nuclei domestici privati possono conferirli gratuitamente presso i centri di raccolta designati dalle autorità pubbliche di smaltimento dei rifiuti o ai punti di ritiro istituiti dai produttori o distributori ai sensi della Direttiva 2012/19/UE.

4. Tutela della privacy

Spesso i RAEE contengono dati personali sensibili. Ciò riguarda soprattutto i dispositivi tecnologici informatici e di telecomunicazione quali computer e smartphone. Nel tuo interesse, tieni presente che il singolo utilizzatore finale ha la responsabilità di cancellare i dati contenuti nei RAEE prima di smaltirli.

5. Potenziale impatto ambientale

I RAEE contengono sostanze che possono esercitare un impatto negativo sull'ambiente e sulla salute umana qualora la raccolta, la consegna, il riutilizzo o il recupero dei materiali non siano effettuati conformemente alle relative norme di legge.

6. Il tuo ruolo nel trattamento dei rifiuti RAEE

Rispettando tali obblighi, e in particolare quello di raccogliere i RAEE separatamente, di non smaltirli tra i rifiuti domestici indifferenziati e di consegnarli ai centri di raccolta, tu in quanto utilizzatore finale contribuisce al riutilizzo e al recupero dei materiali contenuti nei RAEE.



7. Significato del simbolo della pattumiera barrata

Il simbolo della pattumiera barrata è presente su tutte le apparecchiature elettriche ed elettroniche e sta ad indicare che, al termine del suo ciclo di vita, il dispositivo così contrassegnato deve essere raccolto separatamente dai rifiuti domestici indifferenziati.

Emerio B.V.
Oudeweg 115
2031 CC Haarlem
The Netherlands

Customer service:
T: +31 (0) 23 3034369
www.emerio.eu/service

Kundeninformation:
T: +49 (0) 3222 1097 600
www.emerio.eu/service

Klantenservice:
T: +31 (0) 23 3034369
www.emerio.eu/service

Looking for spare parts? Have a look at <https://spareparts.emerio.eu>
Sie brauchen Ersatzteile? Besuchen Sie <https://ersatzteile.emerio.eu>
Onderdelen nodig? Kijk op <https://onderdelen.emerio.eu>

Informazioni ERP (I)

Il fornitore: Emerio B.V.
Oudeweg 115
2031 CC Haarlem
The Netherlands

dichiara che il prodotto descritto di seguito

Prescrizioni relative alle informazioni

Informazioni per i identificare i modelli TFN-212915.5 cui sono riferibili le informazioni			
[Ventola a torre]			
Descrizione	Simbolo	Valore	Unità
Portata massima d'aria	F	20.6	m ³ /min
Potenza assorbita del ventilatore	P	25.0	W
Valori di esercizio	SV	0.8	(m ³ /min)/W
Consumo elettrico in standby	P _{SB}	0.00	W
Livello di potenza sonora del ventilatore	L _{WA}	56	dB(A)
Velocità massima dell'aria	C	2.4	m/sec
Norme di misura per il valore di esercizio	EN IEC 60879:2019		
Referente per ulteriori informazioni	Emerio B.V. Oudeweg 115 2031 CC Haarlem The Netherlands		

Per le informazioni destinate ai consumatori sulle modalità di installazione, utilizzo e manutenzione del prodotto e le informazioni RAEE, consultare il manuale di istruzioni incluso nella confezione.

Návod na obsluhu – Slovak (SK)

BEZPEČNOSTNÉ POKYNY

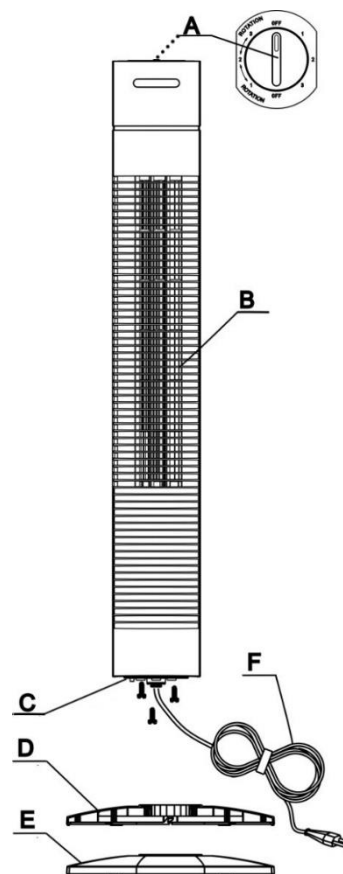
Pred použitím výrobku si prečítajte nasledujúce pokyny. Predídete tak úrazom a poškodeniu výrobku a pri používaní zariadenia dosiahnete najlepšie výsledky. Uchovajte tento návod na obsluhu na bezpečnom mieste. Ak toto zariadenie poskytnete inej osobe, uistite sa, že má k dispozícii aj tento návod na obsluhu.

V prípade poškodenia zariadenia zapríčineného nerešpektovaním pokynov v tomto návode zaniká nárok na uplatnenie záruky. Výrobca/dovozca nenesie zodpovednosť za škody spôsobené nerešpektovaním návodu na obsluhu, nesprávnym používaním alebo používaním, ktoré nie je v súlade s požiadavkami tohoto návodu na obsluhu.

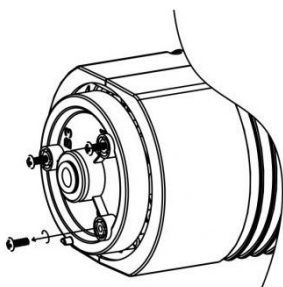
1. Toto zariadenie je možné používať osobami staršími ako 8 rokov a osobami so zníženými fyzickými, zmyslovými alebo duševnými schopnosťami alebo nedostatočnými skúsenosťami a znalosťami, pokiaľ pracujú pod dohľadom alebo podľa pokynov na používanie zariadenia bezpečným spôsobom a rozumejú príslušným rizikám.
2. Deti sa nesmú hrať s týmto zariadením.
3. Čistenie a údržbu nesmú vykonávať deti bez dozoru.
4. Ak je napájací kábel poškodený, musí ho vymeniť výrobca, jeho servisný zástupca alebo podobne kvalifikovaná osoba, aby nedošlo k ohrozeniu.
5. Pri nesprávnej obsluhu a nevhodnej manipulácii môže dôjsť k poruchám na zariadení a poraneniu užívateľa.
6. V prípade nesprávnej obsluhy a nevhodnej manipulácie nepreberáme zodpovednosť za žiadne škody, ku ktorým môže dôjsť.
7. Neponárajte zariadenie ani sieťovú zástrčku do vody či iných tekutín. Hrozí riziko zásahu elektrickým prúdom! Ak však dôjde k takejto situácii, ihneď odpojte elektrickú zástrčku a pred opätovným použitím nechajte zariadenie skontrolovať odborníkovi.
8. Nepoužívajte zariadenie, ak sieťový kábel alebo sieťová zástrčka vykazujú známky poškodenia, ak zariadenie spadlo na dlážku alebo sa inak poškodilo. V takýchto prípadoch odovzdajte zariadenie odborníkovi na kontrolu a v prípade potreby opravu.
9. Sieťovú zástrčku nikdy neodpájajte zo sieťovej zásuvky ťahaním za kábel alebo mokrými rukami.
10. Dbajte na to, aby sieťový kábel neprevísal cez ostré okraje a aby sa nezachytil.
11. Zariadenie chráňte pred vlhkosťou a ošpliechaním.
12. Zariadenie nedávajte do blízkosti horúcich objektov (napr. platničiek) a otvoreného plameňa.
13. Zariadenie a jeho kábel udržiavajte mimo dosahu detí mladších ako 8 rokov.
14. Zariadenie používajte a rovnom, suchom a žiaruvzdornom povrchu.
15. Počas prevádzky nikdy nenechávajte zariadenie bez dozoru.
16. Neskladujte ani nepoužívajte zariadenie v tvorenom priestore.
17. Zariadenie uchovávajte na suchom mieste, kde nemajú prístup deti (v obale).
18. Keď je ventilátor spustený, cez mriežky (ochranné kryty) ventilátora nestrkajte prsty ani iné predmety.
19. Pred uvedením do prevádzky musí byť spotrebič úplne zmontovaný!
20. Dávajte pozor na dlhé vlasy! Môžu sa zachytiť do ventilátora následkom turbulencií vzduchu.
21. Nesmerujte prúd vzduchu na osoby príliš dlho.
22. Kryt rotora sa nesmie rozoberať/otvárať za účelom čistenia lopatiek rotora.

POPIS DIELOV

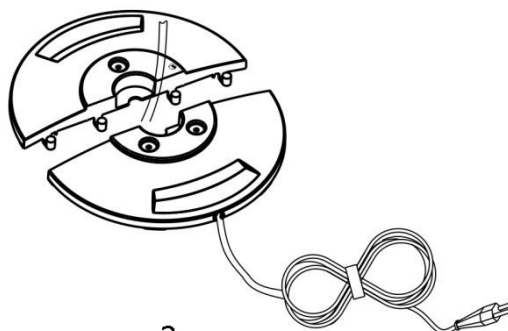
- A. Ovládací panel (Prepínací ovládač)
- B. Telo
- C. Točňa
- D. Predná základňa
- E. Zadná základňa
- F. Napájací kábel



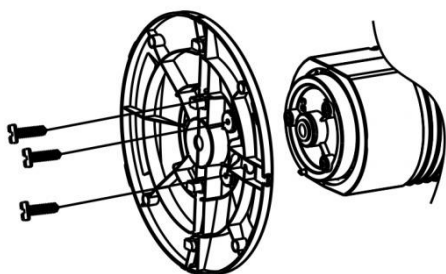
MONTÁŽ



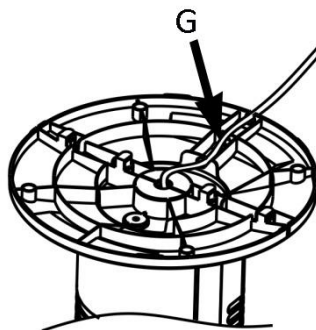
1



2



3



4

1. Odskrutkujte 3 skrutky z ročne.
2. Uťahnite zadnú a prednú základňu k sebe.
3. Zarovnajte základňu s točňou a zaskrutkujte 3 skrutky.
4. Zatláčajte napájací kábel do zásuvky na kábel (G).

OVLÁDACÍ PANEL

Prepínací ovládač

Vypnuté: Stop

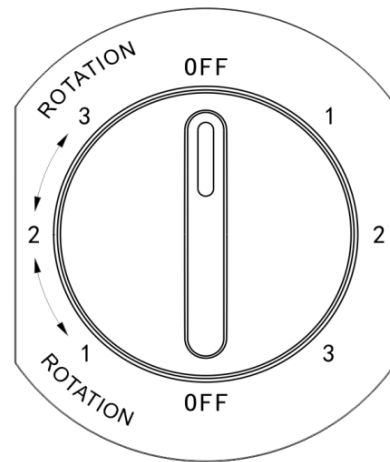
1: Ventilátor na nízkej rýchlosti

2: Ventilátor na strednej rýchlosti

3: Ventilátor na vysokej rýchlosti

1 ↔ 2 ↔ 3----- Ventilátor+ vychyľovanie

Uhol vychyľovania: $\leq 80^\circ$



ČISTENIE A STAROSTLIVOSŤ

UPOZORNENIE: PRED ČISTENÍM VŽDY ODPOJTE PRODUKT Z ELEKTRICKEJ ZÁSUVKY.

1. Nepoužívajte produkt v zaolejovaných alebo znečistených priestoroch, inak môže dôjsť k zablokovaniu vetracích otvorov.
2. Plastové diely vyčistite jemným mydlom a navlhčenou tkaninou alebo špongiou.
3. **Zariadenie nikdy neponárajte do vody (nebezpečenstvo skratu).** Zariadenie vyčistíte tak, že ho utriete navlhčenou tkaninou a potom ho dôkladne vysušíte. Vždy najskôr odpojte elektrickú zástrčku.
4. Pravidelne kontrolujte skrutky na produkte, či sú pevne utiahnuté.
5. Produkt skladujte na chladnom a suchom mieste.

TECHNICKÉ ÚDAJE

Menovité napätie: 220-240V ~ 50Hz

Príkon: 35W

ZÁRUKA A ZÁKAZNÍCKY SERVIS

Pred vývozom sú naše spotrebiče podrobené prísnej kontrole kvality. Ak sa ale aj napriek tomu vyskytnú škody vzniknuté počas výroby alebo transportu, pošlite prosím spotrebič späť na predajcu.

Ponúkame Vám 2 roky záruku na ponúkaný tovar, počnúc dňom predaja. Ak je Váš prístroj pokazený, môžete sa obrátiť priamo na predajcu.

Vady, ktoré vznikli neodbornou manipuláciou, ako aj poruchy funkcie spôsobené zásahmi a opravami tretej osoby alebo zabudovaním iných ako originálnych častí nebudú zahrnuté do predmetu tejto záruky. Uschovajte si doklad o kúpe, bez potvrdenia budú vylúčené akékoľvek záruky. Pri škodách spôsobenými nedodržaním návodu na obsluhu, zaniká nárok na záruku. Nenesieme zodpovednosť za vzniknuté škody. Za vecné škody alebo zranenia spôsobené nesprávnou obsluhou alebo nedodržaním bezpečnostných pokynov neručíme. Poškodenie príslušenstva neznamená, že celá jednotka bude nahradená bez poplatku. V tomto prípade, prosím, kontaktujte náš zákaznícky servis. Rozbité sklo alebo plastové diely sú vždy za poplatok. Záruka sa nevzťahuje na poškodenie spotrebného materiálu alebo dielov, ktoré podliehajú opotrebeniu, rovnako ako aj na čistenie, údržbu alebo výmenu týchto dielov. Je to za poplatok.

Elektrické a elektronické zariadenia/ informácie pre súkromné domácnosti

Smernica 2012/19/EÚ o odpadovom elektrickom a elektronickom zariadení obsahuje veľké množstvo požiadaviek na manipuláciu s elektrickými a elektronickými zariadeniami. Tie najdôležitejšie sú zhrnuté tu.

1. Separátny výber odpadových elektrických a elektronických zariadení

Elektrické a elektronické zariadenia, ktoré sa stali odpadom, sa označujú ako odpadové elektrické a elektronické zariadenia (WEEE). Majitelia WEEE ich musia zbierať osobitne z netriedeného mestského odpadu. WEEE nepatrí do odpadu z domácností, ale do špeciálnych systémov zberu a návratu.

2. Batérie, akumulátory a žiarovky

Majitelia WEEE ich musia odovzdať v úplnom stave. Majitelia WEEE však musia separovať staré batérie a akumulátory, ktoré nie sú zahrnuté do WEEE, ako aj žiarovky, ktoré je možné odstrániť, z WEEE bez toho, aby ich zničili skôr, ako ich odovzdajú do zberného bodu.

3. Spôsoby, ako vrátiť WEEE

Majitelia WEEE zo súkromných domácností ich môžu bezplatne odovzdať na určených zberných miestach orgánov na zneškodňovanie odpadu z verejného odpadu alebo v miestach, ktoré zabezpečujú výrobcovia alebo distribútori podľa smernice 2012/19/EÚ.

4. Oznámenie o ochrane súkromia

WEEE často obsahuje citlivé osobné údaje. Platí to najmä na informačné a telekomunikačné technologické zariadenia, ako sú počítače a smartfóny. Vo vašom vlastnom záujme zoberte na vedomie, že každý koncový používateľ je zodpovedný za odstránenie údajov na WEEE pred ich zneškodnením.

5. Potenciálny vplyv na životné prostredie

WEEE obsahuje látky, ktoré môžu mať negatívny vplyv na životné prostredie a ľudské zdravie, ak ich zber, odovzdanie, opakované použitie alebo opätovné použitie materiálu sa nevykonáva v súlade s príslušnými právnymi predpismi.

6. Vaša úloha v odpadovom zbieraní WEEE

Plnením týchto povinností a najmä splnením povinnosti zbierať Weee separátne, nezbavovať sa ho spolu s netriedeným komunálnym odpadom a odovzdať ho v zberných miestach, ako koncový používateľ prispievate k opätovnému použitiu a materiálnemu obnoveniu WEEE.



7. Význam prekríženého symbolu odpadkového koša

Prekrížený odpadkový kôš, ktorý sa pravidelne zobrazuje na elektrickom a elektronickom zariadení, naznačuje, že príslušné zariadenie sa musí zbierať oddelene od netriedeného komunálneho odpadu na konci svojho životného cyklu.

Emerio B.V.
Oudeweg 115
2031 CC Haarlem
The Netherlands

Customer service:
T: +31 (0) 23 3034369
www.emerio.eu/service

Kundeninformation:
T: +49 (0) 3222 1097 600
www.emerio.eu/service

Klantenservice:
T: +31 (0) 23 3034369
www.emerio.eu/service

Looking for spare parts? Have a look at <https://spareparts.emerio.eu>
Sie brauchen Ersatzteile? Besuchen Sie <https://ersatzteile.emerio.eu>
Onderdelen nodig? Kijk op <https://onderdelen.emerio.eu>

ERP informácia (SK)

Dodávateľ: Emerio B.V.
Oudeweg 115
2031 CC Haarlem
The Netherlands

Deklarujeme, že nižšie uvedený výrobok:

Požiadavky na informácie

Informácie pre identifikáciu TFN-212915.5, na ktoré sa informácie vzťahujú			
[Vežový ventilátor]			
Popis	Symbol	Hodnota	Jednotka
Maximálny prietok vzduchu ventilátora	F	20.6	m ³ /min
Príkion ventilátora	P	25.0	W
Hodnota upotrebitelnosti	SV	0.8	(m ³ /min)/W
Spotreba energie v pohotovostnom stave	P _{SB}	0.00	W
Hladina akustického výkonu ventilátora	L _{WA}	56	dB(A)
Maximálna rýchlosť vzduchu	C	2.4	meters/sec
Štandard merania hodnoty upotrebitelnosti	EN IEC 60879:2019		
Kontaktné informácie, kde nájdete ďalšie informácie	Emerio B.V. Oudeweg 115 2031 CC Haarlem The Netherlands		

Čo sa týka informovania spotrebiteľov o tom, ako inštalovať, používať a udržiavať výrobok a informácie o OEEZ si pozrite v návode na obsluhu dodanom s balením.

Navodila za uporabo – Slovenian (SLO)

VARNOSTNA OPOZORILA

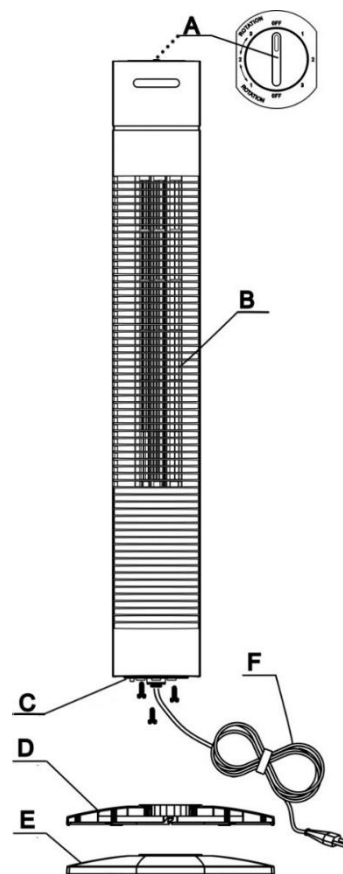
Pred uporabo obvezno preberite naslednja navodila, da preprečite poškodbe in dobite najboljši rezultat pri uporabi te naprave. Ta navodila za uporabo shranite na varnem mestu. Če boste napravo predali tretji osebi, ji predajte tudi ta navodila.

V primeru poškodb zaradi nespoštovanja teh navodil za uporabo postane garancija neveljavna. Proizvajalec/uvoznik ne odgovarja za poškodbe, ki so nastale zaradi neupoštevanja teh navodil za uporabo, zaradi malomarnosti pri uporabi ali uporabe, ki ni skladna z zahtevami v teh navodilih za uporabo.

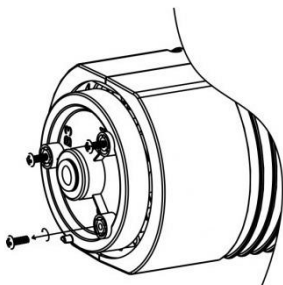
1. Otroci, starejši od osmih let, in osebe z omejenimi telesnimi, zaznavnimi ali duševnimi sposobnostmi ali brez potrebnih izkušenj in/ali znanja lahko uporabljajo to napravo, če so pod nadzorom osebe, ki je odgovorna za njihovo varnost, ali jim je ta oseba dala napotke za varno uporabo naprave ter so bili opozorjeni na nevarnosti.
2. Ta naprava ni igrača.
3. Če je kabel poškodovan, ga mora zamenjati proizvajalec, njegov pooblaščen serviser ali usposobljen tehnik, da se preprečijo nevarnosti.
4. Če je napajalni kabel poškodovan ga mora zamenjati izdelovalec, pooblaščen servis ali usposobljene osebe, saj boste tako preprečili nevarnost poškodb.
5. Nepravilna uporaba in neprimerno ravnanje lahko vodita do poškodb naprave ter uporabnika.
6. V primeru neprimerne uporabe in nepravilnega ravnanja ni mogoče sprejeti odgovornosti za poškodbe, do katerih pride.
7. Enote ali omrežnega vtiča ne potaplajte v vodo ali v ostale tekočine. Zaradi električnega udara je lahko vaše življenje ogroženo! Če do udara vseeno pride, takoj izvlecite omrežni vtič, enoto pa naj pred ponovno uporabo pregleda strokovnjak.
8. Naprave ne uporabljajte, če sta omrežni vtič ali kabel poškodovana, če je naprava padla na tla ali je kakorkoli drugače poškodovana. V takšnih primerih odnesite napravo v pregled in popravilo strokovnjaku.
9. Vtiča nikoli ne odstranite iz vtičnice z mokrimi rokami in tako, da ga povlečete za kabel.
10. Napajalni kabel ne sme viseti preko ostrih robov in ne sme biti ujet.
11. Napravo shranjujte proč od mokrote in jo zaščitite pred pljuski tekočine.
12. Napravohranite proč od vročih predmetov (npr. vročih plošč) in odprtega ognja.
13. Napravo in kabel hranite izven dosega otrok, mlajših od 8 let.
14. Napravo postavite na ravno in suho površino, ki je odporna na vročino.
15. Napravemed uporabo nikoli ne pustite brez nadzora.
16. Naprave ne shranjujte in ne uporabljajte na odprtem.
17. Napravo shranite na suhem mestu, nedosegljivo otrokom (v embalaži).
18. Skozi zaščitno mrežo ventilatorja ne vtikajte prstov in ostalih predmetov, ko je ventilator vključen.
19. Pred uporabo je treba napravo v celoti sestaviti.
20. Bodite previdni z dolgimi lasmi! Zaradi turbulence se lahko ujamejo v ventilator.
21. Tok zraka naj ne bo dolgo časa usmerjen v ljudi.
22. Ne razstavljajte/odpirajte zaščite rotorja za čiščenje rezil rotorja.

OPIS DELOV

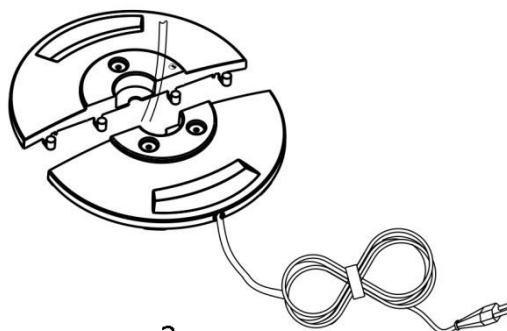
- A. Nadzorna plošča (Gumb za vklop/izklop)
- B. Ohišje
- C. Obračalna plošča
- D. Ohišje spredaj
- E. Ohišje zadaj
- F. Napajalni kabel



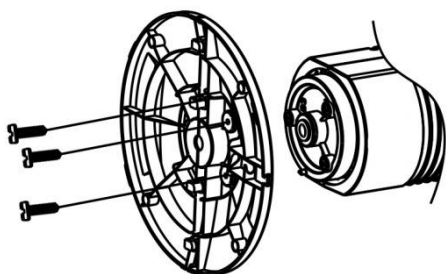
MONTAŽA



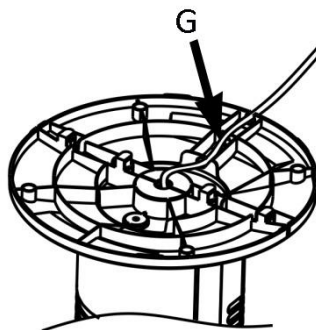
1



2



3



4

1. Odvijte 3 vijake iz obračalne plošče.
2. Privijte hrbtni in sprednji del skupaj.
3. Poravnajte ohišje z obračalno ploščo in nato privijte 3 vijake.
4. Potisnite napajalni kabel v režo za kabel (G).

NADZORNA PLOŠČA

Gumb za vklop/izklop

OFF: Ustavi

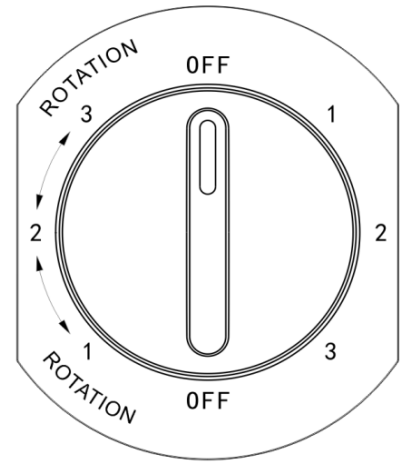
1: Nizka hitrost ventilatorja

2: Srednja hitrost ventilatorja

3: Visoka hitrost ventilatorja

1 ↔ 2 ↔ 3----- Ventilator + obračanje

Kot obračanja: $\cong 80^\circ$



VZDRŽEVANJE IN ČIŠČENJE

POZOR: PRED ČIŠČENJEM IZDELEK VEDNO IZKLJUČITE IZ ELEKTRIČNEGA OMREŽJA.

1. Izdelka ne uporabljajte na mastnih ali umazanih območjih, saj se lahko prezračevalne reže zamašijo.
2. Plastične dele čistite z nežnim milom in vlažno krpo ali gobo.
3. **Naprave nikoli ne potaplajte v vodo (nevarnost kratkega stika).** Če želite napravo očistiti, jo le obrišite z vlažno krpo in jo previdno osušite. Vedno najprej izvlecite vtič.
4. Redno preverjajte vijake na izdelku in se prepričajte, da so varno pričvrščeni.
5. Izdelek hranite v hladnem, suhem prostoru.

TEHNIČNI PODATKI

Nazivna napetost: 220-240V ~ 50Hz

Moč: 35W

GARANCIJA IN SERVIS

Pred dostavo naših naprav se izvede strog nadzor kakovosti. Če pride med proizvodnjo ali prevozom kljub vsej previdnosti do poškodb, vrnite napravo trgovcu.

Za kupljeno napravo velja dveletna garancija od dneva nakupa. V tem času s popravilom ali z zamenjavo brezplačno odpravimo vse okvare, ki so posledica materialnih ali proizvodnih napak. Če je vaš izdelek okvarjen, se lahko obrnete neposredno na prodajno mesto.

Ta garancija ne pokriva napak, ki so nastale zaradi nepravilne uporabe naprave, ter okvar zaradi posegov in popravil nepooblaščenih oseb ali zaradi montaže neoriginalnih nadomestnih delov. Vedno shranite račun, saj vam brez računa garancije ne moremo upoštevati. Pri škodi, do katere pride zaradi neupoštevanja navodil za uporabo, garancija preneha veljati, prav tako ne prevzemamo odgovornosti za škodo, ki nastane kot posledica tega. Za materialno škodo ali poškodbe, do katerih pride zaradi nepravilne uporabe ali neupoštevanja varnostnih opozoril, ne prevzemamo odgovornosti. Okvara na dodatnih delih ne pomeni, da se brezplačno zamenja celotna naprava. V takšnem primeru se obrnite na našega serviserja. Počeno steklo ali plastične dele se vedno zamenja na stroške kupca. Škodo na potrošnem materialu ali delih, ki se obrabijo, ter čiščenje, vzdrževanje ali zamenjavo omenjenih delov je treba plačati, saj garancija tega ne pokriva.

Električne in elektronske naprave/informacije za zasebna gospodinjstva

Direktiva 2012/19/EU o odpadni električni in elektronski opremi vsebuje veliko zahtev za ravnanje z električno in elektronsko opremo. Najpomembnejše so zbrane tukaj.

1. Ločeno zbiranje odpadne električne in elektronske opreme

Električna in elektronska oprema, ki je postala odpadek, se imenuje odpadna električna in elektronska oprema (OEEO). Lastniki OEEO jih morajo zbirati ločeno od nerazvrščenih komunalnih odpadkov. OEEO ne sodi med gospodinjnske odpadke, temveč v posebne sisteme zbiranja in vračanja.

2. Baterije, akumulatorji in svetilke

Lastniki OEEO jih morajo oddati v popolnem stanju. Vendar morajo lastniki OEEO ločiti stare baterije in akumulatorje, ki jih OEEO ne obdaja, ter svetilke, ki jih je mogoče odstraniti iz OEEO, ne da bi jo uničili, preden jih oddajo na zbirno mesto.

3. Načini za vrnitev OEEO

Lastniki OEEO iz zasebnih gospodinjstev jo lahko brezplačno oddajo na določenih zbirnih mestih javnih organov za ravnanje z odpadki ali na prevzemnih mestih, ki jih vzpostavijo proizvajalci ali distributerji v skladu z Direktivo 2012/19/EU.

4. Obvestilo o varstvu zasebnosti

OEEO pogosto vsebuje občutljive osebne podatke. To velja zlasti za naprave informacijske in telekomunikacijske tehnologije, kot so računalniki in pametni telefoni. V lastnem interesu upoštevajte, da je vsak končni uporabnik odgovoren za izbris podatkov na OEEO, preden jih odstrani med odpadke.

5. Morebitni vpliv na okolje

OEEO vsebuje snovi, ki lahko negativno vplivajo na okolje in zdravje ljudi, če njihovo zbiranje, izročitev, ponovna uporaba ali predelava materiala ni opravljena v skladu z ustrežno zakonodajo.

6. Vaša vloga pri obdelavi odpadkov OEEO

Z izpolnjevanjem teh obveznosti in predvsem z izpolnjevanjem obveznosti ločenega zbiranja OEEO, njenega neodlaganja med nerazvrščene komunalne odpadke in odlaganjem na zbirna mesta, kot končni uporabnik prispevate k ponovni uporabi in predelavi materiala OEEO.



7. Pomen simbola prečrtanega smetnjaka

Prečrtani smetnjak, ki je redno prikazan na električni in elektronski opremi, pomeni, da je potrebno napravo ob koncu življenjske dobe zbirati ločeno od nerazvrščenih komunalnih odpadkov.



Emerio B.V.
Oudeweg 115
2031 CC Haarlem
The Netherlands

Customer service:
T: +31 (0) 23 3034369
www.emerio.eu/service

Kundeninformation:
T: +49 (0) 3222 1097 600
www.emerio.eu/service

Klantenservice:
T: +31 (0) 23 3034369
www.emerio.eu/service

Looking for spare parts? Have a look at <https://spareparts.emerio.eu>

Sie brauchen Ersatzteile? Besuchen Sie <https://ersatzteile.emerio.eu>

Onderdelen nodig? Kijk op <https://onderdelen.emerio.eu>

Podatki ERP (SLO)

Dobavitelj: Emerio B.V.
Oudeweg 115
2031 CC Haarlem
The Netherlands

Izjavljamo, da spodaj opisani izdelek:

Potrebni podatki

Podatki za identifikacijo TFN-212915.5, na kar se nanašajo ti podatki [Ventilator v stolpastem ohišju]			
Opis	Simbol	Vrednost	Enota
Maksimalna stopnja pretoka ventilatorja	F	20.6	m ³ /min
Moč ventilatorja	P	25.0	W
Storitvena vrednost	SV	0.8	(m ³ /min)/W
Poraba energije v mirovanju	P _{SB}	0.00	W
Raven zvočne moč ventilatorja	L _{WA}	56	dB(A)
Maksimalna hitrost zraka	C	2.4	metrov/sekundo
Standard meritve za storitveno vrednost	EN IEC 60879:2019		
Kontaktne podatke za več informacij	Emerio B.V. Oudeweg 115 2031 CC Haarlem The Netherlands		

Informacije za kupce glede namestitve, uporabe in vzdrževanja izdelka ter podatke o odpadni električni in elektronski opremi najdete v priročniku z navodili, ki je priložen v pakiranju.

Instrukcja obsługi – Polish (PL)

INSTRUKCJE DOTYCZĄCE BEZPIECZEŃSTWA

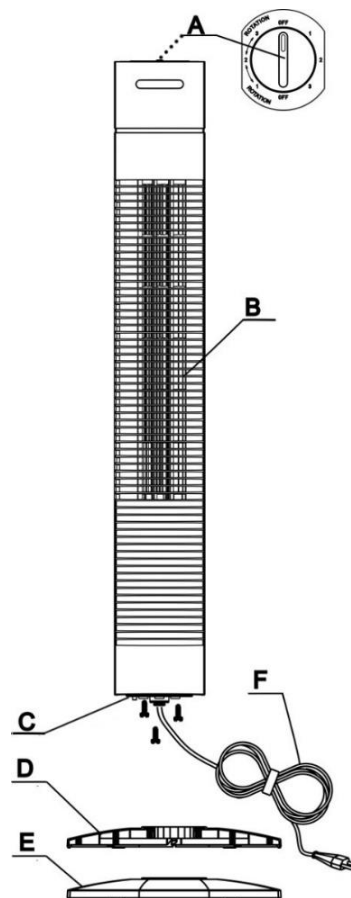
Aby nie dopuścić do urazów lub uszkodzeń oraz aby maksymalnie wykorzystać możliwości urządzenia, przed rozpoczęciem jego użytkowania należy przeczytać wszystkie poniższe zalecenia. Niniejszą instrukcję należy przechowywać w bezpiecznym miejscu. W przypadku przekazania lub odstąpienia komuś tego urządzenia, do urządzenia należy dołączyć również tę instrukcję.

W przypadku uszkodzenia spowodowanego nieprzestrzeganiem przez użytkownika zaleceń podanych w niniejszej instrukcji gwarancja nie ma zastosowania. Producent/importer nie ponosi odpowiedzialności za szkody spowodowane nieprzestrzeganiem podanych w instrukcji zaleceń, zaniedbaniami oraz użytkowaniem w sposób niezgodny z wymaganiami opisanymi w instrukcji.

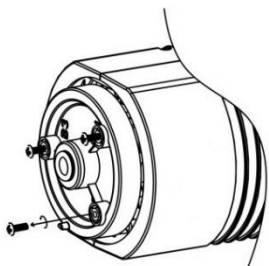
1. To urządzenie może być obsługiwane przez dzieci w wieku 8 lat i starsze, osoby z pewnym upośledzeniem fizycznym, czuciowym lub umysłowym, a także osoby niemające doświadczenia, jeśli udzielono im instrukcji w zakresie bezpiecznego używania urządzenia, obsługa urządzenia odbywa się pod nadzorem i osoby te znają zagrożenia z tym związane.
2. Urządzenie nie służy do zabawy przez dzieci.
3. Czyszczenie oraz obsługa tego urządzenia nie powinny być dokonywane przez dzieci bez nadzoru.
4. Jeżeli przewód zasilający jest uszkodzony, musi być wymieniony przed producenta lub autoryzowany serwis lub wykwalifikowaną osobą celem uniknięcia niebezpieczeństwa.
5. Nieprawidłowe używanie lub obchodzenie się może prowadzić do awarii urządzenia oraz obrażeń użytkownika.
6. W przypadku nieprawidłowego używania lub nieprawidłowego obchodzenia się, nie będzie akceptowana żadna odpowiedzialność za uszkodzenia, które mogą wystąpić.
7. Nie zanurzaj urządzenia ani wtyczki w wodzie lub innych cieczach. Może dojść do zagrożenia życia spowodowanego porażeniem prądem! Jeżeli jednak dojdzie do takiego zdarzenia, wyjmij natychmiast wtyczkę z gniazdka i oddaj urządzenie specjalście celem sprawdzenia przed ponownym użyciem.
8. Nie używaj urządzenia, jeżeli przewód elektryczny lub wtyczka posiadają oznaki uszkodzenia, jeżeli urządzenie upadło na podłogę lub było uszkodzone w inny sposób. W takim przypadku oddaj urządzenie specjalście celem sprawdzenia i naprawy, jeżeli to konieczne.
9. Nigdy nie wyjmuj wtyczki z gniazdka ciągnąc za kabel elektryczny lub, gdy masz mokre ręce.
10. Upewnij się, że przewód nie zwisa z ostrych krawędzi i nie jest nigdzie zablokowany.
11. Trzymaj urządzenie z dala od wilgoci i chroń przed zachlapaniem.
12. Trzymaj urządzenie z dala od gorących obiektów (np. kuchenki) oraz otwartych płomieni.
13. Trzymaj urządzenie oraz przewód zasilający poza zasięgiem dzieci poniżej 8 roku życia.
14. Umieść urządzenie na stabilnej, suchej i odpornej na gorąco powierzchni.
15. Podczas używania nigdy nie zostawiaj urządzenia bez opieki.
16. Nie przechowuj i nie obsługuj urządzenia na otwartym powietrzu.
17. Trzymaj urządzenie w suchym miejscu, niedostępnym dla dzieci (w opakowaniu).
18. Nigdy nie wkładaj palców lub innych przedmiotów przez osłonę wiatraka, gdy jest on włączony.
19. Urządzenie musi być całkowicie zmontowane przed używaniem.
20. Uważaj na długie włosy! Mogą być wkręczone w wiatrak siłą powietrza.
21. Nie kieruj strumienia powietrza na ludzi przez długi czas.
22. Osłony śmigła wentylatora nie należy zdejmować/otwierać w celu wyczyszczenia łopatek wentylatora.

OPIS CZĘŚCI

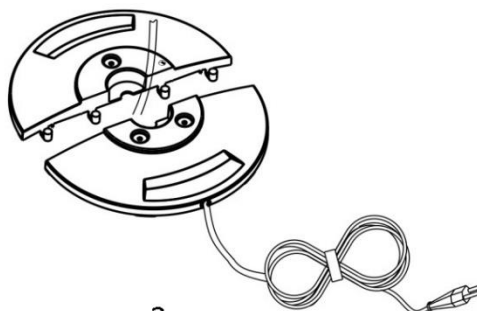
- A. Panel sterowania (pokrętko przełącznika)
- B. Obudowa
- C. Płyta obrotowa
- D. Przednia podstawa
- E. Tylna podstawa
- F. Przewód zasilający



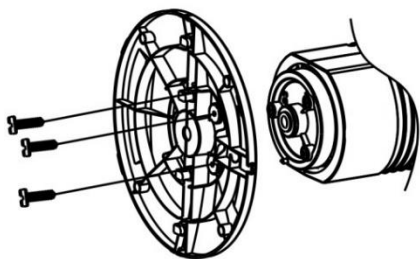
MONTAŻ



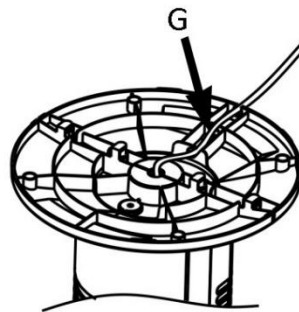
1



2



3



4

1. Wykręcić 3 śruby z płyty obrotowej.
2. Połączyć ze sobą tylną i przednią część podstawy.
3. Dopasować podstawę do płyty obrotowej i wkręcić 3 śruby.
4. Wcisnąć przewód zasilający w szczelinę na przewód (G).

PANEL STEROWANIA

Pokrętko przełącznikowe

OFF Zatrzymanie

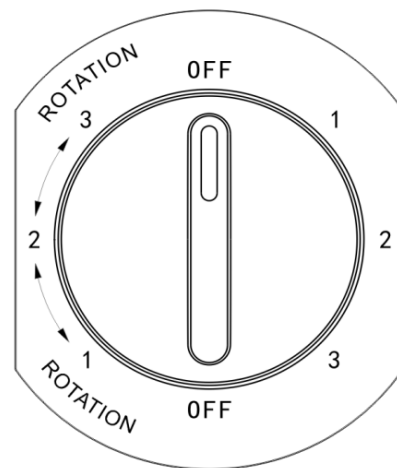
1: Wentylator pracujący z małą prędkością

2: Wentylator pracujący ze średnią prędkością

3: Wentylator pracujący z dużą prędkością

1 ↔ 2 ↔ 3 ----- Wentylator + Oscylacja

Kąt oscylacji: $\cong 80^\circ$



CZYSZCZENIE I KONSERWACJA

OSTROŻNIE: PRZED CZYSZCZENIEM WYROBU, NALEŻY NAJPIERW ZAWSZE WYJĄĆ WTYCZKĘ PRZEWODU ZASILAJĄCEGO Z KONTAKTU.

1. Produktu nie należy używać w miejscach brudnych lub zanieczyszczonych olejem, ponieważ mogłoby to doprowadzić do zapchania się otworów wentylacyjnych.
2. Części plastikowe należy czyścić delikatnym mydłem i wilgotną szmatką lub gąbką.
3. **Nigdy nie wolno zanurzać urządzenia w wodzie (ryzyko zwarcia).** W celu wyczyszczenia urządzenia wystarczy tylko przetrzeć je wilgotną szmatką, a potem dokładnie wysuszyć. Należy zawsze najpierw wyjąć wtyczkę zasilania z kontaktu.
4. Okresowo należy kontrolować śruby w wyrobie, aby upewnić się, że są one dobrze dokręcone.
5. Wyrób należy przechowywać w chłodnym i suchym miejscu.

DANE TECHNICZNE

Napięcie robocze: 220-240V ~ 50Hz

Moc: 35W

GWARANCJA I SERWIS KONSUMENCKI

Przed dostarczeniem do klienta nasze urządzenia poddawane są rygorystycznej kontroli jakości. Jeśli, pomimo wszelkich starań, podczas produkcji lub transportu pojawi się uszkodzenie, należy zwrócić urządzenie do sprzedawcy.

Dla każdego zakupionego urządzenia zapewniamy 2 lata gwarancji, poczynając od dnia zakupu. Uszkodzony produkt można zwrócić bezpośrednio w punkcie zakupu.

Niniejsza gwarancja nie obejmuje uszkodzeń spowodowanych niewłaściwą obsługą urządzenia, usterek w wyniku modyfikacji i napraw wykonanych przez strony trzecie lub w wyniku użycia nieoryginalnych części. Należy zachować dowód zakupu, który jest jedyną podstawą złożenia roszczenia gwarancyjnego. Producent nie ponosi odpowiedzialności za uszkodzenia powstałe w wyniku nieprzestrzegania instrukcji obsługi. Powoduje to unieważnienie gwarancji. Producent nie ponosi odpowiedzialności za szkody materiałowe ani obrażenia ciała spowodowane niewłaściwą obsługą urządzenia i nieprzestrzeganiem instrukcji obsługi. Uszkodzenie akcesoriów nie oznacza bezpłatnej wymiany całego urządzenia. W takim wypadku prosimy o kontakt z naszym serwisem. Stłuczone elementy szklane lub pęknięte elementy plastikowe są wymieniane za opłatą. Uszkodzenia materiałów eksploatacyjnych lub części podlegających zużyciu, a także czyszczenie, konserwacja i wymiana wspomnianych części nie jest objęta gwarancją i podlega opłacie.

Urządzenia elektryczne i elektroniczne / informacje dla prywatnych gospodarstw domowych

Dyrektywa 2012/19/UE w sprawie zużytego sprzętu elektrycznego i elektronicznego zawiera szereg wymagań dotyczących postępowania ze sprzętem elektrycznym i elektronicznym. Najważniejsze z nich wymieniono poniżej.

1. Selektywna zbiórka zużytego sprzętu elektrycznego i elektronicznego

Sprzęt elektryczny i elektroniczny, który stał się odpadem, określa się jako zużyty sprzęt elektryczny i elektroniczny (ZSEE). Właściciele ZSEE muszą zbierać go oddzielnie od niesegregowanych odpadów komunalnych. ZSEE nie utylizuje się wraz z odpadami z gospodarstw domowych, ale w ramach specjalnych systemów odbioru i zwrotu.

2. Baterie, akumulatory i lampy

Właściciele ZSEE muszą przekazać go w stanie kompletnym. Właściciele ZSEE muszą jednak przed przekazaniem odpadów do punktu zbiórki oddzielić od ZSEE zużyte baterie i akumulatory, które nie wchodzi w skład ZSEE, a także lampy, które można wyjąć, nie niszcząc ich.

3. Sposoby zwrotu ZSEE

Właściciele ZSEE pochodzącego z gospodarstw domowych mogą go bezpłatnie oddać w wyznaczonych punktach zbiórki odpadów komunalnych lub w punktach odbioru utworzonych przez producentów lub dystrybutorów zgodnie z dyrektywą 2012/19/UE.

4. Informacja o ochronie prywatności

ZSEE często zawiera poufne dane osobowe. Dotyczy to w szczególności urządzeń technologii informacyjnych i telekomunikacyjnych, takich jak komputery i smartfony. We własnym interesie należy pamiętać, że każdy użytkownik końcowy jest odpowiedzialny za usunięcie danych z ZSEE przed jego utylizacją.

5. Potencjalny wpływ na środowisko

ZSEE zawiera substancje, które mogą mieć negatywny wpływ na środowisko i zdrowie ludzkie, jeśli jego zbieranie, przekazywanie, ponowne użycie lub odzysk materiałów nie odbywa się zgodnie z odpowiednimi przepisami.

6. Rola użytkownika w przetwarzaniu odpadów ZSEE

Wypełniając te obowiązki, a w szczególności wypełniając obowiązek selektywnej zbiórki ZSEE zamiast wyrzucania go razem z niesortowanymi odpadami komunalnymi oraz przekazywania go w punktach zbiórki, użytkownik końcowy przyczynia się do ponownego użycia i odzysku materiałów wchodzących w skład ZSEE.



7. Znaczenie symbolu przekreślonego kosza na śmieci

Przekreślony kosz na śmieci, który jest zwykle umieszczany na sprzęcie elektrycznym i elektronicznym, oznacza, że dane urządzenie po zakończeniu cyklu eksploatacji musi być poddawane utylizacji oddzielnie od niesortowanych odpadów komunalnych.

Emerio B.V.
Oudeweg 115
2031 CC Haarlem
The Netherlands

Customer service:
T: +31 (0) 23 3034369
www.emerio.eu/service

Kundeninformation:
T: +49 (0) 3222 1097 600
www.emerio.eu/service

Klantenservice:
T: +31 (0) 23 3034369
www.emerio.eu/service

Looking for spare parts? Have a look at <https://spareparts.emerio.eu>

Sie brauchen Ersatzteile? Besuchen Sie <https://ersatzteile.emerio.eu>

Onderdelen nodig? Kijk op <https://onderdelen.emerio.eu>

Informacje nt. efektywnej mocy wypromieniowywanej (PL)

Dostawca: Emerio B.V.
Oudeweg 115
2031 CC Haarlem
The Netherlands

Oświadczam, że produkt wyszczególniony poniżej:

Informacje wymagane

Informacje identyfikujące TFN-212915.5, którego/których informacje te dotyczą [Wentylator kolumnowy]			
Opis	Symbol	Wartość	Jednostka
Maksymalny przepływ powietrza przez wentylator	F	20.6	m ³ /min
Moc wejściowa wentylatora	P	25.0	W
Wartość serwisowa	SV	0.8	(m ³ /min)/W
Zużycie energii w trybie gotowości	P _{SB}	0.00	W
Poziom mocy akustycznej wentylatora	L _{WA}	56	dB(A)
Maksymalna prędkość powietrza	c	2.4	metry/sek
Standard pomiaru dla wartości serwisowej	EN IEC 60879:2019		
Dane kontaktowe na potrzeby uzyskania dalszych informacji	Emerio B.V. Oudeweg 115 2031 CC Haarlem The Netherlands		

Informacje dla konsumentów na temat sposobu instalacji, użytkowania i konserwacji produktu oraz informacje na temat WEEE podano w instrukcji znajdującej się w opakowaniu.

Manual de utilizare – Romanian (RO)

INTRUCȚIUNI DE SIGURANȚĂ

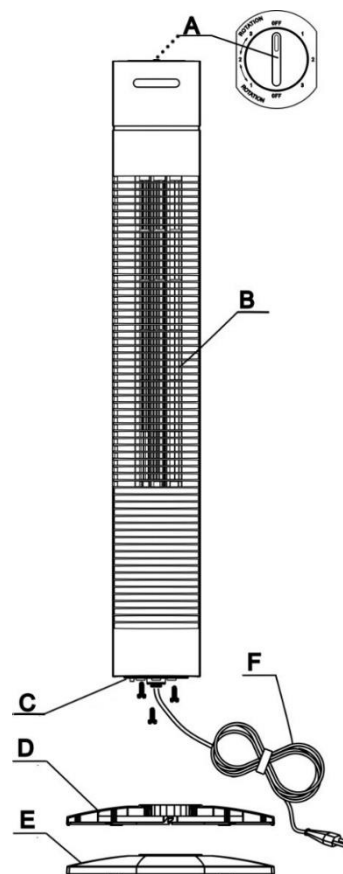
Citiți cu atenție următoarele indicații înainte de utilizare pentru a evita eventualele accidente sau deteriorări ale aparatului și pentru a obține cele mai bune rezultate. Păstrați acest manual de utilizare într-un loc sigur. La predarea aparatului unei alte persoane, asigurați-vă că îi înmânați și acest manual de utilizare.

În caz de deteriorări cauzate prin nerespectarea instrucțiunilor din acest manual, garanția își pierde valabilitatea. Producătorul/importatorul nu răspunde pentru daunele cauzate în urma nerespectării indicațiilor din manualul de utilizare sau a utilizării neglijente, în neconformitate cu cerințele acestui manual de utilizare.

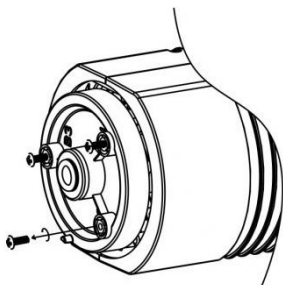
1. Acest dispozitiv poate fi utilizat de copii care au vârsta de peste 8 ani, de către persoane cu capacități fizice, senzoriale și mentale limitate și de către persoane fără experiență și care nu cunosc dispozitivul, atunci când acestea sunt supravegheate sau au fost instruite cu privire la utilizarea dispozitivului în siguranță.
2. Copiilor nu le este permis să se joace cu acest aparat.
3. Operațiunile de curățare și întreținere care sunt în sarcina utilizatorului nu vor fi efectuate de către copii nesupravegheați.
4. În cazul în care cablul de alimentare este deteriorat, acesta trebuie schimbat de către producător, serviciul pentru clienți al acestuia sau o altă persoană cu o calificare asemănătoare, pentru a evita orice pericol.
5. Utilizarea incorectă și manipularea necorespunzătoare pot duce la defecțiuni ale aparatului și la rănirea utilizatorului.
6. În cazul unei utilizări necorespunzătoare sau al unei manipulări incorecte, nu poate fi acceptată nicio garanție pentru daunele care pot apărea.
7. Nu scufundați aparatul sau fișa de alimentare în apă sau în alte lichide. Există pericol de moarte din cauza șocurilor electrice! Cu toate acestea, dacă se întâmplă acest lucru, scoateți imediat ștecherul de la rețeaua electrică și apoi faceți verificați aparatul de către un expert înainte de a-l utiliza din nou.
8. Nu utilizați aparatul dacă cablul de alimentare sau fișa de alimentare prezintă semne de deteriorare, dacă aparatul a căzut pe podea sau a fost deteriorat în alt mod. În astfel de cazuri, duceți aparatul la un specialist pentru a fi verificat și reparat, dacă este necesar.
9. Nu scoateți niciodată ștecherul de rețea din priză trăgând de cablul de rețea sau cu mâinile umede.
10. Asigurați-vă că cablul de alimentare nu atâră pe margini ascuțite și nu permiteți ca acesta să rămână prins.
11. Păstrați aparatul departe de umezeală și protejați-l de stropi.
12. Țineți aparatul departe de obiecte fierbinți (ca de exemplu plite) și de flăcările deschise.
13. Țineți aparatul și cablul acestuia într-un loc care nu este la îndemâna copiilor mai mici de 8 ani.
14. Folosiți aparatul pe o suprafață plană, uscată și rezistentă la căldură.
15. Nu lăsați niciodată aparatul nesupravegheat în timpul utilizării.
16. Nu folosiți și nu depozitați aparatul în aer liber.
17. Depozitați aparatul (în propriul ambalaj) într-un loc uscat și care să nu fie la îndemâna copiilor.
18. Nu introduceți niciodată degetele sau alte obiecte prin grilele (protecțiile ventilatorului) atunci când ventilatorul este în funcțiune.
19. Aparatul trebuie să fie complet asamblat înainte de utilizare.
20. Atenție la părul lung! Acesta poate fi prins în ventilator din cauza curenților de aer.
21. Nu îndreptați fluxul de aer spre persoane un timp îndelungat.
22. Nu deschideți și nu dezasamblați protecția rotorului pentru a-i curăța lamele.

DESCRIEREA PIESELOR

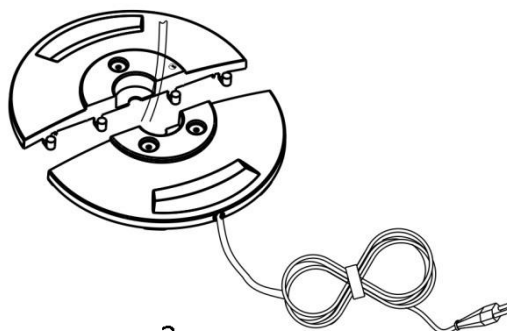
- A. Panoul de control (butonul de comutare)
- B. Corp
- C. Placă de întoarcere
- D. Baza frontală
- E. Baza din spate
- F. Cablu de alimentare



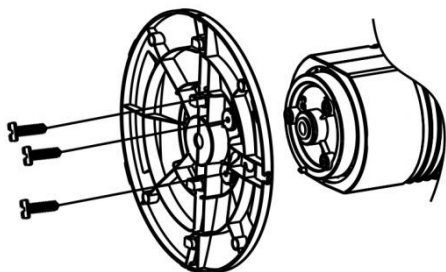
ASAMBLARE



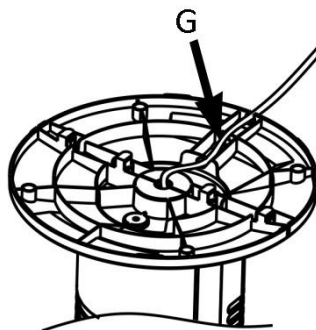
1



2



3



4

1. Scoateți 3 șuruburi de pe placa de întoarcere.
2. Fixați împreună baza din spate și cea din față.
3. Aliniați baza cu placa de întoarcere și apoi rotiți în 3 șuruburi.
4. Apăsați cablul de alimentare în fanta pentru cablu (G).

PANOU DE CONTROL

Buton de comutare

OFF: Oprire

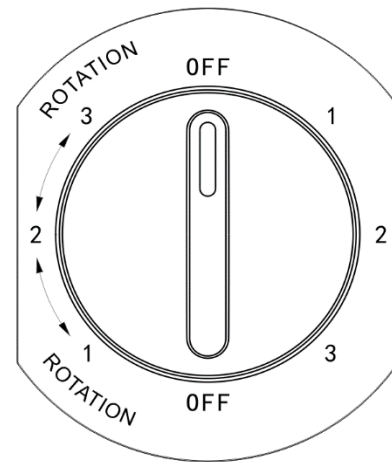
1: Ventilator cu viteză redusă

2: Ventilator cu viteză medie

3: Ventilator cu viteză mare

1 ↔ 2 ↔ 3 ----- Ventilator + Oscilație

Unghiul de oscilație: $\cong 80^\circ$



ÎNGRIJIRE ȘI CURĂȚARE

ATENȚIE: DECONECTAȚI ÎNTOTDEAUNA PRODUSUL DE LA PRIZA ELECTRICĂ ÎNAINTE DE A-L CURĂȚA.

1. Nu utilizați produsul în zone uleioase sau murdare, deoarece gurile de aerisire se pot bloca.
2. Curățați părțile din plastic cu un săpun blând și o cârpă sau un burete umed.
3. **Nu scufundați niciodată aparatul în apă (pericol de scurtcircuit).** Pentru a curăța aparatul, ștergeți-l numai cu o cârpă umedă și apoi uscați-l cu grijă. Scoateți întotdeauna mai întâi ștecherul de la rețea.
4. Verificați periodic șuruburile de pe produs pentru a vă asigura că sunt bine strânse.
5. Depozitați produsul într-un loc răcoros și uscat.

DATE TEHNICE

Tensiune de funcționare: 220-240V ~ 50Hz

Consum de energie: 35W

GARANȚIE ȘI SERVICIU CLIENȚI

Aparatele noastre sunt supuse unui control riguros de calitate înaintea livrării. Dacă în timpul producției sau al transportului au apărut daune în ciuda tuturor măsurilor luate, trimiteți aparatul înapoi la comerciant.

oferim o garanție de 2 ani începând din ziua vânzării pentru aparatul achiziționat. Dacă aveți un produs defect, puteți să-l returnați direct la punctul de achiziționare.

Defectele care apar în urma utilizării neadecvate a aparatului și defecțiunile tehnice produse în urma intervențiilor și reparațiilor efectuate de persoane terțe sau montarea unor piese care nu sunt originale nu sunt acoperite de această garanție. Păstrați întotdeauna bonul, fără bon pierdeți dreptul la orice garanție. În caz de daune survenite din nerespectarea instrucțiunilor de utilizare garanția se pierde. Nu răspundem pentru daune indirecte rezultate astfel. Nu suntem răspunzători pentru daune materiale sau răni survenite în urma utilizării incorecte sau a nerespectării instrucțiunilor de siguranță. Daunele la nivelul accesoriilor nu înseamnă că întregul aparat va fi înlocuit gratuit. În acest caz contactați serviciul clienți. Sticla spartă sau componentele din plastic se plătesc întotdeauna. Daunele materialelor consumabile sau de uzură precum și curățarea, întreținerea sau schimbul pieselor respective nu sunt acoperite de garanție și de aceea contra cost.

Dispozitive electrice și electronice/informații pentru gospodăriile private

Directiva 2012/19/UE privind deșeurile de echipamente electrice și electronice conține un număr mare de cerințe pentru manipularea echipamentelor electrice și electronice. Aici sunt rezumate cele mai importante.

1. Colectarea separată a deșeurilor de echipamente electrice și electronice

Echipamentele electrice și electronice care au devenit deșuri sunt denumite deșuri de echipamente electrice și electronice (DEEE). Deținătorii de DEEE trebuie să le colecteze separat de deșeurile municipale nesortate. DEEE nu se aruncă împreună cu deșeurilor menajere, ci se predau în sistemele speciale de colectare și returnare.

2. Baterii, acumulate și lămpi

Deținătorii de DEEE trebuie să le predea în stare completă. Însă deținătorii de DEEE trebuie să îndepărteze de DEEE bateriile și acumulatele vechi care nu sunt închise, precum și lămpile care pot fi îndepărtate, fără a le distruge, înainte de a le preda unui punct de colectare.

3. Modalități de returnare a DEEE

Deținătorii de DEEE din gospodăriile private le pot preda gratuit la punctele de colectare desemnate ale autorităților publice de eliminare a deșeurilor sau la punctele de preluare înființate de producători sau distribuitori în conformitate cu Directiva 2012/19/UE.

4. Notificare privind protecția confidențialității

Deseori, DEEE conțin date cu caracter personal sensibile. Acest lucru se aplică în special dispozitivelor de tehnologie a informației și de telecomunicații, cum ar fi computerele și smartphone-urile. În interesul dvs., vă rugăm să rețineți că fiecare utilizator final este responsabil pentru ștergerea datelor de pe DEEE înainte de a le elimina.

5. Impactul potențial asupra mediului

DEEE conțin substanțe care pot avea un impact negativ asupra mediului și sănătății umane în cazul în care colectarea, predarea, reutilizarea sau recuperarea materialelor nu se face în conformitate cu legislația respectivă.

6. Rolul dvs. în tratarea deșeurilor DEEE

Prin îndeplinirea acestor obligații și, în special, prin îndeplinirea obligației de colectare separată a DEEE, de a nu le elimina împreună cu deșeurile municipale nesortate și de a le preda la punctele de colectare, dvs., în calitate de utilizator final, contribuiți la reutilizarea și valorificarea materială a DEEE.



7. Semnificația simbolului tomberonului tăiat

Tomberonul tăiat, care este prezent în mod regulat pe echipamentele electrice și electronice, indică faptul că dispozitivul respectiv trebuie colectat separat de deșeurile municipale nesortate la sfârșitul ciclului său de viață.

Emerio B.V.
Oudeweg 115
2031 CC Haarlem
The Netherlands

Customer service:
T: +31 (0) 23 3034369
www.emerio.eu/service

Kundeninformation:
T: +49 (0) 3222 1097 600
www.emerio.eu/service

Klantenservice:
T: +31 (0) 23 3034369
www.emerio.eu/service

Looking for spare parts? Have a look at <https://spareparts.emerio.eu>
Sie brauchen Ersatzteile? Besuchen Sie <https://ersatzteile.emerio.eu>
Onderdelen nodig? Kijk op <https://onderdelen.emerio.eu>

Informații ERP (RO)

Furnizorul: Emerio B.V.
Oudeweg 115
2031 CC Haarlem
The Netherlands

declară pentru produsul descris mai jos:

Informații necesare

Informații despre indicațiile articolului TFN-212915.5, la care se referă informațiile:			
[Ventilator turn]			
Denumire	Simbol	Valoare	Unitate
Flux de aer maxim:	<i>F</i>	20.6	m ³ /min
Putere la intrare	<i>P</i>	25.0	W
Valoare de operare	<i>SV</i>	0.8	(m ³ /min)/W
Consum de energie în așteptare	<i>P_{SB}</i>	0.00	W
Nivel de zgomot	<i>L_{WA}</i>	56	dB(A)
Viteză maximă a aerului	<i>c</i>	2.4	m/s
Standard de măsurare a valorii de operare	EN IEC 60879:2019		
Adresă de contact pentru informații suplimentare	Emerio B.V. Oudeweg 115 2031 CC Haarlem The Netherlands		

Informații privind amplasarea, utilizarea și mentenanța produsului precum și deșeurile de echipamente electrice și electronice (DEEE) pot fi găsite de către consumatori în manualul de utilizare care este inclus în ambalaj.

Uputa za korištenje – Croatian (HR)

SIGURNOSNE NAPOMENE

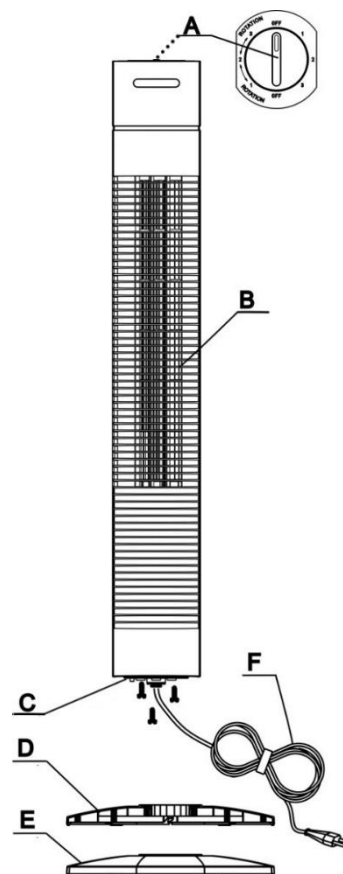
Prije prvog korištenja obavezno pročitajte ove upute, kako biste izbjegli ozljede ili oštećenja te postigli optimalan rezultat Vašeg uređaja. Sačuvajte ovu uputu za korištenje kao podsjetnik. Ako uređaj dajete na raspolaganje trećim osobama, priložite i ovu uputu za korištenje.

Jamstvo ne pokriva oštećenja uslijed nepridržavanja ove upute. Proizvođač/uvoznik ne odgovara za oštećenja prouzročena nepridržavanjem upute i nepažljivim korištenjem, koje nije u skladu sa zahtjevima iz ove upute za korištenje.

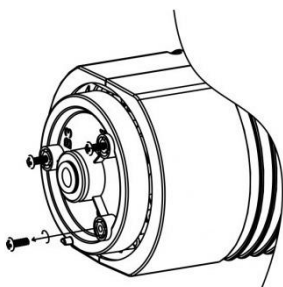
1. Ovaj uređaj mogu koristiti djeca od 8 godina pa na više i osobe smanjenih tjelesnih, osjetilnih ili mentalnih mogućnosti ili osoba koje ne raspolažu iskustvom ili znanjem osim ako nisu pod nadzorom osobe odgovorne za njihovu sigurnost i rade po uputama koje se odnose na korištenje uređaja.
2. Djeca se ne smiju igrati s uređajem.
3. Čišćenje i održavanje uređaja ne smiju raditi djeca bez nadzora.
4. Ako se ošteti kabel za napajanje, zamijeniti ga smije proizvođač, njegov serviser ili osoba sličnih kvalifikacija kako biste izbjegli opasnost.
5. Nepravilno djelovanje i neispravno rukovanje mogu uzrokovati kvarove na uređaju te ozljede korisnika.
6. U slučaju nepravilne upotrebe ili neispravnog rukovanja se za oštećenje ne može prihvatiti nikakva odgovornost.
7. Jedinicu ili utikač glavnog voda ne uranjajte u vodu ili druge tekućine. Postoji opasnost za život zbog električnog udara! Međutim, ako se to dogodi, odmah uklonite utikač glavnog voda, a jedinicu neka pregleda vještak prije nego što je ponovno upotrijebite.
8. Ne koristite uređaj, ako se na kablu glavnog voda ili utikaču glavnog voda vide znakovi oštećenja, ako je uređaj pao na pod ili je bio oštećen na drugačiji način. U takvim slučajevima odnesite uređaj specijalisti kako bi ga provjerili i popravili, ako je to potrebno.
9. Nikada ne uklanjajte glavni utikač iz utičnice na način da povlačite za kabel ili s vlažnim rukama.
10. Osigurajte da glavni kabel ne visi preko oštih rubova ili da bude prignječen.
11. Uređaj držite dalje od vlage i zaštićen od prskanja.
12. Uređaj držite dalje od vrućih predmeta (npr. vrućih ploča) i otvorenog plamena.
13. Držite uređaj i njegov kabel izvan dosega djece manje od 8 godina.
14. Koristite uređaj na ravnoj, suhoj i površini otpornoj na toplinu.
15. Nikada uređaj ne ostavljajte bez nadzora tijekom uporabe.
16. Nemojte spremati ili raditi uređajem na otvorenom zraku.
17. Držite uređaj na suhom mjestu, nepristupačnom od strane djece (u njegovom pakiranju).
18. Nikada ne stavljajte prste ili druge predmete kroz rešetke (štitnike ventilatora) dok je ventilator pokrenut.
19. Aparat je potrebno potpuno sastaviti prije uporabe.
20. Pazite na dugu kosu! Može biti zahvaćena u ventilator u zračnu turbulenciju.
21. Nemojte usmjeravati protok zraka u ljude na dulje vrijeme.
22. Štitnik rotora ne smije se rastavljati/otvarati radi čišćenja oštrica.

OPIS DIJELOVA

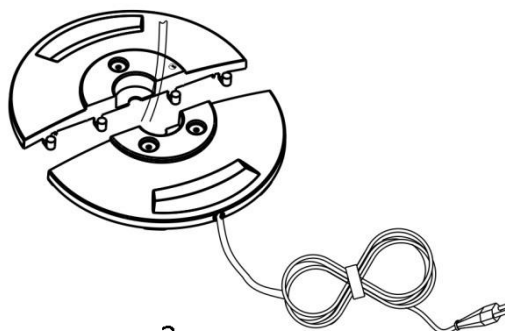
- A. Upravljačka ploča (Gumb prekidača)
- B. Kućište
- C. Okretna ploča
- D. Prednje postolje
- E. Stražnje postolje
- F. Kabel za napajanje



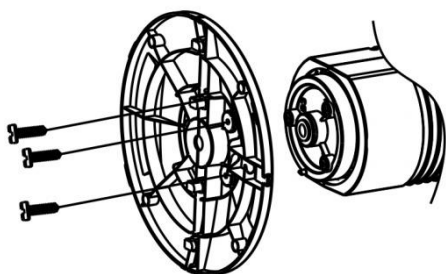
SASTAVLJANJE



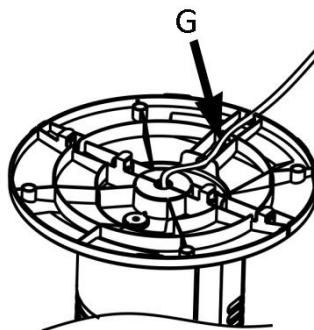
1



2



3



4

1. Izvadite 3 vijka iz okretno ploče.
2. Pričvrstite zajedno stražnje i prednje postolje.
3. Poravnajte postolje s okretnom pločom, potom uvrnite 3 vijka.
4. Kabel za napajanje gurnite u utor za kabel (G).

UPRAVLJAČKA PLOČA

Gumb prekidača

OFF (isključeno): Stop

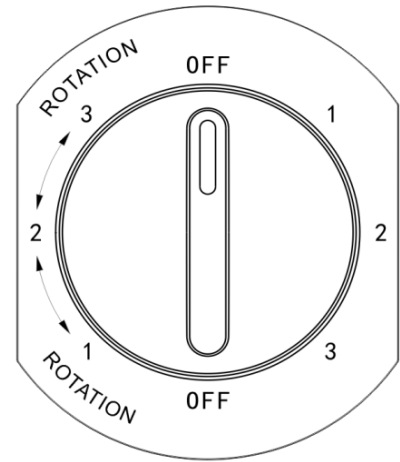
1: Ventilator na maloj brzini

2: Ventilator na srednjoj brzini

3: Ventilator na visokoj brzini

1 ↔ 2 ↔ 3 ----- Ventilator+ oscilacija

Kut oscilacije: $\cong 80^\circ$



BRIGA I ČIŠĆENJE

OPREZ: UVIJEK PRIJE ČIŠĆENJA ISKLJUČITE UREĐAJ IZ ELEKTRIČNE UTIČNICE.

1. Nemojte koristiti proizvod u područjima s uljem ili prljavštinom, jer se mogu blokirati otvori za ventilaciju.
2. Očistite plastične dijelove s blagom sapunicom i vlažnom krpom ili spužvom.
3. **Nikada nemojte uranjati uređaj u vodu (opasnost od kratkog spoja).** Za čišćenje uređaja samo ga obrišite s vlažnom krpom i potom pažljivo osušite. Uvijek prije uključivanja izvedite održavanje.
4. Periodično provjeravajte vijke na proizvodu kako biste osigurali da su čvrsto pritegnuti
5. Uređaj pohranite na hladnom, suhom mjestu.

TEHNIČKI PODACI

Nazivni napon: 220-240V ~ 50Hz

Snaga: 35W

JAMSTVO I SERVIS

Naši uređaji prije isporuke prolaze strogu kontrolu kvalitete. Ako su unatoč pažnji za vrijeme proizvodnje i transporta nastale štete, molimo da uređaj pošaljete natrag prodavaču.

Za ovaj uređaj dajemo dvogodišnje jamstvo, koje počinje vrijediti od datuma kupnje. Ako je proizvod neispravan, možete ga vratiti izravno na mjesto kupnje.

Ovo jamstvo ne pokriva greške koje nastaju iz nestručnog rukovanja uređaja kao i smetnje funkcija na osnovu zahvata i popravaka od strane trećih osoba ili na osnovu ugrađivanja ne originalnih dijelova. Račun uvijek sačuvati, bez računa jamstvo ne vrijedi. Kod šteta nastalih nepridržavanjem uputa za upotrebu gasi se jamstvo, nismo odgovorni za rezultate sljedećih šteta. Za štete na materijalu ili ozljede na osnovi pogrešne upotrebe ili nepridržavanjem sigurnosnih napomena, nismo odgovorni. Oštećenja na dijelovima ne znači besplatnu zamjenu kompletnog uređaja. U tom slučaju kontaktirajte našu službu za kupce. Zamjena slomljenog stakla ili plastike odvija se uvijek uz plaćanje. Štete na potrošnim materijalima ili dijelovima koji se habaju, kao i čišćenje, održavanje ili zamjena tih dijelova ne pokriva se jamstvom i stoga su uvijek uz plaćanje.

Električni i elektronički uređaji / informacije za privatna kućanstva

Direktiva 2012/19/EU o otpadnoj električnoj i elektroničkoj opremi sadrži velik broj zahtjeva za rukovanje električnom i elektroničkom opremom. Ovdje su sažeti najvažniji.

1. Odvojeno prikupljanje otpadne električne i elektroničke opreme

Električna i elektronička oprema koja je postala otpad naziva se otpadna električna i elektronička oprema (OEEO). Vlasnici OEEO-a moraju ga prikupljati odvojeno od nesortiranog komunalnog otpada. OEEO ne smije se zbrinjavati u kućnom otpadu, već u posebnim sustavima prikupljanja i povrata.

2. Baterije, akumulatori i svjetiljke

Vlasnici OEEO-a moraju ga predati u cjelovitom stanju. Međutim, vlasnici OEEO-a moraju odvojiti stare baterije i akumulatori koji nisu sastavni dio OEEO-a te izvaditi svjetiljke koje se mogu ukloniti iz OEEO-a, a da ga pri tome ne unište, prije nego što ga predaju na prikupno mjesto.

3. Načini povrata OEEO-a

Vlasnici OEEO-a iz privatnih kućanstava mogu ga besplatno predati na predviđena prikupna mjesta nadležnih tijela za zbrinjavanje otpada ili na mjesta za povrat koja uspostave proizvođači ili distributeri u skladu s Direktivom 2012/19/EU.

4. Obavijest o zaštiti podataka

OEEO često sadrži povjerljive osobne podatke. To se posebno odnosi na uređaje za informacijsku i telekomunikacijsku tehnologiju kao što su računala ili pametni telefoni. Uzmite u obzir da je svaki krajnji korisnik odgovoran za brisanje podataka s OEEO-a prije njegova zbrinjavanja.

5. Potencijalni utjecaj na okoliš

OEEO sadrži tvari koje mogu imati negativan utjecaj na okoliš i ljudsko zdravlje ako se njihovo prikupljanje, predaja, ponovna upotreba ili uporaba materijala ne provede u skladu s mjerodavnim zakonima.

6. Vaša uloga u obradi otpada i OEEO-a

Poštivanjem ovih obveza i, posebice, obveze odvojena prikupljanja OEEO-a, zabrane njegova zbrinjavanja s nesortiranim komunalnim otpadom i njegovom predajom na prikupnim mjestima, vi kao krajnji korisnik doprinosite ponovnoj upotrebi i uporabi materijala OEEO-a.



7. Značenje simbola prekrižene kante za smeće

Prekrižena kanta za smeće, koja se redovito nalazi na električnoj i elektroničkoj opremi, označava da se dotični uređaj mora prikupljati odvojeno od nesortiranog komunalnog otpada na kraju svojeg vijeka trajanja.

Emerio B.V.
Oudeweg 115
2031 CC Haarlem
The Netherlands

Customer service:
T: +31 (0) 23 3034369
www.emerio.eu/service

Kundeninformation:
T: +49 (0) 3222 1097 600
www.emerio.eu/service

Klantenservice:
T: +31 (0) 23 3034369
www.emerio.eu/service

Looking for spare parts? Have a look at <https://spareparts.emerio.eu>
Sie brauchen Ersatzteile? Besuchen Sie <https://ersatzteile.emerio.eu>
Onderdelen nodig? Kijk op <https://onderdelen.emerio.eu>

ERP podaci (HR)

Dobavljač: Emerio B.V.
Oudeweg 115
2031 CC Haarlem
The Netherlands

izjavljuje da proizvod koji je detaljno opisan u nastavku:

Potrebni podaci

Podaci kojima se utvrđuje TFN-212915.5 na kojega se podaci odnose			
[Stupni ventilator]			
Opis	Simbol	Vrijednost	Jedinica
Maksimalni protok ventilatora	F	20.6	m ³ /min
Ulazna snaga ventilatora	P	25.0	W
Servisna vrijednost	SV	0.8	(m ³ /min)/W
Potrošnja snage u mirovanju	P _{SB}	0.00	W
Razina snage zvuka ventilatora	L _{WA}	56	dB(A)
Maksimalna brzina zraka	C	2.4	m/s
Mjerni standard za servisnu vrijednost	EN IEC 60879:2019		
Podaci za kontakt radi detaljnih informacija	Emerio B.V. Oudeweg 115 2031 CC Haarlem The Netherlands		

Informacije za potrošače o načinu ugradnje, upotrebe i održavanja proizvoda, informacije o OEEO, potražite u priručniku s uputama koji ste dobili s pakiranjem.

Návod k použití – Czech (CZ)

BEZPEČNOSTNÍ POKYNY

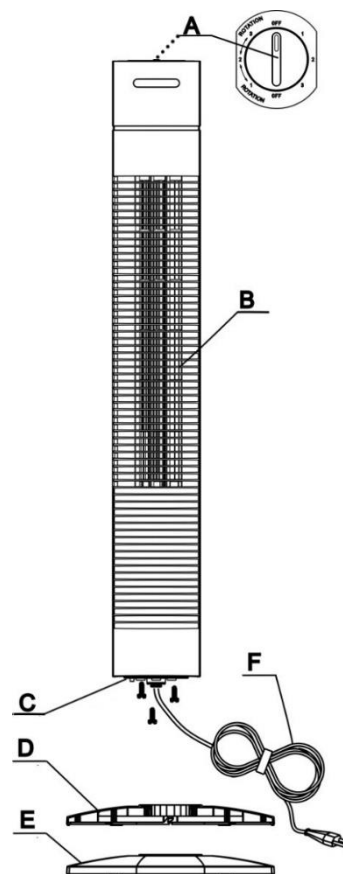
Před použitím si přečtěte přiložený návod k použití, abyste se vyvarovali zranění nebo poškození a docílili s přístrojem nejlepších výsledků. Ušchovejte tento návod k použití na bezpečném místě. Pokud tento přístroj předáte třetí osobě, ujistěte se, že jí předáte i tento návod k použití.

Na poškození přístroje způsobená nedodržáním instrukcí v návodu k použití se nevztahuje záruka. Výrobce/dodavatel neručí za škody způsobené nedodržáním instrukcí v návodu k použití, nedbalým použitím či používáním přístroje, která nesouhlasí s požadavky uvedenými v tomto návodu k použití.

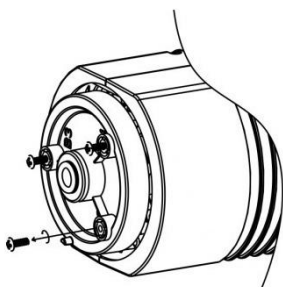
1. Tento přístroj smí používat pouze děti starší 8 let věku a osoby se sníženými tělesnými, smyslovými nebo duševními schopnostmi nebo nedostatkem zkušeností a znalostí, jestliže je zajištěn dohled, a nebo byly poučeny o bezpečném používání přístroje a porozuměly nebezpečí, která jsou s používáním přístroje spojena.
2. Děti si nesmí s přístrojem hrát – toto není hračka.
3. Děti bez dohledu dospělé osoby nesmí přístroj čistit, ani provádět jeho údržbu.
4. Pokud je přívodní kabel porušen, musí být výrobcem, jeho servisním pracovníkem, či podobným kvalifikovaným pracovníkem vyměněn, abyste se vyhnuly riziku úrazu.
5. Chybné použití a nesprávná manipulace může vést k závadám na zařízení a ke zranění uživatelů.
6. Nelze přijmout jakoukoli odpovědnost za škody způsobené důsledkem chybného použití nebo nesprávné manipulace.
7. Neponořujte zařízení nebo napájecí šňůru do vody nebo do jiných kapalin. Hrozí riziko smrtelného úrazu způsobeného elektrickým úderem! Nicméně, pokud se tak stane, okamžitě vyjměte napájecí šňůru a před opětovným použitím zařízení jej nechte zkontrolovat odborníkem.
8. Neprovozujte zařízení, jeví-li síťový kabel nebo napájecí šňůra známky poškození, spadlo-li zařízení na podlahu nebo pokud bylo poškozeno jinak. V takovém případě nechte zařízení prohlédnout a případně opravit odborníkem.
9. Nikdy netahejte za kabel, abyste vyndali zástrčku z elektrické zásuvky, ani na něj nešahejte mokřýma rukama.
10. Zajistěte, aby napájecí kabel nevisel přes ostré hrany a aby se o něj nezakopávalo.
11. Udržujte přístroj mimo vlhkost a chraňte před postříkáním.
12. Udržujte přístroj mimo horké objekty (např. vařiče) a otevřený oheň.
13. Přístroj i síťovou šňůru udržujte z dosahu dětí mladších 8 let.
14. Vždy používejte na suché, rovné, teplotně odolné ploše.
15. Nikdy neponechávejte přístroj bez dozoru, když jej používáte.
16. Přístroj neskladujte ani nepoužívejte ve venkovním prostředí.
17. Udržujte přístroj na suchém místě, mimo dosah dětí (v jeho obalu).
18. Nevkládejte prsty nebo jiné předměty do mřížek (krytů ventilátoru) když běží.
19. Před uvedením do provozu musí být přístroj kompletně smontovaný!
20. Dávejte pozor na dlouhé vlasy! Mohou se zachytit do ventilátoru turbulencemi vzduchu.
21. Nesměřujte dlouhodobě tok vzduchu na osoby.
22. Kryt rotoru se nesmí demontovat/otvírat pro čištění lopatek rotoru.

POPIS DÍLŮ

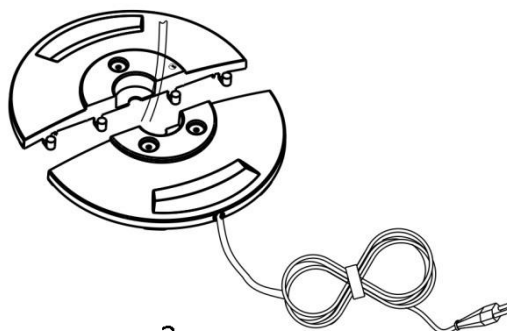
- A. Ovládací panel (Přepínací knoflík)
- B. Tělo
- C. Točnice
- D. Přední podstavec
- E. Zadní podstavec
- F. Napájecí kabel



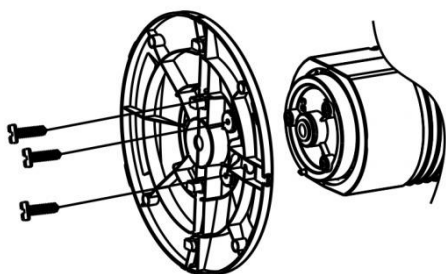
MONTÁŽ



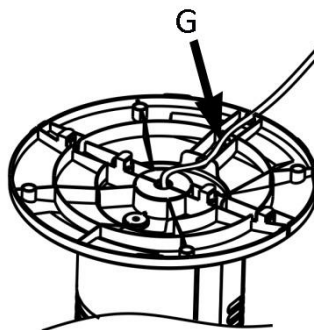
1



2



3



4

1. Odšroubujte 3 šrouby z točnice.
2. Smontujte k sobě přední a zadní podstavec.
3. Srovnejte podstavec s točnicí, pak sešroubujte 3 šrouby.
4. Zatlačte napájecí kabel do zásuvky pro kabel (G).

OVLÁDACÍ PANEL

Přepínací knoflík

OFF: Vypnuto

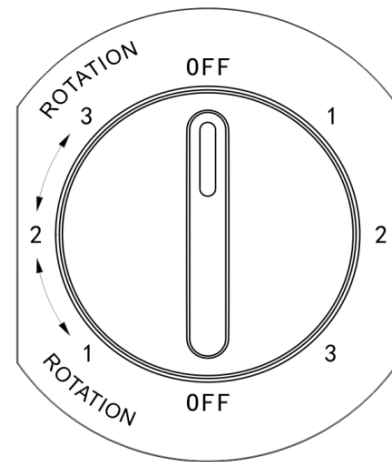
1: Ventilace při nízké rychlosti

2: Ventilace při střední rychlosti

3: Ventilace při vysoké rychlosti

1 ↔ 2 ↔ 3 ----- Ventilace + oscilace

Oscilační úhel: $\cong 80^\circ$



ČIŠTĚNÍ A ÚDRŽBA

VAROVÁNÍ: PŘED ČIŠTĚNÍM SPOTŘEBIČE VŽDY ODPOJTE KABEL OD ELEKTRICKÉ ZÁSUVKY.

1. Nepoužívejte výrobek v mastných a znečištěných oblastech, protože se ventilační otvory mohou zablokovat.
2. Plastové díly čistěte lehce navlhčenou utěrkou či houbou s jemným saponátem.
3. **Nikdy nepotápějte přístroj do vody (nebezpečí zkratu).** Pro čištění přístroje jej otřete vlhkou utěrkou a poté řádně vysušte. Vždy nejprve vytáhněte síťovou zástrčku.
4. Pravidelně na spotřebiči kontrolujte šrouby, aby byly dobře utaženy.
5. Spotřebič skladujte na chladném, suchém místě.

TECHNICKÉ ÚDAJE

Provozní napětí: 220-240V ~ 50Hz

Příkon: 35W

ZÁRUKA A ZÁKAZNICKÝ SERVIS

Před dodáním podléhají naše výrobky přísné kontrole kvality. Vyskytnou-li se i přes veškerou péči během výroby nebo transportu závady, zašlete prosím spotřebič zpět výrobci.

Poskytujeme 2letou záruku na získaný spotřebič počínaje dnem prodeje. Je-li Váš výrobek poškozen, můžete se obrátit přímo na prodejce.

Závady, které vzniknou na základě nevhodného zacházení se spotřebičem a vady způsobené zásahem a opravami třetí osoby nebo montáží neoriginálních dílů nejsou kryty touto zárukou. Účtenku vždy uschovejte, bez účtenky nelze uplatit jakoukoliv záruku. U škod způsobených nedodržením návodu k použití záruka zaniká, neručíme za následné škody, které z toho vyplývají. Za poškození materiálu nebo zranění kvůli chybnému použití nebo nedodržení bezpečnostních pokynů neručíme. Škody na příslušenství neznamenají, že se celý spotřebič zdarma vymění. V tomto případě kontaktujte zákaznický servis. Rozbité sklo nebo části z umělé hmoty jsou vždy zpoplatněny. Škody na spotřebním materiálu nebo uzavíratelných částech stejně jako čištění, údržba a výměna uvedených částí nejsou kryty zárukou a jsou tedy zpoplatněny.

Elektrická a elektronická zařízení / informace pro soukromé domácnosti

Směrnice 2012/19/EU o odpadních elektrických a elektronických zařízeních obsahuje celou řadu požadavků na manipulaci s elektrickými a elektronickými zařízeními. Zde jsou shrnuty ty nejdůležitější.

1. Oddělený sběr odpadních elektrických a elektronických zařízení

Elektrická a elektronická zařízení, jež se stala odpadem, se označují jako odpadní elektrická a elektronická zařízení (OEEZ). Majitelé OEEZ je musí sbírat odděleně od netříděného komunálního odpadu. OEEZ nepatří do domovního odpadu, ale do zvláštních systémů pro sběr a vrácení.

2. Baterie, akumulátory a lampy

Majitelé OEEZ je musí odevzdat v úplném stavu. Před jejich odevzdáním na sběrném místě ale musí oddělit staré baterie a akumulátory od OEEZ, které nejsou jejich pevnou součástí, stejně tak i lampy, které z nich lze vyjmout, aniž by OEEZ zničili.

3. Způsoby, jak vrátit OEEZ

Majitelé OEEZ ze soukromých domácností je mohou odevzdat bezplatně na určených sběrných místech zřízených orgány pro nakládání s komunálním odpadem nebo na místech pro jejich vracení zřízených výrobcí nebo distributory podle Směrnice 2012/19/EU.

4. Prohlášení o ochraně osobních údajů

OEEZ často obsahují citlivé osobní údaje. To se týká zejména zařízení informačních technologií a telekomunikačních zařízení, jako jsou počítače a chytré telefony. Ve vašem vlastním zájmu vezměte prosím na vědomí, že každý koncový uživatel odpovídá za vymazání údajů z OEEZ před jeho likvidací.

5. Možný vliv na životní prostředí

OEEZ obsahují látky, které mohou mít nepříznivý vliv na životní prostředí a lidské zdraví, pokud jejich sběr, vracení, opětovné použití nebo materiálové využití neprobíhá v souladu s příslušnými právními předpisy.

6. Vaše úloha při zpracování OEEZ

Plněním těchto povinností, zejména plněním povinnosti sbírat OEEZ odděleně, nevyhazovat je spolu s netříděným komunálním odpadem, ale odevzdat je na sběrných místech, přispíváte jako koncový uživatel k opětovnému použití OEEZ a využití materiálu z nich.



7. Význam symbolu přeškrtnuté popelnice

Symbol přeškrtnuté popelnice, který se uvádí na elektrických a elektronických zařízeních, značí, že se příslušné zařízení po ukončení své životnosti musí zlikvidovat odděleně od netříděného komunálního dopadu.

Emerio B.V.
Oudeweg 115
2031 CC Haarlem
The Netherlands

Customer service:
T: +31 (0) 23 3034369
www.emerio.eu/service

Kundeninformation:
T: +49 (0) 3222 1097 600
www.emerio.eu/service

Klantenservice:
T: +31 (0) 23 3034369
www.emerio.eu/service

Looking for spare parts? Have a look at <https://spareparts.emerio.eu>

Sie brauchen Ersatzteile? Besuchen Sie <https://ersatzteile.emerio.eu>

Onderdelen nodig? Kijk op <https://onderdelen.emerio.eu>

ERP informace (CZ)

Dodavatel: Emerio B.V.
Oudeweg 115
2031 CC Haarlem
The Netherlands

Deklarujeme, že níže uvedený produkt:

Požadavky na informace

Informace k identifikaci TFN-212915.5, na které se informace vztahují			
[Věžový ventilátor]			
Popis	Symbol	Hodnota	Přístroj
Maximální průtok ventilátoru	F	20.6	m ³ /min
Příkon ventilátoru	P	25.0	W
Servisní hodnota	SV	0.8	(m ³ /min)/W
Pohotovostní příkon	P _{SB}	0.00	W
Hladina akustického výkonu ventilátoru	L _{WA}	56	dB(A)
Maximální rychlost vzduchu	c	2.4	m/s
Etalon servisní hodnoty	EN IEC 60879:2019		
Kontakty pro získání podrobnějších informací	Emerio B.V. Oudeweg 115 2031 CC Haarlem The Netherlands		

Pokud jde o informování spotřebitelů o tom, jak instalovat, používat a udržovat výrobek a informace o OEEZ, viz návod k obsluze dodaný s balením.

Ръководство с инструкции – Bulgary (BG)

ИНСТРУКЦИИ ЗА БЕЗОПАСНОСТ

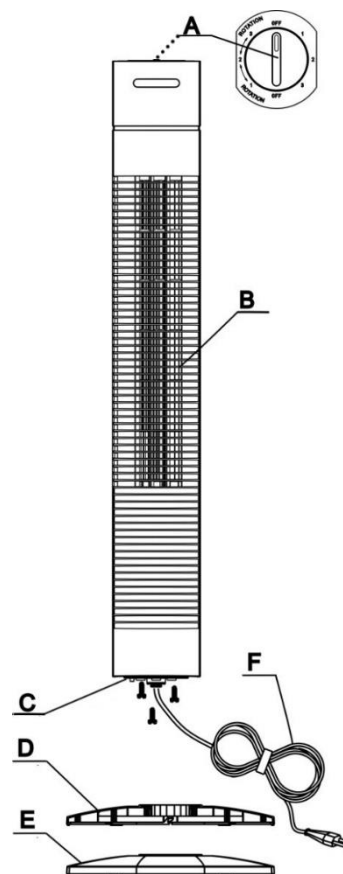
Преди употреба не забравяйте да прочетете всички инструкции по-долу, за да избегнете наранявания или повреди и да получите най-добри резултати от уреда. Съхранявайте това ръководство на сигурно място. Ако давате или прехвърляте този уред на друг, не забравяйте да включите и това ръководство.

В случай на повреда, причинена от неизпълнение от потребителя на инструкциите в това ръководство, гаранцията ще бъде анулирана. Производителят/вносителят не поема отговорност за щети, причинени от неспазване на ръководството, небрежна употреба или употреба, която не е в съответствие с изискванията на това ръководство.

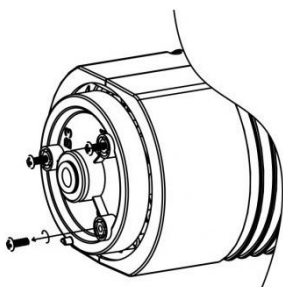
1. Този уред може да бъде използван от деца над 8-годишна възраст и от лица с намалени физически, сетивни или умствени способности или без опит и познания, ако същите са под надзор или са били инструктирани относно безопасното използване на уреда и разбират рисковете, свързани с употребата му.
2. С уреда не бива да си играят деца.
3. Почистването и профилактиката не трябва да се извършват от деца без надзор.
4. Ако захранващият кабел е повреден, трябва да бъде сменен от производителя, негов сервизен представител или подобно квалифицирано лице, за да се избегнат опасностите.
5. Неправилната употреба и боравене с уреда може да доведат до неизправности в устройството и наранявания на потребителя.
6. В случай на неправилна употреба или боравене не поемаме никаква отговорност за възникнали щети.
7. Не потапяйте уреда или щепсела за електрическата мрежа във вода или други течности. Съществува опасност за живота поради токов удар! Ако все пак това се случи, извадете незабавно щепсела и занесете уреда на специалист за проверка, преди да го използвате отново.
8. Не използвайте уреда, ако кабелът или щепселът за електрическата мрежа показват следи от повреда, ако устройството е паднало на пода или е било повредено по друг начин. В такива случаи отнесете уреда на специалист за проверка и ремонт, ако е необходимо.
9. Никога не изваждайте щепсела от контакта, като дърпате кабела, и не го изваждайте с мокри ръце.
10. Внимавайте захранващият кабел да не увисва над остри ръбове и не го оставяйте да се усуче на примка.
11. Дръжте уреда далече от влага и го предпазвайте от разливания на течности.
12. Дръжте уреда далече от горещи предмети (напр. нагревателни плочи) и открит огън.
13. Дръжте уреда и кабела му далече от досега на деца под 8-годишна възраст.
14. Използвайте уреда на плоска, суха и устойчива на топлина повърхност.
15. Никога не оставяйте уреда без надзор по време на употреба.
16. Не съхранявайте и използвайте уреда на открито.
17. Съхранявайте го на сухо, недостъпно за деца място (в опаковката).
18. Никога не прокаравайте пръстите си или други предмети през решетките (предпазителите на вентилатора), докато вентилаторът работи.
19. Уредът трябва да бъде сглобен напълно, преди да се използва.
20. Внимавайте при дълга коса! Тя може да се захване във вентилатора поради завъртането на въздуха.
21. Не насочвайте въздушния поток към хора за продължително време.
22. Предпазителят на ротора не трябва да се разглобява/отваря за почистване на остриетата на ротора.

ОПИСАНИ ЧАСТИ

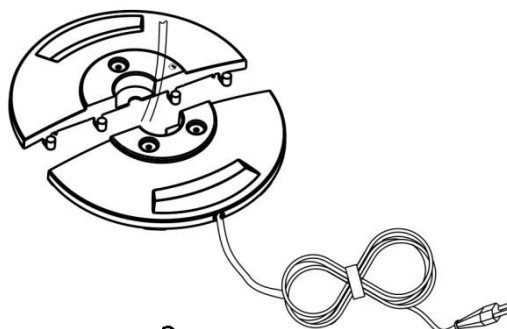
- A. Контролен панел (Копче за превключване)
- B. Корпус
- C. Въртяща се поставка
- D. Предна част на основа
- E. Задна част на основа
- F. Захранващ кабел



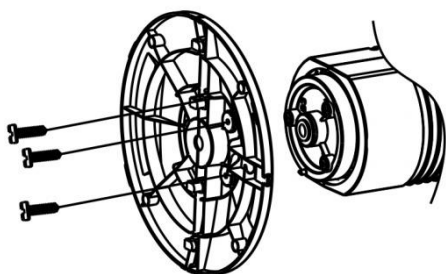
СГЛОБЯВАНЕ



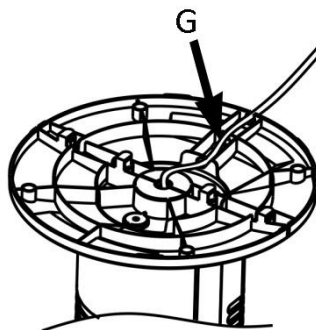
1



2



3



4

1. Отвинтете 3-те винта от въртящата се плоскост.
2. Съединете задната и предната част на основата.
3. Напаснете основата към въртящата се плоскост и завинтете 3-те винта.
4. Натиснете захранващия кабел в прореза за кабела (G).

КОНТРОЛЕН ПАНЕЛ

Копче за превключване

OFF: Спиране

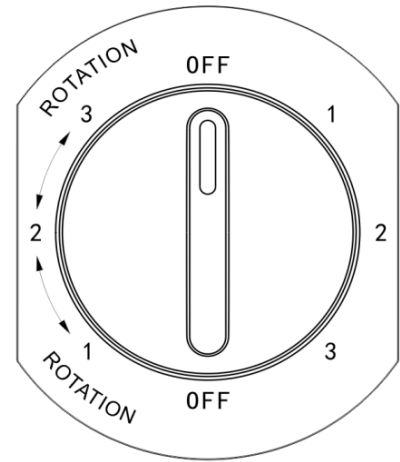
1: Вентилатор на ниска скорост

2: Вентилатор на средна скорост

3: Вентилатор на висока скорост

1 ↔ 2 ↔ 3 ----- Вентилатор+ въртене

Ъгъл на въртене: $\cong 80^\circ$



ПОЧИСТВАНЕ

ВНИМАНИЕ: ВИНАГИ ИЗКЛЮЧАВАЙТЕ ПРОДУКТА ОТ ЕЛЕКТРИЧЕСКИЯ КОНТАКТ, ПРЕДИ ДА ГО ПОЧИСТВАТЕ.

1. Не използвайте продукта в омаслени или замърсени пространства, тъй като отворите за въздух може да се блокират.
2. Почиствайте пластмасовите части с мек сапун и навлажнена кърпа или гъба.
3. **Никога не потапяйте уреда във вода (опасност от късо съединение).** За да почистите уреда трябва само да го бършете с влажна кърпа и да го оставите да изсъхне напълно. Винаги изваждайте щепсела от мрежата преди това.
4. Периодично проверявайте винтовете на продукта, за да сте сигурни, че са затегнати здраво.
5. Съхранявайте продукта на хладно и сухо място.

ТЕХНИЧЕСКИ ДАННИ

Работно напрежение: 220-240V ~ 50Hz

Консумирана мощност: 35W

ГАРАНЦИЯ И КЛИЕНТСКИ СЕРВИЗ

Преди доставката нашите уреди са подложени на стриктен качествен контрол. Ако, въпреки всички грижи, е възникнала повреда по време на производството или транспортирането, моля, върнете уреда на своя търговец.

За закупения уред ние предоставяме 2 години гаранция започваща от датата на продажбата. Ако имате дефектен продукт, можете директно да го занесете обратно на мястото на закупуване.

Дефекти, които произтичат от неправилно боравене с уреда и неизправности дължащи се на интервенции и ремонти от трети страни или монтиране на неоригинални части, не се покриват от гаранцията. Винаги пазете своята касова бележка, без касова бележка не можете да направите каквато и да било рекламация във връзка с гаранцията. Повреда причинена от неспазване на ръководството с инструкции ще доведе до анулиране на гаранцията, ако това е довело до последващи повреди, за които ние не сме отговорни. Освен това, ние не носим отговорност за материални щети или за нараняване на хора, причинени от неправилна употреба, ако ръководството с инструкции не е правилно спазвано. Повреда на принадлежности не означава безплатна замяна на целия уред. В такъв случай, моля, свържете се с нашия сервизен отдел. Счупено стъкло или счупени пластмасови части са винаги предмет на заплащане. Дефекти на консумативи или на части подложени на износване, както и почистване, поддръжка или замяна на такива части не се покриват от гаранцията и трябва да бъдат заплащани.

Електрически и електронни устройства / информация за частни домакинства

Директива 2012/19/ЕС относно отпадъци от електрическо и електронно оборудване съдържа голям брой изисквания за боравенето с електрическо и електронно оборудване. Най-важните са подбрани тук.

1. Разделно събиране на отпадъци от електрическо и електронно оборудване

Електрическото и електронното оборудване, което се е превърнало в отпадък, се нарича „отпадъци от електрическо и електронно оборудване“ (ОЕЕО). Собствениците на ОЕЕО трябва да ги събират разделно от несортираните битови отпадъци. Мястото на ОЕЕО не е при домакинските отпадъци, а в специалните системи за събиране и връщане.

2. Батерии, акумулатори и лампи

Собствениците на ОЕЕО трябва да ги предават в окомплектовано състояние. Собствениците на ОЕЕО обаче трябва да разделят старите батерии и акумулатори, които не са част от ОЕЕО, както и лампи, които могат да се отстраняват от ОЕЕО, без последните да се разрушават, преди да бъдат предадени в събирателен пункт.

3. Начини за връщане на ОЕЕО

Собствениците на ОЕЕО от частни домакинства могат да ги предават безплатно в обозначените събирателни пунктове на обществените органи за сметосъбиране или в пунктовете за обратно приемане, организирани от производителите или дистрибуторите съгласно Директива 2012/19/ЕС.

4. Известие за поверителността на личните данни

ОЕЕО често съдържат чувствителни лични данни. Това важи особено за информационни и телекомуникационни устройства като компютри и смартфони. Във Ваш интерес е да не забравяте, че всеки краен потребител носи отговорност за изтриването на данните от своите ОЕЕО, преди да ги изхвърли.

5. Потенциално въздействие върху околната среда

ОЕЕО съдържат вещества, които могат да окажат отрицателно въздействие върху околната среда и човешкото здраве, ако събирането, предаването, повторната им употреба или извличането на материали от тях не бъдат извършени в съответствие с приложимото законодателство.

6. Вашата роля при обработването на ОЕЕО

Като изпълнявате тези си задължения и особено като изпълнявате задължението си за разделно събиране на ОЕЕО, т.е. да не ги изхвърляте заедно с несортираните битови отпадъци, а да ги предавате в събирателни пунктове, като краен потребител Вие допринасяте за повторното използване и извличането на материали от ОЕЕО.



7. Значение на символа „задраскано кошче за отпадъци“

Символът „задраскано кошче за отпадъци“, който обичайно можете да видите отпечатан върху електрическо и електронно оборудване, показва, че в края на жизнения си цикъл съответното устройство трябва да бъде събрано разделно от несортираните битови отпадъци.

Емерио Б.В.
Удевер 115
2031 СС Харлем
Нидерландия

Потребителски сервиз:
Тел.: +31 (0) 23 3034369
www.emerio.eu/service

Kundeninformation:
Т: +49 (0) 3222 1097 600
www.emerio.eu/service

Klantenservice:
Т: +31 (0) 23 3034369
www.emerio.eu/service

Looking for spare parts? Have a look at <https://spareparts.emerio.eu>

Sie brauchen Ersatzteile? Besuchen Sie <https://ersatzteile.emerio.eu>

Onderdelen nodig? Kijk op <https://onderdelen.emerio.eu>

Информация за продукти, свързани с енергопотреблението (BG)

Доставчик: Emerio B.V.
Oudeweg 115
2031 CC Haarlem
The Netherlands

Декларира, че продуктът, описан по-долу:

Информационни изисквания

Информация за идентифициране на TFN-212915.5, за който важи информацията [Вентилатор тип кула]			
Описание	Символ	Стойност	Единица
Минимален дебит на вентилатора	F	20.6	m ³ /min
Входяща мощност на вентилатора	P	25.0	W
Сервизна стойност	SV	0.8	(m ³ /min)/W
Консумация на електроенергия в режим на готовност	P _{SB}	0.00	W
Ниво на звукова мощност на вентилатора	L _{WA}	56	dB(A)
Максимална скорост на въздушната струя	c	2.4	meters/sec
Стандарт за измерване на сервизна стойност	EN IEC 60879:2019		
Данни за контакт за получаване на още информация	Emerio B.V. Oudeweg 115 2031 CC Haarlem The Netherlands		

За информация за потребителите относно инсталиране, използване и поддръжка на продукта, както и за информация за ОЕЕО, моля, вижте ръководството с инструкции, предоставени с опаковката.

Kezelési útmutató – Hungary (H)

BIZTONSÁGI TUDNIVALÓK

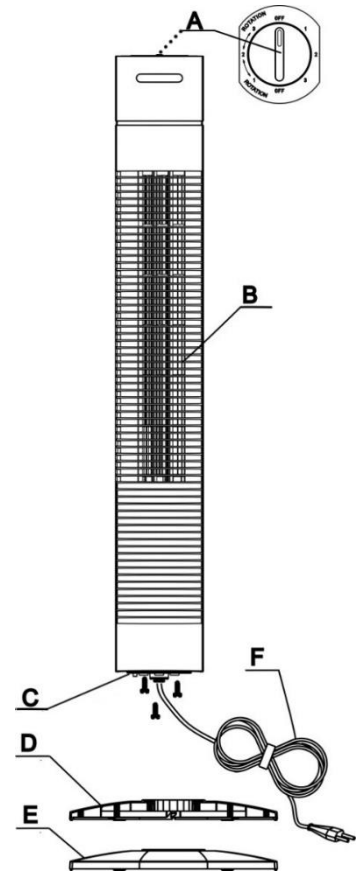
Használat előtt mindenképp olvassa el a következő utasításokat a sérülések és károk elkerülése, illetve a lehető legjobb használati eredmény elérése érdekében. Kérjük, a használati útmutatót biztonságos helyen tárolja. Amennyiben a készüléket továbbadja valakinek, győződjön meg arról, hogy a használati útmutatót is átadta.

Amennyiben a termék azért hibásodott meg, mert használat közben figyelmen kívül hagyta az útmutatóban leírtakat, a garancia érvényét veszti. A gyártó / forgalmazó nem vállal garanciát olyan meghibásodások esetén, melyek a használati útmutatóban foglaltak figyelmen kívül hagyásából vagy figyelmetlen használatból erednek.

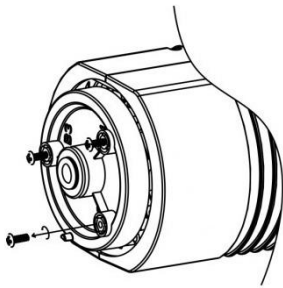
1. A készüléket 8 év feletti gyermekek és korlátozott fizikai, szenzoros, vagy szellemi képességekkel rendelkező személyek csak akkor használhatják, ha egy a biztonságért felelős személy elmagyarázta nekik a készülék biztonságos használatát, felügyeli őket és felhívta figyelmüket a készülék használatában rejlő veszélyekre.
2. Jelen termék nem játékszer.
3. A gyermekek nem tisztíthatják és nem ápolhatják a készüléket felügyelet nélkül.
4. Ha a tápkábel megsérült, akkor a veszély megelőzése érdekében azt a gyártónak, a szervizügynökének vagy más szakképzett személynek ki kell cserélnie.
5. A készülék nem megfelelő vagy nem rendeltetésszerű kezelése és üzemeltetése a készülék károsodását és a kezelő sérülését okozhatja.
6. A készülék nem megfelelő vagy nem rendeltetésszerű kezelése és használata esetén a felmerült károkért semmilyen felelősséget nem vállalunk.
7. A készüléket és a dugaszt ne merítse vízbe vagy más folyadékba. Ez elektromos áramütés veszélyével jár! Abban az esetben, ha a készülék mégis vízbe kerülne, azonnal húzza ki a dugaszt az elektromos csatlakozóaljzatból, és a következő használat előtt ellenőriztesse szakemberrel.
8. Ne üzemeltesse a készüléket, amennyiben a tápkábelen vagy a dugacson sérülés jeleit véli felfedezni, vagy ha a készülék a földre esett, vagy egyéb módon sérült. Ebben az esetben vigye a készüléket egy specialistaéhoz ellenőrzésre és javításra, ha szükséges.
9. Soha ne húzza ki a készüléket a fali aljzatból a kábelnél fogva, sem pedig vizes kézzel.
10. Ügyeljen arra, hogy a tápkábel ne lógjon le éles peremokről és ne akadjon be semmibe.
11. A készüléket tartsa távol a nedvességtől és védje a fröccsenő folyadékoktól.
12. A készüléket tartsa távol a forró tárgyaktól (pl. főzőlapoktól) és a nyílt lángtól.
13. A készüléket és kábelét tartsa 8 évnél fiatalabb gyerekek számára nem hozzáférhető helyen.
14. A készüléket sík, záraz és hőálló felületen használja.
15. Használat közben soha ne hagyja a készüléket felügyelet nélkül.
16. Ne tárolja és ne használja a készüléket a szabadban.
17. Tartsa a készüléket száraz, gyerekek számára nem hozzáférhető helyen (lehetőleg a csomagolásában).
18. Ne tegye az ujját sem más tárgyakat a rácsok (ventilátorok védőrácsába), ha a ventilátor forog.
19. Használat előtt teljesen össze kell szerelni a készüléket.
20. Figyeljen oda a hosszú hajára! A ventilátor beszippanthatja.
21. Ne irányítsa a légáramot emberekre hosszabb időn át.
22. A rotor védőburkolatát tilos szétszerelni/felnyitni a rotorlapátok tisztításához.

A RÉSZEGYSÉGEK LEÍRÁSA

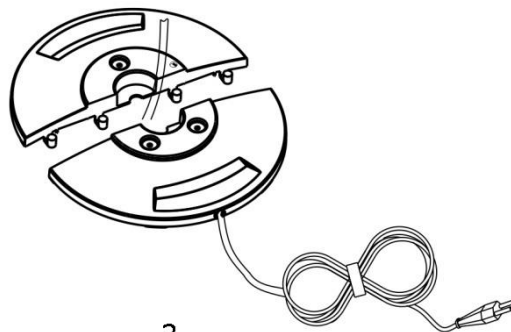
- A. Kezelőpanel (Kapcsológomb)
- B. Test
- C. Forgó lemez
- D. Elülső alapzat
- E. Hátsó alapzat
- F. Tápkábel



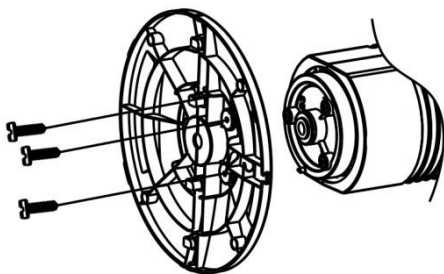
ÖSSZESZERELÉS



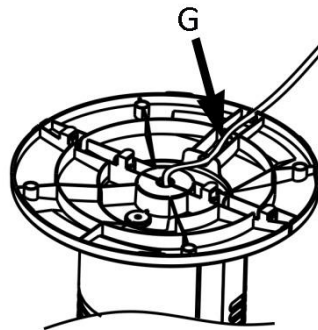
1



2



3



4

1. Csavarja ki a 3 csavart a lemezből.
2. Rögzítse egymáshoz a hátsó és az elülső alapzatot.
3. Igazítsa az alapzatot a lemezhez, majd csavarja be a 3 csavart.
4. Nyomja a hálózati vezetéket a kábel nyílásba (G).

KEZELŐPANEL

Kapcsológomb

OFF: Leállítás

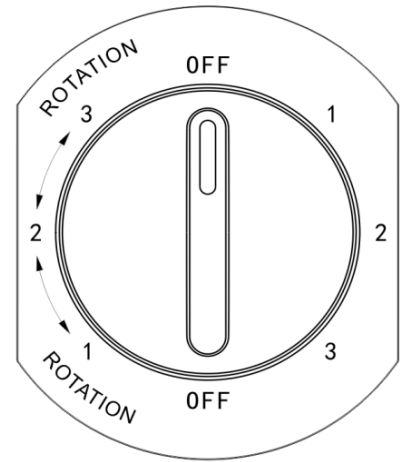
1: Ventilátor alacsony fordulaton

2: Ventilátor közepes fordulaton

3: Ventilátor magas fordulaton

1 ↔ 2 ↔ 3----- Ventilátor + Oszcilláció

Oszcilláció szöge: $\cong 80^\circ$



KARBANTARTÁS ÉS TISZTÍTÁS

VIGYÁZAT! TISZTÍTÁS ELŐTT MINDIG HÚZZA KI A TERMÉKET AZ ELEKTROMOS HÁLÓZATBÓL.

1. Ne használja a terméket olajos vagy koszos környezetben, mert a szellőzőnyílások eltömődhetnek.
2. A műanyag részeket enyhén szappanos nedves ruhával vagy szivaccsal tisztítsa meg.
3. **Soha ne merítse vízbe a készüléket (rövidzárlat veszélye).** A tisztításhoz csak törölje át a készüléket egy nedves ruhával, és utána alaposan szárítsa meg. Először mindig húzza ki a tápkábelt.
4. Rendszeresen ellenőrizze a termékben lévő csavarokat, hogy azok biztosan erősen be legyenek húzva.
5. A terméket száraz, hűvös helyen tárolja.

TECHNIKAI ADATOK

hálózati feszültség: 220-240V ~ 50Hz

Teljesítmény: 35W

GARANCIA ÉS VEVŐSZOLGÁLAT

A szállítást megelőzően készülékeink szigorú minőségi ellenőrzésen esnek át. Minden igyekezetünk ellenére előfordulhatnak gyártás vagyállítás közben keletkezett sérülések. Ha ilyet tapasztal, küldje vissza a készüléket a kereskedőnek.

A megvásárolt készülékre 2 év garanciát vállalunk az eladás napjától kezdődően. Ha terméke sérült, vegye fel a kapcsolatot az értékesítővel.

Olyan meghibásodásokra, amelyek a készülék szakszerűtlen használatából erednek, külső beavatkozás által okozott zavarokra, és harmadik fél általi javítások, vagy nem eredeti alkatrészek beszerelése miatt keletkezett zavarokra nem vonatkozik a garancia. Mindig őrizze meg a számláját, mert számla nélkül a garancia nem lehetséges. A használati utasítások betartásának elmulasztása miatt keletkezett károk a garancia elvesztésével járnak. Nem vállalunk felelősséget az ezekből eredő további károkért. A helytelen használat, vagy a biztonsági előírások figyelmen kívül hagyása által okozott anyagi károkért vagy személyi sérülésekért nem vállalunk felelősséget. A tartozékokon keletkezett sérülések nem jelentik a teljes készülék térítésmentes cseréjét. Ebben az esetben kérjük, lépjen kapcsolatba ügyfélszolgálatunkkal. Törött üveg vagy műanyag alkatrészek cseréje mindig díjköteles. Fogyó- vagy kopóalkatrészekon keletkezett sérülésekre, valamint ezen részek tisztítására, karbantartására vagy cseréjére nem terjed ki a garancia, ezek díjkötelesek.

Elektromos és elektronikus eszközök/tájékoztató magánháztartások részére

Az elektromos és elektronikus berendezések hulladékairól szóló 2012/19/EU irányelv számos követelményt tartalmaz az elektromos és elektronikus berendezések kezelésére vonatkozóan. A legfontosabbakat itt gyűjtöttük össze.

1. Az elektromos és elektronikus berendezések hulladékainak elkülönített gyűjtése

A hulladékká vált elektromos és elektronikus berendezéseket hulladék elektromos és elektronikus berendezéseknek (WEEE – waste electrical and electronic equipment) nevezik. A WEEE tulajdonosainak a nem szelektív települési hulladéktól elkülönítve kell gyűjteniük azokat. A WEEE nem a háztartási hulladékok közé, hanem a speciális gyűjtési és visszavételi rendszerekhez tartoznak.

2. Elemek, akkumulátorok és fényforrások

A WEEE tulajdonosainak teljes állapotban kell átadniuk azokat. A WEEE tulajdonosainak azonban el kell különíteniük azokat a régi elemeket és akkumulátorokat, amelyeket a WEEE-k nem foglalnak magukban, valamint azokat a fényforrásokat, amelyek tönkretétel nélkül eltávolíthatók a WEEE-kből, mielőtt azokat a gyűjtőhelyre leadnák.

3. A WEEE visszajuttatásainak módjai

A magánháztartásokból származó WEEE-eket a tulajdonosok térítésmentesen leadhatják a 2012/19/EU irányelv értelmében a hulladékkezelő hatóságok kijelölt gyűjtőhelyein, illetve a gyártók vagy forgalmazók által létrehozott átvételi helyeken.

4. Adatvédelmi nyilatkozat

A WEEE-k sok esetben érzékeny személyes adatokat tartalmaznak. Ez különösen vonatkozik az informatikai és távközléstechnológiai eszközökre, például számítógépekre és okostelefonokra. Saját érdekében vegye figyelembe, hogy minden végfelhasználó felelős azért, hogy a WEEE-kről az ártalmatlanítás előtt törölje az adatokat.

5. Potenciális környezeti hatás

A WEEE-k olyan anyagokat tartalmaznak, amelyek negatív hatással lehetnek a környezetre és az emberi egészségre, ha begyűjtésük, átadásuk, újrafelhasználásuk vagy anyaghasznosításuk nem a vonatkozó jogszabályoknak megfelelően történik.

6. Az Ön szerepe a WEEE kezelésében

Ezen kötelezettségek teljesítésével, és különösen a WEEE-k szelektív gyűjtésének, a válogatás nélküli települési hulladékkal együtt történő elhelyezésének és a gyűjtőhelyeken történő átadásának kötelezettségének teljesítésével Ön mint végfelhasználó hozzájárul a WEEE-k újrafelhasználásához és anyaghasznosításához.



7. Az áthúzott hulladékgyűjtő edény szimbólum jelentése

Az elektromos és elektronikus berendezéseken rendszeresen kihelyezett áthúzott hulladékgyűjtő edény azt jelzi, hogy az adott készüléket életciklusa végén a válogatatlan kommunális hulladéktól elkülönítve kell gyűjteni.

Emerio B.V.
Oudeweg 115
2031 CC Haarlem
The Netherlands

Customer service:
T: +31 (0) 23 3034369
www.emerio.eu/service

Kundeninformation:
T: +49 (0) 3222 1097 600
www.emerio.eu/service

Klantenservice:
T: +31 (0) 23 3034369
www.emerio.eu/service

Looking for spare parts? Have a look at <https://spareparts.emerio.eu>
Sie brauchen Ersatzteile? Besuchen Sie <https://ersatzteile.emerio.eu>
Onderdelen nodig? Kijk op <https://onderdelen.emerio.eu>

ERP információ (HU)

Értékesítő: Emerio B.V.
Oudeweg 115
2031 CC Haarlem
The Netherlands

Kijelentjük, hogy a lent részletezett termék:

Szükséges információk

Információk a TFN-212915.5 azonosításához, amelyre az információk vonatkoznak			
[Toronyventilátor]			
Leírás	Szimbólum	Érték	Egység
Maximális áramlási tényező	F	20.6	m ³ /min
Ventilátor névleges teljesítménye	P	25.0	W
Szerviz érték	SV	0.8	(m ³ /min)/W
Energiafogyasztás készenléti üzemmódban	P _{SB}	0.00	W
Ventilátor hangteljesítményszint	L _{WA}	56	dB(A)
Maximális levegő sebesség	c	2.4	méter/mp
Szerviz érték mérési standardja	EN IEC 60879:2019		
Kapcsolati adatok további kérdések esetén	Emerio B.V. Oudeweg 115 2031 CC Haarlem The Netherlands		

A vásárlóknak szóló, a termék telepítésére, használatára és karbantartására vonatkozó információkkal és WEEE információkkal kapcsolatban kérjük, nézze meg a csomagolásban mellékelt használati utasítást.

Instruction manual – English (EN)

SAFETY INSTRUCTIONS

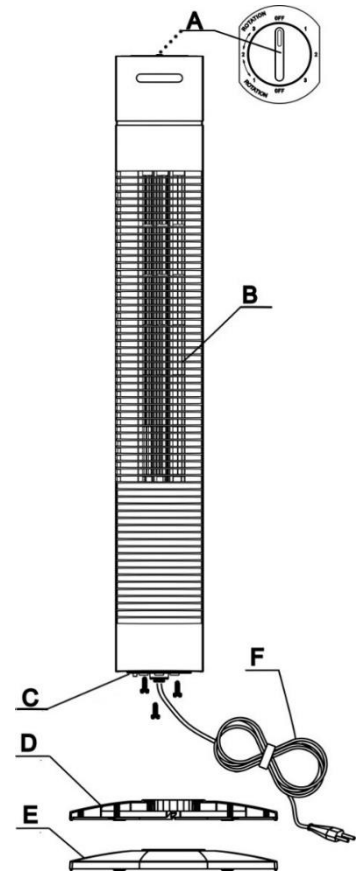
Before use make sure to read all of the below instructions in order to avoid injury or damage, and to get the best results from the appliance. Make sure to keep this manual in a safe place. If you give or transfer this appliance to someone else make sure to also include this manual.

In case of damage caused by user failing to follow the instructions in this manual the warranty will be void. The manufacturer/importer accepts no liability for damages caused by failure to follow the manual, a negligent use or use not in accordance with the requirements of this manual.

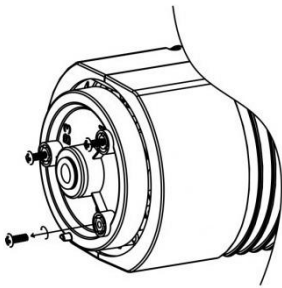
1. This appliance can be used by children aged from 8 years and above and persons with reduced physical, sensory or mental capabilities or lack of experience and knowledge if they have been given supervision or instruction concerning use of the appliance in a safe way and understand the hazards involved.
2. Children shall not play with the appliance.
3. Cleaning and user maintenance shall not be made by children without supervision.
4. If the supply cord is damaged, it must be replaced by the manufacturer, its service agent or similarly qualified persons in order to avoid a hazard.
5. Incorrect operation and improper handling can lead to faults on the appliance and injuries to the user.
6. In the event of improper use or incorrect handling, no liability can be accepted for any damage that may occur.
7. Do not immerse the unit or mains plug in water or other liquids. There is danger to life due to electric shock! However, if this should occur, remove the mains plug immediately and then have the unit checked by an expert before using it again.
8. Do not operate the appliance if the mains cable or the mains plug show signs of damage, if the appliance has fallen on the floor or has been otherwise damaged. In such cases take the appliance to a specialist for checking and repair if necessary.
9. Never remove the mains plug from the socket by pulling on the mains cable, or with wet hands.
10. Ensure that the mains cable does not hang over sharp edges or allow it to become trapped.
11. Keep the appliance away from damp, and protect from splashes.
12. Keep the appliance away from hot objects (e.g. hotplates) and open flames.
13. Keep the appliance and its cord out of reach of children less than 8 years.
14. Use the appliance on a flat, dry and heat resistance surface.
15. Never leave the appliance in unattended during use.
16. Do not store or operate the appliance in the open air.
17. Keep the appliance in a dry place, inaccessible to children (in its packaging).
18. Never put fingers or any other objects through the grilles (fan guards) when the fan is running.
19. The appliance must be assembled completely before use.
20. Watch out for long hair! It can be caught in the fan owing to the air turbulence.
21. Do not point the air flow to the people for a long time.
22. The rotor guard shall not be disassembled/opened to clean the rotor blades.

PARTS DESCRIPTION

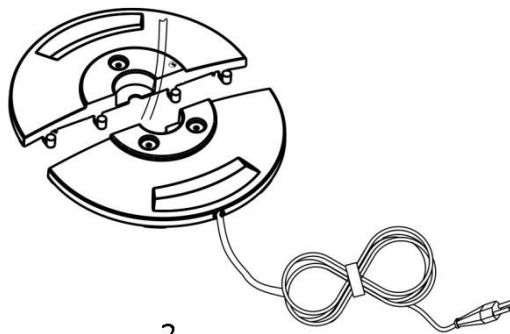
- A. Control panel (Switch knob)
- B. Body
- C. Turnplate
- D. Front base
- E. Back base
- F. Power cord



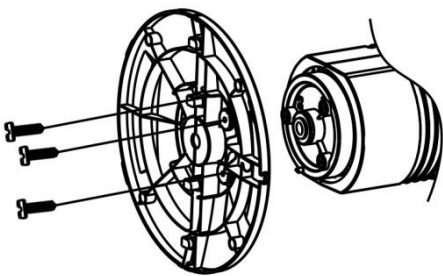
ASSEMBLY



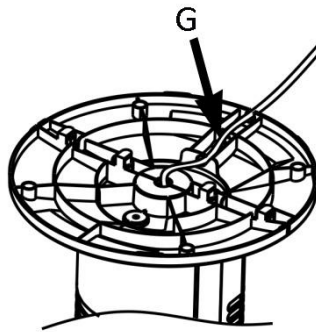
1



2



3



4

1. Spin 3 screws out from the turnplate.
2. Fasten the back and front base together.
3. Align the base with turnplate and then spin into 3 screws.
4. Press the power cord into the cable slot (G).

CONTROL PANEL

Switch knob

OFF: Stop

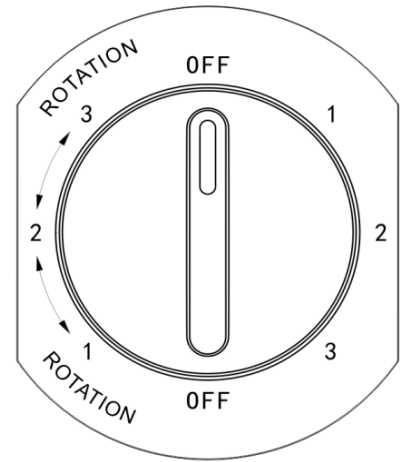
1: Fan with low speed

2: Fan with medium speed

3: Fan with high speed

1 ↔ 2 ↔ 3 ----- Fan + Oscillation

Oscillation angle: $\cong 80^\circ$



CARE AND CLEANING

CAUTION: ALWAYS UNPLUG THE PRODUCT FROM THE ELECTRICAL OUTLET PRIOR TO CLEANING IT.

1. Do not use the product in oily or dirty areas, as the air vents may become blocked.
2. Clean the plastic parts with a mild soap and a damp cloth or sponge.
3. **Never immerse the appliance in water (danger of short-circuit).** To clean the appliance, only wipe it down with a damp cloth and then dry it carefully. Always take out the mains plug first.
4. Periodically check the screws on the product to ensure they are securely tightened.
5. Store the product in a cool, dry place.

TECHNICAL DATA

Operating voltage: 220-240V ~ 50Hz

Power consumption: 35W

GUARANTEE AND CUSTOMER SERVICE

Before delivery our devices are subjected to rigorous quality control. If, despite all care, damage has occurred during production or transportation, please return the device to your dealer.

For the purchased device we provide 2 years guarantee, commencing from the day of sale. If you have a defective product, you can directly go back to the point of purchase.

Defects which arise due to improper handling of the device and malfunctions due to interventions and repairs by third parties or the fitting of non-original parts are not covered by this guarantee. Always keep your receipt, without the receipt you can't claim any form of warranty. Damage caused by not following the instruction manual, will lead to a void of warranty, if this results in consequential damages then we will not be liable. Neither can we hold responsible for material damage or personal injury caused by improper use if the instruction manual is not properly executed. Damage to accessories does not mean free replacement of the whole appliance. In such case please contact our service department. Broken glass or breakage of plastic parts is always subject to a charge. Defects to consumables or parts subjected to wearing, as well as cleaning, maintenance or the replacement of said parts are not covered by the warranty and are to be paid.

Electrical and electronic devices/ information for private households

The Directive 2012/19/EU on waste electrical and electronic equipment contains a large number of requirements for handling electrical and electronic equipment. The most important are compiled here.

1. Separate collection of waste electrical and electronic equipment

Electrical and electronic equipment that has become waste is referred to as waste electrical and electronic equipment (WEEE). Owners of WEEE must collect them separately from unsorted municipal waste. WEEE do not belong in household waste, but in special collection and return systems.

2. Batteries, accumulators and lamps

Owners of WEEE must hand over them in complete condition. However, owners of WEEE have to separate old batteries and accumulators which are not enclosed by the WEEE, as well as lamps which can be removed, from the WEEE without destroying it before handing it over to a collection point.

3. Ways to return the WEEE

Owners of WEEE from private households can hand them in free of charge at the designated collection points of the public waste disposal authorities or at the take-back points set up by manufacturers or distributors in terms of the Directive 2012/19/EU.

4. Privacy Protection Notice

WEEE often contain sensitive personal data. This applies especially to information and telecommunications technology devices such as computers and smartphones. In your own interest, please note that each end user is responsible for deleting the data on the WEEE before disposing it.

5. Potential environmental impact

WEEE contain substances that may have a negative impact on the environment and human health if their collection, hand-over, re-use or material recovery is not done in compliance with respective legislation.

6. Your role in WEEE waste treatment

By fulfilling these obligations and especially by fulfilling the obligation to collect WEEE separately, not to dispose it together with unsorted municipal waste and to hand it over to at collection points, you as the end user contribute to the re-use and material recovery of WEEE.



7. Meaning of the crossed-out dustbin symbol

The crossed-out dustbin, which is regularly displayed on electrical and electronic equipment, indicates that the respective device must be collected separately from unsorted municipal waste at the end of its life cycle.

Emerio B.V.
Oudeweg 115
2031 CC Haarlem
The Netherlands

Customer service:
T: +31 (0) 23 3034369
www.emerio.eu/service

Kundeninformation:
T: +49 (0) 3222 1097 600
www.emerio.eu/service

Klantenservice:
T: +31 (0) 23 3034369
www.emerio.eu/service

Looking for spare parts? Have a look at <https://spareparts.emerio.eu>
Sie brauchen Ersatzteile? Besuchen Sie <https://ersatzteile.emerio.eu>
Onderdelen nodig? Kijk op <https://onderdelen.emerio.eu>

ERP information (EN)

Supplier: Emerio B.V.
 Oudeweg 115
 2031 CC Haarlem
 The Netherlands

Declare that the product detailed below:

Information requirements

Information to identify the TFN-212915.5 to which the information relates to			
<i>[Tower Fan]</i>			
Description	Symbol	Value	Unit
Maximum fan flow rate	F	20.6	m ³ /min
Fan power input	P	25.0	W
Service value	SV	0.8	(m ³ /min)/W
Standby power consumption	P _{SB}	0.00	W
Fan sound power level	L _{WA}	56	dB(A)
Maximum air velocity	c	2.4	meters/sec
Measurement standard for service value	EN IEC 60879:2019		
Contact details for obtaining more information	Emerio B.V. Oudeweg 115 2031 CC Haarlem The Netherlands		

Regarding information for consumers on how to install, use and maintain the product, WEEE information, please check the instruction manual provided with packaging.