



Gebruiksaanwijzing
Instructions for use
Gebrauchsanleitung
Mode d'emploi
Instrukcja użytkowania

Handstofzuiger (NL)

Handy vacuum cleaner (EN)

Handstaubsauger (DE)

Aspirateur à main (FR)

Odkurzacz ręczny (PL)

UVC-121220.11



Inhoud – Content – Inhalt – Teneur – Treść

Gebruiksaanwijzing – Dutch	- 2 -
Instruction manual – English	- 9 -
Bedienungsanleitung – German	- 16 -
Mode d'emploi – French	- 23 -
Instrukcja obsługi – Polish	- 30 -

VEILIGHEIDSVOORSCHRIFTEN

Voor gebruik dient u alle onderstaande instructies te lezen om letsel en schade te voorkomen en om de beste resultaten met het apparaat te bereiken. Bewaar deze handleiding op een veilige plek. Mocht u dit apparaat aan iemand anders overhandigen, dient u ook de gebruiksaanwijzing te overhandigen.

In geval van schade die wordt veroorzaakt doordat de gebruiker de instructies in deze gebruiksaanwijzing niet in acht heeft genomen, komt de garantie te vervallen. De fabrikant/importeur is niet aansprakelijk voor schade die wordt veroorzaakt door het niet in acht nemen van de gebruiksaanwijzing, door nalatig gebruik of gebruik dat niet in overeenstemming is met de bepalingen van deze gebruiksaanwijzing.

1. Dit apparaat mag worden gebruikt door kinderen vanaf 8 jaar en personen met beperkte fysieke, visuele of mentale vaardigheden, of die een gebrek aan ervaring en kennis hebben, indien ze gepaste instructies hebben gekregen zodat ze het apparaat op een veilige manier kunnen gebruiken, op de hoogte zijn van de gevaren die het gebruik van het apparaat met zich meebrengt en deze gevaren begrijpen.
2. Laat kinderen niet met het apparaat spelen.
3. Kinderen mogen het apparaat niet reinigen of onderhouden zonder toezicht.
5. Let op dat de stroomkabel niet over scherpe randen hangt en niet in de buurt komt van hete voorwerpen en open vuur.
6. Dompel het apparaat of de stekker niet onder in water of andere vloeistoffen. Er bestaat levensgevaar als gevolg van een elektrische schok!
7. Om de stekker uit het stopcontact te halen, dient u aan de stekker zelf te trekken. Trek niet aan de stroomkabel.

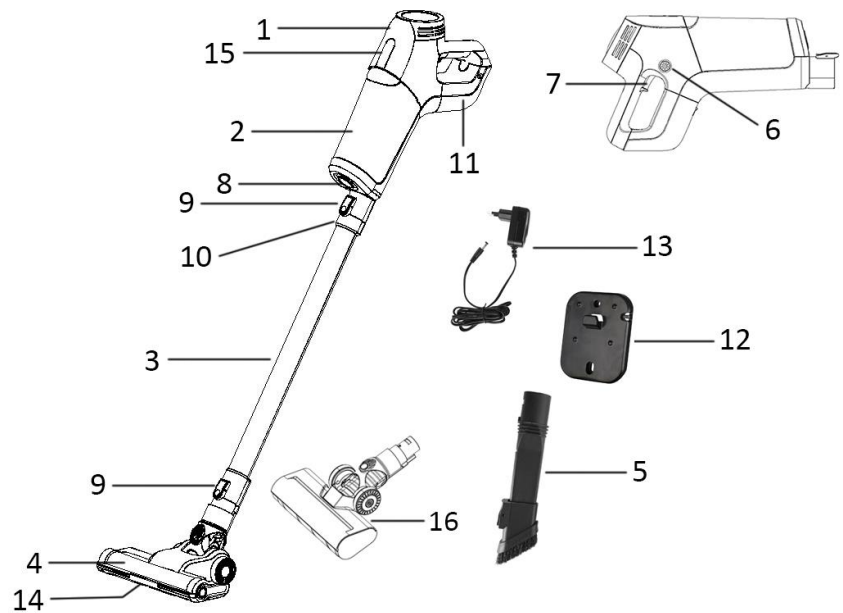
8. Probeer nooit de behuizing van het apparaat te openen en probeer nooit zelf het apparaat te repareren. Dit kan een elektrische schok veroorzaken.
9. Laat het apparaat nooit onbeheerd achter wanneer het in gebruik is.
10. Dit apparaat werd niet ontworpen voor commercieel gebruik. Alleen voor huishoudelijk gebruik.
11. Gebruik het apparaat niet voor andere doeleinden dan het beoogde doel.
12. Draai de kabel niet om de lader en buig hem niet.
13. Houd toezicht als het apparaat wordt gebruikt door of in de nabijheid van kinderen. Laat het systeem nooit zonder toezicht achter wanneer aangesloten. Houd haar, losse kleding, vingers en alle lichaamsdelen uit de buurt van de openingen en bewegende onderdelen.
14. Zuig geen ontvlambare of brandbare vloeistoffen op, zoals petroleum. Gebruik het apparaat niet in ruimtes waar dit soort vloeistoffen aanwezig kunnen zijn.
15. Zuig geen hete, brandende of rokende voorwerpen op zoals sigaretten, lucifers of hete as.
16. Wees voorzichtig wanneer u trappen stofzuigt.
17. Gebruik het apparaat niet zonder juist geïnstalleerde stofreservoir en filter.
18. Het gebruik van accessoires die niet door de fabrikant van het apparaat zijn aanbevolen kan letsel veroorzaken.
19. Steek geen voorwerpen in de openingen. Gebruik het apparaat niet als er openingen verstopt zijn. Houd alle openingen vrij van stof, pluksel, haar of andere stoffen die de luchtstroom kunnen beperken.
20. Alleen op droge oppervlakken gebruiken.
21. Belangrijk: Als de zuigopening in het apparaat verstopt is, schakel het apparaat uit en verwijder de verstopping voordat u het opnieuw gebruikt.
22. Gebruik het apparaat niet in de buurt van kachels, radiatoren of sigarettenpeuken.
23. Voordat u de stofzuiger gebruikt, verwijder grote of

scherpe voorwerpen die de stofreservoir en filter kunnen beschadigen.

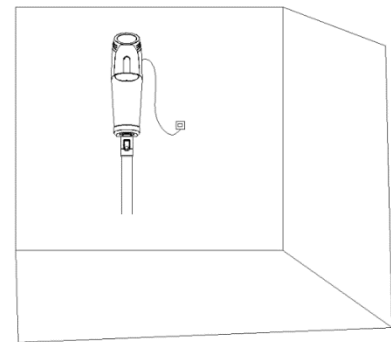
24. **Gebruik alleen de kabel die met het apparaat is meegeleverd.**
25. Trek de stekker van de lader uit het stopcontact alvorens de batterij te verwijderen.
26. Gebruik de meegeleverde lader om de stofzuiger op te laden en gebruik de lader niet voor andere doeleinden.
27. Open de lader niet.
28. Batterijen:
Probeer ze om geen enkele reden te openen.
Stel de batterij niet bloot aan water.
Stel de batterij niet bloot aan hitte.
Niet op locaties bewaren waar de temperatuur hoger kan zijn dan 40°C.
29. Neem in geval van nood onmiddellijk contact op met een professional.
30. Onder extreme omstandigheden kunnen batterijen beginnen te lekken. Raak geen vloeistof aan die uit de batterij lekt. Als de vloeistof op de huid terecht komt, dient u deze onmiddellijk af te wassen met water en zeep. Als de vloeistof in de ogen terechtkomt, dient u ze onmiddellijk uit te spoelen met schoon water gedurende minimaal 10 minuten en vervolgens medische hulp te zoeken. Draag handschoenen als u de batterij hanteert en voer ze onmiddellijk af in overeenstemming met de plaatselijke voorschriften.
31. Wanneer u het accupack niet gebruikt, houd deze uit de buurt van voorwerpen zoals paperclips, muntstukken, sleutels, nagels, schroeven of andere kleine metalen voorwerpen die de twee aansluitklemmen kunnen verbinden.

BESCHRIJVING VAN DE ONDERDELEN

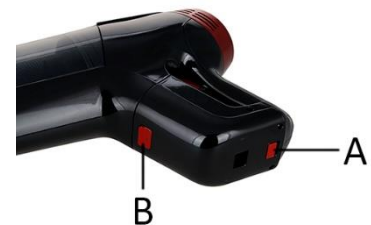
1. Basis unit
2. Stofreservoir
3. Verlengbuis
4. Vloerborstel
5. 2-in-1 mondstuk
6. Turbosnelheid-knop
7. Aan-/uitknop
8. Ontgrendelingsknop voor stofreservoir
9. Vrijgaveknop voor het toebehoor
10. Zuigopening
11. Accu
12. Muurbeugel
13. Lader
14. Vloerborstelverlichting
15. Accu-controlelampjes
16. Zachte elektroborstel



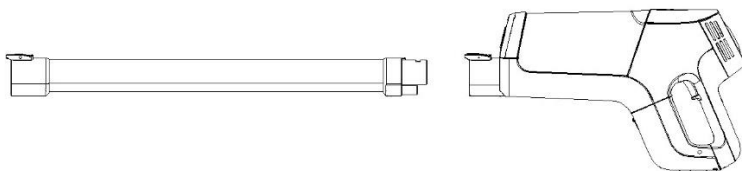
Om de muurbeugel te gebruiken, maak deze vast aan de muur met de geleverde schroeven. Haak het apparaat vervolgens vast aan de muurbeugel.

**De accu verwijderen of aanbrengen**

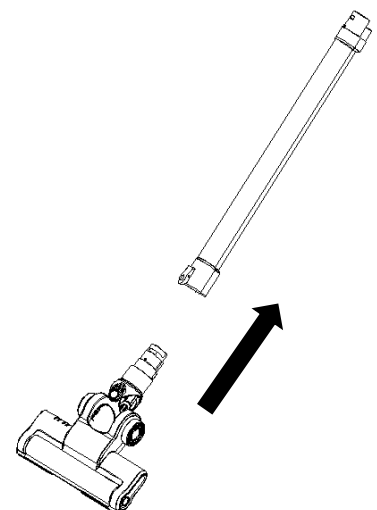
- Om de accu te verwijderen, stel de vergrendelingschakelaar van de accu (A) in op de stand "ontgrendelen", duw dan de ontgrendelingsknop voor accu (B) in en trek de accu uit.
- Om de accu aan te brengen, duw de accu op zijn plaats en stel de vergrendelingschakelaar van de accu (A) in op de stand "vergrendelen".

**GEBRUIK**

1. Steek de verlengbuis in de zuigopening en zorg ervoor dat deze stevig zit.



2. Bevestig de vloerborstel aan het andere uiteinde van de verlengbuis.
3. Als u het opzetstuk 2-in-1 mondstuk wilt gebruiken, bevestigt u dit rechtstreeks op de zuigopening of aan de andere kant van de verlengbuis in plaats van de vloerborstel, geheel naar uw eigen wens. Opmerking: De vloerborstel kan ook rechtstreeks op de zuigopening worden bevestigd.
4. Druk op de aan-/uitknop om het apparaat in te schakelen. Het apparaat werkt op de normale snelheid. De accu-controlelampjes en de vloerborstelverlichting branden.



5. Druk op de turbosnelheid-knop en het apparaat werkt op turbosnelheid. Druk opnieuw op deze knop en het apparaat werkt opnieuw op de normale snelheid.

6. Na gebruik, druk op de aan/uit-knop om het apparaat uit te schakelen.

OPMERKING: Tijdens gebruik, houd rekening met de inhoud van het stofreservoir en maak het leeg voordat de MAX markering wordt bereikt. Dit apparaat is alleen bestemd om droge materialen op te zuigen.

Opgelet: Houd de zuigopening altijd open en vrij van belemmeringen, anders zal de motor oververhit raken en kan schade optreden.

HET APPARAAT LADEN:

1. Als er tijdens de werking slechts nog één controlelampje knippert, moet het apparaat worden opgeladen.
2. Steek de connectorpin in de laadaansluiting (C) van het apparaat en steek de stekker van de lader vervolgens in een stopcontact. Het apparaat wordt opgeladen.

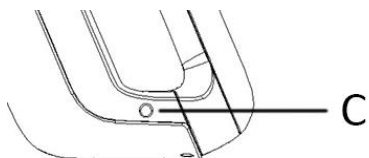
3. Het controlelampje knippert tijdens het opladen om aan te geven dat de lader in werking is. De lader wordt automatisch uitgeschakeld en de 4 controlelampje branden continu zodra de accu volledig is opgeladen.

4. Na het opladen, haal eerst de stekker van de lader uit het stopcontact en ontkoppel dan de connectorpin.

Opmerking:

(1) Laat het apparaat niet gedurende een lange tijd zonder op te laden omdat de geïntegreerde batterijen beschadigd kunnen raken.

(2) Het apparaat werkt niet als het wordt geladen.



REINIGING EN ONDERHOUD

1. Alle onderdelen, uitgezonderd de basis unit en batterij, kunnen worden gewassen in een warm sopje (<math><40^{\circ}\text{C}</math>). Spoel en veeg volledig droog voordat u het apparaat opnieuw in elkaar zet. Dompel de basis unit niet in water of een andere vloeistof.

2. Veeg de buitenkant van het apparaat alleen schoon met een zachte, vochtige doek. Zorg dat er geen vloeistof het apparaat binnendringt.

3. Gebruik geen agressieve of schurende schoonmaakmiddelen.

4. Gebruik het apparaat niet als de filter beschadigd of versleten is.

5. Het apparaat bevat geen onderdelen die door de gebruiker gerepareerd kunnen worden, haal het dus niet uit elkaar.

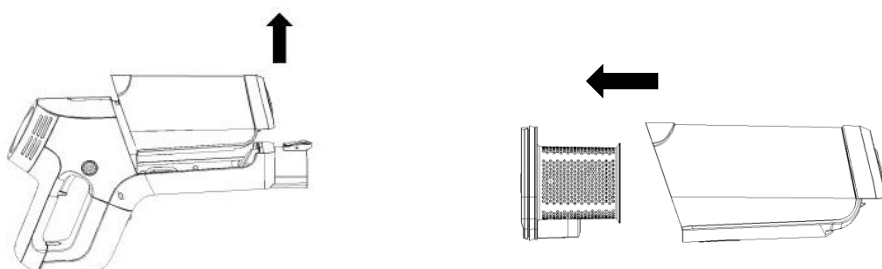
6. Monteer de beugel aan de muur. Na gebruik kan het apparaat op de beugel worden geplaatst om het op te bergen.

1. De stofreservoir legen:

1) Schakel het apparaat uit. Druk op de ontgrendelingsknop van het stofreservoir om deze te verwijderen.

2) Haal de cycloonfilter eruit.

3) Maak het stofreservoir leeg.



2. De filter van de stofreservoir reinigen:

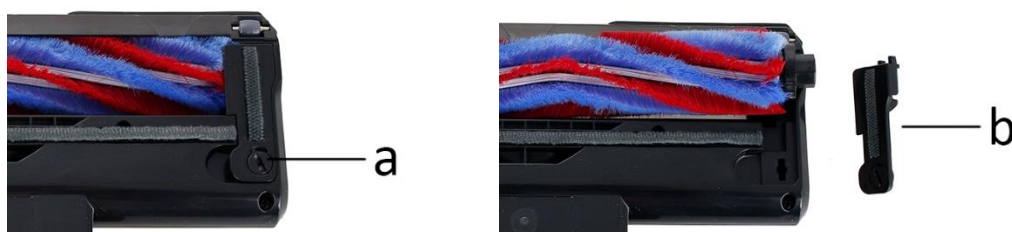
- 1) Houd rekening met de “vergrendelen” en “ontgrendelen” logo’s aan de bovenkant van de HEPA-filter. Draai het in de richting van de aangegeven pijl om de HEPA-filter uit de cycloon te halen.
- 2) Spoel ze af water en laat ze volledig op kamertemperatuur drogen voordat u ze terug plaatst in het stofreservoir.



3. De vloerborstel reinigen

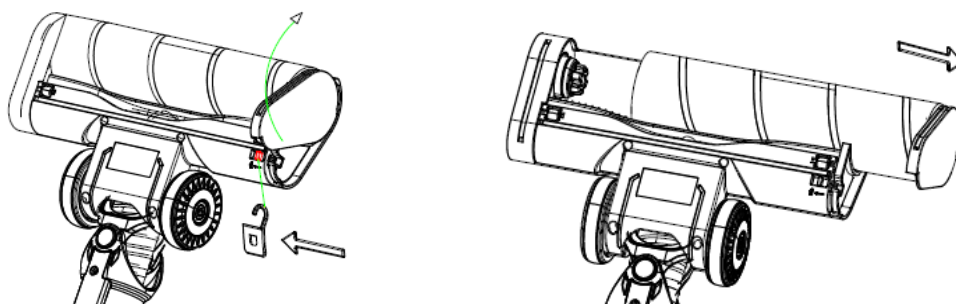
- 1) Er bevindt zich een vergrendelingschakelaar (a) aan de onderkant van de vloerborstel. Stel de vergrendeling in op de ontgrendelingspositie met behulp van een klein muntstuk. Verwijder het kapje (b) en haal de rolborstel uit. Verwijder eventueel vuil (haar en andere vezels) dat rond de rol vastzit.
- 2) Reinig de borstel onder stromend water met een beetje afwasmiddel. Zorg dat de borstel volledig droog is voordat u deze opnieuw aanbrengt.

Opmerking: Na het opnieuw aanbrengen van de rolborstel, vergeet niet om het kapje terug te plaatsen en de vergrendeling op de vergrendelingspositie in te stellen.



4. De zachte elektroborstel reinigen

- 1) Draai de vergrendelingsknop naar de ontgrendelde positie en draai de zijdelingse kap omhoog. Haal de rol via de zijkant uit.
- 2) Verwijder haar en vuil die rond de rol vastzitten. Was de rol onder stromend water met een mild schoonmaakmiddel. Zorg dat de rol volledig droog is voordat u het opnieuw aanbrengt.




TECHNISCHE GEGEVENS:

Batterij: 22.2V 2200mAh 48.84Wh

Vloerborstel: 22.2V  12W

Zachte elektroborstel: 22.2V  15W

Basis unit: 22.2V  200W

GARANTIE EN KLANTENSERVICE

Vóór de levering worden onze apparaten streng gecontroleerd. Indien het toestel ondanks alle zorg bij de productie of tijdens het transport beschadigd werd, moet u het naar de handelaar terugbrengen. Naast het wettelijke recht op waarborg heeft de klant recht op de volgende garantieclaim:

Wij geven een garantie van 3 jaar op het toestel, te beginnen met de koopdatum. Indien u een defect product heeft, kunt u rechtstreeks terug gaan naar het aankooppunt.

Gebreken die het gevolg zijn van ondeskundig gebruik van het toestel, fouten tijdens ingrepen en reparaties door derden of door de inbouw van vreemde onderdelen, vallen niet onder deze garantie. Bewaar altijd uw aankoopnota, zonder aankoopnota kunt u geen aanspraak maken op enige vorm van garantie. Bij schade veroorzaakt door het niet opvolgen van de gebruiksaanwijzing vervalt het recht op garantie. Voor vervolgschade die hieruit ontstaat kunnen wij niet verantwoordelijk gehouden worden. Voor materiële schade of persoonlijk letsel veroorzaakt door ondeskundig gebruik of het niet opvolgen van de veiligheidsvoorschriften zijn wij niet aansprakelijk. In dergelijke gevallen vervalt iedere aanspraak op garantie. Schade aan accessoires of onderdelen betekend niet dat het gehele apparaat zal worden vervangen. Afgebroken glazen of kunststof onderdelen of accessoires vallen niet onder de garantie en zullen tegen vergoeding vervangen kunnen worden. Defecten aan hulpstukken of aan slijtage onderhevige onderdelen, alsmede reiniging, onderhoud of de vervanging van slijtende delen vallen niet onder de garantie en zullen dus in rekening gebracht worden.

MILIEUVRIENDELIJKE AFVALVERWERKING



Recycling – Europese Richtlijn 2012/19/EU

Deze markering betekent dat dit product niet samen met ander huishoudelijk afval mag worden afgedankt. Om het milieu en de volksgezondheid niet in gevaar te brengen en het hergebruik van grondstoffen te bevorderen, moet dit product op verantwoorde wijze worden afgevoerd. Lever verbruikte apparatuur a.u.b. in bij de hiervoor bestemde inzamelpunten of bij de winkel waar het product was aangeschaft. Zij zullen dit product accepteren voor milieuvriendelijke afvalverwerking.

Geproduceerd door: Emerio Deutschland GmbH

Lerchenweg 3, 40789 Monheim am Rhein, Deutschland

SAFETY INSTRUCTIONS

Before use make sure to read all of the below instructions in order to avoid injury or damage, and to get the best results from the appliance. Make sure to keep this manual in a safe place. If you give or transfer this appliance to someone else make sure to also include this manual.

In case of damage caused by user failing to follow the instructions in this manual the warranty will be void. The manufacturer/importer accepts no liability for damages caused by failure to follow the manual, a negligent use or use not in accordance with the requirements of this manual.

1. This appliance can be used by children aged from 8 years and above and persons with reduced physical, sensory or mental capabilities or lack of experience and knowledge if they have been given supervision or instruction concerning use of the appliance in a safe way and understand the hazards involved.
2. Children shall not play with the appliance.
3. Cleaning and user maintenance shall not be made by children without supervision.
4. Ensure that the mains cable is not hung over sharp edges and keep it away from hot objects and open flames.
5. Do not immerse the appliance or the mains plug in water or other liquids. There is danger to life due to electric shock!
6. To remove the plug from the plug socket, pull the plug. Do not pull the power cord.
7. Never attempt to open the housing of the appliance, or to repair the appliance yourself. This could cause electric shock.
8. Never leave the appliance unattended during use.
9. This appliance is not designed for commercial use. For household use only.
10. Do not use the appliance for other than intended use.

11. Do not wind the cord around the charger and do not bend it.
12. Close supervision is necessary for any appliance being used by or near children. Do not leave the system unattended while connected. Keep hair, loose clothing, fingers and all parts of body away from opening and moving parts.
13. Do not use to pick up flammable or combustible liquids such as gasoline or use in areas where they may be present.
14. Do not pick up anything that is burning or smoking such as cigarettes, matches or hot ashes.
15. Use extra care when cleaning on stairs.
16. Do not use the appliance without the dust cup filter in place.
17. The use of accessory attachment not recommended by the appliance manufacturer may cause injuries.
18. Do not put any objects into openings. Do not use with any opening blocked. Keep free of dust, lint, hair and anything else that may reduce air flow.
19. Use only on dry surfaces.
20. Important: If the suction opening in the unit is blocked, switch off the appliance and remove the blocking substance before you start the unit again.
21. Do not operate the appliance too close to heaters, radiators or cigarette butts.
22. Before you start vacuuming, make sure to remove large or sharp objects that might damage the dust cup filter.
- 23. The appliance is only to be used with the power supply unit provided with the appliance.**
24. The charger must be removed from the socket before removing the battery.
25. Use the included charger to charge the vacuum cleaner and do not use the charger for other purposes.
26. Do not open the charger.
27. Batteries:
Never attempt to open for any reason.
Do not expose the battery to water.

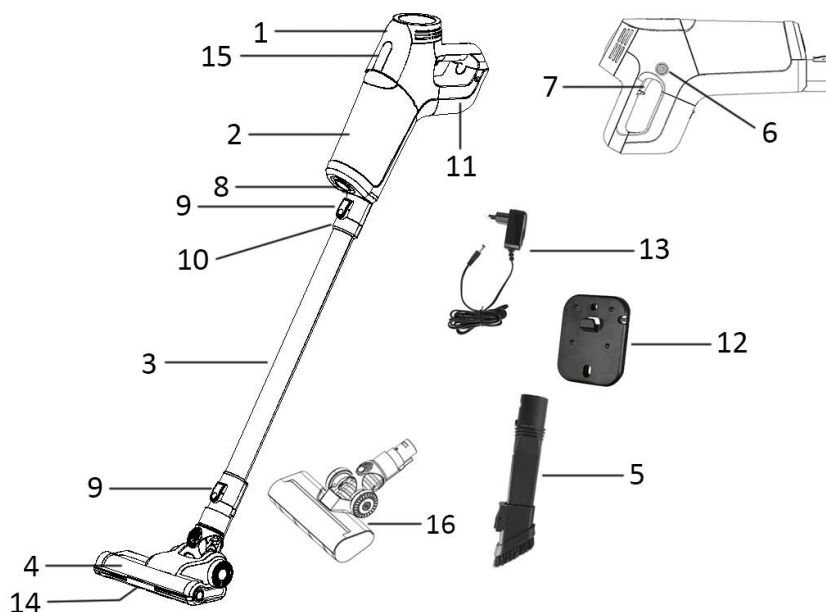
Do not expose the battery to heat.

Do not store in locations where the temperature may exceed 40°C.

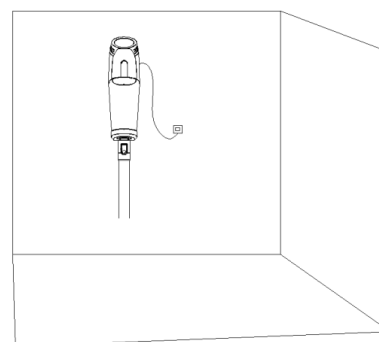
28. In an emergency situation contact professional help immediately.
29. Leaks from the battery cells can occur under extreme conditions. Do not touch any liquid that leaks from the battery. If the liquid that gets on skin wash immediately with soap and water. If the liquid gets into the eyes, flush them immediately with clean water for a minimum of 10 minutes and seek medical attention. Wear gloves to handle the battery and dispose of immediately in accordance with local regulations.
30. When the battery pack is not in use, keep it away from paper clips, coins, keys, nails, screws or other small metal objects that could make a connection from one terminal to another

PARTS DESCRIPTION

1. Main unit
2. Dust cup
3. Extension tube
4. Floor brush
5. 2 in 1 nozzle
6. Turbo speed button
7. On/off button
8. Dust cup release button
9. Accessory release button
10. Suction hole opening
11. Battery pack
12. Wall-mounted bracket
13. Charger
14. Floor brush lights
15. Battery pilot lights
16. Soft power brush

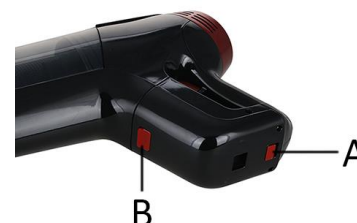


To use the wall-mounted bracket, just hang the bracket onto the wall and fix it with screws provided. Locate the appliance onto the wall-mounted bracket.



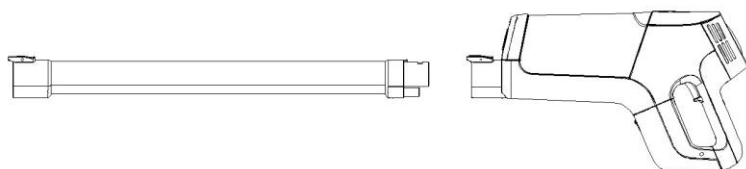
How to detach and attach the battery pack

- To detach the battery pack, switch the battery lock switch (A) to the “unlock” position, then push the battery pack release button (B) to take off the battery pack.
- To attach the battery pack, put the battery pack into the place and switch the battery lock switch (A) to the “lock” position.



OPERATION

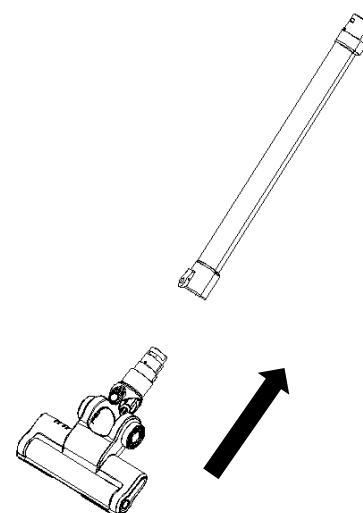
1. Insert the extension tube into the suction hole opening; make sure it fits firmly.



2. Attach the floor brush to the other side of the extension tube.
3. If you want to use the attachment 2 in 1 nozzle, attach it to the suction hole opening directly or to the other side of the extension tube instead of the floor brush according to your own desire.

Note: The floor brush can also be attached to the suction hole opening directly.

4. Press the on/off button to turn on the appliance. The appliance will operate with normal speed. The battery pilot lights and floor brush lights will illuminate.



5. Press the turbo speed button, the appliance will switch to turbo speed. Press this button again, the appliance

will switch back to normal speed.

6. After use, press the on/off button to turn off the appliance.

NOTE: During use, please pay attention to the dust capacity and empty the dust cup before the MAX-level indication is reached. This appliance is for dry suction only.

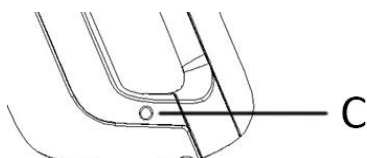
Caution: The suction hole opening must be open and free of any obstructions at all times. Otherwise, the motor will overheat and could become damaged.

RECHARGING THE APPLIANCE:

1. When there is only one pilot light blinking in the process of operation, the appliance needs to be recharged.
2. Insert the connector pin into the charger hole (C) of the appliance, and then plug the charger into the power socket. The appliance is in charge.
3. While charging, the pilot light will be blinking to indicate the charger is under working. When the charging operation is finished, the charger will switch off automatically and 4 pilot lights will be on instead of blinking.
4. After charging, unplug the charger first, and then remove the connector pin.

Note:

- (1) Do not let the appliance uncharged for a long time, because the inner accumulators may be damaged.
- (2) The appliance cannot work during charging.

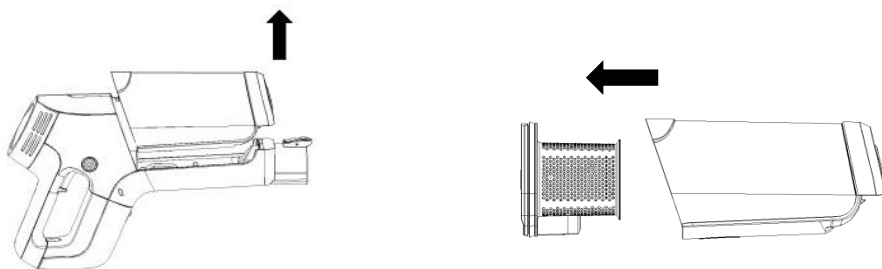


CLEANING AND MAINTENANCE

1. Except for the main unit and battery, other parts can be cleaned in warm soapy water (<math><40^{\circ}\text{C}</math>). Rinse and dry them completely before reassembly. Do not immerse the main unit in water or any other liquids.
2. Use only a soft moist cloth to clean the outside of the main unit. Do not allow any kind of liquid to enter the main unit.
3. Do not use aggressive chemicals or abrasives.
4. Do not use the device if the filter is broken or worn out.
5. The unit does not contain parts serviceable by you, do not disassemble it and do not try to repair it yourself.
6. Mount the bracket onto the wall, the appliance can be rested on the bracket after use.

1. How to empty the dust cup:

- 1) Turn off the appliance. Press the dust cup release button to take out the dust cup.
- 2) Take out the cyclone.
- 3) Empty the dust cup.



2. How to clean the dust cup filter:

- 1) Note the "lock" and "unlock" logos on the top of the HEPA filter, switch it as arrow points to take the HEPA filter out from the cyclone.

- 2) Rinse them in water, and then air dry completely before placing them back in the dust cup.



3. How to clean the floor brush

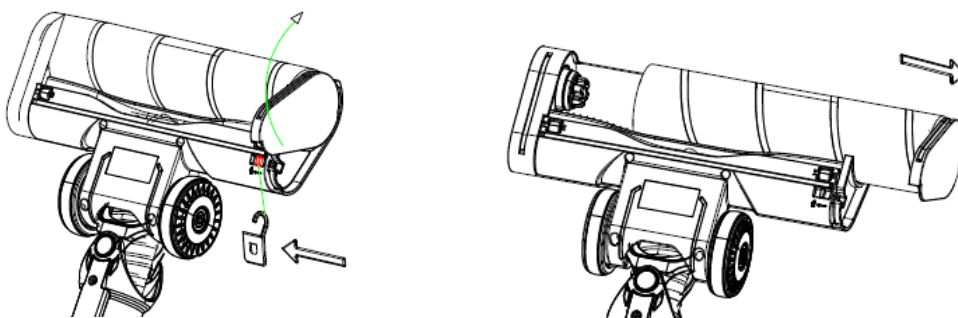
- 1) There is a lock switch (a) on the bottom of the floor brush. Use a small coin to help switch the lock to the unlocked position. Take off the little cover (b) and take out the rolling brush. Remove any dirt (hair and other fibers) tangled around the roller.
- 2) Wash the brush under running water with mild detergent. Make sure that it is completely dry before replacing it.

Note: When assembling the rolling brush back, do not forget to put the little cover back in place and switch the lock to the locked position.




4. How to clean the soft power brush

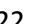
- 1) Flip the lock button to the unlocked position and turn the side cover upwards. Take the roller off from the side.
- 2) Remove any hair and dirt tangled around the roller. Wash it under running water with mild detergent. Make sure that it is completely dry before replacing it.




TECHNICAL DATA:

Battery: 22.2V 2200mAh 48.84Wh

Floor brush: 22.2V  12W

Soft power brush: 22.2V  15W

Main unit: 22.2V  200W

GUARANTEE AND CUSTOMER SERVICE

Before delivery our devices are subjected to rigorous quality control. If, despite all care, damage has occurred during production or transportation, please return the device to your dealer. In addition to statutory legal rights, the purchaser has an option to claim under the terms of the following guarantee:

For the purchased device we provide 3 years guarantee, commencing from the day of sale. If you have a defective product, you can directly go back to the point of purchase.

Defects which arise due to improper handling of the device and malfunctions due to interventions and repairs by third parties or the fitting of non-original parts are not covered by this guarantee. Always keep your receipt, without the receipt you can't claim any form of warranty. Damage caused by not following the instruction manual, will lead to a void of warranty, if this results in consequential damages then we will not be liable. Neither can we hold responsible for material damage or personal injury caused by improper use if the instruction manual is not properly executed. Damage to accessories does not mean free replacement of the whole appliance. In such case please contact our service department. Broken glass or breakage of plastic parts is always subject to a charge. Defects to consumables or parts subjected to wearing, as well as cleaning, maintenance, replacement of said parts or shipping and transportation costs to and from any place of repair are not covered by the warranty and are to be paid.

ENVIRONMENT FRIENDLY DISPOSAL



Recycling – European Directive 2012/19/EU

This marking indicates that this product should not be disposed with other household wastes. To prevent possible harm to the environment or human health from uncontrolled waste disposal, recycle it responsibly to promote the sustainable reuse of material resources. To return your used device, please use the return and collection systems or contact the retailer where the product was purchased.

They can take this product for environmental safe recycling.

Manufactured by: Emerio Deutschland GmbH

Lerchenweg 3, 40789 Monheim am Rhein, Deutschland

SICHERHEITSHINWEISE

Lesen Sie vor dem Gebrauch unbedingt die nachfolgenden Anleitungen, um Verletzungen oder Beschädigungen zu vermeiden und das beste Ergebnis mit dem Gerät zu erzielen. Bewahren Sie diese Bedienungsanleitung an einem sicheren Ort auf. Wenn Sie dieses Gerät an eine andere Person weitergeben, stellen Sie sicher, dass Sie auch diese Bedienungsanleitung aushändigen.

Im Falle von Beschädigungen, die durch die Missachtung der Anleitungen in dieser Bedienungsanleitung verursacht wurden, wird die Garantie ungültig. Der Hersteller/Importeur haftet nicht für Schäden, die durch Missachtung der Bedienungsanleitung, fahrlässigen Gebrauch oder Benutzung, die nicht in Übereinstimmung mit den Anforderungen dieser Bedienungsanleitung erfolgt, verursacht wurden.

1. Dieses Gerät kann von Kindern ab 8 Jahren und Personen mit eingeschränkten körperlichen, sensorischen oder geistigen Fähigkeiten oder mangelnder Erfahrung und Kenntnis benutzt werden, wenn sie beaufsichtigt werden oder in die sichere Benutzung des Gerätes unterwiesen werden und die damit verbundenen Gefahren verstehen.
2. Kinder dürfen nicht mit dem Gerät spielen.
3. Die Reinigung und vom Benutzer auszuführende Wartungsarbeiten dürfen von Kindern nur unter Aufsicht durchgeführt werden.
4. Achten Sie darauf, dass das Netzkabel nicht über scharfe Kanten hängt und halten Sie es von heißen Objekten und offenen Flammen fern.
5. Tauchen Sie das Gerät oder den Netzstecker nicht in Wasser oder andere Flüssigkeiten. Es besteht Lebensgefahr aufgrund von Stromschlag!
6. Um den Stecker aus der Steckdose zu entfernen, ziehen Sie am Stecker. Ziehen Sie nicht am Kabel.
7. Versuchen Sie unter keinen Umständen, das Gehäuse des

Gerätes zu öffnen oder das Gerät selbst zu reparieren. Dies könnte einen Stromschlag verursachen.

8. Lassen Sie das Gerät während des Gebrauchs niemals unbeaufsichtigt.
9. Dieses Gerät ist ausschließlich für den privaten Hausgebrauch vorgesehen, nicht für den gewerblichen Bereich.
10. Verwenden Sie das Gerät nur zu seinem bestimmungsgemäßen Zweck.
11. Wickeln Sie das Kabel nicht um das Ladegerät herum und knicken Sie es nicht.
12. Geräte, die von oder in der Nähe von Kindern benutzt werden, müssen genau überwacht werden. Lassen Sie das Gerät nicht unbeaufsichtigt, während es angeschlossen ist. Halten Sie Haare, lose Kleidung, Finger und alle Teile des Körpers weg von sich öffnenden und bewegenden Teilen.
13. Keine entzündlichen oder brennbaren Flüssigkeiten wie Benzin aufsaugen und nicht in Bereichen verwenden, in denen sie vorhanden sein könnten.
14. Keine brennenden oder rauchenden Objekte wie Zigaretten, Streichhölzer oder heiße Asche aufsaugen.
15. Vorsicht beim Reinigen auf Treppen.
16. Das Gerät nicht ohne den Staubbehälterfilter verwenden.
17. Die Verwendung von Zubehörteilen, die nicht vom Hersteller empfohlen werden, können zu Verletzungen führen.
18. Führen Sie keine Gegenstände in die Öffnungen ein. Nicht verwenden, wenn Öffnungen blockiert sind. Halten Sie die Öffnungen frei von Staub, Flusen, Haaren und allem anderen, was den Luftstrom beeinträchtigen könnte.
19. Nur auf trockenen Flächen verwenden.
20. Wichtig: Wenn die Ansaugöffnung des Gerätes blockiert ist, das Gerät ausschalten und die Blockade beseitigen, bevor Sie das Geräte wieder benutzen.
21. Das Gerät nicht zu Nahe an Heizungen, Heizkörpern oder Zigarettenkippen benutzen.
22. Entfernen Sie vor dem Staubsaugen große und

scharfkantige Objekte, die den Staubbehälterfilter beschädigen könnten.

23. **Das Gerät darf nur mit dem mitgelieferten Ladegerät betrieben werden.**

24. Das Ladegerät muss vor dem Entfernen des Akkus aus der Steckdose entfernt werden.

25. Verwenden Sie das mitgelieferte Ladegerät, um den Staubsauger aufzuladen. Verwenden Sie das Ladegerät nicht für andere Zwecke.

26. Öffnen Sie das Ladegerät nicht.

27. Akkus:

Versuchen Sie niemals, sie aus irgendeinem Grund zu öffnen.

Bringen Sie den Akku nicht mit Wasser in Berührung.

Setzen Sie den Akku keiner Hitze aus.

Nicht an Orten lagern, an denen die Temperatur 40°C übersteigen kann.

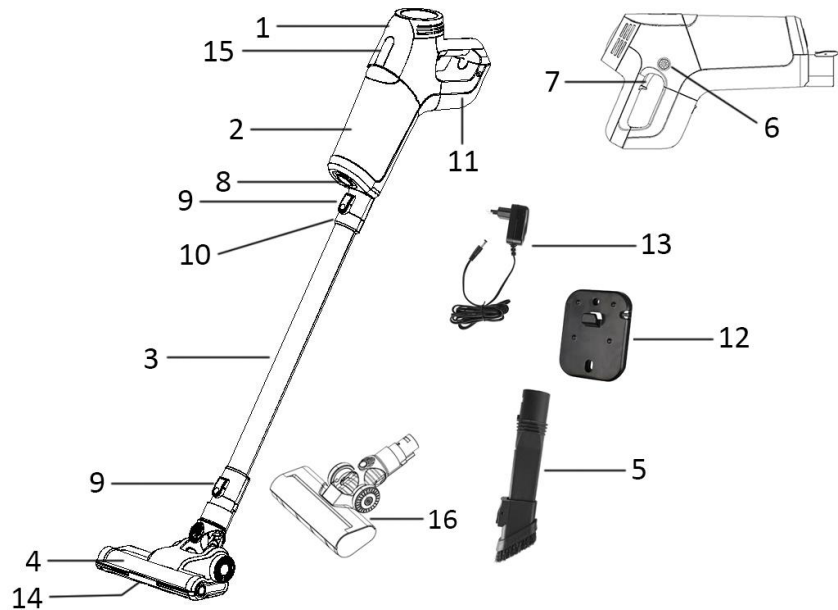
28. Wenden Sie sich bei einem Notfall sofort an einen Fachmann.

29. Unter extremen Bedingungen kann es zu Undichtigkeiten an den Batteriezellen kommen. Berühren Sie keine Flüssigkeit, die aus der Batterie austritt. Wenn Flüssigkeit auf die Haut gelangt, sofort mit Wasser und Seife abwaschen. Wenn die Flüssigkeit in die Augen gelangt, spülen Sie sie sofort mit sauberem Wasser für mindestens 10 Minuten aus und suchen Sie einen Arzt auf. Tragen Sie im Umgang mit der Batterie Handschuhe und entsorgen Sie sie sofort entsprechend der örtlichen Vorschriften.

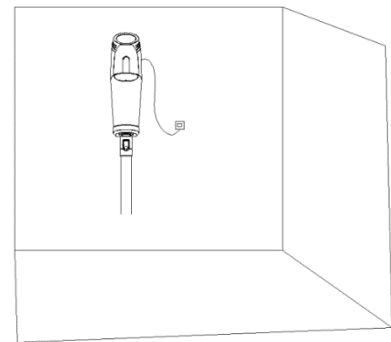
30. Wenn der Akkupack nicht in Gebrauch ist, halten Sie ihn von Büroklammern, Münzen, Schlüsseln, Nägeln, Schrauben oder anderen kleinen Metallgegenständen fern, die eine Verbindung von einem Terminal zum anderen herstellen könnten.

GERÄTEBESCHREIBUNG

1. Zentraleinheit
2. Staubbehälter
3. Verlängerungsrohr
4. Bodenbürste
5. 2-in-1-Düse
6. Turbo-Geschwindigkeitstaste
7. Ein-/Aus-Taste
8. Staubbehälter-Entriegelungstaste
9. Zubehör-Entriegelungstaste
10. Saugöffnung
11. Akku
12. Wandhalterung
13. Ladegerät
14. Kontrollleuchten der Bodenbürste
15. Akku-Kontrollleuchten
16. Weiche Elektrobürste



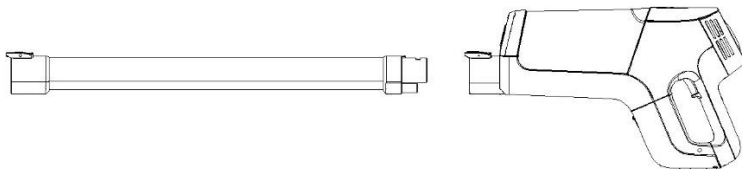
Für die Benutzung der Wandhalterung einfach die Wandhalterung an die Wand platzieren und mit den beiliegenden Schrauben fixieren. Bewahren Sie das Gerät in der Wandhalterung auf.

**Akku herausnehmen und wiedereinsetzen**

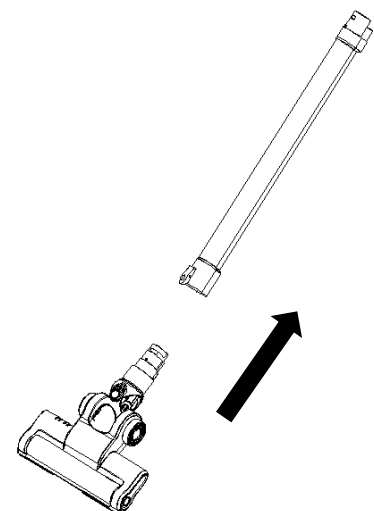
- Zum Herausnehmen des Akkus den Akku-Verriegelungsschalter (A) auf die Entriegelungsposition stellen, dann die Akku-Freigabetaste (B) drücken, um den Akku abzunehmen.
- Zum Einsetzen den Akku an seinen Platz setzen und den Akku-Verriegelungsschalter (A) auf die Verriegelungsposition stellen.

**BETRIEB**

1. Stecken Sie das Verlängerungsrohr in die Saugöffnung. Achten Sie darauf, dass es fest sitzt.



2. Befestigen Sie die Bodenbürste am anderen Ende des Verlängerungsrohrs.
3. Wenn Sie den 2-in-1-Düsenaufsatz benutzen möchten, befestigen Sie ihn nach Belieben direkt an der Saugöffnung oder anstatt der Bodenbürste am anderen Ende des Verlängerungsrohrs.
Hinweis: Die Bodenbürste kann ebenfalls direkt an der Saugöffnung befestigt werden.



4. Ein-/Aus-Taste zum Einschalten des Gerätes drücken. Das Gerät läuft mit normaler Geschwindigkeit. Die Kontrollleuchten des Akkus und der

Bodenbürste leuchten auf.

5. Wenn die Turbo-Geschwindigkeitstaste gedrückt wird, wechselt das Gerät zur Turbo-Geschwindigkeit. Bei erneutem Drücken der Taste schaltet das Gerät zurück zur normalen Geschwindigkeit.
6. Nach dem Gebrauch zum Ausschalten des Gerätes die Ein-/Aus-Taste drücken.

HINWEIS: Während des Gebrauchs bitte auf den Staub-Füllstand achten und den Staubbehälter entleeren, bevor seine MAX-Markierung erreicht ist. Dieses Gerät ist nur zum Trockensaugen bestimmt.

Achtung: Die Ansaugöffnung muss frei von Hindernissen sein, da sonst der Motor überhitzen und beschädigt werden könnte.

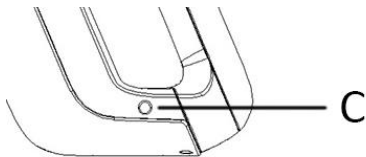
AUFLADEN DES GERÄTES:

1. Wenn während des Betriebs nur eine Akku-Kontrollleuchte leuchtet muss das Gerät aufgeladen werden.
2. Kontaktstift in die Ladebuchse (C) des Gerätes stecken und dann das Ladegerät mit der Netzsteckdose verbinden. Das Gerät wird nun aufgeladen.
3. Während des Ladevorgangs blinkt die Kontrollleuchte, um zu signalisieren, dass das Ladegerät in Betrieb ist. Wenn der Ladevorgang abgeschlossen ist, schaltet sich das Ladegerät automatisch aus und die 4 Kontrollleuchten hören auf zu blinken und leuchten nun stetig.
4. Nach dem Laden erst den Stecker des Ladegerätes aus der Steckdose ziehen und dann den Kontaktstift herausziehen.

Hinweis:

(1) Lassen Sie das Gerät nicht längere Zeit im ungeladenen Zustand, da sonst die inneren Akkumulatoren beschädigt werden könnten.

(2) Während des Ladens funktioniert das Gerät nicht.

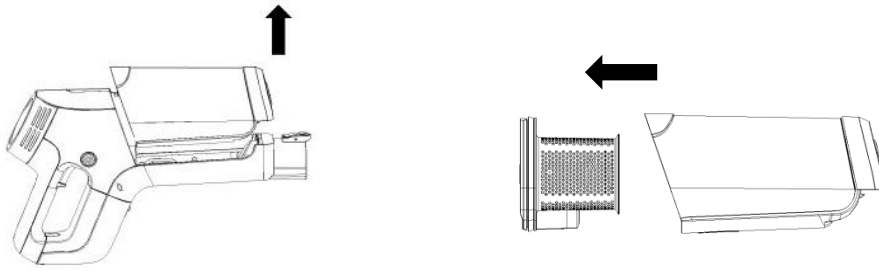


REINIGUNG UND INSTANDHALTUNG

1. Außer der Haupteinheit können alle Teile mit warmen Seifenwasser (<math><40^{\circ}\text{C}</math>) gereinigt werden. Spülen und trocknen Sie sie vollständig, bevor Sie sie wieder zusammensetzen. Tauchen Sie die Haupteinheit nicht in Wasser oder andere Flüssigkeiten ein.
2. Reinigen Sie die Außenseite des Geräts nur mit einem weichen, feuchten Tuch. Es darf keine Flüssigkeit in das Gerät eindringen.
3. Verwenden Sie keine aggressiven Chemikalien oder Scheuermittel.
4. Verwenden Sie das Gerät nicht, wenn der Filter defekt oder verschlissen ist.
5. Das Gerät enthält keine von Ihnen zu wartenden Teile, zerlegen Sie es nicht und versuchen Sie nicht, es selbst zu reparieren.
6. Montieren Sie die Halterung an der Wand. Das Gerät kann nach dem Gebrauch an die Halterung gehängt werden.

1. Entleeren des Staubbehälters:

- 1) Schalten Sie das Gerät aus. Drücken Sie die Entriegelungstaste des Staubbehälters, um den Staubbehälter zu entnehmen.
- 2) Entnehmen Sie den Staubabscheider.
- 3) Leeren Sie den Staubbehälter.



2. Reinigen des Staubbehälterfilters:

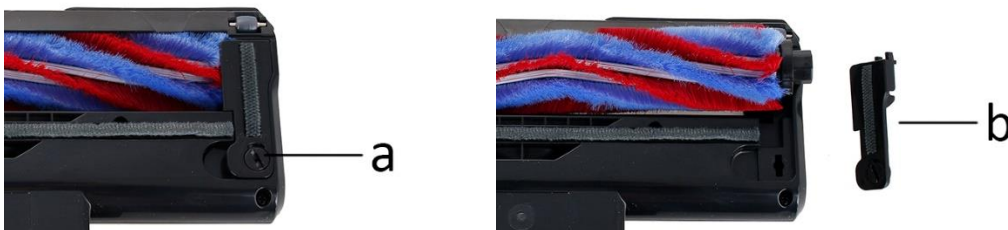
- 1) Beachten Sie das offene und geschlossene Hängeschloss-Symbol auf dem HEPA-Filter. Drehen Sie den HEPA-Filter in die entsprechende Pfeilrichtung, um ihn aus dem Zyklon-System zu entfernen.
- 2) Spülen Sie die Elemente in Wasser und lassen Sie sie dann an der Luft vollständig trocknen, bevor Sie sie wieder in den Staubbehälter einsetzen.



3. Bodenbürste reinigen

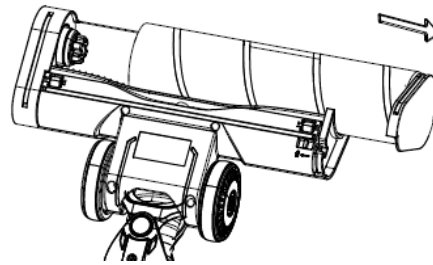
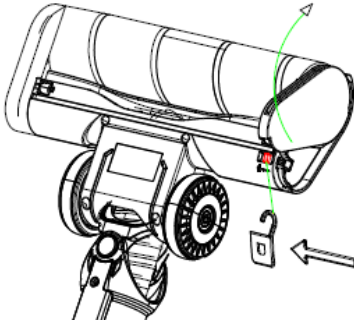
- 1) An der Unterseite der Bodenbürste befindet sich ein Verriegelungselement (a). Stellen Sie es mithilfe einer kleinen Münze auf die entriegelte Position. Die kleine Abdeckung (b) abnehmen und die Rollbürste herausnehmen. Verunreinigungen (Haare und andere Fasern), die sich in der Rolle verfangen haben, entfernen.
- 2) Bürste unter laufendem Wasser mit einem milden Reinigungsmittel waschen. Die Bürste muss vollständig getrocknet sein, bevor sie wiedereingesetzt wird.

Hinweis: Wenn Sie die Rollbürste einsetzen, vergessen Sie nicht, die kleine Abdeckung an ihrem Platz zu befestigen und das Verriegelungselement auf die Verriegelungsposition zu stellen.




4. So reinigen Sie die weiche Elektrobürste

- 1) Stellen Sie den Verriegelungsschalter auf die entriegelte Position und drehen Sie die Seitenabdeckung nach oben. Nehmen Sie die Rolle seitwärts heraus.
- 2) Entfernen Sie Schmutz und Haare, die sich in der Rolle verfangen haben. Waschen Sie die Rolle mit einem milden Reinigungsmittel unter Wasser. Stellen Sie sicher, dass die Bürste komplett trocken ist, bevor sie wiedereingesetzt wird.




TECHNISCHE DATEN

Akku: 22.2V 2200mAh 48.84Wh

Bodenbürste: 22.2V  12W

Weiche Elektrobürste: 22.2V  15W

Zentraleinheit: 22.2V  200W

GEWÄHRLEISTUNG UND KUNDENSERVICE

Vor der Lieferung werden unsere Geräte einer strengen Qualitätskontrolle unterzogen. Wenn, trotz aller Sorgfalt, während der Produktion oder dem Transport Beschädigungen aufgetreten sind, senden Sie das Gerät zurück an den Händler. Zusätzlich zu den gesetzlichen Rechten hat der Käufer die Option, gemäß den folgenden Bedingungen Gewährleistung zu fordern:

Wir bieten eine 3-Jahres-Gewährleistung für das erworbene Gerät, beginnend am Tag des Verkaufs. Defekte, die aufgrund von unangemessenem Umgang mit dem Gerät entstehen und Störungen aufgrund von Eingriffen und Reparaturen Dritter oder das Montieren von nicht-Originalteilen, werden nicht von dieser Garantie abgedeckt. Die Quittung immer aufbewahren, ohne Quittung wird jegliche Garantie ausgeschlossen. Bei Schäden durch Nichteinhalten der Bedienungsanleitung erlischt die Garantie, Wir sind für daraus resultierende Folgeschäden nicht haftbar. Für Materialschäden oder Verletzungen aufgrund falscher Anwendung oder Nichtbefolgen der Sicherheitshinweise sind wir nicht haftbar. Schäden an den Zubehörteilen bedeutet nicht, dass das gesamte Gerät kostenlos ausgetauscht wird. In diesem Fall kontaktieren Sie unseren Kundendienst. Zerbrochenes Glas oder Kunststoffteile sind immer kostenpflichtig. Schäden an Verbrauchsmaterialien oder Verschleißteilen, sowie Reinigung, Wartung, Austausch oder Kosten für Versand/Transport zum Reparaturort und zurück, der besagten Teile werden durch die Garantie nicht abgedeckt und sind deshalb kostenpflichtig.

UMWELTGERECHTE ENTSORGUNG



Wiederverwertung – Europäischen Richtlinie 2012/19/EG

Dieses Symbol zeigt an, dass das Produkt nicht zusammen mit Haushaltsabfällen entsorgt werden darf. Um Umwelt- und Gesundheitsschäden durch unkontrollierte Abfallentsorgung zu verhindern, bitte verantwortungsbewusst entsorgen, um die nachhaltige Wiederverwertung von Ressourcen zu fördern. Nutzen Sie zur Rückgabe Ihres Altgeräts bitte die Rückgabe- und Sammelsysteme oder wenden Sie sich an den Händler bei dem Sie dieses Gerät erworben haben. Dieser kann das Gerät umweltschonend entsorgen.

Hersteller: Emerio Deutschland GmbH

Lerchenweg 3, 40789 Monheim am Rhein, Deutschland

CONSIGNES DE SÉCURITÉ

Avant d'utiliser l'appareil, lisez toutes les consignes suivantes pour éviter des blessures et des dommages, et pour optimiser les performances de votre appareil. Conservez cette notice d'utilisation dans un endroit sûr. Si vous donnez ou transférez cet appareil à un tiers, veillez à lui remettre également cette notice d'utilisation.

En cas de détérioration due au non-respect par l'utilisateur des instructions de cette notice d'utilisation, la garantie est annulée. Le fabricant/importateur rejette toute responsabilité en cas de dommages dus au non-respect des instructions de la notice d'utilisation, à un usage négligent ou à l'usage non conforme aux exigences de cette notice d'utilisation.

1. Cet appareil peut être utilisé par des enfants à partir de 8 ans et par des personnes ayant des capacités physiques, sensorielles ou mentales réduites ou un manque d'expérience et de connaissances à condition qu'elles aient été placées sous surveillance ou qu'elles aient reçu des instructions concernant l'utilisation de l'appareil en toute sécurité et qu'elles comprennent les dangers encourus.
2. Les enfants ne doivent pas jouer avec l'appareil.
3. Le nettoyage et l'entretien par l'utilisateur ne doivent pas être effectués par des enfants, sans surveillance.
4. Veillez à ce que le cordon d'alimentation ne pende pas sur des arêtes coupantes et maintenez-le éloigné des objets chauds et des flammes nues.
5. N'immergez jamais l'appareil ou sa fiche dans de l'eau ni dans aucun autre liquide. Cela peut provoquer un choc électrique !
6. Pour débrancher la fiche de la prise, saisissez la fiche et tirez-la hors de la prise. Ne tirez pas sur le cordon d'alimentation.
7. N'essayez pas d'ouvrir le boîtier de l'appareil ni de réparer

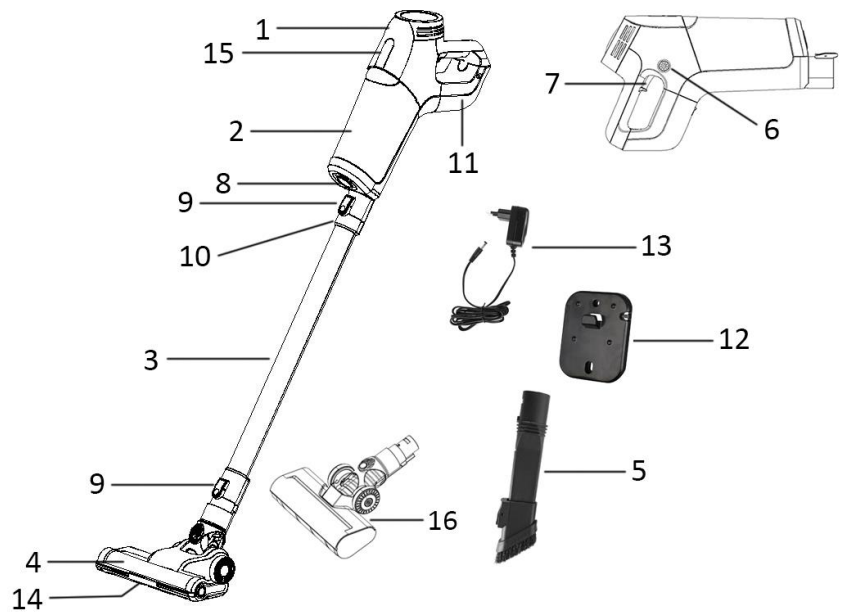
l'appareil vous-même. Cela peut provoquer un choc électrique.

8. Ne laissez jamais l'appareil sans surveillance quand il est en fonctionnement.
9. Cet appareil n'est pas conçu pour un usage commercial. Usage domestique exclusivement.
10. N'utilisez pas cet appareil à un usage autre que celui pour lequel il a été conçu.
11. N'enroulez pas le câble d'alimentation autour du chargeur et ne le pliez pas.
12. Une supervision étroite est nécessaire pour tout appareil utilisé par ou près d'enfants. Ne laissez jamais l'appareil sans surveillance quand il est branché. Maintenez vos cheveux, vêtements amples, doigts et toutes les parties de votre corps éloignés des ouvertures et des pièces mobiles.
13. N'aspirez pas de liquides combustibles ou inflammables, par exemple de l'essence, et n'utilisez pas l'appareil dans une pièce où il peut y en avoir.
14. N'aspirez pas d'objet en combustion ou fumant, par exemple des cigarettes, des allumettes ou des cendres chaudes.
15. Faites particulièrement attention lors du nettoyage sur des escaliers.
16. N'utilisez pas l'appareil sans le filtre du bac à poussière assemblé.
17. L'utilisation d'accessoires non recommandés par le fabricant de l'appareil peut provoquer des blessures.
18. N'insérez aucun objet dans les ouvertures de l'appareil. N'utilisez pas l'appareil si l'une de ses ouvertures est bouchée. Veillez à ce qu'elles restent exemptes de poussière, peluches, cheveux et de tout ce qui pourrait réduire le flux d'air.
19. Utilisez l'appareil exclusivement sur des surfaces sèches.
20. Important : Si l'ouverture d'aspiration de l'appareil est bouchée, éteignez l'appareil et enlevez les matières la bouchant avant de redémarrer l'appareil.
21. N'utilisez pas l'aspirateur trop près de radiateurs,

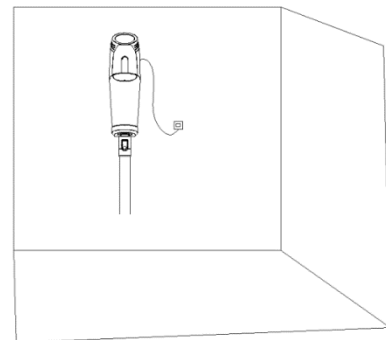
- d'appareils chauffants et de mégots de cigarette.
22. Avant de commencer à aspirer, veuillez toujours à retirer les objets gros ou coupants pouvant endommager le filtre du bac à poussière.
 23. **L'appareil doit être utilisé uniquement avec l'alimentation fournie avec l'appareil.**
 24. Le chargeur doit être débranché de la prise secteur avant de retirer la batterie
 25. Utilisez le chargeur fourni pour charger l'aspirateur et n'utilisez pas le chargeur à d'autres fins.
 26. N'ouvrez pas le chargeur.
 27. Batterie :
 - Ne tentez jamais d'ouvrir le boîtier de la batterie sous aucune circonstance.
 - N'exposez pas la batterie à l'eau.
 - N'exposez pas la batterie à la chaleur.
 - Ne rangez pas la batterie dans un endroit où la température pourrait excéder 40°C.
 28. En cas d'urgence, contactez immédiatement un professionnel.
 29. Des fuites provenant des cellules de la batterie peuvent se produire dans des conditions extrêmes. Ne touchez pas le liquide qui fuit de la batterie. Si le liquide touche la peau, lavez immédiatement la zone touchée avec de l'eau et du savon. Si le liquide pénètre dans les yeux, rincez-les immédiatement avec de l'eau propre pendant au moins 10 minutes et consultez un médecin. Portez des gants pour manipuler la batterie et jetez-la immédiatement conformément aux réglementations locales.
 30. Lorsque la batterie n'est pas utilisée, elle doit être rangée loin de tout objet métallique, tel que trombone, pièce de monnaie, clef, clou, vis ou tout autre petit objet métallique qui risquerait de mettre en contact les bornes de la batterie.

DESCRIPTION DES PIÈCES

1. Unité principale
2. Bac à poussière
3. Tube d'extension
4. Brosse de sol
5. Suceur plat 2 en 1
6. Bouton de vitesse turbo
7. Bouton marche/arrêt
8. Bouton de déverrouillage du bac à poussière
9. Bouton de déverrouillage de l'accessoire
10. Orifice d'aspiration
11. Batterie
12. Support mural
13. Chargeur
14. Indicateurs lumineux de la brosse de sol
15. Indicateurs lumineux de la batterie
16. Brosse souple électrique



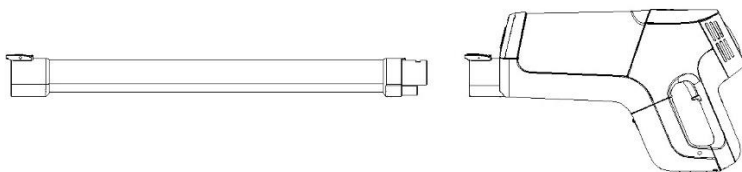
Pour utiliser le support mural, placez simplement le support sur le mur et fixez-le à l'aide des vis fournies. Placez ensuite l'appareil sur le support mural.

**Retrait et fixation de la batterie**

- Pour retirer la batterie, faites glisser le loquet (A) sur la position « Déverrouillé », puis poussez le bouton de retrait de la batterie (B) pour retirer cette dernière.
- Pour fixer de nouveau la batterie à l'appareil, replacez-la sur l'appareil et faites glisser le loquet (A) sur la position « Verrouillé ».

**FONCTIONNEMENT**

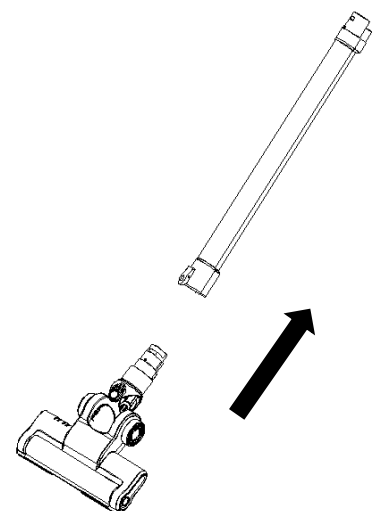
1. Insérez le tube d'extension dans l'ouverture d'aspiration; assurez-vous qu'il s'adapte fermement.



2. Fixez la brosse pour les sols à l'extrémité du tube d'extension.
3. Si vous souhaitez utiliser le suceur plat 2 en 1, fixez-le directement sur l'ouverture d'aspiration ou de l'autre côté du tube d'extension à la place de la brosse pour les sols, selon vos besoins.

Remarque : La brosse pour les sols peut aussi être attachée directement à l'ouverture d'aspiration.

4. Appuyez sur le bouton Marche/Arrêt pour mettre l'appareil en marche. L'appareil fonctionnera alors à la vitesse normale. Les indicateurs lumineux de la batterie et de la brosse de sol s'allumeront.



5. Appuyez sur le bouton de vitesse turbo pour que l'appareil fonctionne à la vitesse turbo. Appuyez de nouveau sur ce bouton pour retrouver une vitesse normale.
6. Après l'utilisation, appuyez sur le bouton Marche/Arrêt pour éteindre l'appareil.

REMARQUE : Durant l'utilisation, veuillez prendre garde à la capacité en poussière et videz le bac à poussière avant que l'indication de niveau MAX ne soit atteinte. Cet appareil est conçu pour une aspiration sèche uniquement.

Attention : La bouche d'aspiration doit être en permanence ouverte et exempte d'obstruction. Sinon, cela peut provoquer la surchauffe et la détérioration du moteur.

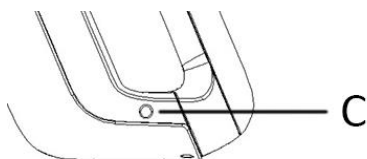
RECHARGER L'APPAREIL

1. Si un seul des indicateurs lumineux de la batterie clignote pendant que l'appareil est en marche, il faut recharger ce dernier.
2. Insérez la fiche du connecteur dans la prise de chargement (C) de l'appareil, puis branchez le chargeur à une prise secteur. L'appareil se recharge alors.
3. Pendant le chargement, l'indicateur lumineux clignote pour indiquer que le chargement est en cours. Une fois le chargement terminé, le chargeur s'éteint automatiquement et les 4 indicateurs lumineux restent allumés au lieu de clignoter.
4. Après le chargement, débranchez d'abord le chargeur, puis la fiche du connecteur.

Remarque :

(1) Ne laissez pas l'appareil déchargé pendant une longue période, car cela pourrait endommager les accumulateurs internes.

(2) L'appareil ne peut pas fonctionner durant la charge.

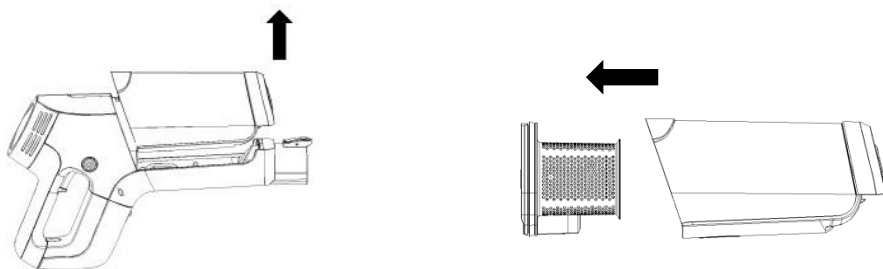


NETTOYAGE ET ENTRETIEN

1. Mis à part l'unité principale, les autres pièces peuvent être lavées à l'eau savonneuse chaude (< 40 °C). Rincez-les et séchez-les entièrement avant de les réassembler. N'immergez pas l'unité principale dans de l'eau ni dans aucun autre liquide.
2. Nettoyez exclusivement l'extérieur de l'unité avec un chiffon doux et humide. Veillez à ce qu'aucun liquide d'aucune sorte ne pénètre dans l'unité.
3. N'utilisez pas de produit/ustensile abrasif ni de produit chimique agressif.
4. N'utilisez pas l'appareil si le filtre est cassé ou usé.
5. L'appareil ne contient pas de pièce que vous pouvez réparer. Ne le démontez pas et n'essayez pas de le réparer vous-même.
6. Montez le support mural et l'appareil pourra être posé sur le support après l'utilisation.

1. Comment vider le bac à poussière :

- 1) Éteignez l'appareil. Appuyez sur le bouton de déverrouillage du bac à poussière et retirez le bac.
- 2) Enlevez le cyclone.
- 3) Videz le bac à poussière.



2. Comment nettoyer le filtre du bac à poussière :

- 1) Cherchez les symboles « Verrouillé » et « Déverrouillé » sur le haut du filtre HEPA, et faites tourner le filtre dans le sens de la flèche correspondante pour retirer le filtre HEPA du cyclone.
- 2) Rincez-les à l'eau, puis séchez-les complètement à l'air avant de les remettre dans le bac à poussière.



3. Nettoyage de la brosse de sol

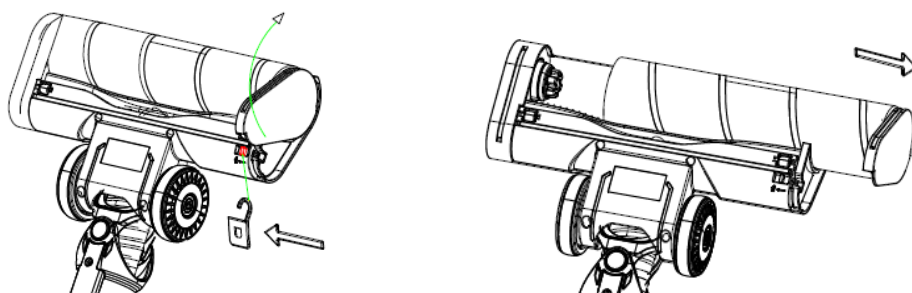
- 1) Vous trouverez un loquet (a) sous la brosse de sol. Utilisez une petite pièce pour placer le loquet en position « Déverrouillé ». Retirez le petit couvercle (b), puis la brosse rotative. Enlevez les saletés (cheveux et autres fibres) qui sont prises dans la brosse.
- 2) Lavez la brosse à l'eau courante en utilisant un détergent doux. Assurez-vous que la brosse est complètement sèche avant de la remettre en place.

Remarque : Lorsque vous remettez la brosse en place, n'oubliez pas de replacer le petit couvercle et de remettre le loquet en position « Verrouillé ».




4. Comment nettoyer la brosse souple électrique

- 1) Basculez le bouton de verrouillage en position déverrouillée et tournez le capot latéral vers le haut. Enlevez le rouleau par le côté.
- 2) Enlevez tous les cheveux et les saletés enchevêtrés autour du rouleau. Lavez-le à l'eau courante avec un détergent doux. Assurez-vous qu'il est complètement sec avant de le remettre en place.




DONNÉES TECHNIQUES

Batterie: 22.2V 2200mAh 48.84Wh

Brosse de sol: 22.2V  12W

Brosse souple électrique: 22.2V  15W

Unité principale: 22.2V  200W

GARANTIE ET SERVICE APRÈS-VENTE

Nos appareils sont soumis à un contrôle de qualité strict avant d'être livrés. Si l'appareil a toutefois été endommagé lors de la production ou du transport en dépit des soins que nous lui donnons, retournez l'appareil au vendeur. En plus des droits juridiques, le client a la possibilité dans les limites de la garantie de déposer les réclamations suivantes:

Nous offrons une garantie de 3 ans pour l'appareil acheté à partir de la date de vente. Les défauts dus à une utilisation non conforme de l'appareil et les dommages dus à une intervention ou réparation faite par une tierce personne ou dus à l'installation de pièces qui ne sont pas d'origine ne sont pas couverts par cette garantie. Conservez toujours votre reçu, car sans celui-ci vous ne pourrez réclamer aucune sorte de garantie. Les dommages causés par le non respect des instructions de ce manuel rendront la garantie caduque, Nous décline toute responsabilité en cas de dommages indirects. Nous décline toute responsabilité en cas de dégâts matériels ou de dommages corporels causés par une utilisation inappropriée ou si les instructions de sécurité n'ont pas été convenablement observées. Si les accessoires sont endommagés, cela ne signifie pas que toute la machine sera remplacée gratuitement. Dans de tels cas, veuillez contacter notre assistance. Des pièces brisées en verre ou en plastique sont toujours sujettes à des frais. Les défauts des consommables ou des pièces susceptibles de s'user, ainsi que le nettoyage, l'entretien, réparation ou les frais d'expédition et de transport à destination et au départ de tout lieu de réparation. Desdites pièces ne sont pas couverts par la garantie et doivent donc être payés.

RECYCLAGE POUR LA PROTECTION DE L'ENVIRONNEMENT



Recyclage – Directive européenne 2012/19/EU

Ce symbole indique que le produit ne doit pas être jeté avec les ordures ménagères. Afin d'éviter toute nuisance possible pour l'environnement et la santé humaine causée par les déchets non contrôlés, recyclez ce produit de manière responsable afin de contribuer à la réutilisation des ressources matérielles. Pour retourner votre appareil usagé, utilisez les systèmes de collecte et de retour ou contactez le distributeur auprès duquel le produit a été acheté. Il pourra reprendre ce produit pour qu'il soit recyclé d'une manière respectueuse de l'environnement.

Fabriqué par: Emerio Deutschland GmbH

Lerchenweg 3, 40789 Monheim am Rhein, Deutschland

INSTRUKCJE DOTYCZĄCE BEZPIECZEŃSTWA

Aby nie dopuścić do urazów lub uszkodzeń oraz aby maksymalnie wykorzystać możliwości urządzenia, przed rozpoczęciem jego użytkowania należy przeczytać wszystkie poniższe zalecenia. Niniejszą instrukcję należy przechowywać w bezpiecznym miejscu. W przypadku przekazania lub odstąpienia komuś tego urządzenia, do urządzenia należy dołączyć również tę instrukcję.

W przypadku uszkodzenia spowodowanego nieprzestrzeganiem przez użytkownika zaleceń podanych w niniejszej instrukcji gwarancja nie ma zastosowania. Producent/importer nie ponosi odpowiedzialności za szkody spowodowane nieprzestrzeganiem podanych w instrukcji zaleceń, zaniedbaniami oraz użytkowaniem w sposób niezgodny z wymaganiami opisanymi w instrukcji.

1. Pod warunkiem zapewnienia odpowiedniego nadzoru, pouczenia na temat bezpiecznej obsługi i dopilnowania zrozumienia zagrożeń, urządzenie może być używane przez dzieci w wieku od lat 8, osoby o ograniczeniach fizycznych, czuciowych lub psychicznych, a także osoby, którym brak jest doświadczenia lub wiedzy.
2. Dzieci nie powinny bawić się urządzeniem.
3. Dzieci nie mogą bez nadzoru wykonywać czynności związanych z czyszczeniem i konserwacją.
4. Należy dopilnować, aby kabel zasilający nie zwisał z ostrych krawędzi. Należy go trzymać z dala od gorących przedmiotów i otwartych płomieni.
5. Urządzenia i wtyczki kabla zasilającego nie wolno zanurzać w wodzie lub innych płynach. Ryzyko utraty życia wskutek porażenia prądem!
6. W celu wyjęcia wtyczki z kontaktu należy ciągnąć za wtyczkę. Nie należy ciągnąć za kabel zasilający.
7. Nigdy nie należy próbować otwierać obudowy urządzenia

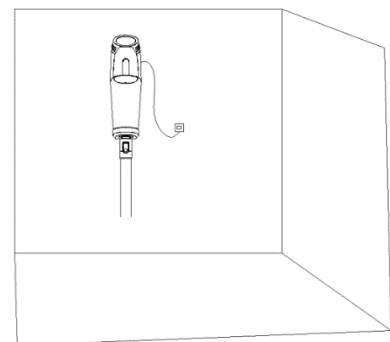
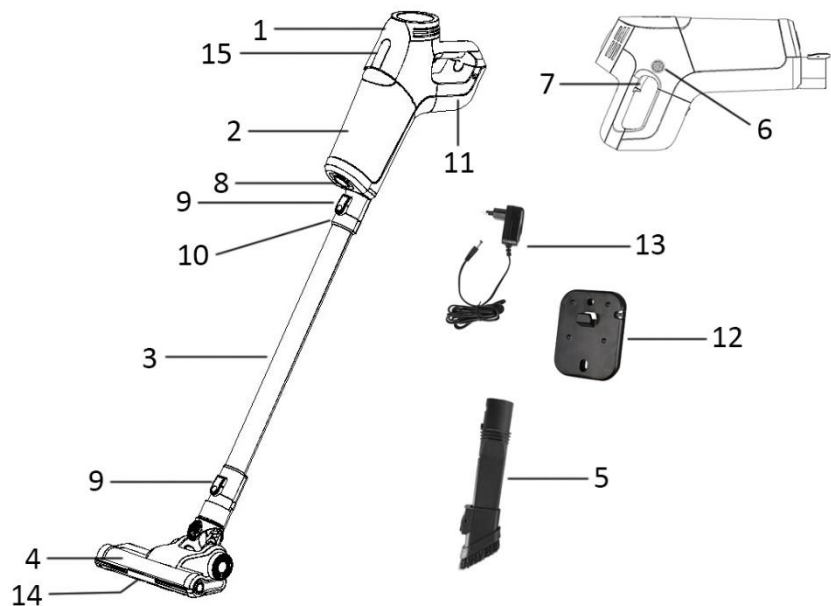
lub samodzielnie urządzenie naprawić. Mogłoby to doprowadzić do porażeniem prądem.

8. W czasie użytkowania nie należy nigdy zostawiać urządzenia bez nadzoru.
9. Urządzenie nie zostało zaprojektowane do użytku komercyjnego. Urządzenie wyłącznie do użytku domowego.
10. Urządzenia nie należy używać do celów, do których nie jest ono przeznaczone.
11. Nie zawijać przewodu wokół ładowarki i nie zaginać go.
12. Używanie urządzenia przez lub w pobliżu dzieci wymaga ścisłej kontroli. Nie pozostawiaj bez nadzoru włączonego urządzenia. Włosy, luźną odzież, palce i inne części ciała należy trzymać z dala od ruchomych i otworzonych części.
13. Nie używaj do usuwania płynów łatwopalnych lub wybuchowych, np. benzyna i nie używaj w miejscach, w których takie płyny mogą się znajdować.
14. Nie używaj do usuwania elementów palących się lub dymiących, np. papierosów, zapalek lub gorącego popiołu.
15. Podczas czyszczenia schodów należy zachować szczególną ostrożność.
16. Nie używaj urządzenia bez filtra przeciwpyłowego.
17. Stosowanie akcesoriów nie zalecanych przez producenta urządzenia może spowodować obrażenia.
18. Nie wkładać żadnych przedmiotów do otworów. Nie używać przy niedrożnych otworach. Pilnować, by kurz, kłaczki, włosy i wszelkie inne elementy nie zmniejszyły przepływu powietrza.
19. Używaj wyłącznie na suchych powierzchniach.
20. Ważne: Jeśli otwór ssący jest zablokowany, wyłącz urządzenie i usuń element blokujący przed ponownym włączeniem urządzenia.
21. Nie używaj urządzenia w pobliżu grzejników, piecyków lub niedopałków papierosów.
22. Przed rozpoczęciem odkurzania usuń duże lub ostrze przedmioty, które mogłyby uszkodzić filtr przeciwpyłowy.

- 23. Urządzenia należy używać wyłącznie z oryginalnym zasilaczem dostarczonym wraz z urządzeniem.**
24. Przed wyjęciem akumulatora należy odłączyć ładowarkę z sieci.
25. Używać załączonej ładowarki, by ładować odkurzacz i nie używać ładowarki do innych celów.
26. Nie otwierać ładowarki.
27. Akumulator:
Nigdy nie próbować otwierać z jakiegokolwiek przyczyny.
Akumulator należy chronić przed deszczem.
Akumulator należy chronić przed wysokimi temperaturami.
Nie przechowywać w pomieszczeniach, gdzie temperatura może przekroczyć 40°C.
28. W awaryjnej sytuacji skontaktować się z kompetentną osobą.
29. Wyciek z akumulatora może nastąpić w ekstremalnych warunkach. Nie dotykać płynu, który wycieka z akumulatora. Jeśli płyn akumulatora dostanie się na skórę natychmiast przemyć wodą z mydłem. Jeśli płyn dostanie się do oczu, natychmiast przez co najmniej 10 minut przemywaj oczy czystą wodą i natychmiast skonsultuj się z lekarzem. Noś rękawiczki ochronne do manipulowania akumulatorem i wyrzucić go natychmiast zgodnie z lokalnymi rozporządzeniami.
30. Kiedy nie używasz baterii, przechowuj je z dala od zacisków, monet, kluczy, gwoździ, śrub lub innych małych metalowych przedmiotów, które mogą spowodować zwarcie końcówek.

OPIS CZĘŚCI

1. Główna jednostka
2. Nakładka przeciwpyłowa
3. Rura przedłużająca
4. Szczotka do podłogi
5. Dysza 2 w 1
6. Przycisk prędkości turbo
7. Przycisk włączania/wyłączania
8. Przycisk zwolnienia nakładki przeciwpyłowej
9. Przycisk zwolnienia akcesoriów
10. Otwór ssący
11. Akumulator
12. Wspornik do mocowania na ścianie
13. Ładowarka
14. Oświetlenie w szczotce do podłogi
15. Kontrolki akumulatora
16. Miękka szczotka Power Brush



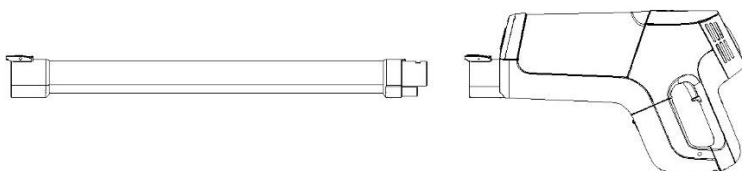
Aby korzystać ze wspornika do mocowania na ścianie, wystarczy przyłożyć wspornik do ściany i przykręcić go dostarczonymi śrubami. Następnie urządzenie można wieszać na wsporniku zamocowanym na ścianie.

Jak wyjmować i wkładać akumulator

- Aby wyjąć akumulator, przestaw przełącznik blokady akumulatora (A) w pozycję „odblokowany” i wciśnij przycisk wyjmowania akumulatora (B), aby wyjąć akumulator.
- Aby zainstalować akumulator, włóż go na miejsce i przestaw przełącznik blokady akumulatora (A) w pozycję „zablokowany”.

**UŻYTKOWANIE**

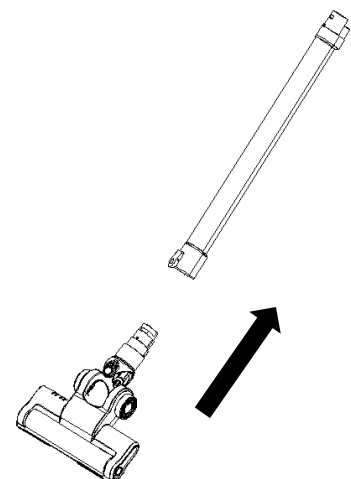
1. Załóż rurę przedłużającą i upewnij się, że jest prawidłowo zamocowana.



2. Załóż szczotkę do podłogi na drugim końcu rury przedłużającej.
3. Jeśli chcesz użyć dyszy 2 w 1, załóż ją bezpośrednio do otworu ssącego lub z drugiej strony rury przedłużającej zamiast szczotki do podłogi, wedle własnego uznania.

Uwaga: Szczotka do podłogi może być również podłączona bezpośrednio do otworu ssącego.

4. Aby włączyć urządzenie, naciśnij włącznik. Urządzenie będzie pracowało z normalną prędkością. Zaświecą się kontrolki akumulatora i oświetlenie w



szczotce do podłogi.

5. Naciśnij przycisk prędkości turbo, urządzenie przełączy się na prędkość turbo. Naciśnij ten sam przycisk ponownie, urządzenie przełączy się z powrotem na zwykłą prędkość.
6. Po zakończeniu używania naciśnij włącznik, aby wyłączyć urządzenie.

UWAGA: W czasie użytkowania prosimy zwracać uwagę na pojemność zbiornika na kurz, który należy opróżnić zanim osiągnięty zostanie poziom MAX. Urządzenie jest przeznaczone wyłącznie do odkurzania na sucho.

Uwaga: Otwór ssący musi być cały czas otworzony i musi być drożny. W przeciwnym razie silnik przegrzeje się i może się uszkodzić.

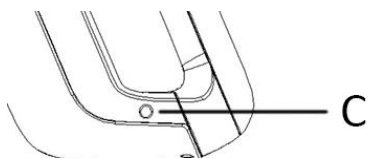
ŁADOWANIE URZĄDZENIA:

1. Gdy w czasie pracy urządzenia miga tylko jedna kontrolka, urządzenie wymaga naładowania.
2. Włóż bolec łączówki do gniazda ładowarki (C) w urządzeniu i podłącz ładowarkę do kontaktu. Urządzenie zacznie się ładować.
3. Podczas ładowania kontrolka będzie migać, sygnalizując działanie ładowarki. Po skończeniu ładowania ładowarka wyłączy się automatycznie i 4 kontrolki, zamiast migać, będą świecić światłem ciągłym.
4. Po naładowaniu najpierw odłącz ładowarkę, a potem wyjmij bolec łączówki.

Uwaga:

(1) Nie pozostawiaj urządzenia nienaładowanego przez dłuższy czas, gdyż wewnętrzne akumulatory mogą się uszkodzić.

(2) Urządzenie nie może działać podczas ładowania.

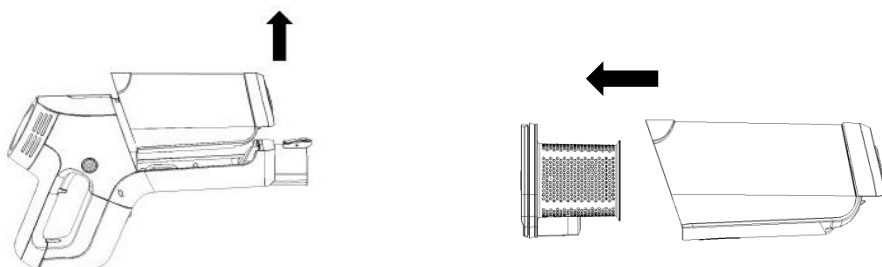


CZYSZCZENIE I KONSERWACJA

1. Za wyjątkiem głównej jednostki wszystkie części mogą być myte w ciepłej wodzie z dodatkiem mydła (<math><40^{\circ}\text{C}</math>). Całkowicie opłucz je i wysusz przed montażem. Nie zanurzaj głównej jednostki w wodzie lub innych cieczach.
2. Używaj wyłącznie miękkiej, wilgotnej ściereczki do czyszczenia powierzchni urządzenia. Uważaj, by płyny nie dostały się do wnętrza urządzenia.
3. Nie używać agresywnych środków chemicznych lub środków szorujących.
4. Nie wolno używać urządzenia, jeśli filtr jest uszkodzony lub zużyty.
5. Urządzenie nie zawiera żadnych części, które mogą być serwisowane przez użytkownika, nie demontuj urządzenia i nie próbuj naprawiać samemu.
6. Zamontuj wspornik na ścianie, urządzenie może być odwieszane na wspornik po używaniu.

1. Opróżnianie pojemnika na kurz:

- 1) Wyłącz urządzenie. Wciśnij najpierw przycisk zwalnający pojemnik na kurz, by go wyjąć.
- 2) Wyjąć cyklon.
- 3) Opróżnij pojemnik na kurz.



2. Czyszczenie filtra pojemnika na kurz:

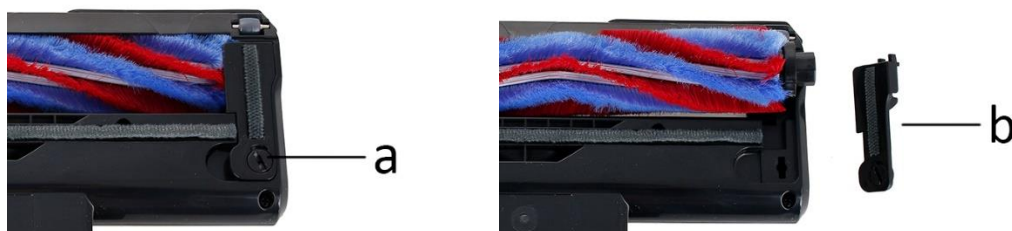
- 1) Odszukaj ikony „odblokuj” i „zablokuj” u góry filtru HEPA i aby wyjąć filtr HEPA z cyklonu, przekręć je w kierunku zaznaczonym strzałką.
- 2) Wypłucz je w wodzie i wysusz całkowicie przed ponownym założeniem.



3. Jak czyścić szczotkę do podłogi

- 1) Od spodu szczotki do podłogi znajduje się mały przełącznik blokujący (a). Użyj małej monety, aby przełączyć blokadę w pozycję odblokowaną. Zdejmij małą pokrywę (b) i wyjmij szczotkę obrotową. Usuń wszystkie zanieczyszczenia (włosy lub inne włókna) owinięte wokół rolki.
- 2) Umyj szczotkę pod bieżącą wodą, stosując łagodny detergent. Przed założeniem upewnij się, że szczotka jest całkowicie sucha.

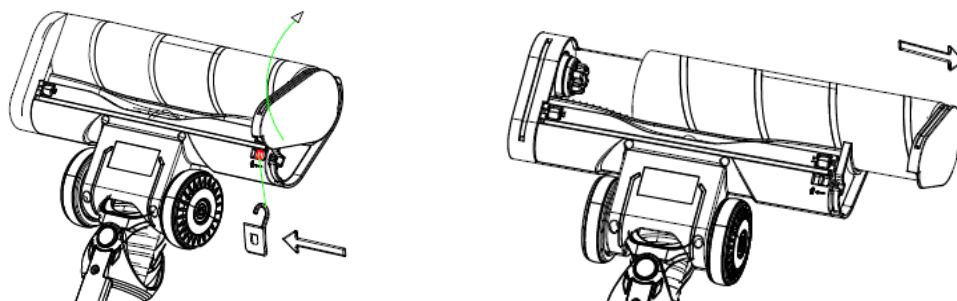
Uwaga: Podczas zakładania szczotki obrotowej z powrotem na jej miejsce, pamiętaj, aby założyć małą pokrywę i przestawić przełącznik w pozycję zablokowaną.



4. Jak czyścić miękką szczotkę Power Brush


- 1) Przeważ przełącznik blokady w pozycję odblokowaną i odchyl pokrywę boczną do góry. Wyjmij rolkę z boku.
- 2) Usuń wszystkie włosy i zanieczyszczenia owinięte wokół rolki. Umyj ją pod bieżącą wodą, stosując łagodny detergent.

Przed założeniem z powrotem upewnij się, że jest całkowicie sucha.

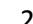


DANE TECHNICZNE:

Baterie: 22.2V 2200mAh 48.84Wh

Szczotka do podłogi: 22.2V  12W

Miękką szczotką Power Brush: 22.2V  15W

Główna jednostka: 22.2V  200W

GWARANCJA I SERWIS KONSUMENCKI

Przed dostarczeniem do klienta nasze urządzenia poddawane są rygorystycznej kontroli jakości. Jeśli, pomimo wszelkich starań, podczas produkcji lub transportu pojawi się uszkodzenie, należy zwrócić urządzenie do sprzedawcy. Dodatkowo do stosowanych powszechnie przepisów, nabywca ma prawo do reklamacji na podstawie, warunków niniejszej gwarancji:

Dla każdego zakupionego urządzenia zapewniamy 3 lata gwarancji, poczynając od dnia zakupu. Uszkodzony produkt można zwrócić bezpośrednio w punkcie zakupu.

Niniejsza gwarancja nie obejmuje uszkodzeń spowodowanych niewłaściwą obsługą urządzenia, usterek w wyniku modyfikacji i napraw wykonanych przez strony trzecie lub w wyniku użycia nieoryginalnych części. Należy zachować dowód zakupu, który jest jedyną podstawą złożenia roszczenia gwarancyjnego. Producent nie ponosi odpowiedzialności za uszkodzenia powstałe w wyniku nieprzestrzegania instrukcji obsługi. Powoduje to unieważnienie gwarancji. Producent nie ponosi odpowiedzialności za szkody materiałowe ani obrażenia ciała spowodowane niewłaściwą obsługą urządzenia i nieprzestrzeganiem instrukcji obsługi. Uszkodzenie akcesoriów nie oznacza bezpłatnej wymiany całego urządzenia. W takim wypadku prosimy o kontakt z naszym serwisem. Stłuczone elementy szklane lub pęknięte elementy plastikowe są wymieniane za opłatą. Uszkodzenia materiałów eksploatacyjnych lub części podlegających zużyciu, a także czyszczenie, konserwacja i wymienia wspomnianych części nie jest objęta gwarancją i podlega opłacie.

USUWANIE PRZYJAZNE ŚRODOWISKU



Recykling – Dyrektywa europejska nr 2012/19/UE

Ten znak oznacza, że urządzenia nie należy wyrzucać razem z innymi odpadami domowymi. Aby zapobiec możliwym szkodom dla środowiska i zdrowia ludzi spowodowanym niekontrolowaną utylizacją odpadów, poddaj produkt procesowi recyklingu w celu promowania zrównoważonego ponownego wykorzystywania zasobów materiałowych. Aby zwrócić zużyte urządzenie, skorzystaj z systemu oddawania zużytych produktów lub skontaktuj się ze sprzedawcą. Sprzedawca może przyjąć produkt w celu przeprowadzenia bezpiecznego dla środowiska recyklingu.

Wyprodukowane przez: Emerio Deutschland GmbH

Lerchenweg 3, 40789 Monheim am Rhein, Deutschland



Hersteller:

Emerio Deutschland GmbH

Lerchenweg 3, 40789 Monheim am Rhein, Deutschland

