



Gebruiksaanwijzing
Instructions for use
Gebrauchsanleitung
Mode d'emploi
Instrukcja użytkowania

Handstofzuiger (NL)

Hand vacuum cleaner (EN)

Handstaubsauger (DE)

Aspirateur à main (FR)

Odkurzacz ręczny (PL)

UVE-123109.6



Inhoud – Content – Inhalt – Teneur – Treść

Gebruiksaanwijzing – Dutch.....	- 2 -
Instruction manual – English.....	- 8 -
Bedienungsanleitung – German.....	- 14 -
Mode d'emploi – French	- 20 -
Instrukcja obsługi – Polish	- 26 -

VEILIGHEIDSVOORSCHRIFTEN

Voor gebruik dient u alle onderstaande instructies te lezen om letsel en schade te voorkomen en om de beste resultaten met het apparaat te bereiken. Bewaar deze handleiding op een veilige plek. Mocht u dit apparaat aan iemand anders overhandigen, dient u ook de gebruiksaanwijzing te overhandigen.

In geval van schade die wordt veroorzaakt doordat de gebruiker de instructies in deze gebruiksaanwijzing niet in acht heeft genomen, komt de garantie te vervallen. De fabrikant/importeur is niet aansprakelijk voor schade die wordt veroorzaakt door het niet in acht nemen van de gebruiksaanwijzing, door nalatig gebruik of gebruik dat niet in overeenstemming is met de bepalingen van deze gebruiksaanwijzing.

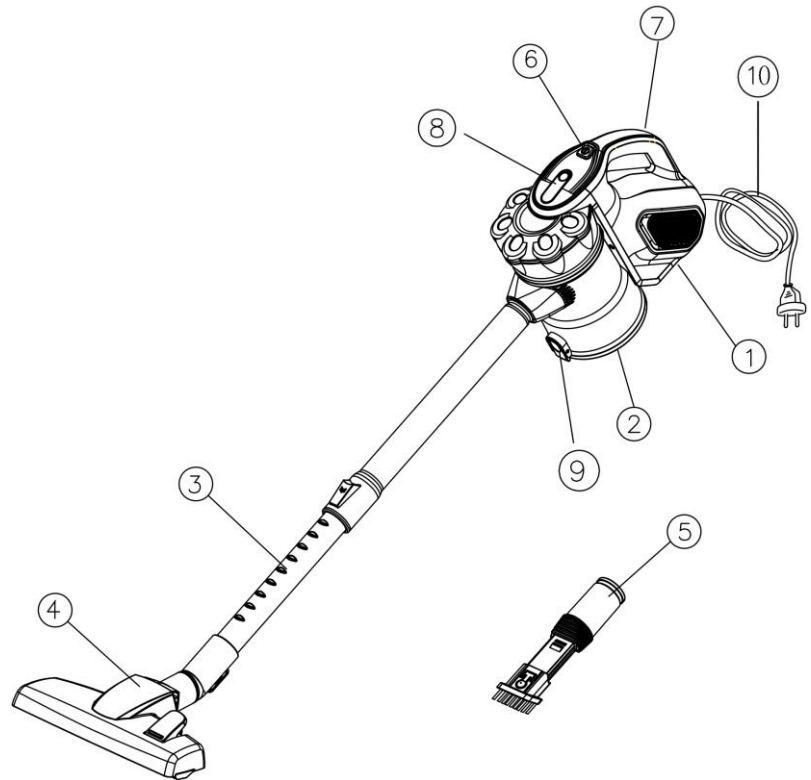
1. Dit apparaat mag worden gebruikt door kinderen vanaf 8 jaar en personen met beperkte fysieke, visuele of mentale vaardigheden, of die een gebrek aan ervaring en kennis hebben, indien ze gepaste instructies hebben gekregen zodat ze het apparaat op een veilige manier kunnen gebruiken, op de hoogte zijn van de gevaren die het gebruik van het apparaat met zich meebrengt en deze gevaren begrijpen.
2. Laat kinderen niet met het apparaat spelen.
3. Kinderen mogen het apparaat niet reinigen of onderhouden zonder toezicht.
4. Als het snoer is beschadigd, moet het worden vervangen door de fabrikant, zijn klantenservice of gelijksoortig geschoolde personen om gevaar te vermijden.
5. Voordat u de stekker in het stopcontact steekt, dient u te controleren of de stroom en de frequentie overeen komen met de specificaties van het typeplaatje.

6. Als u gebruik maakt van een verlengkabel, dient dit geschikt te zijn voor het stroomverbruik van het apparaat, anders kan oververhitting van de verlengkabel en/of stekker het gevolg zijn. Er is risico op letsel door het struikelen over het verlengsnoer. Wees voorzichtig om gevaarlijke situaties te vermijden.
7. Trek de stekker uit het stopcontact als het apparaat niet in gebruik is en voordat u het apparaat reinigt.
8. Let op dat de stroomkabel niet over scherpe randen hangt en niet in de buurt komt van hete voorwerpen en open vuur.
9. Dompel het apparaat of de stekker niet onder in water of andere vloeistoffen. Er bestaat levensgevaar als gevolg van een elektrische schok!
10. Om de stekker uit het stopcontact te halen, dient u aan de stekker zelf te trekken. Trek niet aan de stroomkabel.
11. Raak het apparaat niet aan als het in water is gevallen. Trek de stekker uit het stopcontact, schakel het apparaat uit en breng het ter reparatie naar een geautoriseerd servicecenter.
12. Steek de stekker niet in het stopcontact en haal hem er niet uit als u natte handen heeft.
13. Probeer nooit de behuizing van het apparaat te openen en probeer nooit zelf het apparaat te repareren. Dit kan een elektrische schok veroorzaken.
14. Laat het apparaat nooit onbeheerd achter wanneer het in gebruik is.
15. Dit apparaat werd niet ontworpen voor commercieel gebruik. Alleen voor huishoudelijk gebruik.
16. Gebruik het apparaat niet voor andere doeleinden dan het beoogde doel.
17. Draai de kabel niet om het apparaat en buig hem niet.
18. Houd toezicht als het apparaat wordt gebruikt door of in de nabijheid van kinderen. Laat het systeem nooit zonder toezicht achter wanneer aangesloten. Houd haar, losse kleding, vingers en alle lichaamsdelen uit de buurt van de openingen en bewegende onderdelen.

19. Zuig geen ontvlambare of brandbare vloeistoffen op, zoals petroleum. Gebruik het apparaat niet in ruimtes waar dit soort vloeistoffen aanwezig kunnen zijn.
20. Zuig geen hete, brandende of rokende voorwerpen op zoals sigaretten, lucifers of hete as.
21. Wees voorzichtig wanneer u trappen stofzuigt.
22. Gebruik het apparaat niet zonder juist geïnstalleerde stofreservoir en filter.
23. Het gebruik van accessoires die niet door de fabrikant van het apparaat zijn aanbevolen kan letsel veroorzaken.
24. Steek geen voorwerpen in de openingen. Gebruik het apparaat niet als er openingen verstopt zijn. Houd alle openingen vrij van stof, pluksel, haar of andere stoffen die de luchtstroom kunnen beperken.
25. Om het risico op elektrische schokken te beperken, gebruik het apparaat niet buitenshuis of op natte oppervlakken. Alleen op droge oppervlakken gebruiken.
26. Om het risico op letsel door de bewegende delen of elektrische schokken te vermijden, haal de stekker voor onderhoud en reiniging uit het stopcontact.
27. Belangrijk: Als de zuigopening in het apparaat verstopt is, schakel het apparaat uit en verwijder de verstopping voordat u het opnieuw gebruikt.
28. Gebruik het apparaat niet in de buurt van kachels, radiatoren of sigarettenpeuken.
29. Voordat u de stekker in het stopcontact steekt, zorg dat uw handen droog zijn.
30. Voordat u de stofzuiger gebruikt, verwijder grote of scherpe voorwerpen die de stofreservoir en filter kunnen beschadigen.

BESCHRIJVING VAN DE ONDERDELEN

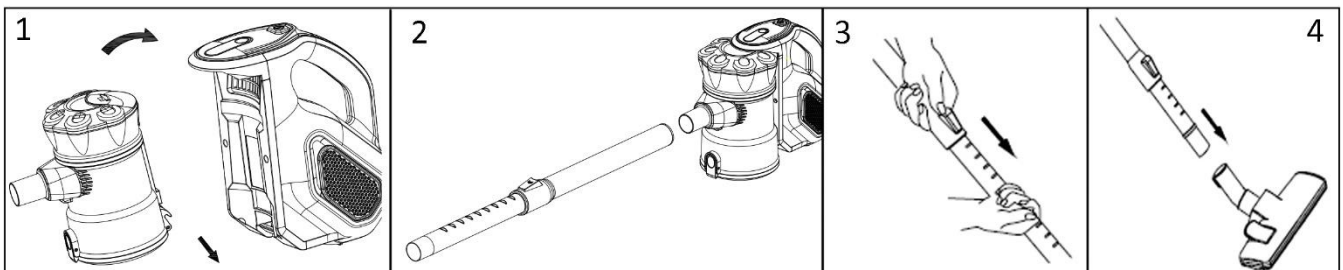
1. Basis eenheid
2. Stofreservoir
3. Verlengbuis
4. Vloerborstel
5. Combinatiemondstuk
6. Aan/uit-knop
7. Handgreep
8. Ontgrendelingsknop voor stofreservoir
9. Vergrendelingsklem voor stofreservoir
10. Snoer en Stekker

**WERKING**

OPMERKING: Haal de stekker altijd uit het stopcontact voordat u opzetstukken plaatst of afhaalt.

1. Installeer het stofreservoir door de klem in de basis eenheid aan te brengen. Maak ze vervolgens aan elkaar vast totdat u een "klik" hoort. (Afb.1)
2. Stop de verlengbuis in de zuigopening; zorg dat de buis stevig vastzit. (Afb.2)
3. De lengte van de verlengbuis kan worden aangepast door op de vergrendeling te duwen en het onderste deel van de buis tegelijkertijd naar de gewenste lengte uit te trekken. (Afb.3)
4. Verbind het combinatiemondstuk / vloerborstel met de buis voor verschillende schoonmaaktaken. (Afb.4)
De vloerborstel heeft twee posities: één voor harde vloeren en één voor zachte/stoffen oppervlakken - Kies de juiste positie.

Het combinatiemondstuk kan direct aan de zuigopening worden vastgemaakt zodat het geschikt is voor het reinigen van verwarmingstoestellen, hoeken, plinten. etc.



5. Steek de stekker in het stopcontact.
6. Druk op de aan/uit-knop om het apparaat in te schakelen. Druk opnieuw om het apparaat uit te schakelen.
OPMERKING: Tijdens gebruik, houd rekening met de inhoud van het stofreservoir en overschrijd het "MAX" niveau dat op het stofreservoir is aangegeven niet. Dit apparaat is alleen bestemd om droge materialen op te zuigen.

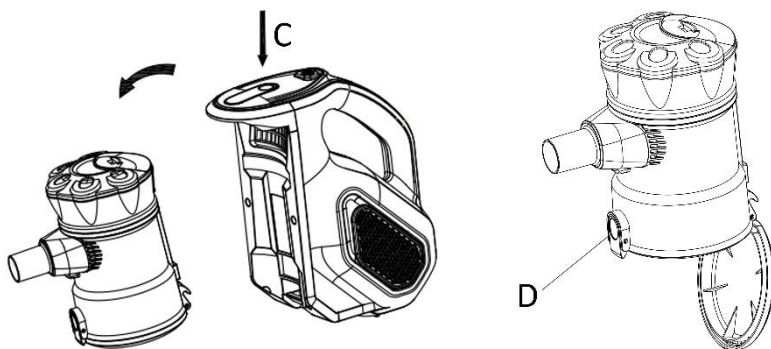
Opgelet: Houd de zuigopening altijd open en vrij van belemmeringen, anders zal de motor oververhit raken en kan schade optreden.

REINIGING EN ONDERHOUD

1. Alle onderdelen, uitgezonderd de basis eenheid, kunnen worden gewassen in een warm sopje (<math><40^{\circ}\text{C}</math>). Spoel en veeg volledig droog voordat u het apparaat opnieuw in elkaar zet. Dompel de basis eenheid niet in water of een andere vloeistof.
2. Veeg de buitenkant van het apparaat alleen schoon met een zachte, vochtige doek. Zorg dat er geen vloeistof het apparaat binnendringt.
3. Gebruik geen agressieve of schurende schoonmaakmiddelen.
4. Gebruik het apparaat niet als de filter beschadigd of versleten is.
5. Het apparaat bevat geen onderdelen die door de gebruiker gerepareerd kunnen worden, haal het dus niet uit elkaar.

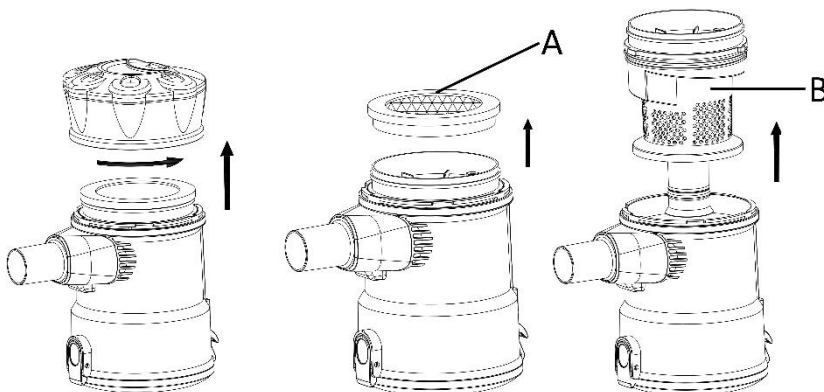
Voor een langdurige optimale werking, leeg het stofreservoir en reinig het stofreservoir na elk gebruik.

1. Druk op de ontgrendelingknop voor stofreservoir (C) om het reservoir van de basis eenheid te verwijderen.
2. Druk de vergrendelingsklem (D) aan de onderkant van het stofreservoir omlaag om het stof uit het reservoir te verwijderen.



3. Maak het bovenste deel los van het stofreservoir. Trek de stofreservoirfilter (A) en de stoffilter (B) voorzichtig uit het stofreservoir. Spoel ze schoon met warm water en laat ze volledig aan de lucht drogen voordat u ze opnieuw in het stofreservoir aanbrengt.

Belangrijke opmerking: Was het stofreservoir NIET in een wasmachine. Gebruik geen haardroger om de filter te drogen. LAAT ALLEEN OP KAMERTEMPERATUUR DROGEN.



4. Installeer de stofreservoirfilter en de stoffilter voorzichtig in het stofreservoir. Gebruik het apparaat nooit zonder de filters op de juiste plaats aangebracht.
5. Maak het stofreservoir vast aan de basis eenheid van het apparaat.

Opmerking: Het is aanbevolen om het stofreservoirfilter elke drie maanden te vervangen (afhankelijk van de gebruiksfrequentie) om hoogwaardige prestaties van het apparaat te waarborgen.

PROBLEEMOPLOSSING

PROBLEEM	MOGELIJKE OORZAAK	OPLOSSING
Het apparaat werkt niet	Stopcontact zonder stroom.	Controleer zekering of stroomonderbreker. Vervang de zekering of reset de stroomonderbreker.

Er is geen of een zwakke zuigkracht	1.Vol stofreservoir 2.Stofreservoirfilter moet worden gereinigd of vervangen.	1.Leeg het stofreservoir. 2.Verwijder de stofreservoirfilter en controleer op voorwerp(en) in de luchtleiding en verwijder indien aanwezig. Reinig of vervang het stofreservoirfilter.
Stof ontsnapt uit het apparaat	1.Vol stofreservoir 2.Stofreservoirfilter is niet juist geplaatst.	1.Leeg het stofreservoir. 2.Controleer en installeer het stofreservoirfilter op een juiste manier.

TECHNISCHE GEGEVENS

Bedrijfsspanning: 220-240V ~ 50/60Hz

Stroomverbruik: 600W

GARANTIE EN KLANTENSERVICE

Vóór de levering worden onze apparaten streng gecontroleerd. Indien het toestel ondanks alle zorg bij de productie of tijdens het transport beschadigd werd, moet u het naar de handelaar terugbrengen. Naast het wettelijke recht op waarborg heeft de klant recht op de volgende garantieclaim:

Wij geven een garantie van 3 jaar op het toestel, te beginnen met de koopdatum. Indien u een defect product heeft, kunt u rechtstreeks terug gaan naar het aankooppunt.

Gebreken die het gevolg zijn van ondeskundig gebruik van het toestel, fouten tijdens ingrepen en reparaties door derden of door de inbouw van vreemde onderdelen, vallen niet onder deze garantie. Bewaar altijd uw aankoopnota, zonder aankoopnota kunt u geen aanspraak maken op enige vorm van garantie. Bij schade veroorzaakt door het niet opvolgen van de gebruiksaanwijzing vervalt het recht op garantie. Voor vervolgschade die hieruit ontstaat kunnen wij niet verantwoordelijk gehouden worden. Voor materiële schade of persoonlijk letsel veroorzaakt door ondeskundig gebruik of het niet opvolgen van de veiligheidsvoorschriften zijn wij niet aansprakelijk. In dergelijke gevallen vervalt iedere aanspraak op garantie. Schade aan accessoires of onderdelen betekend niet dat het gehele apparaat zal worden vervangen. Afgebroken glazen of kunststof onderdelen of accessoires vallen niet onder de garantie en zullen tegen vergoeding vervangen kunnen worden. Defecten aan hulpstukken of aan slijtage onderhevige onderdelen, alsmede reiniging, onderhoud of de vervanging van slijtende delen vallen niet onder de garantie en zullen dus in rekening gebracht worden.

MILIEUVRIENDELIJKE AFVALVERWERKING



Recycling – Europese Richtlijn 2012/19/EU

Deze markering betekent dat dit product niet samen met ander huishoudelijk afval mag worden afgedankt. Om het milieu en de volksgezondheid niet in gevaar te brengen en het hergebruik van grondstoffen te bevorderen, moet dit product op verantwoorde wijze worden afgevoerd. Lever

verbruikte apparatuur a.u.b. in bij de hiervoor bestemde inzamelpunten of bij de winkel waar het product was aangeschaft. Zij zullen dit product accepteren voor milieuvriendelijke afvalverwerking.

Geproduceerd door: Emerio Deutschland GmbH

Lerchenweg 3, 40789 Monheim am Rhein, Deutschland

SAFETY INSTRUCTIONS

Before use make sure to read all of the below instructions in order to avoid injury or damage, and to get the best results from the appliance. Make sure to keep this manual in a safe place. If you give or transfer this appliance to someone else make sure to also include this manual.

In case of damage caused by user failing to follow the instructions in this manual the warranty will be void. The manufacturer/importer accepts no liability for damages caused by failure to follow the manual, a negligent use or use not in accordance with the requirements of this manual.

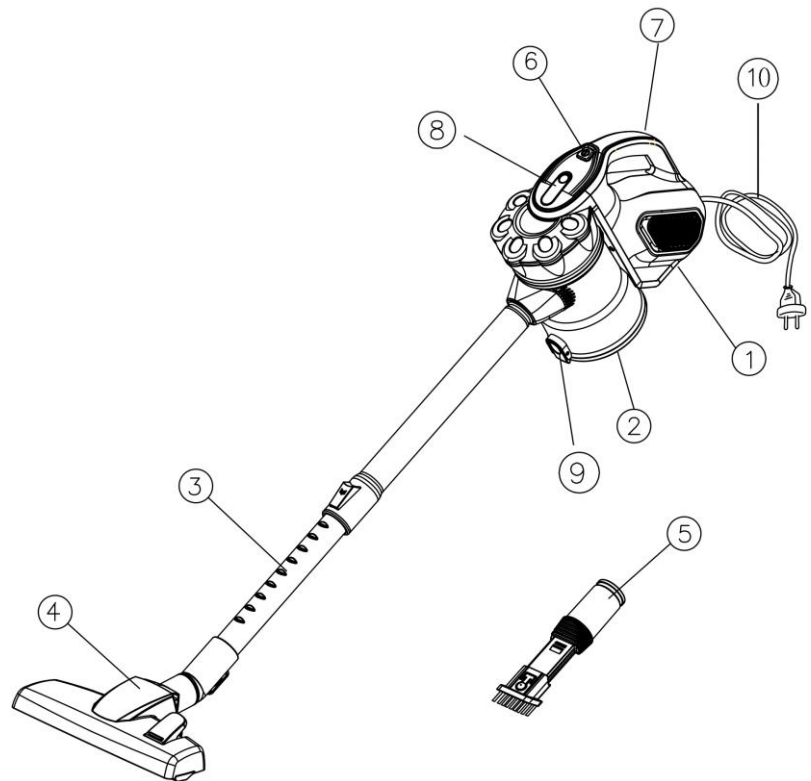
1. This appliance can be used by children aged from 8 years and above and persons with reduced physical, sensory or mental capabilities or lack of experience and knowledge if they have been given supervision or instruction concerning use of the appliance in a safe way and understand the hazards involved.
2. Children shall not play with the appliance.
3. Cleaning and user maintenance shall not be made by children without supervision.
4. If the supply cord is damaged, it must be replaced by the manufacturer, its service agent or similarly qualified persons in order to avoid a hazard.
5. Before inserting the plug into the mains socket, please check that the voltage and frequency comply with the specifications on the rating label.
6. If an extension cord is used it must be suited to the power consumption of the appliance, otherwise overheating of the extension cord and/or plug may occur. There is a potential risk of injuries from tripping over the extension cord. Be careful to avoid dangerous situations.
7. Disconnect the mains plug from the socket when the appliance is not in use and before cleaning.

8. Ensure that the mains cable is not hung over sharp edges and keep it away from hot objects and open flames.
9. Do not immerse the appliance or the mains plug in water or other liquids. There is danger to life due to electric shock!
10. To remove the plug from the plug socket, pull the plug. Do not pull the power cord.
11. Do not touch the appliance if it falls into water. Remove the plug from its socket, turn off the appliance and send it to an authorized service center for repair.
12. Do not plug or unplug the appliance from the electrical outlet with a wet hand.
13. Never attempt to open the housing of the appliance, or to repair the appliance yourself. This could cause electric shock.
14. Never leave the appliance unattended during use.
15. This appliance is not designed for commercial use. For household use only.
16. Do not use the appliance for other than intended use.
17. Do not wind the cord around the appliance and do not bend it.
18. Close supervision is necessary for any appliance being used by or near children. Do not leave the system unattended while connected. Keep hair, loose clothing, fingers and all parts of body away from opening and moving parts.
19. Do not use to pick up flammable or combustible liquids such as gasoline or use in areas where they may be present.
20. Do not pick up anything that is burning or smoking such as cigarettes, matches or hot ashes.
21. Use extra care when cleaning on stairs.
22. Do not use the appliance without the dust cup filter in place.
23. The use of accessory attachment not recommended by the appliance manufacturer may cause injuries.
24. Do not put any objects into openings. Do not use with any opening blocked. Keep free of dust, lint, hair and anything else that may reduce air flow.

25. To reduce the risk of electric shock, do not use outdoors or on wet surfaces. Use only on dry surfaces.
26. To reduce the risk of injury from moving parts or electric shock, unplug before servicing and cleaning.
27. Important: If the suction opening in the unit is blocked, switch off the appliance and remove the blocking substance before you start the unit again.
28. Do not operate the appliance too close to heaters, radiators or cigarette butts.
29. Before inserting the power plug into the wall outlet, make sure that your hands are dry.
30. Before you start vacuuming, make sure to remove large or sharp objects that might damage the dust cup filter.

PARTS DESCRIPTION

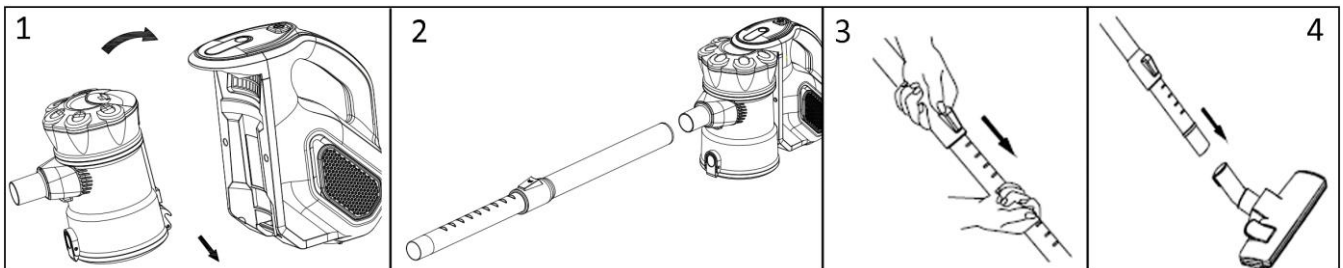
1. Main unit
2. Dust cup
3. Extension tube
4. Floor brush
5. Combi nozzle
6. On/off button
7. Handle
8. Dust cup release button
9. Locking clip of dust cup
10. Power cord and plug



USE

NOTE: Always remove the power plug from the wall outlet before assembling or removing accessories.

1. Install the dust cup by inserting the clip into the main body, then attach together until you hear a “click” sound. (Fig.1)
2. Insert the extension tube into the suction hole opening; make sure it fits firmly. (Fig.2)
3. The length of the extension tube can be adjusted by pushing the locking and pulling out the bottom section of the tube to a suitable length at the same time. (Fig.3)
4. Connect combi nozzle / floor brush to the tube for different cleaning purposes. (Fig.4)
The floor brush has two positions, one for hard and one for soft/textile surfaces – Choose the right one.
Combi nozzle can be directly attached to the suction hole opening, and it is for radiators, corners, skirtings, etc.



5. Plug in the appliance.
6. Press the on/off button to turn on the appliance. Press it again, the unit will be turned off.
NOTE: During use, please pay attention to the dust capacity and do not exceed the “MAX” level indicated on the dust cup. This appliance is for dry suction only.

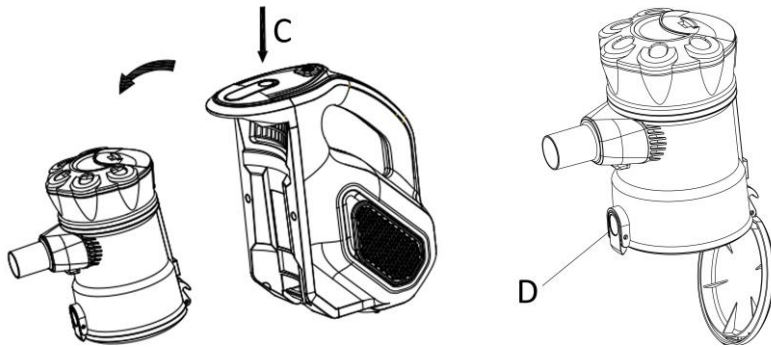
Caution: The suction hole opening must be open and free of any obstructions at all times. Otherwise, the motor will overheat and could become damaged.

CLEANING AND MAINTENANCE

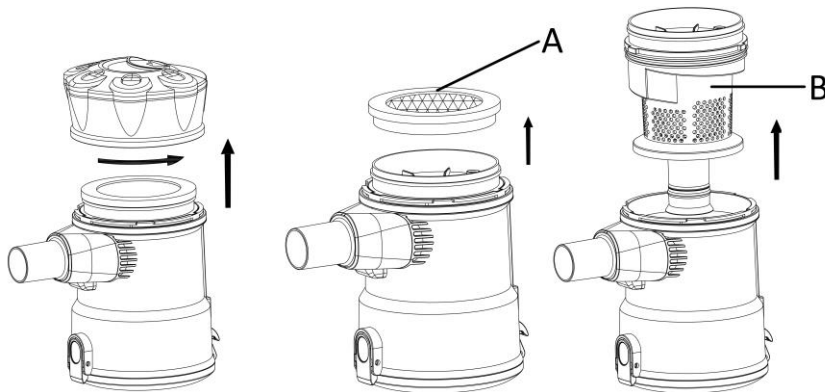
1. Except for the main unit, other parts can be cleaned in warm soapy water (<math><40^{\circ}\text{C}</math>). Rinse and dry them completely before reassembly. Do not immerse the main unit in water or any other liquids.
2. Use only a soft moist cloth to clean the outside of the unit. Do not allow any kind of liquid to enter the unit.
3. Do not use aggressive chemicals or abrasives.
4. Do not use the device if the filter is broken or worn out.
5. The unit does not contain parts serviceable by you, do not disassemble it and do not try to repair it yourself.

In order to achieve the best performance, empty the dust cup and clean the dust cup filter after each use.

1. Press the dust cup release button (C) to remove the container from the main unit.
2. Press down the locking clip (D) on low end of the dust cup to empty dust from the container.



3. Detach the upper part from the dust cup. Gently pull the dust cup filter (A) and dust filter (B) out of the dust cup. Rinse them in warm water, and then air dry completely before placing them back in the dust cup. Important Note: DO NOT use a washing machine to clean the dust cup filter. Do not use a hair dryer to dry it. AIR DRY ONLY.



4. Put the dust cup filter and dust filter carefully into the dust cup. Never operate the appliance without the filters in place.
5. Attach the dust cup to the main body of the unit.

Note: It is recommended that the dust cup filter be replaced every three months (depending on usage) to ensure peak performance of the unit.

TROUBLESHOOTING

PROBLEM	POSSIBLE REASON	SOLUTION
Appliance does not operate	No power in electrical outlet.	Check fuse or breaker. Replace fuse/reset breaker.
Appliance does not pick up or suction power is weak	1.Dust cup is full. 2.Dust cup filter needs cleaning or replacement.	1.Empty dust cup container. 2.Remove dust cup filter and check for object(s) in air duct and remove. Clean or replace dust cup filter.
Dust escaping from appliance	1.Dust cup is full. 2.Dust cup filter is not installed correctly.	1.Empty dust cup container. 2.Check and install the dust cup filter correctly.

TECHNICAL DATA

Operating voltage: 220-240V ~ 50/60Hz

Power consumption: 600W

GUARANTEE AND CUSTOMER SERVICE

Before delivery our devices are subjected to rigorous quality control. If, despite all care, damage has occurred during production or transportation, please return the device to your dealer. In addition to statutory legal rights, the purchaser has an option to claim under the terms of the following guarantee:

For the purchased device we provide 3 years guarantee, commencing from the day of sale. If you have a defective product, you can directly go back to the point of purchase.

Defects which arise due to improper handling of the device and malfunctions due to interventions and repairs by third parties or the fitting of non-original parts are not covered by this guarantee. Always keep your receipt, without the receipt you can't claim any form of warranty. Damage caused by not following the instruction manual, will lead to a void of warranty, if this results in consequential damages then we will not be liable. Neither can we hold responsible for material damage or personal injury caused by improper use if the instruction manual is not properly executed. Damage to accessories does not mean free replacement of the whole appliance. In such case please contact our service department. Broken glass or breakage of plastic parts is always subject to a charge. Defects to consumables or parts subjected to wearing, as well as cleaning, maintenance or the replacement of said parts are not covered by the warranty and are to be paid.

ENVIRONMENT FRIENDLY DISPOSAL



Recycling – European Directive 2012/19/EU

This marking indicates that this product should not be disposed with other household wastes. To prevent possible harm to the environment or human health from uncontrolled waste disposal, recycle it responsibly to promote the sustainable reuse of material resources. To return your used device, please use the return and collection systems or contact the retailer where the product was purchased.

They can take this product for environmental safe recycling.

Manufactured by: Emerio Deutschland GmbH

Lerchenweg 3, 40789 Monheim am Rhein, Deutschland

SICHERHEITSHINWEISE

Lesen Sie vor dem Gebrauch unbedingt die nachfolgenden Anleitungen, um Verletzungen oder Beschädigungen zu vermeiden und das beste Ergebnis mit dem Gerät zu erzielen. Bewahren Sie diese Bedienungsanleitung an einem sicheren Ort auf. Wenn Sie dieses Gerät an eine andere Person weitergeben, stellen Sie sicher, dass Sie auch diese Bedienungsanleitung aushändigen.

Im Falle von Beschädigungen, die durch die Missachtung der Anleitungen in dieser Bedienungsanleitung verursacht wurden, wird die Garantie ungültig. Der Hersteller/Importeur haftet nicht für Schäden, die durch Missachtung der Bedienungsanleitung, fahrlässigen Gebrauch oder Benutzung, die nicht in Übereinstimmung mit den Anforderungen dieser Bedienungsanleitung erfolgt, verursacht wurden.

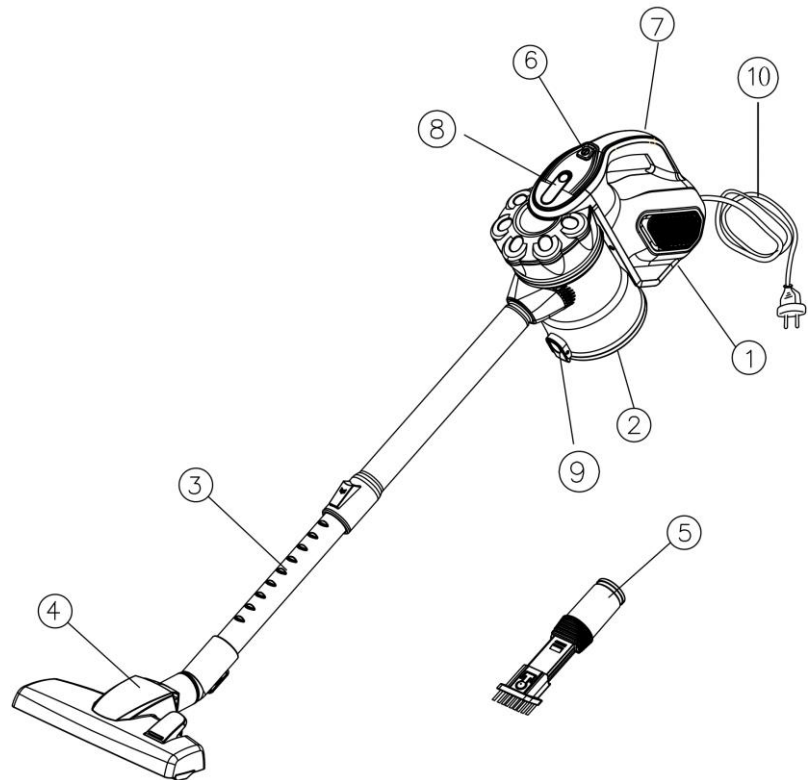
1. Dieses Gerät kann von Kindern ab 8 Jahren und Personen mit eingeschränkten körperlichen, sensorischen oder geistigen Fähigkeiten oder mangelnder Erfahrung und Kenntnis benutzt werden, wenn sie beaufsichtigt werden oder in die sichere Benutzung des Gerätes unterwiesen werden und die damit verbundenen Gefahren verstehen.
2. Kinder dürfen nicht mit dem Gerät spielen.
3. Die Reinigung und vom Benutzer auszuführende Wartungsarbeiten dürfen von Kindern nur unter Aufsicht durchgeführt werden.
4. Wenn das Netzkabel beschädigt ist, muss es vom Hersteller, seinem Kundendienst oder einer ähnlich qualifizierten Person ausgewechselt werden, um Gefahren zu vermeiden.
5. Bevor Sie den Stecker mit der Netzsteckdose verbinden, prüfen Sie bitte, ob die Spannung und die Frequenz mit den Angaben auf dem Typenschild übereinstimmen.

6. Falls ein Verlängerungskabel verwendet wird, muss es für den Stromverbrauch des Gerätes geeignet sein, sonst kann es zum Überhitzen des Verlängerungskabels und/oder des Steckers kommen. Es besteht Verletzungsgefahr durch Stolpern über das Verlängerungskabel. Lassen Sie Vorsicht walten, um gefährliche Situationen zu vermeiden.
7. Ziehen Sie den Netzstecker aus der Steckdose, wenn das Gerät nicht benutzt oder bevor es gereinigt wird.
8. Achten Sie darauf, dass das Netzkabel nicht über scharfe Kanten hängt und halten Sie es von heißen Objekten und offenen Flammen fern.
9. Tauchen Sie das Gerät oder den Netzstecker nicht in Wasser oder andere Flüssigkeiten. Es besteht Lebensgefahr aufgrund von Stromschlag!
10. Um den Stecker aus der Steckdose zu entfernen, ziehen Sie am Stecker. Ziehen Sie nicht am Kabel.
11. Berühren Sie das Gerät nicht, wenn es ins Wasser gefallen ist. Ziehen Sie den Stecker aus der Steckdose, schalten Sie das Gerät aus und schicken Sie es an einen autorisierten Kundendienst zwecks Reparatur.
12. Den Netzstecker des Gerätes nicht mit einer nassen Hand aus der Steckdose ziehen oder mit der Steckdose verbinden.
13. Versuchen Sie unter keinen Umständen, das Gehäuse des Gerätes zu öffnen oder das Gerät selbst zu reparieren. Dies könnte einen Stromschlag verursachen.
14. Lassen Sie das Gerät während des Gebrauchs niemals unbeaufsichtigt.
15. Dieses Gerät ist ausschließlich für den privaten Hausgebrauch vorgesehen, nicht für den gewerblichen Bereich.
16. Verwenden Sie das Gerät nur zu seinem bestimmungsgemäßen Zweck.
17. Wickeln Sie das Kabel nicht um das Gerät und knicken Sie es nicht.

18. Geräte, die von oder in der Nähe von Kindern benutzt werden, müssen genau überwacht werden. Lassen Sie das Gerät nicht unbeaufsichtigt, während es angeschlossen ist. Halten Sie Haare, lose Kleidung, Finger und alle Teile des Körpers weg von sich öffnenden und bewegenden Teilen.
19. Keine entzündlichen oder brennbaren Flüssigkeiten wie Benzin aufsaugen und nicht in Bereichen verwenden, in denen sie vorhanden sein könnten.
20. Keine brennenden oder rauchenden Objekte wie Zigaretten, Streichhölzer oder heiße Asche aufsaugen.
21. Vorsicht beim Reinigen auf Treppen.
22. Das Gerät nicht ohne den Staubbehälterfilter verwenden.
23. Die Verwendung von Zubehörteilen, die nicht vom Hersteller empfohlen werden, können zu Verletzungen führen.
24. Führen Sie keine Gegenstände in die Öffnungen ein. Nicht verwenden, wenn Öffnungen blockiert sind. Halten Sie die Öffnungen frei von Staub, Flusen, Haaren und allem anderen, was den Luftstrom beeinträchtigen könnte.
25. Um das Risiko eines elektrischen Schlags zu verringern, nicht im Freien oder auf nassen Oberflächen verwenden. Nur auf trockenen Flächen verwenden.
26. Um die Verletzungsgefahr durch bewegliche Teile oder elektrischen Schlag zu verringern, den Netzstecker vor der Pflege und Reinigung ziehen.
27. Wichtig: Wenn die Ansaugöffnung des Gerätes blockiert ist, das Gerät ausschalten und die Blockade beseitigen, bevor Sie das Geräte wieder benutzen.
28. Das Gerät nicht zu Nahe an Heizungen, Heizkörpern oder Zigarettenkippen benutzen.
29. Achten Sie darauf, dass Ihre Hände trocken sind, bevor Sie den Netzstecker in die Steckdose stecken.
30. Entfernen Sie vor dem Staubsaugen große und scharfkantige Objekte, die den Staubbehälterfilter beschädigen könnten.

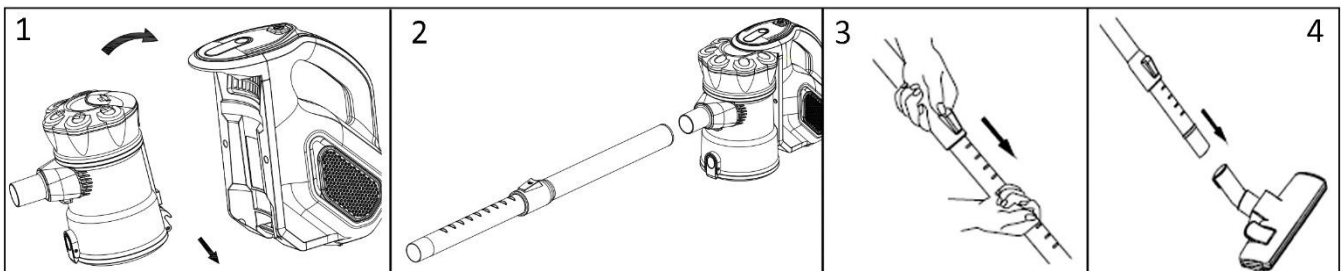
BESCHREIBUNG

1. Haupteinheit
2. Staubbehälter
3. Verlängerungsrohr
4. Bodenbürste
5. Kombidüse
6. Ein- / Aus-Taste
7. Griff
8. Entriegelungsknopf für Staubbehälter
9. Befestigungsclip des Staubbehälters
10. Kabel und Stecker

**VERWENDUNG**

HINWEIS: Ziehen Sie immer den Netzstecker aus der Steckdose, bevor Sie Zubehörteile montieren oder entfernen.

1. Befestigen Sie den Staubbehälter, indem Sie den Befestigungsclip in die Haupteinheit stecken, bis Sie er mit einem „Klickgeräusch“ einrastet (Abb. 1).
2. Stecken Sie das Verlängerungsrohr in die Saugöffnung. Vergewissern Sie sich, dass es fest in der Öffnung sitzt (Abb.2).
3. Sie können die Länge des Verlängerungsrohrs anpassen, indem Sie die Befestigungsvorrichtung drücken und den unteren Abschnitt des Rohrs gleichzeitig auf die passende Länge ausziehen (Abb. 3).
4. Verbinden Sie je nach Reinigungszweck die Kombidüse/Bodenbürste mit dem Rohr (Abb. 4).
Die Bodenbürste hat zwei Einstellungen, eine für Hartböden und die andere für weiche/Textilflächen – wählen Sie die entsprechende Einstellung.
Die Kombidüse kann direkt mit der Saugöffnung verbunden werden. Sie ist für Heizkörper, Ecken, Leisten usw. vorgesehen.



5. Schließen Sie das Gerät an.
6. Schalten Sie das Gerät mit dem Ein- / Aus-Schalter ein. Drücken Sie ihn erneut, um das Gerät auszuschalten.
HINWEIS: Achten Sie beim Reinigen auf die Staubkapazität. Überschreiten Sie das auf dem Staubbehälter mit "MAX" ange deutete Niveau nicht. Dieses Gerät darf nur trockene Substanzen saugen.

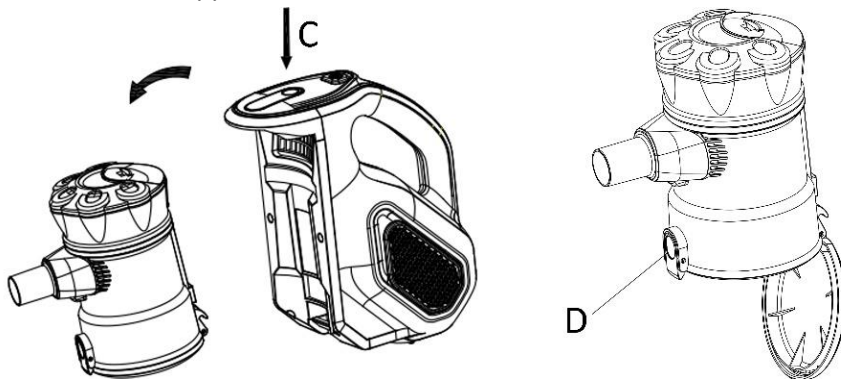
Achtung: Die Ansaugöffnung muss frei von Hindernissen sein, da sonst der Motor überhitzen und beschädigt werden könnte.

REINIGUNG UND INSTANDHALTUNG

1. Außer der Haupteinheit können alle Teile mit warmen Seifenwasser (<math><40^{\circ}\text{C}</math>) gereinigt werden. Spülen und trocknen Sie sie vollständig, bevor Sie sie wieder zusammensetzen. Tauchen Sie die Haupteinheit nicht in Wasser oder andere Flüssigkeiten ein.
2. Reinigen Sie die Außenseite des Geräts nur mit einem weichen, feuchten Tuch. Es darf keine Flüssigkeit in das Gerät eindringen.
3. Verwenden Sie keine aggressiven Chemikalien oder Scheuermittel.
4. Verwenden Sie das Gerät nicht, wenn der Filter defekt oder verschlissen ist.
5. Das Gerät enthält keine von Ihnen zu wartenden Teile, zerlegen Sie es nicht und versuchen Sie nicht, es selbst zu reparieren.

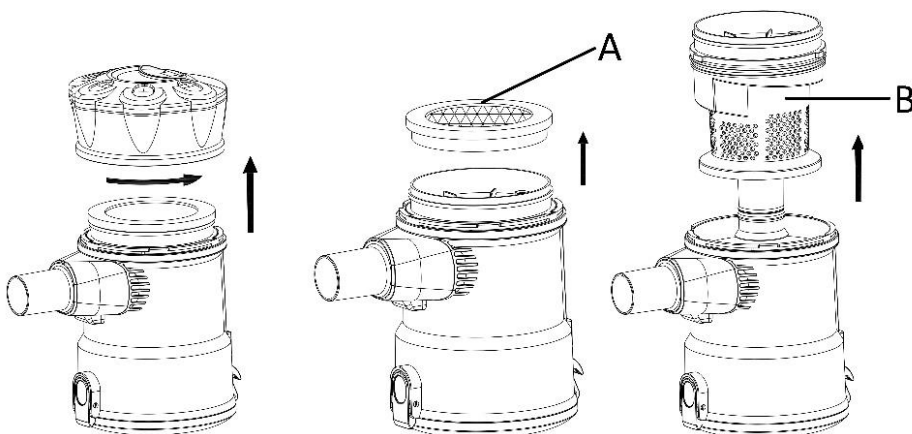
Um die beste Leistung zu erzielen, leeren Sie den Staubbehälter und reinigen Sie den Filter nach jedem Einsatz.

1. Drücken Sie die Entriegelungstaste des Staubbehälters (C), um den Behälter von der Haupteinheit zu lösen.
2. Drücken Sie den Befestigungsclip (D) am unteren Ende des Staubbehälters herunter, um den Staub aus dem Behälter auszukippen.



3. Lösen Sie den oberen Teil des Staubbehälters. Ziehen Sie vorsichtig den Staubbehälterfilter (A) und den Staubfilter (B) aus dem Staubbehälter. Spülen Sie die Filter mit warmem Wasser aus und lassen Sie sie an der Luft vollständig trocknen, bevor Sie die Filter wieder in den Staubbehälter einsetzen.

Wichtiger Hinweis: Reinigen Sie den Staubfilter NICHT in einer Waschmaschine. Trocknen Sie ihn nicht mit einem Haartrockner. AUSSCHLIESSLICH LUFTTROCKNUNG.



4. Setzen Sie den Staubbehälterfilter und den Staubfilter vorsichtig wieder in den Staubbehälter ein. Nehmen Sie das Gerät niemals ohne die Filter in Betrieb.
5. Befestigen Sie den Staubbehälter an der Haupteinheit.

Hinweis: Um die Maximalleistung des Geräts zu erhalten, wird empfohlen, den Filter des Staubbehälters alle drei Monate (je nach Verwendung) auszutauschen.

FEHLERBEHEBUNG

PROBLEM	MÖGLICHE URSACHE	LÖSUNG
Gerät funktioniert nicht.	Keine Stromversorgung in der Steckdose.	Kontrollieren Sie die Sicherung oder den Schutzschalte. Sicherung austauschen / Schutzschalte zurücksetzen
Gerät saugt nichts auf oder die Saugkraft ist zu schwach.	1.Staubbehälter ist voll. 2.Staubbehälterfilter muss gereinigt oder ersetzt werden.	1.Staubbehälter entleeren. 2.Entfernen Sie den Staubbehälterfilter und prüfen Sie, ob sich Gegenstände im Luftkanal befinden und entfernen Sie sie. Staubbehälterfilter reinigen oder austauschen.
Staub entweicht aus dem Gerät.	1.Staubbehälter ist voll. 2.Staubbehälterfilter ist nicht richtig installiert.	1.Staubbehälter entleeren. 2.Prüfen und installieren Sie den Staubfilter richtig.

TECHNISCHE DATEN

Betriebsspannung: 220-240V ~ 50/60Hz

Leistungsaufnahme: 600W

GARANTIE UND KUNDENSERVICE

Vor der Lieferung werden unsere Geräte einer strengen Qualitätskontrolle unterzogen. Wenn, trotz aller Sorgfalt, während der Produktion oder dem Transport Beschädigungen aufgetreten sind, senden Sie das Gerät zurück an den Händler. Zusätzlich zu den gesetzlichen Rechten hat der Käufer die Option, gemäß den folgenden Bedingungen Garantie zu fordern:

Wir bieten eine 3-jahres-Garantie für das erworbene Gerät, beginnend am Tag des Verkaufs. Defekte, die aufgrund von unangemessenem Umgang mit dem Gerät entstehen und Störungen aufgrund von Eingriffen und Reparaturen Dritter oder das Montieren von nicht-Originalteilen werden nicht von dieser Garantie abgedeckt. Die Quittung immer aufbewahren, ohne Quittung wird jegliche Garantie ausgeschlossen. Bei Schäden durch Nichteinhalten der Bedienungsanleitung erlischt die Garantie, Wir sind für daraus resultierende Folgeschäden nicht haftbar. Für Materialschäden oder Verletzungen aufgrund falscher Anwendung oder Nichtbefolgen der Sicherheitshinweise sind wir nicht haftbar. Schäden an den Zubehörteilen bedeutet nicht, dass das gesamte Gerät kostenlos ausgetauscht wird. In diesem Fall kontaktieren Sie unseren Kundendienst. Zerbrochenes Glas oder Kunststoffteile sind immer kostenpflichtig. Schäden an Verbrauchsmaterialien oder Verschleißteilen, sowie Reinigung, Wartung oder Austausch der besagten Teile werden durch die Garantie nicht abgedeckt und sind deshalb kostenpflichtig.

UMWELTGERECHTE ENTSORGUNG



Wiederverwertung – Europäischen Richtlinie 2012/19/EG

Dieses Symbol zeigt an, dass das Produkt nicht zusammen mit Haushaltsabfällen entsorgt werden darf.

Um Umwelt- und Gesundheitsschäden durch unkontrollierte Abfallentsorgung zu verhindern, bitte verantwortungsbewusst entsorgen, um die nachhaltige Wiederverwertung von Ressourcen zu fördern.

Nutzen Sie zur Rückgabe Ihres Altgeräts bitte die Rückgabe- und Sammelsysteme oder wenden Sie sich an den Händler bei dem Sie dieses Gerät erworben haben. Dieser kann das Gerät umweltschonend entsorgen.

Hersteller: Emerio Deutschland GmbH

Lerchenweg 3, 40789 Monheim am Rhein, Deutschland

CONSIGNES DE SÉCURITÉ

Avant d'utiliser l'appareil, lisez toutes les consignes suivantes pour éviter des blessures et des dommages, et pour optimiser les performances de votre appareil. Conservez cette notice d'utilisation dans un endroit sûr. Si vous donnez ou transférez cet appareil à un tiers, veillez à lui remettre également cette notice d'utilisation.

En cas de détérioration due au non-respect par l'utilisateur des instructions de cette notice d'utilisation, la garantie est annulée. Le fabricant/importateur rejette toute responsabilité en cas de dommages dus au non-respect des instructions de la notice d'utilisation, à un usage négligent ou à l'usage non conforme aux exigences de cette notice d'utilisation.

1. Cet appareil peut être utilisé par des enfants à partir de 8 ans et par des personnes ayant des capacités physiques, sensorielles ou mentales réduites ou un manque d'expérience et de connaissances à condition qu'elles aient été placées sous surveillance ou qu'elles aient reçu des instructions concernant l'utilisation de l'appareil en toute sécurité et qu'elles comprennent les dangers encourus.
2. Les enfants ne doivent pas jouer avec l'appareil.
3. Le nettoyage et l'entretien par l'utilisateur ne doivent pas être effectués par des enfants, sans surveillance.
4. Si le câble d'alimentation est endommagé, il doit être remplacé par le fabricant, son service après-vente ou des personnes de qualification similaire afin d'éviter un danger.
5. Avant d'insérer la fiche de l'appareil dans une prise secteur, vérifiez que la tension et la fréquence du secteur correspondent aux spécifications indiquées sur la plaque signalétique.
6. Si vous utilisez une rallonge électrique, elle doit être appropriée à la puissance consommée par l'appareil, sinon la rallonge et/ou la fiche risquent de chauffer excessivement.

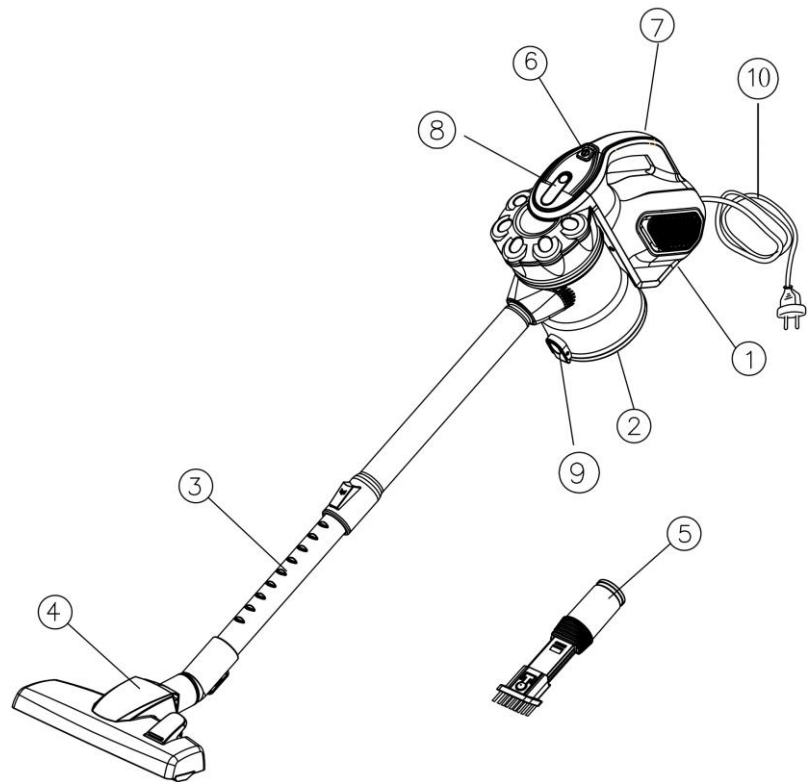
Il existe un risque potentiel de blessures par trébuchement sur le cordon électrique. Prenez vos précautions pour éviter toute situation dangereuse.

7. Débranchez la fiche électrique de la prise électrique quand l'appareil n'est pas utilisé et avant de le nettoyer.
8. Veillez à ce que le cordon d'alimentation ne pende pas sur des arêtes coupantes et maintenez-le éloigné des objets chauds et des flammes nues.
9. N'immergez jamais l'appareil ou sa fiche dans de l'eau ni dans aucun autre liquide. Cela peut provoquer un choc électrique !
10. Pour débrancher la fiche de la prise, saisissez la fiche et tirez-la hors de la prise. Ne tirez pas sur le cordon d'alimentation.
11. Ne touchez pas l'appareil s'il tombe dans de l'eau. Débranchez la fiche de la prise électrique, éteignez l'appareil et rapportez-le au centre de réparation agréé pour le faire réparer.
12. Ne branchez pas et ne débranchez pas l'appareil de la prise électrique avec les mains mouillées.
13. N'essayez pas d'ouvrir le boîtier de l'appareil ni de réparer l'appareil vous-même. Cela peut provoquer un choc électrique.
14. Ne laissez jamais l'appareil sans surveillance quand il est en fonctionnement.
15. Cet appareil n'est pas conçu pour un usage commercial. Usage domestique exclusivement.
16. N'utilisez pas cet appareil à un usage autre que celui pour lequel il a été conçu.
17. N'enroulez pas le cordon d'alimentation autour de l'appareil et ne le pliez pas.
18. Une supervision étroite est nécessaire pour tout appareil utilisé par ou près d'enfants. Ne laissez jamais l'appareil sans surveillance quand il est branché. Maintenez vos cheveux, vêtements amples, doigts et toutes les parties de votre corps éloignés des ouvertures et des pièces mobiles.

19. N'aspirez pas de liquides combustibles ou inflammables, par exemple de l'essence, et n'utilisez pas l'appareil dans une pièce où il peut y en avoir.
20. N'aspirez pas d'objet en combustion ou fumant, par exemple des cigarettes, des allumettes ou des cendres chaudes.
21. Faites particulièrement attention lors du nettoyage sur des escaliers.
22. N'utilisez pas l'appareil sans le filtre du bac à poussière assemblé.
23. L'utilisation d'accessoires non recommandés par le fabricant de l'appareil peut provoquer des blessures.
24. N'insérez aucun objet dans les ouvertures de l'appareil. N'utilisez pas l'appareil si l'une de ses ouvertures est bouchée. Veillez à ce qu'elles restent exemptes de poussière, peluches, cheveux et de tout ce qui pourrait réduire le flux d'air.
25. Pour réduire le risque de choc électrique, n'utilisez pas l'appareil à l'extérieur ou sur des surfaces mouillées. Utilisez l'appareil exclusivement sur des surfaces sèches
26. Pour réduire le risque de blessures dues aux pièces mobiles ou à un choc électrique, débranchez toujours l'appareil avant de l'entretenir ou de le nettoyer.
27. Important : Si l'ouverture d'aspiration de l'appareil est bouchée, éteignez l'appareil et enlevez les matières la bouchant avant de redémarrer l'appareil.
28. N'utilisez pas l'aspirateur trop près de radiateurs, d'appareils chauffants et de mégots de cigarette.
29. Avant de brancher la fiche électrique dans une prise murale, vérifiez que vos mains sont sèches.
30. Avant de commencer à aspirer, veillez toujours à retirer les objets gros ou coupants pouvant endommager le filtre du bac à poussière.

DESCRIPTION DES PIÈCES

1. Unité principale
2. Bac à poussière
3. Tube d'extension
4. Brosse de sol
5. Suceur combiné
6. Bouton marche/arrêt
7. Poignée
8. Bouton de déblocage du bac à poussière
9. Clip de verrouillage du bac à poussière
10. Cordon électrique et fiche



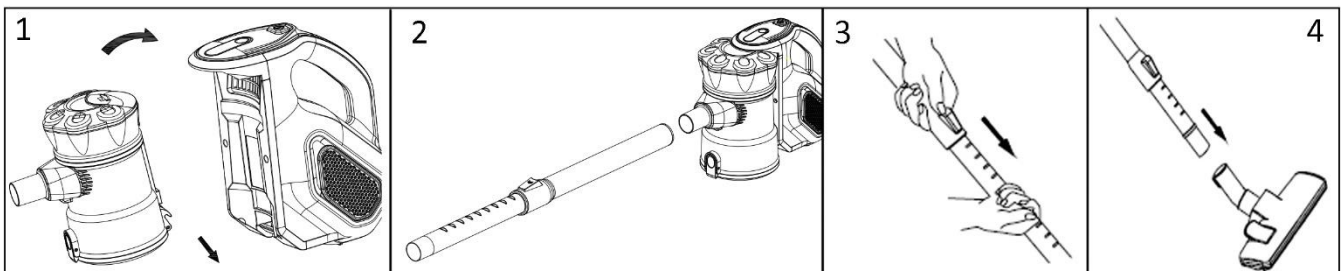
UTILISATION

REMARQUE : Débranchez toujours la fiche électrique de la prise murale avant d'assembler ou de retirer les accessoires.

1. Installez le bac à poussière en insérant le clip dans le boîtier principal, puis fixez-les ensemble jusqu'à ce que vous entendiez un « déclic ». (Fig. 1)
2. Insérez le tube d'extension dans l'ouverture de l'orifice d'aspiration ; assurez-vous qu'il est bien en place. (Fig. 2)
3. La longueur du tube d'extension peut être ajustée en appuyant sur le verrouillage et en tirant simultanément la section inférieure du tube à la longueur appropriée. (Fig. 3)
4. Raccordez le suceur combiné/la brosse pour sols sur le tube en fonction de vos besoins de nettoyage. (Fig. 4)

La brosse pour sols a deux positions, une pour les sols durs et une pour les surfaces souples/textiles – Choisissez la position appropriée.

Le suceur combiné peut être fixé directement à l'ouverture de l'orifice d'aspiration, pour les radiateurs, les coins, les plinthes, etc.



5. Branchez l'appareil.
6. Appuyez sur le bouton marche/arrêt pour allumer l'appareil. Appuyez à nouveau dessus pour éteindre l'appareil.

REMARQUE : Pendant l'utilisation, surveillez le niveau des poussières et veillez à ce qu'il ne dépasse pas le niveau « MAX » indiqué sur le bac à poussière. Cet appareil est conçu exclusivement pour aspirer des matières sèches.

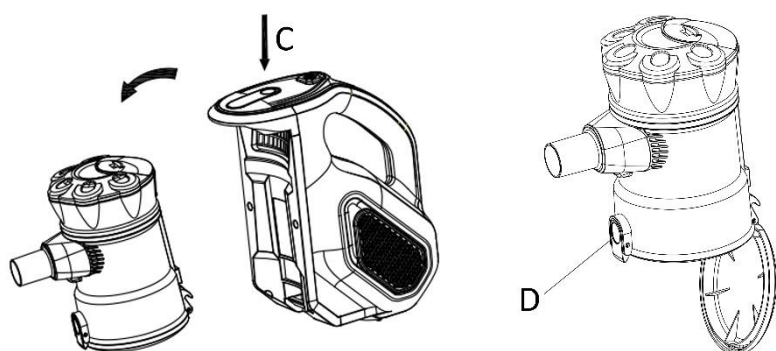
Attention : La bouche d'aspiration doit être en permanence ouverte et exempte d'obstruction. Sinon, cela peut provoquer la surchauffe et la détérioration du moteur.

NETTOYAGE ET ENTRETIEN

1. Mis à part l'unité principale, les autres pièces peuvent être lavées à l'eau savonneuse chaude (< 40 °C). Rincez-les et séchez-les entièrement avant de les réassembler. N'immergez pas l'unité principale dans de l'eau ni dans aucun autre liquide.
2. Nettoyez exclusivement l'extérieur de l'unité avec un chiffon doux et humide. Veillez à ce qu'aucun liquide d'aucune sorte ne pénètre dans l'unité.
3. N'utilisez pas de produit/ustensile abrasif ni de produit chimique agressif.
4. N'utilisez pas l'appareil si le filtre est cassé ou usé.
5. L'appareil ne contient pas de pièce que vous pouvez réparer. Ne le démontez pas et n'essayez pas de le réparer vous-même.

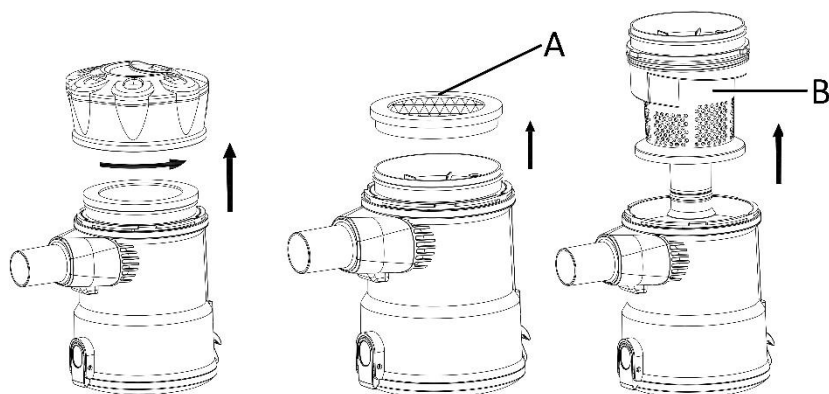
Pour obtenir les meilleures performances, videz le bac à poussière et nettoyez son filtre après chaque utilisation.

1. Appuyez sur le bouton de déverrouillage du bac à poussière (C) pour enlever le bac de l'unité principale.
2. Appuyez sur le clip de verrouillage (D) sur l'extrémité inférieure du bac à poussière pour vider la poussière du bac.



3. Détachez la partie supérieure du bac à poussière. Retirez délicatement le filtre du bac à poussière (A) et le filtre à poussière (B) du bac à poussière. Rincez-les à l'eau chaude, puis faites-les complètement sécher à l'air avant de les replacer dans le bac à poussière.

Remarque importante : NE lavez PAS le filtre du bac à poussière dans une machine à laver. Ne le séchez pas avec un sèche-cheveux. LAISSEZ-LE SÉCHER UNIQUEMENT À L'AIR LIBRE.



4. Mettez délicatement le filtre du bac à poussière et le filtre à poussière dans le bac à poussière. N'utilisez jamais l'appareil sans les filtres en place.
5. Assemblez le bac à poussière sur l'unité principale.

Remarque : Il est recommandé de changer le filtre du bac à poussière tous les trois mois (selon l'usage) pour garantir les performances optimales de l'appareil.

DÉPANNAGE

PROBLÈME	CAUSE POSSIBLE	SOLUTION
L'appareil ne fonctionne pas.	La prise électrique n'est pas sous tension.	Contrôlez le disjoncteur et le fusible. Changez le fusible ou réenclenchez le disjoncteur.

L'appareil n'aspire pas ou la puissance d'aspiration est faible.	1.Le bac à poussière est plein. 2.Le filtre du bac à poussière doit être nettoyé ou changé.	1.Videz le bac à poussière. 2.Retirez le filtre du bac à poussière et vérifiez qu'il n'y a pas d'objet dans le conduit d'air et retirez-les s'il y en a. Remplacez ou nettoyez le filtre du bac à poussière.
De la poussière sort de l'appareil.	1.Le bac à poussière est plein. 2.Le filtre du bac à poussière n'est pas correctement installé.	1.Videz le bac à poussière. 2.Contrôlez et assemblez correctement le bac à poussière.

DONNÉES TECHNIQUES

Tension d'opération: 220-240V ~ 50/60Hz

Consommation énergétique: 600W

GARANTIE ET SERVICE APRÈS-VENTE

Nos appareils sont soumis à un contrôle de qualité strict avant d'être livrés. Si l'appareil a toutefois été endommagé lors de la production ou du transport en dépit des soins que nous lui donnons, retournez l'appareil au vendeur. En plus des droits juridiques, le client a la possibilité dans les limites de la garantie de déposer les réclamations suivantes:

Nous offrons une garantie de 3 ans pour l'appareil acheté à partir de la date de vente. Les défauts dus à une utilisation non conforme de l'appareil et les dommages dus à une intervention ou réparation faite par une tierce personne ou dus à l'installation de pièces qui ne sont pas d'origine ne sont pas couverts par cette garantie. Conservez toujours votre reçu, car sans celui-ci vous ne pourrez réclamer aucune sorte de garantie. Les dommages causés par le non respect des instructions de ce manuel rendront la garantie caduque, Nous décline toute responsabilité en cas de dommages indirects. Nous décline toute responsabilité en cas de dégâts matériels ou de dommages corporels causés par une utilisation inappropriée ou si les instructions de sécurité n'ont pas été convenablement observées. Si les accessoires sont endommagés, cela ne signifie pas que toute la machine sera remplacée gratuitement. Dans de tels cas, veuillez contacter notre assistance. Des pièces brisées en verre ou en plastique sont toujours sujettes à des frais. Les défauts des consommables ou des pièces susceptibles de s'user, ainsi que le nettoyage, l'entretien ou la réparation desdites pièces ne sont pas couverts par la garantie et doivent donc être payés.

APPAREIL RESPECTUEUX DE L'ENVIRONNEMENT



Recyclage – Directive européenne 2012/19/EU

Ce symbole indique que le produit ne doit pas être jeté avec les ordures ménagères. Pour limiter les risques pour l'environnement et la santé entraînés par le rejet non contrôlé des déchets, recyclez ce produit pour promouvoir une réutilisation responsable de ses matériaux. Pour recycler votre produit, utilisez les réseaux de collecte de votre région ou prenez contact avec le revendeur du produit. Ce dernier pourra vous aider à le recycler.

Fabriqué par: Emerio Deutschland GmbH

Lerchenweg 3, 40789 Monheim am Rhein, Deutschland

INSTRUKCJE DOTYCZĄCE BEZPIECZEŃSTWA

Aby nie dopuścić do urazów lub uszkodzeń oraz aby maksymalnie wykorzystać możliwości urządzenia, przed rozpoczęciem jego użytkowania należy przeczytać wszystkie poniższe zalecenia. Niniejszą instrukcję należy przechowywać w bezpiecznym miejscu. W przypadku przekazania lub odstąpienia komuś tego urządzenia, do urządzenia należy dołączyć również tę instrukcję.

W przypadku uszkodzenia spowodowanego nieprzestrzeganiem przez użytkownika zaleceń podanych w niniejszej instrukcji gwarancja nie ma zastosowania. Producent/importer nie ponosi odpowiedzialności za szkody spowodowane nieprzestrzeganiem podanych w instrukcji zaleceń, zaniedbaniami oraz użytkowaniem w sposób niezgodny z wymaganiami opisanymi w instrukcji.

1. Pod warunkiem zapewnienia odpowiedniego nadzoru, pouczenia na temat bezpiecznej obsługi i dopilnowania zrozumienia zagrożeń, urządzenie może być używane przez dzieci w wieku od lat 8, osoby o ograniczeniach fizycznych, czuciowych lub psychicznych, a także osoby, którym brak jest doświadczenia lub wiedzy.
2. Dzieci nie powinny bawić się urządzeniem.
3. Dzieci nie mogą bez nadzoru wykonywać czynności związanych z czyszczeniem i konserwacją.
4. Jeżeli kabel zasilający zostanie uszkodzony, aby uniknąć niebezpiecznych sytuacji, należy go wymienić. Wymiany powinien dokonać producent, przedstawiciel jego serwisu lub inne osoby o podobnych kwalifikacjach.
5. Przed włożeniem wtyczki do kontaktu, należy sprawdzić, czy napięcie i częstotliwość są zgodne ze specyfikacją podaną na tabliczce znamionowej.
6. Jeżeli jest używany przedłużacz, musi on być dostosowany do mocy pobieranej przez urządzenie. W przeciwnym

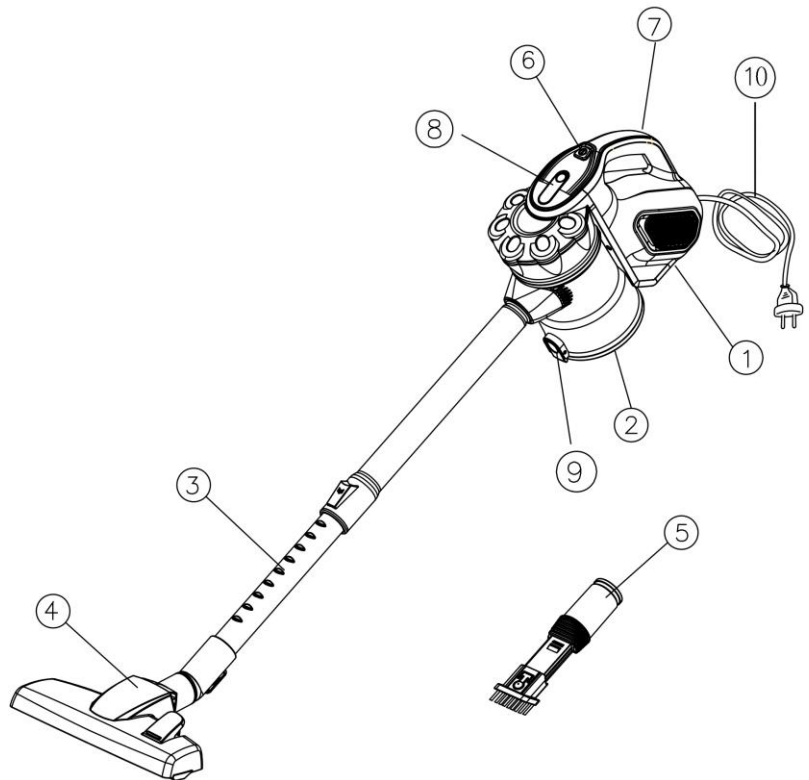
wypadku może dojść do przegrzania się przedłużacza i/lub wtyczki. Istnieje potencjalne ryzyko urazów na skutek potknięcia się o przewód zasilający. Zachowaj ostrożność, by uniknąć niebezpiecznych sytuacji.

7. Przed czyszczeniem i na czas, gdy urządzenie nie jest używane, należy wyjąć wtyczkę z kontaktu.
8. Należy dopilnować, aby kabel zasilający nie zwisał z ostrych krawędzi. Należy go trzymać z dala od gorących przedmiotów i otwartych płomieni.
9. Urządzenia i wtyczki kabla zasilającego nie wolno zanurzać w wodzie lub innych płynach. Ryzyko utraty życia wskutek porażenia prądem!
10. W celu wyjęcia wtyczki z kontaktu należy ciągnąć za wtyczkę. Nie należy ciągnąć za kabel zasilający.
11. Jeśli urządzenie wpadnie do wody, nie wolno go dotykać. Należy wyjąć wtyczkę z kontaktu, wyłączyć urządzenie i wysłać je do autoryzowanego punktu serwisowego w celu dokonania naprawy.
12. Nie należy mokrą ręką wkładać wtyczki urządzenia do kontaktu lub wyjmować jej z niego.
13. Nigdy nie należy próbować otwierać obudowy urządzenia lub samodzielnie urządzenie naprawić. Mogłoby to doprowadzić do porażeniem prądem.
14. W czasie użytkowania nie należy nigdy zostawiać urządzenia bez nadzoru.
15. Urządzenie nie zostało zaprojektowane do użytku komercyjnego. Urządzenie wyłącznie do użytku domowego.
16. Urządzenia nie należy używać do celów, do których nie jest ono przeznaczone.
17. Kabla nie należy owijać wokół urządzenia ani zaginać.
18. Używanie urządzenia przez lub w pobliżu dzieci wymaga ścisłej kontroli. Nie pozostawiaj bez nadzoru włączonego urządzenia. Włosy, luźną odzież, palce i inne części ciała należy trzymać z dala od ruchomych i otworzonych części.

19. Nie używaj do usuwania płynów łatwopalnych lub wybuchowych, np. benzyna i nie używaj w miejscach, w których takie płyny mogą się znajdować.
20. Nie używaj do usuwania elementów palących się lub dymiących, np. papierosów, zapalek lub gorącego popiołu.
21. Podczas czyszczenia schodów należy zachować szczególną ostrożność.
22. Nie używaj urządzenia bez filtra przeciwpyłowego.
23. Stosowanie akcesoriów nie zalecanych przez producenta urządzenia może spowodować obrażenia.
24. Nie wkładać żadnych przedmiotów do otworów. Nie używać przy niedrożnych otworach. Pilnować, by kurz, kłaczki, włosy i wszelkie inne elementy nie zmniejszały przepływu powietrza.
25. Aby zmniejszyć ryzyko porażenia prądem, nie używaj na zewnątrz i na mokrych powierzchniach. Używaj wyłącznie na suchych powierzchniach.
26. Aby zmniejszyć ryzyko obrażeń spowodowanych ruchomymi częściami lub na skutek porażenia prądem, odłącz z gniazdka przed przystąpieniem do czynności serwisowych lub czyszczenia.
27. Ważne: Jeśli otwór ssący jest zablokowany, wyłącz urządzenie i usuń element blokujący przed ponownym włączeniem urządzenia.
28. Nie używaj urządzenia w pobliżu grzejników, piecyków lub niedopałków papierosów.
29. Upewnij się, że masz suche ręce przed włożeniem wtyczki do gniazdka ściennego.
30. Przed rozpoczęciem odkurzania usuń duże lub ostre przedmioty, które mogłyby uszkodzić filtr przeciwpyłowy.

OPIS CZĘŚCI

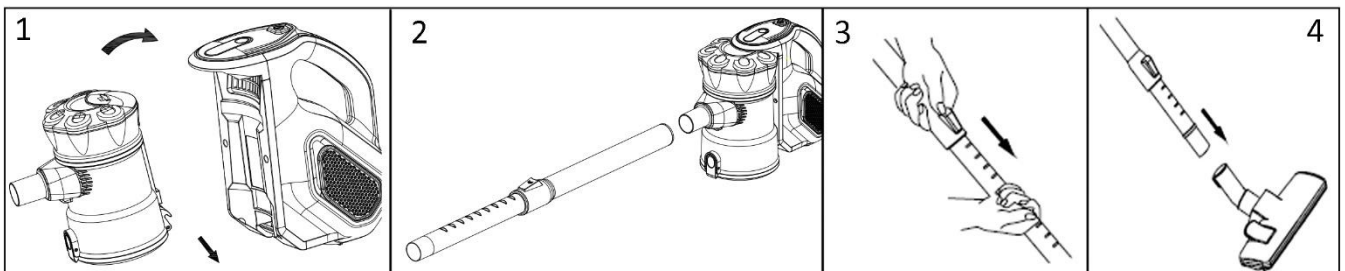
1. Główna jednostka
2. Nakładka przeciwpyłowa
3. Przedłużona rura
4. Szczotka do podłogi
5. Ssawka szczelinowa ze szczotką
6. Przycisk włączania/wyłączania
7. Uchwyt
8. Przycisk zwolnienia nakładki przeciwpyłowej
9. Zatrzask blokujący pojemnika na kurz
10. Przewód zasilania i wtyczka



UŻYTKOWANIE

UWAGA: Zawsze wyjmij wtyczkę z gniazdka przed montażem lub zdejmowaniem akcesoriów.

1. Założyć pojemnik na kurz: włożyć zatrzask do korpusu, a potem zamocować tak, aby dało się słyszeć kliknięcie. (Rys. 1)
2. Włożyć rurę przedłużającą do otworu zasysającego; upewnić się, że jest mocno wciśnięta. (Rys. 2)
3. Długość rury przedłużającej można regulować; wystarczy wcisnąć blokadę i jednocześnie wysunąć dolną część rury na odpowiednią długość. (Rys. 3)
4. W zależności od rodzaju odkurzonej powierzchni, na drugim końcu rury założyć ssawkę szczelinową ze szczotką/szczotkę do podłogi. (Rys. 4)
Szczotka do podłogi ma dwa ustawienia: jedno do twardych podłóg, a drugie do powierzchni miękkich/tekstylnych – należy wybrać odpowiednią.
Ssawkę szczelinową ze szczotką można założyć bezpośrednio do otworu zasysającego, co jest wygodne podczas odkurzania kaloryferów, kątów, listew przypodłogowych itp.



5. Włącz urządzenie do sieci.
6. Wciśnij przycisk on/off, aby włączyć urządzenie. Wciśnij ponownie, by je wyłączyć.
UWAGA: Podczas stosowania uważaj na ilość kurzu i nie przekraczaj poziomu „MAX” umieszczonego na nakładce przeciwpyłowej. To urządzenie wyłącznie jest wyłącznie do czyszczenia na sucho.
Uwaga: Otwór ssący musi być cały czas otworzony i musi być drożny. W przeciwnym razie silnik przegrzeje się i może się uszkodzić.

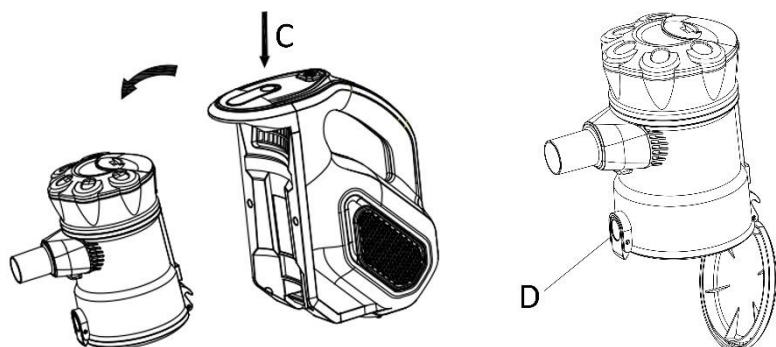
CZYSZCZENIE I KONSERWACJA

1. Za wyjątkiem głównej jednostki wszystkie części mogą być myte w ciepłej wodzie z dodatkiem mydła (<math><40^{\circ}\text{C}</math>). Całkowicie optucz je i wysusz przed montażem. Nie zanurzaj głównej jednostki w wodzie lub innych cieczach.

2. Używaj wyłącznie miękkiej, wilgotnej ściereczki do czyszczenia powierzchni urządzenia. Uważaj, by płyny nie dostały się do wewnątrz urządzenia.
3. Nie używać agresywnych środków chemicznych lub środków szorujących.
4. Nie wolno używać urządzenia, jeśli filtr jest uszkodzony lub zużyty.
5. Urządzenie nie zawiera żadnych części, które mogą być serwisowane przez użytkownika, nie demontuj urządzenia i nie próbuj naprawiać samemu.

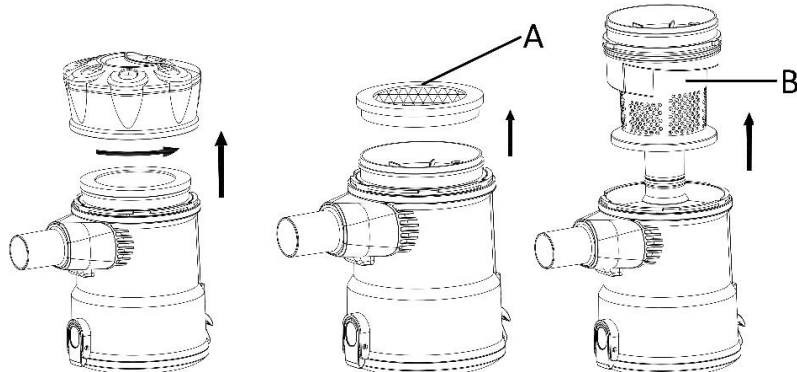
Aby uzyskać jak najlepszą wydajność, opróżniaj nakładkę przeciwpylową i czyść filtr przeciwpylowy po każdym użyciu.

1. Aby wyjąć pojemnik na kurz z korpusu urządzenia, nacisnąć przycisk odblokowywania pojemnika na kurz (C).
2. Aby wysypać kurz z pojemnika na kurz, wcisnąć zatrzask blokujący (D) u dołu pojemnika.



3. Zdjąć część górną z pojemnika na kurz. Delikatnie wysunąć filtr pojemnika na kurz (A) i filtr kurzu (B) z pojemnika na kurz. Wypłukać je w ciepłej wodzie, a potem całkowicie wysuszyć na powietrzu; dopiero wtedy można je włożyć z powrotem do pojemnika na kurz.

Ważna uwaga: NIE myj filtra przeciwpylowego w zmywarce do naczyń. Nie używać suszarki do włosów do suszenia urządzenia. SUSZENIE TYLKO NA POWIETRZU.



4. Ostrożnie włożyć filtr pojemnika na kurz i filtr kurzu do pojemnika na kurz. Nigdy nie należy używać urządzenia bez założonych filtrów.
5. Zamontuj nakładkę do głównej obudowy urządzenia.

Uwaga: Zaleca się wymianę nakładki przeciwpylowej co trzy miesiące (w zależności od używania), by zapewnić jak najwyższą wydajność urządzenia.

ROZWIĄZYWANIE PROBLEMÓW

PROBLEM	MOŻLIWA PRZYCZYNA	ROZWIĄZANIE
Urządzenie nie działa	Brak zasilania w gniazdku.	Sprawdź bezpieczniki lub wyłącznik. Wymień bezpieczniki/zresetuj wyłącznik.
Urządzenie nie zbiera kurzu lub siła ssania jest słaba	1. Nakładka przeciwpylowa jest pełna. 2. Filtr przeciwpylowy powinien być wyczyszczony lub wymieniony.	1. Opróżnij nakładkę przeciwpylową. 2. Wyjmij filtr przeciwpylowy i sprawdź, czy nie trzeba wyjąć przedmiotów z przewodu. Wyczyść lub wymień filtr przeciwpylowy.

Kurz wydostaje się z urządzenia	1.Nakładka przeciwpyłowa jest pełna. 2.Opróżnij pojemnik nakładki.	1.Opróżnij nakładkę przeciwpyłową. 2.Skontroluj i włóż poprawnie filtr przeciwpyłowy.
---------------------------------	---	--

DANE TECHNICZNE

Napięcie robocze: 220-240V ~ 50/60Hz

Moc: 600W

GWARANCJA I SERWIS KONSUMENCKI

Przed dostarczeniem do klienta nasze urządzenia poddawane są rygorystycznej kontroli jakości. Jeśli, pomimo wszelkich starań, podczas produkcji lub transportu pojawi się uszkodzenie, należy zwrócić urządzenie do sprzedawcy. Dodatkowo do stosowanych powszechnie przepisów, nabywca ma prawo do reklamacji na podstawie warunków niniejszej gwarancji:

Dla każdego zakupionego urządzenia zapewniamy 3 lata gwarancji, poczynając od dnia zakupu. Uszkodzony produkt można zwrócić bezpośrednio w punkcie zakupu.

Niniejsza gwarancja nie obejmuje uszkodzeń spowodowanych niewłaściwą obsługą urządzenia, usterek w wyniku modyfikacji i napraw wykonanych przez strony trzecie lub w wyniku użycia nieoryginalnych części. Należy zachować dowód zakupu, który jest jedyną podstawą złożenia roszczenia gwarancyjnego. Producent nie ponosi odpowiedzialności za uszkodzenia powstałe w wyniku nieprzestrzegania instrukcji obsługi. Powoduje to unieważnienie gwarancji. Producent nie ponosi odpowiedzialności za szkody materiałowe ani obrażenia ciała spowodowane niewłaściwą obsługą urządzenia i nieprzestrzeganiem instrukcji obsługi. Uszkodzenie akcesoriów nie oznacza bezpłatnej wymiany całego urządzenia. W takim wypadku prosimy o kontakt z naszym serwisem. Stłuczone elementy szklane lub pęknięte elementy plastikowe są wymieniane za opłatą. Uszkodzenia materiałów eksploatacyjnych lub części podlegających zużyciu, a także czyszczenie, konserwacja i wymienia wspomnianych części nie jest objęta gwarancją i podlega opłacie.

USUWANIE PRZYJAZNE ŚRODOWISKU



Recykling – Dyrektywa europejska nr 2012/19/UE

Ten znak oznacza, że urządzenia nie należy wyrzucać razem z innymi odpadami domowymi. Aby zapobiec możliwym szkodom dla środowiska i zdrowia ludzi spowodowanym niekontrolowaną utylizacją odpadów, poddaj produkt procesowi recyklingu w celu promowania zrównoważonego

ponownego wykorzystywania zasobów materiałowych. Aby zwrócić zużyte urządzenie, skorzystaj z systemu oddawania zużytych produktów lub skontaktuj się ze sprzedawcą. Sprzedawca może przyjąć produkt w celu przeprowadzenia bezpiecznego dla środowiska recyklingu.

Wyprodukowane przez: Emerio Deutschland GmbH

Lerchenweg 3, 40789 Monheim am Rhein, Deutschland



Hersteller:

Emerio Deutschland GmbH

Lerchenweg 3, 40789 Monheim am Rhein, Deutschland

