

emerio®

UVC-121660.7



Handy vacuum cleaner (EN)

Handstaubsauger (DE)

Aspirateur à main (FR)

Aspirapolvere verticale (IT)

CE



Content – Inhalt – Teneur – Contenuto

Instruction manual – English.....	- 2 -
Bedienungsanleitung – Deutsch.....	- 9 -
Mode d'emploi – Français.....	- 17 -
Manuale d'istruzioni – Italiano.....	- 25 -

SAFETY INSTRUCTIONS

Before use make sure to read all of the below instructions in order to avoid injury or damage, and to get the best results from the appliance. Make sure to keep this manual in a safe place. If you give or transfer this appliance to someone else make sure to also include this manual.

In case of damage caused by user failing to follow the instructions in this manual the warranty will be void. The manufacturer/importer accepts no liability for damages caused by failure to follow the manual, a negligent use or use not in accordance with the requirements of this manual.

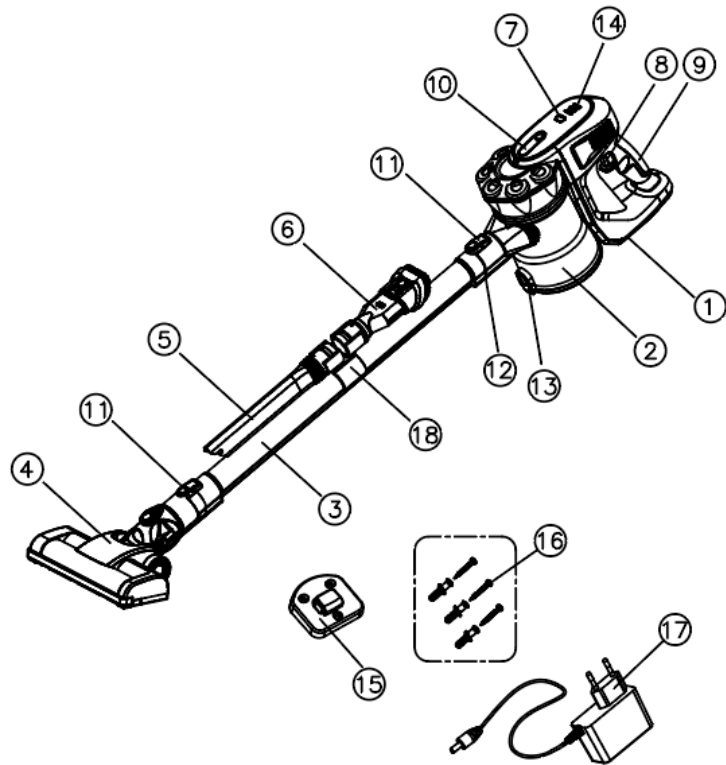
1.  Read operator's manual.
2. This appliance can be used by children aged from 8 years and above and persons with reduced physical, sensory or mental capabilities or lack of experience and knowledge if they have been given supervision or instruction concerning use of the appliance in a safe way and understand the hazards involved.
3. Children shall not play with the appliance.
4. Cleaning and user maintenance shall not be made by children without supervision.
5.  Detachable supply unit <GT15W265050E>
WARNING: For the purposes of recharging the battery, only use the detachable supply unit provided with this appliance.
6. This appliance contains batteries that are non-replaceable.
7. Ensure that the mains cable is not hung over sharp edges and keep it away from hot objects and open flames.
8. Do not immerse the appliance or the mains plug in water or other liquids. There is danger to life due to electric shock!
9. To remove the plug from the plug socket, pull the plug. Do not pull the power cord.

10. Never attempt to open the housing of the appliance, or to repair the appliance yourself. This could cause electric shock.
11. Never leave the appliance unattended during use.
12. This appliance is not designed for commercial use. For household use only.
13. Do not use the appliance for other than intended use.
14. Do not wind the cord around the charger and do not bend it.
15. Close supervision is necessary for any appliance being used by or near children. Do not leave the system unattended while connected. Keep hair, loose clothing, fingers and all parts of body away from opening and moving parts.
16. Do not use to pick up flammable or combustible liquids such as gasoline or use in areas where they may be present.
17. Do not pick up anything that is burning or smoking such as cigarettes, matches or hot ashes.
18. Use extra care when cleaning on stairs.
19. Do not use the appliance without the dust cup filter in place.
20. The use of accessory attachment not recommended by the appliance manufacturer may cause injuries.
21. Do not put any objects into openings. Do not use with any opening blocked. Keep free of dust, lint, hair and anything else that may reduce air flow.
22. Use only on dry surfaces.
23. Important: If the suction opening in the unit is blocked, switch off the appliance and remove the blocking substance before you start the unit again.
24. Do not operate the appliance too close to heaters, radiators or cigarette butts.
25. Before you start vacuuming, make sure to remove large or sharp objects that might damage the dust cup filter.
- 26. The appliance is only to be used with the power supply unit provided with the appliance.**
27. The charger must be removed from the socket before removing the battery.

28. Use the included charger to charge the vacuum cleaner and do not use the charger for other purposes.
29. Do not open the charger.
30. Batteries:
 - Never attempt to open for any reason.
 - Do not expose the battery to water.
 - Do not expose the battery to heat.
 - Do not store in locations where the temperature may exceed 40°C.
31. In an emergency situation contact professional help immediately.
32. Leaks from the battery cells can occur under extreme conditions. Do not touch any liquid that leaks from the battery. If the liquid that gets on skin wash immediately with soap and water. If the liquid gets into the eyes, flush them immediately with clean water for a minimum of 10 minutes and seek medical attention. Wear gloves to handle the battery and dispose of immediately in accordance with local regulations.
33. When the battery pack is not in use, keep it away from paper clips, coins, keys, nails, screws or other small metal objects that could make a connection from one terminal to another

PARTS DESCRIPTION

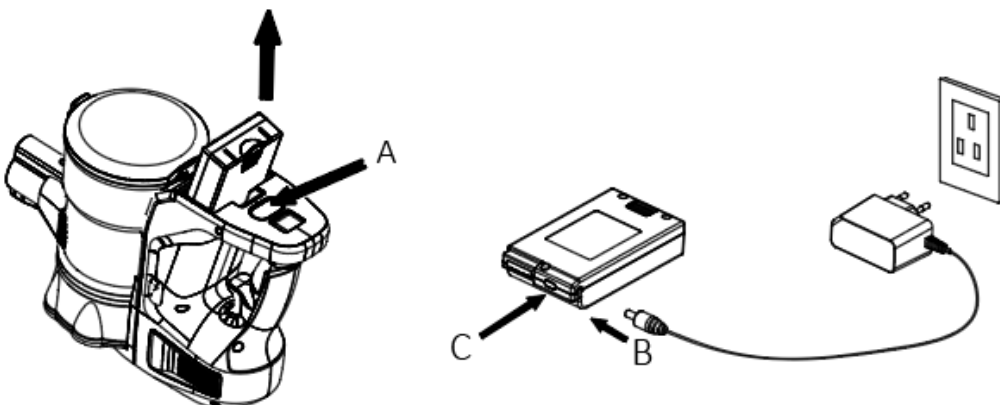
1. Battery pack
2. Dust cup
3. Extension tube
4. Floor brush
5. Long crevice nozzle
6. 2 in 1 crevice nozzle
7. Speed button
8. On/off button
9. Handle
10. Dust cup release button
11. Accessory release button
12. Suction hole opening
13. Dust release button
14. Battery indicator lights
15. Wall-mounted bracket
16. Expansion bolts and screws
17. Charging adapter
18. Accessory hook

**HOW TO WALL-MOUNT BRACKET**

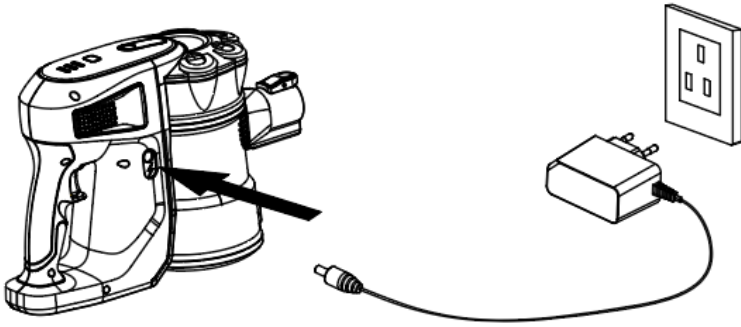
1. Measure the distance between the holes situated at the back of the bracket and drill three holes in the wall with the same distance.
2. Put the expansion bolts into the holes and then use the screws to fix the bracket onto the wall.
3. Pay attention to the height of the bracket mounted.

BATTERY CHARGING:

1. Push the release button (A) and take the battery pack out.
2. Insert the charging adapter into the power inlet (B) of the battery, and then into the power socket.
3. When charging, the indicator light (C) will be red and blinking. Once fully charged, the indicator light will keep bright in blue.



4. You can also charge the battery through the main body. The three battery indicator lights will indicate one by one to show the battery capacity. When the battery is fully charged, all three lights will keep bright in blue.

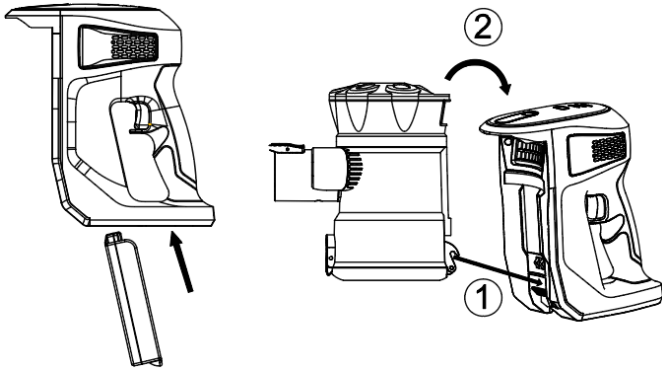


5. The battery may need 3-4 hours to be fully charged. Unplug from the socket after fully charged.
6. In order to avoid the battery to self discharge please charge the battery at least one time every 6 months.

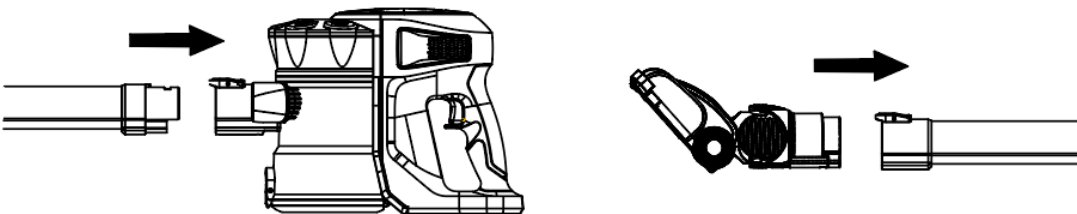
OPERATION

Caution: the appliance must be fully charged before using for the first time.

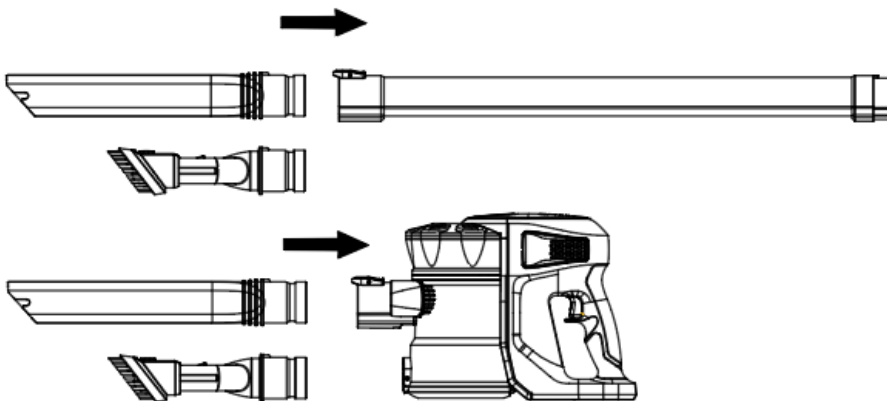
1. Assemble the battery pack into the main body. It will “click” to secure.
2. Attach the dust cup into the main body. It will “click” to secure.



3. Insert the extension tube into the suction hole opening; make sure it fits firmly.
4. Attach the floor brush to the other side of the extension tube.



5. If you want to use the attachment long crevice nozzle or 2 in 1 crevice nozzle, attach it to the suction hole opening directly or to the other side of the extension tube instead of the floor brush according to your own desire. Once the click sound is heard, the nozzle is properly locked.



6. Press the on/off button to turn on the appliance. The battery indicator lights will illuminate showing the battery capacity.

7. Press the speed button to adjust low/high speed.

NOTE: During use, please pay attention to the dust capacity and do not exceed the "MAX" level indicated on the dust cup. This appliance is for dry suction only.

8. After use, press the on/off button to turn off the appliance.

Caution: The suction hole opening must be open and free of any obstructions at all times. Otherwise, the motor will overheat and could become damaged.

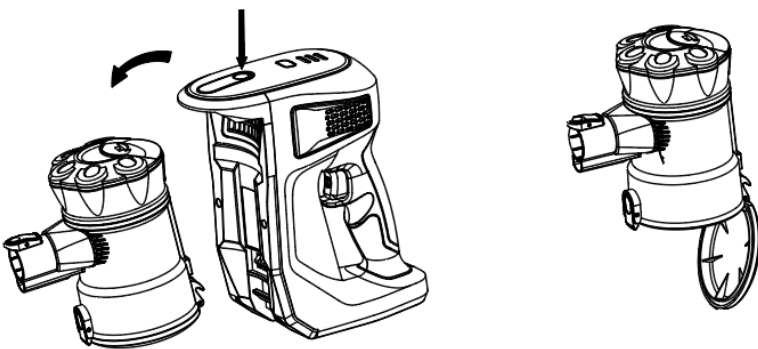
Note: In the event of a maintenance issue with the product such as a jammed brush roller, all three blue indicator lights inside floor brush will flash around 10 seconds then turn off until the issue is resolved, in this case turn the appliance off until the issue is rectified.

CLEANING AND MAINTENANCE

1. Do not immerse the main unit, battery pack, charging adapter, and floor brush in water or any other liquids.
2. Use only a soft dry cloth to clean the appliance.
3. Do not use aggressive chemicals or abrasives.
4. Do not use the device if the filter is broken or worn out.
5. The unit does not contain parts serviceable by you, do not disassemble it and do not try to repair it yourself.

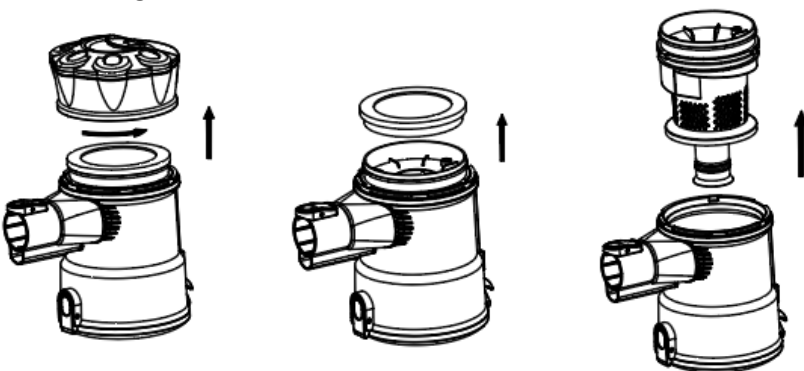
1. How to empty the dust cup:

- 1) Press the dust cup release button to take the dust cup out.
- 2) Press the dust release button to empty dust from the container.



2. How to clean the dust cup filter:

- 1) Remove the dust cup from the main body.
- 2) Twist anti-clockwise to remove the filter cover.
- 3) Take out the sponge filter and high-efficient filter.
- 4) Rinse them under the running cold water, and then air dry completely before placing them back in the dust cup. **AIR DRY ONLY.** Clean the filter every two weeks or so (depending on usage). Do not use soap or other cleaning solvents.

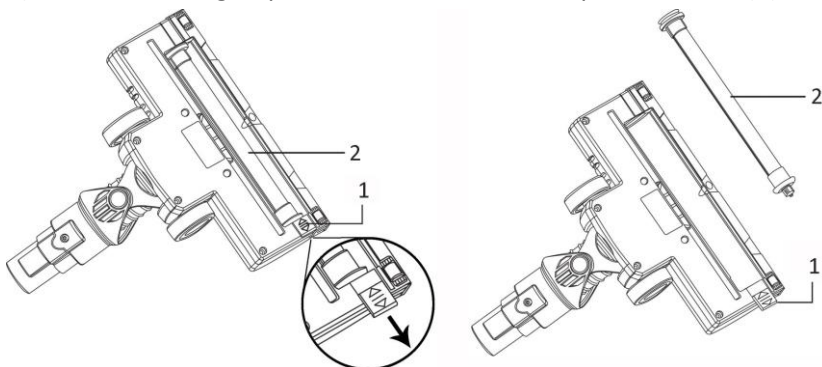


3. How to clean the brush roller

- 1) Push the lock (1) out to unlock the brush roller (2) from the floor brush. Take it out and remove any dirt (hair

and other fibers) tangled around the roller.

- 2) Wipe it clean only, do not use any soap or harsh cleaning solvents,
- 3) If brush roller becomes damp, allow to dry naturally before replacing.
- 4) After cleaning, replace the brush roller and push the lock (1) to the original position.



TECHNICAL DATA: DC 22.2 V

GUARANTEE AND CUSTOMER SERVICE

Before delivery our devices are subjected to rigorous quality control. If, despite all care, damage has occurred during production or transportation, please return the device to your dealer. In addition to statutory legal rights, the purchaser has an option to claim under the terms of the following guarantee:

For the purchased device we provide 2 years guarantee, commencing from the day of sale. If you have a defective product, you can directly go back to the point of purchase.

Defects which arise due to improper handling of the device and malfunctions due to interventions and repairs by third parties or the fitting of non-original parts are not covered by this guarantee. Always keep your receipt, without the receipt you can't claim any form of warranty. Damage caused by not following the instruction manual, will lead to a void of warranty, if this results in consequential damages then we will not be liable. Neither can we hold responsible for material damage or personal injury caused by improper use if the instruction manual is not properly executed. Damage to accessories does not mean free replacement of the whole appliance. In such case please contact our service department. Broken glass or breakage of plastic parts is always subject to a charge. Defects to consumables or parts subjected to wearing, as well as cleaning, maintenance, replacement of said parts or shipping and transportation costs to and from any place of repair are not covered by the warranty and are to be paid.

ENVIRONMENT FRIENDLY DISPOSAL



Recycling – European Directive 2012/19/EU

This marking indicates that this product should not be disposed with other household wastes. To prevent possible harm to the environment or human health from uncontrolled waste disposal, recycle

it responsibly to promote the sustainable reuse of material resources. To return your used device, please use the return and collection systems or contact the retailer where the product was purchased. They can take this product for environmental safe recycling.



BATTERY MUST BE RECYCLED OR DISPOSED OF PROPERLY. DO NOT OPEN. DO NOT DISPOSE OR IN FIRE OR SHORT CIRCUIT.

COOP



Thiersteinallee 14

CH-4053 Basel

SICHERHEITSHINWEISE

Lesen Sie vor dem Gebrauch unbedingt die nachfolgenden Anleitungen, um Verletzungen oder Beschädigungen zu vermeiden und das beste Ergebnis mit dem Gerät zu erzielen. Bewahren Sie diese Bedienungsanleitung an einem sicheren Ort auf. Wenn Sie dieses Gerät an eine andere Person weitergeben, stellen Sie sicher, dass Sie auch diese Bedienungsanleitung aushändigen.

Im Falle von Beschädigungen, die durch die Missachtung der Anleitungen in dieser Bedienungsanleitung verursacht wurden, wird die Garantie ungültig. Der Hersteller/Importeur haftet nicht für Schäden, die durch Missachtung der Bedienungsanleitung, fahrlässigen Gebrauch oder Benutzung, die nicht in Übereinstimmung mit den Anforderungen dieser Bedienungsanleitung erfolgt, verursacht wurden.

1.  Lesen Sie die Bedienungsanleitung.
2. Dieses Gerät kann von Kindern ab 8 Jahren und Personen mit eingeschränkten körperlichen, sensorischen oder geistigen Fähigkeiten oder mangelnder Erfahrung und Kenntnis benutzt werden, wenn sie beaufsichtigt werden oder in die sichere Benutzung des Gerätes unterwiesen werden und die damit verbundenen Gefahren verstehen.
3. Kinder dürfen nicht mit dem Gerät spielen.
4. Die Reinigung und vom Benutzer auszuführende Wartungsarbeiten dürfen von Kindern nur unter Aufsicht durchgeführt werden.
5.  Abnehmbare Stromversorgungseinheit

<GT15W265050E>

WARNHINWEIS: Zum Laden des Akkus nur das abnehmbare Netzteil verwenden, das mit diesem Gerät geliefert wurde.

6. Dieses Gerät enthält Batterien, die nicht austauschbar sind.

7. Achten Sie darauf, dass das Netzkabel nicht über scharfe Kanten hängt und halten Sie es von heißen Objekten und offenen Flammen fern.
8. Tauchen Sie das Gerät oder den Netzstecker nicht in Wasser oder andere Flüssigkeiten. Es besteht Lebensgefahr aufgrund von Stromschlag!
9. Um den Stecker aus der Steckdose zu entfernen, ziehen Sie am Stecker. Ziehen Sie nicht am Kabel.
10. Versuchen Sie unter keinen Umständen, das Gehäuse des Gerätes zu öffnen oder das Gerät selbst zu reparieren. Dies könnte einen Stromschlag verursachen.
11. Lassen Sie das Gerät während des Gebrauchs niemals unbeaufsichtigt.
12. Dieses Gerät ist ausschließlich für den privaten Hausgebrauch vorgesehen, nicht für den gewerblichen Bereich.
13. Verwenden Sie das Gerät nur zu seinem bestimmungsgemäßen Zweck.
14. Wickeln Sie das Kabel nicht um das Ladegerät herum und knicken Sie es nicht.
15. Geräte, die von oder in der Nähe von Kindern benutzt werden, müssen genau überwacht werden. Lassen Sie das Gerät nicht unbeaufsichtigt, während es angeschlossen ist. Halten Sie Haare, lose Kleidung, Finger und alle Teile des Körpers weg von sich öffnenden und bewegenden Teilen.
16. Keine entzündlichen oder brennbaren Flüssigkeiten wie Benzin aufsaugen und nicht in Bereichen verwenden, in denen sie vorhanden sein könnten.
17. Keine brennenden oder rauchenden Objekte wie Zigaretten, Streichhölzer oder heiße Asche aufsaugen.
18. Vorsicht beim Reinigen auf Treppen.
19. Das Gerät nicht ohne den Staubbehälterfilter verwenden.
20. Die Verwendung von Zubehörteilen, die nicht vom Hersteller empfohlen werden, können zu Verletzungen führen.

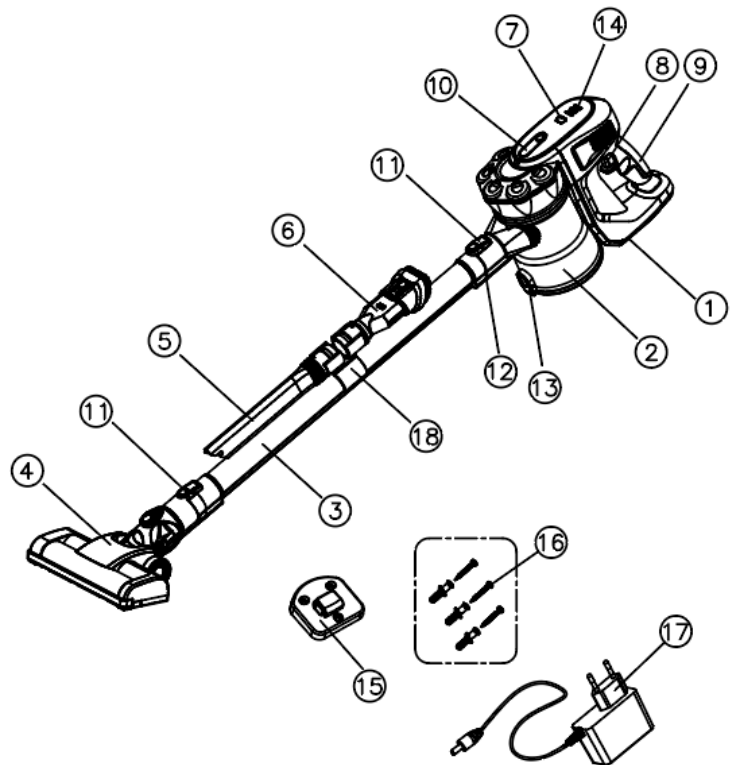
21. Führen Sie keine Gegenstände in die Öffnungen ein. Nicht verwenden, wenn Öffnungen blockiert sind. Halten Sie die Öffnungen frei von Staub, Flusen, Haaren und allem anderen, was den Luftstrom beeinträchtigen könnte.
22. Nur auf trockenen Flächen verwenden.
23. Wichtig: Wenn die Ansaugöffnung des Gerätes blockiert ist, das Gerät ausschalten und die Blockade beseitigen, bevor Sie das Geräte wieder benutzen.
24. Das Gerät nicht zu Nahe an Heizungen, Heizkörpern oder Zigarettenkippen benutzen.
25. Entfernen Sie vor dem Staubsaugen große und scharfkantige Objekte, die den Staubbehälterfilter beschädigen könnten.
26. **Das Gerät darf nur mit dem mitgelieferten Ladegerät betrieben werden.**
27. Das Ladegerät muss vor dem Entfernen des Akkus aus der Steckdose entfernt werden.
28. Verwenden Sie das mitgelieferte Ladegerät, um den Staubsauger aufzuladen. Verwenden Sie das Ladegerät nicht für andere Zwecke.
29. Öffnen Sie das Ladegerät nicht.
30. Akkus:
Versuchen Sie niemals, sie aus irgendeinem Grund zu öffnen.
Bringen Sie den Akku nicht mit Wasser in Berührung.
Setzen Sie den Akku keiner Hitze aus.
Nicht an Orten lagern, an denen die Temperatur 40°C übersteigen kann.
31. Wenden Sie sich bei einem Notfall sofort an einen Fachmann.
32. Unter extremen Bedingungen kann es zu Undichtigkeiten an den Batteriezellen kommen. Berühren Sie keine Flüssigkeit, die aus der Batterie austritt. Wenn Flüssigkeit auf die Haut gelangt, sofort mit Wasser und Seife abwaschen. Wenn die Flüssigkeit in die Augen gelangt, spülen Sie sie sofort mit sauberem Wasser für mindestens 10 Minuten aus und suchen Sie einen Arzt auf. Tragen Sie im Umgang mit der

Batterie Handschuhe und entsorgen Sie sie sofort entsprechend der örtlichen Vorschriften.

33. Wenn der Akkupack nicht in Gebrauch ist, halten Sie ihn von Büroklammern, Münzen, Schlüsseln, Nägeln, Schrauben oder anderen kleinen Metallgegenständen fern, die eine Verbindung von einem Terminal zum anderen herstellen könnten.

GERÄTEBESCHREIBUNG

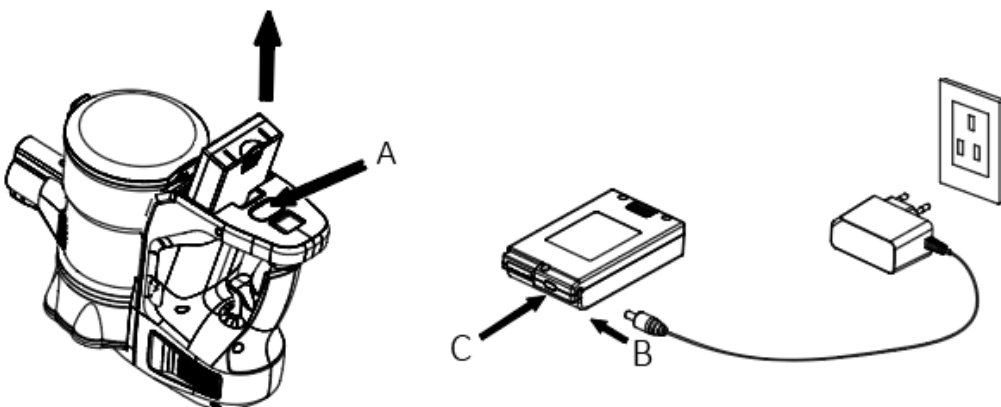
1. Akku
2. Staubbehälter
3. Verlängerungsrohr
4. Bodenbürste
5. Lange Fugendüse
6. 2 in 1 Fugendüse
7. Geschwindigkeitsknopf
8. Hauptschalter
9. Griff
10. Entriegelungsknopf für Staubbehälter
11. Entriegelungsknopf für Zubehör
12. Ansaugöffnung
13. Entriegelungsknopf für Staub
14. Ladestandsanzeiger
15. Wandhalterung
16. Dehnbolzen und Schrauben
17. Ladestecker
18. Zubehörhaken

**MONTAGE DER WANDHALTERUNG**

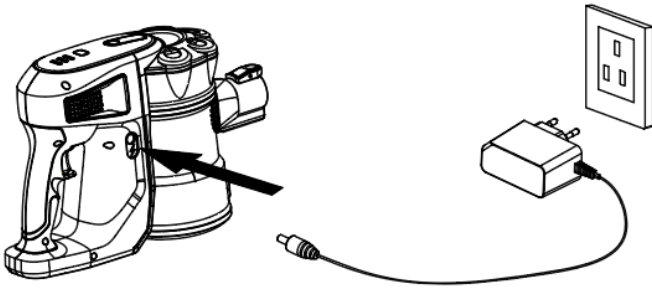
1. Messen Sie den Abstand zwischen den Bohrungen auf der Rückseite der Halterung. Bohren Sie dann drei Löcher mit den gleichen Abständen in die Wand.
2. Setzen Sie die Spreizdübel in die Löcher und befestigen Sie die Halterung mit den Schrauben an der Wand.
3. Achten Sie auf die Höhe der zu montierenden Halterung.

LADEN DES AKKUS:

1. Drücken Sie den Entriegelungsknopf (A) und nehmen Sie den Akku heraus.
2. Stecken Sie den Ladestecker in den Stromanschluss (B) des Akkus und dann in die Steckdose.
3. Während des Ladevorgangs leuchtet die Kontrollleuchte (C) rot und blinkt. Sobald der Akku vollständig aufgeladen ist, leuchtet die Kontrollleuchte blau.



4. Sie können den Akku auch über das Hauptgerät aufladen. Die drei Ladestandsanzeiger leuchten nacheinander auf, um die Akkuleistung anzuzeigen. Wenn der Akku vollständig aufgeladen ist, leuchten alle drei Lichter blau.

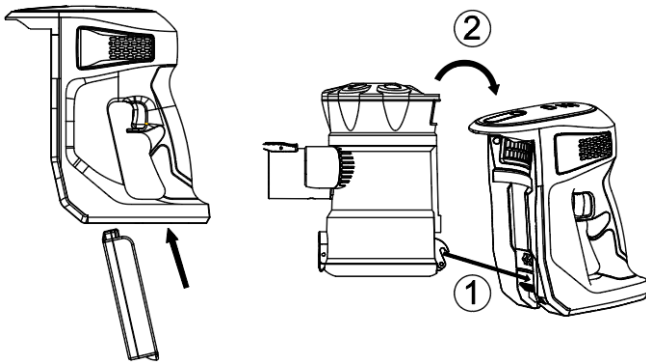


5. Es kann 3 bis 4 Stunden dauern, bis der Akku vollständig aufgeladen ist. Ziehen Sie nach dem vollständigen Aufladen den Stecker aus der Steckdose.
6. Um zu vermeiden, dass sich die Batterie selbst entlädt, laden Sie die Batterie bitte mindestens alle 6 Monate einmal auf.

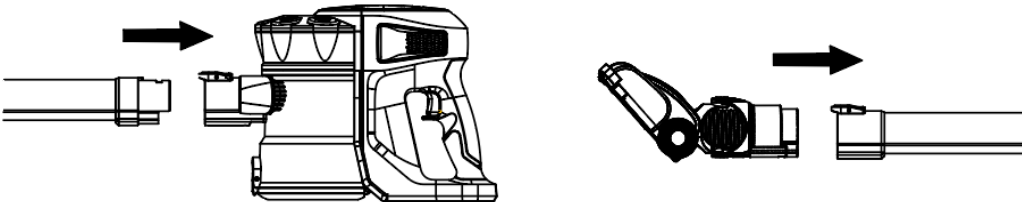
BETRIEB

Achtung: Das Gerät muss vor dem ersten Gebrauch vollständig aufgeladen werden.

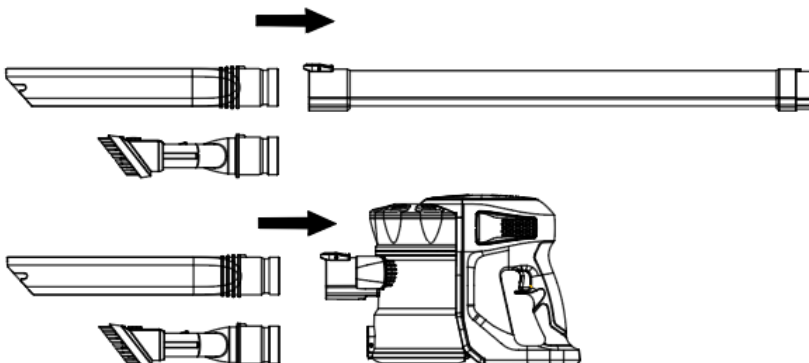
1. Den Akku am Hauptgerät anbringen. Er rastet mit einem Klicken ein.
2. Bringen Sie den Staubbehälter am Hauptgerät an. Er rastet mit einem Klicken ein.



3. Stecken Sie das Verlängerungsrohr in die Ansaugöffnung und achten Sie darauf, dass es fest sitzt.
4. Befestigen Sie die Bodenbürste an der anderen Seite des Verlängerungsrohrs.



5. Wenn Sie den Langfugendüsen-Aufsatz oder die 2 in 1 Fugendüse verwenden wollen, befestigen Sie sie direkt an der Ansaugöffnung oder an der anderen Seite des Verlängerungsrohrs anstelle der Bodenbürste, je nachdem wie Sie möchten. Sobald das Klickgeräusch ertönt, ist der Düsenaufsatz fest verriegelt.



6. Die Ein-/Aus-Taste drücken, um das Gerät einzuschalten. Die Ladestandsanzeige leuchten auf und zeigen die Akkuleistung an.
7. Drücken Sie den Geschwindigkeitsknopf, um die niedrige/hohe Geschwindigkeit einzustellen.
HINWEIS: Achten Sie bei der Verwendung auf die Staubkapazität und überschreiten Sie den auf dem

Staubbehälter angegebenen „MAX“-Wert nicht. Dieses Gerät ist nur zum Trockensaugen bestimmt.

8. Drücken Sie nach dem Gebrauch die Ein/Aus-Taste, um das Gerät auszuschalten.

Achtung: Die Ansaugöffnung muss frei von Hindernissen sein, da sonst der Motor überhitzen und beschädigt werden könnte.

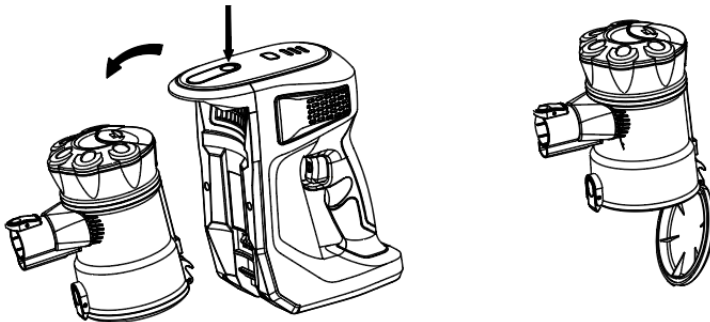
Hinweis: Im Falle eines Wartungsproblems mit dem Produkt, wie z. B. einer verklemmten Bürstenwalze, blinken alle drei blauen Kontrollleuchten in der Bodenbürste etwa 10 Sekunden lang und schalten sich dann aus, bis das Problem behoben ist. Schalten Sie in diesem Fall das Gerät aus, bis das Problem beseitigt wurde.

REINIGUNG UND INSTANDHALTUNG

1. Tauchen Sie das Gerät, den Akku, den Ladestecker und die Bodenbürste nicht in Wasser oder andere Flüssigkeiten.
2. Zum Reinigen des Geräts nur einen weichen, trockenen Lappen verwenden.
3. Verwenden Sie keine aggressiven Chemikalien oder Scheuermittel.
4. Verwenden Sie das Gerät nicht, wenn der Filter defekt oder verschlissen ist.
5. Das Gerät enthält keine von Ihnen zu wartenden Teile, zerlegen Sie es nicht und versuchen Sie nicht, es selbst zu reparieren.

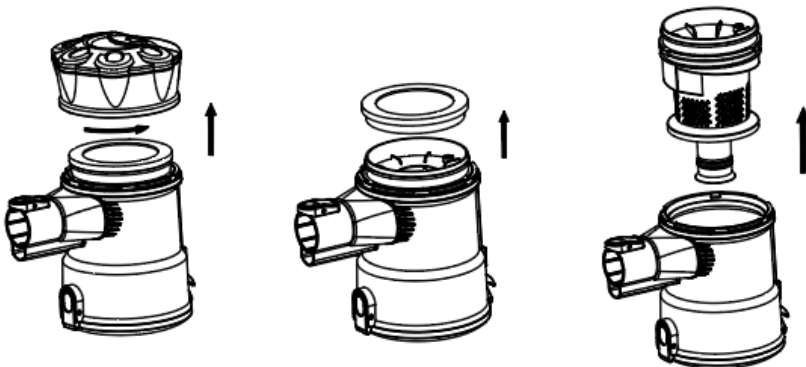
1. Entleeren des Staubbehälters:

- 1) Drücken Sie den Entriegelungsknopf für den Staubbehälter, um den Staubbehälter abzunehmen.
- 2) Drücken Sie den Entriegelungsknopf für die Staubentleerung, um den Staub aus dem Behälter zu entfernen.



2. Reinigen des Staubbehälterfilters:

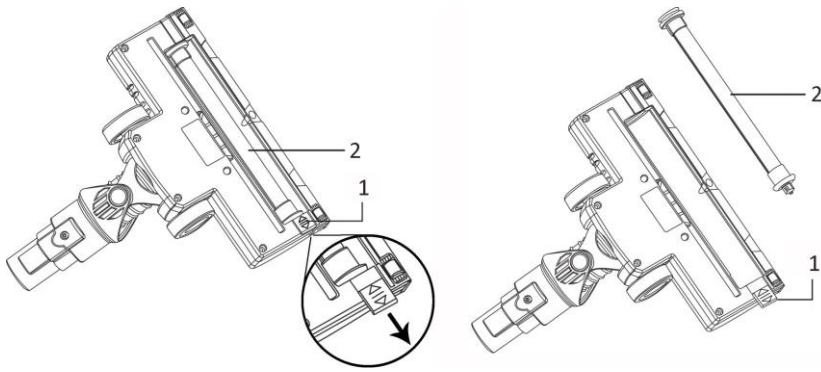
- 1) Entfernen Sie den Staubbehälter vom Hauptgerät.
- 2) Drehen Sie gegen den Uhrzeigersinn, um die Filterabdeckung zu entfernen.
- 3) Nehmen Sie den Schwammfilter und den Hochleistungsfilter heraus.
- 4) Spülen Sie die Filter unter fließendem, kaltem Wasser ab und lassen Sie sie dann vollständig an der Luft trocknen, bevor Sie sie wieder in den Staubbehälter einsetzen. **NUR AN DER LUFT TROCKNEN LASSEN.** Reinigen Sie die Filter etwa alle zwei Wochen (je nach Nutzung). Verwenden Sie keine Seife oder andere Reinigungslösungen.



3. So reinigen Sie die Bürstenwalze

- 1) Die Verriegelung (1) herausdrücken, um die Bürstenwalze (2) von der Bodenbürste zu lösen. Nehmen Sie sie ab und beseitigen Sie sämtlichen Schmutz (Haare und andere Fasern), der sich um die Rolle gewickelt hat.
- 2) Wischen Sie die Rolle nur sauber, verwenden Sie keine Seife oder scharfe Reinigungsmittel.

- 3) Wenn die Bürstenwalze feucht wird, lassen Sie sie vor dem Austausch an der Luft trocknen.
- 4) Setzen Sie die Bürstenwalze nach der Reinigung wieder ein und schieben Sie die Verriegelung (1) in die ursprüngliche Position.



TECHNISCHE DATEN DC 22.2 V

GEWÄHRLEISTUNG UND KUNDENSERVICE

Vor der Lieferung werden unsere Geräte einer strengen Qualitätskontrolle unterzogen. Wenn, trotz aller Sorgfalt, während der Produktion oder dem Transport Beschädigungen aufgetreten sind, senden Sie das Gerät zurück an den Händler. Zusätzlich zu den gesetzlichen Rechten hat der Käufer die Option, gemäß den folgenden Bedingungen Gewährleistung zu fordern:

Wir bieten eine 2-Jahres-Gewährleistung für das erworbene Gerät, beginnend am Tag des Verkaufs. Wenn Sie ein defektes Produkt haben, nehmen Sie bitte direkt Kontakt mit dem Verkäufer auf.

Defekte, die aufgrund von unangemessenem Umgang mit dem Gerät entstehen und Störungen aufgrund von Eingriffen und Reparaturen Dritter oder das Montieren von nicht-Originalteilen, werden nicht von dieser Garantie abgedeckt. Die Quittung immer aufbewahren, ohne Quittung wird jegliche Garantie ausgeschlossen. Bei Schäden durch Nichteinhalten der Bedienungsanleitung erlischt die Garantie, Wir sind für daraus resultierende Folgeschäden nicht haftbar. Für Materialschäden oder Verletzungen aufgrund falscher Anwendung oder Nichtbefolgen der Sicherheitshinweise sind wir nicht haftbar. Schäden an den Zubehörteilen bedeutet nicht, dass das gesamte Gerät kostenlos ausgetauscht wird. In diesem Fall kontaktieren Sie unseren Kundendienst. Zerbrochenes Glas oder Kunststoffteile sind immer kostenpflichtig. Schäden an Verbrauchsmaterialien oder Verschleißteilen, sowie Reinigung, Wartung, Austausch oder Kosten für Versand/Transport zum Reparaturort und zurück, der besagten Teile werden durch die Garantie nicht abgedeckt und sind deshalb kostenpflichtig.

UMWELTGERECHTE ENTSORGUNG



Wiederverwertung – Europäischen Richtlinie 2012/19/EG

Dieses Symbol zeigt an, dass das Produkt nicht zusammen mit Haushaltsabfällen entsorgt werden darf.

Um Umwelt- und Gesundheitsschäden durch unkontrollierte Abfallentsorgung zu verhindern, bitte

verantwortungsbewusst entsorgen, um die nachhaltige Wiederverwertung von Ressourcen zu fördern.

Nutzen Sie zur Rückgabe Ihres Altgeräts bitte die Rückgabe- und Sammelsysteme oder wenden Sie sich an den Händler bei dem Sie dieses Gerät erworben haben. Dieser kann das Gerät umweltschonend entsorgen.



BATTERIEN MÜSSEN WIEDERVERWERTET ODER KORREKT ENTSORGT WERDEN. NICHT ÖFFNEN. NICHT WEGWERFEN, IN FEUER WERFEN ODER KURZSCHLIESSEN.

COOP


Thiersteinallee 14

CH-4053 Basel

CONSIGNES DE SÉCURITÉ

Avant d'utiliser l'appareil, lisez toutes les consignes suivantes pour éviter des blessures et des dommages, et pour optimiser les performances de votre appareil. Conservez cette notice d'utilisation dans un endroit sûr. Si vous donnez ou transférez cet appareil à un tiers, veillez à lui remettre également cette notice d'utilisation.

En cas de détérioration due au non-respect par l'utilisateur des instructions de cette notice d'utilisation, la garantie est annulée. Le fabricant/importateur rejette toute responsabilité en cas de dommages dus au non-respect des instructions de la notice d'utilisation, à un usage négligent ou à l'usage non conforme aux exigences de cette notice d'utilisation.

1.  Lire le manuel de l'opérateur.
2. Cet appareil peut être utilisé par des enfants à partir de 8 ans et par des personnes ayant des capacités physiques, sensorielles ou mentales réduites ou un manque d'expérience et de connaissances à condition qu'elles aient été placées sous surveillance ou qu'elles aient reçu des instructions concernant l'utilisation de l'appareil en toute sécurité et qu'elles comprennent les dangers encourus.
3. Les enfants ne doivent pas jouer avec l'appareil.
4. Le nettoyage et l'entretien par l'utilisateur ne doivent pas être effectués par des enfants, sans surveillance.

5.  Unité d'alimentation amovible

<GT15W265050E>

MISE EN GARDE: Pour le rechargement de la batterie, utiliser uniquement l'unité d'alimentation amovible fournie avec l'appareil.

6. Cet appareil contient des batteries qui ne peuvent pas être remplacées.

7. Veillez à ce que le cordon d'alimentation ne pende pas sur des arêtes coupantes et maintenez-le éloigné des objets chauds et des flammes nues.
8. N'immergez jamais l'appareil ou sa fiche dans de l'eau ni dans aucun autre liquide. Cela peut provoquer un choc électrique !
9. Pour débrancher la fiche de la prise, saisissez la fiche et tirez-la hors de la prise. Ne tirez pas sur le cordon d'alimentation.
10. N'essayez pas d'ouvrir le boîtier de l'appareil ni de réparer l'appareil vous-même. Cela peut provoquer un choc électrique.
11. Ne laissez jamais l'appareil sans surveillance quand il est en fonctionnement.
12. Cet appareil n'est pas conçu pour un usage commercial. Usage domestique exclusivement.
13. N'utilisez pas cet appareil à un usage autre que celui pour lequel il a été conçu.
14. N'enroulez pas le câble d'alimentation autour du chargeur et ne le pliez pas.
15. Une supervision étroite est nécessaire pour tout appareil utilisé par ou près d'enfants. Ne laissez jamais l'appareil sans surveillance quand il est branché. Maintenez vos cheveux, vêtements amples, doigts et toutes les parties de votre corps éloignés des ouvertures et des pièces mobiles.
16. N'aspirez pas de liquides combustibles ou inflammables, par exemple de l'essence, et n'utilisez pas l'appareil dans une pièce où il peut y en avoir.
17. N'aspirez pas d'objet en combustion ou fumant, par exemple des cigarettes, des allumettes ou des cendres chaudes.
18. Faites particulièrement attention lors du nettoyage sur des escaliers.
19. N'utilisez pas l'appareil sans le filtre du bac à poussière assemblé.
20. L'utilisation d'accessoires non recommandés par le fabricant de l'appareil peut provoquer des blessures.

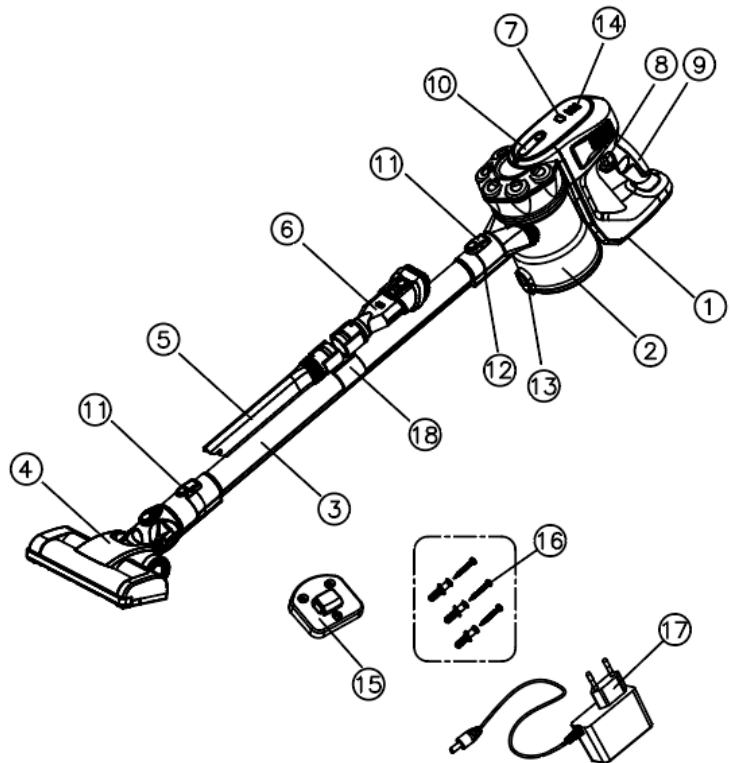
21. N'insérez aucun objet dans les ouvertures de l'appareil. N'utilisez pas l'appareil si l'une de ses ouvertures est bouchée. Veillez à ce qu'elles restent exemptes de poussière, peluches, cheveux et de tout ce qui pourrait réduire le flux d'air.
22. Utilisez l'appareil exclusivement sur des surfaces sèches.
23. Important : Si l'ouverture d'aspiration de l'appareil est bouchée, éteignez l'appareil et enlevez les matières la bouchant avant de redémarrer l'appareil.
24. N'utilisez pas l'aspirateur trop près de radiateurs, d'appareils chauffants et de mégots de cigarette.
25. Avant de commencer à aspirer, veillez toujours à retirer les objets gros ou coupants pouvant endommager le filtre du bac à poussière.
26. **L'appareil doit être utilisé uniquement avec l'alimentation fournie avec l'appareil.**
27. Le chargeur doit être débranché de la prise secteur avant de retirer la batterie
28. Utilisez le chargeur fourni pour charger l'aspirateur et n'utilisez pas le chargeur à d'autres fins.
29. N'ouvrez pas le chargeur.
30. Batterie :
 - Ne tentez jamais d'ouvrir le boîtier de la batterie sous aucune circonstance.
 - N'exposez pas la batterie à l'eau.
 - N'exposez pas la batterie à la chaleur.
 - Ne rangez pas la batterie dans un endroit où la température pourrait excéder 40°C.
31. En cas d'urgence, contactez immédiatement un professionnel.
32. Des fuites provenant des cellules de la batterie peuvent se produire dans des conditions extrêmes. Ne touchez pas le liquide qui fuit de la batterie. Si le liquide touche la peau, lavez immédiatement la zone touchée avec de l'eau et du savon. Si le liquide pénètre dans les yeux, rincez-les immédiatement avec de l'eau propre pendant au moins 10

minutes et consultez un médecin. Portez des gants pour manipuler la batterie et jetez-la immédiatement conformément aux réglementations locales.

33. Lorsque la batterie n'est pas utilisée, elle doit être rangée loin de tout objet métallique, tel que trombone, pièce de monnaie, clef, clou, vis ou tout autre petit objet métallique qui risquerait de mettre en contact les bornes de la batterie.

DESCRIPTION DES PIÈCES

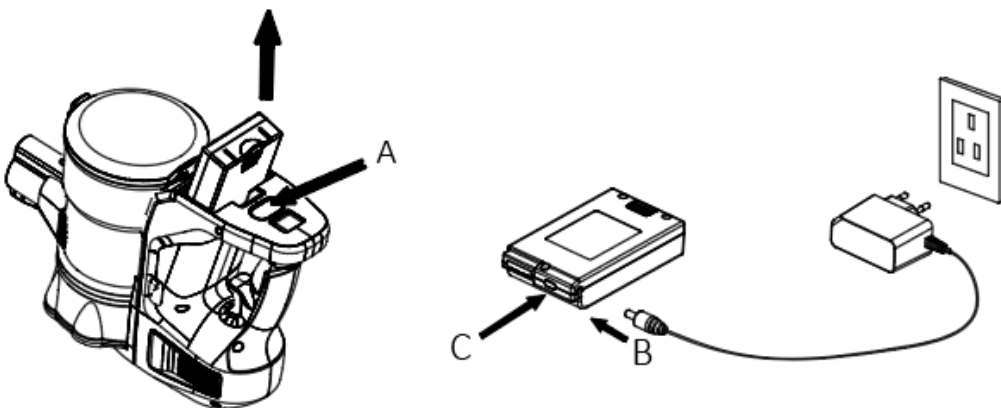
1. Compartiment de la batterie
2. Bac à poussière
3. Tube d'extension
4. Brosse de sol
5. Long suceur plat
6. Suceur plat 2 en 1
7. Bouton de sélection de la Vitesse
8. Bouton marche/arrêt
9. Poignée
10. Bouton de déblocage du bac à poussière
11. Bouton de déverrouillage de l'accessoire
12. Ouverture d'aspiration
13. Bouton d'ouverture du bac à poussière
14. Voyants de la batterie
15. Support mural
16. Boulons et vis à expansion
17. Adaptateur de charge
18. Crochet accessoire

**MONTAGE DU SUPPORT MURAL**

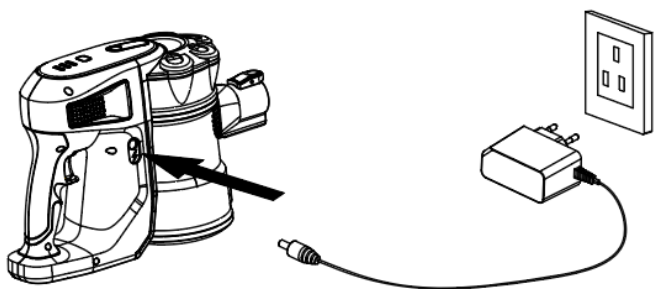
1. Mesurez la distance entre les trous situés à l'arrière du support et percez trois trous dans le mur en respectant cette distance.
2. Insérez des chevilles dans les trous, puis utilisez les vis pour fixer le support sur le mur.
3. Faites attention à la hauteur du support de fixation.

RECHARGE DE LA BATTERIE :

1. Appuyez sur le bouton de déverrouillage (A) et retirez la batterie.
2. Insérez l'adaptateur de charge dans la prise d'alimentation (B) de la batterie, puis dans la prise de courant.
3. Lors de la charge, le voyant (C) est rouge et clignote. Une fois la batterie complètement chargée, le voyant reste allumé en bleu.



4. Vous pouvez également charger la batterie via le corps principal. Le nombre de voyants de la batterie allumés indiquent la capacité de la batterie. Lorsque la batterie est complètement chargée, les trois voyants restent allumés en bleu.

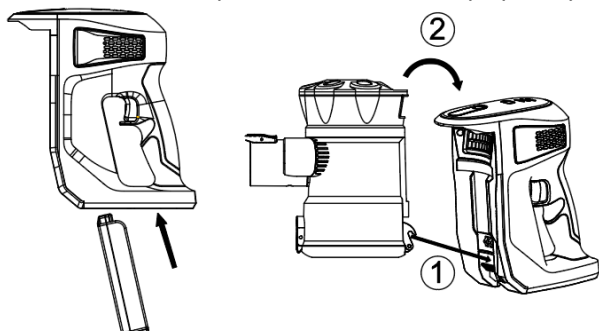


5. La batterie peut nécessiter 3 à 4 heures pour être complètement chargée. Débranchez l'appareil de la prise une fois la batterie complètement chargée.
6. Afin d'éviter que la batterie ne se décharge automatiquement, veuillez la charger au moins une fois tous les 6 mois.

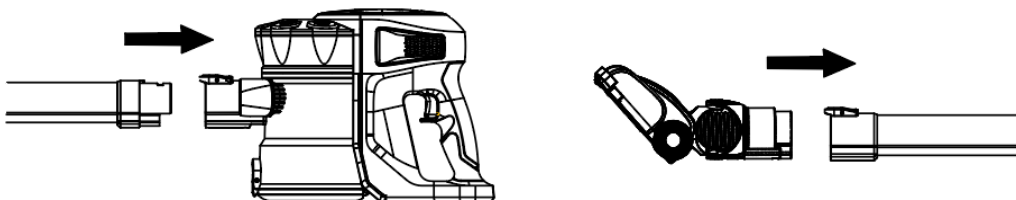
FONCTIONNEMENT

Attention : l'appareil doit être complètement chargé avant la première utilisation.

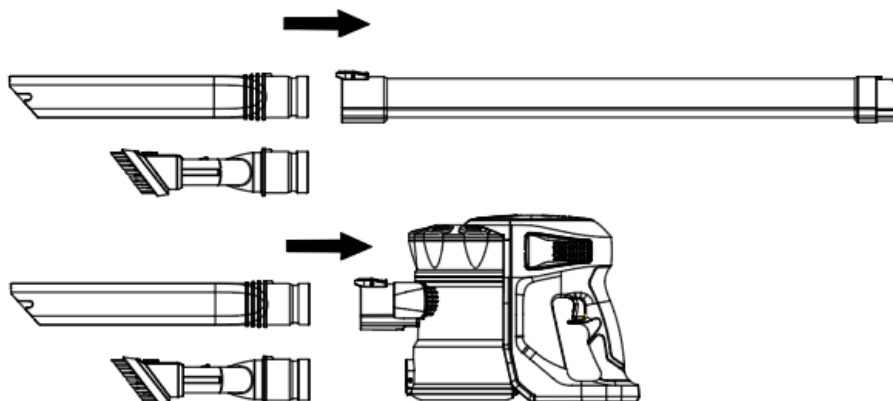
1. Assemblez la batterie dans le corps principal. Vous entendrez un « clic » une fois enclenchée.
2. Fixez le bac à poussière dans le corps principal. Vous entendrez un « clic » une fois enclenché.



3. Insérez le tube d'extension dans l'ouverture d'aspiration. Assurez-vous qu'il s'adapte fermement.
4. Fixez la brosse de sol à l'extrémité du tube d'extension.



5. Si vous souhaitez utiliser le long suceur plat ou le suceur plat 2 en 1, fixez-le directement sur l'ouverture d'aspiration ou de l'autre côté du tube d'extension à la place de la brosse de sol, selon vos besoins. Une fois le clic entendu, la buse est correctement verrouillée.



6. Appuyez sur le bouton marche/arrêt pour allumer l'appareil. Les voyants de la batterie s'allument pour indiquer la capacité de la batterie.
7. Appuyez sur le bouton de sélection de la vitesse pour régler la vitesse basse/élevée.

REMARQUE : Pendant l'utilisation, vérifiez le bac à poussière et ne dépassez pas le niveau "MAX" indiqué sur le

bac. Cet appareil est conçu pour aspirer des éléments secs uniquement.

8. Après utilisation, appuyez sur le bouton marche/arrêt pour éteindre l'appareil.

Attention : La bouche d'aspiration doit être en permanence ouverte et exempte d'obstruction. Sinon, cela peut provoquer la surchauffe et la détérioration du moteur.

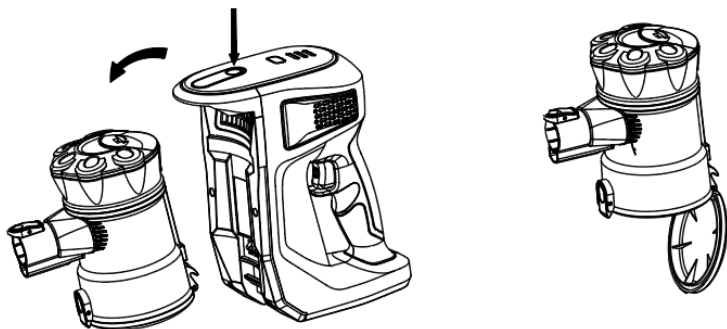
Remarque : En cas de problème de maintenance avec le produit, tel qu'un rouleau-brosse coincé, les trois voyants bleus à l'intérieur de la brosse de sol clignotent pendant environ 10 secondes, puis s'éteignent jusqu'à ce que le problème soit résolu. Dans ce cas, éteignez l'appareil jusqu'à ce que le problème soit résolu.

NETTOYAGE ET ENTRETIEN

1. N'immergez pas l'unité principale, la batterie, l'adaptateur de charge et la brosse de sol dans de l'eau ni dans aucun autre liquide.
2. Utilisez uniquement un chiffon sec et doux pour nettoyer l'appareil.
3. N'utilisez pas de produit/ustensile abrasif ni de produit chimique agressif.
4. N'utilisez pas l'appareil si le filtre est cassé ou usé.
5. L'appareil ne contient pas de pièce que vous pouvez réparer. Ne le démontez pas et n'essayez pas de le réparer vous-même.

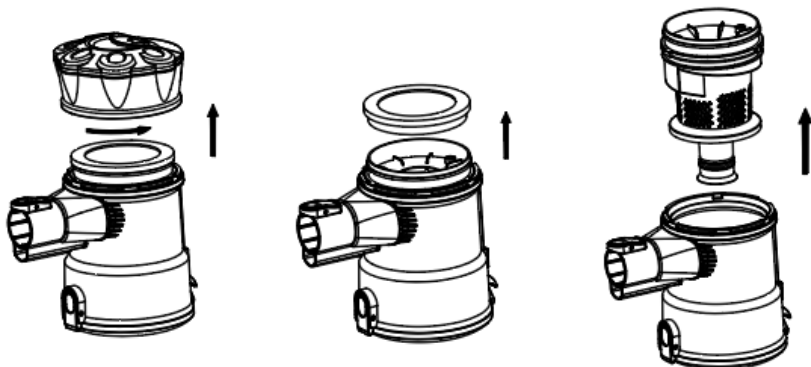
1. Vidage du bac à poussière :

- 1) Appuyez sur le bouton de déblocage du bac à poussière pour retirer le bac à poussière.
- 2) Appuyez sur le bouton d'ouverture du bac pour vider la poussière du bac.



2. Nettoyage des filtres du bac à poussière :

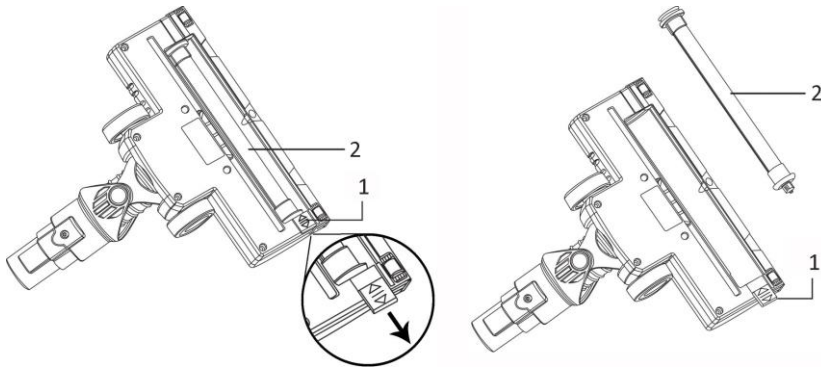
- 1) Retirez le bac à poussière du corps principal.
- 2) Tournez dans le sens inverse des aiguilles d'une montre pour retirer le cache des filtres.
- 3) Retirez le filtre éponge et le filtre à haute efficacité.
- 4) Rincez-les sous l'eau froide, puis laissez-les sécher complètement à l'air libre avant de les remettre dans le bac à poussière. **SÉCHAGE À L'AIR LIBRE UNIQUEMENT.** Nettoyez les filtres toutes les deux semaines environ (selon l'utilisation). N'utilisez pas de savon ou d'autres solvants de nettoyage.



3. Nettoyage du rouleau-brosse

- 1) Tirez le verrou (1) vers l'extérieur pour déverrouiller le rouleau-brosse (2) de la brosse de sol. Retirez-le et enlevez toutes les saletés (cheveux et autres fibres) enroulés sur le rouleau.
- 2) Essuyez-le uniquement, n'utilisez pas de savon ni de solvants de nettoyage agressifs,
- 3) Si le rouleau-brosse devient humide, laissez-le sécher naturellement avant de le remettre en place.

- 4) Après le nettoyage, remettez le rouleau-brosse en place et poussez le verrou (1) pour le remettre en position initiale.



DONNÉES TECHNIQUES DC 22.2 V

GARANTIE ET SERVICE APRÈS-VENTE

Nos appareils sont soumis à un contrôle de qualité strict avant d'être livrés. Si l'appareil a toutefois été endommagé lors de la production ou du transport en dépit des soins que nous lui donnons, retournez l'appareil au vendeur. En plus des droits juridiques, le client a la possibilité dans les limites de la garantie de déposer les réclamations suivantes:

Nous offrons une garantie de 2 ans pour l'appareil acheté à partir de la date de vente. En cas de produit défectueux, vous pouvez retourner directement au point de vente.

Les défauts dus à une utilisation non conforme de l'appareil et les dommages dus à une intervention ou réparation faite par une tierce personne ou dus à l'installation de pièces qui ne sont pas d'origine ne sont pas couverts par cette garantie. Conservez toujours votre reçu, car sans celui-ci vous ne pourrez réclamer aucune sorte de garantie. Les dommages causés par le non respect des instructions de ce manuel rendront la garantie caduque, Nous décline toute responsabilité en cas de dommages indirects. Nous décline toute responsabilité en cas de dégâts matériels ou de dommages corporels causés par une utilisation inappropriée ou si les instructions de sécurité n'ont pas été convenablement observées. Si les accessoires sont endommagés, cela ne signifie pas que toute la machine sera remplacée gratuitement. Dans de tels cas, veuillez contacter notre assistance. Des pièces brisées en verre ou en plastique sont toujours sujettes à des frais. Les défauts des consommables ou des pièces susceptibles de s'user, ainsi que le nettoyage, l'entretien, réparation ou les frais d'expédition et de transport à destination et au départ de tout lieu de réparation. Desdites pièces ne sont pas couverts par la garantie et doivent donc être payés.

APPAREIL RESPECTUEUX DE L'ENVIRONNEMENT



Recyclage – Directive européenne 2012/19/EU

Ce symbole indique que le produit ne doit pas être jeté avec les ordures ménagères. Pour limiter les risques pour l'environnement et la santé entraînés par le rejet non contrôlé des déchets, recyclez ce dernier pour promouvoir une réutilisation responsable de ses matériaux. Pour recycler votre produit, utilisez les réseaux de collecte de votre région ou prenez contact avec le revendeur du produit. Ce dernier pourra vous aider à le recycler.



LA BATTERIE DOIT ÊTRE RECYCLÉE OU MISE AU REBUT D'UNE MANIÈRE APPROPRIÉE. NE PAS OUVRIR. NE PAS JETER DANS UN FEU ET NE PAS COURT-CIRCUITER.

COOP


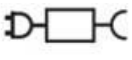
Thiersteinerallee 14

CH-4053 Basel

ISTRUZIONI DI SICUREZZA

Prima dell'uso, accertarsi di aver letto tutte le istruzioni riportate di seguito per evitare lesioni o danni e ottenere i migliori risultati dall'apparecchio. Conservare questo manuale in un luogo sicuro. In caso di passaggio di proprietà dell'apparecchio, includere anche questo manuale di istruzioni. In caso di danni causati dal mancato rispetto delle istruzioni riportate in questo manuale, la garanzia sarà annullata. Il costruttore/importatore declina ogni responsabilità per danni causati dal mancato rispetto del manuale o da un uso negligente o non conforme con i requisiti riportati in questo manuale.



1.  Leggere il manuale di istruzioni.
2. Questo apparecchio può essere usato da bambini di età superiore a 8 anni e da persone con ridotte capacità fisiche, sensoriali o mentali o prive di esperienza o conoscenza, solo se supervisionati o istruiti sull'uso sicuro dell'apparecchio e se comprendono i rischi correlati.
3. I bambini non devono giocare con l'apparecchio.
4. Le operazioni di pulizia e manutenzione ordinaria non devono essere effettuate da bambini senza supervisione.
5.  Unità di alimentazione removibile

<GT15W265050E>

AVVERTENZA! Per ricaricare la batteria, utilizzare esclusivamente l'unità di alimentazione removibile fornita insieme all'apparecchio.

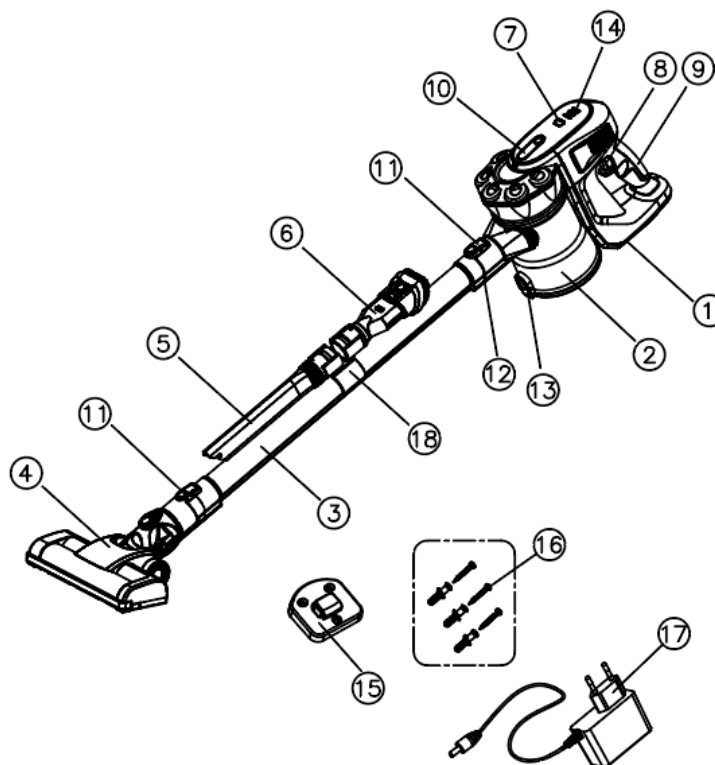
6. Le batterie all'interno dell'apparecchio possono essere sostituite esclusivamente da un tecnico qualificato.
7. Assicurarsi che il cavo di alimentazione non penda da bordi appuntiti e tenerlo lontano da oggetti caldi e fiamme libere.

8. Non immergere l'apparecchio o la spina in acqua o altri liquidi. Pericolo di morte a causa delle scosse elettriche!
9. Per scollegare la spina dalla presa di corrente, tirare la spina e non il cavo.
10. Non tentare mai di aprire l'involucro dell'apparecchio o di riparare l'apparecchio per evitare il rischio di scossa elettrica.
11. Non lasciare mai l'apparecchio incustodito quando è in funzione.
12. Questo apparecchio non è progettato per l'uso commerciale. Per il solo uso domestico.
13. Non usare l'apparecchio per scopi diversi da quelli previsti.
14. Non avvolgere il cavo intorno al caricabatteria e non piegarlo.
15. È necessaria un'attenta supervisione se l'apparecchio è usato da o in presenza di bambini. Non lasciare il prodotto incustodito quando è collegato alla presa di corrente. Tenere i capelli, gli indumenti ampi, le dita e qualsiasi parte del corpo lontani dalle aperture e dalle parti mobili dell'apparecchio.
16. Non aspirare liquidi infiammabili o combustibili come la benzina, e non usare l'apparecchio in aree in cui tale sostanze possono essere presenti.
17. Non aspirare oggetti ardenti o che emettono fumo, come sigarette, accendini o cenere calda.
18. Prestare particolare attenzione durante l'uso dell'apparecchio su scale.
19. Non usare l'apparecchio senza il filtro della polvere.
20. L'uso di accessori non raccomandati dal costruttore dell'apparecchio comporta il rischio di lesioni.
21. Non inserire alcun oggetto nelle aperture. Non usare l'apparecchio se le aperture sono ostruite. Tenerle prive di polvere, sporcizia, capelli e qualsiasi altro materiale che può ridurre il flusso d'aria.
22. Utilizzare l'apparecchio esclusivamente su superfici asciutte.
23. Importante! Se le aperture dell'apparecchio sono ostruite, spegnere l'apparecchio e rimuovere le ostruzioni prima di riavviarlo.

24. Non usare l'apparecchio in prossimità di stufe, radiatori o mozziconi di sigarette.
25. Prima di iniziare la pulizia, assicurarsi di rimuovere oggetti affilati o di grandi dimensioni che potrebbero danneggiare il filtro della polvere.
26. **L'apparecchio deve essere utilizzato esclusivamente con l'unità di alimentazione fornita insieme all'apparecchio.**
27. Scollegare il caricabatteria dalla presa di corrente prima di rimuovere la batteria.
28. Utilizzare il caricabatteria incluso esclusivamente per ricaricare l'aspirapolvere e non utilizzarlo per altri scopi.
29. Non aprire il caricabatteria.
30. Avvertenze relative alla batteria:
Non tentare di aprire la batteria per alcun motivo.
Non esporre la batteria all'acqua.
Non esporre la batteria al calore.
Non conservare la batteria in luoghi in cui la temperatura può superare i 40°C.
31. In caso di emergenza, contattare immediatamente un tecnico.
32. In condizioni estreme, le celle della batteria possono presentare perdite. Non toccare il liquido fuoriuscito dalla batteria. Se il liquido entra a contatto con la cute, lavarla immediatamente con acqua e sapone, Se il liquido entra a contatto con gli occhi, risciacquarli immediatamente con acqua fresca per almeno 10 minuti e contattare un medico. Indossare dei guanti per manipolare la batteria e smaltirli immediatamente ai sensi delle normative locali.
33. Quando il gruppo batteria non è in uso, tenerlo lontano da piccoli oggetti metallici, come graffette, monete, chiavi, chiodi, viti ecc. perché potrebbero creare un collegamento tra i due terminali.

DESCRIZIONE DEI COMPONENTI

1. Gruppo batteria
2. Contenitore della polvere
3. Tubo telescopico
4. Spazzola per pavimenti
5. Bocchetta per fessure lunga
6. Bocchetta per fessure 2 in 1
7. Pulsante della velocità
8. Pulsante di avvio/arresto
9. Impugnatura
10. Pulsante di rilascio del contenitore della polvere
11. Pulsante di rilascio dell'accessorio
12. Apertura di aspirazione
13. Pulsante di apertura del contenitore della polvere
14. Indicatori luminosi della batteria
15. Supporto a parete
16. Viti e tasselli
17. Adattatore di ricarica
18. Clip per accessorio

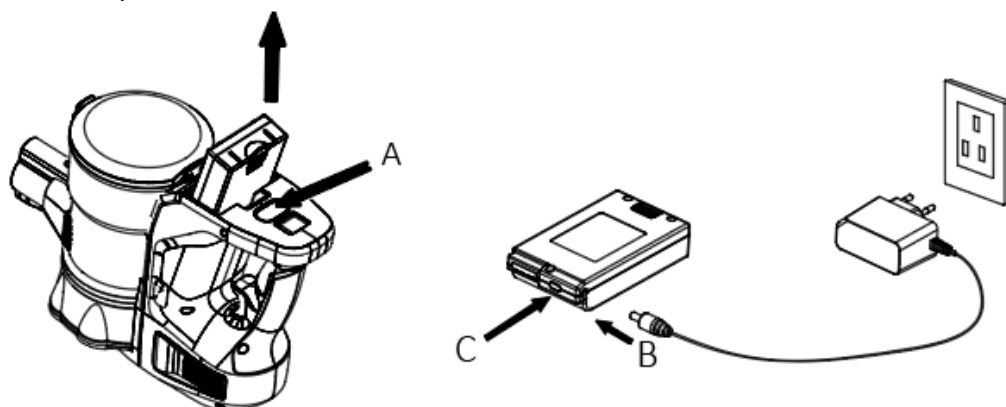


INSTALLAZIONE DEL SUPPORTO A PARETE

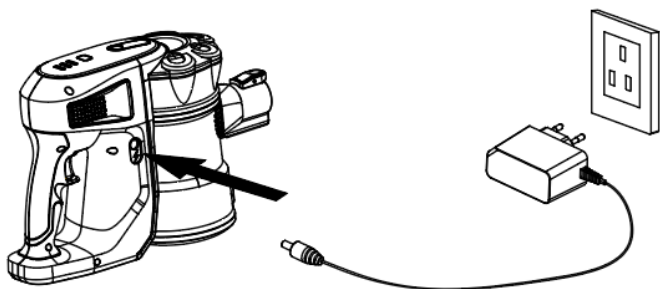
1. Misurare la distanza tra i fori situati su retro del supporto, quindi praticare tre fori nella parete alla stessa distanza.
2. Inserire i tasselli nei fori praticati nella parete, quindi usare le viti per fissare il supporto alla parete.
3. Prestare attenzione all'altezza di installazione del supporto.

RICARICA DELLA BATTERIA

1. Premere il pulsante di rilascio (A) ed estrarre il gruppo batteria.
2. Collegare l'adattatore di ricarica alla presa di ricarica (B) della batteria, quindi alla presa di corrente.
3. Durante la ricarica, l'indicatore luminoso (C) lampeggerà di rosso. Quando la batteria è completamente carica, l'indicatore luminoso rimarrà acceso di blu.



4. È possibile ricaricare la batteria anche quando è installata sull'aspirapolvere. I tre indicatori luminosi della batteria permettono di visualizzare il livello di carica. Quando la batteria è completamente carica, tutti e tre gli indicatori rimangono accesi di blu.

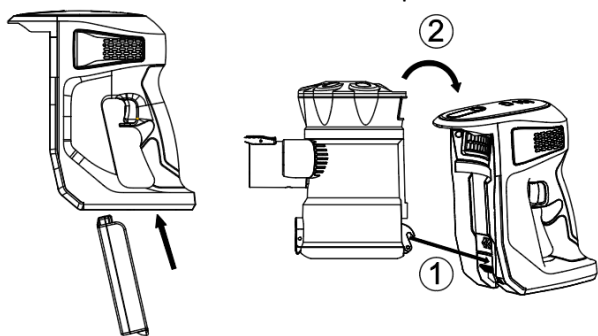


5. Una ricarica completa della batteria può richiedere 3-4 ore. Scollegare il cavo di ricarica dalla presa quando la batteria è completamente carica.
6. Per evitare lo scaricamento profondo della batteria, ricaricarla almeno una volta ogni 6 mesi.

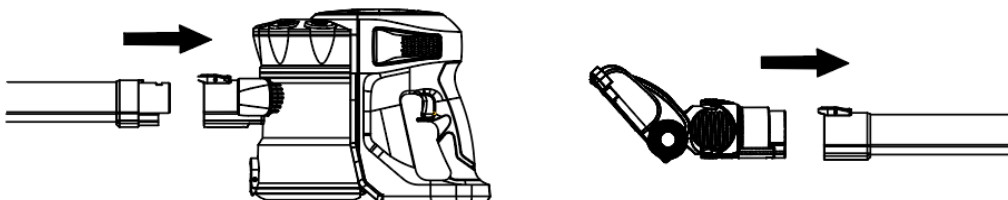
UTILIZZO

Attenzione! L'apparecchio deve essere completamente carico prima del primo utilizzo,

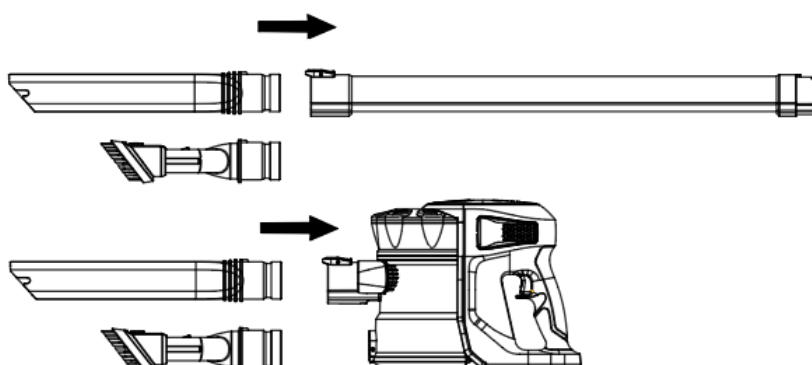
1. Installare la batteria sull'unità principale. Un "clic" indica che è fissata correttamente.
2. Installare il contenitore della polvere sull'unità principale. Un "clic" indica che è fissato correttamente.



3. Inserire il tubo telescopico nell'apertura di aspirazione e assicurarsi che sia fissato saldamente
4. Fissare la spazzola per pavimenti all'altra estremità del tubo di aspirazione.



5. Se si desidera usare la bocchetta per fessure lunga o la bocchetta per fessure 2 in 1, fissarla direttamente all'apertura di aspirazione o all'estremità del tubo di aspirazione al posto della spazzola per pavimenti. Un "clic" indica che la bocchetta è fissata correttamente.



6. Premere l'interruttore di avvio/arresto per mettere in funzione l'apparecchio. Gli indicatori luminosi della batteria si accenderanno, a indicare il livello di carica.
7. Premere il pulsante della velocità per selezionare la velocità tra alta e bassa.

NOTA: durante l'uso, prestare attenzione al livello di riempimento del contenitore della polvere; la polvere non deve superare il livello "MAX". Questo apparecchio è progettato esclusivamente per aspirare sostanze asciutte.

8. Dopo l'uso, premere il pulsante di avvio/arresto per arrestare l'apparecchio.

Avvertenza! Mantenere l'apertura di aspirazione sempre priva di ostruzioni per evitare che il motore si surriscaldi e subisca danni.

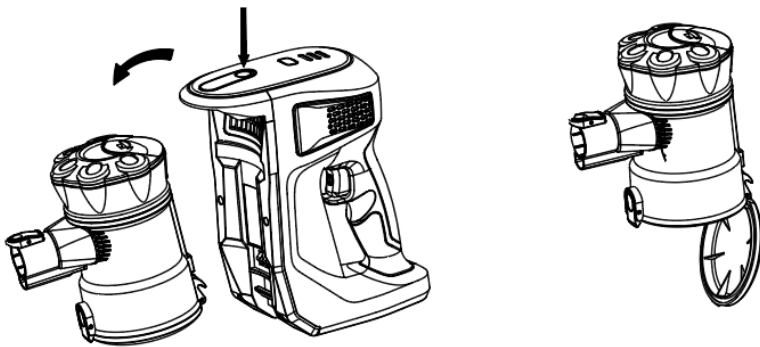
Nota: in caso di problemi con l'apparecchio, ad esempio se la spazzola a rullo è incastrata, tutti e tre gli indicatori luminosi blu all'interno della spazzola per pavimenti lampeggeranno per 10 secondi, quindi si spegneranno. Non usare l'apparecchio finché il problema non viene risolto.

PULIZIA E MANUTENZIONE

1. Non immergere l'unità principale, il gruppo batteria, l'adattatore di ricarica o la spazzola per pavimenti in acqua o altri liquidi.
2. Usare esclusivamente un panno morbido e asciutto per pulire l'apparecchio.
3. Non usare sostanze chimiche aggressive o abrasive.
4. Non usare l'apparecchio se il filtro è danneggiato o usurato.
5. L'apparecchio non contiene parti riparabili dall'utente. Non disassemblarlo e non tentare di ripararlo da soli.

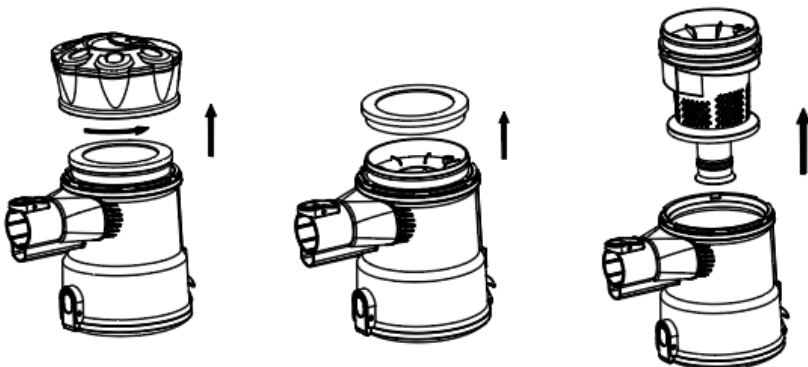
1. Svuotamento del contenitore della polvere

- 1) Premere il pulsante di rilascio del contenitore della polvere per rimuoverlo dall'apparecchio.
- 2) Premere il pulsante di apertura del contenitore della polvere per svuotarlo.



2. Pulizia del filtro del contenitore della polvere

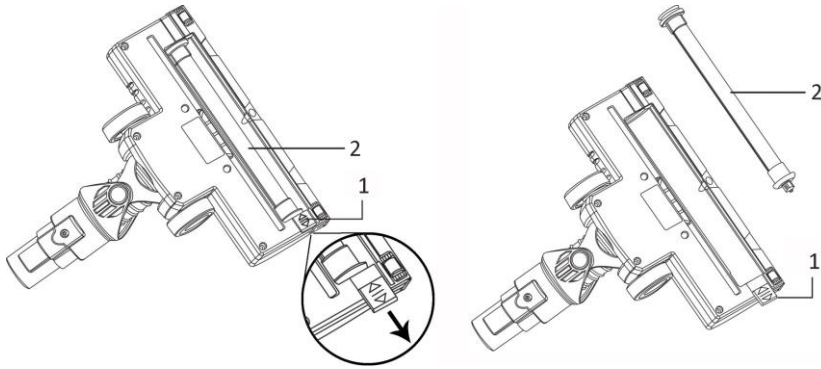
- 1) Rimuovere il contenitore della polvere dall'unità principale.
- 2) Ruotare la copertura del filtro in senso antiorario per rimuoverla.
- 3) Estrarre il filtro in schiuma e il filtro ad alta efficienza.
- 4) Risciacquarli sotto l'acqua corrente fredda, quindi lasciarli asciugare all'aria prima di reinstallarli nel contenitore della polvere. **ASCIUGARLI ALL'ARIA.** Pulire il filtro ogni due settimane (in base alla frequenza di utilizzo). Non usare detersivi o solventi.



3. Pulizia della spazzola a rullo

- 1) Spingere il fermaglio (1) verso l'esterno per sbloccare la spazzola a rullo (2) dalla spazzola per pavimenti. Estrarla e rimuovere la sporcizia (capelli e altre fibre) impigliata intorno alla spazzola.
- 2) Pulirla senza usare detersivi o solventi.
- 3) Se la spazzola a rullo si bagna, lasciarla asciugare all'aria prima di reinstallarla.

4) Al termine della pulizia, reinstallare la spazzola a rullo e riportare il fermaglio (1) nella posizione originale.



DATI TECNICI DC 22.2 V

GARANZIA E SERVIZIO DI ASSISTENZA

Prima della fornitura, i nostri apparecchi vengono sottoposti ad un severo controllo di qualità. Se, nonostante la massima cura, si sono verificati danni durante la produzione o il trasporto, si prega di restituire l'apparecchio al rivenditore. Oltre ai diritti legali previsti dalla legge, l'acquirente può far valere i diritti derivanti dalla seguente garanzia:

Concediamo 2 anni di garanzia sull'apparecchio acquistato; il periodo di garanzia inizia dal giorno dell'acquisto. Durante questo periodo ripariamo o sostituiamo gratuitamente ogni componente guasto, la cui malfunzione può essere manifestamente attribuita a difetti del materiale o al processo di produzione. In caso di apparecchio difettoso, rivolgersi direttamente al rivenditore.

I difetti derivanti da un uso scorretto dell'apparecchio e le malfunzioni dovute all'intervento o alla riparazione da parte di terzi o alla sostituzione di componenti con ricambi non originali non sono coperti da questa garanzia.

Conservare sempre lo scontrino, senza il quale non è possibile far valere la garanzia. I danni dovuti al non rispetto del manuale di istruzioni rendono nulla la garanzia; se ciò porta a conseguenti danni non potremmo essere ritenuti responsabili. Decliniamo inoltre qualsiasi responsabilità per eventuali danni o lesioni personali causati da un uso improprio o in caso di mancata aderenza al manuale di istruzioni. Eventuali danni agli accessori non implicano la sostituzione gratuita dell'intero apparecchio. In tal caso, contattare il reparto di assistenza. La rottura di componenti in vetro o plastica è sempre soggetta a un costo. I difetti ai componenti di consumo o a componenti soggetti a usura, compresa la pulizia, manutenzione, sostituzione o le spese di spedizione e di trasporto verso il luogo di riparazione e ritorno, degli stessi, non sono coperti dalla garanzia e saranno soggetti a un costo.

SMALTIMENTO ECOCOMPATIBILE



Riciclaggio – Direttiva europea 2012/19/EU

Questo simbolo indica che il prodotto non deve essere smaltito con altri rifiuti domestici. Per prevenire rischi all'ambiente o alla salute da uno smaltimento non controllato, riciclare responsabilmente per promuovere un riutilizzo sostenibile delle risorse materiali. Per restituire il dispositivo utilizzato, servirsi dei sistemi di restituzione e raccolta o contattare il proprio rivenditore autorizzato dove il prodotto è stato acquistato. Il rivenditore autorizzato si occuperà dello smaltimento sicuro del prodotto.



RICICLARE O SMALTIRE LE BATTERIE NEL MODO CORRETTO. NON APRIRLE. NON BRUCIARLE E NON CORTO-CIRCUITARLE.

COOP

Thiersteinerallee 14

CH-4053 Basel