



Gebruiksaanwijzing
Instructions for use
Gebruichsanleitung
Mode d'emploi
Instrukcja użytkowania

Steelstofzuiger (NL)

Upright vacuum cleaner (EN)

Handstaubsauger (DE)

Aspirateur vertical (FR)

Odkurzacz ręczny (PL)

UVC-129322.2



Inhoud – Content – Inhalt – Teneur – Treść

Gebraiksaanwijzing – Dutch.....	- 2 -
Instruction manual – English.....	- 12 -
Bedienungsanleitung – German.....	- 21 -
Mode d'emploi – French.....	- 31 -
Instrukcja obsługi – Polish.....	- 41 -

VEILIGHEIDSVOORSCHRIFTEN

Voor gebruik dient u alle onderstaande instructies te lezen om letsel en schade te voorkomen en om de beste resultaten met het apparaat te bereiken. Bewaar deze handleiding op een veilige plek. Mocht u dit apparaat aan iemand anders overhandigen, dient u ook de gebruiksaanwijzing te overhandigen.

In geval van schade die wordt veroorzaakt doordat de gebruiker de instructies in deze gebruiksaanwijzing niet in acht heeft genomen, komt de garantie te vervallen. De fabrikant/importeur is niet aansprakelijk voor schade die wordt veroorzaakt door het niet in acht nemen van de gebruiksaanwijzing, door nalatig gebruik of gebruik dat niet in overeenstemming is met de bepalingen van deze gebruiksaanwijzing.

1. Dit apparaat mag worden gebruikt door kinderen vanaf 8 jaar en personen met beperkte fysieke, visuele of mentale vaardigheden, of die een gebrek aan ervaring en kennis hebben, indien ze gepaste instructies hebben gekregen zodat ze het apparaat op een veilige manier kunnen gebruiken, op de hoogte zijn van de gevaren die het gebruik van het apparaat met zich meebrengt en deze gevaren begrijpen.
2. Laat kinderen niet met het apparaat spelen.
3. Kinderen mogen het apparaat niet reinigen of onderhouden zonder toezicht.

4.  Lees de gebruikershandleiding.

5.  Afneembare voedingseenheid

<ZD012A175050EU>

WAARSCHUWING: Om de batterij op te laden, gebruik alleen de afneembare voedingseenheid die met dit

- apparaat is geleverd.
6. Dit apparaat bevat batterijen die niet kunnen worden vervangen.
 7. Beknellingsgevaar in het handbediende accessoire met roterende onderdelen.
 8. Let op dat de stroomkabel niet over scherpe randen hangt en niet in de buurt komt van hete voorwerpen en open vuur.
 9. Dompel het apparaat of de stekker niet onder in water of andere vloeistoffen. Er bestaat levensgevaar als gevolg van een elektrische schok!
 10. Om de stekker uit het stopcontact te halen, dient u aan de stekker zelf te trekken. Trek niet aan de stroomkabel.
 11. Probeer nooit de behuizing van het apparaat te openen en probeer nooit zelf het apparaat te repareren. Dit kan een elektrische schok veroorzaken.
 12. Laat het apparaat nooit onbeheerd achter wanneer het in gebruik is.
 13. Dit apparaat werd niet ontworpen voor commercieel gebruik. Alleen voor huishoudelijk gebruik.
 14. Gebruik het apparaat niet voor andere doeleinden dan het beoogde doel.
 15. Draai de kabel niet om de lader en buig hem niet.
 16. Houd toezicht als het apparaat wordt gebruikt door of in de nabijheid van kinderen. Laat het systeem nooit zonder toezicht achter wanneer aangesloten. Houd haar, losse kleding, vingers en alle lichaamsdelen uit de buurt van de openingen en bewegende onderdelen.
 17. Zuig geen ontvlambare of brandbare vloeistoffen op, zoals petroleum. Gebruik het apparaat niet in ruimtes waar dit soort vloeistoffen aanwezig kunnen zijn.
 18. Zuig geen hete, brandende of rokende voorwerpen op zoals sigaretten, lucifers of hete as.
 19. Zuig nooit water of andere vloeistoffen op.
 20. Plaats het apparaat nooit direct naast een verwarmingstoestel of oven.
 21. Wees voorzichtig wanneer u trappen stofzuigt.

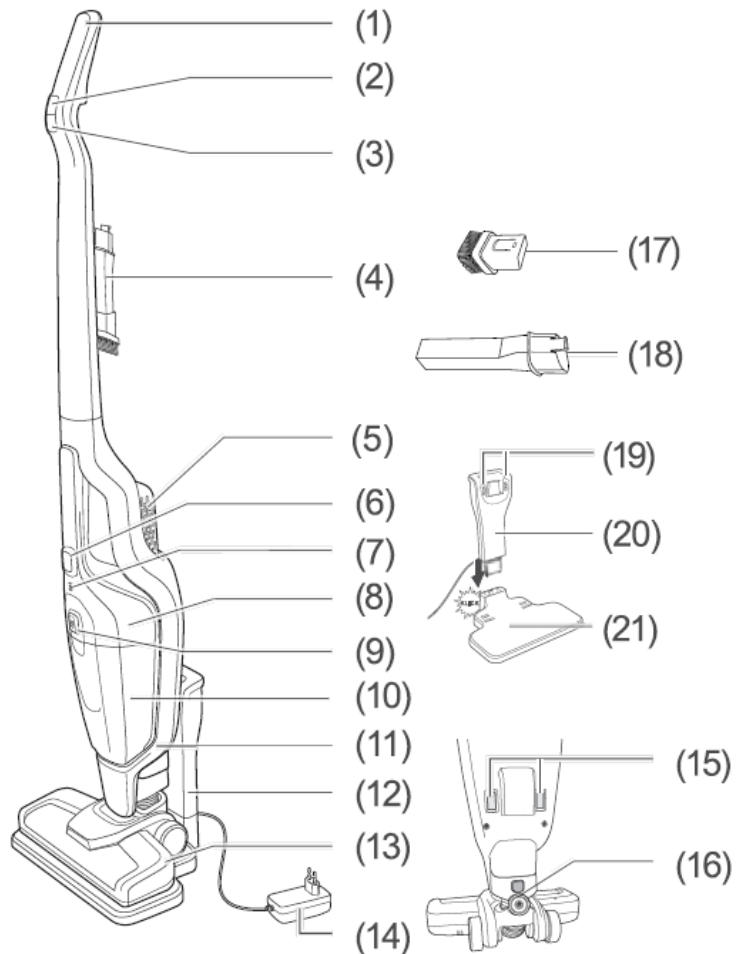
22. Gebruik dit apparaat alleen wanneer het stofreservoir en alle filters juist zijn aangebracht.
23. Het gebruik van accessoires die niet door de fabrikant van het apparaat zijn aanbevolen kan letsel veroorzaken.
24. Steek geen voorwerpen in de openingen. Gebruik het apparaat niet als er openingen verstopt zijn. Houd alle openingen vrij van stof, pluksel, haar of andere stoffen die de luchtstroom kunnen beperken.
25. Alleen op droge oppervlakken gebruiken.
26. Belangrijk: Als de zuigopening in het apparaat verstopt is, schakel het apparaat uit. Verwijder alle verstoppingen voordat het apparaat opnieuw wordt ingeschakeld.
27. Gebruik het apparaat niet in de buurt van kachels, radiatoren of sigarettenpeuken.
28. Voordat u de stofzuiger gebruikt, verwijder grote of scherpe voorwerpen die de stofreservoir en filter kunnen beschadigen.
- 29. Gebruik alleen de kabel die met het apparaat is meegeleverd.**
30. Gebruik de meegeleverde lader om de stofzuiger op te laden en gebruik de lader niet voor andere doeleinden.
31. Zuig geen harde of scherpe voorwerpen op, zoals glas, nagels, schroeven, munten etc., om de stofzuiger niet te beschadigen. Zuig geen gipsplaatstof, as voor een open haard of sintels op. Gebruik het niet als een opzetstuk voor elektrisch gereedschap voor het opvangen van stof.
32. Zuig geen toxisch materiaal op (bijv. chloorbleekmiddel, ammoniak of gootsteenontstopper).
33. Blijf de stofzuiger op elk moment over de vloerbekleding bewegen om de tapijtvezels niet te beschadigen.
34. Schakel het apparaat altijd uit voordat u opzetstukken aansluit of ontkoppelt.
35. Neem in geval van nood onmiddellijk contact op met een professional.
36. Onder extreme omstandigheden kunnen batterijen beginnen te lekken. Raak geen vloeistof aan die uit de

batterij lekt. Als de vloeistof op de huid terecht komt, dient u deze onmiddellijk af te wassen met water en zeep. Als de vloeistof in de ogen terechtkomt, dient u ze onmiddellijk uit te spoelen met schoon water gedurende minimaal 10 minuten en vervolgens medische hulp te zoeken. Draag handschoenen als u de batterij hanteert en voer ze onmiddellijk af in overeenstemming met de plaatselijke voorschriften.

37. Laad het apparaat NIET op wanneer het ingeschakeld is.
38. Om te voorkomen dat de batterij zichzelf ontlad, laadt de batterij ten minste om de 6 maanden op.
39. Laad de accu niet op bij een temperatuur onder 0°C of boven 37°C.
40. Er is een hoog risico op brand bij oude lithium accu's. Voordat deze accu's weggegooid worden, plak de polen af om een externe kortsluiting te vermijden.
41. Voordat het apparaat wordt weggegooid, verwijder en gooi de batterijen en oplaadbare accu's weg die niet permanent in het apparaat zijn ingebouwd.
42. Gooi de accu's alleen in een ontladen toestand weg.

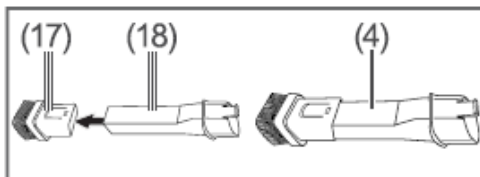
BESCHRIJVING VAN DE ONDERDELEN

1. Handgreep
2. Aan/uit-knop op de handgreep
3. Zuigkrachtregelaar
4. 2-in-1 zuigmond, bestaande uit een meubelmondstuk (17) en een spleetmondstuk (18)
5. Ventilatieopening
6. Aan/uit-knop op de handbediende stofzuiger
7. Accu oplaadindicator
8. Motorbehuizing
9. Vrijgaveknop voor stofreservoir
10. Stofreservoir
11. Houder voor handbediende stofzuiger
12. Oplaadstation
13. Vloermondstuk
14. Netadapter
15. Laadcontacten op het apparaat
16. Vrijgaveknop voor vloermondstuk
17. Meubelmondstuk-adapter
18. Spleetmondstuk
19. Laadcontacten op het oplaadstation
20. Achterste deel van oplaadstation
21. Basis van oplaadstation

**De mondstukken**

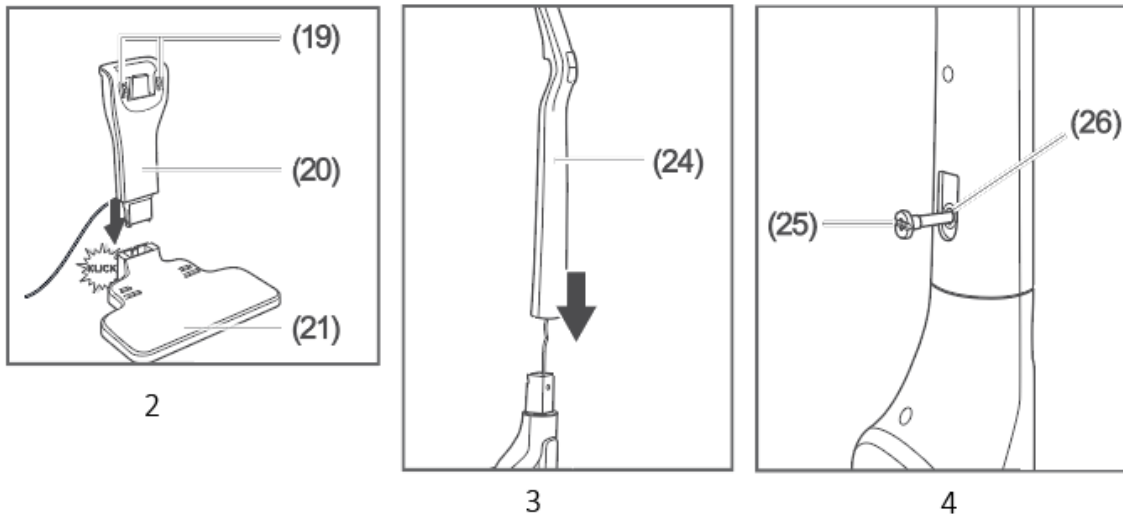
Het apparaat heeft drie mondstukken, elk bestemd voor specifieke doeleinden:

- 1) Het vloermondstuk is geschikt voor grote, vlakke oppervlakken en is voorzien van een elektrisch aangedreven draaiborstel. Het vloermondstuk is voorzien van ledverlichting om donkere plaatsen (bijv. onder het bed) in het te stofzuigen gebied op te lichten.
Het is geschikt voor harde vloeren zoals tegels, laminaat, parket, pvc; kortpolig tapijt, matten en vloerbekleding met een poolhoogte tot 1 cm.
Het is niet geschikt voor hoogpolig tapijt, d.w.z matten en tapijt met een poolhoogte van meer dan 1 cm.
- 2) Het spleetmondstuk is geschikt voor het stofzuigen van plooiën in materiaal, voegen, hoeken en nissen die met het vloermondstuk niet bereikt kunnen worden.
- 3) 2-in-1 zuigmond: maak het meubelmondstuk vast aan het spleetmondstuk. Het kan worden gebruikt voor het verwijderen van stof van gestoffeerde meubelen, matrassen, banken en kleinere oppervlakken.

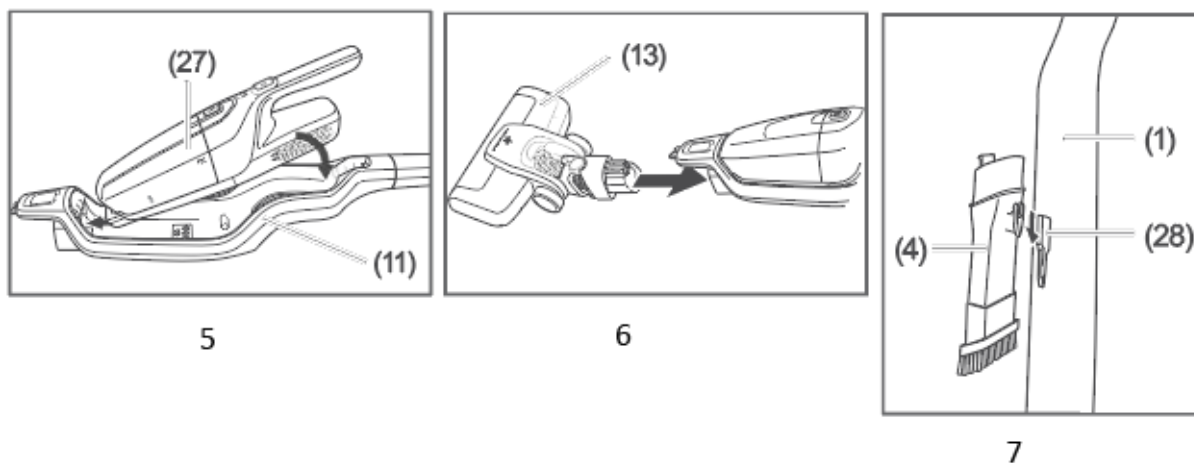
**VOOR GEBRUIK**

1. Verwijder alle verpakkingsmateriaal en controleer of er geen zichtbare schade op de onderdelen te zien is.
2. Breng het achterste deel (20) op de basis (21) van het oplaadstation aan. Zorg dat de laadcontacten (19) op het achterste deel (20) naar voren zijn gericht.

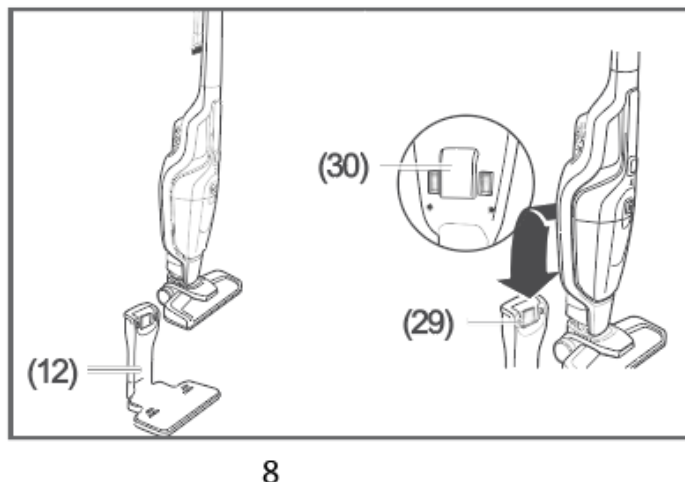
3. Steek het bovenste deel (24) van de handgreep (1) in het onderste deel. Zorg dat het snoer niet bekneld raakt.
4. Steek de vastzetschroef (25) in de opening (26) en draai deze stevig vast met een kruiskopschroevendraaier.



5. Steek de handbediende stofzuiger (27) in de houder voor handbediende stofzuiger (11).
6. Breng het vloermondstuk (13) aan op de stofzuiger.
7. Indien nodig, steek de 2-in-1 zuigmond (4) in de overeenkomstige houder (28) aan de achterkant van de handgreep (1).



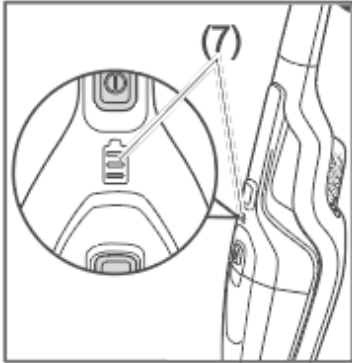
8. Plaats het apparaat op het oplaadstation (12). Zorg dat het opzetstuk (29) in de houder (30) klikt.



9. Laad de accu volledig op. (zie 'DE ACCU OPLADEN')
10. Alle filters werden in de fabriek reeds geïnstalleerd. Uw apparaat is nu klaar voor gebruik.

DE ACCU OPLADEN:

1. Laad de accu voor ingebruikname volledig op. Het opladen van de accu duurt 4 tot 5 uur.
2. De accu oplaadindicator (7) bestaat uit drie lichtbalkjes. Laad het apparaat zo snel mogelijk op wanneer het onderste lichtbalkje start met knipperen.
3. Het lichtbalkje knippert tijdens het opladen om aan te geven dat het apparaat wordt opgeladen. De drie lichtbalkjes branden continu wanneer de accu volledig is opgeladen en doven vervolgens.
4. Na het opladen, haal de stekker eerst uit het stopcontact. U kunt het apparaat vervolgens uithalen om te reinigen of het op het oplaadstation achterlaten.



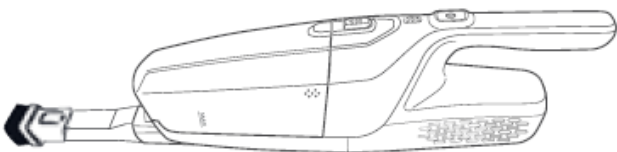
WERKING

1. Druk op de aan/uit-schakelaar op de handgreep van het apparaat of op de aan/uit-schakelaar op de handbediende stofzuiger om het apparaat in te schakelen. Het apparaat start met werken op 'hoge' zuigkracht.
2. Druk op de zuigkrachtregelaar op de handgreep om tussen 'lage' en 'hoge' zuigkracht te schakelen.
3. Om te stofzuigen, duw en trek het vloermondstuk over het te reinigen oppervlak. Draai het apparaat lichtjes om de hoeken beter te bereiken.
4. Druk na gebruik op de aan/uit-schakelaar op de handgreep van het apparaat of op de aan/uit-schakelaar op de handbediende stofzuiger om het apparaat uit te schakelen.

Het spleetmondstuk of de 2-in-1 zuigmond gebruiken:

Om het spleetmondstuk of de 2-in-1 zuigmond zo goed mogelijk te gebruiken, maak gebruik van de handbediende stofzuiger.

- 1) Trek de handbediende stofzuiger via de handgreep uit de handgreep.
- 2) Maak het spleetmondstuk of de 2-in-1 zuigmond vast.



OPMERKING: Houd tijdens het gebruik rekening met de inhoud van het reservoir en zorg dat het „MAX“ niveau dat op het stofreservoir is aangegeven niet wordt overschreden. Dit apparaat is alleen bestemd voor het opzuigen van droge materialen.

Voorzichtig: De zuigopening moet op elk moment open en vrij van verstoppingen zijn, anders kan de motor oververhitten en schade oplopen.

REINIGING EN ONDERHOUD

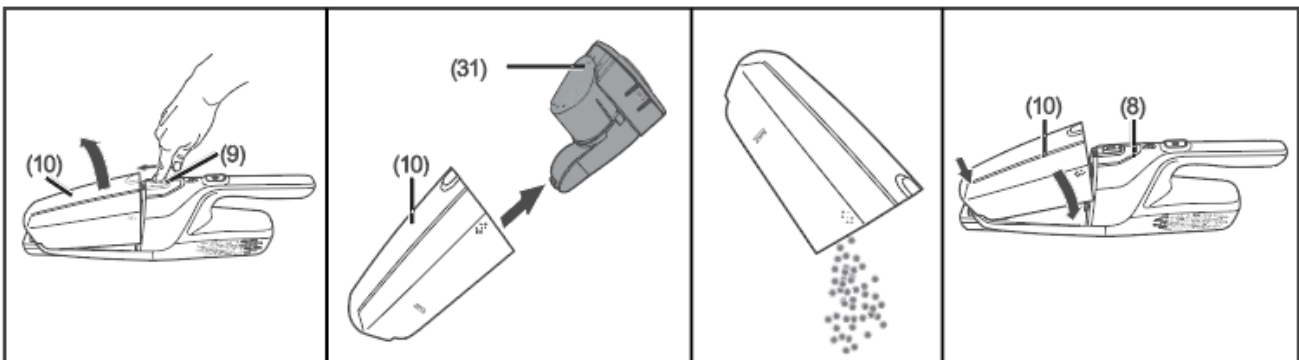
1. Voordat het product wordt gereinigd, schakel het eerst uit.
2. Dompel het apparaat nooit in water of een andere vloeistof.

3. Veeg de behuizing en de accessoires schoon met een vochtige doek. Maak de ventilatieopening regelmatig schoon met een zachte borstel.
4. Gebruik geen sterke chemicaliën of schuurmiddelen.
5. Gebruik het apparaat niet als de filter stuk of versleten is.
6. Schakel het apparaat pas opnieuw in wanneer alle onderdelen van het apparaat volledig droog zijn.
7. Berg het apparaat binnenshuis op. Zorg dat het apparaat op kamertemperatuur is voordat het wordt gebruikt.

1. Het stofreservoir leegmaken:

Opmerking: Om het stofreservoir te legen, schakel het apparaat uit en ontkoppel alle opzetstukken. Leeg het niet in een afgesloten ruimte. Leeg het stofreservoir op een balkon of direct buiten in de vuilnisbak.

- 1) Druk op de ontgrendelingsknop (9) om het stofreservoir (10) te verwijderen.
- 2) Verwijder het stoffiltergedeelte (31) van het stofreservoir (10). Om dit te doen, houd het stofreservoir vast met de opening omhoog gericht.
- 3) Voer het stof af in de vuilnisbak.
- 4) Wanneer het stofreservoir leeg is, installeer het stoffiltergedeelte (31) opnieuw in het stofreservoir (10).
- 5) Breng het stofreservoir (10) weer in de motorbehuizing (8) aan. Zorg dat het stofreservoir (10) aan de voorkant van de motorbehuizing (8) van het apparaat wordt geplaatst. De vergrendeling wordt op zijn plaats vastgezet.



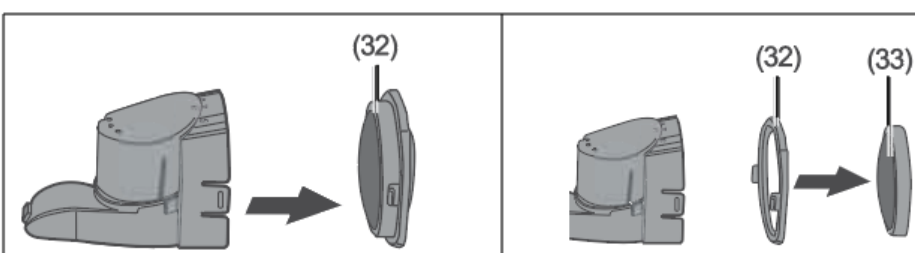
2. De schuimfilter reinigen:

Stofzuig nooit zonder filters of met beschadigde filters. Het opgezogen stof zou het apparaat binnendringen en de motor beschadigen.

Was de filter niet in een wasmachine of vaatwasser.

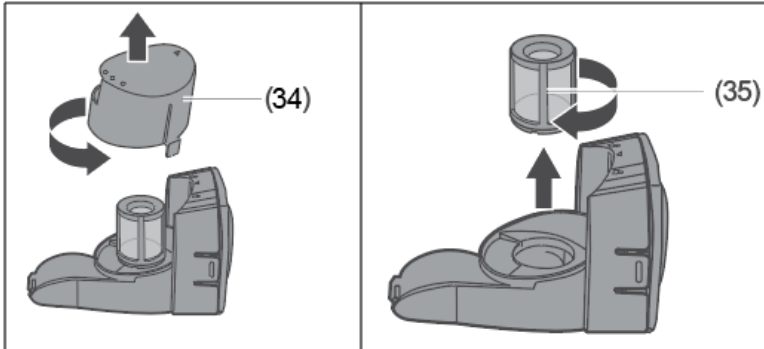
Maak de schuimfilter regelmatig schoon (afhankelijk van de gebruiksfrequentie). Als de filter beschadigd is of niet langer naar behoren schoongemaakt kan worden, vervang deze door een nieuwe.

- 1) Verwijder het stofreservoir en vervolgens het stoffiltergedeelte, zoals beschreven in de sectie 'Het stofreservoir leegmaken'.
- 2) Haal de filterhouder (32) uit het stoffiltergedeelte.
- 3) Verwijder de schuimfilter (33) van de filterhouder (32).
- 4) Was de schuimfilter (33) onder de kraan en laat deze helemaal aan de lucht drogen. **Opmerking: droog de schuimfilter nooit op een verwarmingstoestel of met een föhn of droger, etc. De filter zal poreus worden en kan worden beschadigd.**
- 5) Breng de schuimfilter opnieuw in de filterhouder aan en steek het stoffiltergedeelte weer in het stofreservoir.



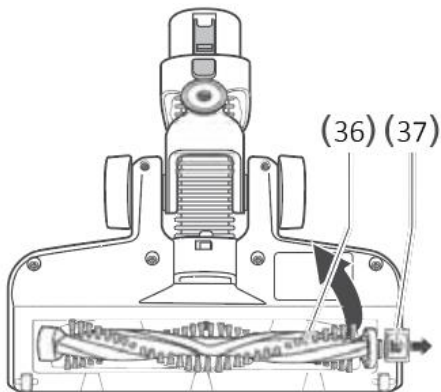
3. Het stofreservoir en het stoffiltergedeelte reinigen:

- 1) Haal de filterhouder (32) uit het stoffiltergedeelte.
- 2) Draai de beschermkap (34) tegen de klok in los van het stoffiltergedeelte en haal deze af.
- 3) Draai de stoffilter (35) met de klok mee los en haal deze af.
- 4) Was het stofreservoir, de beschermkap, de stoffilter en het stoffiltergedeelte onder de kraan. Laat ze helemaal aan de lucht drogen.
- 5) Breng ze opnieuw juist aan.



4. Het vloermondstuk reinigen

- 1) Schakel het apparaat eerst uit en maak de vloerborstel vervolgens van het apparaat los door op de vrijgaveknop te drukken.
- 2) Trek de borstelvergrendeling (37) naar buiten en verwijder de borstel (36).
- 3) Verwijder pluis en haar van de borstel.
- 4) Was de borstel onder de kraan. Laat helemaal aan de lucht drogen voordat u de borstel opnieuw installeert.



PROBLEEMOPLOSSING

Er kan altijd zich altijd een storing in een elektrisch apparaat voordoen. Dit wijst niet altijd op een defect in het apparaat. Raadpleeg altijd eerst de onderstaande tabel om na te gaan of u de storing zelf kunt verhelpen.

Waarschuwing: Gevaar op elektrische schokken door een verkeerde reparatie!

Probeer nooit om een (vermoedelijk) defect apparaat zelf te repareren. Laat reparatiewerkzaamheden alleen uitvoeren door erkende specialisten.

Probleem	Mogelijke oorzaak	Mogelijke oplossing
Het apparaat werkt niet.	Het apparaat is uitgeschakeld.	Schakel het apparaat in.
	Het accuvermogen is te laag.	Laad de accu op.
Het apparaat schakelt automatisch uit.	Het accuvermogen is te laag.	Laad de accu op.
Lage zuigkracht.	Vloermondstuk is niet goed aangebracht.	Breng het vloermondstuk juist aan.
	Vloermondstuk is verstopt door een object.	Schakel het apparaat uit en controleer het vloermondstuk op verstopping.
	Het accuvermogen is te laag.	Laad de accu op.
	Filters zijn verkeerd aangebracht of vuil.	Breng de filters juist aan en/of reinig ze.

Er komt stof uit het apparaat.	Filter is verkeerd aangebracht of vuil.	Breng de filters juist aan en/of reinig ze.
In zeldzame gevallen kan er initieel een fluitend geluid te horen zijn. Dit wijst niet op een storing en stopt na een tijdje.		

TECHNISCHE GEGEVENS

Spanning: 14.4V DC

Vermogen: 95W

Adapter ingang: 100-240V~ 50/60Hz

Adapter uitgang: 17.5V DC, 0.5A

GARANTIE EN KLANTENSERVICE

Vóór de levering worden onze apparaten streng gecontroleerd. Indien het toestel ondanks alle zorg bij de productie of tijdens het transport beschadigd werd, moet u het naar de handelaar terugbrengen.


Wij geven een garantie van 2 jaar op het toestel, te beginnen met de koopdatum. Indien u een defect product heeft, kunt u rechtstreeks terug gaan naar het aankooppunt.

Gebreken die het gevolg zijn van ondeskundig gebruik van het toestel, fouten tijdens ingrepen en reparaties door derden of door de inbouw van vreemde onderdelen, vallen niet onder deze garantie. Bewaar altijd uw aankoopnota, zonder aankoopnota kunt u geen aanspraak maken op enige vorm van garantie. Bij schade veroorzaakt door het niet opvolgen van de gebruiksaanwijzing vervalt het recht op garantie. Voor vervolgschade die hieruit ontstaat kunnen wij niet verantwoordelijk gehouden worden. Voor materiële schade of persoonlijk letsel veroorzaakt door ondeskundig gebruik of het niet opvolgen van de veiligheidsvoorschriften zijn wij niet aansprakelijk. In dergelijke gevallen vervalt iedere aanspraak op garantie. Schade aan accessoires of onderdelen betekend niet dat het gehele apparaat zal worden vervangen. Afgebroken glazen of kunststof onderdelen of accessoires vallen niet onder de garantie en zullen tegen vergoeding vervangen kunnen worden. Defecten aan hulpstukken of aan slijtage onderhevige onderdelen, alsmede reiniging, onderhoud of de vervanging van slijtende delen vallen niet onder de garantie en zullen dus in rekening gebracht worden.

MILIEUVRIENDELIJKE AFVALVERWERKING



Recycling – Europese Richtlijn 2012/19/EU

Deze markering betekent dat dit product niet samen met ander huishoudelijk afval mag worden afgedankt. Om het milieu en de volksgezondheid niet in gevaar te brengen en het hergebruik van grondstoffen te bevorderen, moet dit product op verantwoordelijke wijze worden afgevoerd. Lever  verbruikte apparatuur a.u.b. in bij de hiervoor bestemde inzamelpunten of bij de winkel waar het product was aangeschaft. Zij zullen dit product accepteren voor milieuvriendelijke afvalverwerking.



RECYCLE OF GOOI DE BATTERIJ OP EEN JUISTE MANIER WEG. NIET OPENEN. NIET IN VUUR

GOOIEN OF KORTSLUITEN.

Emerio B.V.

Oudeweg 115

2031 CC Haarlem

The Netherlands

Klantendienst:

T: +49 (0) 3222 1097 600

E: info.de@emerio.eu

www.saubereurope.com



Onderdelen:

<https://spareparts.emerio.eu>

SAFETY INSTRUCTIONS

Before use make sure to read all of the below instructions in order to avoid injury or damage, and to get the best results from the appliance. Make sure to keep this manual in a safe place. If you give or transfer this appliance to someone else make sure to also include this manual.

In case of damage caused by user failing to follow the instructions in this manual the warranty will be void. The manufacturer/importer accepts no liability for damages caused by failure to follow the manual, a negligent use or use not in accordance with the requirements of this manual.

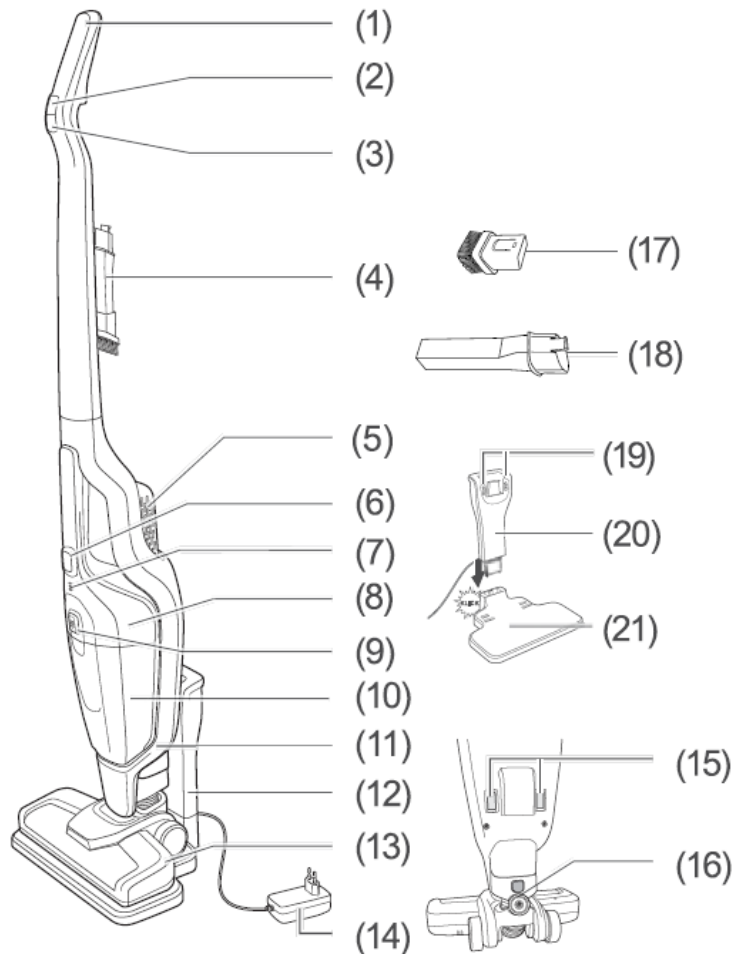
1. This appliance can be used by children aged from 8 years and above and persons with reduced physical, sensory or mental capabilities or lack of experience and knowledge if they have been given supervision or instruction concerning use of the appliance in a safe way and understand the hazards involved.
2. Children shall not play with the appliance.
3. Cleaning and user maintenance shall not be made by children without supervision.
4.  Read operator's manual.
5.  Detachable supply unit <ZD012A175050EU>
WARNING: For the purposes of recharging the battery, only use the detachable supply unit provided with this appliance.
6. This appliance contains batteries that are non-replaceable.
7. Risk of entrapment in the hand-held accessory with rotating parts.
8. Ensure that the mains cable is not hung over sharp edges and keep it away from hot objects and open flames.
9. Do not immerse the appliance or the mains plug in water or other liquids. There is danger to life due to electric shock!

10. To remove the plug from the plug socket, pull the plug. Do not pull the power cord.
11. Never attempt to open the housing of the appliance, or to repair the appliance yourself. This could cause electric shock.
12. Never leave the appliance unattended during use.
13. This appliance is not designed for commercial use. For household use only.
14. Do not use the appliance for other than intended use.
15. Do not wind the cord around the charger and do not bend it.
16. Close supervision is necessary for any appliance being used by or near children. Do not leave the system unattended while connected. Keep hair, loose clothing, fingers and all parts of body away from opening and moving parts.
17. Do not use to pick up flammable or combustible liquids such as gasoline or use in areas where they may be present.
18. Do not pick up anything that is burning or smoking such as cigarettes, matches or hot ashes.
19. Never vacuum water and other liquids.
20. Never place the appliance directly next to a heater or oven.
21. Use extra care when cleaning on stairs.
22. Do not use the appliance without the dust cup and all filters in place.
23. The use of accessory attachment not recommended by the appliance manufacturer may cause injuries.
24. Do not put any objects into openings. Do not use with any opening blocked. Keep free of dust, lint, hair and anything else that may reduce air flow.
25. Use only on dry surfaces.
26. Important: If the suction opening in the unit is blocked, switch off the appliance. Clear all obstructions before powering on again.
27. Do not operate the appliance too close to heaters, radiators or cigarette butts.
28. Before you start vacuuming, make sure to remove large or sharp objects that might damage the dust cup filter.

- 29. The appliance is only to be used with the power supply unit provided with the appliance.**
30. Use the included charger to charge the vacuum cleaner and do not use the charger for other purposes.
31. Do not vacuum up hard or sharp objects such as glass, nails, screws or coins that could damage the vacuum. Do not vacuum up drywall dust, fireplace ash, or embers. Do not use as an attachment to power tools for dust collection.
32. Do not vacuum up toxic solutions (e.g., chlorine bleach, ammonia, or drain cleaner).
33. Keep the vacuum moving over the carpet surface at all times to avoid damaging the carpet fibres.
34. Always turn off the appliance before connection or disconnecting attachments.
35. In an emergency situation contact professional help immediately.
36. Leaks from the battery cells can occur under extreme conditions. Do not touch any liquid that leaks from the battery. If the liquid that gets on skin wash immediately with soap and water. If the liquid gets into the eyes, flush them immediately with clean water for a minimum of 10 minutes and seek medical attention. Wear gloves to handle the battery and dispose of immediately in accordance with local regulations.
37. DO NOT charge appliance while powered on.
38. In order to avoid the battery to self discharge please charge the battery at least one time every 6 months.
39. Do not charge the battery when temperatures are below 0°C or above 37°C.
40. There is a high risk of fire with old lithium batteries. Before disposing of these batteries, tape off the poles to prevent an external short circuit.
41. Before disposing of the appliance, remove and dispose of batteries and rechargeable batteries which are not permanently built into the appliance.
42. Only dispose of batteries in a discharged state.

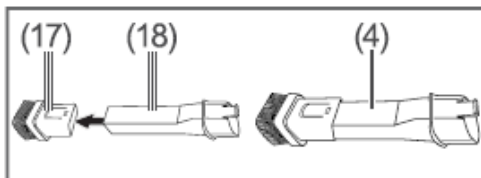
PARTS DESCRIPTION

1. Handle
2. On/off button on the handle
3. Suction level switch
4. 2-in-1 tool, consisting of the furniture nozzle attachment (17) and crevice nozzle (18)
5. Vent hole
6. On/off button on the handheld unit
7. Battery charge indicator
8. Motor housing
9. Release button for dust bin
10. Dust bin
11. Holder for the handheld unit
12. Charging station
13. Floor nozzle
14. Power adapter
15. Charging contacts on the appliance
16. Release button for floor nozzle
17. Furniture nozzle adapter
18. Crevice nozzle
19. Charging contacts on the charging station
20. Back part of charging station
21. Charging station base

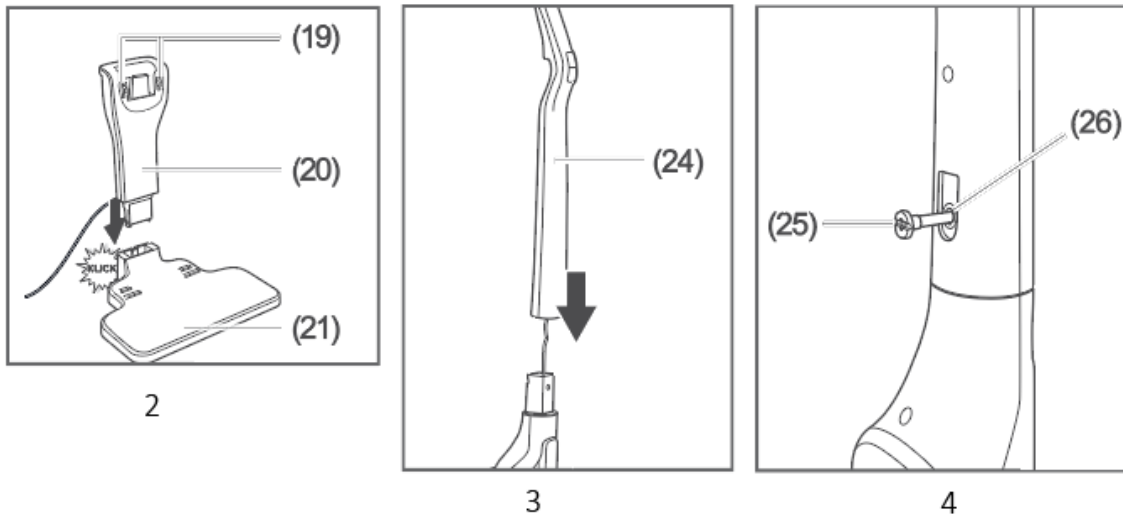
**The nozzles**

The appliance has three nozzles each intended for specific purposes:

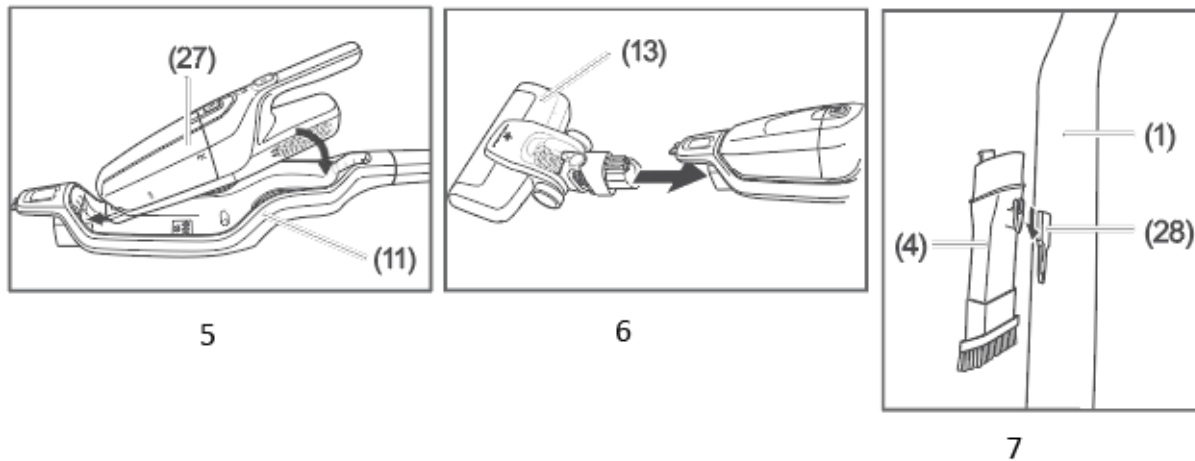
- 1) The floor nozzle is suitable for large, flat surfaces and has an electrically powered rotating brush. There is a LED light on the floor nozzle which can light up the area being vacuumed in dark places (e.g. under the bed). It is suitable for hard floors such as tiles, laminate, parquet, PVC; short pile carpet; rugs and carpets with a pile height of up to 1 cm. It is not suitable for deep pile carpet, i.e. rugs and carpets with a pile height of more than 1 cm.
- 2) The crevice nozzle is suitable for vacuuming material folds, joints, corners, and niches that cannot be reached with the floor nozzle.
- 3) 2-in-1 tool: attach the furniture nozzle attachment to the crevice nozzle. It can be used to remove dust from upholstered furniture, mattresses, sofas, and smaller surfaces.

**BEFORE USE**

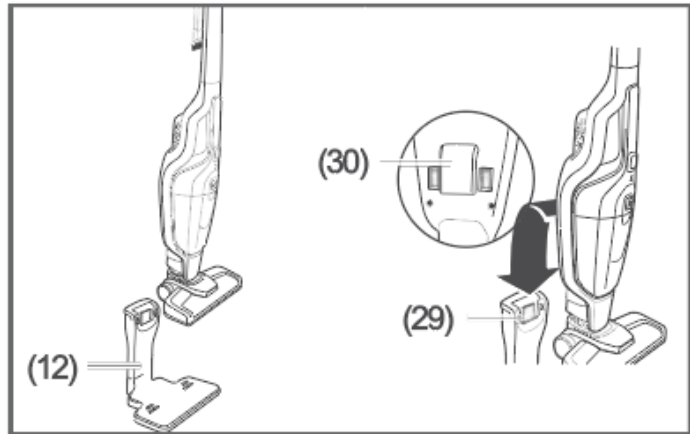
1. Remove all packaging materials and check if all parts have no visible damage.
2. Put the back part (20) on the base (21) of the charging station. Make sure that the charging contacts (19) on the back part (20) are facing forward.
3. Insert the upper part (24) of the handle (1) into the lower part. Make sure not to pinch the cord.
4. Insert the fastening screw (25) in the opening (26) and use a cross-head screwdriver to screw it tight.



5. Insert the handheld unit (27) in the holder for the handheld unit (11).
6. Put the floor nozzle (13) on the vacuum.
7. If required, insert the 2-in-1 tool (4) in the corresponding holder (28) on the back side of the handle (1).



8. Put the appliance on the charging station (12). Make sure that the attachment (29) clicks into the holder (30).

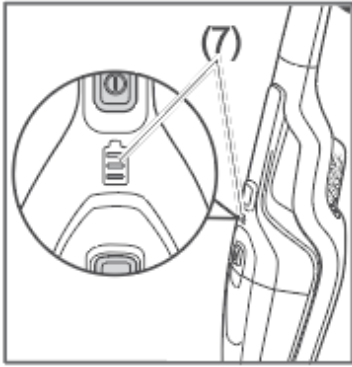


9. Completely charge the battery. (see "CHARGING THE BATTERY")
10. All filters have already been inserted at the manufacturing plant. Your appliance is now ready to use.

CHARGING THE BATTERY:

1. Completely charge the battery for the first time. Charging the battery usually takes 4-5 hours.
2. The battery charge indicator (7) has three bar lights. Recharge the appliance as soon as the lower bar light begins flashing.

3. While charging, the bar light will blink to indicate the appliance is being charged. When the battery is full, all three bar lights will light up, after a while, they will all go out.
4. After charging, unplug first, then you can take out the appliance for cleaning or let it rest on charging station.



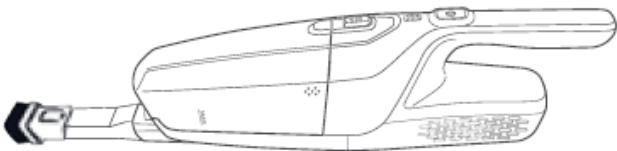
OPERATION

1. Press either the on/off switch on the appliance's handle or the on/off switch on the handheld unit to turn on the appliance. The appliance will start running on the "high" suction level.
2. Press the suction level switch on the handle to switch "low" or "high" suction level.
3. To vacuum, push and pull the floor nozzle across the surface you are cleaning. Rotate the appliance slightly to reach corners more effectively.
4. After use, press either the on/off switch on the appliance's handle or the on/off switch on the handheld unit to turn off the appliance.

Using the crevice nozzle or 2-in-1 tool:

In order to make the best possible use of the crevice nozzle or 2-in-1 tool, you should ideally work with the handheld device.

- 1) Pull the handset out of the holder for the handheld unit by the handle.
- 2) Attach the crevice nozzle or the 2-in-1 tool.



NOTE: During use, please pay attention to the dust capacity and do not exceed the "MAX" level indicated on the dust bin. This appliance is for dry suction only.

Caution: The suction hole opening must be open and free of any obstructions at all times. Otherwise, the motor will overheat and could become damaged.

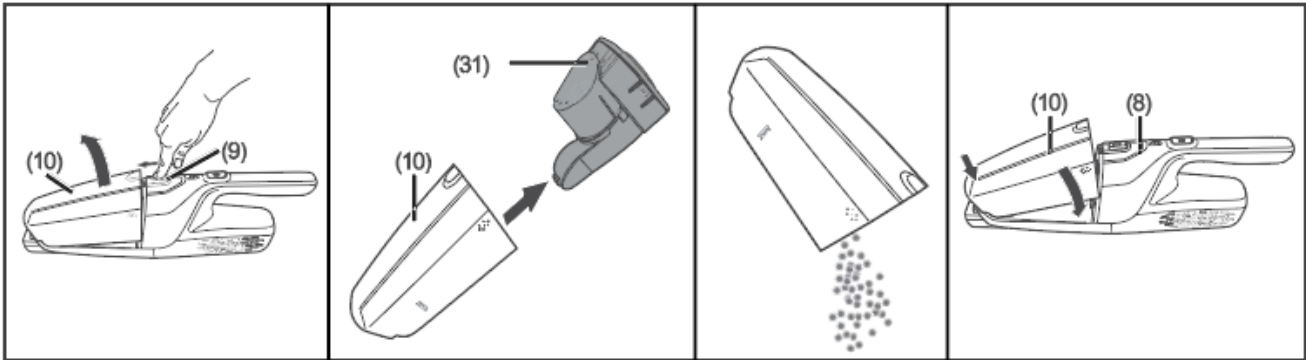
CLEANING AND MAINTENANCE

1. Before cleaning the product, turn off the power first.
2. Do not immerse the appliance in water or any other liquids.
3. Wipe the housing and the accessories with a damp cloth. Occasionally clean the vent holes with a soft brush.
4. Do not use aggressive chemicals or abrasives.
5. Do not use the device if the filter is broken or worn out.
6. Only switch on the appliance again once all parts of the appliance are completely dry.
7. Store the appliance indoors. Ensure the appliance is at room temperature before operating.

1. How to empty the dust bin:

Note: To empty dust bin, first turn off power and disconnect all attachments. Do not empty it in enclosed spaces. Empty the dust bin on a balcony, or outdoors directly into the waste bin.

- 1) Press the release button (9) to remove the dust bin (10).
- 2) Remove the dust filter unit (31) from the dust bin (10). To do this, hold the dust bin with the opening facing up.
- 3) Empty the dust into the rubbish bin.
- 4) Once the dust bin is empty, put the dust filter unit (31) back into the dust bin (10).
- 5) Insert the dust bin (10) back into the motor housing (8). Make sure to place the dust bin (10) on the front of the appliance's motor housing (8). You will hear the lock snap into place.



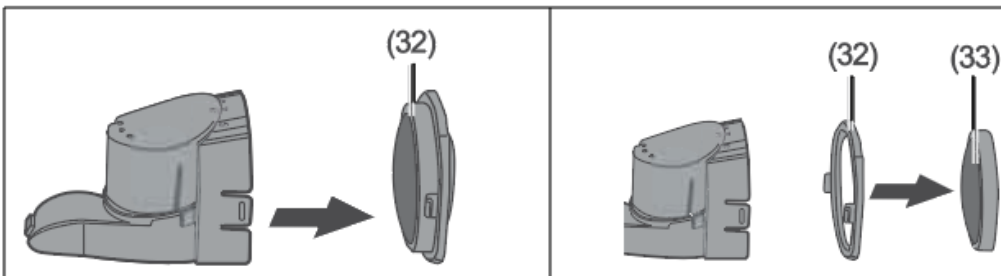
2. How to clean the foam filter:

Never vacuum without filters or with damaged filters. The vacuumed dust would penetrate the appliance and damage the motor.

Do not wash the filter in a washing machine or a dishwasher.

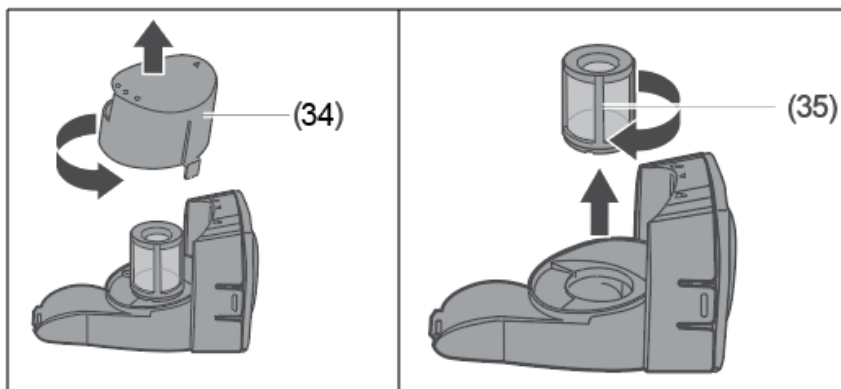
The foam filter should be cleaned regularly (depending on usage). If it is damaged or is no longer sufficiently cleanable, it must be replaced with a new one.

- 1) Remove the dust bin, and remove the dust filter unit, as described in section "How to empty the dust bin".
- 2) Remove the filter holder (32) from the dust filter unit.
- 3) Remove the foam filter (33) from the filter holder (32).
- 4) Wash the foam filter (33) under running water, and air-dry it completely. **Note: never dry the foam filter on a heater or with a hairdryer or tumble dryer, etc. it will become porous and can be damaged.**
- 5) Re-insert the foam filter into the filter holder; put the dust filter unit back into the dust bin.



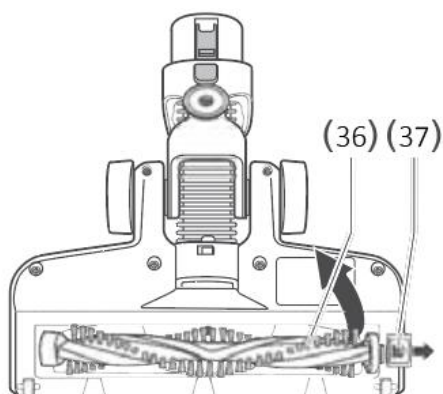
3. How to clean the dust bin and dust filter unit:

- 1) Remove the filter holder (32) from the dust filter unit.
- 2) Turn the protective cap (34) of the dust filter unit anticlockwise and pull it off.
- 3) Turn the dust filter (35) clockwise and pull it off.
- 4) Wash the dust bin, the protective cap, dust filter and dust filter unit under the running water. And let them dry completely.
- 5) Install them back correctly.



4. How to clean the floor nozzle

- 1) First turn off the power and disconnect the floor nozzle from the appliance by pressing the release button.
- 2) Pull the brush lock (37) outward and remove the brush (36).
- 3) Remove any lint and hairs from the brush.
- 4) Wash the brush under the running water. Air-dry completely before reinstalling.



TROUBLESHOOTING

Malfunctions can occur in all electrical appliances. This does not necessarily mean there is a defect in the appliance. For this reason, please check the tables to see if you can correct the malfunction.

Warning: Risk of electric shock in case of improper repair!

Never try to repair a defective or suspected defective appliance yourself. Only authorized specialists are allowed to carry out this repair work.

Problem	Possible cause	Possible solution
Appliance is not working.	Appliance is switched off.	Switch the appliance on.
	Battery performance is too low.	Charge the battery.
Appliance switches itself off.	Battery performance is too low.	Charge the battery.
Suction force is weak.	Floor nozzle is not positioned correctly.	Position the floor nozzle correctly.
	Object is plugging the floor nozzle.	Switch the appliance off and check the floor nozzle for obstructions.
	Battery performance is too low.	Charge the battery.
Dust is escaping from the appliance.	Filters are inserted incorrectly or are contaminated.	Insert filters correctly and/or clean.
	Filter is inserted incorrectly or is contaminated.	Insert filters correctly and/or clean.
In rare cases this can make a whistling noise initially. This is not a malfunction and stops after a while.		

TECHNICAL DATA

Voltage: 14.4 V DC

Power: 95W

Adaptor input: 100-240V~ 50/60Hz

Adaptor Output: 17.5V DC, 0.5A

GUARANTEE AND CUSTOMER SERVICE

Before delivery our devices are subjected to rigorous quality control. If, despite all care, damage has occurred during production or transportation, please return the device to your dealer.

For the purchased device we provide 2 years guarantee, commencing from the day of sale. If you have a defective product, you can directly go back to the point of purchase.

Defects which arise due to improper handling of the device and malfunctions due to interventions and repairs by third parties or the fitting of non-original parts are not covered by this guarantee. Always keep your receipt, without the receipt you can't claim any form of warranty. Damage caused by not following the instruction manual, will lead to a void of warranty, if this results in consequential damages then we will not be liable. Neither can we hold responsible for material damage or personal injury caused by improper use if the instruction manual is not properly executed. Damage to accessories does not mean free replacement of the whole appliance. In such case please contact our service department. Broken glass or breakage of plastic parts is always subject to a charge. Defects to consumables or parts subjected to wearing, as well as cleaning, maintenance or the replacement of said parts are not covered by the warranty and are to be paid.

ENVIRONMENT FRIENDLY DISPOSAL



Recycling – European Directive 2012/19/EU

This marking indicates that this product should not be disposed with other household wastes. To prevent possible harm to the environment or human health from uncontrolled waste disposal, recycle it responsibly to promote the sustainable reuse of material resources. To return your used device, please use the return and collection systems or contact the retailer where the product was purchased.

They can take this product for environmental safe recycling.



BATTERY MUST BE RECYCLED OR DISPOSED OF PROPERLY. DO NOT OPEN. DO NOT DISPOSE OR

IN FIRE OR SHORT CIRCUIT.

Emerio B.V.

Oudeweg 115

2031 CC Haarlem

The Netherlands

Klantendienst:

T: +49 (0) 3222 1097 600

E: info.de@emerio.eu

www.saubereurope.com

Onderdelen:

<https://spareparts.emerio.eu>

SICHERHEITSHINWEISE

Lesen Sie vor dem Gebrauch unbedingt die nachfolgenden Anleitungen, um Verletzungen oder Beschädigungen zu vermeiden und das beste Ergebnis mit dem Gerät zu erzielen. Bewahren Sie diese Bedienungsanleitung an einem sicheren Ort auf. Wenn Sie dieses Gerät an eine andere Person weitergeben, stellen Sie sicher, dass Sie auch diese Bedienungsanleitung aushändigen.

Im Falle von Beschädigungen, die durch die Missachtung der Anleitungen in dieser Bedienungsanleitung verursacht wurden, wird die Garantie ungültig. Der Hersteller/Importeur haftet nicht für Schäden, die durch Missachtung der Bedienungsanleitung, fahrlässigen Gebrauch oder Benutzung, die nicht in Übereinstimmung mit den Anforderungen dieser Bedienungsanleitung erfolgt, verursacht wurden.

1. Dieses Gerät kann von Kindern ab 8 Jahren und Personen mit eingeschränkten körperlichen, sensorischen oder geistigen Fähigkeiten oder mangelnder Erfahrung und Kenntnis benutzt werden, wenn sie beaufsichtigt werden oder in die sichere Benutzung des Gerätes unterwiesen werden und die damit verbundenen Gefahren verstehen.
2. Kinder dürfen nicht mit dem Gerät spielen.
3. Die Reinigung und vom Benutzer auszuführende Wartungsarbeiten dürfen von Kindern nur unter Aufsicht durchgeführt werden.

4.  Lesen Sie die Bedienungsanleitung.

5.  Abnehmbare Stromversorgungseinheit

<ZD012A175050EU>

WARNHINWEIS: Zum Laden des Akkus nur das mit diesem Gerät gelieferte, abnehmbare Ladegerät verwenden.

6. Dieses Gerät enthält Batterien, die nicht austauschbar sind.

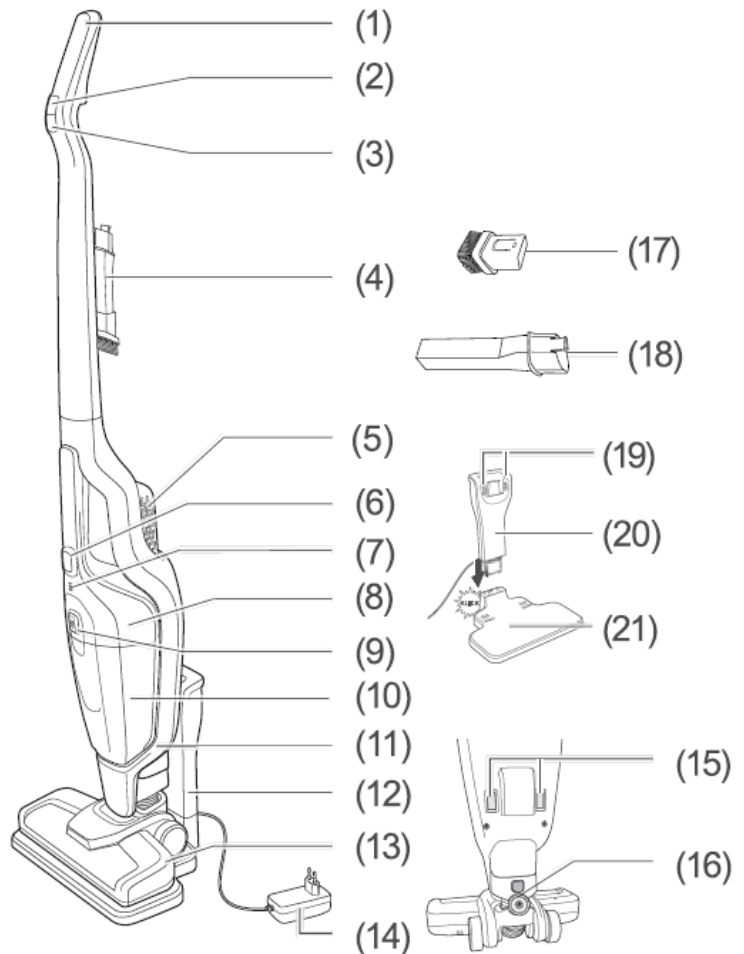
7. Gefahr des Einklemmens in dem Zubehörgerät mit den rotierenden Teilen.
8. Achten Sie darauf, dass das Netzkabel nicht über scharfe Kanten hängt und halten Sie es von heißen Objekten und offenen Flammen fern.
9. Tauchen Sie das Gerät oder den Netzstecker nicht in Wasser oder andere Flüssigkeiten. Es besteht Lebensgefahr aufgrund von Stromschlag!
10. Um den Stecker aus der Steckdose zu entfernen, ziehen Sie am Stecker. Ziehen Sie nicht am Kabel.
11. Versuchen Sie unter keinen Umständen, das Gehäuse des Gerätes zu öffnen oder das Gerät selbst zu reparieren. Dies könnte einen Stromschlag verursachen.
12. Lassen Sie das Gerät während des Gebrauchs niemals unbeaufsichtigt.
13. Dieses Gerät ist ausschließlich für den privaten Hausgebrauch vorgesehen, nicht für den gewerblichen Bereich.
14. Verwenden Sie das Gerät nur zu seinem bestimmungsgemäßen Zweck.
15. Wickeln Sie das Kabel nicht um das Ladegerät herum und knicken Sie es nicht.
16. Geräte, die von oder in der Nähe von Kindern benutzt werden, müssen genau überwacht werden. Lassen Sie das Gerät nicht unbeaufsichtigt, während es angeschlossen ist. Halten Sie Haare, lose Kleidung, Finger und alle Teile des Körpers weg von sich öffnenden und bewegenden Teilen.
17. Keine entzündlichen oder brennbaren Flüssigkeiten wie Benzin aufsaugen und nicht in Bereichen verwenden, in denen sie vorhanden sein könnten.
18. Keine brennenden oder rauchenden Objekte wie Zigaretten, Streichhölzer oder heiße Asche aufsaugen.
19. Saugen Sie niemals Wasser oder andere Flüssigkeiten auf.
20. Stellen Sie das Gerät niemals direkt neben eine Heizung oder einen Ofen.
21. Vorsicht beim Reinigen auf Treppen.

22. Benutzen Sie das Gerät nur, wenn der Staubbehälter und alle Filter angebracht sind.
23. Die Verwendung von Zubehörteilen, die nicht vom Hersteller empfohlen werden, können zu Verletzungen führen.
24. Führen Sie keine Gegenstände in die Öffnungen ein. Nicht verwenden, wenn Öffnungen blockiert sind. Halten Sie die Öffnungen frei von Staub, Flusen, Haaren und allem anderen, was den Luftstrom beeinträchtigen könnte.
25. Nur auf trockenen Flächen verwenden.
26. Wichtig: Wenn die Saugöffnung im Gerät blockiert ist, schalten Sie das Gerät aus. Beseitigen Sie alle Blockaden, bevor Sie den Staubsauger wieder einschalten.
27. Das Gerät nicht zu Nahe an Heizungen, Heizkörpern oder Zigarettenkippen benutzen.
28. Entfernen Sie vor dem Staubsaugen große und scharfkantige Objekte, die den Staubbehälterfilter beschädigen könnten.
29. **Das Gerät darf nur mit dem mitgelieferten Ladegerät betrieben werden.**
30. Verwenden Sie das mitgelieferte Ladegerät, um den Staubsauger aufzuladen. Verwenden Sie das Ladegerät nicht für andere Zwecke.
31. Saugen Sie keine harten oder scharfen Gegenstände auf, z. B. Glasscherben, Nägel, Schrauben oder Münzen. Sie können den Staubsauger beschädigen. Saugen Sie mit dem Gerät keinen Trockenbau-Staub, Kaminasche oder Glut auf. Benutzen Sie zum Staubsaugen keine Anbaugeräte von Elektrowerkzeugen.
32. Saugen Sie keine giftigen Lösungen auf (z. B. Chlorbleiche, Ammoniak oder Abflussreiniger).
33. Um eine Beschädigung der Teppichfasern zu vermeiden, sollte der Staubsauger über dem Teppichboden immer in Bewegung gehalten werden.
34. Vor dem Anbringen oder Abnehmen von Anbauteilen immer zuerst das Gerät ausschalten.

35. Wenden Sie sich bei einem Notfall sofort an einen Fachmann.
36. Unter extremen Bedingungen kann es zu Undichtigkeiten an den Batteriezellen kommen. Berühren Sie keine Flüssigkeit, die aus der Batterie austritt. Wenn Flüssigkeit auf die Haut gelangt, sofort mit Wasser und Seife abwaschen. Wenn die Flüssigkeit in die Augen gelangt, spülen Sie sie sofort mit sauberem Wasser für mindestens 10 Minuten aus und suchen Sie einen Arzt auf. Tragen Sie im Umgang mit der Batterie Handschuhe und entsorgen Sie sie sofort entsprechend der örtlichen Vorschriften.
37. Das Gerät darf im eingeschalteten Zustand NICHT AUFGELADEN WERDEN.
38. Um zu vermeiden, dass sich der Akku selbst entlädt, laden Sie den Akku bitte mindestens einmal alle 6 Monate auf.
39. Laden Sie den Akku nicht bei Temperaturen unter 0°C bzw. über 37°C auf.
40. Alte Lithium-Batterien bergen eine erhöhte Brandgefahr. Kleben Sie vor der Entsorgung dieser Batterien die Pole ab, um einen externen Kurzschluss zu vermeiden.
41. Entfernen und entsorgen Sie Batterien und Akkus, die nicht dauerhaft im Gerät verbaut sind, bevor Sie das Gerät entsorgen.
42. Entsorgen Sie Akkus und Batterien nur im entladenen Zustand.

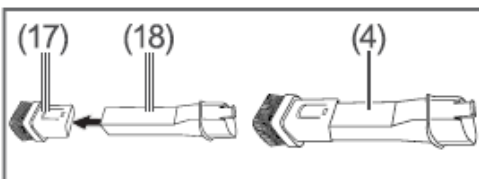
BEZEICHNUNG DER EINZELTEILE

1. Griff
2. Ein-/Aus-Taste am Griff
3. Saugleistungsschalter
4. 2-in-1 Aufsatz, bestehend aus Polsterdüse (17) und Fugendüse (18)
5. Lüftungsöffnung
6. Ein/Aus-Taste am Handgerät
7. Akkuladestandanzeige
8. Motorgehäuse
9. Entriegelungstaste des Staubbehälters
10. Staubbehälter
11. Halterung für das Handgerät
12. Ladestation
13. Bodendüse
14. Stromadapter
15. Ladekontakte am Gerät
16. Entriegelungstaste der Bodendüse
17. Adapter der Polsterdüse
18. Fugendüse
19. Ladekontakte an der Ladestation
20. Hinterer Teil der Ladestation
21. Basis der Ladestation

**Die Düsen**

Das Gerät verfügt über drei Düsen, die jeweils für einen bestimmten Zweck vorgesehen sind:

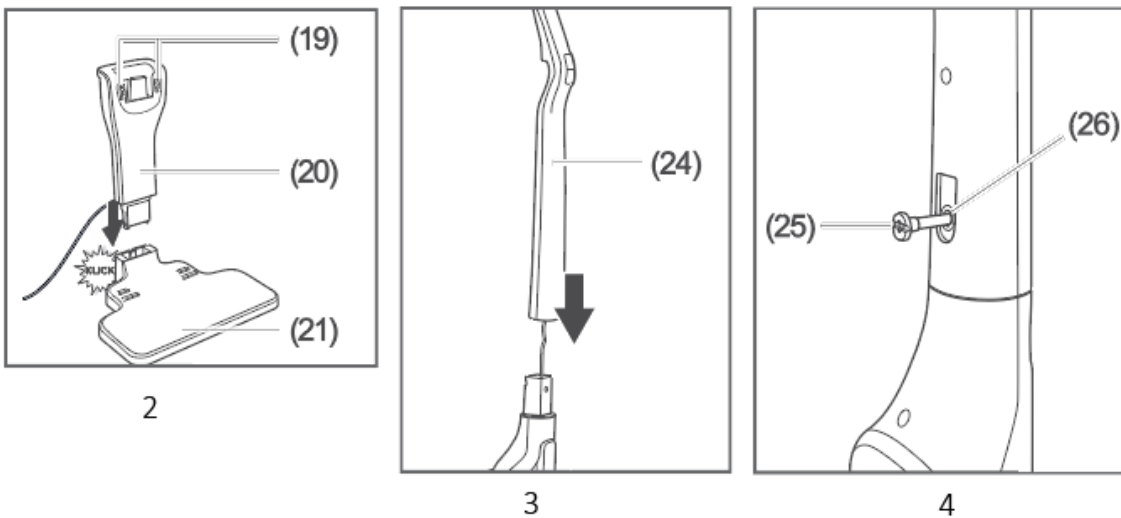
- 1) Die Bodendüse ist für große, ebene Flächen geeignet und verfügt über eine elektrisch angetriebene, rotierende Bürste. An der Bodendüse befindet sich eine LED-Leuchte, die den zu saugenden Bereich an dunklen Stellen (z. B. unter dem Bett) beleuchten kann.
Sie ist für Hartböden wie Fliesen, Laminat, Parkett, PVC sowie Kurzflorteppich, Läufer und Teppiche mit einer Florhöhe von bis zu 1 cm geeignet.
Sie ist nicht geeignet für hochflorige Teppiche; d.h. Läufer und Teppiche mit einer Florhöhe von mehr als 1 cm.
- 2) Die Fugendüse eignet sich zum Saugen von Materialfalten, Fugen, Ecken und Nischen, die mit der Bodendüse nicht erreichbar sind.
- 3) 2-in-1 Aufsatz: Befestigen Sie die Polsterdüse an der Fugendüse. Sie kann verwendet werden, um Staub von Polstermöbeln, Matratzen, Sofas und kleineren Oberflächen zu entfernen.

**VOR DEM GEBRAUCH**

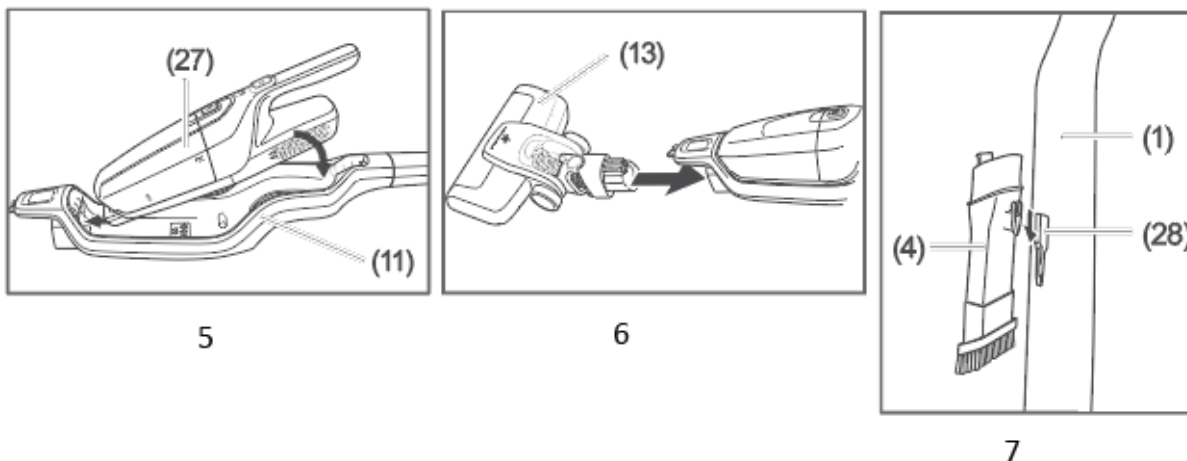
1. Entfernen Sie das gesamte Verpackungsmaterial und stellen Sie fest, ob Teile äußerlich beschädigt sind.
2. Setzen Sie den hinteren Teil (20) auf die Basis (21) der Ladestation. Achten Sie darauf, dass die Ladekontakte (19) am hinteren Teil (20) nach vorne zeigen.
3. Stecken Sie den oberen Teil (24) des Griffs (1) in den unteren Teil. Achten Sie darauf, das Kabel nicht

einzuklemmen.

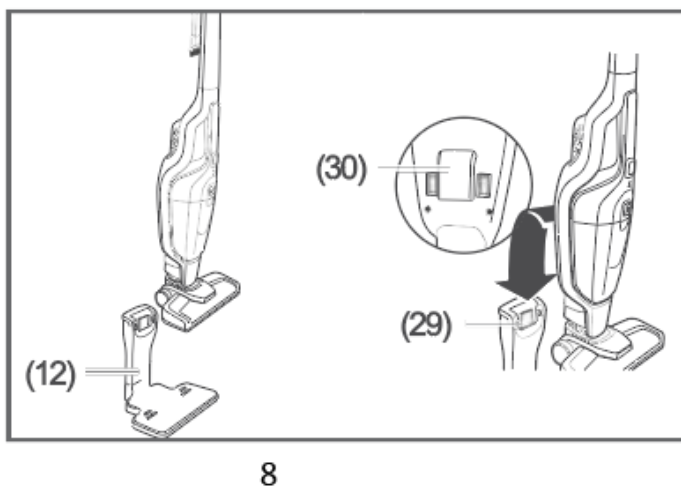
4. Stecken Sie die Befestigungsschraube (25) in das Loch (26) und schrauben Sie sie mit einem Kreuzschlitzschraubendreher fest.



5. Setzen Sie das Handgerät (27) in seine Halterung (11).
6. Setzen Sie die Bodendüse (13) auf den Staubsauger.
7. Stecken Sie bei Bedarf den 2-in-1 Aufsatz (4) in die entsprechende Halterung (28) auf der Rückseite des Griffs (1).



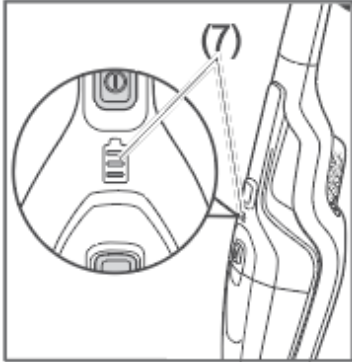
8. Setzen Sie das Gerät auf die Ladestation (12). Achten Sie darauf, dass das Ansatzstück (29) in der Halterung (30) einrastet.



9. Laden Sie den Akku vollständig auf (siehe „AUFLADEN DES AKKUS“).
10. Alle Filter wurden bereits im Werk eingesetzt. Ihr Gerät ist nun einsatzbereit.

AUFLADEN DES AKKUS:

1. Laden Sie den Akku vor dem erstmaligen Gebrauch vollständig auf. Das Aufladen des Akkus dauert in der Regel 4 bis 5 Stunden.
2. Die Akkuladestandanzeige (7) besteht aus drei Leuchtbalken. Laden Sie das Gerät auf, sobald der untere Balken zu blinken beginnt.
3. Während des Ladevorgangs blinkt der Leuchtbalken, um anzuzeigen, dass das Gerät lädt. Wenn der Akku vollständig aufgeladen ist, leuchten alle drei Balken auf; nach einer Weile erlöschen alle drei wieder.
4. Ziehen Sie nach dem Aufladen zuerst den Netzstecker. Anschließend können Sie das Gerät zum Reinigen abnehmen oder auf der Ladestation lassen.



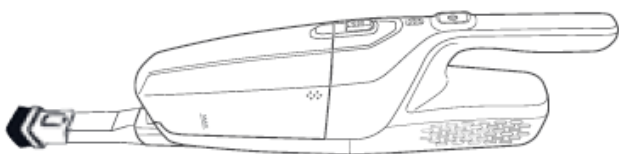
BETRIEB

1. Drücken Sie entweder die Ein-/Aus-Taste am Gerätegriff oder die Ein-/Aus-Taste am Handgerät, um das Gerät einzuschalten. Das Gerät startet auf der „hohen“ Saugleistungsstufe.
2. Drücken Sie den Saugleistungsschalter am Griff, um die Saugleistung „niedrig“ oder „hoch“ einzustellen.
3. Schieben und ziehen Sie die Bodendüse zum Saugen über die zu reinigende Oberfläche. Drehen Sie das Gerät etwas, um Ecken besser zu erreichen.
4. Drücken Sie nach dem Gebrauch entweder die Ein-/Aus-Taste am Gerätegriff oder die Ein-/Aus-Taste am Handgerät, um das Gerät auszuschalten.

Verwenden der Fugendüse oder des 2-in-1 Aufsatzes:

Um die Fugendüse oder den 2-in-1 Aufsatz optimal zu nutzen, arbeiten Sie am besten mit dem Handgerät.

- 1) Ziehen Sie das Handgerät am Griff aus seiner Halterung.
- 2) Befestigen Sie die Fugendüse oder den 2-in-1 Aufsatz.



HINWEIS: Achten Sie während des Gebrauchs auf die Staubfüllmenge. Die „MAX“-Markierung am Staubbehälter darf nicht überschritten werden. Dieses Gerät ist nur zum Trockensaugen vorgesehen.

Vorsicht: Die Saugöffnung muss immer durchgängig und frei von Blockaden sein. Andernfalls überhitzt der Motor und kann beschädigt werden.

REINIGUNG UND PFLEGE

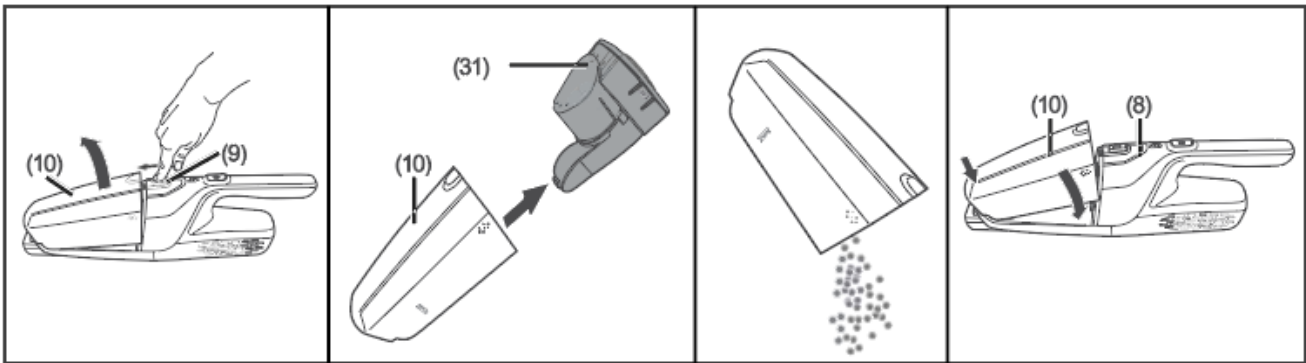
1. Schalten Sie das Gerät vor dem Reinigen aus.
2. Tauchen Sie das Gerät nicht in Wasser oder andere Flüssigkeiten.
3. Wischen Sie das Gehäuse und das Zubehör mit einem feuchten Tuch ab. Reinigen Sie die Lüftungsöffnungen gelegentlich mit einer weichen Bürste.
4. Verwenden Sie keine aggressiven Chemikalien oder Scheuermittel.

5. Wenn der Filter defekt oder abgenutzt ist, darf das Gerät nicht benutzt werden.
6. Schalten Sie das Gerät erst wieder ein, wenn alle Teile des Geräts vollständig trocken sind.
7. Verstauen Sie das Gerät im Haus. Stellen Sie vor dem Betrieb sicher, dass das Gerät Raumtemperatur hat.

1. Entleeren des Staubbehälters:

Hinweis: Zum Entleeren des Staubbehälters schalten Sie zuerst das Gerät aus und nehmen Sie das Saugzubehör ab. Entleeren Sie ihn nicht in geschlossenen Räumen. Entleeren Sie den Staubbehälter auf einem Balkon oder im Freien direkt in den Mülleimer.

- 1) Drücken Sie die Entriegelungstaste (9), um den Staubbehälter (10) abzunehmen.
- 2) Entfernen Sie die Staubfiltereinheit (31) aus dem Staubbehälter (10). Halten Sie dazu den Staubbehälter mit der Öffnung nach oben zeigend.
- 3) Kippen Sie den Staub in den Mülleimer.
- 4) Sobald der Staubbehälter leer ist, setzen Sie die Staubfiltereinheit (31) wieder in den Staubbehälter (10) ein.
- 5) Setzen Sie den Staubbehälter (10) wieder in das Motorgehäuse (8) ein. Stellen Sie sicher, dass der Staubbehälter (10) an der Vorderseite des Motorgehäuses (8) angebracht ist. Sie hören, wie die Verriegelung einrastet.



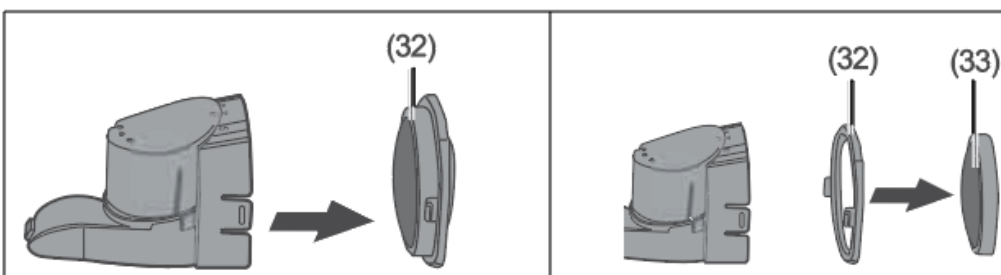
2. Reinigung des Schaumstofffilters:

Saugen Sie niemals ohne Filter oder mit beschädigten Filtern. Andernfalls dringt der aufgesaugte Staub in das Gerät ein und beschädigt den Motor.

Waschen Sie den Filter nicht in der Waschmaschine oder Spülmaschine.

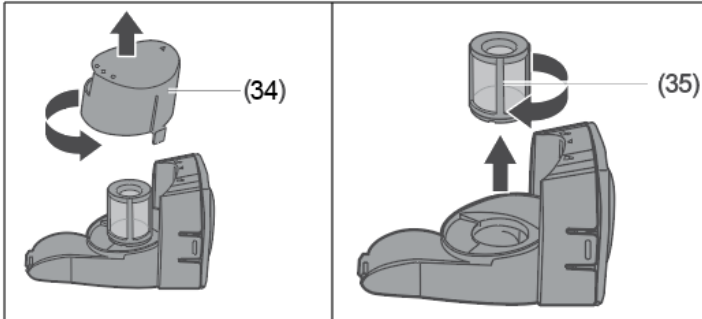
Der Schaumstofffilter sollte regelmäßig gereinigt werden (je nach Gebrauch). Wenn er beschädigt oder sich nicht mehr ausreichend reinigt lässt, muss er durch einen neuen Schaumstofffilter ersetzt werden.

- 1) Nehmen Sie den Staubbehälter heraus und entfernen Sie die Staubfiltereinheit, wie in Abschnitt "Entleeren des Staubbehälters" beschrieben.
- 2) Entfernen Sie den Filterhalter (32) von der Staubfiltereinheit.
- 3) Entfernen Sie den Schaumstofffilter (33) von dem Filterhalter (32).
- 4) Waschen Sie den Schaumstofffilter (33) unter fließendem Wasser und lassen Sie ihn vollständig an der Luft trocknen. **Hinweis: Trocknen Sie den Schaumstofffilter niemals auf einer Heizung oder mit einem Haartrockner oder in einem Wäschetrockner usw. Er wird porös und kann beschädigt werden.**
- 5) Setzen Sie den Schaumstofffilter wieder in den Filterhalter ein und dann die Staubfiltereinheit in den Staubbehälter.



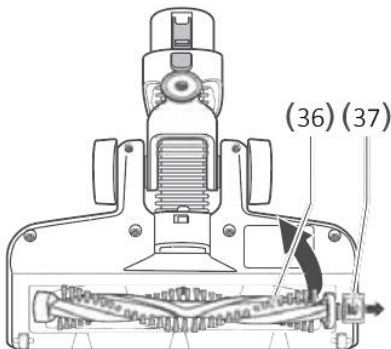
3. Reinigen des Staubbehälters und der Staubfiltereinheit:

- 1) Entfernen Sie den Filterhalter (32) von der Staubfiltereinheit.
- 2) Drehen Sie die Schutzkappe (34) der Staubfiltereinheit gegen den Uhrzeigersinn und ziehen Sie sie ab.
- 3) Drehen Sie den Staubfilter (35) im Uhrzeigersinn und ziehen Sie ihn ab.
- 4) Waschen Sie den Staubbehälter, die Schutzkappe, den Staubfilter und die Staubfiltereinheit unter fließendem Wasser. Lassen Sie die Elemente vollständig trocknen.
- 5) Setzen Sie sie wieder korrekt ein.



4. Reinigen der Bodendüse

- 1) Schalten Sie zuerst das Gerät aus und nehmen Sie die Bodendüse vom Gerät ab, indem Sie die Entriegelungstaste drücken.
- 2) Ziehen Sie die Bürstenverriegelung (37) nach außen und entfernen Sie die Bürste (36).
- 3) Entfernen Sie alle Fusseln und Haare von der Bürste.
- 4) Waschen Sie die Bürste unter fließendem Wasser. Lassen Sie sie vollständig an der Luft trocknen, bevor Sie die Bürste wieder einsetzen.



PROBLEMBEHEBUNG

Bei allen Elektrogeräten können Fehlfunktionen auftreten. Dies weist nicht unbedingt auf einen Defekt im Gerät hin. Überprüfen Sie aus diesem Grund bitte die Tabelle, um zu sehen, ob Sie die Fehlfunktion beheben können.

Warnung: Stromschlaggefahr bei unsachgemäßer Reparatur!

Versuchen Sie niemals, ein defektes oder vermutlich defektes Gerät selbst zu reparieren. Nur autorisierte Fachleute dürfen diese Reparaturarbeiten durchführen.

Problem	Mögliche Ursache	Mögliche Lösung
Das Gerät funktioniert nicht.	Das Gerät ist auf ausgeschaltet.	Schalten Sie das Gerät ein.
	Der Akkuladestand ist zu gering.	Laden Sie den Akku auf.
Das Gerät schaltet sich von selbst aus.	Der Akkuladestand ist zu gering.	Laden Sie den Akku auf.
Die Saugleistung ist schwach.	Die Bodendüse ist nicht korrekt eingesetzt.	Setzen Sie die Bodendüse korrekt ein.
	Ein Fremdkörper blockiert die Bodendüse.	Schalten Sie das Gerät aus und prüfen Sie die Bodendüse auf Blockaden.
	Der Akkuladestand ist zu gering.	Laden Sie den Akku auf.
	Die Filter sind falsch eingesetzt oder verschmutzt.	Setzen Sie die Filter richtig ein und/oder reinigen Sie sie.

Staub entweicht aus dem Gerät.	Die Filter sind falsch eingesetzt oder verschmutzt.	Setzen Sie die Filter richtig ein und/oder reinigen Sie sie.
In seltenen Fällen kann dies zunächst ein Pfeifgeräusch erzeugen. Dies ist keine Fehlfunktion und hört nach einer Weile auf.		

TECHNISCHE DATEN

Spannung: 14.4V DC

Leistung: 95W

Netzteil Eingang: 100-240 V ~ 50/60 Hz

Netzteil Ausgang: 17.5V DC, 0.5A

GEWÄHRLEISTUNG UND KUNDENSERVICE

Vor der Lieferung werden unsere Geräte einer strengen Qualitätskontrolle unterzogen. Wenn, trotz aller Sorgfalt, während der Produktion oder dem Transport Beschädigungen aufgetreten sind, senden Sie das Gerät zurück an den Händler.

Wir bieten eine 2-Jahres-Gewährleistung für das erworbene Gerät, beginnend am Tag des Verkaufs. Wenn Sie ein defektes Produkt haben, nehmen Sie bitte direkt Kontakt mit dem Verkäufer auf.


Defekte, die aufgrund von unangemessenem Umgang mit dem Gerät entstehen und Störungen aufgrund von Eingriffen und Reparaturen Dritter oder das Montieren von nicht-Originalteilen werden nicht von dieser Gewährleistung abgedeckt. Die Quittung immer aufbewahren, ohne Quittung wird jegliche Gewährleistung ausgeschlossen. Bei Schäden durch Nichteinhalten der Bedienungsanleitung erlischt die Gewährleistung, Wir sind für daraus resultierende Folgeschäden nicht haftbar. Für Materialschäden oder Verletzungen aufgrund falscher Anwendung oder Nichtbefolgen der Sicherheitshinweise sind wir nicht haftbar. Schäden an den Zubehörteilen bedeutet nicht, dass das gesamte Gerät kostenlos ausgetauscht wird. In diesem Fall kontaktieren Sie unseren Kundendienst. Zerbrochenes Glas oder Kunststoffteile sind immer kostenpflichtig. Schäden an Verbrauchsmaterialien oder Verschleißteilen, sowie Reinigung, Wartung oder Austausch der besagten Teile werden durch die Gewährleistung nicht abgedeckt und sind deshalb kostenpflichtig.

UMWELTGERECHTE ENTSORGUNG



Wiederverwertung – Europäischen Richtlinie 2012/19/EG

Dieses Symbol zeigt an, dass das Produkt nicht zusammen mit Haushaltsabfällen entsorgt werden darf. Um Umwelt- und Gesundheitsschäden durch unkontrollierte Abfallentsorgung zu verhindern, bitte verantwortungsbewusst entsorgen, um die nachhaltige Wiederverwertung von Ressourcen zu fördern.

 Nutzen Sie zur Rückgabe Ihres Altgeräts bitte die Rückgabe- und Sammelsysteme oder wenden Sie sich an den Händler bei dem Sie dieses Gerät erworben haben. Dieser kann das Gerät umweltschonend entsorgen.



BATTERIEN MÜSSEN WIEDERVERWERTET ODER KORREKT ENTSORGT WERDEN. NICHT ÖFFNEN.

NICHT WEGWERFEN, IN FEUER WERFEN ODER KURZSCHLIESSEN.

Emerio B.V.

Oudeweg 115

2031 CC Haarlem

The Netherlands

Klantendienst:

T: +49 (0) 3222 1097 600

E: info.de@emerio.eu

www.saubereurope.com

Onderdelen:

<https://spareparts.emerio.eu>

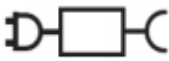
CONSIGNES DE SÉCURITÉ

Avant d'utiliser l'appareil, lisez toutes les consignes suivantes pour éviter des blessures et des dommages, et pour optimiser les performances de votre appareil. Conservez cette notice d'utilisation dans un endroit sûr. Si vous donnez ou transférez cet appareil à un tiers, veillez à lui remettre également cette notice d'utilisation.

En cas de détérioration due au non-respect par l'utilisateur des instructions de cette notice d'utilisation, la garantie est annulée. Le fabricant/importateur rejette toute responsabilité en cas de dommages dus au non-respect des instructions de la notice d'utilisation, à un usage négligent ou à l'usage non conforme aux exigences de cette notice d'utilisation.

1. Cet appareil peut être utilisé par des enfants à partir de 8 ans et par des personnes ayant des capacités physiques, sensorielles ou mentales réduites ou un manque d'expérience et de connaissances à condition qu'elles aient été placées sous surveillance ou qu'elles aient reçu des instructions concernant l'utilisation de l'appareil en toute sécurité et qu'elles comprennent les dangers encourus.
2. Les enfants ne doivent pas jouer avec l'appareil.
3. Le nettoyage et l'entretien par l'utilisateur ne doivent pas être effectués par des enfants, sans surveillance.

4.  Lire le manuel de l'opérateur.

5.  Unité d'alimentation amovible

<ZD012A175050EU>

MISE EN GARDE: Pour le rechargement de la batterie, utiliser uniquement l'unité d'alimentation amovible fournie avec l'appareil.

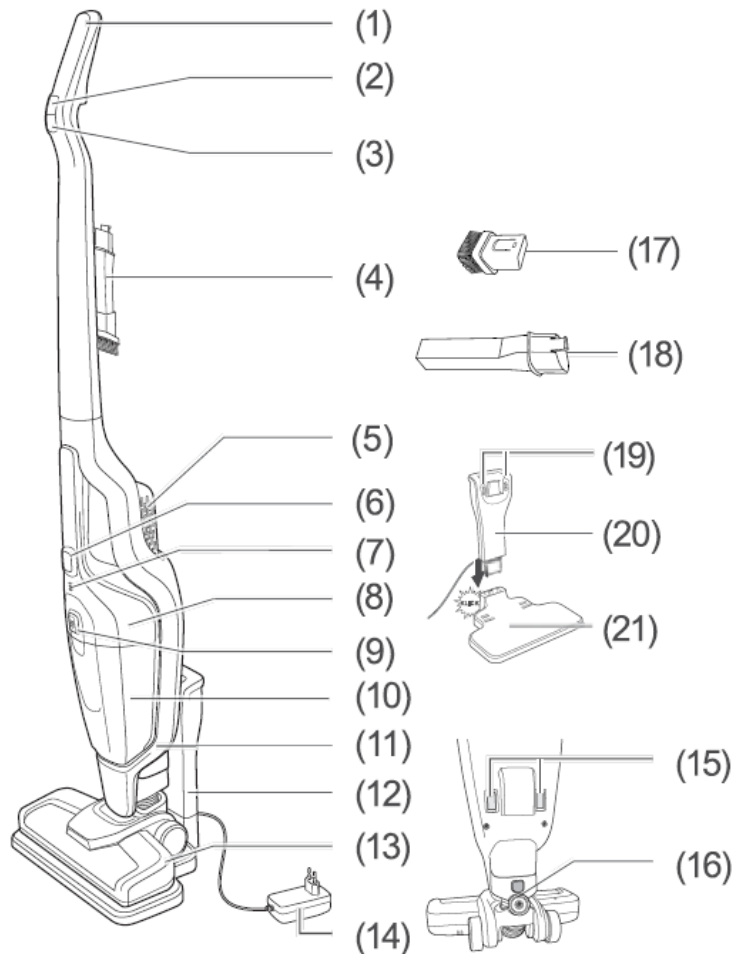
6. Cet appareil contient des batteries qui ne peuvent pas être remplacées.
7. Risque de pincement dans l'accessoire portatif comprenant des pièces rotatives.
8. Veillez à ce que le cordon d'alimentation ne pende pas sur des arêtes coupantes et maintenez-le éloigné des objets chauds et des flammes nues.
9. N'immergez jamais l'appareil ou sa fiche dans de l'eau ni dans aucun autre liquide. Cela peut provoquer un choc électrique !
10. Pour débrancher la fiche de la prise, saisissez la fiche et tirez-la hors de la prise. Ne tirez pas sur le cordon d'alimentation.
11. N'essayez pas d'ouvrir le boîtier de l'appareil ni de réparer l'appareil vous-même. Cela peut provoquer un choc électrique.
12. Ne laissez jamais l'appareil sans surveillance quand il est en fonctionnement.
13. Cet appareil n'est pas conçu pour un usage commercial. Usage domestique exclusivement.
14. N'utilisez pas cet appareil à un usage autre que celui pour lequel il a été conçu.
15. N'enroulez pas le câble d'alimentation autour du chargeur et ne le pliez pas.
16. Une supervision étroite est nécessaire pour tout appareil utilisé par ou près d'enfants. Ne laissez jamais l'appareil sans surveillance quand il est branché. Maintenez vos cheveux, vêtements amples, doigts et toutes les parties de votre corps éloignés des ouvertures et des pièces mobiles.
17. N'aspirez pas de liquides combustibles ou inflammables, par exemple de l'essence, et n'utilisez pas l'appareil dans une pièce où il peut y en avoir.
18. N'aspirez pas d'objet en combustion ou fumant, par exemple des cigarettes, des allumettes ou des cendres chaudes.
19. N'aspirez jamais d'eau et d'autres liquides.

20. Ne placez jamais l'appareil directement à côté d'un radiateur ou d'un four.
21. Faites particulièrement attention lors du nettoyage sur des escaliers.
22. N'utilisez pas cet appareil sans le bac à poussière ou sans les filtres installés.
23. L'utilisation d'accessoires non recommandés par le fabricant de l'appareil peut provoquer des blessures.
24. N'insérez aucun objet dans les ouvertures de l'appareil. N'utilisez pas l'appareil si l'une de ses ouvertures est bouchée. Veillez à ce qu'elles restent exemptes de poussière, peluches, cheveux et de tout ce qui pourrait réduire le flux d'air.
25. Utilisez l'appareil exclusivement sur des surfaces sèches.
26. Important : Si l'ouverture d'aspiration de l'appareil est obstruée, éteignez l'appareil. Éliminez toutes les obstructions avant de remettre l'appareil en marche.
27. N'utilisez pas l'aspirateur trop près de radiateurs, d'appareils chauffants et de mégots de cigarette.
28. Avant de commencer à aspirer, veillez toujours à retirer les objets gros ou coupants pouvant endommager le filtre du bac à poussière.
29. **L'appareil doit être utilisé uniquement avec l'alimentation fournie avec l'appareil.**
30. Utilisez le chargeur fourni pour charger l'aspirateur et n'utilisez pas le chargeur à d'autres fins.
31. N'aspirez pas d'objets durs ou coupants, tels que du verre, des clous, des vis ou des pièces de monnaie, qui pourraient endommager l'aspirateur. N'aspirez pas de la poussière de placoplâtre, de cendres d'une cheminée ou de braises. N'utilisez pas cet appareil comme accessoire d'appareils électriques dans le but de récupérer la poussière.
32. N'aspirez pas de solutions toxiques (telles que de l'eau de javel, de l'ammoniac ou un déboucheur d'évier).

33. Déplacez l'aspirateur de façon constante sur la surface de la moquette afin d'éviter d'endommager les fibres de la moquette.
34. Mettez toujours l'appareil hors tension avant d'y attacher des accessoires ou d'en retirer.
35. En cas d'urgence, contactez immédiatement un professionnel.
36. Des fuites provenant des cellules de la batterie peuvent se produire dans des conditions extrêmes. Ne touchez pas le liquide qui fuit de la batterie. Si le liquide touche la peau, lavez immédiatement la zone touchée avec de l'eau et du savon. Si le liquide pénètre dans les yeux, rincez-les immédiatement avec de l'eau propre pendant au moins 10 minutes et consultez un médecin. Portez des gants pour manipuler la batterie et jetez-la immédiatement conformément aux réglementations locales.
37. Ne chargez PAS l'appareil lorsqu'il est en marche.
38. Afin d'éviter que la batterie ne se décharge, veuillez charger la batterie au moins une fois tous les 6 mois.
39. Ne chargez pas la batterie lorsque les températures sont inférieures à 0 °C ou supérieures à 37 °C.
40. Les piles au lithium usagées présentent un risque élevé d'incendie. Avant de vous débarrasser de ces piles, collez du ruban adhésif sur les pôles afin d'éviter tout court-circuit externe.
41. Avant de mettre l'appareil au rebut, retirez et mettez au rebut les piles et les batteries rechargeables qui ne sont pas intégrées en permanence dans l'appareil.
42. Ne mettez au rebut que les piles déchargées.

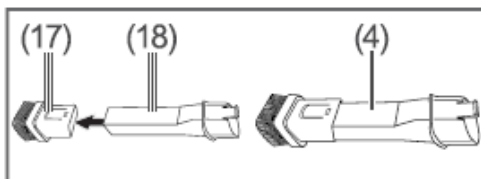
DESCRIPTION DES PIÈCES

1. Poignée
2. Bouton marche/arrêt sur la poignée
3. Interrupteur de niveau d'aspiration
4. Outil 2 en 1, composé d'une buse à meubles (17) et d'un suceur plat (18)
5. Orifice d'aération
6. Bouton marche/arrêt sur l'unité portable
7. Indicateur de charge de la batterie
8. Boîtier du moteur
9. Bouton d'ouverture du bac à poussière
10. Bac à poussière
11. Support pour l'unité portable
12. Station de charge
13. Buse de sol
14. Adaptateur secteur
15. Contacts de charge sur l'appareil
16. Bouton de déverrouillage de la buse de sol
17. Adaptateur pour buse à meubles
18. Suceur plat
19. Contacts de charge sur la station de charge
20. Partie arrière de la station de charge
21. Base de la station de charge

**Les buses**

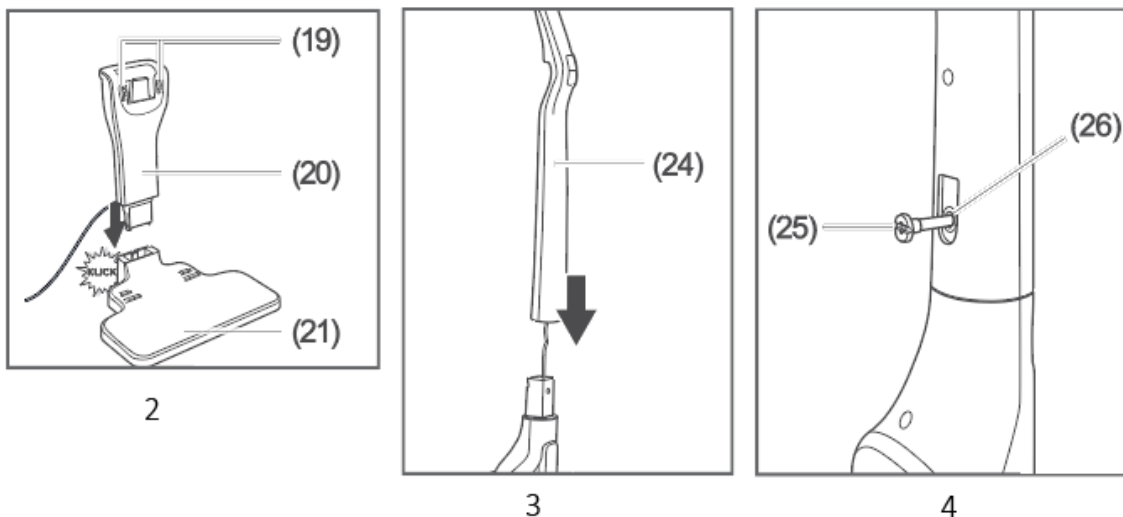
L'appareil est équipé de trois buses, chacune destinée à un usage spécifique :

- 1) La buse de sol convient aux grandes surfaces planes et est équipée d'une brosse rotative électrique. La buse de sol est équipée d'une lumière LED qui permet d'éclairer la zone à aspirer dans les endroits sombres (par exemple, sous le lit).
Il convient aux sols durs tels que le carrelage, le stratifié, le parquet, le PVC, les moquettes à poils courts, les tapis et les moquettes dont la hauteur des poils ne dépasse pas 1 cm.
Il ne convient pas aux moquettes à poils longs, c'est-à-dire aux tapis et moquettes dont la hauteur des poils est supérieure à 1 cm.
- 2) Le suceur plat permet d'aspirer les plis, les joints, les coins et les niches qui ne sont pas accessibles avec la buse de sol.
- 3) Outil 2 en 1 : fixez la buse à meubles au suceur plat. Il permet de dépoussiérer les meubles rembourrés, les matelas, les canapés et les petites surfaces.

**AVANT L'UTILISATION**

1. Retirez tous les matériaux d'emballage et vérifiez que toutes les pièces ne présentent aucun dommage visible.
2. Placez la partie arrière (20) sur la base (21) de la station de charge. Assurez-vous que les contacts de charge (19) de la partie arrière (20) sont orientés vers l'avant.
3. Insérez la partie supérieure (24) de la poignée (1) dans la partie inférieure. Veillez à ne pas pincer le cordon.

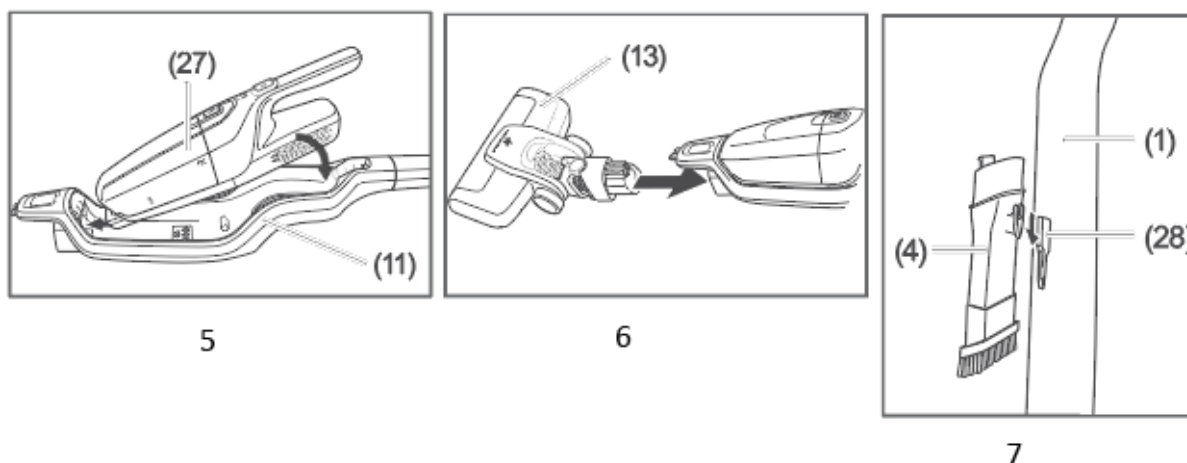
4. Insérez la vis de fixation (25) dans l'ouverture (26) et utilisez un tournevis cruciforme pour la serrer.



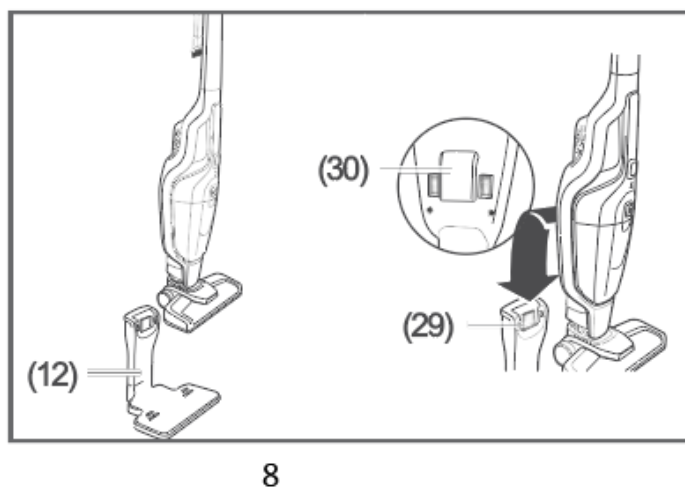
5. Insérez l'unité portative (27) dans le support de l'unité portative (11).

6. Placez la buse de sol (13) sur l'aspirateur.

7. Si nécessaire, insérez l'outil 2 en 1 (4) dans le support correspondant (28) au dos de la poignée (1).



8. Placez l'appareil sur la station de charge (12). Veillez à ce que l'accessoire (29) s'enclenche dans le support (30).



9. Chargez complètement la batterie (voir « CHARGE DE LA BATTERIE »)

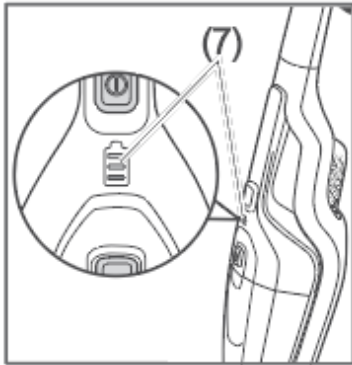
10. Tous les filtres ont déjà été insérés à l'usine de fabrication. Votre appareil est maintenant prêt à l'emploi.

CHARGE DE LA BATTERIE :

1. Chargez complètement la batterie pour la première fois. La charge de la batterie dure généralement de 4 à 5

heures.

2. L'indicateur de charge de la batterie (7) comporte trois barres lumineuses. Rechargez l'appareil dès que la barre inférieure commence à clignoter.
3. Pendant la charge, la barre lumineuse clignote pour indiquer que l'appareil est en cours de charge. Lorsque la batterie est pleine, les trois barres lumineuses s'allument, puis s'éteignent.
4. Après la charge, débranchez d'abord l'appareil, puis retirez-le pour le nettoyer ou laissez-le reposer sur la station de charge.



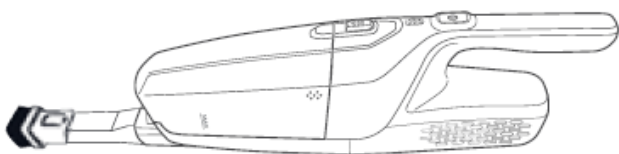
FONCTIONNEMENT

1. Appuyez sur l'interrupteur marche / arrêt situé sur la poignée de l'appareil ou sur l'interrupteur marche / arrêt de l'unité portable pour mettre l'appareil en marche. L'appareil commence à fonctionner sur le niveau d'aspiration « élevé ».
2. Appuyez sur l'interrupteur de niveau d'aspiration situé sur la poignée pour passer d'un niveau d'aspiration faible à un niveau d'aspiration élevé.
3. Pour passer l'aspirateur, poussez et tirez la buse de sol sur la surface à nettoyer. Tournez légèrement l'appareil pour atteindre les coins plus efficacement.
4. Après utilisation, appuyez sur l'interrupteur marche / arrêt de la poignée de l'appareil ou sur l'interrupteur marche / arrêt de l'unité portable pour éteindre l'appareil.

Utilisation du suceur plat ou de l'outil 2-en-1 :

Afin d'utiliser au mieux le suceur plat ou l'outil 2 en 1, il est préférable de travailler avec l'unité portable.

- 1) Retirez l'unité portable du support de l'appareil par la poignée.
- 2) Fixez le suceur plat ou l'outil 2 en 1.



REMARQUE : Pendant l'utilisation, faites attention à la capacité en poussière et ne dépassez pas le niveau « MAX » indiqué sur le bac à poussière. Cet appareil est destiné à l'aspiration à sec uniquement.

Attention : L'orifice d'aspiration doit toujours rester ouvert et sans obstruction. Dans le cas contraire, le moteur pourrait surchauffer et risquerait d'être endommagé.

NETTOYAGE ET ENTRETIEN

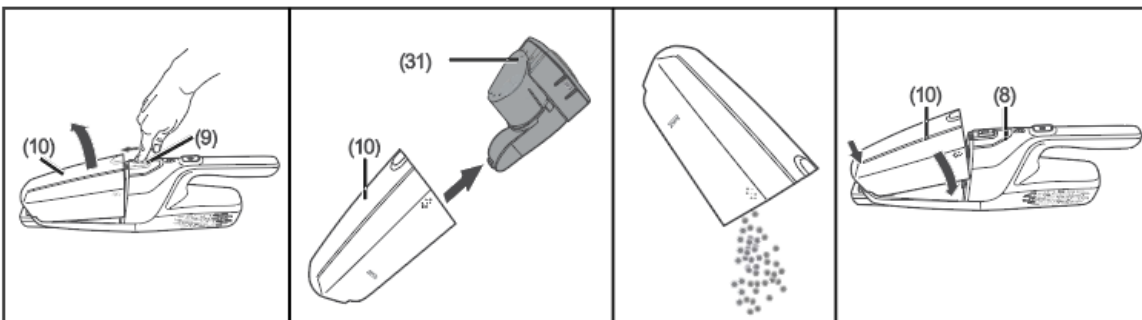
1. Avant de nettoyer l'appareil, mettez-le d'abord hors tension.
2. N'immergez pas l'appareil dans l'eau ni dans aucun autre liquide.
3. Essuyez le boîtier et les accessoires avec un chiffon humide. Nettoyez de temps en temps les orifices de ventilation avec une brosse souple:
4. N'utilisez pas de produits chimiques ou abrasifs agressifs.

5. N'utilisez pas l'appareil si le filtre est cassé ou usé.
6. Ne remettez l'appareil en marche que lorsque toutes les parties de l'appareil sont complètement sèches.
7. Rangez l'appareil en intérieur. Vérifiez que l'appareil est à température ambiante avant de le mettre en marche.

1. Comment vider le bac à poussière :

Remarque : Pour vider le bac à poussière, éteignez d'abord l'appareil et retirez tous les accessoires. Ne le videz pas dans des espaces clos. Videz le bac à poussière sur un balcon ou à l'extérieur, directement dans la poubelle.

- 1) Appuyez sur le bouton de déverrouillage (9) pour retirer le bac à poussière (10).
- 2) Retirez le filtre à poussière (31) du bac à poussière (10). Pour ce faire, tenez le bac à poussière avec l'ouverture vers le haut.
- 3) Videz la poussière dans la poubelle.
- 4) Une fois la poubelle vide, remettez le filtre à poussière (31) dans le bac à poussière (10).
- 5) Réinsérez le bac à poussière (10) dans le boîtier du moteur (8). Veillez à placer le bac à poussière (10) à l'avant du boîtier du moteur de l'appareil (8). Vous entendrez le verrou s'enclencher.



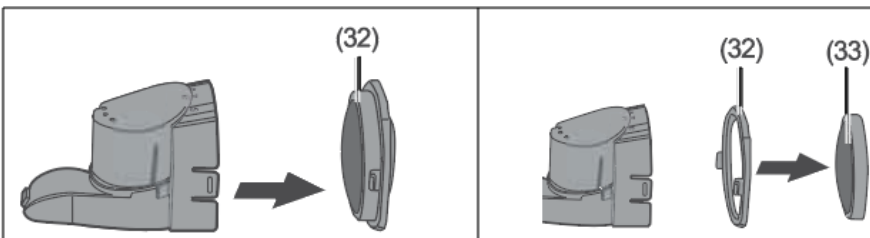
2. Comment nettoyer le filtre en mousse :

N'aspirez jamais sans filtre ou avec un filtre endommagé. La poussière aspirée pénétrerait dans l'appareil et endommagerait le moteur.

Ne lavez pas le filtre dans un lave-linge ou un lave-vaisselle.

Le filtre en mousse doit être nettoyé régulièrement (en fonction de l'utilisation). S'il est endommagé ou ne peut plus être nettoyé suffisamment, il doit être remplacé par un nouveau filtre.

- 1) Retirez le bac à poussière et le filtre à poussière, comme décrit dans la section « Comment vider le bac à poussière ».
- 2) Retirez le porte-filtre (32) de l'unité du filtre à poussière.
- 3) Retirez le filtre en mousse (33) du porte-filtre (32).
- 4) Lavez le filtre en mousse (33) à l'eau courante et séchez-le complètement à l'air. **Remarque : ne faites jamais sécher le filtre en mousse sur un radiateur, avec un sèche-cheveux ou un sèche-linge, etc.**
- 5) Réinsérez le filtre en mousse dans le porte-filtre ; remettez le filtre à poussière dans le bac à poussière.

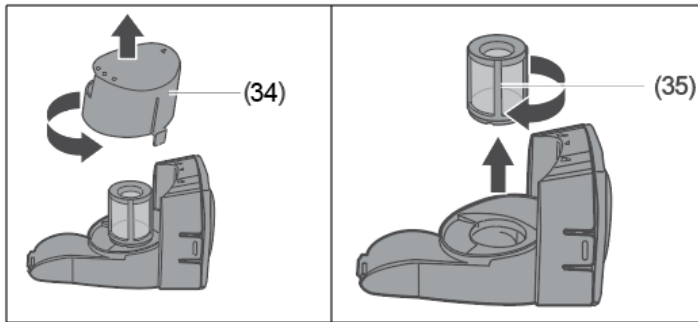


3. Comment nettoyer le bac à poussière et le filtre à poussière ?

- 1) Retirez le porte-filtre (32) du filtre à poussière.
- 2) Tournez le capuchon de protection (34) du filtre à poussière dans le sens inverse des aiguilles d'une montre et retirez-le.
- 3) Tournez le filtre à poussière (35) dans le sens des aiguilles d'une montre et retirez-le.
- 4) Lavez le bac à poussière, le capuchon de protection, le filtre à poussière et l'unité de filtre à poussière sous

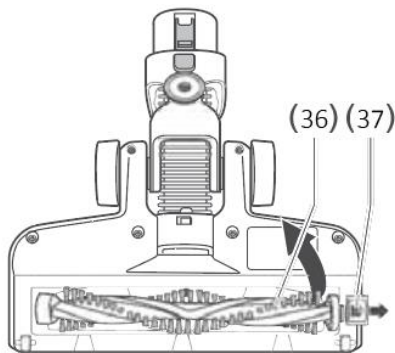
l'eau courante. Laissez-les sécher complètement.

5) Remettez-les en place correctement.



4. Comment nettoyer la buse de sol

- 1) Mettez d'abord l'appareil hors tension et débranchez la buse de sol de l'appareil en appuyant sur le bouton de déverrouillage.
- 2) Tirez le verrou de la brosse (37) vers l'extérieur et retirez la brosse (36).
- 3) Retirez toutes les peluches et les poils de la brosse.
- 4) Lavez la brosse sous l'eau courante. Laissez-la sécher complètement à l'air libre avant de la remettre en place.



GUIDE DE DÉPANNAGE

Tous les appareils électriques peuvent présenter des dysfonctionnements. Cela ne signifie pas nécessairement que l'appareil est défectueux. C'est pourquoi, nous vous invitons à consulter les tableaux pour voir si vous pouvez remédier au dysfonctionnement.

Avvertissement : Risque d'électrocution en cas de réparation incorrecte !

N'essayez jamais de réparer vous-même un appareil défectueux ou suspecté de l'être. Seuls des spécialistes agréés sont autorisés à effectuer ces réparations.

Problème	Cause possible	Solution possible
L'appareil ne fonctionne pas.	L'appareil est éteint.	Mettez l'appareil en marche.
	La performance de la batterie est trop faible.	Rechargez la batterie.
L'appareil s'éteint.	La performance de la batterie est trop faible.	Rechargez la batterie.
La force d'aspiration est faible.	La buse de sol n'est pas correctement positionnée.	Positionnez correctement la buse de sol.
	Un objet obstrue la buse de sol.	Éteignez l'appareil et vérifiez que la buse de sol n'est pas obstruée.
	La performance de la batterie est trop faible.	Rechargez la batterie.
De la poussière s'échappe de l'appareil.	Les filtres sont mal insérés ou contaminés.	Insérez les filtres correctement et/ou nettoyez-les.
	Le filtre est mal inséré ou contaminé.	Insérez les filtres correctement et/ou nettoyez-les.
Dans de rares cas, l'appareil peut émettre un sifflement au début. Il ne s'agit pas d'un dysfonctionnement et ce bruit s'arrête au bout d'un certain temps.		

DONNÉES TECHNIQUES

Tension : 14.4V DC

Puissance: 95W

Entrée de l'adaptateur : 100-240 V ~ 50/60 Hz

Sortie de l'adaptateur : 17.5V DC, 0.5A

GARANTIE ET SERVICE APRÈS-VENTE

Nos appareils sont soumis à un contrôle de qualité strict avant d'être livrés. Si l'appareil a toutefois été endommagé lors de la production ou du transport en dépit des soins que nous lui donnons, retournez l'appareil au vendeur.

Nous offrons une garantie de 2 ans pour l'appareil acheté à partir de la date de vente. En cas de produit défectueux, vous pouvez retourner directement au point de vente.

Les défauts dus à une utilisation non conforme de l'appareil et les dommages dus à une intervention ou réparation faite par une tierce personne ou dus à l'installation de pièces qui ne sont pas d'origine ne sont pas couverts par cette garantie. Conservez toujours votre reçu, car sans celui-ci vous ne pourrez réclamer aucune sorte de garantie. Les dommages causés par le non respect des instructions de ce manuel rendront la garantie caduque, Nous décline toute responsabilité en cas de dommages indirects. Nous décline toute responsabilité en cas de dégâts matériels ou de dommages corporels causés par une utilisation inappropriée ou si les instructions de sécurité n'ont pas été convenablement observées. Si les accessoires sont endommagés, cela ne signifie pas que toute la machine sera remplacée gratuitement. Dans de tels cas, veuillez contacter notre assistance. Des pièces brisées en verre ou en plastique sont toujours sujettes à des frais. Les défauts des consommables ou des pièces susceptibles de s'user, ainsi que le nettoyage, l'entretien ou la réparation desdites pièces ne sont pas couverts par la garantie et doivent donc être payés.

RECYCLAGE POUR LA PROTECTION DE L'ENVIRONNEMENT



Recyclage – Directive européenne 2012/19/EU

Ce symbole indique que le produit ne doit pas être jeté avec les ordures ménagères. Afin d'éviter toute nuisance possible pour l'environnement et la santé humaine causée par les déchets non contrôlés, recyclez ce produit de manière responsable afin de contribuer à la réutilisation des ressources matérielles. Pour retourner votre appareil usagé, utilisez les systèmes de collecte et de retour ou contactez le distributeur auprès duquel le produit a été acheté. Il pourra reprendre ce produit pour qu'il soit recyclé d'une manière respectueuse de l'environnement.



LA BATTERIE DOIT ÊTRE RECYCLÉE OU MISE AU REBUT D'UNE MANIÈRE APPROPRIÉE. NE PAS OUVRIR. NE PAS JETER DANS UN FEU ET NE PAS COURT-CIRCUITER.

Emerio B.V.

Oudeweg 115

2031 CC Haarlem

The Netherlands

Klantendienst:

T: +49 (0) 3222 1097 600

E: info.de@emerio.eu

www.saubereurope.com

Onderdelen:

<https://spareparts.emerio.eu>

INSTRUKCJE DOTYCZĄCE BEZPIECZEŃSTWA

Aby nie dopuścić do urazów lub uszkodzeń oraz aby maksymalnie wykorzystać możliwości urządzenia, przed rozpoczęciem jego użytkowania należy przeczytać wszystkie poniższe zalecenia. Niniejszą instrukcję należy przechowywać w bezpiecznym miejscu. W przypadku przekazania lub odstąpienia komuś tego urządzenia, do urządzenia należy dołączyć również tę instrukcję.

W przypadku uszkodzenia spowodowanego nieprzestrzeganiem przez użytkownika zaleceń podanych w niniejszej instrukcji gwarancja nie ma zastosowania. Producent/importer nie ponosi odpowiedzialności za szkody spowodowane nieprzestrzeganiem podanych w instrukcji zaleceń, zaniedbaniami oraz użytkowaniem w sposób niezgodny z wymaganiami opisanymi w instrukcji.

1. Pod warunkiem zapewnienia odpowiedniego nadzoru, pouczenia na temat bezpiecznej obsługi i dopilnowania zrozumienia zagrożeń, urządzenie może być używane przez dzieci w wieku od lat 8, osoby o ograniczeniach fizycznych, czuciowych lub psychicznych, a także osoby, którym brak jest doświadczenia lub wiedzy.
2. Dzieci nie powinny bawić się urządzeniem.
3. Dzieci nie mogą bez nadzoru wykonywać czynności związanych z czyszczeniem i konserwacją.



4. Przeczytaj instrukcję operatora.



5. Odłączany zasilacz <ZD012A175050EU>

OSTRZEŻENIE: Do ładowania baterii należy używać wyłącznie odłączanego zasilacza dostarczonego w komplecie z urządzeniem.

6. W urządzeniu znajdują się baterie, które są niewymienne.

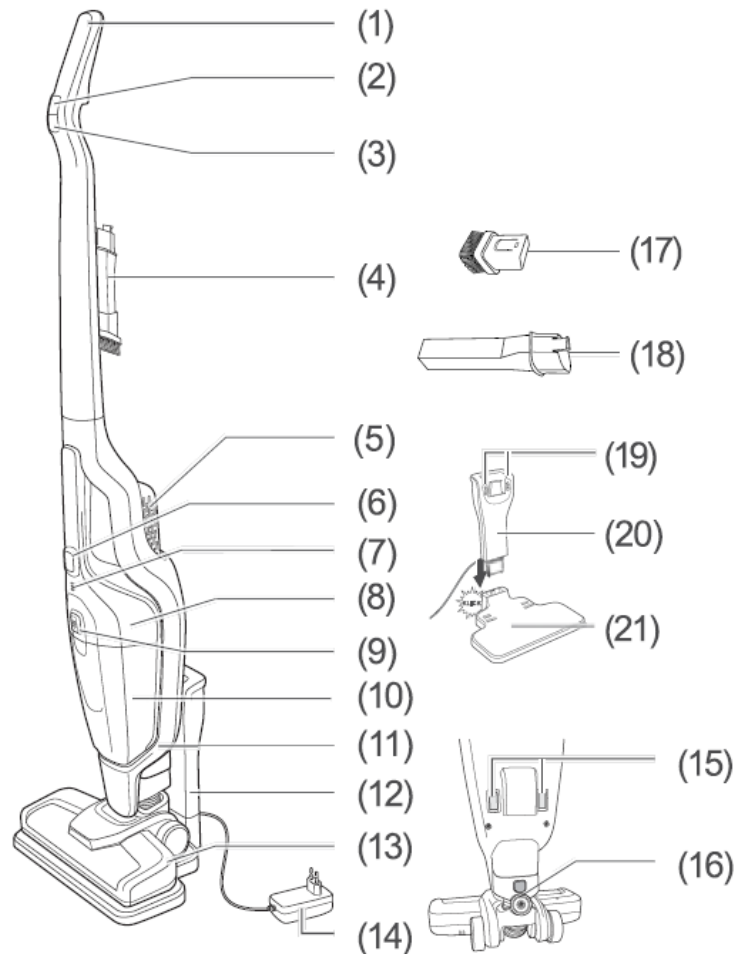
7. Ryzyko przytrzaśnięcia w akcesorium ręcznym z kręcącymi się częściami.
8. Należy dopilnować, aby kabel zasilający nie zwisał z ostrych krawędzi. Należy go trzymać z dala od gorących przedmiotów i otwartych płomieni.
9. Urządzenia i wtyczki kabla zasilającego nie wolno zanurzać w wodzie lub innych płynach. Ryzyko utraty życia wskutek porażenia prądem!
10. W celu wyjęcia wtyczki z kontaktu należy ciągnąć za wtyczkę. Nie należy ciągnąć za kabel zasilający.
11. Nigdy nie należy próbować otwierać obudowy urządzenia lub samodzielnie urządzenie naprawić. Mogłoby to doprowadzić do porażeniem prądem.
12. W czasie użytkowania nie należy nigdy zostawiać urządzenia bez nadzoru.
13. Urządzenie nie zostało zaprojektowane do użytku komercyjnego. Urządzenie wyłącznie do użytku domowego.
14. Urządzenia nie należy używać do celów, do których nie jest ono przeznaczone.
15. Nie zawijać przewodu wokół ładowarki i nie zaginać go.
16. Używanie urządzenia przez lub w pobliżu dzieci wymaga ścisłej kontroli. Nie pozostawiaj bez nadzoru włączonego urządzenia. Włosy, luźną odzież, palce i inne części ciała należy trzymać z dala od ruchomych i otworzonych części.
17. Nie używaj do usuwania płynów łatwopalnych lub wybuchowych, np. benzyna i nie używaj w miejscach, w których takie płyny mogą się znajdować.
18. Nie używaj do usuwania elementów palących się lub dymiących, np. papierosów, zapalek lub gorącego popiołu.
19. Nigdy nie należy zbierać odkurzaczem wody i innych płynów.
20. Nigdy nie należy ustawiać urządzenia bezpośrednio przy grzejniku lub piekarniku.
21. Podczas czyszczenia schodów należy zachować szczególną ostrożność.
22. Nie należy używać urządzenia bez założonego pojemnika na kurz lub bez założonych wszystkich filtrów.

23. Stosowanie akcesoriów nie zalecanych przez producenta urządzenia może spowodować obrażenia.
24. Nie wkładać żadnych przedmiotów do otworów. Nie używać przy niedrożnych otworach. Pilnować, by kurz, kłaczki, włosy i wszelkie inne elementy nie zmniejszały przepływu powietrza.
25. Używaj wyłącznie na suchych powierzchniach.
26. Ważne: Jeżeli otwór zasysający w urządzeniu zostanie zablokowany, urządzenie należy wyłączyć. Przed ponownym włączeniem należy usunąć wszystko to, co zatyka urządzenie.
27. Nie używaj urządzenia w pobliżu grzejników, piecyków lub niedopałków papierosów.
28. Przed rozpoczęciem odkurzania usuń duże lub ostre przedmioty, które mogłyby uszkodzić filtr przeciwpyłowy.
- 29. Urządzenia należy używać wyłącznie z oryginalnym zasilaczem dostarczonym wraz z urządzeniem.**
30. Używać załączonej ładowarki, by ładować odkurzacz i nie używać ładowarki do innych celów.
31. Nie należy zbierać odkurzaczem twardych lub ostrych przedmiotów, które mogłyby uszkodzić odkurzacz, takich jak szkło, gwoździe, śruby lub monety. Nie należy zbierać odkurzaczem pyłu ze szlifowania płyt regipsowych, popiołu z kominków lub rozżarzonych węgielków. Urządzenia nie należy używać jako przystawki do elektronarzędzi służącej do zbierania pyłu.
32. Nie należy zbierać odkurzaczem toksycznych roztworów (np. wybielacz na bazie chloru, amoniak lub środek do udrażniania kanalizacji).
33. Aby nie dopuścić do uszkodzenia włókien dywanu, należy przez cały czas przesuwając odkurzacz po powierzchni dywanu.
34. Przed podłączeniem lub odłączeniem akcesoriów należy zawsze wyłączyć urządzenie.
35. W awaryjnej sytuacji skontaktować się z kompetentną osobą.

36. Wyciek z akumulatora może nastąpić w ekstremalnych warunkach. Nie dotykać płynu, który wycieka z akumulatora. Jeśli płyn akumulatora dostanie się na skórę natychmiast przemyć wodą z mydłem. Jeśli płyn dostanie się do oczu, natychmiast przez co najmniej 10 minut przemywaj oczy czystą wodą i natychmiast skonsultuj się z lekarzem. Noś rękawiczki ochronne do manipulowania akumulatorem i wyrzucić go natychmiast zgodnie z lokalnymi rozporządzeniami.
37. Włączonego urządzenia NIE WOLNO ładować.
38. Aby nie dopuścić do samoczynnego rozładowania, akumulator należy ładować co najmniej raz na 6 miesięcy.
39. Akumulatora nie należy ładować w temperaturze poniżej 0°C ani powyżej 37°C.
40. Stare akumulatory litowe stwarzają duże ryzyko pożaru. Przed utylizacją takich akumulatorów należy zakleić taśmą ich wyprowadzenia, aby zapobiec zewnętrznemu zwarceniu.
41. Przed wyrzuceniem urządzenia należy wyjąć i zutylizować baterie jednorazowe i akumulatorowe, które nie są wbudowane w urządzenie na stałe.
42. Akumulatory należy wyrzucać wyłącznie w stanie rozładowanym.

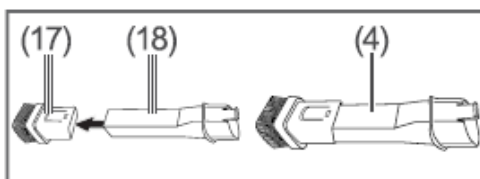
OPIS CZĘŚCI

1. Rękojeść
2. Włącznik na rękojeści
3. Przełącznik poziomu zasysania
4. Narzędzie 2-w-1, składające się ze adaptera do ssawki do mebli (17) i ssawki do szczelin (18)
5. Otwór wentylacyjny
6. Włącznik na module ręcznym
7. Wskaźnik naładowania akumulatora
8. Obudowa silnika
9. Przycisk zwalniający pojemnik na kurz
10. Pojemnik na kurz
11. Uchwyt na moduł ręczny
12. Stacja ładująca
13. Ssawka do podłóg
14. Zasilacz
15. Styki ładowania na urządzeniu
16. Przycisk zwalniający do szczotki do podłóg
17. Adapter do ssawki do mebli
18. Ssawka do szczelin
19. Styki ładowania na stacji ładującej
20. Tylna część stacji ładującej
21. Podstawa stacji ładującej

**Ssawki**

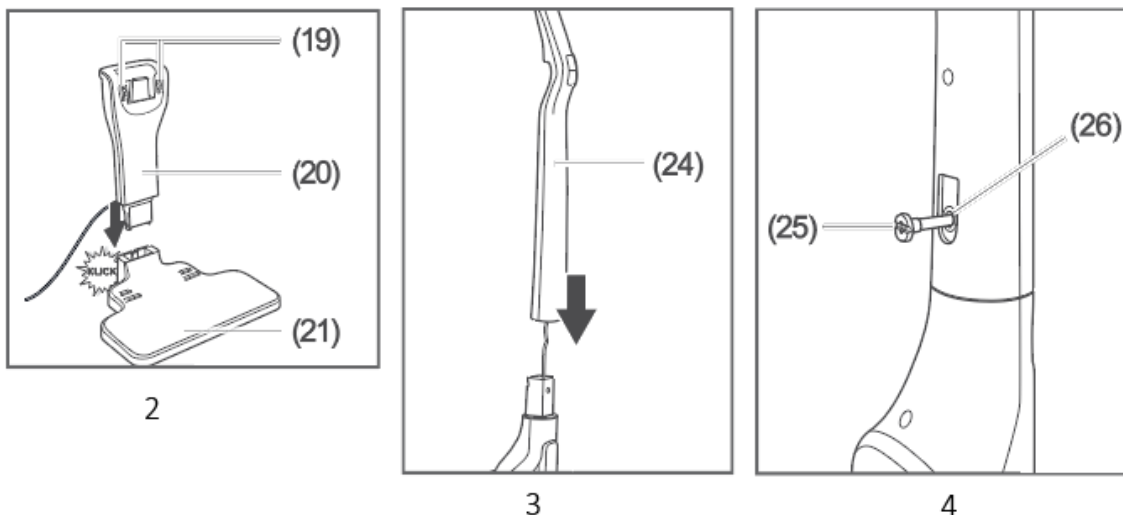
Urządzenie posiada trzy ssawki, z których każda jest przeznaczona do określonego celu:

- 1) Ssawka do podłóg nadaje się do dużych, płaskich powierzchni i posiada zasilaną elektrycznie obrotową szczotkę. Na ssawce do podłóg znajduje się lampka LED, która w ciemnych miejscach (np. pod łóżkiem) może oświetlać odkurzany obszar.
Ssawka to nadaje się do twardych podłóg, takich jak płytki, laminat, parkiet, PCV, wykładziny o krótkim włosiu oraz dywany i wykładziny o wysokości włosa do 1 cm.
Nie nadaje się ona natomiast do wykładzin o głębokim włosiu, tj. dywanów i wykładzin o wysokości włosa powyżej 1 cm.
- 2) Ssawka do szczelin nadaje się do odkurzania fałd materiału, spoin, narożników i nisz, do których nie można dotrzeć za pomocą ssawki do podłóg.
- 3) Narzędzie 2-w-1: adapter do ssawki do mebli należy założyć na ssawkę do szczelin. Ssawki tej można używać do odkurzania mebli tapicerowanych, materacy, sof i mniejszych powierzchni.

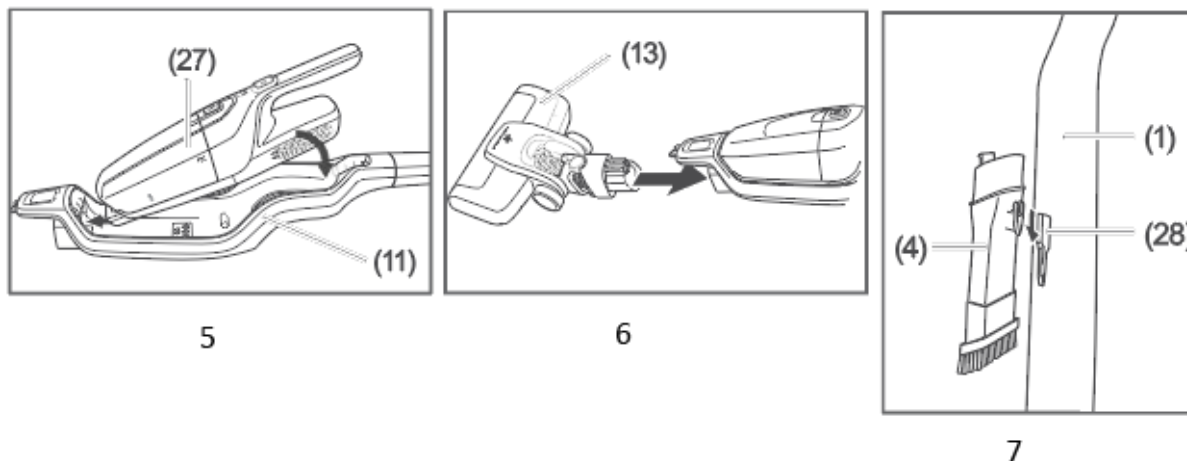
**PRZED UŻYCIEM**

1. Usunąć wszystkie materiały opakowaniowe i sprawdzić wszystkie elementy pod kątem widocznych uszkodzeń.
2. Umieścić tylną część stacji ładującej (20) na jej podstawie (21). Upewnić się, że styki ładowania (19) na tylnej części stacji ładującej (20) są skierowane do przodu.

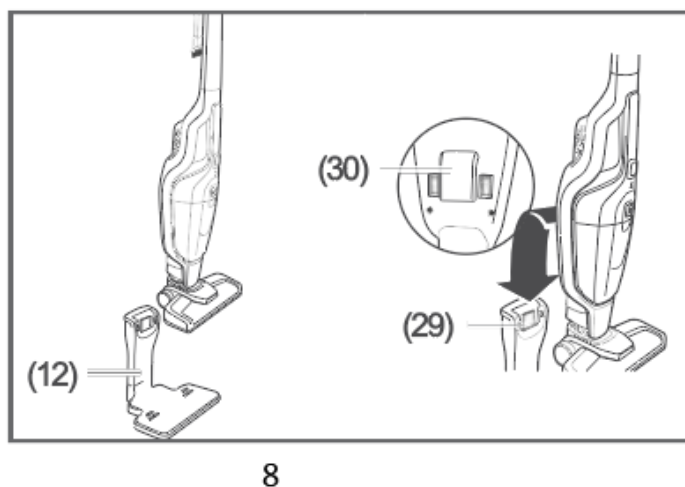
3. Włożyć górną część (24) rękojeści (1) do części dolnej. Uważać, aby nie przygnieść przewodu.
4. Włożyć śrubę mocującą (25) w otwór (26) i mocno ją przykręcić śrubokrętem krzyżakiem.



5. Włożyć moduł ręczny (27) do uchwytu na moduł ręczny (11).
6. Założyć ssawkę do podłóg (13) na odkurzacz.
7. W razie potrzeby włożyć narzędzie 2-w-1 (4) do odpowiedniego uchwytu (28) z tyłu rękojeści (1).



8. Postawić urządzenie na stacji ładującej (12). Upewnić się, że końcówka (29) zatrzasnęła się w uchwycie (30).



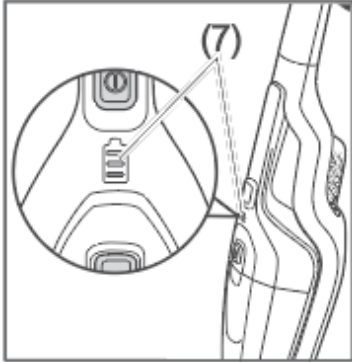
9. Całkowicie naładować akumulator (patrz część „ŁADOWANIE AKUMULATORA”).
10. Wszystkie filtry są już założone fabrycznie. Urządzenie jest teraz gotowe do użycia.

ŁADOWANIE AKUMULATORA:

1. Za pierwszym razem należy całkowicie naładować akumulator. Ładowanie akumulatora trwa zazwyczaj od 4

do 5 godzin.

2. Wskaźnik naładowania akumulatora (7) składa się z trzech świecących pasków. Gdy tylko dolny pasek zacznie migać, urządzenie należy doładować.
3. Podczas ładowania świecące paski będą migać, sygnalizując ładowanie urządzenia. Gdy akumulator całkowicie naładuje się, zapalą się wszystkie trzy świecące paski, po czym po chwili wszystkie zgasną.
4. Po naładowaniu należy najpierw wyjąć wtyczkę z kontaktu, po czym można wyjąć urządzenie do czyszczenia lub pozostawić je w stacji ładującej.



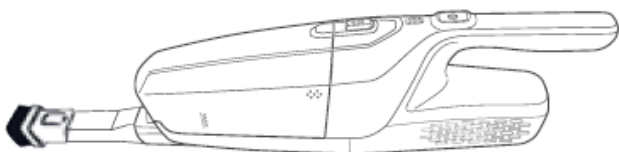
UŻYTKOWANIE

1. Aby włączyć urządzenie, należy nacisnąć włącznik na rękojeści urządzenia lub na module ręcznym. Urządzenie rozpocznie pracę na „wysokim” poziomie zasysania.
2. Aby przełączyć poziom zasysania z „niskiego” na „wysoki”, wystarczy nacisnąć przełącznik poziomu zasysania na rękojeści.
3. Aby odkurzać, należy popychać i ciągnąć ssawkę do podłóg po sprzątej powierzchni. Aby skuteczniej dotrzeć do narożników, urządzenie można lekko obracać.
4. Po zakończeniu użytkowania, aby wyłączyć urządzenie, należy nacisnąć włącznik bądź na rękojeści urządzenia, bądź na module ręcznym.

Używanie ssawki do szczelin lub narzędzia 2-w-1:

Aby jak najlepiej korzystać ze ssawki do szczelin lub narzędzia 2-w-1, najlepiej jest pracować urządzeniem ręcznym.

- 1) Z uchwytu na moduł ręczny wyjąć za rękojeść urządzenie ręczne.
- 2) Założyć ssawkę do szczelin lub narzędzie 2-w-1.



UWAGA: Podczas używania należy zwracać uwagę na pojemność pojemnika na kurz. Nie należy przekraczać poziomu zaznaczonego w pojemniku na kurz jako „MAX”. Urządzenie jest przeznaczone wyłącznie do odkurzania na sucho.

Ostrożnie: Otwór zasysający musi być zawsze w pełni drożny, nie może być nigdy zapchany. Inaczej dojdzie do przegrzania się silnika, co może doprowadzić do jego uszkodzenia.

CZYSZCZENIE I KONSERWACJA

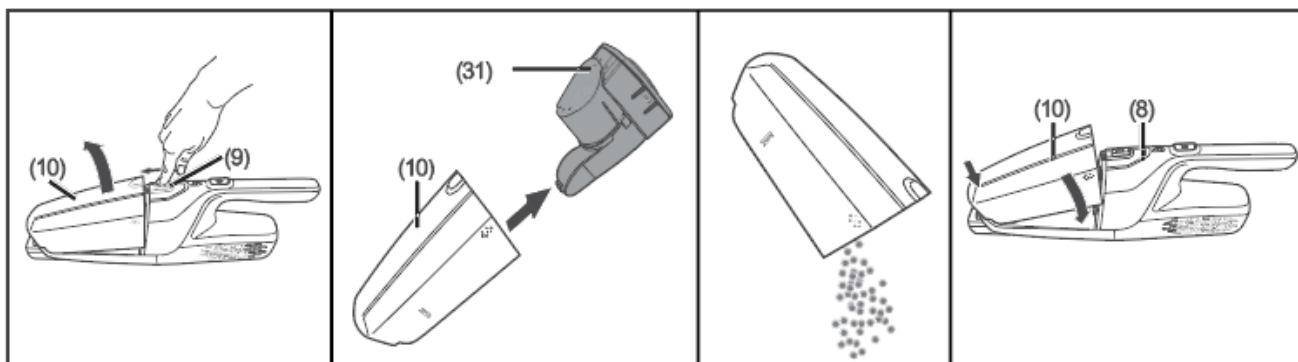
1. Przed przystąpieniem do czyszczenia, należy najpierw wyłączyć zasilanie.
2. Urządzenia nie wolno nigdy zanurzać w wodzie lub innych płynach.
3. Obudowę i akcesoria należy przecierać wilgotną ściereczką. Od czasu do czasu otwory wentylacyjne należy czyścić miękką szczoteczką.
4. Nie należy używać silnie działających produktów chemicznych lub substancji ściernych.

5. Nie należy używać urządzenia, jeżeli jego filtr jest uszkodzony lub zużyty.
6. Urządzenie można włączać ponownie dopiero wtedy, gdy wszystkie części urządzenia będą całkowicie suche.
7. Urządzenie należy przechowywać w zamkniętych pomieszczeniach. Przed użyciem urządzenie powinno się znajdować w temperaturze pokojowej.

1. Jak opróżnić pojemnik na kurz:

Uwaga: Aby opróżnić pojemnik na kurz, najpierw należy wyłączyć zasilanie i odłączyć wszystkie akcesoria. Pojemnika nie należy opróżniać w zamkniętych pomieszczeniach. Pojemnik na kurz należy opróżniać na balkonie lub na dworze bezpośrednio do kubła na śmieci.

- 1) Aby wyjąć pojemnik na kurz (10), nacisnąć przycisk zwalniający (9).
- 2) Z pojemnika na kurz (10) wyjąć moduł filtra kurzu (31). W tym celu przytrzymać pojemnik na kurz otworem skierowanym do góry.
- 3) Wysypać kurz do kubła na śmieci.
- 4) Gdy pojemnik na kurz opróżni się, założyć moduł filtra kurzu (31) z powrotem do pojemnika na kurz (10).
- 5) Włożyć pojemnik na kurz (10) z powrotem do obudowy silnika (8). Upewnić się, że pojemnik na kurz (10) jest założony z przodu obudowy silnika urządzenia (8). Słychać będzie, jak zamek zatrzaśnie się na swoim miejscu.



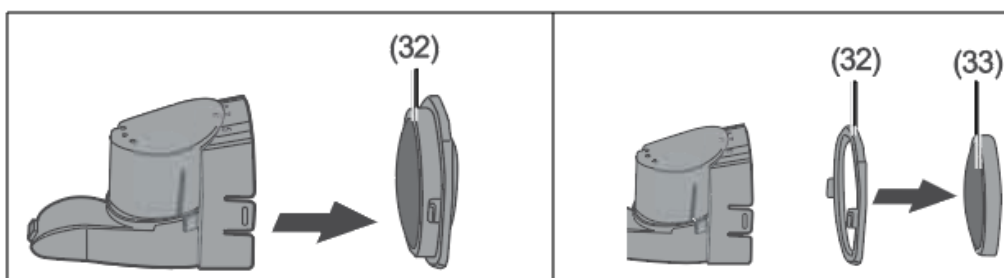
2. Jak czyścić filtr piankowy:

Nigdy nie należy odkurzać bez założonych filtrów lub gdy założone filtry są uszkodzone. Zassany kurz przedostałby się do urządzenia i doprowadziłby do uszkodzenia silnika.

Filtra nie należy prać w pralce ani myć w zmywarce.

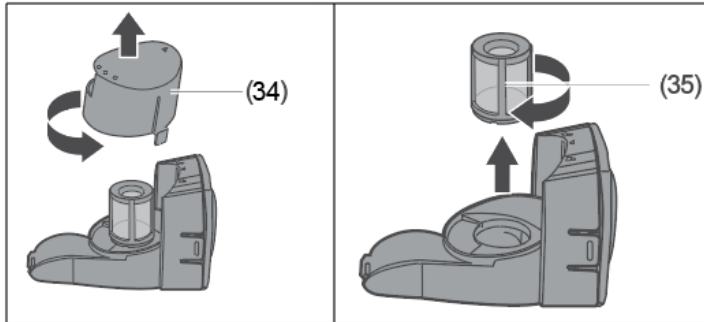
Filtr piankowy należy regularnie czyścić (w zależności od intensywności użytkowania). Jeśli jest uszkodzony lub nie da się go już doczyścić, należy go wymienić na nowy.

- 1) Wyjąć pojemnik na kurz i wyjąć moduł filtra kurzu zgodnie z opisem podanym w części „Jak opróżnić pojemnik na kurz”.
- 2) Z modułu filtra kurzu wyjąć uchwyt na filtr (32).
- 3) Z uchwytu na filtr (32) wyjąć filtr piankowy (33).
- 4) Umyć filtr piankowy (33) pod bieżącą wodą i całkowicie go wysuszyć na powietrzu. **Uwaga: Nigdy nie należy suszyć filtra piankowego na grzejniku, za pomocą suszarki do włosów lub w suszarce bębnowej itp. filtr stanie się porowaty i może ulec uszkodzeniu.**
- 5) Ponownie włożyć filtr piankowy do uchwytu na filtr; włożyć moduł filtra kurzu z powrotem do pojemnika na kurz.



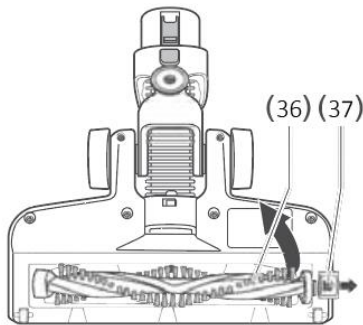
3. Jak czyścić pojemnik na kurz i filtr kurzu:

- 1) Z modułu filtra kurzu wyjąć uchwyt na filtr (32).
- 2) Przekręcić osłonę zabezpieczającą (34) modułu filtra kurzu w lewo (przeciwnie do kierunku ruchu wskazówek zegara) i zdjąć ją.
- 3) Przekręcić filtr kurzu (35) w prawo (zgodnie z kierunkiem ruchu wskazówek zegara) i wyjąć go.
- 4) Umyć pod bieżącą wodą pojemnik na kurz, osłonę zabezpieczającą, filtr kurzu i moduł filtra kurzu. Pozwolić im całkowicie wyschnąć.
- 5) Prawidłowo założyć wszystkie elementy z powrotem.



4. Jak czyścić ssawkę do podłóg:

- 1) Najpierw należy wyłączyć urządzenie i nacisnąć przycisk zwalniający, aby odłączyć ssawkę do podłóg.
- 2) Pociągnąć blokadę szczotki (37) na zewnątrz i wyjąć szczotkę (36).
- 3) Usunąć ze szczotki wszelkie kłaczki i włosy.
- 4) Umyć szczotkę pod bieżącą wodą. Przed założeniem z powrotem wysuszyć ją dokładnie na powietrzu.



ROZWIĄZYWANIE PROBLEMÓW

Wszystkie urządzenia elektryczne czasami działają niewłaściwie. Nie musi to oznaczać, że urządzenie jest niesprawne. Z tego powodu należy sprawdzić w tabelach, czy niewłaściwe działanie można skorygować.

Ostrzeżenie: Niewłaściwie przeprowadzona naprawa grozi porażeniem prądem!

Nigdy nie należy samodzielnie próbować naprawiać urządzenia, które jest uszkodzone lub w którym podejrzewamy jakąś usterkę. Naprawy mogą być wykonywane wyłącznie przez autoryzowanych specjalistów.

Problem	Możliwa przyczyna	Możliwe rozwiązanie
Urządzenie nie działa.	Urządzenie jest wyłączone.	Włączyć urządzenie.
	Akumulator jest za słaby.	Naładować akumulator.
Urządzenie samoczynnie się wyłącza.	Akumulator jest za słaby.	Naładować akumulator.
Mała siła zasysania.	Ssawka do podłóg nie jest właściwie ustawiona.	Właściwie ustawić ssawkę do podłóg.
	Ssawka do podłóg jest czymś zatkana.	Wyłączyć urządzenie i sprawdzić, czy ssawka do podłóg nie jest czymś zatkana.
	Akumulator jest za słaby.	Naładować akumulator.
	Filtry są założone w niewłaściwy sposób lub są zanieczyszczone.	Założyć filtry we właściwy sposób i/lub umyć je.
Z urządzenia wydostaje się kurz.	Filtr jest założony w niewłaściwy sposób lub jest zanieczyszczony.	Założyć filtry we właściwy sposób i/lub umyć je.

W rzadkich przypadkach może to początkowo objawiać się odgłosem przypominającym gwizdanie. Nie jest to usterka i po jakimś czasie zjawisko to samo znika.

DANE TECHNICZNE

Napięcie: 14.4 V, prąd stały

Moc: 95 W

Wejście zasilacza: 100-240 V~ 50/60 Hz

Wyjście zasilacza: 17.5 V prąd stały, 0,5 A

GWARANCJA I SERWIS KONSUMENCKI

Przed dostarczeniem do klienta nasze urządzenia poddawane są rygorystycznej kontroli jakości. Jeśli, pomimo wszelkich starań, podczas produkcji lub transportu pojawi się uszkodzenie, należy zwrócić urządzenie do sprzedawcy.

Dla każdego zakupionego urządzenia zapewniamy 2 lata gwarancji, poczynając od dnia zakupu. Uszkodzony produkt można zwrócić bezpośrednio w punkcie zakupu.

Niniejsza gwarancja nie obejmuje uszkodzeń spowodowanych niewłaściwą obsługą urządzenia, usterek w wyniku modyfikacji i napraw wykonanych przez strony trzecie lub w wyniku użycia nieoryginalnych części. Należy zachować dowód zakupu, który jest jedyną podstawą złożenia roszczenia gwarancyjnego. Producent nie ponosi odpowiedzialności za uszkodzenia powstałe w wyniku nieprzestrzegania instrukcji obsługi. Powoduje to unieważnienie gwarancji. Producent nie ponosi odpowiedzialności za szkody materiałowe ani obrażenia ciała spowodowane niewłaściwą obsługą urządzenia i nieprzestrzeganiem instrukcji obsługi. Uszkodzenie akcesoriów nie oznacza bezpłatnej wymiany całego urządzenia. W takim wypadku prosimy o kontakt z naszym serwisem. Stłuczone elementy szklane lub pęknięte elementy plastikowe są wymieniane za opłatą. Uszkodzenia materiałów eksploatacyjnych lub części podlegających zużyciu, a także czyszczenie, konserwacja i wymiana wspomnianych części nie jest objęta gwarancją i podlega opłacie.

USUWANIE PRZYJAZNE ŚRODOWISKU



Recykling – Dyrektywa europejska nr 2012/19/UE

Ten znak oznacza, że urządzenia nie należy wyrzucać razem z innymi odpadami domowymi. Aby zapobiec możliwym szkodom dla środowiska i zdrowia ludzi spowodowanym niekontrolowaną utylizacją odpadów, poddaj produkt procesowi recyklingu w celu promowania zrównoważonego ponownego wykorzystywania zasobów materiałowych. Aby zwrócić zużyte urządzenie, skorzystaj z systemu oddawania zużytych produktów lub skontaktuj się ze sprzedawcą. Sprzedawca może przyjąć produkt w celu przeprowadzenia bezpiecznego dla środowiska recyklingu.



BATERIĘ NALEŻY ODPOWIEDNIO ZUTYLIZOWAĆ LUB PODDAĆ RECYKLINGOWI. NIE OTWIERAĆ.

NIE WRZUCAĆ DO OGNI, NIE ZWIERAĆ STYKÓW.

Emerio B.V.

Oudeweg 115

2031 CC Haarlem

The Netherlands

Klantendienst:

T: +49 (0) 3222 1097 600

E: info.de@emerio.eu

www.saubereurope.com

Onderdelen:

<https://spareparts.emerio.eu>



Emerio B.V.
Oudeweg 115
2031 CC Haarlem
The Netherlands

