

**emerio®**

**WM-110984**



***Belgian Waffle maker (EN)***

***Waffelautomat für Belgische Waffeln (DE)***

***Gaufrier belge (FR)***

***Belgiskt våffeljärn (SE)***

***Wafelijzer voor Belgische Wafels (NL)***

***Gofrownica do gofrów belgijskich (PL)***

***Вафельница для бельгийских вафель (RU)***

**EAC CE**

Content – Inhalt – Teneur – Innehåll – Inhoud – Treść – Содержание

Instruction manual – English .....	- 2 -
Bedienungsanleitung – German .....	- 7 -
Mode d'emploi – French .....	- 13 -
Bruksanvisning – Swedish .....	- 19 -
Gebruiksaanwijzing – Dutch .....	- 25 -
Instrukcja obsługi – Polish .....	- 31 -
Инструкция по эксплуатации – Russian .....	- 37 -

## **SAFETY INSTRUCTIONS**

Before use make sure to read all of the below instructions in order to avoid injury or damage, and to get the best results from the appliance. Make sure to keep this manual in a safe place. If you give or transfer this appliance to someone else make sure to also include this manual.

In case of damage caused by user failing to follow the instructions in this manual the warranty will be void. The manufacturer/importer accepts no liability for damages caused by failure to follow the manual, a negligent use or use not in accordance with the requirements of this manual.

1. This appliance can be used by children aged from 8 years and above and persons with reduced physical, sensory or mental capabilities or lack of experience and knowledge if they have been given supervision or instruction concerning use of the appliance in a safe way and understand the hazards involved.
2. Children shall not play with the appliance.
3. Cleaning and user maintenance shall not be made by children unless they are older than 8 and supervised.
4. Keep the appliance and its cord out of reach of children less than 8 years.
5. If the supply cord is damaged, it must be replaced by the manufacturer, its service agent or similarly qualified persons in order to avoid a hazard.
6. Regarding the instructions for cleaning the surfaces which come in contact with food, please refer to the paragraph “CLEANING AND MAINTENANCE” of the manual.
7. This appliance is not intended to be operated by means of an external timer or separate remote-control system.
8. Before inserting the plug into the mains socket, please check that the voltage and frequency comply with the specifications on the rating label.
9. If an extension cord is used it must be suited to the power consumption of the appliance, otherwise overheating of the extension cord and/or plug may occur. There is a

potential risk of injuries from tripping over the extension cord. Be careful to avoid dangerous situations.

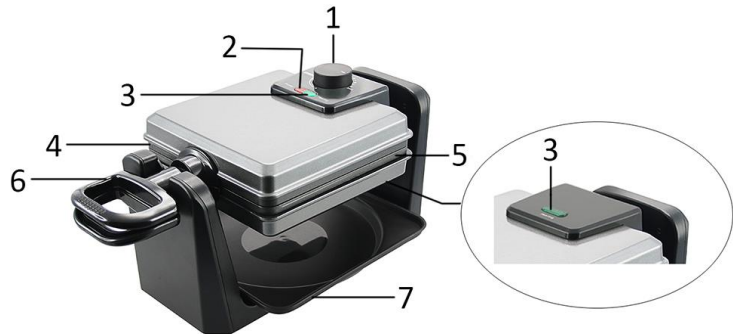
10. Disconnect the mains plug from the socket when the appliance is not in use and before cleaning.
11. Ensure that the mains cable is not hung over sharp edges and keep it away from hot objects and open flames.
12. Do not immerse the appliance or the mains plug in water or other liquids. There is danger to life due to electric shock!
13. To remove the plug from the plug socket, pull the plug. Do not pull the power cord.
14. Do not touch the appliance if it falls into water. Remove the plug from its socket, turn off the appliance and send it to an authorized service center for repair.
15. Do not plug or unplug the appliance from the electrical outlet with a wet hand.
16. Never attempt to open the housing of the appliance, or to repair the appliance yourself. This could cause electric shock.
17. Never leave the appliance unattended during use.
18. This appliance is not designed for commercial use.
19. Do not use the appliance for other than intended use.
20. Do not wind the cord around the appliance and do not bend it.
21. Place the appliance on a stable, level surface from which it cannot fall off.
22. If you use products with non-stick surfaces, please make sure no birds are in the same room and that the room can be completely closed off and well-ventilated.
23. **WARNING!!**



Please do not touch surface while in use. The temperature of accessible surfaces may be high when the appliance is operating.

### PARTS DESCRIPTION

1. Thermostat control knob
2. Power light
3. Heat lights (at both sides)
4. Upper heating surface
5. Lower heating surface
6. Handle
7. Drip tray



### BEFORE FIRST USE

1. Remove all packaging material.
2. Clean the heating surfaces with a soft damp cloth then dry them.
3. Uncoil the mains cable completely.
4. When first use, the device may give off a slight odor. This is normal and will not last for long.

### OPERATING INSTRUCTIONS

1. Put the appliance on a level and heat-resistant surface. Place the drip tray into its place under the plates.
2. Plug the device to an appropriate socket. The red light illuminates to indicate power is connected.
3. Switch the thermostat control knob to “Max” for preheating, and the green lights turn on. After about 3-5 minutes, the appliance has heated up and the green lights will turn off. Now you can begin waffle making.
4. Open the appliance by the handle. Note that the appliance can only be opened when the thermostat control knob faces upwards.
5. Add some butter onto the grill plates if you like.
6. Pour the prepared batter onto the lower heating surface and distribute it evenly.
7. Hold the upper heating surface at the handle and fully close the waffle machine.
8. Hold both handles and rotate in the direction as indicated by the arrow on the handle. Don't use force when rotating as this can damage the handle.
9. You can switch the thermostat control knob to select a desired heating level. The green lights turn on when the appliance is heating and turn off when the selected heating level is reached.
10. Bake the waffle for approximate 4-6 minutes depending upon the heating level you chose and the degree of browning required.
11. Rotate the plates back to the position with the thermostat control knob facing upwards, and check the status of the waffle. If darker waffle required, close up the plates and continue baking until the desired color is achieved.
12. Remove the waffle with a plastic spatula when the waffle is ready. Do not use any metal objects (e.g. knife, fork etc.) as they will scratch the coating of the heating surface.
13. If you wish to bake more waffles, pour in more batter immediately.
14. When you have finished baking, remove the mains plug from the outlet.

### Note!

- The appliance can only be opened by handle when the thermostat control knob faces upwards.
- The two green lights turn on and off synchronously when indicating the status.
- You can put the cooled waffle back into the appliance and select the “KEEP WARM” setting to warm the waffle for eating.
- Do not open the appliance less than one and a half minutes after you put into the batter. Opening the lid too soon will cause the under-baked waffle to split.

## **Ingredients**

The waffle batter: (minimum 12 waffles)

- 450g self-raising flour
- 3 eggs
- 150 g melted butter
- 375 g of milk
- 375 g lukewarm water
- 20 g of fresh yeast
- a pinch of salt

## **Preparation**

- Weigh all the ingredients carefully.
- Take two large mixing bowls and separate the eggs, the egg yolks go into the bowl for the batter, the egg whites we stiffen later. (Note: You can also use a food processor with whisk for preparing the batter.)
- Whisk the egg yolks here with a whisk.
- Then add the right amount of milk and fresh yeast to it. Beat with the whisk until the yeast has dissolved.
- Pour the lukewarm water into the batter.
- Sift the flour, then into the mixing bowl, and stir with the whisk until the batter is free of lumps.
- Put the measured quantity of butter in a saucepan. Let it melt on low heat.
- Pour the melted butter to the batter and stir in the meantime with the whisk.
- Beat the egg whites to a stiff foam. Use a clean whisk and make sure that the bowl is degreased with a few drops of lemon juice and a pinch of salt. (Again, you can use a food processor with whisk.)
- Fold in the whipped egg whites into the batter. Do it gently to keep as much air as possible in the batter.
- Finally, sprinkle a pinch of salt in the batter and fold gently one last time.
- Set aside the waffle batter in a warm draft-free spot and leave it for 20 minutes.

## **CLEANING AND MAINTENANCE**

1. First of all remove the mains plug!
2. Do not commence cleaning until the device has cooled down completely.
3. Remove and clear up the drip tray. The drip tray can be washed in warm soapy water or by a dish-washer.
4. Clean the outside surface and the heating surfaces with a brush or with a soft, damp cloth. Do not run the water directly onto the baking surfaces.
5. Never use abrasive cleaning agents or sharp objects (e.g. scrubbing brush, knife) for cleaning.
6. Caution: Do not immerse the device in water or other liquids. There is a danger to life from electric shock!

## **TECHNICAL DATA**

Supply voltage: 220-240V ~ 50/60Hz

Power: 1000W

## **GUARANTEE AND CUSTOMER SERVICE**

Before delivery our devices are subjected to rigorous quality control. If, despite all care, damage has occurred during production or transportation, please return the device to your dealer. In addition to statutory legal rights, the purchaser has an option to claim under the terms of the following guarantee:

For the purchased device we provide 2 years guarantee, commencing from the day of sale. If you have a defective product, you can directly go back to the point of purchase.

Defects which arise due to improper handling of the device and malfunctions due to interventions and repairs by third parties or the fitting of non-original parts are not covered by this guarantee. Always keep your receipt, without the receipt you can't claim any form of warranty. Damage caused by not following the instruction

manual, will lead to a void of warranty, if this results in consequential damages then we will not be liable. Neither can we hold responsible for material damage or personal injury caused by improper use or if the instruction manual are not properly executed. Damage to accessories does not mean free replacement of the whole appliance. In such case please contact our service department. Broken glass or breakage of plastic parts is always subject to a charge. Defects to consumables or parts subjected to wearing, as well as cleaning, maintenance or the replacement of said parts are not covered by the warranty and are to be paid.

#### **ENVIRONMENT FRIENDLY DISPOSAL**



Recycling – European Directive 2012/19/EU

This marking indicates that this product should not be disposed with other household wastes. To prevent possible harm to the environment or human health from uncontrolled waste disposal, recycle it responsibly to promote the sustainable reuse of material resources. To return your used device, please use the return and collection systems or contact the retailer where the product was purchased. They can take this product for environmental safe recycling.

Emerio Deutschland GmbH (no service address)  
Lerchenweg 3  
40789 Monheim am Rhein  
Deutschland

#### **Customer service:**

T: +49 (0) 3222 1097 600

E: [info.de@emerio.eu](mailto:info.de@emerio.eu)

## **SICHERHEITSHINWEISE**

Lesen Sie vor dem Gebrauch unbedingt die nachfolgenden Anleitungen, um Verletzungen oder Beschädigungen zu vermeiden und das beste Ergebnis mit dem Gerät zu erzielen. Bewahren Sie diese Bedienungsanleitung an einem sicheren Ort auf. Wenn Sie dieses Gerät an eine andere Person weitergeben, stellen Sie sicher, dass Sie auch diese Bedienungsanleitung aushändigen.

Im Falle von Beschädigungen, die durch die Missachtung der Anleitungen in dieser Bedienungsanleitung verursacht wurden, wird die Garantie ungültig. Der Hersteller/Importeur haftet nicht für Schäden, die durch Missachtung der Bedienungsanleitung, fahrlässigen Gebrauch oder Benutzung, die nicht in Übereinstimmung mit den Anforderungen dieser Bedienungsanleitung erfolgt, verursacht wurden.

1. Dieses Gerät kann von Kindern ab 8 Jahren und Personen mit eingeschränkten körperlichen, sensorischen oder geistigen Fähigkeiten oder mangelnder Erfahrung und Kenntnis benutzt werden, wenn sie beaufsichtigt werden oder in die sichere Benutzung des Gerätes unterwiesen werden und die damit verbundenen Gefahren verstehen.
2. Kinder dürfen nicht mit dem Gerät spielen.
3. Die Reinigung und vom Benutzer auszuführende Wartungsarbeiten sollten nicht von Kindern durchgeführt werden; es sei denn, sie sind älter als 8 Jahre und werden beaufsichtigt.
4. Halten Sie das Gerät und sein Netzkabel außer Reichweite von Kindern unter 8 Jahren.
5. Wenn das Netzkabel beschädigt ist, muss es vom Hersteller, seinem Kundendienst oder einer ähnlich qualifizierten Person ausgewechselt werden, um Gefahren zu vermeiden.



6. Um Informationen zur Reinigung der Flächen zu erhalten, die mit Lebensmitteln in Berührung kommen, lesen Sie bitte den Abschnitt „REINIGUNG UND PFLEGE“ in der Bedienungsanleitung.
7. Dieses Gerät ist nicht für die Bedienung über einen externen Timer oder ein separates Fernbedienungssystem bestimmt.
8. Bevor Sie den Stecker mit der Netzsteckdose verbinden, prüfen Sie bitte, ob die Spannung und die Frequenz mit den Angaben auf dem Typenschild übereinstimmen.
9. Falls ein Verlängerungskabel verwendet wird, muss es für den Stromverbrauch des Gerätes geeignet sein, sonst kann es zum Überhitzen des Verlängerungskabels und/oder des Steckers kommen.
10. Ziehen Sie den Netzstecker aus der Steckdose, wenn das Gerät nicht benutzt und bevor es gereinigt wird.
11. Achten Sie darauf, dass das Netzkabel nicht über scharfe Kanten hängt und halten Sie es von heißen Objekten und offenen Flammen fern.
12. Tauchen Sie das Gerät oder den Netzstecker nicht in Wasser oder andere Flüssigkeiten. Es besteht Lebensgefahr aufgrund von Stromschlag!
13. Um den Stecker aus der Steckdose zu entfernen, ziehen Sie am Stecker. Ziehen Sie nicht am Kabel.
14. Berühren Sie das Gerät nicht, wenn es ins Wasser gefallen ist. Ziehen Sie den Stecker aus der Steckdose, schalten Sie das Gerät aus und schicken Sie es an einen autorisierten Kundendienst zwecks Reparatur.
15. Den Netzstecker des Gerätes nicht mit einer nassen Hand aus der Steckdose ziehen oder mit der Steckdose verbinden.
16. Versuchen Sie unter keinen Umständen, das Gehäuse des Gerätes zu öffnen oder das Gerät selbst zu reparieren. Dies könnte einen Stromschlag verursachen.
17. Lassen Sie das Gerät während des Gebrauchs niemals unbeaufsichtigt.

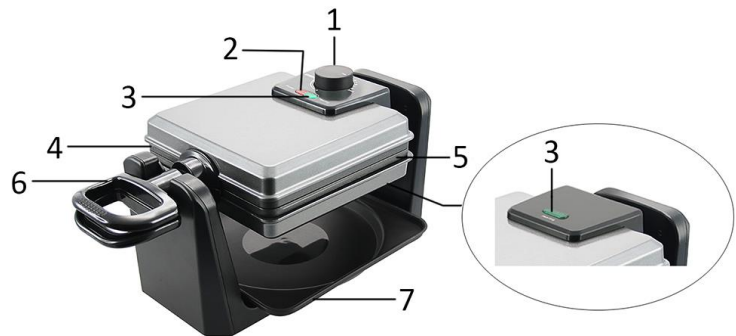
18. Dieses Gerät ist nicht für den gewerblichen Gebrauch konzipiert.
19. Verwenden Sie das Gerät nur zu seinem bestimmungsgemäßen Zweck.
20. Wickeln Sie das Kabel nicht um das Gerät und knicken Sie es nicht.
21. Stellen Sie das Gerät auf eine stabile, ebene Fläche, von der es nicht herunterfallen kann.
22. Wenn Sie Produkte mit Antihafbeschichtung benutzen, stellen Sie bitte sicher, dass sich keine Vögel im gleichen Zimmer befinden und dass das Zimmer komplett geschlossen und gut belüftet werden kann.
23. **WARNUNG!**



Bitte berühren Sie während des Gebrauchs nicht die Gehäuseoberfläche. Die Temperatur der zugänglichen Oberflächen kann sehr hoch sein, wenn das Gerät in Betrieb ist.

**BESCHREIBUNG**

1. Temperaturregler
2. Betriebsanzeige
3. Heizkontrollleuchten (auf beiden Seiten)
4. Obere Heizplatte
5. Untere Heizplatte
6. Griff
7. Tropfschale

**VOR DEM ERSTEN GEBRAUCH**

1. Entfernen Sie sämtliches Verpackungsmaterial.
2. Reinigen Sie die Heizflächen mit einem weichen, feuchten Tuch und trocknen Sie diese anschließend.
3. Wickeln Sie das Netzkabel vollständig ab.
4. Beim ersten Gebrauch gibt das Gerät unter Umständen einen leichten Geruch ab. Dies ist normal und dauert nur kurze Zeit an.

**BEDIENUNGSANLEITUNG**

1. Stellen Sie das Gerät auf eine ebene und hitzebeständige Oberfläche. Bringen Sie die Tropfschale unter den Heizplatten an.
2. Schließen Sie das Gerät an eine Steckdose an. Das rote Licht leuchtet auf und zeigt somit an, dass das Gerät an die Stromversorgung angeschlossen ist.
3. Stellen Sie den Temperaturregler zum Vorheizen auf "Max". Die grünen Lichter leuchten daraufhin auf. Nach ca. 3-5 Minuten hat das Gerät seine Betriebstemperatur erreicht und die grünen Lichter gehen aus. Nun können Sie damit beginnen, Waffeln zuzubereiten.
4. Öffnen Sie das Gerät mithilfe des Griffs. Beachten Sie bitte, dass das Gerät nur dann geöffnet werden kann, wenn der Temperaturregler nach oben zeigt.
5. Geben Sie bei Bedarf etwas Butter auf die Platten.
6. Gießen Sie den vorbereiteten Teig auf die untere Heizplatte und verteilen Sie ihn gleichmäßig.
7. Halten Sie die obere Heizplatte am Griff und schließen Sie das Waffeleisen vollständig.
8. Beide Griffe halten und in die Richtung drehen, die von dem Pfeil auf dem Griff angezeigt wird. Griff nicht mit Gewalt drehen, da dies zu Beschädigungen am Griff führen kann.
9. Mithilfe des Temperaturreglers können Sie die gewünschte Heiztemperatur wählen. Die grünen Lichter leuchten auf, solange das Gerät heizt, und gehen aus, sobald die gewählte Temperatur erreicht ist.
10. Backen Sie die Waffel für ca. 4-6 Minuten, je nach der gewählten Heiztemperatur und dem gewünschten Bräunungsgrad.
11. Drehen Sie die Platten zurück, um zu prüfen, ob die Waffel fertig ist. Der Temperaturregler muss dabei nach oben zeigen. Wenn Sie einen dunkleren Bräunungsgrad Ihrer Waffel wünschen, schließen Sie die Platten noch einmal und backen Sie so lange weiter, bis die gewünschte Farbe erreicht ist.
12. Entfernen Sie die Waffel mit einem Kunststoffspatel, wenn sie fertig ist. Verwenden Sie keine metallischen Gegenstände (z.B. Messer, Gabel etc.), da dadurch die Beschichtung der Heizplatten zerkratzt und beschädigt wird.
13. Wenn Sie weitere Waffeln backen wollen, gießen Sie wieder Teig auf die Platte.
14. Wenn Sie mit dem Waffelbacken fertig sind, ziehen Sie den Netzstecker aus der Steckdose.

**Achtung!**

- Das Gerät kann nur dann mit dem Griff geöffnet werden, wenn der Temperaturregler nach oben zeigt.

- Die zwei grünen Lichter gehen beim Anzeigen des Betriebsstatus synchron an und aus.
- Sie können die abgekühlte Waffel wieder in das Gerät geben und das Gerät auf „KEEP WARM“ [WARM HALTEN] stellen, um die Waffel aufzuwärmen.
- Öffnen Sie das Gerät frühestens eineinhalb Minuten nach Eingießen des Teigs. Wenn Sie den Deckel zu früh öffnen, ist die Waffel noch nicht ausreichend gebacken und zerreißt.

### **Zutaten**

Der Waffelteig: (ergibt mindestens 12 Waffeln)

- 450 g Fertigmehl
- 3 Eier
- 150 g geschmolzene Butter
- 375 g Milch
- 375 g lauwarmes Wasser
- 20 g frische Hefe
- eine Prise Salz

### **Zubereitung**

- Alle Zutaten sorgfältig abwiegen.
- Die Eier in zwei Rührschüsseln trennen; das Eigelb in die Schüssel für den Teig geben, das Eiweiß wird später steif geschlagen. (Hinweis: Sie können auch ein Rührgerät mit einem Schneebesen zur Zubereitung des Teigs benutzen.)
- Eigelb nun verquirlen.
- Dann die richtige Menge Milch und frische Hefe dazugeben. Mit einem Schneebesen schlagen, bis sich die Hefe aufgelöst hat.
- Das lauwarme Wasser zum Teig dazugeben.
- Das Mehl in die Rührschüssel sieben und mit dem Schneebesen rühren, bis keine Klümpchen mehr im Teig sind.
- Die abgewogene Menge Butter in einen Topf geben und auf kleiner Flamme zum Schmelzen bringen.
- Die geschmolzene Butter unter Rühren mit dem Schneebesen in den Teig gießen.
- Eiweiß steif schlagen. Benutzen Sie einen sauberen Schneebesen und stellen Sie mithilfe von einigen Tropfen Zitronensaft und einer Prise Salz, dass die Schüssel fettfrei ist. (Auch hier können Sie ein Rührgerät mit Schneebesen benutzen.)
- Das steifgeschlagene Eiweiß unter den Teig heben. Gehen Sie behutsam vor, damit so viel Luft wie möglich im Teig bleibt.
- Zum Abschluss eine Prise Salz in den Teig streuen und behutsam ein letztes Mal unterheben.
- Lassen Sie den Teig 20 Minuten lang an einer warmen, vor Zugluft geschützten Stelle ruhen.

### **REINIGUNG UND PFLEGE**

1. Ziehen Sie als Erstes den Netzstecker!
2. Beginnen Sie erst mit der Reinigung, wenn das Gerät vollständig abgekühlt ist.
3. Entfernen und reinigen Sie die Tropfschale. Die Tropfschale kann in warmem Seifenwasser oder in der Spülmaschine gespült werden.
4. Reinigen Sie die äußeren Flächen sowie die Heizplatten mit einer Bürste oder mit einem weichen, feuchten Tuch. Lassen Sie Wasser nicht direkt auf die Heizplatten laufen.
5. Verwenden Sie für die Reinigung niemals Scheuermittel oder scharfkantige Objekte (z.B. Scheuerbürsten, Messer).
6. Achtung: Tauchen Sie das Gerät nicht in Wasser oder andere Flüssigkeiten, Es besteht Lebensgefahr durch Stromschlag!

## TECHNISCHE SPEZIFIKATIONEN

Netzspannung: 220-240V ~ 50/60Hz

Leistung: 1000W

## GARANTIE UND KUNDENSERVICE

Vor der Lieferung werden unsere Geräte einer strengen Qualitätskontrolle unterzogen. Wenn, trotz aller Sorgfalt, während der Produktion oder dem Transport Beschädigungen aufgetreten sind, senden Sie das Gerät zurück an den Händler. Zusätzlich zu den gesetzlichen Rechten hat der Käufer die Option, gemäß den folgenden Bedingungen Garantie zu fordern:

Wir bieten eine 2-jahres-Garantie für das erworbene Gerät, beginnend am Tag des Verkaufs. Defekte, die aufgrund von unangemessenem Umgang mit dem Gerät entstehen und Störungen aufgrund von Eingriffen und Reparaturen Dritter oder das Montieren von nicht-Originalteilen werden nicht von dieser Garantie abgedeckt. Die Quittung immer aufbewahren, ohne Quittung wird jegliche Garantie ausgeschlossen. Bei Schäden durch Nichteinhalten der Bedienungsanleitung erlischt die Garantie, Wir sind für daraus resultierende Folgeschäden nicht haftbar. Für Materialschäden oder Verletzungen aufgrund falscher Anwendung oder Nichtbefolgen der Sicherheitshinweise sind wir nicht haftbar. Schäden an den Zubehörteilen bedeutet nicht, dass das gesamte Gerät kostenlos ausgetauscht wird. In diesem Fall kontaktieren Sie unseren Kundendienst. Zerbrochenes Glas oder Kunststoffteile sind immer kostenpflichtig. Schäden an Verbrauchsmaterialien oder Verschleißteilen, sowie Reinigung, Wartung oder Austausch der besagten Teile werden durch die Garantie nicht abgedeckt und sind deshalb kostenpflichtig.

## UMWELTGERECHTE ENTSORGUNG



Wiederverwertung – Europäischen Richtlinie 2012/19/EG

Dieses Symbol zeigt an, dass das Produkt nicht zusammen mit Haushaltsabfällen entsorgt werden darf. Um Umwelt- und Gesundheitsschäden durch unkontrollierte Abfallentsorgung zu verhindern, bitte verantwortungsbewusst entsorgen, um die nachhaltige Wiederverwertung von

Ressourcen zu fördern. Nutzen Sie zur Rückgabe Ihres Altgeräts bitte die Rückgabe- und Sammelsysteme oder wenden Sie sich an den Händler bei dem Sie dieses Gerät erworben haben. Dieser kann das Gerät umweltschonend entsorgen.

Emerio Deutschland GmbH (no service address)

Lerchenweg 3

40789 Monheim am Rhein

Deutschland

### Kundeninformation:

T: +49 (0) 3222 1097 600

E: info.de@emerio.eu

## CONSIGNES DE SÉCURITÉ

Avant d'utiliser l'appareil, lisez toutes les consignes suivantes pour éviter des blessures et des dommages, et pour optimiser les performances de votre appareil. Conservez cette notice d'utilisation dans un endroit sûr. Si vous donnez ou transférez cet appareil à un tiers, veillez à lui remettre également cette notice d'utilisation.

En cas de détérioration due au non-respect par l'utilisateur des instructions de cette notice d'utilisation, la garantie est annulée. Le fabricant/importateur rejette toute responsabilité en cas de dommages dus au non-respect des instructions de la notice d'utilisation, à un usage négligent ou à l'usage non conforme aux exigences de cette notice d'utilisation.

1. Cet appareil peut être utilisé par des enfants âgés de 8 ans et plus et les personnes ayant des capacités physiques, sensorielles ou mentales, ou un manque d'expérience et de connaissances si elles ont été formées et encadrées pour l'utilisation de cet appareil en toute sécurité et de comprendre les risques impliqués.
2. Les enfants ne doivent pas jouer avec l'appareil.
3. Le nettoyage et l'entretien par l'utilisateur ne doivent pas être effectués par des enfants, sauf s'ils ont plus de 8 ans et qu'ils sont surveillés.
4. Gardez l'appareil et son câble hors de la portée des enfants de moins de 8 ans.
5. Si le câble d'alimentation est endommagé, il doit être remplacé par le fabricant, son service après-vente ou des personnes de qualification similaire afin d'éviter un danger.
6. Pour obtenir des instructions sur comment nettoyer les surfaces qui sont en contact avec des aliments, reportez-vous au paragraphe « NETTOYAGE ET ENTRETIEN » du mode d'emploi.

7. Les appareils ne sont pas destinés à être mis en fonctionnement au moyen d'une minuterie extérieure ou par un système de commande à distance séparé.
8. Avant d'insérer la fiche de l'appareil dans une prise secteur, vérifiez que la tension et la fréquence du secteur correspondent aux spécifications indiquées sur la plaque signalétique.
9. Si vous utilisez une rallonge électrique, elle doit être appropriée à la puissance consommée par l'appareil, sinon la rallonge et/ou la fiche risquent de chauffer excessivement.
10. Débranchez la fiche électrique de la prise électrique quand l'appareil n'est pas utilisé et avant de le nettoyer.
11. Veillez à ce que le cordon d'alimentation ne pende pas sur des arêtes coupantes et maintenez-le éloigné des objets chauds et des flammes nues.
12. N'immergez jamais l'appareil ou sa fiche dans de l'eau ni dans aucun autre liquide. Cela peut provoquer un choc électrique !
13. Pour débrancher la fiche de la prise, saisissez la fiche et tirez-la hors de la prise. Ne tirez pas sur le cordon d'alimentation.
14. Ne touchez pas l'appareil s'il tombe dans de l'eau. Débranchez la fiche de la prise électrique, éteignez l'appareil et rapportez-le au centre de réparation agréé pour le faire réparer.
15. Ne branchez pas et ne débranchez pas l'appareil de la prise électrique avec les mains mouillées.
16. N'essayez pas d'ouvrir le boîtier de l'appareil ni de réparer l'appareil vous-même. Cela peut provoquer un choc électrique.
17. Ne laissez jamais l'appareil sans surveillance quand il est en fonctionnement.
18. Cet appareil n'est pas conçu pour un usage commercial.
19. N'utilisez pas cet appareil à un usage autre que celui pour lequel il a été conçu.

20. N'enroulez pas le cordon d'alimentation autour de l'appareil et ne le pliez pas.
21. Placez l'appareil sur une surface horizontale et stable, de laquelle il ne peut pas tomber.
22. Si vous utilisez des produits antiadhésifs, veillez à ce qu'il n'y ait aucun oiseau dans la pièce et à ce que la pièce soit complètement fermée et bien aérée.
23. AVERTISSEMENT !!

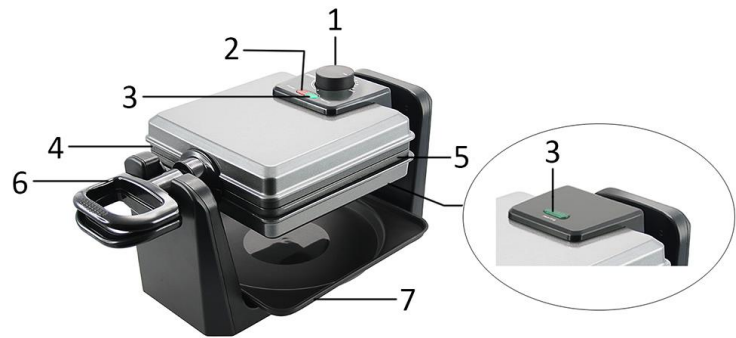


Ne touchez pas les surfaces de l'appareil pendant l'utilisation. La température des surfaces accessibles peut être élevée quand l'appareil est en fonctionnement.



### DESCRIPTION DES PIÈCES

1. Bouton de contrôle du thermostat
2. Indicateur d'alimentation
3. Indicateurs de chauffage (des deux côtés)
4. Surface de cuisson supérieure
5. Surface de cuisson inférieure
6. Poignée
7. Plateau de récupération



### AVANT LA PREMIÈRE UTILISATION

1. Retirez tout matériau emballage.
2. Nettoyez les surfaces de chauffe à l'aide d'un tissu doux et humide puis séchez-les.
3. Déroulez entièrement le cordon d'alimentation.
4. L'appareil pourrait dégager une légère odeur lors de sa première utilisation. Cela est normal, et ce phénomène disparaîtra rapidement.

### INSTRUCTIONS DE FONCTIONNEMENT

1. Placez l'appareil sur une surface plane et résistante à la chaleur. Placez le plateau de récupération à sa place sous les plaques.
2. Branchez l'appareil à une prise appropriée. L'indicateur rouge s'allume pour indiquer que l'appareil est connecté.
3. Réglez le bouton de contrôle du thermostat en position "Max" pour préchauffer l'appareil et les indicateurs verts s'allumeront. Après environ 3 à 5 minutes, l'appareil aura chauffé et les indicateurs verts s'éteindront. Vous pouvez maintenant commencer à fabriquer des gaufres.
4. Ouvrez l'appareil avec la poignée. Notez que l'appareil ne peut être ouvert que si le bouton de contrôle du thermostat est orienté vers le haut.
5. Ajoutez un peu de beurre sur les plaques de cuisson si vous préférez.
6. Versez la pâte préparée sur la surface de la plaque inférieure et distribuez-la de manière uniforme.
7. Baissez la plaque supérieure avec la poignée et fermez complètement la machine à gaufres.
8. Tenez les deux poignées et tournez-les dans le sens indiqué par la flèche sur la poignée. N'utilisez pas de force lors de la rotation car cela peut endommager la poignée.
9. Vous pouvez régler le bouton de contrôle du thermostat pour sélectionner le niveau de chauffage désiré. Les indicateurs verts s'allument lorsque l'appareil chauffe et s'éteignent lorsque le niveau de chauffage sélectionné est atteint.
10. Faites cuire les gaufres durant environ 4 à 6 minutes selon le niveau de chauffage que vous choisissez et le degré de brunissement requis.
11. Faites pivoter les plaques de nouveau en position avec le bouton de contrôle du thermostat orienté vers le haut, et vérifiez la cuisson des gaufres. Si vous désirez une gaufre plus grillée, refermez les plaques et continuez la cuisson jusqu'à ce que la couleur désirée soit atteinte.
12. Enlevez les gaufres avec une spatule en plastique lorsque les gaufres sont prêtes. N'utilisez pas d'objets métalliques (comme un couteau, une fourchette etc.) car ils pourraient rayer le revêtement de la surface de chauffage.
13. Si vous souhaitez faire cuire davantage de gaufres, versez plus de pâte immédiatement.
14. Lorsque vous avez terminé la cuisson, débranchez le câble de la prise d'alimentation.

### **Remarque !**

- L'appareil ne peut être ouvert qu'avec la poignée lorsque le bouton de contrôle du thermostat est orienté vers le haut.
- Les deux indicateurs verts s'allument et s'éteignent de manière synchronisée pour indiquer le statut de l'appareil.
- Vous pouvez replacer une gaufre froide dans l'appareil et sélectionner le réglage "KEEP WARM" (MAINTIEN AU CHAUD) pour réchauffer la gaufre afin de la manger.
- N'ouvrez pas l'appareil avant une minute et demie après avoir versé la pâte. Ouvrir le couvercle trop tôt causerait une cassure de la gaufre qui ne serait pas assez cuite.

### **Ingrédients**

Pâte à gaufre : (minimum 12 gaufres)

- 450 g de farine à levure incorporée
- 3 œufs
- 150 g de beurre fondu
- 375 g de lait
- 375 g d'eau tiède
- 20 g de levure fraîche
- Une pincée de sel

### **Préparation**

- Pesez soigneusement tous les ingrédients.
- Préparez deux grands bols et séparez les œufs, mettez les jaunes d'œuf dans le bol pour la pâte et les blancs d'œuf dans l'autre bol pour les battre en neige ultérieurement. (Remarque : Vous pouvez aussi utiliser un robot ménager avec fouet pour préparer la pâte.)
- Battez les jaunes d'œuf avec un fouet.
- Ajoutez-y une quantité appropriée de lait, ainsi que la levure fraîche. Battez avec le fouet jusqu'à ce que la levure soit dissoute.
- Versez l'eau tiède dans la pâte.
- Saupoudrez la farine et mélangez avec le fouet jusqu'à ce qu'il n'y ait plus de grumeaux dans la pâte.
- Mettez la quantité mesurée de beurre dans une casserole. Faites-le fondre à basse température.
- Versez le beurre fondu sur la pâte tout en mélangeant avec le fouet.
- Battez les blancs d'œuf jusqu'à obtenir une mousse solide. Avec un fouet propre, dégraissez le bol à l'aide de quelques gouttes de jus de citron et d'une pincée de sel. (Vous pouvez aussi utiliser un robot ménager pourvu d'un fouet.)
- Incorporez les blancs d'œuf en neige à la pâte. Faites-le doucement pour conserver autant d'air que possible dans la pâte.
- Pour terminer, saupoudrez une pincée de sel sur la pâte et repliez-la doucement une dernière fois.
- Mettez la pâte à gaufre de côté dans un endroit chaud suffisamment grand et laissez-la reposer 20 minutes.

### **NETTOYAGE ET ENTRETIEN**

1. Avant de commencer, débranchez la prise murale!
2. Ne pas commencer le nettoyage de l'appareil tant que celui-ci n'a pas refroidi complètement.
3. Enlevez et nettoyez le plateau de récupération. Le plateau de récupération peut être lavé dans de l'eau chaude savonneuse ou dans un lave-vaisselle.
4. Nettoyez la surface extérieure et les surfaces de cuisson avec une brosse ou un chiffon doux et humide. Ne versez pas d'eau directement sur les surfaces de cuisson.

5. Ne jamais utiliser de produits de nettoyage abrasifs ou des objets pointus (par exemple une brosse à gratter ou un couteau) pour le nettoyage.
6. Attention: Ne jamais immerger l'appareil dans l'eau ou un autre liquide. Cela pourrait entraîner des risques d'électrocution!

### **DONNÉES TECHNIQUES**

Tension de fonctionnement: 220-240V ~ 50/60Hz

Puissance: 1000W

### **GARANTIE ET SERVICE APRÈS-VENTE**

Nos appareils sont soumis à un contrôle de qualité strict avant d'être livrés. Si l'appareil a toutefois été endommagé lors de la production ou du transport en dépit des soins que nous lui donnons, retournez l'appareil au vendeur. En plus des droits juridiques, le client a la possibilité dans les limites de la garantie de déposer les réclamations suivantes:

Nous offrons une garantie de 2 ans pour l'appareil acheté à partir de la date de vente. Les défauts dus à une utilisation non conforme de l'appareil et les dommages dus à une intervention ou réparation faite par une tierce personne ou dus à l'installation de pièces qui ne sont pas d'origine ne sont pas couverts par cette garantie. Conservez toujours votre reçu, car sans celui-ci vous ne pourrez réclamer aucune sorte de garantie. Les dommages causés par le non respect des instructions de ce manuel rendront la garantie caduque, Nous décline toute responsabilité en cas de dommages indirects. Nous décline toute responsabilité en cas de dégâts matériels ou de dommages corporels causés par une utilisation inappropriée ou si les instructions de sécurité n'ont pas été convenablement observées. Si les accessoires sont endommagés, cela ne signifie pas que toute la machine sera remplacée gratuitement. Dans de tels cas, veuillez contacter notre assistance. Des pièces brisées en verre ou en plastique sont toujours sujettes à des frais. Les défauts des consommables ou des pièces susceptibles de s'user, ainsi que le nettoyage, l'entretien ou la réparation desdites pièces ne sont pas couverts par la garantie et doivent donc être payés.

### **APPAREIL RESPECTUEUX DE L'ENVIRONNEMENT**



Recyclage – Directive européenne 2012/19/EU

Ce symbole indique que le produit ne doit pas être jeté avec les ordures ménagères. Pour limiter les risques pour l'environnement et la santé entraînés par le rejet non contrôlé des déchets, recyclez ce dernier pour promouvoir une réutilisation responsable de ses matériaux. Pour recycler votre produit, utilisez les réseaux de collecte de votre région ou prenez contact avec le

revendeur du produit. Ce dernier pourra vous aider à le recycler.

Emerio Deutschland GmbH (no service address)

Lerchenweg 3

40789 Monheim am Rhein

Deutschland

### **Service à la clientèle:**

T: +49 (0) 3222 1097 600

E: info.de@emerio.eu

## SÄKERHETSANVISNINGAR

Före användning och för att att erhålla bästa resultat från apparaten, var noga med att läsa igenom alla instruktioner nedan för att undvika skada på person eller egendom. Se till att förvara denna bruksanvisning på en säker plats. Om du ger bort eller överlåter denna apparat till någon, se till att även inkludera denna bruksanvisning.

Vid skador som orsakats av att användaren inte följer instruktionerna i denna bruksanvisning ogiltighetsförklaras garantin. Tillverkaren/importören tar inget ansvar för skador som orsakats av underlåtenhet att följa bruksanvisningen, vid en vårdslös användning eller användning som inte är i enlighet med kraven i denna bruksanvisning.

1. Denna apparat kan användas av barn från 8 år och uppåt, samt av personer med nedsatt fysisk, sensorisk eller mental förmåga eller av personer som saknar erfarenhet och kunskap under förutsättning att de övervakas eller mottagit instruktioner för säker användning av apparaten och förstår riskerna.
2. Barn får inte leka med apparaten.
3. Rengöring och underhåll får inte utföras av barn såvida de inte är äldre än 8 år och övervakas.
4. Håll apparaten och dess strömkabel utom räckhåll för barn under 8 år.
5. Om strömkabeln är skadad måste den bytas ut av tillverkaren, dess servicerepresentant eller liknande kvalificerad person för att undvika fara.
6. Se avsnittet "RENGÖRING OCH UNDERHÅLL" i bruksanvisningen för instruktioner om hur man rengör ytor som kommit i kontakt med mat.
7. Denna apparat är inte avsedd för användning med en extern timer eller ett separat fjärrstyrningssystem.

8. Innan du ansluter strömkontakten till eluttaget, kontrollera att spänningen och frekvensen överensstämmer med specifikationerna på märkplåten.
9. Om en förlängningskabel används måste den vara lämplig för apparatens strömförbrukning, annars kan överhettning av förlängningsskabeln och/eller strömkontakten inträffa.
10. Dra ut strömkontakten från eluttaget när apparaten inte används och före rengöring.
11. Säkerställ att strömledning inte hänger över någon skarp kant och håll den borta från varma föremål och öppen eld.
12. Sänk inte ner apparaten eller strömkontakten i vatten eller någon annan vätska. Det är livsfarligt på grund av elektriska stötar!
13. För att dra ut strömkontakten från eluttaget, dra ut den via strömkontakten. Dra inte i strömledningen.
14. Vidrör inte apparaten om den faller ner i vatten. Dra ut strömkontakten från eluttaget, stäng av apparaten och lämna in den på ett auktoriserat servicecenter för reparation.
15. Du får inte koppla in eller dra ut apparaten från eluttaget med blöta händer.
16. Försök aldrig att öppna apparatens hölje eller reparera den själv. Det kan orsaka elektriska stötar.
17. Lämna aldrig apparaten obevakad vid användning.
18. Denna apparat är inte utvecklad för kommersiell användning.
19. Använd inte apparaten för något annat ändamål än den är avsedd för.
20. Linda inte kabeln runt apparaten och undvik att böja den.
21. Placera apparaten på en stabil, jämn yta som den inte kan falla ner från.
22. Om du använder produkter med teflonyta, se till att inga fåglar är i samma rum och att rummet kan stängas igen helt och är väl ventilerat.

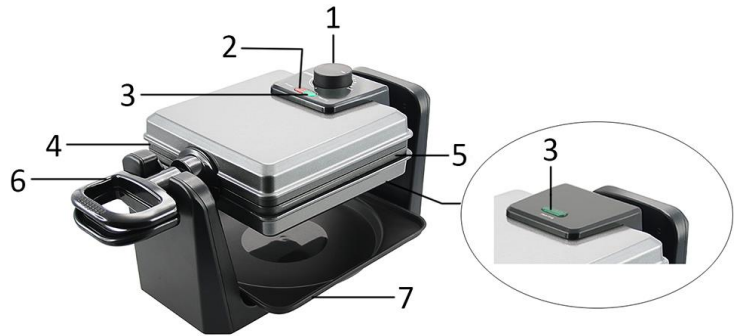
## 23. VARNING!



Vidrör inte ytan vid användning.  
Temperaturen för åtkomliga ytor kan vara  
mycket hög när apparaten används.

**BESKRIVNING AV DELAR**

1. Termostatreglage-ratt
2. Strömlampa
3. Uppvärmningslampor (på båda sidorna)
4. Övre värmeplatta
5. Undre värmeplatta
6. Handtag
7. Droppbricka

**INNAN FÖRSTA ANVÄNDNING**

1. Ta bort allt paketeringsmaterial.
2. Rengör de ytor som ska upphettas (där väffelsmeten ska vara) med en fuktig trasa och torka sedan av dem.
3. Elsladden är ihopvirad, vira upp den helt.
4. Då apparaten används för första gången så kan den utsöndra viss lukt. Detta är normalt och kommer inte att vara länge.

**DRIFTSANVISNINGAR**

1. Ställ enheten på en plan och värmebeständig yta. Sätt in droppbrickan på plats under plattorna.
2. Anslut enheten till lämpligt eluttag. Den röda lampan tänds till tecken på att nätströmmen är ansluten.
3. Ställ om termostat-ratten till "Max" för förvärmning så tänds de gröna lamporna. Efter ungefär 3-5 minuter är enheten uppvärmd och de gröna lamporna slocknar. Nu kan du börja grädda väfflor.
4. Öppna enheten via handtaget. Observera att det bara går att öppna enheten när termostatreglage-ratten är vänd uppåt.
5. Tillsätt lite smör på grillplattorna om du så önskar.
6. Häll den iordninggjorda smeten på den undre värmeplattan och fördela den jämnt.
7. Ta tag i övre värmeplattan med handtaget och stäng igen väffeljärnet helt.
8. Håll i båda handtagen och rotera i den riktning som pilen på handtaget indikerar. Använd inte kraft när du roterar då detta kan skada handtaget.
9. Du kan ändra inställningen på termostatreglage-ratten för att få önskad värmenivå. De gröna lamporna tänds när enheten värms upp och slocknar när den valda värmenivån uppnåtts.
10. Grädda väfflan i ungefär 4-6 minuter, beroende på vald värmenivå och önskad gräddningsgrad.
11. Roter tillbaka plattorna till läget med termostatreglage-ratten vänd uppåt och kontrollera väfflans utseende. Vill du ha den mörkare, stäng då igen plattorna och fortsätt gräddningen tills önskad färg uppnåtts.
12. Ta loss väfflan med en platslev när den är klar. Använd inte några metallföremål (t.ex. kniv, gaffel etc.), eftersom de repar beläggningen på värmeplattan.
13. Vill du grädda flera väfflor, håll då omgående i mera smet.
14. När du avslutat gräddningen ska du dra ut kontakten ur eluttaget.

**OBS!**

- Enheten kan enbart öppnas via handtaget när termostatreglage-ratten är vänd uppåt.
- De båda gröna lamporna tänds och släcks samtidigt för statusindikering.
- Du kan lägga tillbaka den avsvalnade väfflan i enheten och välja "KEEP WARM" (varmhållningsläge) för att värma den till rätt temperatur.
- Öppna inte enheten tidigare än en och en halv minut efter att du hållt i smet. Om du öppnar locket alltför snart kommer den inte färdiggräddade väfflan att gå sönder.

## **Ingredienser**

Våffelsmeten: (minst 12 våfflor)

- 450 g självjäsande mjöl
- 3 ägg
- 150 g smält smör
- 375 g mjölk
- 375 g ljummet vatten
- 20 g färsk jäst
- en nypa salt

## **Förberedelse**

- Väg alla ingredienser noggrant.
- Ta två stora blandningsskålar och separera äggen, äggulorna läggs i skålen för smeten och äggvitorna vispas senare. (Obs: Du kan även använda en matberedare med visp för att förbereda smeten.)
- Vispa äggulorna med en visp.
- Tillsätt sedan rätt mängd mjölk och färsk jäst till den. Vispa tills jästen löst sig.
- Häll det ljumna vattnet i smeten.
- Sikta mjölet ner i skålen och rör om med vispen tills smeten är fri från klumpar.
- Placera den uppmätta mängden smör i en kastrull. Låt det smälta på låg värme.
- Häll det smälta smöret i smeten och rör om med vispen under tiden.
- Vispa äggvitorna till ett hårt skum. Använd en ren visp och se till att skålen avfettas med några droppar citronsaft och en nypa salt. (Ännu en gång kan du även använda en matberedare med visp.)
- Blanda in de vispade äggvitorna i smeten. Gör det försiktigt för att behålla så mycket luft som möjligt i smeten.
- Slutligen strör du en nypa salt i smeten och rör om försiktigt en sista gång.
- Sätt våffelsmeten åt sidan på en varm dragfri plats och lämna den i 20 minuter.

## **RENGÖRING OCH UNDERHÅLL**

1. Det första du ska göra är att dra ur elsladden!
2. Påbörja inte rengöring eller underhåll förrän apparaten har kylts av helt och hållet.
3. Ta bort och rengör droppbrickan. Den kan antingen tvättas i varmt vatten med lite diskmedel eller köras i diskmaskin.
4. Rengör såväl utsidan som värmeplattorna med borste eller en mjuk, fuktig trasa. Låt inte vatten rinna direkt på gräddningsytorna.
5. Använd aldrig slipande rengöringsmedel eller skarpa objekt (såsom skrubborste, kniv, etc) för rengöring.
6. Varning: Sänk inte ner apparaten i vatten eller andra vätskor. Elektriska stötar kan uppstå, ibland livshotande!

## **TEKNISKA DATA**

Spänning: 220-240V ~ 50/60Hz

Ström: 1000W

## **GARANTI OCH KUNDTJÄNST**

Innan leverans genomgår våra apparater en sträng kvalitetskontroll. Om trots detta någon skada skulle uppstått vid produktionen eller vid transporten, ber vi dig att ta med apparaten tillbaka till inköpsstället. Förutom de i lag fastställda garantianspråken har köparen möjlighet att göra gällande följande anspråk på garanti:

För den köpta apparaten ges 2 års garanti, med början på inköpsdagen.



Brister som uppstår genom icke fackmässig behandling av apparaten och fel som uppstår genom ingrepp och reparationer av tredje man eller montering av främmande delar, omfattas ej av vår garanti. Behåll alltid ditt kvitto. Utan kvitto kan du inte begära någon som helst garanti. Skador som uppstår p.g.a. att instruktionsmanualen inte följs ogiltigförklarar garantin och om detta leder till påföljande skador så kan inte vi hållas ansvariga. Vi kan inte hållas ansvariga för materiella skador eller personskador som orsakas av felaktig användning eller om inte säkerhetsföreskrifterna följs. Skador på tillbehören innebär inte per automatik ersättning av hela apparaten. I sådana fall ska du kontakta vår kundservice. Trasigt glas och trasiga plastdelar innebär alltid en kostnad. Defekter på förbrukningsartiklar eller slitdelar och även skador orsakade av rengöring, underhåll eller byte av tidigare nämnda delar täcks inte av garantin och ska således betalas av ägaren.

#### **MILJÖVÄNLIG KASSERING**



Återvinning - EU-direktiv 2012/19/EU

Denna markering indikerar att produkten inte får kastas tillsammans med övrigt hushållsavfall.

För att förhindra eventuell skada på miljön eller människors hälsa på grund av okontrollerad avfallshantering, återvinns de på ett ansvarsfullt sätt som främjar en hållbar återanvändning av materiella resurser. För att återlämna den använda enheten, använd retur- och insamlingsystem

eller kontakta återförsäljaren där produkten var köpt. De kan ta denna produkt för miljösäker återvinning.

Emerio Deutschland GmbH (no service address)

Lerchenweg 3

40789 Monheim am Rhein

Deutschland

#### **Kundservice:**

T: +49 (0) 3222 1097 600

E: [info.de@emerio.eu](mailto:info.de@emerio.eu)

## **VEILIGHEIDSVOORSCHRIFTEN**

Voor gebruik dient u alle onderstaande instructies te lezen om letsel en schade te voorkomen en om de beste resultaten met het apparaat te bereiken. Bewaar deze handleiding op een veilige plek. Mocht u dit apparaat aan iemand anders overhandigen, dient u ook de gebruiksaanwijzing te overhandigen.

In geval van schade die wordt veroorzaakt doordat de gebruiker de instructies in deze gebruiksaanwijzing niet in acht heeft genomen, komt de garantie te vervallen. De fabrikant/importeur is niet aansprakelijk voor schade die wordt veroorzaakt door het niet in acht nemen van de gebruiksaanwijzing, door nalatig gebruik of gebruik dat niet in overeenstemming is met de bepalingen van deze gebruiksaanwijzing.

1. Dit apparaat mag worden gebruikt door kinderen vanaf 8 jaar en personen met beperkte fysieke, visuele of mentale vaardigheden, of die een gebrek aan ervaring en kennis hebben, indien ze gepaste instructies hebben gekregen zodat ze het apparaat op een veilige manier kunnen gebruiken, op de hoogte zijn van de gevaren die het gebruik van het apparaat met zich meebrengt en deze gevaren begrijpen.
2. Laat kinderen niet met het apparaat spelen.
3. Laat het reinigen en het onderhoud van het apparaat niet uitvoeren door kinderen tenzij ze ouder zijn dan 8 jaar en onder toezicht staan.
4. Houd het apparaat en snoer buiten het bereik van kinderen jonger dan 8 jaar.
5. Als het snoer is beschadigd, moet het worden vervangen door de fabrikant, zijn klantenservice of gelijksoortig geschoolde personen om gevaar te vermijden.
6. Met het oog op de instructies voor de reiniging van de oppervlakken die in contact kunnen komen met voedsel,

dient u de instructies in de paragraaf " REINIGING EN ONDERHOUD " van de gebruiksaanwijzing in acht te nemen.

7. Dit apparaat is niet bestemd voor gebruik door middel van een externe timer of een afzonderlijk op afstand bestuurd systeem.
8. Voordat u de stekker in het stopcontact steekt, dient u te controleren of de stroom en de frequentie overeen komen met de specificaties van het typeplaatje.
9. Als u gebruik maakt van een verlengkabel, dient dit geschikt te zijn voor het stroomverbruik van het apparaat, anders kan oververhitting van de verlengkabel en/of stekker het gevolg zijn.
10. Trek de stekker uit het stopcontact als het apparaat niet in gebruik is en voordat u het apparaat reinigt.
11. Let op dat de stroomkabel niet over scherpe randen hangt en niet in de buurt komt van hete voorwerpen en open vuur.
12. Dompel het apparaat of de stekker niet onder in water of andere vloeistoffen. Er bestaat levensgevaar als gevolg van een elektrische schok!
13. Om de stekker uit het stopcontact te halen, dient u aan de stekker zelf te trekken. Trek niet aan de stroomkabel.
14. Raak het apparaat niet aan als het in water is gevallen. Trek de stekker uit het stopcontact, schakel het apparaat uit en breng het ter reparatie naar een geautoriseerd servicecenter.
15. Steek de stekker niet in het stopcontact en haal hem er niet uit als u natte handen heeft.
16. Probeer nooit de behuizing van het apparaat te openen en probeer nooit zelf het apparaat te repareren. Dit kan een elektrische schok veroorzaken.
17. Laat het apparaat nooit onbeheerd achter wanneer het in gebruik is.
18. Dit apparaat werd niet ontworpen voor commercieel gebruik.

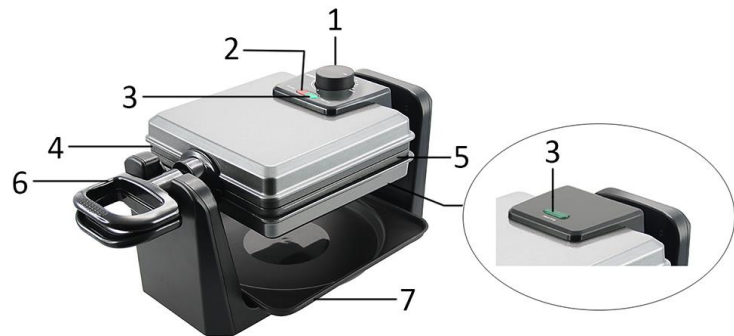
19. Gebruik het apparaat niet voor andere doeleinden dan het beoogde doel.
20. Draai de kabel niet om het apparaat en buig hem niet.
21. Plaats het apparaat op een stabiele, vlakke ondergrond waar het niet vanaf kan vallen.
22. Als u producten met een antiaanbaklaag gebruikt, dient u ervoor te zorgen dat zich geen vogels in dezelfde ruimte bevinden en dat de ruimte compleet kan worden gesloten en goed geventileerd wordt.
23. **WAARSCHUWING!!**



Raak het oppervlak niet aan tijdens het gebruik. De temperatuur van de toegankelijke oppervlakken kan hoog oplopen als het apparaat in werking is.

**ONTWERP**

1. Thermostaatregelknop
2. Aan/uit-lampje
3. Warmtelampjes (aan weerskanten)
4. Bovenste warmteplaat
5. Onderste warmteplaat
6. Handgreep
7. Lekbak

**VOOR HET EERSTE GEBRUIK**

1. Verwijder al het verpakkingsmateriaal.
2. Reinig de platen met zachte vochtige doek. Droog deze vervolgens af.
3. Wikkel de kabel helemaal af.
4. Bij het eerste gebruik kan er een vreemde geur ontstaan. Dit is normaal en zal snel wegtrekken.

**GEBRUIKSWIJZE**

1. Plaats het apparaat op een vlak en hittebestendig oppervlak. Plaats de lekbak onder de platen.
2. Steek de stekker in een gepast stopcontact. Het rode lampje brandt om aan te geven dat het apparaat op de voeding is aangesloten.
3. Stel de thermostaatregelknop in op "Max" om voor te verwarmen. De groene lampjes branden. Nadat het apparaat circa 3-5 minuten is voorverwarmd doven de groene lampjes. U kunt beginnen met het bakken van wafels.
4. Open het apparaat via de handgreep. Het apparaat kan alleen worden geopend wanneer de thermostaatregelknop naar boven is gericht.
5. Indien gewenst kunt u een beetje boter aan de warmteplaten toevoegen.
6. Giet het bereide beslag op de onderste warmteplaat en spreid het gelijkmatig uit.
7. Houd de bovenste warmteplaat bij de handgreep vast en sluit het wafelijzer.
8. Houd beide handgrepen vast en draai in de richting zoals aangegeven door de pijl op de handgreep. Gebruik geen kracht tijdens het draaien om de handgreep niet te beschadigen.
9. Stel de thermostaatregelknop in op het gewenste warmteniveau. De groene lampjes branden wanneer het apparaat opwarmt en doven zodra het gekozen warmteniveau is bereikt.
10. Bak de wafel circa 4-6 minuten, afhankelijk van het gekozen warmteniveau en de gewenste bruiningsgraad.
11. Draai de platen opnieuw in de positie met de thermostaatregelknop naar boven gericht en controleer de toestand van de wafel. Als u een donkere wafel wilt, sluit de platen en blijf bakken totdat de gewenste bruiningsgraad wordt bereikt.
12. Verwijder de wafel met een kunststof spatel wanneer de wafel gebakken is. Gebruik geen metalen keukengerei (bijv. mes, vork, etc.), de buitenlaag van de warmteplaat kan krassen oplopen.
13. Als u meer wafels wilt bakken, giet onmiddellijk opnieuw beslag op de plaat.
14. Na het bakken, haal de stekker uit het stopcontact.

**Opmerking!**

- Het apparaat kan alleen worden geopend via de handgreep wanneer de thermostaatregelknop naar boven is gericht.
- De twee groene lampjes worden tegelijkertijd in- en uitgeschakeld om de status aan te geven.
- U kunt de afgekoelde wafel opnieuw in het apparaat plaatsen en de instelling "KEEP WARM" (warm houden) selecteren om de wafel voor het serveren op te warmen.

- Na het toevoegen van het beslag, open het apparaat nooit binnen anderhalve minuut. Het te snel openen van het deksel kan het splitsen van de onvoldoende gebakken wafel veroorzaken.

### **Ingrediënten**

Het wafelbeslag: (voor minimum 12 wafels)

- 450 g zelfrijzende bloem
- 3 eieren
- 150 g gesmolten boter
- 375 g melk
- 375 g lauw water
- 20 g verse gist
- een snuifje zout

### **Bereiding**

- Weeg alle ingrediënten zorgvuldig af.
- Neem twee ruime mengschalen en scheidt de eieren: de dooiers gaan in de kom voor het beslag, de eiwitten kloppen we later op. (Opmerking: Je kunt ook een keukenmachine met klopper gebruiken voor de bereiding van het beslag.)
- Klop de dooiers even los met een garde.
- Voeg er de juiste hoeveelheid melk en verse gist aan toe. Klop met de garde tot de gist opgelost is.
- Schenk het lauwe water bij het beslag.
- Zeef vervolgens de bloem in de mengkom, en roer met de garde tot er geen enkel klontertje in het beslag drijft.
- Doe de afgewogen hoeveelheid boter in een pannetje. Laat ze smelten op een zacht vuur.
- Schenk de gesmolten boter bij het beslag en roer intussen met de garde.
- Klop de eiwitten tot een stevig schuim. Gebruik hiervoor een propere garde en zorg er ook voor dat de mengkom vooraf ontvet is, met bv. enkele druppels citroensap en een snuifje zout. (Ook hiervoor kan je een keukenmachine met klopper inschakelen.)
- Spatel het opgeklopte eiwit onder het beslag. Doe het voorzichtig, zodat er zoveel mogelijk lucht in het beslag blijft.
- Strooi tenslotte een snuifje zout in het beslag en spatel een laatste keer voorzichtig.
- Zet het wafelbeslag op een warm tochtvrij plekje en laat het 20 minuten rusten.

### **REINIGING EN ONDERHOUD**

1. Verwijder altijd eerst de stekker.
2. Niet beginnen met schoonmaken voordat het apparaat is afgekoeld.
3. Verwijder en reinig de lekbak. De lekbak kan in een warm sopje of in een vaatwasser worden gewassen.
4. Reinig de buitenkant en de verwarmingsoppervlakken met een borsteltje of een zachte, vochtige doek. Laat geen water rechtstreeks op de bakplaten stromen.
5. Gebruik geen agressieve schoonmaakmiddelen of scherpe voorwerpen (bijv. staalborstel, mes).
6. Let op: Zorg ervoor dat het apparaat niet in water of andere vloeistoffen wordt ondergedompeld. Dit vormt een dodelijk gevaar op grond van een mogelijke elektrische schok!

### **TECHNISCHE GEGEVENS**

Bedrijfsspanning: 220-240V ~ 50/60Hz

Opgenomen vermogen: 1000W

## **GARANTIE EN KLANTENSERVICE**

Vóór de levering worden onze apparaten streng gecontroleerd. Indien het toestel ondanks alle zorg bij de productie of tijdens het transport beschadigd werd, moet u het naar de handelaar terugbrengen. Naast het wettelijke recht op waarborg heeft de klant recht op de volgende garantieclaim:

Wij geven een garantie van 2 jaar op het toestel, te beginnen met de koopdatum. Indien u een defect product heeft, kunt u rechtstreeks terug gaan naar het aankooppunt.

Gebreken die het gevolg zijn van ondeskundig gebruik van het toestel, fouten tijdens ingrepen en reparaties door derden of door de inbouw van vreemde onderdelen, vallen niet onder deze garantie. Bewaar altijd uw aankoopnota, zonder aankoopnota kunt u geen aanspraak maken op enige vorm van garantie. Bij schade veroorzaakt door het niet opvolgen van de gebruiksaanwijzing vervalt het recht op garantie. Voor vervolgschade die hieruit ontstaat kunnen wij niet verantwoordelijk gehouden worden. Voor materiële schade of persoonlijk letsel veroorzaakt door ondeskundig gebruik of het niet opvolgen van de veiligheidsvoorschriften zijn wij niet aansprakelijk. In dergelijke gevallen vervalt iedere aanspraak op garantie. Schade aan accessoires of onderdelen betekend niet dat het gehele apparaat zal worden vervangen. Afgebroken glazen of kunststof onderdelen of accessoires vallen niet onder de garantie en zullen tegen vergoeding vervangen kunnen worden. Defecten aan hulpstukken of aan slijtage onderhevige onderdelen, alsmede reiniging, onderhoud of de vervanging van slijtende delen vallen niet onder de garantie en zullen dus in rekening gebracht worden.

## **MILIEUVRIENDELIJKE AFVALVERWERKING**



Recycling – Europese Richtlijn 2012/19/EU

Deze markering betekent dat dit product niet samen met ander huishoudelijk afval mag worden afgedankt. Om het milieu en de volksgezondheid niet in gevaar te brengen en het hergebruik van grondstoffen te bevorderen, moet dit product op verantwoordelijke wijze worden afgevoerd.

Lever verbruikte apparatuur a.u.b. in bij de hiervoor bestemde inzamelpunten of bij de winkel waar het product was aangeschaft. Zij zullen dit product accepteren voor milieuvriendelijke afvalverwerking.

Emerio Deutschland GmbH (no service address)

Lerchenweg 3

40789 Monheim am Rhein

Deutschland

### **Klantendienst:**

T: +49 (0) 3222 1097 600

E: [info.de@emerio.eu](mailto:info.de@emerio.eu)

## **INSTRUKCJE DOTYCZĄCE BEZPIECZEŃSTWA**

Aby nie dopuścić do urazów lub uszkodzeń oraz aby maksymalnie wykorzystać możliwości urządzenia, przed rozpoczęciem jego użytkowania należy przeczytać wszystkie poniższe zalecenia. Niniejszą instrukcję należy przechowywać w bezpiecznym miejscu. W przypadku przekazania lub odstąpienia komuś tego urządzenia, do urządzenia należy dołączyć również tę instrukcję.

W przypadku uszkodzenia spowodowanego nieprzestrzeganiem przez użytkownika zaleceń podanych w niniejszej instrukcji gwarancja nie ma zastosowania. Producent/importer nie ponosi odpowiedzialności za szkody spowodowane nieprzestrzeganiem podanych w instrukcji zaleceń, zaniedbaniami oraz użytkowaniem w sposób niezgodny z wymaganiami opisanymi w instrukcji.

1. Pod warunkiem zapewnienia odpowiedniego nadzoru, pouczenia na temat bezpiecznej obsługi i dopilnowania zrozumienia zagrożeń, urządzenie może być używane przez dzieci w wieku od lat 8, osoby o ograniczeniach fizycznych, czuciowych lub psychicznych, a także osoby, którym brak jest doświadczenia lub wiedzy.
2. Dzieci nie powinny bawić się urządzeniem.
3. Dzieci mogą wykonywać czynności związane z czyszczeniem i konserwacją tylko pod warunkiem ukończenia 8 lat i tylko pod nadzorem osoby dorosłej.
4. Urządzenie i jego kabel należy trzymać w miejscu niedostępnym dla dzieci do lat 8.
5. Jeżeli kabel zasilający zostanie uszkodzony, aby uniknąć niebezpiecznych sytuacji, należy go wymienić. Wymiany powinien dokonać producent, przedstawiciel jego serwisu lub inne osoby o podobnych kwalifikacjach.
6. Zalecenia dotyczące czyszczenia powierzchni mających kontakt z żywnością podano w instrukcji w części „ CZYSZCZENIE I UTRZYMANIE”.



7. To urządzenie nie jest przystosowane do sterowania za pomocą zewnętrznego minutnika lub oddzielnego pilota.
8. Przed włożeniem wtyczki do kontaktu, należy sprawdzić, czy napięcie i częstotliwość są zgodne ze specyfikacją podaną na tabliczce znamionowej.
9. Jeżeli jest używany przedłużacz, musi on być dostosowany do mocy pobieranej przez urządzenie. W przeciwnym wypadku może dojść do przegrzania się przedłużacza i/lub wtyczki.
10. Przed czyszczeniem i na czas, gdy urządzenie nie jest używane, należy wyjąć wtyczkę z kontaktu.
11. Należy dopilnować, aby kabel zasilający nie zwisał z ostrych krawędzi. Należy go trzymać z dala od gorących przedmiotów i otwartych płomieni.
12. Urządzenia i wtyczki kabla zasilającego nie wolno zanurzać w wodzie lub innych płynach. Ryzyko utraty życia wskutek porażenia prądem!
13. W celu wyjęcia wtyczki z kontaktu należy ciągnąć za wtyczkę. Nie należy ciągnąć za kabel zasilający.
14. Jeśli urządzenie wpadnie do wody, nie wolno go dotykać. Należy wyjąć wtyczkę z kontaktu, wyłączyć urządzenie i wysłać je do autoryzowanego punktu serwisowego w celu dokonania naprawy.
15. Nie należy mokrą ręką wkładać wtyczki urządzenia do kontaktu lub wyjmować jej z niego.
16. Nigdy nie należy próbować otwierać obudowy urządzenia lub samodzielnie urządzenie naprawić. Mogłoby to doprowadzić do porażeniem prądem.
17. W czasie użytkowania nie należy nigdy zostawiać urządzenia bez nadzoru.
18. Urządzenie nie zostało zaprojektowane do użytku komercyjnego.
19. Urządzenia nie należy używać do celów, do których nie jest ono przeznaczone.
20. Kabla nie należy owijać wokół urządzenia ani zaginać.
21. Urządzenie należy ustawić na stabilnej i płaskiej powierzchni, z której nie będzie ono mogło spaść.

22. W przypadku używania produktów z powierzchniami nieprzywierającymi, należy dopilnować, aby w tym samym pomieszczeniu nie było ptaków, aby pomieszczenie można było całkowicie zamknąć i aby miało ono zapewnioną dobrą wentylację.

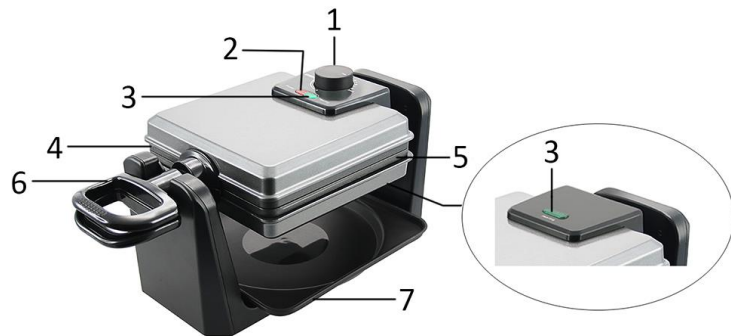
23. OSTRZEŻENIE!!



Nie dotykać powierzchni podczas użytkowania. W czasie pracy urządzenia temperatura dostępnych powierzchni może być wysoka.

## OPIS CZĘŚCI

1. Pokrętło kontroli termostatu
2. Kontrolki świetlne zasilania
3. Kontrolki świetlne grzania (po obu stronach)
4. Górna powierzchnia grzejąca
5. Dolna powierzchnia grzejąca
6. Uchwyt
7. Tacka



## PRZED PIERWSZYM UŻYCIEM

1. Zdejmij całe opakowanie.
2. Wyczyść powierzchnię grzewczą miękką wilgotną ścierką, a następnie wysusz ją.
3. Rozwiń całkowicie przewód zasilający.
4. Podczas pierwszego użycia, urządzenie może emitować specyficzny zapach. To normalne i wkrótce się skończy.

## INSTRUKCJE OBSŁUGI

1. Ustaw urządzenie na równej, żaroodpornej powierzchni. Wstaw tackę na właściwe miejsce pod płytkami.
2. Podłącz urządzenie do właściwego gniazdka. Czerwone światelko zaświeci się, by zaznaczyć, że urządzenie jest podłączone do zasilania.
3. Ustaw pokrętło kontroli termostatu w pozycję "Maks", w celu podgrzania; zaświeci się zielone światło. Po około 3-5 minutach urządzenie będzie podgrzane a zielone światło zgaśnie. Możesz rozpocząć przygotowanie gofrów.
4. Chwyć za uchwyt, by otworzyć urządzenie. Pamiętaj, że urządzenie można otworzyć tylko wtedy, gdy pokrętło kontroli sterowania jest skierowane do góry.
5. Dodaj niewielką ilość masła na płytki grilla, jeśli chcesz.
6. Równo posmaruj przygotowane masło na dolnej powierzchni grzejącej.
7. Przytrzymaj górną powierzchnię grzejącą za pomocą uchwytu i zamknij całkowicie gofrownicę.
8. Przytrzymaj oba uchwyty i obróć w kierunku zaznaczonym strzałką na uchwycie. Podczas obracania nie używaj siły, ponieważ mogłoby to doprowadzić do uszkodzenia uchwytu.
9. Możesz przekręcić pokrętło kontroli termostatu, by wybrać żądany poziom grzania. Zielone światelko włączy się, gdy urządzenie będzie się nagrzewać i wyłączy, gdy wybrany poziom grzania zostanie osiągnięty.
10. Piecz gofry przez około 4-6 minut w zależności od wybranego poziomu grzania i żądanego stopnia rumienienia.
11. Obróć płytki tak, by pokrętło kontroli sterowania było skierowane w górę i sprawdź stopień pieczenia gofra. Jeśli chcesz uzyskać ciemniejszy kolor gofra, zamknij płytki i kontynuuj pieczenie do uzyskania żądanego koloru.
12. Wyjmij gofry za pomocą plastikowej łyżki, gdy gofry są gotowe. Nie używaj metalowych przedmiotów (np. noże, widelce, itp.), gdyż mogą podrapać powłokę powierzchni grzejącej.
13. Jeśli chcesz upiec więcej gofrów włóż więcej masła.
14. Po zakończeniu pieczenia wyjmij wtyczkę z gniazdka.

## Uwaga!

- Urządzenie można otworzyć tylko korzystając z uchwytu i gdy pokrętło kontroli termostatu jest skierowane w górę.

- Dwa zielone światła włączają się i wyłączają przemiennie, w zależności od statusu.
- Możesz ponownie włożyć zimny gofr do urządzenia i wybrać ustawienie "KEEP WARM" (UTRZYMYWANIE W CIEPLE), by podgrzać gofra przed jedzeniem.
- Nie otwieraj urządzenia wcześniej niż po 1,5 minuty po włożeniu masła. Zbyt wczesne otworzenie pokrywy spowoduje pęknięcie spodu gofra.

### **Składniki**

Ciasto na gofry (co najmniej 12 gofrów):

- 450 g mąki z dodatkiem środków spulchniających
- 3 jajka
- 150 g stopionego masła
- 375 g mleka
- 375 g letniej wody
- 20 g świeżych drożdży
- szczypta soli

### **Przygotowanie**

- Dokładnie odważyć wszystkie składniki.
- Wziąć dwie duże miski do miksowania i rozdzielić jajka: żółtka wbić do miski na ciasto, białka natomiast zostaną ubite na pianę później. (Uwaga: Do przygotowania ciasta można też użyć robota kuchennego z trzepaczką.)
- Zmiksować żółtka jajek trzepaczką.
- Następnie dodać do nich odpowiednią ilość mleka i świeżych drożdży. Ubić trzepaczką, aż drożdże rozpuszczą się.
- Dolać do ciasta letniej wody.
- Presiać mąkę, wsypać ją do miski do miksowania i wymieszać trzepaczką aż w cieście nie będzie grudek.
- Odmierzoną ilość masła włożyć do rondla. Pozwolić, aby masło stopiło się w niskiej temperaturze.
- Przelać stopione masło do ciasta, jednocześnie mieszać ciasto trzepaczką.
- Ubić białka jajek na sztywną pianę. Użyć czystej trzepaczki i upewnić się, że miska została odtłuszczona kilkoma kroplami soku z cytryny i szczyptą soli. (Tu także można użyć robota kuchennego z trzepaczką.)
- Dodać do ciasta ubite na pianę białka jajek. Operację tę należy przeprowadzić delikatnie, tak aby w cieście zatrzymać jak najwięcej powietrza.
- Na koniec, osolić ciasto szczyptą soli i po raz ostatni wymieszać.
- Odstawić ciasto na gofry w ciepłym miejscu wolnym od przeciągów i zostawić na 20 minut.

### **CZYSZCZENIE I UTRZYMANIE**

1. Najpierw wyjmij wtyczkę z gniazdka!
2. Nie przystępuj do czyszczenia zanim urządzenie całkowicie nie ostygnie.
3. Wyjmij i wyczyść tackę. Tacka może być myta w ciepłej wodzie z dodatkiem płynu do naczyń lub w zmywarce do naczyń.
4. Wyczyść zewnętrzną powierzchnię i powierzchnię grzejącą za pomocą szczoteczki lub delikatnej, wilgotnej ściereczki. Nie myj powierzchni grzejących bezpośrednio pod bieżącą wodą.
5. Nigdy nie używaj żrących środków czyszczących lub ostrych przedmiotów (np. skrobaczki, noża) do czyszczenia.
6. Uwaga: Nigdy nie zanurzaj urządzenia w wodzie i innych cieczach. Może dojść do zagrożenia życia spowodowanego porażeniem prądem!

## DANE TECHNICZNE

Napięcie robocze: 220-240V ~ 50/60Hz

Moc: 1000W

## GWARANCJA I SERWIS KONSUMENCKI

Przed dostarczeniem do klienta nasze urządzenia poddawane są rygorystycznej kontroli jakości. Jeśli, pomimo wszelkich starań, podczas produkcji lub transportu pojawi się uszkodzenie, należy zwrócić urządzenie do sprzedawcy. Dodatkowo do stosowanych powszechnie przepisów, nabywca ma prawo do reklamacji na podstawie, warunków niniejszej gwarancji:

Dla każdego zakupionego urządzenia zapewniamy 2 lata gwarancji, poczynając od dnia zakupu. Uszkodzony produkt można zwrócić bezpośrednio w punkcie zakupu.

Niniejsza gwarancja nie obejmuje uszkodzeń spowodowanych niewłaściwą obsługą urządzenia, usterek w wyniku modyfikacji i napraw wykonanych przez strony trzecie lub w wyniku użycia nieoryginalnych części. Należy zachować dowód zakupu, który jest jedyną podstawą złożenia roszczenia gwarancyjnego. Producent nie ponosi odpowiedzialności za uszkodzenia powstałe w wyniku nieprzestrzegania instrukcji obsługi. Powoduje to unieważnienie gwarancji. Producent nie ponosi odpowiedzialności za szkody materiałowe ani obrażenia ciała spowodowane niewłaściwą obsługą urządzenia i nieprzestrzeganiem instrukcji obsługi. Uszkodzenie akcesoriów nie oznacza bezpłatnej wymiany całego urządzenia. W takim wypadku prosimy o kontakt z naszym serwisem. Stłuczone elementy szklane lub pęknięte elementy plastikowe są wymieniane za opłatą. Uszkodzenia materiałów eksploatacyjnych lub części podlegających zużyciu, a także czyszczenie, konserwacja i wymienia wspomnianych części nie jest objęta gwarancją i podlega opłacie.

## USUWANIE PRZYJAZNE ŚRODOWISKU



Recykling – Dyrektywa europejska nr 2012/19/UE

Ten znak oznacza, że urządzenia nie należy wyrzucać razem z innymi odpadami domowymi. Aby zapobiec możliwym szkodom dla środowiska i zdrowia ludzi spowodowanym niekontrolowaną utylizacją odpadów, poddaj produkt procesowi recyklingu w celu promowania zrównoważonego ponownego wykorzystywania zasobów materiałowych. Aby zwrócić zużyte urządzenie, skorzystaj

z systemu oddawania zużytych produktów lub skontaktuj się ze sprzedawcą. Sprzedawca może przyjąć produkt w celu przeprowadzenia bezpiecznego dla środowiska recyklingu.

Emerio Deutschland GmbH (no service address)

Lerchenweg 3

40789 Monheim am Rhein

Deutschland

### Dział obsługi klienta:

T: +49 (0) 3222 1097 600

E: info.de@emerio.eu

## **ПРАВИЛА БЕЗОПАСНОСТИ**

Перед началом пользования блендером обязательно прочитайте все приведенные ниже инструкции, чтобы избежать травм и получить наилучший результат от пользования прибором. Обязательно храните настоящее руководство в надежном месте. Если вы будете передавать данный прибор другому лицу, обязательно передайте и настоящее руководство. В случае повреждений, вызванных несоблюдением пользователем настоящих инструкций, гарантия на прибор будет аннулирована. Производитель/импортер не несет ответственности за повреждения, вызванные несоблюдением данной инструкции и небрежным использованием прибора.

1. Этим устройством могут пользоваться дети старше 8 лет, а также лица со сниженными физическими, сенсорными или ментальными возможностями или с недостаточным опытом и знаниями, при условии присмотра за ними или инструктажа относительно безопасного использования устройства и понимания возможной опасности.
2. Не позволяйте детям играть с данным устройством.
3. Очистка и обслуживание устройства могут выполняться детьми старше 8 лет под присмотром взрослых.
4. Устройство и его кабель питания должны быть недоступны для детей младше 8 лет.
5. Если кабель питания поврежден, то во избежание поражения электрическим током его должен заменить изготовитель, его технический представитель или другой квалифицированный специалист.
6. Что касается инструкций по очистке поверхностей, которые контактируют с пищей, пожалуйста, обратитесь к пункту “ЧИСТКА И УХОД” руководства.

7. Прибор не должна эксплуатироваться с помощью внешних таймер-переключателей или с помощью отдельной системы с дистанционным управлением.
8. Прежде чем вставлять вилку в розетку, пожалуйста, убедитесь, что напряжение и частота соответствуют техническим характеристикам прибора.
9. Если вы используете удлинитель, он должен соответствовать потребляемой мощности прибора, в ином случае может произойти перегрев удлинителя и/или вилки. Существует потенциальный риск травм от возможности споткнуться о провод удлинителя и о сам удлинитель. Будьте осторожны, чтобы избежать опасных ситуаций.
10. Отсоедините вилку сетевого шнура от розетки, когда прибор не используется и перед чисткой.
11. Убедитесь, что сетевой кабель не нависает над острыми краями, и держите его подальше от горячих предметов и открытого огня.
12. Не погружайте прибор или вилку сетевого шнура в воду
13. или другие жидкости. Существует опасность для жизни из-за поражения электрическим током!
14. Не прикасайтесь к прибору, если он падает в воду. Выньте вилку из розетки, выключите прибор и отправьте его в авторизованный сервисный центр для ремонта.
15. Не прикасайтесь к прибору, если он падает в воду. Выньте вилку из розетки, выключите прибор и отправьте его в авторизованный сервисный центр для ремонта.
16. Не подключайте и не отсоединяйте прибор от электрической сети розетки мокрыми руками.
17. Никогда не пытайтесь открыть корпус прибора, или отремонтировать прибор самостоятельно. Это может привести к поражению электрическим током.
18. Данный прибор не предназначен для коммерческого использования.
19. Используйте устройство только по его прямому назначению.

20. Не заворачивайте кабель вокруг прибора и не перегибайте его.
21. Поместите прибор на ровную устойчивую поверхность, с которой он не может упасть.
22. При использовании продуктов с антипригарным покрытием убедитесь, что в помещении нет птиц и комнату можно полностью закрыть и хорошо проветрить.
23. ВНИМАНИЕ!

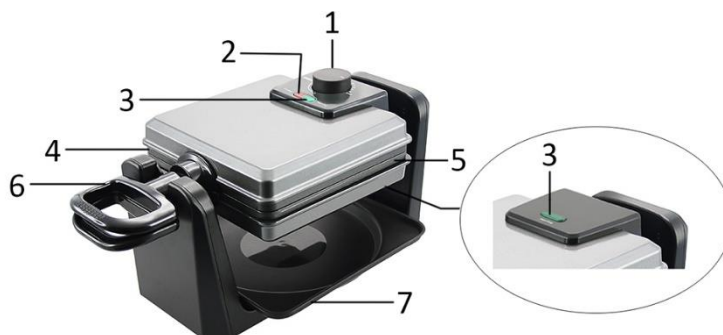


Пожалуйста, не прикасайтесь к поверхности прибора во время использования, так как он может нагреваться.



**ОПИСАНИЕ ПРИБОРА**

1. Регулятор термостата
2. Световой индикатор питания
3. Световой индикатор нагрева (с обеих сторон)
4. Верхняя нагревательная поверхность
5. Нижняя нагревательная поверхность
6. Ручка
7. Поддон

**ПЕРЕД ПЕРВЫМ ИСПОЛЬЗОВАНИЕМ**

1. Снимите с прибора все упаковочные материалы.
2. Очистите нагревательные поверхности мягкой влажной тканью, а затем тщательно просушите их.
3. Полностью размотайте сетевой кабель.
4. При первом использовании прибор может издавать легкий запах. Это нормально и долго не продлится.

**РУКОВОДСТВО ПО ЭКСПЛУАТАЦИИ**

1. Поставьте прибор на ровную и термостойкую поверхность. Поместите поддон на свое место.
2. Подключите прибор к соответствующей розетке. Загорится красный световой индикатор, это будет означать, что прибор подключен к сети.
3. Установите регулятор термостата в положение «Мах» для предварительного нагрева, после чего загорятся световые зеленые индикаторы. Прибор нагреется примерно через 3-5 минут и зеленые световые индикаторы погаснут. Теперь вы можете начать делать вафли.
4. Откройте прибор, используя ручку. Обратите внимание – прибор можно открывать только тогда, когда регулятор термостата поднят вверх.
5. Если хотите, можете положить сливочное масло на пластину.
6. Вылейте приготовленное тесто на нижнюю нагревательную поверхность и равномерно распределите его.
7. Держите верхнюю нагревательную поверхность за ручку и плотно закройте вафельницу.
8. Удерживайте обе ручки и поверните их в направлении, указанном стрелкой на ручке. Не применяйте силу при вращении, это может повредить ручку.
9. Вы можете поворачивать регулятор термостата, чтобы выбрать желаемый уровень нагрева. Зеленые световые индикаторы включаются, когда прибор нагревается, и выключаются, когда достигается выбранный уровень нагрева.
10. Выпекайте вафли примерно 4-6 минут в зависимости от выбранного уровня нагрева и требуемой степени обжарки.
11. Поверните панели обратно (регулятор термостата направлен вверх) и проверьте степень готовности вафель. Если требуется более темная вафля, закройте панели и продолжайте выпекать, пока не получите желаемый цвет.
12. Когда вафля будет готова, достаньте ее с помощью пластиковой лопатки. Не используйте для этого металлические предметы (например, нож, вилку и т.д.), поскольку они могут поцарапать нагревательные поверхности.
13. Если вы хотите испечь больше вафель, сразу налейте следующую порцию теста.
14. По окончании процесса приготовления выньте вилку из розетки.

### **Примечание!**

- Прибор можно открывать только ручкой и только в том случае, если регулятор термостата направлен вверх.
- Два зеленых световых индикатора синхронно включаются и выключаются при индикации состояния.
- Вы можете положить холодную вафлю обратно в прибор для подогрева и выбрать настройку «KEEP WARM» (подогрев), чтобы разогреть вафлю для еды.
- Не открывайте прибор менее, чем через полторы минуты после того, как вы положили в него тесто. Слишком быстрое открытие крышки приведет к разлому испеченной вафли.

### **Ингредиенты**

Тесто для приготовления вафель (минимум 12 штук):

- 450 грамм самоподнимающейся муки
- 3 яйца
- 150 грамм топленого масла
- 375 грамм молока
- 375 грамм теплой воды
- 20 грамм свежих дрожжей
- Щепотка соли

### **Приготовление**

- Тщательно взвесьте все ингредиенты.
- Возьмите две большие миски для смешивания и разделите яйца. Яичные желтки положите в одну миску – в ней мы будем делать тесто, а белки – в другую, ими мы займемся позже. (Примечание: для приготовления теста вы можете использовать кухонный комбайн с венчиком).
- Венчиком взбейте яичные желтки.
- Затем добавьте необходимое количество молока и свежих дрожжей. Взбивайте смесь венчиком до тех пор, пока дрожжи не растворятся.
- Налейте в тесто теплую воду.
- Просейте муку, затем добавьте ее в миску и перемешивайте венчиком до тех пор, пока все комки не разойдутся.
- Положите отмеренное количество масла в кастрюлю. Растопите его на слабом огне.
- Вылейте топленое масло в тесто и взбейте полученную смесь венчиком.
- Взбейте яичные белки в жесткую пену. Используйте для этого чистый венчик и убедитесь, что миска была предварительно обезжирена несколькими капельками лимонного сока с содой. (Для взбивания вы также можете использовать кухонный комбайн с венчиком).
- Добавьте взбитые белки в тесто. Делайте это осторожно, чтобы в тесте осталось как можно больше воздуха.
- Добавьте в тесто щепотку соли и аккуратно перемешайте последний раз.
- Оставьте тесто на 20 минут в теплом месте без сквозняков.

### **ЧИСТКА И УХОД**

1. Прежде всего, отключите прибор от сети!
2. Не начинайте чистку, пока прибор полностью не остынет.
3. Снимите и очистите поддон. Поддон можно мыть в теплой мыльной воде или в посудомоечной машине.
4. Очистите корпус и нагревательные панели щеткой или мягкой влажной тканью. Не допускайте попадания воды непосредственно на поверхности для выпечки.

5. Никогда не используйте для чистки прибора абразивные чистящие средства или острые предметы (например, щетку или нож).
6. Внимание: не погружайте прибор в воду или иные жидкости. Существует опасность для жизни от удара током!

#### **ТЕХНИЧЕСКИЕ ХАРАКТЕРИСТИКИ:**

Питание: 220-240В~ 50/60Гц

Мощность: 1000Вт

#### **ГАРАНТИЯ И ТЕХНИЧЕСКОЕ ОБСЛУЖИВАНИЕ:**

Перед поступлением в продажу наши устройства проходят строгий контроль качества. Если, несмотря на все меры предосторожности, вы все же приобрели поврежденный прибор, пожалуйста, верните устройство продавцу. В соответствии с условиями гарантии на приобретенный прибор предоставляется гарантийное обслуживание на 2 год, начиная со дня продажи. Если вы приобрели прибор с дефектом, вы можете незамедлительно вернуть его по месту покупки.

На дефекты, возникшие вследствие неправильного использования прибора, а также на неисправности, произошедшие вследствие ремонта прибора несертифицированными центрами или третьими лицами, а также вследствие установки неоригинальных деталей, данная гарантия не распространяется.

Всегда сохраняйте чек и гарантийный талон. Без них вы не сможете претендовать на какую-либо форму гарантии.

Ущерб, вызванный несоблюдением данной инструкции, приводит к тому, что гарантия на прибор аннулируется. Производитель не несет ответственности за понесенные вследствие этого расходы. Производитель также не несет ответственности за материальный ущерб или травмы, полученные вследствие неправильного использования прибора, вызванного отсутствием внимания к данной инструкции. Поломка или повреждение аксессуаров не означает бесплатную замену всего прибора. В таком случае, пожалуйста, свяжитесь с сервисным центром. Замена разбитых стекол или поврежденных пластиковых деталей всегда производится на платной основе. Поломка расходных материалов или деталей, подверженных износу, а также очистка, техническое обслуживание или замена указанных частей не покрываются гарантией и оплачиваются отдельно.

#### **БЕЗОПАСНАЯ УТИЛИЗАЦИЯ В ОКРУЖАЮЩЕЙ СРЕДЕ:**



Переработка отходов - европейская директива 2012/19/EU

Эта маркировка обозначает, что прибор не подлежит утилизации с другими бытовыми отходами. Чтобы предотвратить возможный вред окружающей среде и здоровью людей, утилизируйте бытовые приборы ответственно, что также будет способствовать устойчивому повторному использованию материальных ресурсов. Для утилизации прибора, пожалуйста,

используйте системы возврата прибора электроприборов либо свяжитесь с продавцом. Он утилизирует прибор правильно.

Emerio Deutschland GmbH (no service address)

Lerchenweg 3

40789 Monheim am Rhein

Deutschland

#### **Служба поддержки клиентов**

T: +49 (0) 3222 1097 600

E: info.de@emerio.eu