

Instruction manual – English

SAFETY INSTRUCTIONS

Before use make sure to read all of the below instructions in order to avoid injury or damage, and to get the best results from the appliance. Make sure to keep this manual in a safe place. If you give or transfer this appliance to someone else make sure to also include this manual.

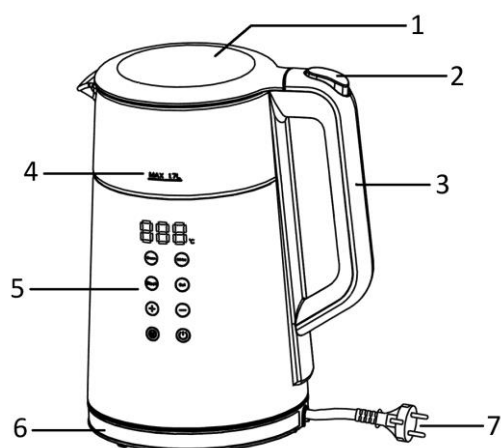
In case of damage caused by user failing to follow the instructions in this manual the warranty will be void. The manufacturer/importer accepts no liability for damages caused by failure to follow the manual, a negligent use or use not in accordance with the requirements of this manual.

1. This appliance can be used by children aged from 8 years and above if they have been given supervision or instruction concerning use of the appliance in a safe way and if they understand the hazards involved.
2. Cleaning and user maintenance shall not be made by children unless they are older than 8 and supervised.
3. Keep the appliance and its cord out of reach of children aged less than 8 years.
4. Appliances can be used by persons with reduced physical, sensory or mental capabilities or lack of experience and knowledge if they have been given supervision or instruction concerning use of the appliance in a safe way and understand the hazards involved.
5. Children shall not play with the appliance.
6. If the supply cord is damaged, it must be replaced by the manufacturer, its service agent or similarly qualified persons in order to avoid a hazard.
7. This appliance is intended to be used in household and similar applications such as: staff kitchen areas in shops, offices and other working environments; farm houses; by clients in hotels, motels and other residential type environment; bed and breakfast type environments.
8. If the kettle is overfilled, boiling water may be ejected.
9. When cleaning, the appliance must not be immersed.
10. Regarding the instructions for cleaning the surfaces which come in contact with food, please refer to the paragraph "CLEANING AND MAINTENANCE" of the manual.
11. Warning: Avoid spillage on the connector.
12. Warning: Potential risk of injuries from misuse.
13. The heating element surface is subject to residual heat after use.
14. Before inserting the plug into the mains socket, please check that the voltage and frequency comply with the specifications on the rating label.
15. If an extension cord is used it must be suited to the power consumption of the appliance, otherwise overheating of the extension cord and/or plug may occur. There is a potential risk of injuries from tripping over the extension cord. Be careful to avoid dangerous situations.
16. Disconnect the mains plug from the socket when the appliance is not in use and before cleaning.
17. Ensure that the mains cable is not hung over sharp edges and keep it away from hot objects and open flames.
18. Do not immerse the appliance or the mains plug in water or other liquids. There is danger to life due to electric shock!
19. To remove the plug from the plug socket, pull the plug. Do not pull the power cord.
20. Do not touch the appliance if it falls into water. Remove the plug from its socket and send it to an authorized service center for repair.
21. Do not plug or unplug the appliance from the electrical outlet with a wet hand.
22. Never attempt to open the housing of the appliance, or to repair the appliance yourself. This could cause electric shock.
23. Never leave the appliance unattended during use.
24. Do not use the appliance for other than intended use.
25. Do not operate the appliance without water to avoid damaging the heating elements.

26. Should you accidentally allow the kettle to operate without water; the boil-dry protection will automatically switch it off. If this should occur, allow the kettle to cool before filling with cold water and re-boiling.
27. Always take care to pour boiling water slowly and carefully without tipping the kettle too fast.
28. Do not touch the hot surface. Use the handle or the button.
29. Extreme caution must be used when moving an appliance containing hot water.
30. The kettle is for household use only, not for outdoor.
31. Our warranty does not cover water kettles that malfunction resulting from failure to descale.
32. Do not boil anything but water in this water kettle.
33. The kettle is only to be used with the base provided.

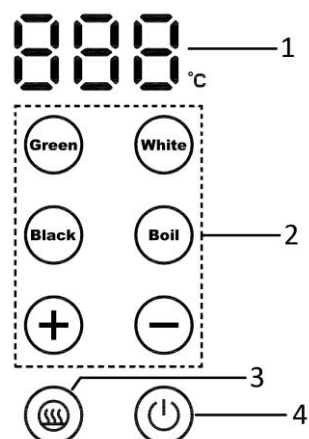
HOUSEHOLD USE ONLY

PARTS DESCRIPTION



1. Lid
2. Lid opening button
3. Handle
4. Maximum water level
5. Control panel
6. Power base
7. Power cord and plug

Control panel



1. Digital display
2. Temperature setting buttons
3. Keep warm button
4. On/off button

BEFORE USING YOUR KETTLE

If you are using the kettle for the first time, it is recommended that you clean your kettle before use by boiling a full kettle of water twice and then discarding the water.

OPERATION OF YOUR KETTLE

1. To fill water into the kettle, remove the kettle from the power base and open the lid by pressing the lid opening button; pour out left over water from previous boiling cycle and fill with the desired amount of fresh water to the water kettle. Always fill the kettle between the minimum (0.5L) and maximum (1.7L) marks for water boiling (0.5L mark is inside the kettle). Too little water will result in the kettle switching off before the water has boiled. Note: Do not fill the water over the maximum level, as water may spill out of the spout when boiling. Ensure that the lid is firmly in place before connecting the power cord to the outlet.

2. Position the kettle on the power base. Connect the plug into a power outlet.

1) Heat up the water to desired temperature:

- Press the button "Green" (70°C), "White" (85°C), "Black" (90°C) or "Boil" (100°C) to select your desired water temperature and then press the button "⏻". The kettle starts heating. Alternatively, press the button "+" / "-" to set your desired water temperature between 40°C and 100°C, and then press the button "⏻" to start heating. (Temperature deviation: ±5°C)
- Once the desired temperature has been reached, the kettle stops heating automatically with two beep sounds. The appliance enters standby state; all indicators light up. If no operation takes place in the next 1 minute, the control panel will turn off except for the on/off button (its indicator "⏻" will dim). Press the on/off button to activate the control panel first and then press the buttons to choose your desired functions.

Note: The default temperature setting is 100°C once plugged in the appliance. You can directly press the button "⏻" to boil up water if needed.

2) Heat up the water and then keep warm:

- Press the button "Green", "White", "Black" or "+" / "-" to select your desired water temperature and then press the button "🔥". The kettle will start heating in a few seconds. **Important!** Do not continue to press the button "⏻", or the setting will be cancelled.
- Once the desired temperature has been reached, the kettle will enter the keep warm state. If the water temperature drops down, the kettle will start heating up to the selected temperature again (±5°C). The kettle will keep the water warm for 30 minutes and then shut off automatically with two beep sounds. The appliance enters standby state; all indicators light up. If no operation takes place in the next 1 minute, the control panel will turn off except for the on/off button (its indicator "⏻" will dim). Press the on/off button to activate the control panel first and then press the buttons to choose your desired functions.

Note: The keep warm function is workable for a set temperature between 40°C and 90°C.

3. Once the water boils, wait 10 seconds before pouring out water to prevent hot steam from exiting through the lid of the kettle. Lift the kettle, then pour the water.

Important:

- 1) The digital display shows the current temperature of the water in the kettle. Make sure the set temperature is higher than the current temperature of the water. Otherwise, the appliance will not start heating.
- 2) During working you may shut off the power: press the button "⏻" again or lift the kettle from the power base at any moment.
- 3) Please note that every time you take the kettle away from the power base your setting will be lost. You have to reset the kettle after putting it back again.

Note:

- 1) Operate carefully when pouring the water from your kettle as boiling water may result in scald. Besides, do not open the lid while the water in the kettle is hot. Ensure power supply is turned off when kettle is not in use. The kettle may be stored on the power base when not in use.
- 2) Allow the kettle to cool down for 30~40 seconds before reopening to boil water. Never re-boil water older than 2 hours.
- 3) Should you accidentally allow the kettle to operate without water, the boil-dry protection will automatically switch it off. If this should occur, allow the kettle to cool before filling with cold water and re-boiling.

CLEANING AND MAINTENANCE

1. Always let the kettle cool down first and disconnect the appliance from the power outlet before cleaning.
2. Never immerse the kettle area or cord in water, or allow moisture to contact with these parts.

Cleaning appearance of housing:

Wipe the appearance of body with a mild and damp cloth or cleaner, never use a poisonous cleaner. Never immerse the power base in water or other liquid for cleaning.

CAUTION: Do not use chemical, steel, wooden or abrasive cleaners to clean the outside of the kettle.

Descale regularly, preferably at least once a month and more frequently if your water is very hard.

To descale your kettle, use:

- white vinegar
 - fill the kettle with half a litre of vinegar
 - leave to stand for 1 hour without heating
- citric acid:
 - boil half a litre of water
 - add 25g of citric acid and leave to stand for 15 minutes.

Empty your kettle and rinse it 5 or 6 times.

TECHNICAL DATA

Operating voltage: 220-240V ~ 50-60Hz

Power consumption: 1850-2200W



The crossed out wheellie bin symbol means that this product shall not be disposed of with normal household waste. Electronic and Electrical Equipment not included in the selective sorting process are potentially dangerous for the environment and human health due to the presence of hazardous substances. Please dispose of responsibly at an approved waste or recycling facility.

Bedienungsanleitung – German

SICHERHEITSHINWEISE

Lesen Sie vor dem Gebrauch unbedingt die nachfolgenden Anleitungen, um Verletzungen oder Beschädigungen zu vermeiden und das beste Ergebnis mit dem Gerät zu erzielen. Bewahren Sie diese Bedienungsanleitung an einem sicheren Ort auf. Wenn Sie dieses Gerät an eine andere Person weitergeben, stellen Sie sicher, dass Sie auch diese Bedienungsanleitung aushändigen.

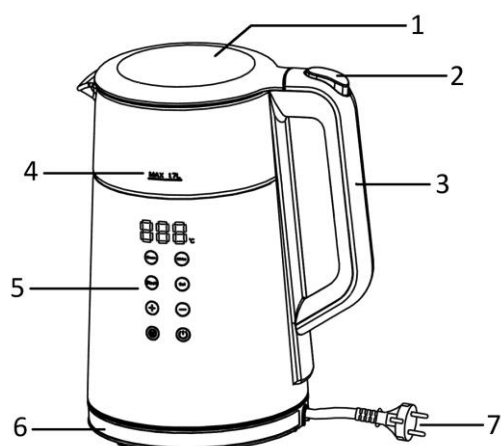
Im Falle von Beschädigungen, die durch die Missachtung der Anleitungen in dieser Bedienungsanleitung verursacht wurden, wird die Garantie ungültig. Der Hersteller/Importeur haftet nicht für Schäden, die durch Missachtung der Bedienungsanleitung, fahrlässigen Gebrauch oder Benutzung, die nicht in Übereinstimmung mit den Anforderungen dieser Bedienungsanleitung erfolgt, verursacht wurden.

1. Dieses Gerät kann von Kindern ab 8 Jahren benutzt werden, wenn sie beaufsichtigt werden oder in die sichere Benutzung des Gerätes unterwiesen werden und die damit verbundenen Gefahren verstehen.
2. Die Reinigung und vom Benutzer auszuführende Wartungsarbeiten sollten nicht von Kindern durchgeführt werden; es sei denn, sie sind älter als 8 Jahre und werden beaufsichtigt.
3. Halten Sie das Gerät und sein Netzkabel außer Reichweite von Kindern unter 8 Jahren.
4. Geräte können von Personen mit eingeschränkten körperlichen, sensorischen oder geistigen Fähigkeiten oder mangelnder Erfahrung und Kenntnis benutzt werden, wenn sie beaufsichtigt werden oder in die sichere Benutzung des Gerätes unterwiesen werden und die damit verbundenen Gefahren verstehen.
5. Kinder dürfen nicht mit dem Gerät spielen.
6. Wenn das Netzkabel beschädigt ist, muss es vom Hersteller, seinem Kundendienst oder einer ähnlich qualifizierten Person ausgewechselt werden, um Gefahren zu vermeiden.
7. Dieses Gerät ist dafür vorgesehen, im Haushalt und in ähnlichen Einsatzbereichen benutzt zu werden, wie zum Beispiel: Mitarbeiter-Küchenbereiche in Geschäften, Büros und anderen Arbeitsumgebungen; Bauernhöfe; die Benutzung durch Gäste in Hotels, Motels und anderen Unterkunftsarten; Frühstückspensionen.
8. Wenn der Wasserkocher zu voll ist, kann kochendes Wasser herausspritzen.
9. Das Gerät darf zum Reinigen nicht in Wasser getaucht werden.
10. Um Informationen zur Reinigung der Flächen zu erhalten, die mit Lebensmitteln in Berührung kommen, lesen Sie bitte den Abschnitt „ REINIGUNG UND PFLEGE “ in der Bedienungsanleitung.
11. Warnung: Nichts auf den Steckverbinder verschütten.
12. Warnung: Verletzungsgefahr bei Fehlgebrauch.
13. Die Oberfläche des Heizelements erzeugt nach dem Gebrauch noch Restwärme.
14. Bevor Sie den Stecker mit der Netzsteckdose verbinden, prüfen Sie bitte, ob die Spannung und die Frequenz mit den Angaben auf dem Typenschild übereinstimmen.
15. Falls ein Verlängerungskabel verwendet wird, muss es für den Stromverbrauch des Gerätes geeignet sein, sonst kann es zum Überhitzen des Verlängerungskabels und/oder des Steckers kommen. Es besteht Verletzungsgefahr durch Stolpern über das Verlängerungskabel. Lassen Sie Vorsicht walten, um gefährliche Situationen zu vermeiden.
16. Ziehen Sie den Netzstecker aus der Steckdose, wenn das Gerät nicht benutzt und bevor es gereinigt wird.
17. Achten Sie darauf, dass das Netzkabel nicht über scharfe Kanten hängt und halten Sie es von heißen Objekten und offenen Flammen fern.
18. Tauchen Sie das Gerät oder den Netzstecker nicht in Wasser oder andere Flüssigkeiten. Es besteht Lebensgefahr aufgrund von Stromschlag!
19. Um den Stecker aus der Steckdose zu entfernen, ziehen Sie am Stecker. Ziehen Sie nicht am Kabel.
20. Berühren Sie das Gerät nicht, wenn es ins Wasser gefallen ist. Ziehen Sie den Stecker aus der Steckdose und schicken Sie es an einen autorisierten Kundendienst zwecks Reparatur.
21. Den Netzstecker des Gerätes nicht mit einer nassen Hand aus der Steckdose ziehen oder mit der Steckdose verbinden.
22. Versuchen Sie unter keinen Umständen, das Gehäuse des Gerätes zu öffnen oder das Gerät selbst zu reparieren. Dies könnte einen Stromschlag verursachen.

23. Lassen Sie das Gerät während des Gebrauchs niemals unbeaufsichtigt.
24. Verwenden Sie das Gerät nur zu seinem bestimmungsgemäßen Zweck.
25. Lassen Sie das Gerät nicht ohne Wasser laufen, um Beschädigungen an den Heizelementen zu vermeiden.
26. Falls Sie versehentlich den Wasserkocher ohne Wasser einschalten, schaltet der Trockengehschutz das Gerät automatisch aus. Lassen Sie den Wasserkocher in diesem Fall abkühlen, bevor Sie ihn mit kaltem Wasser füllen und erneut zum Kochen bringen.
27. Achten Sie stets darauf, kochendes Wasser langsam und vorsichtig auszugießen, ohne den Wasserkocher zu schnell zu neigen.
28. Berühren Sie nicht die heiße Oberfläche. Fassen Sie das Gerät am Griff oder der Taste an.
29. Äußerste Vorsicht ist geboten, wenn ein Gerät, das heißes Wasser enthält, bewegt wird.
30. Der Wasserkocher ist nur für den Gebrauch im Haushalt bestimmt und nicht für den Gebrauch im Freien.
31. Unsere Garantie deckt keine Wasserkocher ab, die Fehlfunktionen aufweisen, weil sie nicht entkalkt wurden.
32. Erhitzen Sie nur Wasser in diesem Wasserkocher.
33. Der Wasserkocher darf nur mit dem mitgelieferten Sockel benutzt werden.

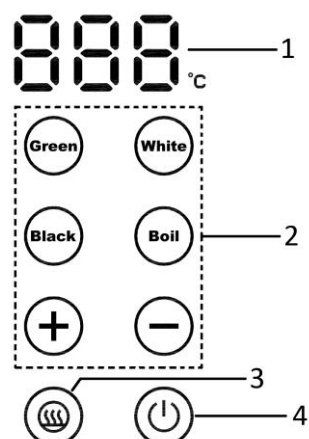
NUR FÜR DEN GEBRAUCH IM HAUSHALT

BESCHREIBUNG



1. Deckel
2. Taste zum Öffnen des Deckels
3. Griff
4. Maximaler Wasserstand
5. Bedienfeld
6. Kontaktfuß
7. Netzkabel mit Stecker

Bedienfeld



1. Digital-Display
2. Temperatur-Einstelltasten
3. Warmhaltetaste
4. Ein-/Ausschalter

VOR DEM ERSTEN GEBRAUCH DES WASSERKOCHERS

Bei Inbetriebnahme des Geräts empfehlen wir, den Wasserkocher vor dem Gebrauch zu reinigen, indem Sie ihn vollständig mit Wasser füllen und das Wasser zweimal kochen. Schütten Sie es anschließend weg.

BETRIEB DES WASSERKOCHERS

1. Um Wasser in den Wasserkocher zu füllen, den Wasserkocher vom Kontaktfuß nehmen, den Deckel durch Drücken der Taste zum Öffnen des Deckels öffnen, das Wasser vom vorherigen Kochzyklus ausgießen und die gewünschte Menge an frischem Wasser in den Wasserkocher füllen. So viel Wasser in den Wasserkocher füllen, so dass sich der Füllstand zwischen der Mindest- (0,5 l) und der Maximalmarke (1,7 l) befindet (die 0,5l-Markierung befindet sich im Inneren des Wasserkochers). Wenn zu wenig Wasser eingefüllt ist, schaltet sich der Wasserkocher ab, bevor das Wasser kocht. Hinweis: Nicht über die Maximalmarke hinaus mit Wasser befüllen, da sonst beim Kochen Wasser aus dem Ausguss austreten kann. Vor dem Anschließen des Netzsteckers sicherstellen, dass der Deckel fest aufliegt.
2. Den Wasserkocher auf das Unterteil stellen. Den Netzstecker an eine Steckdose anschließen.

1) Wasser auf die gewünschte Temperatur erhitzen:

- Drücken Sie die Taste „Grün“ (70°C), „Weiß“ (85°C), „Schwarz“ (90°C) oder „Kochen“ (100°C), um die gewünschte Wassertemperatur auszuwählen und drücken Sie dann die Taste „⏻“. Der Wasserkocher beginnt sich zu erhitzen. –Alternativ können Sie die Taste „+“ / „-“ drücken, um die gewünschte Wassertemperatur zwischen 40°C und 100°C einzustellen. Drücken Sie dann die Taste „⏻“, um das Erhitzen zu starten. (Temperaturabweichung: ±5 °C)
- Sobald die gewünschte Temperatur erreicht ist, stellt sich der Wasserkocher automatisch ab und gibt zwei Töne aus. Das Gerät schaltet in den Standby-Modus. Alle Anzeigen leuchten auf. Wenn innerhalb der nächsten Minute keine Bedienung erfolgt, schaltet sich das Bedienfeld mit Ausnahme der Ein-/Aus-Taste aus (die Anzeige „⏻“ erlischt). Drücken Sie zunächst die Ein-/Aus-Taste, um das Bedienfeld zu aktivieren. Drücken Sie dann die Tasten für die Auswahl der gewünschten Funktionen.

Hinweis: Die voreingestellte Temperatur beträgt 100 °C, sobald das Gerät an die Steckdose angeschlossen ist. Falls notwendig, kann die Taste „⏻“ direkt gedrückt werden.

2) Wasser erhitzen und warm halten:

- Drücken Sie die Taste „Grün“, „Weiß“, „Schwarz“ oder „+“ / „-“, um die gewünschte Wassertemperatur auszuwählen und drücken Sie dann die Taste „⏻“. Der Wasserkocher wird in wenigen Sekunden mit dem Erhitzen beginnen. **Wichtig!** Drücken Sie nicht weiter auf die Taste „⏻“, sonst wird die Einstellung abgebrochen.
- Sobald die gewünschte Temperatur erreicht ist, geht der Wasserkocher in den Warmhaltemodus über. Sinkt die Wassertemperatur, heizt der Wasserkocher bis auf die gewählte Temperatur nach (±5 °C). Der Wasserkocher hält das Wasser 30 Minuten lang warm und schaltet sich dann mit zwei Pieptönen automatisch ab. Das Gerät schaltet in den Standby-Modus. Alle Anzeigen leuchten auf. Wenn innerhalb der nächsten Minute keine Bedienung erfolgt, schaltet sich das Bedienfeld mit Ausnahme der Ein-/Aus-Taste aus (die Anzeige „⏻“ erlischt). Drücken Sie zunächst die Ein-/Aus-Taste, um das Bedienfeld zu aktivieren. Drücken Sie dann die Tasten für die Auswahl der gewünschten Funktionen.

Hinweis: Die Warmhaltefunktion kann bei einer eingestellten Temperatur zwischen 40 °C und 90 °C genutzt werden.

3. Wenn das Wasser kocht, warten Sie 10 Sekunden, bevor Sie es ausgießen, um zu verhindern, dass heißer Dampf durch den Deckel des Wasserkochers entweicht. Heben Sie den Wasserkocher hoch und gießen das Wasser aus.

Wichtig:

- 1) Das Digital-Display zeigt die aktuelle Temperatur des Wassers im Wasserkocher an. Vergewissern Sie sich, dass die eingestellte Temperatur höher ist als die aktuelle Temperatur des Wassers. Andernfalls startet das Gerät nicht mit dem Erhitzen.
- 2) Das Gerät kann während des Betriebs ausgeschaltet werden: Es kann jederzeit erneut die Taste „Ⓞ“ gedrückt oder den Wasserkocher vom Kontaktfuß genommen werden.
- 3) Jedes Mal, wenn der Wasserkocher vom Unterteil abgenommen wird, gehen die Einstellungen verloren. Nach dem Aufsetzen auf das Unterteil muss der Wasserkocher wieder neu eingestellt werden.

Hinweis:

- 1) Beim Ausgießen von Wasser aus dem Wasserkocher vorsichtig sein. Es besteht Verbrühungsgefahr durch kochendes Wasser. Ferner darf der Deckel nicht geöffnet werden, solange das Wasser im Kocher noch heiß ist. Wenn der Wasserkocher nicht benötigt wird, sollte die Steckdose ausgeschaltet sein. Wenn der Wasserkocher nicht gebraucht wird, kann er auf dem Unterteil stehen bleiben.
- 2) Lassen Sie das Gerät erst 30-40 Sekunden abkühlen, bevor Sie es wieder öffnen, um Wasser zu kochen. Erhitzen Sie niemals ein zweites Mal Wasser, das älter als 2 Stunden ist.
- 3) Falls Sie versehentlich den Wasserkocher ohne Wasser einschalten, schaltet der Trockenlaufschutz das Gerät automatisch aus. Tritt dieser Fall ein, muss der Wasserkocher zuerst abkühlen, bevor wieder kaltes Wasser eingefüllt und zum Kochen gebracht wird.

REINIGUNG UND PFLEGE

1. Lassen Sie den Wasserkocher bevor Sie diesen reinigen, immer zuerst herunterkühlen und trennen Sie ihn von der Stromversorgung.
2. Tauchen Sie den Wasserkocher oder das Kabel niemals in Wasser und lassen Sie diese Teile nie nass werden.

Reinigung des Gehäuses:

Wischen Sie das Gehäuse mit einem weichen, feuchten Tuch oder Reinigungsmittel ab. Verwenden Sie niemals giftige Reinigungsmittel.

Tauchen Sie den Sockel zum Reinigen niemals in Wasser oder andere Flüssigkeiten und Scheuermittel, um die Außenseite des Wasserkochers zu reinigen.

ACHTUNG: Den Wasserkocher von außen nicht mit Chemikalien, Stahl- oder Holzreinigern oder mit Scheuermitteln reinigen.

Entkalken Sie den Wasserkocher regelmäßig (mindestens einmal monatlich; Häufigkeit abhängig vom Kalkgehalt des Wassers und der Anzahl der Benutzungen).

Entkalken des Wasserkochers:

- Benutzen Sie einen handelsüblichen Essig.
 - Gießen Sie einen halben Liter Essig in den Wasserbehälter.
 - Eine Stunde einwirken lassen, ohne den Wasserkocher aufzuheizen.
- Zitronensäure:
 - Kochen Sie einen halben Liter Wasser.
 - Geben Sie 25 g Zitronensäure hinzu und lassen dies 15 Minuten einwirken.

Leeren Sie den Wasserkocher, und spülen Sie ihn 5 bis 6 mal aus.

TECHNISCHE DATEN

Betriebsspannung: 220-240V ~ 50-60Hz

Leistungsaufnahme: 1850-2200W



Das nebenstehende Symbol einer durchgestrichenen Mülltonne auf Rädern zeigt an, dass dieses Gerät der Richtlinie 2012/19/EU unterliegt. Diese Richtlinie besagt, dass Sie dieses Gerät am Ende seiner Nutzungszeit nicht mit dem normalen Haushaltsmüll entsorgen dürfen, sondern in speziell eingerichteten Sammelstellen, Wertstoffhöfen oder Entsorgungsbetrieben abgeben müssen. Diese Entsorgung ist für Sie kostenfrei. Schonen Sie die Umwelt und entsorgen Sie fachgerecht.

Beim Kauf eines Neugerätes haben Sie das Recht, das entsprechende Altgerät an Ihren Händler zurückzugeben. Händler von Elektro- und Elektronikgeräten mit einer Verkaufsfläche von mindestens 400 qm sowie Lebensmittelhändler mit einer Verkaufsfläche von mindestens 800 qm, die regelmäßig Elektro- und Elektronikgeräte verkaufen, sind außerdem verpflichtet, Altgeräte unentgeltlich zurückzunehmen, auch ohne dass ein Neugerät gekauft wird, wenn die Altgeräte in keiner Abmessung größer sind als 25 cm. Der Händler bietet Ihnen Rücknahmemöglichkeiten direkt in den Filialen und Märkten an. Informieren Sie sich auch bei Ihrem Händler über die Rücknahmemöglichkeiten vor Ort.

Sofern Ihr Altgerät personenbezogene Daten enthält, sind Sie selbst für deren Löschung verantwortlich, bevor Sie es zurückgeben. Sofern dies ohne Zerstörung des Altgerätes möglich ist, entnehmen Sie die alten Batterien oder Akkus sowie Lampen bevor Sie das Altgerät zur Entsorgung zurückgeben und führen Sie sie einer separaten Sammlung zu. Bei fest eingebauten Akkus ist bei der Entsorgung darauf hinzuweisen, dass das Gerät einen Akku enthält. Weitere Möglichkeiten zur Entsorgung des ausgedienten Produkts erfahren Sie bei Ihrer Gemeinde- oder Stadtverwaltung.