

**EMERIO®**

**FC-123454**



***Cordless Floor Cleaner (EN)***

***Kabelloser Bodenreiniger (DE)***

***Nettoyeur de sol sans fil (FR)***

***Sladdlös golvrengörare (SE)***

***Snoerloze vloerreiniger (NL)***

***Mop akumulatorowy (PL)***

***Беспроводной очиститель пола (RU)***

**EAC CE**


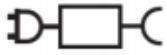
# Content – Inhalt – Teneur - Innehåll – Inhoud – Treść – Содержание

Instruction manual – English .....	- 2 -
Bedienungsanleitung – German .....	- 9 -
Mode d'emploi – French .....	- 18 -
Bruksanvisning – Swedish .....	- 26 -
Gebruiksaanwijzing – Dutch .....	- 34 -
Instrukcja obsługi – Polish .....	- 42 -
Инструкция по эксплуатации – Russian .....	- 50 -

## SAFETY INSTRUCTIONS

Before use make sure to read all of the below instructions in order to avoid injury or damage, and to get the best results from the appliance. Make sure to keep this manual in a safe place. If you give or transfer this appliance to someone else make sure to also include this manual.

In case of damage caused by user failing to follow the instructions in this manual the warranty will be void. The manufacturer/importer accepts no liability for damages caused by failure to follow the manual, a negligent use or use not in accordance with the requirements of this manual.

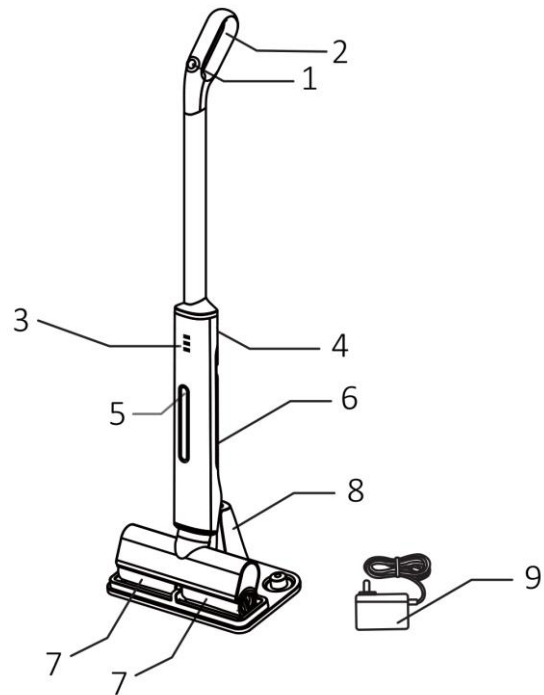
1.  Read operator's manual.
2. This appliance can be used by children aged from 8 years and above and persons with reduced physical, sensory or mental capabilities or lack of experience and knowledge if they have been given supervision or instruction concerning use of the appliance in a safe way and understand the hazards involved.
3. Children shall not play with the appliance.
4. Cleaning and user maintenance shall not be made by children without supervision.
5. The appliance is only to be used with the power supply unit provided with the appliance.
6. The plug of adaptor must be removed from the socket-outlet before cleaning or maintaining the appliance.
7.  Detachable supply unit< CZH013126100EUWP>  
WARNING: For the purposes of recharging the battery, only use the detachable supply unit provided with this appliance.
8. This appliance contains batteries that are only replaceable by skilled persons.
9. A hazard may occur if the appliance runs over the supply cord.

10. Add the clean water into the clean water tank. During use, the dirty water will be collected into dirty water tank. The capacity of clean water tank is 400ml; the capacity of dirty water tank is 250ml.
11. Before inserting the plug into the mains socket, please check that the voltage and frequency comply with the specifications on the rating label.
12. Before operation, cleaning or maintenance, disconnect the mains plug from the socket.
13. Ensure that the mains cable is not hung over sharp edges and keep it away from hot objects and open flames.
14. Do not immerse the appliance or the mains plug in water or other liquids. There is danger to life due to electric shock!
15. To remove the plug from the plug socket, pull the plug. Do not pull the power cord.
16. Do not plug or unplug the appliance from the electrical outlet with a wet hand.
17. Never attempt to open the housing of the appliance, or to repair the appliance yourself. This could cause electric shock.
18. Never leave the appliance unattended during use.
19. This appliance is not designed for commercial use. Indoor use only.
20. Do not use the appliance for other than intended use.
21. Do not wind the cord around the appliance and do not bend it.
22. The use of accessory attachment not recommended by the appliance manufacturer may cause injuries.
23. The appliance is assumed to be used on hard floor, including rubber floor, marble floor, granite floor, terrazzo floor, solid wood floor, composite floor, bamboo floor, and all kinds of mirror surface tile, porcelain tile, etc. which has a flat surface.
24. Do not use the appliance near to the heater, or stove which are too hot in case of the plastic deformation.

25. When using this appliance, if there is situation like too much heat, or strange noise, or bad smell come out, please stop to use the appliance immediately.
26. When you finish using the machine, make sure to clean the dirty water tank to reduce the risk of dirt block.
27. When cleaning the stairs, please make sure you hold the appliance and the banister well to avoid falling down.

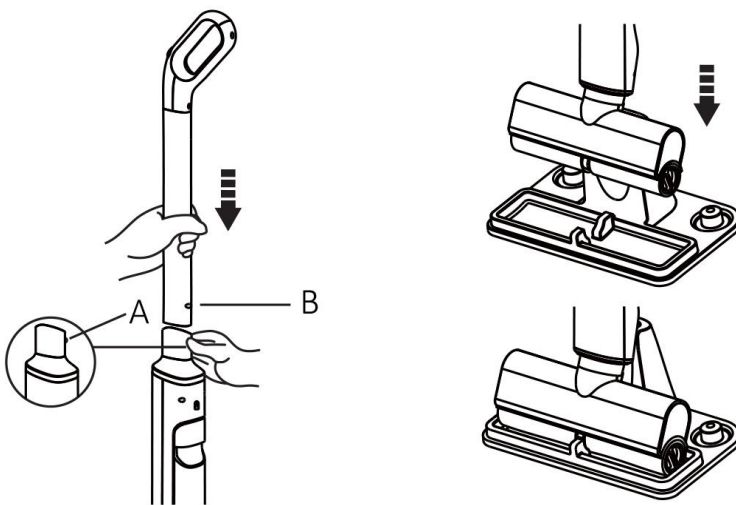
## PARTS AND ACCESSORIES

1. On/off switch
2. Handle
3. Power indicators (three bars)
4. Charging port
5. Clean water tank
6. Dirty water tank
7. Rollers
8. Base
9. Adaptor



## INSTALLATION

1. Upright the main body; attach the handle part to the main body, press the tube lock (A) at the same time. The tube lock (A) will pop out through the small hole (B) in the tube. Make sure the handle part is firmly assembled to the main body.
2. Rest the appliance steadily on the base.



## HOW TO CHARGE

When cleaning is finished, turn off the appliance; use the adaptor to charge the appliance. **The appliance can not be used during charging.**

- 1) Plug one end of the adaptor into the charging port of the main unit.
- 2) Plug the other end of the adaptor into the power outlet.
- 3) During charging, the power indicator will flash.
- 4) When fully charged, the power indicators (three bars) will stay lit.

Note:

Electric quantity for three bars: 65% ~ 100%;

Electric quantity for two bars: 30% ~ 60%;

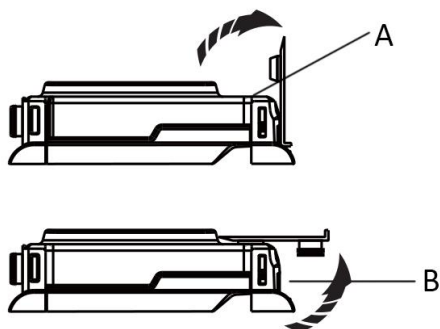
Electric quantity for one bar: less than 30%.

If three bars are flashing: nearly no power and need to charge immediately.

## BEFORE USE

1. Please make sure that the appliance has been installed well and check whether the battery power is enough.
2. Add the clean water into the clean water tank.

A: clean water tank; B: dirty water tank



## OPERATION

1. Presse the on/off buttons for 1~2 seconds to let the appliance work, which shall wetten the rollers.
2. Hold the handle and move the appliance on the hard floor and do the mopping.
3. Press the on/off button again to turn off the machine.

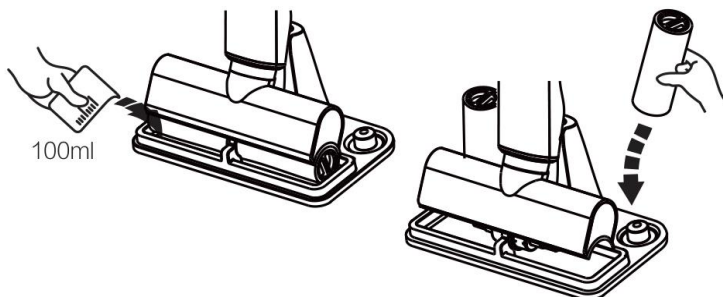
**Note:** if you want to add some cleaning agent in the clean water tank, please use just a little low-foaming or non-foaming cleaning agent, and mop the floor dry later.

## CLEANING AND MAINTAINANCE

1. Use only a soft moist cloth to clean the outside of the unit. Do not allow any kind of liquid to enter the unit.
2. Do not use aggressive chemicals or abrasives.

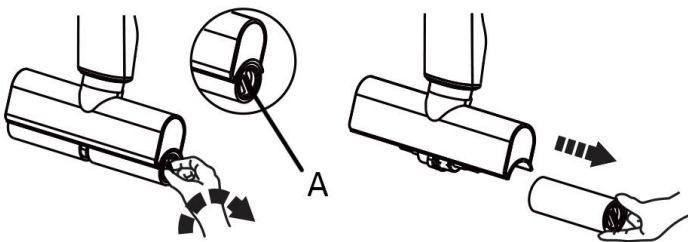
### Roller cleaning:

1. When the clean is finished, empty the dirty water tank, and add 100ml~150ml water in the base and then rest the appliance on the base to work another 3 minutes to do the self cleaning of the rollers.
2. Take off the rollers and dry them on the base.
3. Rollers can also be cleaned in a washing machine, but with the water temperature lower than 45°C.
4. We suggest to clean the rollers every time after use.

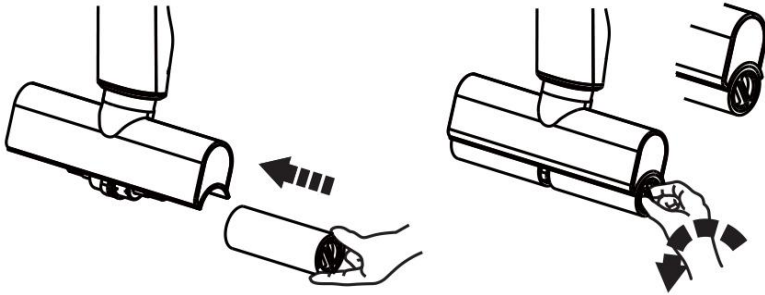


### How to detach and install the rollers:

Detach: hold the roller handle (A) at the side and then rotate to take it out, please refer to below picture:



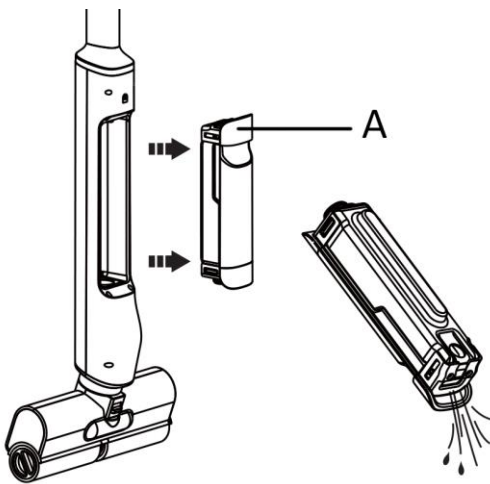
Install: insert the roller and rotate a little, please pay attention to the colour of the roller, it should match the colour on the appliance.



### Water tank cleaning

1. Grasp the water tank handle (A), and pull the water tank out.
2. Open the dirty water tank cover to pour out the dirty water and then clean it. We suggest to clean the dirty water tank every time after use.
3. After cleaning, assemble the water tank back correctly.

Note: please empty the clean water tank if not using the appliance for a long time.

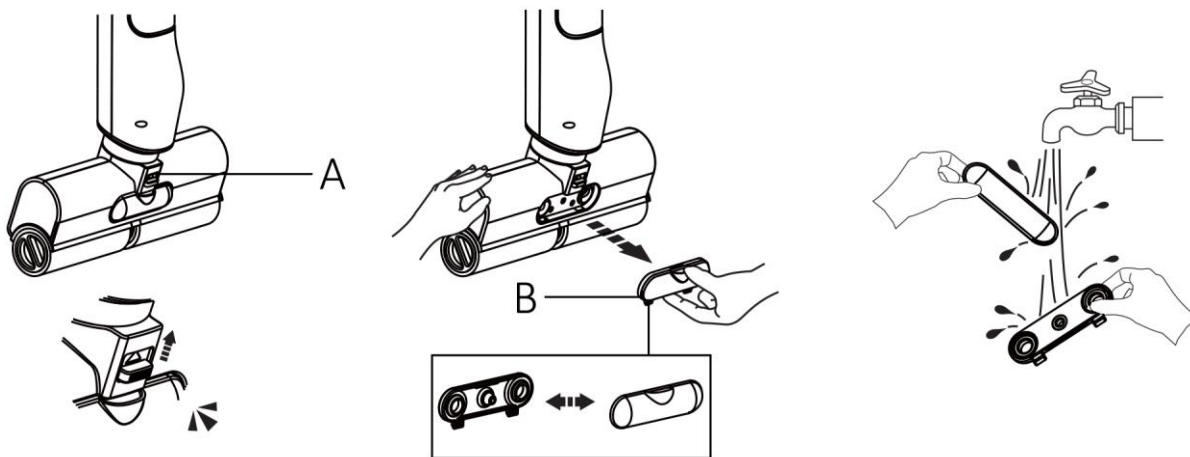


### Cleaning the cover of the dirty water transfer part

Lift the unlock button (A) upwards, you will hear a “Click” sound. The cover (B) will be unlocked. Take them out, and then clean them with water. Install them correctly after cleaning.

Note: when installing, match the direction of both sides and press inside, a click sound will be heard. The cover will be installed.





### COMMON FAULTS


Common faults:	Possible reason	Solution
<b>Appliance does not work:</b>	1. No power or shorted powered	Please charge the machine
	2. Dirty water tank is full	Take out the water tank and clean it
	3. Roller is blocked by the hair things	Clean the roller
<b>Appliance is weak in cleaning or water leakage</b>	1. Water tank is installed in the wrong position	Install the water tank correct
	2. Roller is blocked by hair things.	Clean the roller
	3. Lower battery	Please charge the appliance
<b>Appliance shakes terribly:</b>	Roller is not installed well.	Install the roller correct
<b>Appliance could not be charged:</b>	The adaptor is not collected well.	Please check the adaptor
<b>Clean water does not come out:</b>	1. No clean water in the clean water tank	Add clean water
	2. The water tank is not installed well.	Re-install the water tank correct

### TECHNICAL DATA

Voltage: 11.1V DC

Power: 50W

Adaptor input: 100-240V~ 50/60Hz, 0.4A MAX

Adaptor Output: 12.6V  1A, 12.6W

### GUARANTEE AND CUSTOMER SERVICE

Before delivery our devices are subjected to rigorous quality control. If, despite all care, damage has occurred during production or transportation, please return the device to your dealer. In addition to statutory legal rights, the purchaser has an option to claim under the terms of the following guarantee:

For the purchased device we provide 2 years guarantee, commencing from the day of sale. If you have a defective product, you can directly go back to the point of purchase.

Defects which arise due to improper handling of the device and malfunctions due to interventions and repairs by third parties or the fitting of non-original parts are not covered by this guarantee. Always keep your receipt, without the receipt you can't claim any form of warranty. Damage caused by not following the instruction manual, will lead to a void of warranty, if this results in consequential damages then we will not be liable. Neither can we hold responsible for material damage or personal injury caused by improper use if the

instruction manual is not properly executed. Damage to accessories does not mean free replacement of the whole appliance. In such case please contact our service department. Broken glass or breakage of plastic parts is always subject to a charge. Defects to consumables or parts subjected to wearing, as well as cleaning, maintenance or the replacement of said parts are not covered by the warranty and are to be paid.

#### ENVIRONMENT FRIENDLY DISPOSAL



Recycling – European Directive 2012/19/EU

This marking indicates that this product should not be disposed with other household wastes. To prevent possible harm to the environment or human health from uncontrolled waste disposal, recycle it responsibly to promote the sustainable reuse of material resources. To return your used

device, please use the return and collection systems or contact the retailer where the product was purchased. They can take this product for environmental safe recycling.

Emerio B.V.

Zomervaart 1A

2033 DA Haarlem

The Netherlands

**Customer service:**

T: +31 (0) 23 3034369

E: [info@emerio.eu](mailto:info@emerio.eu)

**Kundeninformation:**

T: +49 (0) 3222 1097 600

E: [info.de@emerio.eu](mailto:info.de@emerio.eu)

**Klantenservice:**


T: +31 (0) 23 3034369


E: [info.nl@emerio.eu](mailto:info.nl@emerio.eu)

## SICHERHEITSHINWEISE

Lesen Sie vor dem Gebrauch unbedingt die nachfolgenden Anleitungen, um Verletzungen oder Beschädigungen zu vermeiden und das beste Ergebnis mit dem Gerät zu erzielen. Bewahren Sie diese Bedienungsanleitung an einem sicheren Ort auf. Wenn Sie dieses Gerät an eine andere Person weitergeben, stellen Sie sicher, dass Sie auch diese Bedienungsanleitung aushändigen.

Im Falle von Beschädigungen, die durch die Missachtung der Anleitungen in dieser Bedienungsanleitung verursacht wurden, wird die Garantie ungültig. Der Hersteller/Importeur haftet nicht für Schäden, die durch Missachtung der Bedienungsanleitung, fahrlässigen Gebrauch oder Benutzung, die nicht in Übereinstimmung mit den Anforderungen dieser Bedienungsanleitung erfolgt, verursacht wurden.

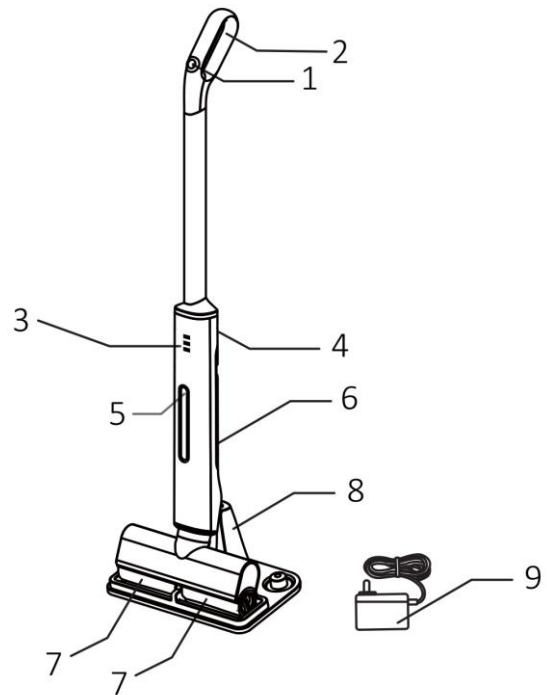
1.  Lesen Sie die Bedienungsanleitung.
2. Dieses Gerät kann von Kindern ab 8 Jahren und Personen mit eingeschränkten körperlichen, sensorischen oder geistigen Fähigkeiten oder mangelnder Erfahrung und Kenntnis benutzt werden, wenn sie beaufsichtigt werden oder in die sichere Benutzung des Gerätes unterwiesen werden und die damit verbundenen Gefahren verstehen.
3. Kinder dürfen nicht mit dem Gerät spielen.
4. Die Reinigung und vom Benutzer auszuführende Wartungsarbeiten dürfen von Kindern nur unter Aufsicht durchgeführt werden.
5. Das Gerät darf nur mit dem mitgelieferten Netzteil verwendet werden.
6. Der Stecker des Adapters muss vor der Reinigung oder Wartung aus der Steckdose gezogen werden

7.  Abnehmbare Stromversorgungseinheit  
<CZH013126100EUWP>
- WARNHINWEIS: Zum Laden des Akkus nur das mit diesem Gerät gelieferte, abnehmbare Ladegerät verwenden.
8. Dieses Gerät enthält Batterien, die nur von qualifizierten Personen ausgetauscht werden können.
  9. Es kann zu einer gefährlichen Situation kommen, wenn das Gerät über das Netzkabel fährt.
  10. Sauberes Wasser in den Reinigungstank geben. Während der Benutzung wird das Schmutzwasser in dem hierfür vorgesehenen Tank gesammelt. Der Tank für das saubere Wasser hat ein Fassungsvermögen von 400 ml und der Tank für das Schmutzwasser ein Fassungsvermögen von 250 ml.
  11. Bevor Sie den Stecker mit der Netzsteckdose verbinden, prüfen Sie bitte, ob die Spannung und die Frequenz mit den Angaben auf dem Typenschild übereinstimmen.
  12. Ziehen Sie vor der Bedienung, Reinigung oder Wartung den Netzstecker aus der Steckdose.
  13. Achten Sie darauf, dass das Netzkabel nicht über scharfe Kanten hängt und halten Sie es von heißen Objekten und offenen Flammen fern.
  14. Tauchen Sie das Gerät oder den Netzstecker nicht in Wasser oder andere Flüssigkeiten. Es besteht Lebensgefahr aufgrund von Stromschlag!
  15. Um den Stecker aus der Steckdose zu entfernen, ziehen Sie am Stecker. Ziehen Sie nicht am Kabel.
  16. Den Netzstecker des Gerätes nicht mit einer nassen Hand aus der Steckdose ziehen oder mit der Steckdose verbinden.
  17. Versuchen Sie unter keinen Umständen, das Gehäuse des Gerätes zu öffnen oder das Gerät selbst zu reparieren. Dies könnte einen Stromschlag verursachen.

18. Lassen Sie das Gerät während des Gebrauchs niemals unbeaufsichtigt.
19. Dieses Gerät ist nicht für den gewerblichen Gebrauch konzipiert. Nur für den Gebrauch in Innenbereichen.
20. Verwenden Sie das Gerät nur zu seinem bestimmungsgemäßen Zweck.
21. Wickeln Sie das Kabel nicht um das Gerät und knicken Sie es nicht.
22. Die Verwendung von Zubehör, das nicht vom Hersteller empfohlen wird, kann Verletzungen verursachen.
23. Das Gerät ist für die Verwendung auf harten Böden mit glatter Oberfläche vorgesehen, wie z. B. Gummiböden, Marmorböden, Granitböden, Terrazzoböden, Massivholzböden, Verbundböden, Bambusböden und allen Arten von Fliesen mit spiegelnder Oberfläche, Keramikfliesen usw.
24. Verwenden Sie das Gerät nicht in der Nähe von Heizgeräten oder Herden, da diese zu heiß sind und Verformungen der Kunststoffteile verursachen könnten.
25. Wenn das Gerät bei der Verwendung zu heiß wird, eigenartige Geräusche verursacht oder unangenehm riecht, schalten Sie es bitte sofort aus.
26. Achten Sie darauf, den Schmutzwassertank nach dem Gebrauch des Geräts zu reinigen, um das Risiko einer Verstopfung durch Schmutz zu verringern.
27. Bitte achten Sie beim Reinigen von Treppen darauf, dass Sie sich selbst am Geländer und das Gerät gut festhalten, um ein Herunterfallen zu vermeiden.

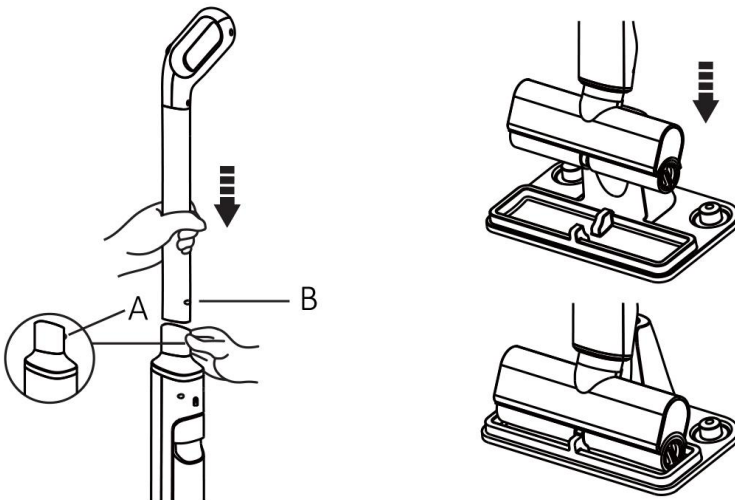
## TEILE UND ZUBEHÖR

1. Ein/Aus-Schalter
2. Griff
3. Ladezustandsanzeige (drei Balken)
4. Ladeanschluss
5. Frischwassertank
6. Schmutzwassertank
7. Walzen
8. Basis
9. Netzteil



## MONTAGE

1. Richten Sie das Hauptgerät auf. Bringen Sie das Griffteil am Hauptgerät an und drücken Sie gleichzeitig die Rohrverriegelung (A). Die Rohrverriegelung (A) springt durch das kleine Loch (B) im Rohr heraus. Stellen Sie sicher, dass das Griffteil fest mit dem Hauptgerät verbunden ist.
2. Stellen Sie das Gerät stabil auf die Basis.



## AUFLADEN

Wenn Sie mit dem Säubern fertig sind, schalten Sie das Gerät aus und laden Sie es über das Netzteil auf.

**Das Gerät kann während des Ladevorgangs nicht benutzt werden.**

- 1) Verbinden Sie die eine Netzteilseite mit dem Ladeanschluss am Hauptgerät.
- 2) Das andere Ende wird an eine Steckdose angeschlossen.
- 3) Während des Ladevorgangs blinkt die Ladezustandsanzeige.
- 4) Wenn das Gerät vollständig aufgeladen ist, leuchten die Ladezustandsanzeigen (drei Balken).

Anmerkung:

Ladezustand mit drei Balken: 65 % - 100 %;

Ladezustand mit zwei Balken: 30 % - 60 %;

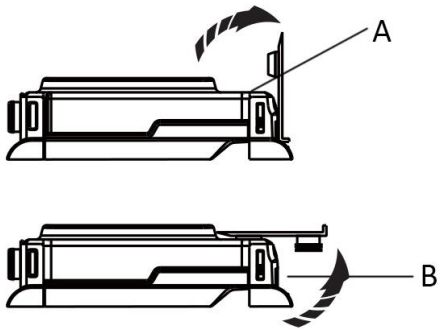
Ladezustand mit einem Balken: weniger als 30 %.

Wenn die drei Balken blinken: fast kein Strom mehr; das Gerät muss sofort aufgeladen werden.

## VOR DEM GEBRAUCH

1. Stellen Sie sicher, dass das Gerät richtig installiert wurde und prüfen Sie, ob die Akkuleistung ausreicht.
2. Füllen Sie den Frischwassertank mit sauberem Wasser.

A: Frischwassertank; B: Schmutzwassertank



## BETRIEB

1. Drücken Sie die Ein/Aus-Schalter 1 bis 2 Sekunden lang, um das Gerät in Betrieb zu nehmen, sodass die Walzen befeuchtet werden.
2. Halten Sie den Griff und bewegen Sie das Gerät über den harten Boden, um zu wischen.
3. Drücken Sie die Ein-/Aus-Schalter erneut, um das Gerät auszuschalten.

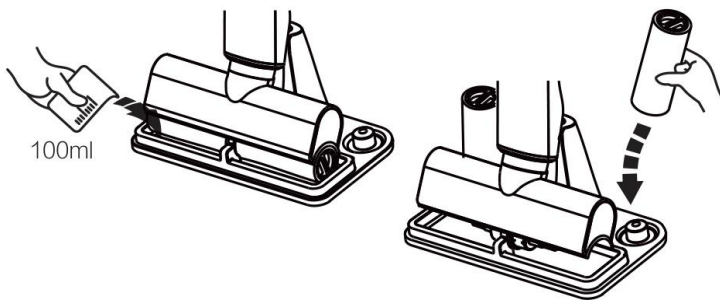
**Hinweis:** Wenn Sie ein Reinigungsmittel in den Tank für sauberes Wasser geben möchten, verwenden Sie eine geringe Menge eines wenig oder nicht schäumenden Mittels und wischen Sie den Boden anschließend trocken.

## REINIGUNG UND WARTUNG

1. Zum Reinigen des Geräts von außen nur einen weichen, angefeuchteten Lappen verwenden. In das Gerät darf keine Flüssigkeit gelangen.
2. Keine aggressiven Chemikalien oder Scheuermittel verwenden.

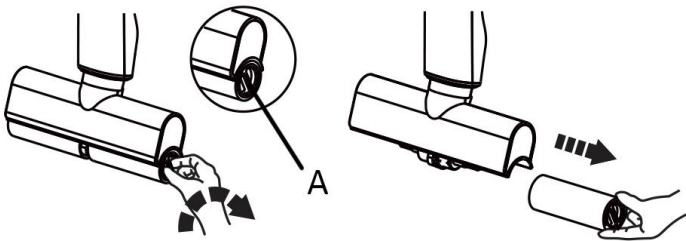
### Walzenreinigung:

1. Wenn Sie mit dem Wischen fertig sind, entleeren Sie den Schmutzwassertank. Geben Sie 100 bis 150 ml Wasser in die Basis und stellen Sie das Gerät dann darauf, um weitere 3 Minuten die Selbstreinigung der Walzen durchzuführen.
2. Entfernen Sie die Walzen und trocknen Sie sie auf die Basis.
3. Die Rollen können auch in der Waschmaschine gereinigt werden, aber nur bei Wassertemperaturen unter 45°C.
4. Wir empfehlen, die Walzen nach jedem Gebrauch zu reinigen.

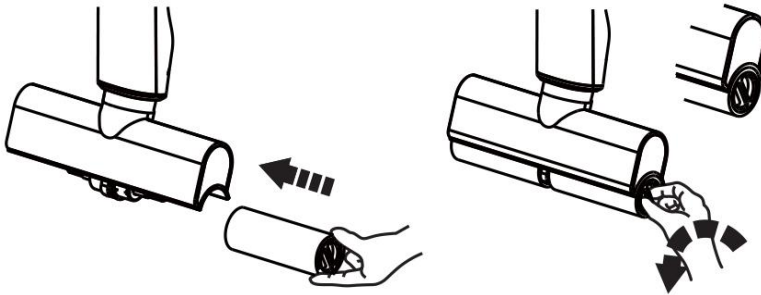


### Ab- und Einbau der Walzen:

Abbau: Halten Sie den Walzengriff (A) seitlich und drehen Sie ihn dann, um die Walze herauszunehmen, siehe untenstehendes Bild:



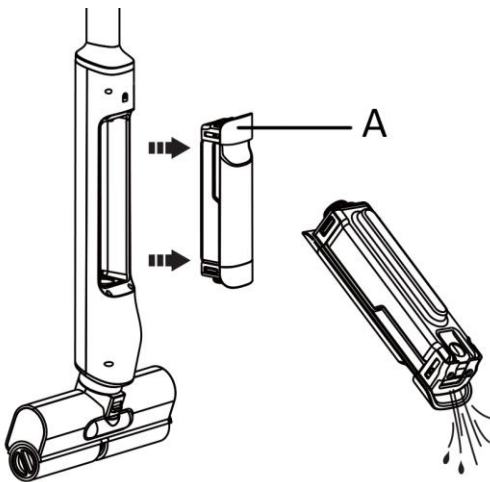
Einbau: Führen Sie die Walze ein und drehen Sie sie etwas. Achten Sie auf die Farbe der Walze, sie sollte mit der Farbe auf dem Gerät übereinstimmen.



### Wassertankreinigung

1. Halten Sie den Griff des Wassertanks (A) und ziehen Sie den Wassertank heraus.
2. Öffnen Sie den Schmutzwassertankdeckel, um das Schmutzwasser auszugießen. Reinigen Sie den Tank. Wir empfehlen, den Schmutzwassertank nach jedem Gebrauch zu reinigen.
3. Montieren Sie den Wassertank nach der Reinigung wieder korrekt.

Hinweis: Bitte leeren Sie den Frischwassertank, wenn Sie das Gerät längere Zeit nicht benutzen.

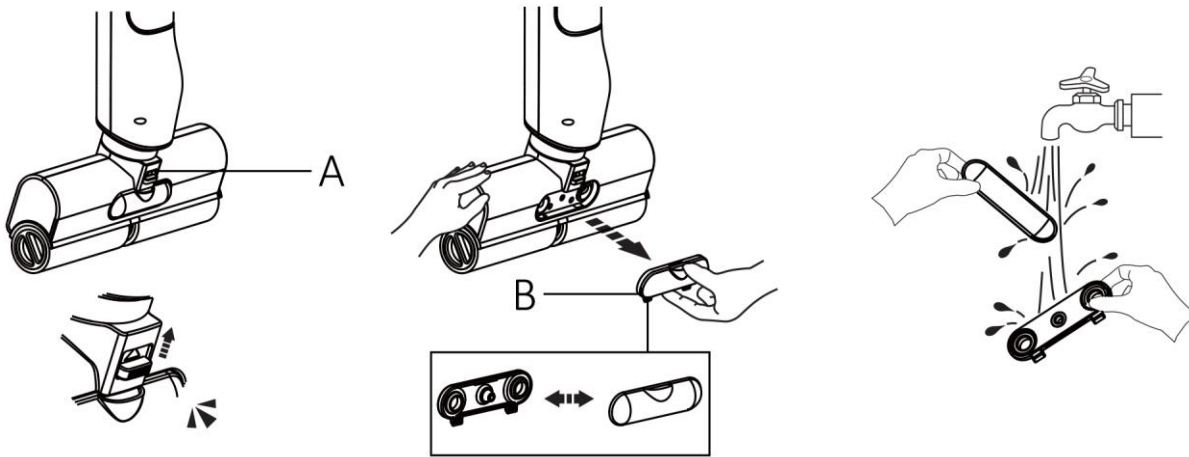


### Reinigen der Abdeckung des Schmutzwasserüberlaufteils

Heben Sie den Entriegelungsknopf (A) nach oben. Sie hören ein „Klick“-Geräusch. Die Abdeckung (B) wird entriegelt. Nehmen Sie es heraus und reinigen Sie es mit Wasser. Bauen Sie es nach der Reinigung korrekt wieder ein.

Hinweis: Richten Sie bei der Montage beide Seiten miteinander aus und drücken Sie sie nach innen. Es ist ein Klickgeräusch zu hören. Die Abdeckung ist ordnungsgemäß installiert.





## HÄUFIGE STÖRUNGEN


Häufige Störungen:	Mögliche Ursache	Lösung
<b>Gerät funktioniert nicht:</b>	1. Kein Strom oder Kurzschluss	Bitte Gerät aufladen
	2. Schmutzwassertank ist voll	Wassertank entfernen und reinigen
	3. Walze wird durch die Haare blockiert	Walze reinigen
<b>Gerät reinigt unzureichend oder Wasseraustritt</b>	1. Wassertank ist falsch montiert	Wassertank korrekt montieren
	2. Walze wird durch die Haare blockiert	Walze reinigen
	3. Niedrige Akkukapazität	Gerät aufladen
<b>Gerät wackelt stark:</b>	Walzen sind nicht richtig montiert.	Walzen richtig montieren
<b>Gerät lädt nicht auf:</b>	Das Netzteil ist nicht korrekt angeschlossen.	Netzteil überprüfen
<b>Es tritt kein sauberes Wasser aus:</b>	1. Kein sauberes Wasser im Frischwassertank	Sauberes Wasser einfüllen
	2. Der Wassertank ist nicht richtig montiert.	Wassertank erneut korrekt montieren

## TECHNISCHE DATEN

Spannung: 11,1 V DC

Leistung: 50W

Netzteil Eingang: 100-240 V ~ 50/60 Hz, 0.4A MAX.

Netzteil Ausgang: 12,6 V  1 A, 12.6W

## GARANTIE UND KUNDENSERVICE

Vor der Lieferung werden unsere Geräte einer strengen Qualitätskontrolle unterzogen. Wenn, trotz aller Sorgfalt, während der Produktion oder dem Transport Beschädigungen aufgetreten sind, senden Sie das Gerät zurück an den Händler. Zusätzlich zu den gesetzlichen Rechten hat der Käufer die Option, gemäß den folgenden Bedingungen Garantie zu fordern:

Wir bieten eine 2-jahres-Garantie für das erworbene Gerät, beginnend am Tag des Verkaufs. Defekte, die aufgrund von unangemessenem Umgang mit dem Gerät entstehen und Störungen aufgrund von Eingriffen und Reparaturen Dritter oder das Montieren von nicht-Originalteilen werden nicht von dieser Garantie abgedeckt. Die Quittung immer aufbewahren, ohne Quittung wird jegliche Garantie ausgeschlossen. Bei Schäden durch Nichteinhalten der Bedienungsanleitung erlischt die Garantie, Wir sind für daraus resultierende Folgeschäden

nicht haftbar. Für Materialschäden oder Verletzungen aufgrund falscher Anwendung oder Nichtbefolgen der Sicherheitshinweise sind wir nicht haftbar. Schäden an den Zubehörteilen bedeutet nicht, dass das gesamte Gerät kostenlos ausgetauscht wird. In diesem Fall kontaktieren Sie unseren Kundendienst. Zerbrochenes Glas oder Kunststoffteile sind immer kostenpflichtig. Schäden an Verbrauchsmaterialien oder Verschleißteilen, sowie Reinigung, Wartung oder Austausch der besagten Teile werden durch die Garantie nicht abgedeckt und sind deshalb kostenpflichtig.

#### UMWELTGERECHTE ENTSORGUNG



Wiederverwertung – Europäischen Richtlinie 2012/19/EG

Dieses Symbol zeigt an, dass das Produkt nicht zusammen mit Haushaltsabfällen entsorgt werden darf. Um Umwelt- und Gesundheitsschäden durch unkontrollierte Abfallentsorgung zu verhindern,

bitte verantwortungsbewusst entsorgen, um die nachhaltige Wiederverwertung von Ressourcen zu fördern. Nutzen Sie zur Rückgabe Ihres Altgeräts bitte die Rückgabe- und Sammelsysteme oder wenden Sie sich an den Händler bei dem Sie dieses Gerät erworben haben. Dieser kann das Gerät umweltschonend entsorgen.

Emerio B.V.

Zomervaat 1A

2033 DA Haarlem

The Netherlands

**Customer service:**

T: +31 (0) 23 3034369

E: [info@emerio.eu](mailto:info@emerio.eu)

**Kundeninformation:**

T: +49 (0) 3222 1097 600

E: [info.de@emerio.eu](mailto:info.de@emerio.eu)

**Klantenservice:**

T: +31 (0) 23 3034369

E: [info.nl@emerio.eu](mailto:info.nl@emerio.eu)

## CONSIGNES DE SÉCURITÉ

Avant d'utiliser l'appareil, lisez toutes les consignes suivantes pour éviter des blessures et des dommages, et pour optimiser les performances de votre appareil. Conservez cette notice d'utilisation dans un endroit sûr. Si vous donnez ou transférez cet appareil à un tiers, veillez à lui remettre également cette notice d'utilisation.

En cas de détérioration due au non-respect par l'utilisateur des instructions de cette notice d'utilisation, la garantie est annulée. Le fabricant/importateur rejette toute responsabilité en cas de dommages dus au non-respect des instructions de la notice d'utilisation, à un usage négligent ou à l'usage non conforme aux exigences de cette notice d'utilisation.



1. Lire le manuel de l'opérateur.
2. Cet appareil peut être utilisé par des enfants à partir de 8 ans et par des personnes ayant des capacités physiques, sensorielles ou mentales réduites ou un manque d'expérience et de connaissances à condition qu'elles aient été placées sous surveillance ou qu'elles aient reçu des instructions concernant l'utilisation de l'appareil en toute sécurité et qu'elles comprennent les dangers encourus.
3. Les enfants ne doivent pas jouer avec l'appareil.
4. Le nettoyage et l'entretien par l'utilisateur ne doivent pas être effectués par des enfants, sans surveillance.
5. L'appareil doit être utilisé uniquement avec l'alimentation fournie avec l'appareil.
6. La fiche de prise de courant de l'adaptateur doit être enlevée du socle avant de nettoyer l'appareil ou d'entreprendre les opérations d'entretien.

7.  Unité d'alimentation amovible

<CZH013126100EUWP>

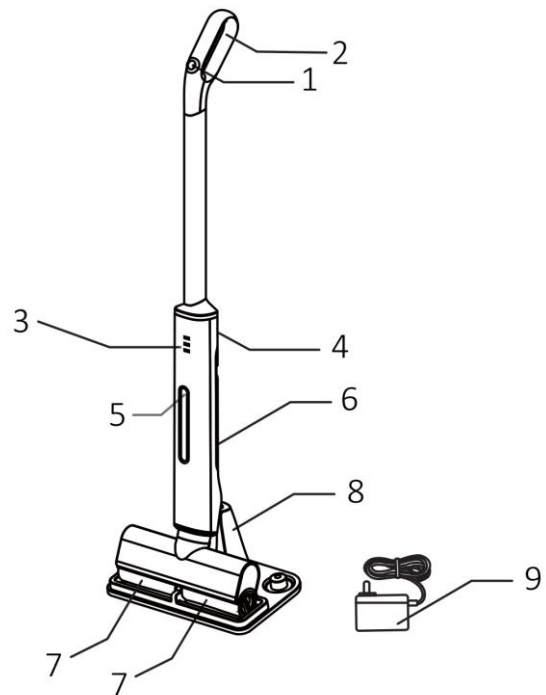
MISE EN GARDE: Pour le rechargement de la batterie, utiliser uniquement l'unité d'alimentation amovible fournie avec l'appareil.

8. Cet appareil contient des batteries qui ne peuvent être remplacées que par des personnes qualifiées.
9. Un danger peut exister si l'appareil passe sur le câble d'alimentation.
10. Ajoutez de l'eau propre dans le réservoir d'eau propre. Lors de l'utilisation, l'eau sale sera collectée dans le réservoir d'eau sale. La capacité du réservoir d'eau propre est de 400 ml ; la capacité du réservoir d'eau sale est de 250 ml.
11. Avant d'insérer la fiche de l'appareil dans une prise secteur, vérifiez que la tension et la fréquence du secteur correspondent aux spécifications indiquées sur la plaque signalétique.
12. Avant utilisation, nettoyage ou entretien, débranchez la fiche de la prise secteur.
13. Veillez à ce que le cordon d'alimentation ne pende pas sur des arêtes coupantes et maintenez-le éloigné des objets chauds et des flammes nues.
14. N'immergez jamais l'appareil ou sa fiche dans de l'eau ni dans aucun autre liquide. Cela peut provoquer un choc électrique !
15. Pour débrancher la fiche de la prise, saisissez la fiche et tirez-la hors de la prise. Ne tirez pas sur le cordon d'alimentation.
16. Ne branchez pas et ne débranchez pas l'appareil de la prise électrique avec les mains mouillées.
17. N'essayez pas d'ouvrir le boîtier de l'appareil ni de réparer l'appareil vous-même. Cela peut provoquer un choc électrique.

18. Ne laissez jamais l'appareil sans surveillance quand il est en fonctionnement.
19. Cet appareil n'est pas conçu pour un usage commercial. Usage en intérieur uniquement.
20. N'utilisez pas cet appareil à un usage autre que celui pour lequel il a été conçu.
21. N'enroulez pas le cordon d'alimentation autour de l'appareil et ne le pliez pas.
22. L'utilisation d'accessoires non recommandés par le fabricant de l'appareil peut provoquer des blessures.
23. L'appareil est supposé être utilisé sur un sol dur, y compris un sol en caoutchouc, un sol en marbre, un sol en granite, un sol en terrazzo, un parquet massif, un sol composite, un sol en bambou et tous types de carrelage effet miroir, carrelage en porcelaine, etc qui ont une surface plane.
24. N'utilisez pas l'appareil près d'un chauffage ou d'un poêle trop chauds, car il y a un risque de déformation du plastique.
25. Lorsque vous utilisez cet appareil, veuillez arrêter de l'utiliser en cas d'excès de chaleur, de bruit étrange ou de mauvaise odeur.
26. Lorsque vous avez fini d'utiliser l'appareil, assurez-vous de nettoyer le réservoir d'eau sale pour réduire le risque de blocage en raison de la saleté.
27. Lorsque vous nettoyez des escaliers, assurez-vous de bien tenir l'appareil et la rampe pour éviter de tomber.

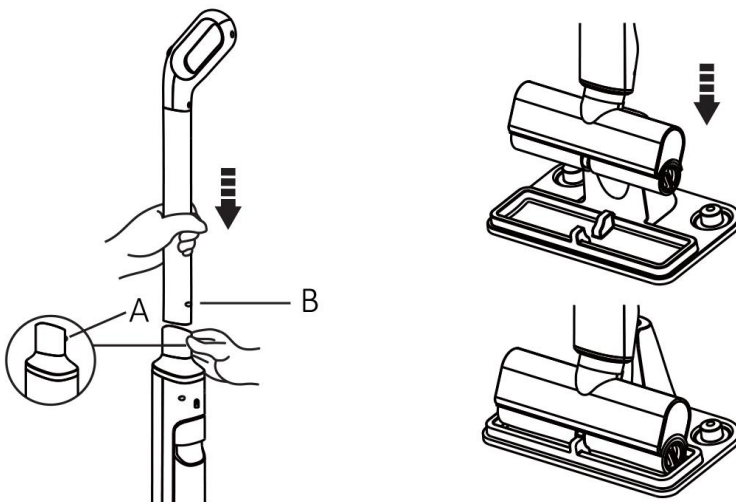
## PIÈCES ET ACCESSOIRES

1. Interrupteur marche/arrêt
2. Poignée
3. Indicateurs d'alimentation (trois barres)
4. Port de chargement
5. Réservoir d'eau propre
6. Réservoir d'eau sale
7. Rouleaux
8. Base
9. Adaptateur



## INSTALLATION

1. Relevez le corps principal ; attachez la poignée au corps principal, appuyez sur le verrou du tube (A) en même temps. Le verrou du tube (A) sort par le petit trou (B) situé dans le tube. Assurez-vous que la poignée est fermement montée sur le corps principal.
2. Posez l'appareil de manière stable sur la base.



## COMMENT CHARGER LE PRODUIT ?

Une fois le nettoyage terminé, éteignez l'appareil ; utilisez l'adaptateur pour le charger. **L'appareil ne peut pas être utilisé pendant la recharge.**

- 1) Branchez une extrémité de l'adaptateur au port de chargement.
- 2) Branchez l'autre extrémité de l'adaptateur à une prise électrique.
- 3) Pendant le chargement, l'indicateur d'alimentation clignote.
- 4) Une fois la recharge terminée, les indicateurs d'alimentation restent allumés.

Remarque :

Quantité d'énergie pour trois barres : 65 % ~ 100 % ;

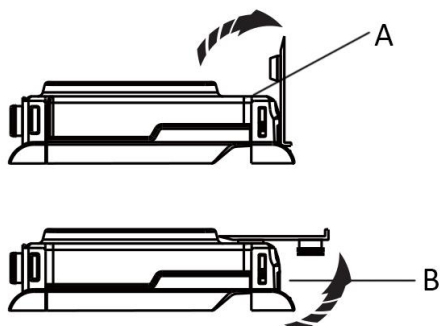
Quantité d'énergie pour deux barres : 30 % ~ 60 % ;

Quantité d'énergie pour une barre : moins de 30 %.

Si trois barres clignotent : presque aucune énergie et nécessité de recharger immédiatement.

## AVANT L'UTILISATION

1. Assurez-vous que l'appareil a été bien installé et vérifiez si la batterie est suffisamment chargée.
  2. Ajoutez de l'eau propre dans le réservoir d'eau propre.
- A : réservoir d'eau propre ; B : réservoir d'eau sale



## FONCTIONNEMENT

1. Appuyez sur l'interrupteur marche/arrêt pendant 1 à 2 secondes pour faire fonctionner l'appareil, ce qui humidifie les rouleaux.
2. Tenez la poignée, déplacez l'appareil sur le sol dur et nettoyez.
3. Appuyez à nouveau sur le bouton marche/arrêt pour éteindre l'appareil.

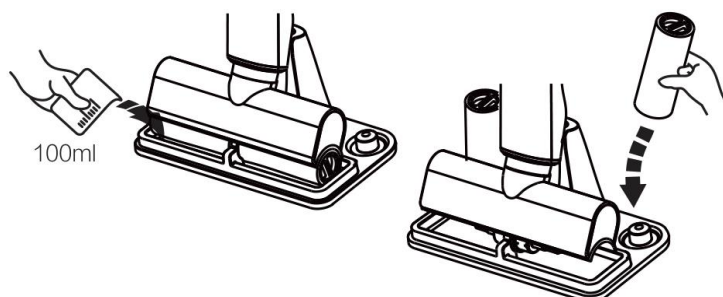
**Remarque :** si vous voulez ajouter du détergent dans le réservoir d'eau propre, veuillez utiliser juste un peu de détergent peu moussant ou non moussant, et essuyez le sol plus tard.

## NETTOYAGE ET ENTRETIEN

1. Utilisez uniquement un chiffon humide et doux pour nettoyer l'extérieur de l'appareil. Ne laissez aucun liquide pénétrer dans l'appareil.
2. N'utilisez pas de produits chimiques ou abrasifs agressifs.

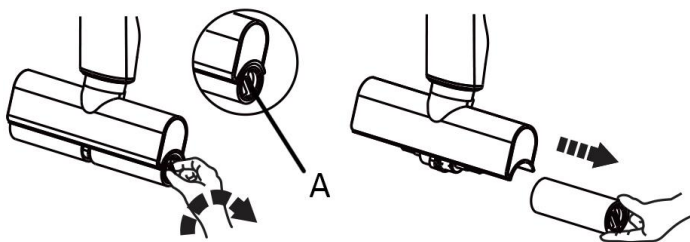
### Nettoyage des rouleaux :

1. Une fois le nettoyage terminé, videz le réservoir d'eau sale, et ajoutez 100 ml~150 ml d'eau dans la base. Puis posez l'appareil sur la base pour le faire fonctionner 3 minutes supplémentaires pour effectuer un auto-nettoyage des rouleaux.
2. Enlevez les rouleaux et séchez-les sur la base.
3. Les rouleaux peuvent également être lavés en machine, à une température inférieure à 45°C.
4. Nous suggérons de nettoyer les rouleaux après chaque utilisation.

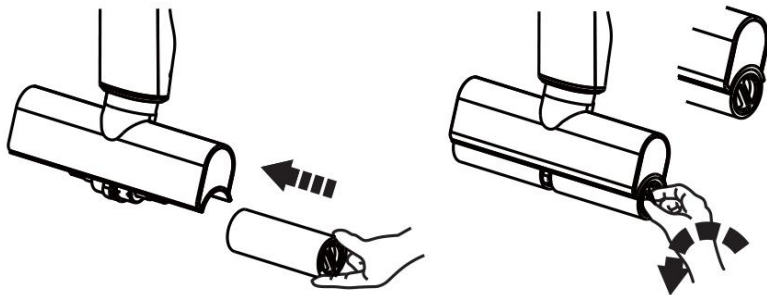


### Comment détacher et installer les rouleaux :

Détacher : tenez la poignée du rouleau (A) sur le côté, puis faites le tourner pour l'enlever. Veuillez vous référer à l'image ci-dessous :



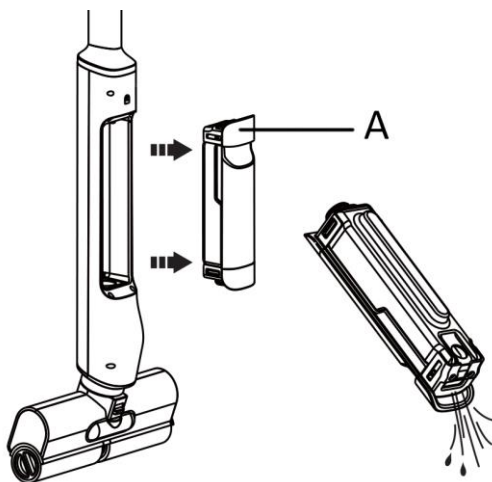
Installer : insérez le rouleau et faites-le tourner un peu, faites attention à la couleur du rouleau, elle doit correspondre à la couleur de l'appareil.



### Nettoyage du réservoir d'eau

1. Attrapez la poignée du réservoir d'eau (A), et retirez le réservoir d'eau.
2. Ouvrez le réservoir d'eau sale pour vider l'eau sale, puis nettoyez-le. Nous suggérons de nettoyer le réservoir d'eau sale après chaque utilisation.
3. Après le nettoyage, assemblez correctement à nouveau le réservoir d'eau.

Remarque : veuillez vider le réservoir d'eau propre si vous n'utilisez pas l'appareil pendant une longue période.

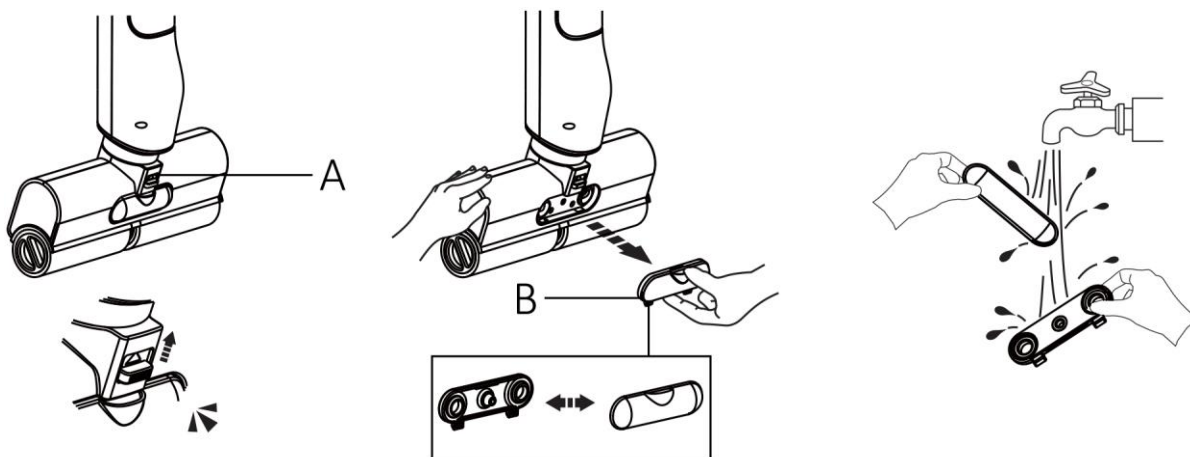


### Nettoyage du couvercle de la pièce servant à transférer l'eau sale

Soulevez le bouton du verrou (A), vous entendez un « clic ». Le couvercle (B) est alors déverrouillé. Sortez les pièces, puis nettoyez-les sous l'eau du robinet. Remontez correctement après le nettoyage.

Remarque : lors du remontage, faites correspondre le sens des deux côtés et appuyez vers l'intérieur, un « clic » est émis. Le couvercle est installé.





## PANNES COURANTES


Pannes courantes :	Raison possible	Solution
<b>L'appareil ne fonctionne pas :</b>	1. Aucune alimentation ou court-circuit	Veillez recharger l'appareil
	2. Le réservoir d'eau sale est plein	Sortez le réservoir d'eau et nettoyez-le
	3. Un rouleau est bloqué par des cheveux	Nettoyez le rouleau
<b>L'appareil est peu nettoyé ou il y a une fuite d'eau</b>	1. Le réservoir d'eau est installé dans la mauvaise position.	Installez correctement le réservoir d'eau
	2. Un rouleau est bloqué par des cheveux.	Nettoyez le rouleau
	3. Batterie plus faible	Veillez charger l'appareil
<b>L'appareil tremble terriblement</b>	Le rouleau n'est pas correctement installé.	Installez le rouleau correctement
<b>L'appareil n'a pas pu être rechargé :</b>	L'adaptateur ne fonctionne pas bien.	Veillez vérifier l'adaptateur.
<b>De l'eau propre ne sort pas de l'appareil :</b>	1. Pas d'eau propre dans le réservoir d'eau propre	Ajoutez de l'eau propre
	2. Le réservoir d'eau n'est pas correctement installé.	Réinstallez correctement le réservoir d'eau

## DONNÉES TECHNIQUES

Tension : 11,1 V DC

Puissance: 50W

Entrée de l'adaptateur : 100-240 V ~ 50/60 Hz, 0.4A MAX.

Sortie de l'adaptateur : 12,6 V  1 A, 12.6W

## GARANTIE ET SERVICE APRÈS-VENTE

Nos appareils sont soumis à un contrôle de qualité strict avant d'être livrés. Si l'appareil a toutefois été endommagé lors de la production ou du transport en dépit des soins que nous lui donnons, retournez l'appareil au vendeur. En plus des droits juridiques, le client a la possibilité dans les limites de la garantie de déposer les réclamations suivantes:

Nous offrons une garantie de 2 ans pour l'appareil acheté à partir de la date de vente. Les défauts dus à une utilisation non conforme de l'appareil et les dommages dus à une intervention ou réparation faite par une tierce personne ou dus à l'installation de pièces qui ne sont pas d'origine ne sont pas couverts par cette

garantie. Conservez toujours votre reçu, car sans celui-ci vous ne pourrez réclamer aucune sorte de garantie. Les dommages causés par le non respect des instructions de ce manuel rendront la garantie caduque, Nous décline toute responsabilité en cas de dommages indirects. Nous décline toute responsabilité en cas de dégâts matériels ou de dommages corporels causés par une utilisation inappropriée ou si les instructions de sécurité n'ont pas été convenablement observées. Si les accessoires sont endommagés, cela ne signifie pas que toute la machine sera remplacée gratuitement. Dans de tels cas, veuillez contacter notre assistance. Des pièces brisées en verre ou en plastique sont toujours sujettes à des frais. Les défauts des consommables ou des pièces susceptibles de s'user, ainsi que le nettoyage, l'entretien ou la réparation desdites pièces ne sont pas couverts par la garantie et doivent donc être payés.

#### **APPAREIL RESPECTUEUX DE L'ENVIRONNEMENT**



Recyclage – Directive européenne 2012/19/EU

Ce symbole indique que le produit ne doit pas être jeté avec les ordures ménagères. Pour limiter les risques pour l'environnement et la santé entraînés par le rejet non contrôlé des déchets, recyclez ce produit pour promouvoir une réutilisation responsable de ses matériaux. Pour recycler votre produit, utilisez les réseaux de collecte de votre région ou prenez contact avec le revendeur du produit. Ce dernier pourra vous aider à le recycler.

Emerio B.V.

Zomervaart 1A

2033 DA Haarlem

The Netherlands

**Customer service:**

T: +31 (0) 23 3034369

E: [info@emerio.eu](mailto:info@emerio.eu)

**Kundeninformation:**

T: +49 (0) 3222 1097 600

E: [info.de@emerio.eu](mailto:info.de@emerio.eu)

**Klantenservice:**

T: +31 (0) 23 3034369


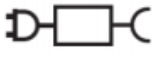
E: [info.nl@emerio.eu](mailto:info.nl@emerio.eu)

## SÄKERHETSANVISNINGAR

Före användning och för att att erhålla bästa resultat från apparaten, var noga med att läsa igenom alla instruktioner nedan för att undvika skada på person eller egendom. Se till att förvara denna bruksanvisning på en säker plats. Om du ger bort eller överlåter denna apparat till någon, se till att även inkludera denna bruksanvisning.

Vid skador som orsakats av att användaren inte följer instruktionerna i denna bruksanvisning ogiltighetsförklaras garantin. Tillverkaren/importören tar inget ansvar för skador som orsakats av underlåtenhet att följa bruksanvisningen, vid en vårdslös användning eller användning som inte är i enlighet med kraven i denna bruksanvisning.



1.  Läs bruksanvisningen.
2. Denna apparat kan användas av barn från 8 år och uppåt, samt av personer med nedsatt fysisk, sensorisk eller mental förmåga eller av personer som saknar erfarenhet och kunskap under förutsättning att de övervakas eller mottagit instruktioner för säker användning av apparaten och förstår riskerna.
3. Barn får inte leka med apparaten.
4. Rengöring och underhåll får inte utföras av barn utan övervakning.
5. Apparaten skall endast användas strömförsörjningsenheten som medföljde apparaten.
6. Adapters kontakt måste tas bort från uttaget innan rengöring och underhåll av apparaten.
7.  Löstagbar strömenhet <CZH013126100EUWP>  
WARNING! För laddning av batteriet skall endast den löstagbara strömenheten som medföljde denna apparat användas.

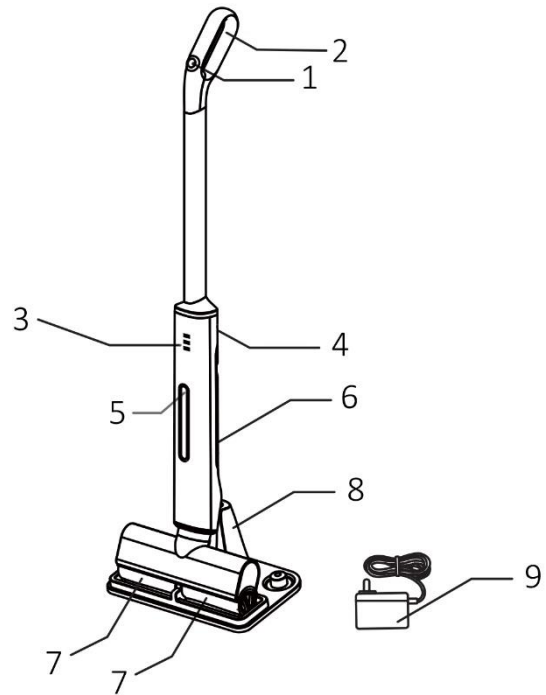
8. Denna apparat innehåller batterier som endast kan bytas av en yrkesutbildad person.
9. En risk kan uppstå om apparaten kör över strömsladden.
10. Tillsätt rent vatten i den rena vattenbehållaren. Under användning kommer det smutsiga vattnet att samlas i behållaren för smutsigt vatten. Kapaciteten i den rena vattenbehållaren är 400 ml; kapaciteten i vattenbehållaren med smutsigt vatten är 250 ml.
11. Innan du ansluter strömkontakten till eluttaget, kontrollera att spänningen och frekvensen överensstämmer med specifikationerna på märkplåten.
12. Innan användning, rengöring eller underhåll av apparaten, koppla bot nätkontakten från eluttaget.
13. Säkerställ att strömkabeln inte hänger över någon skarp kant och håll den borta från varma föremål och öppen eld.
14. Sänk inte ner apparaten eller strömkontakten i vatten eller någon annan vätska. Det är livsfarligt på grund av elektriska stötar!
15. För att dra ut strömkontakten från eluttaget, dra ut den via strömkontakten. Dra inte i strömkabeln.
16. Du får inte koppla in eller dra ut apparaten från eluttaget med blöta händer.
17. Försök aldrig att öppna apparatens hölje eller reparera den själv. Det kan orsaka elektriska stötar.
18. Lämna aldrig apparaten obevakad vid användning.
19. Denna apparat är inte utvecklad för kommersiell användning. Endast för inomhusbruk.
20. Använd inte apparaten för något annat ändamål än den är avsedd för.
21. Linda inte kabeln runt apparaten och undvik att böja den.
22. All användning av tillbehörssatser som inte rekommenderas av tillverkaren kan orsaka skador.
23. Apparaten förutses att användas på hårda golv, inklusive gummigolv, marmorgolv, granitgolv, betongmosaikgolv,

fasta trägolv, kompositgolv, bambugolv och alla sorters spegelklinkerytor, porslinskakel etc. som har en plan yta.

24. Använd inte apparaten nära värmeelement eller ugnar som är alltför heta och gör att plasten deformerar.
25. När denna apparat används och det verkar som att det är alltför hett eller om konstiga ljud hörs eller dåligt lukt uppstår, sluta att använda apparaten omedelbart.
26. När maskinen använts färdigt, se till att tömma vattenbehållaren på smutsvatten för att minska risken att smuts blockerar.
27. Vid rengöring av trappor se till att hålla i apparaten och i ledstången för att undvika att falla ned.

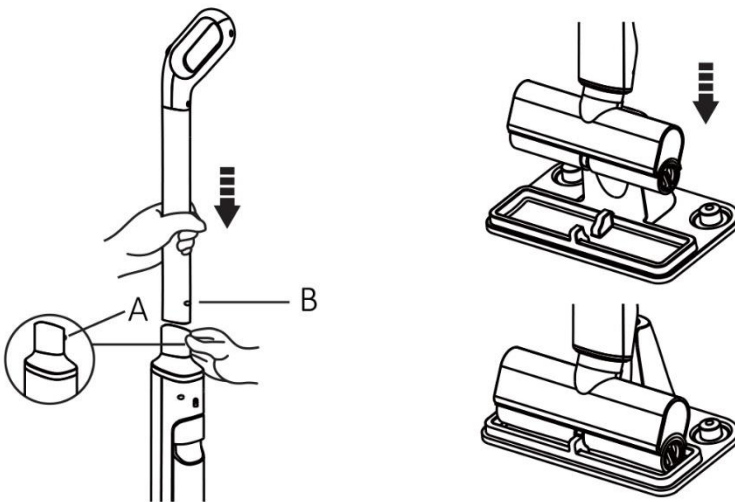
## DELAR OCH TILLBEHÖR

1. Strömbrytare
2. Handtag
3. Strömindikator (tre staplar)
4. Laddningsuttag
5. Vattenbehållaren för rent vatten
6. Vattenbehållaren för smutsigt vatten
7. Rullar
8. Bottenplatta
9. Adapter



## INSTALLATION

1. Håll huvudstommen upprätt fäst handtagsdelen på huvudstommen, tryck på rörlåset (A) samtidigt. Rörlåset (A) kommer att poppa ut genom det lilla hålet (B) i röret. Se till att handtagsdelen är fast monterad på huvudstommen.
2. Låt apparaten vila stadigt på bottenplattan.



## LADDNING

När rengöringen är klar, stäng av apparaten och använd adaptern för att ladda apparaten. **Apparaten kan inte användas under laddningen.**

- 1) Anslut adaptorns ena ände till laddningsuttaget på huvudenheten.
- 2) Anslut adaptorns andra ände till ett vanligt vägguttag.
- 3) Under laddningen kommer strömindikatorn att blinka.
- 4) När det är färdigladdat lyser strömindikatorerna (tre staplar) med ett fast sken.

Notera:

Elektrisk mängd för tre staplar: 65 % ~ 100 %;

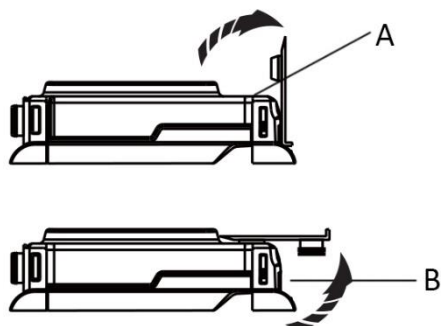
Elektrisk mängd för två staplar: 30 % ~ 60 %;

Elektrisk mängd för en stapel: mindre än 30 %.

Om tre staplar blinkar: nästan ingen ström kvar, behöver laddas omedelbart.

## INNAN ANVÄNDNING

1. Se till att apparaten har installerats korrekt och kontrollera om det finns tillräckligt med batteriström.
  2. Håll det rena vatten i den rena vattenbehållaren.
- A: Vattenbehållare rent vatten; B: Vattenbehållare smutsigt vatten



## ANVÄNDNING

1. Tryck på strömbrytaren i 1-2 sekunder för att låta apparaten arbeta med att våta rullarna.
2. Håll i handtaget och flytta apparaten på det hårda golvet och utför mopningen.
3. Tryck på strömbrytaren igen för att stänga av maskinen.

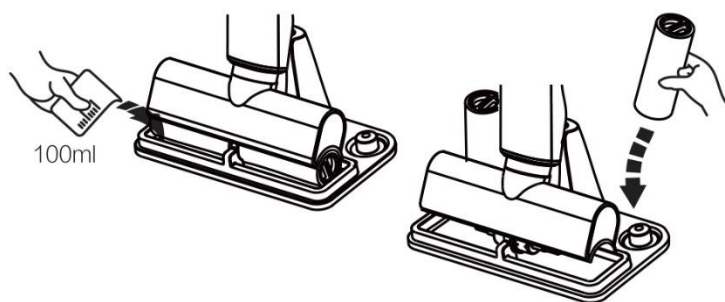
**Notera:** om du vill tillföra något rengöringsmedel i den rena vattenbehållare, använd lite lågskummande eller icke-skummande rengöringsmedel och moppa golvet torrt efteråt.

## RENGÖRING OCH UNDERHÅLL

1. Använd endast en mjuk och fuktig trasa för att rengöra utsidan av enheten. Låt inte någon typ av vätska komma in i enheten.
2. Använd inte aggressiva kemikalier eller slipande rengöringsmedel.

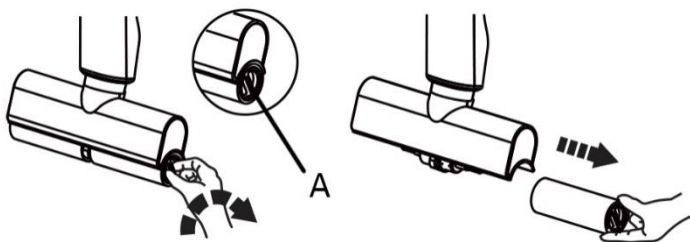
### Rengöring av rullarna:

1. När rengöringen är klar, töm behållaren med smutsvatten och tillsätt 100 - 150 ml vatten i basenheten och låt sedan apparaten vila på bottenplattan och kör den i ytterligare tre minuter för självrengöring av rullarna.
2. Ta bort rullarna och torka dem på bottenplattan.
3. Rullar kan också rengöras i en tvättmaskin, men med en vattentemperatur under 45 °C.
4. Vi föreslår att rullarna rengörs efter varje användning.

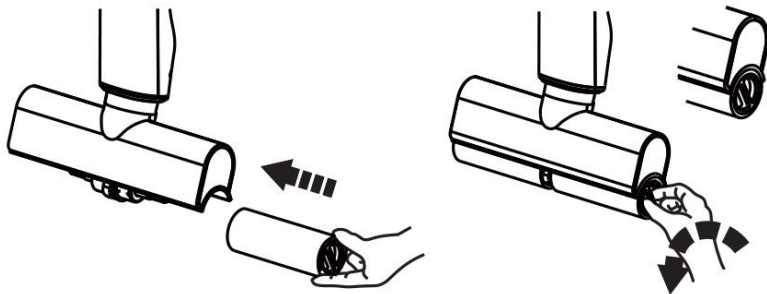


### Hur rullarna tas bort och installeras:

Lössa: håll i rullhandtaget (A) på sidan och vrid sedan för att ta ut det, se nedanstående bild:



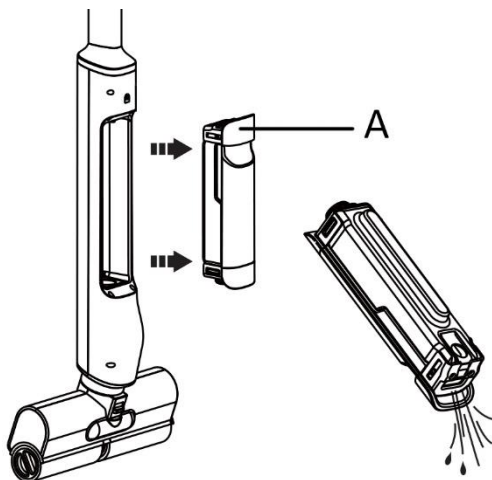
Installation: sätt i rullen och vrid lite, uppmärksamma färgen på rullen, den skall matcha färgen på apparaten.



### Rengöring av vattenbehållaren

1. Ta tag i vattenbehållarens handtag (A) och dra ut vattenbehållaren.
2. Öppna locket till behållaren med smutsvatten för att tömma ut smutsvattnet och rengör den sedan. Vi rekommenderar att vattenbehållaren med smutsvatten rengörs efter varje användning.
3. Efter rengöring, sätt tillbaka vattenbehållaren korrekt.

Notera: töm vattenbehållaren med rent vatten och apparaten inte skall användas under en längre period.

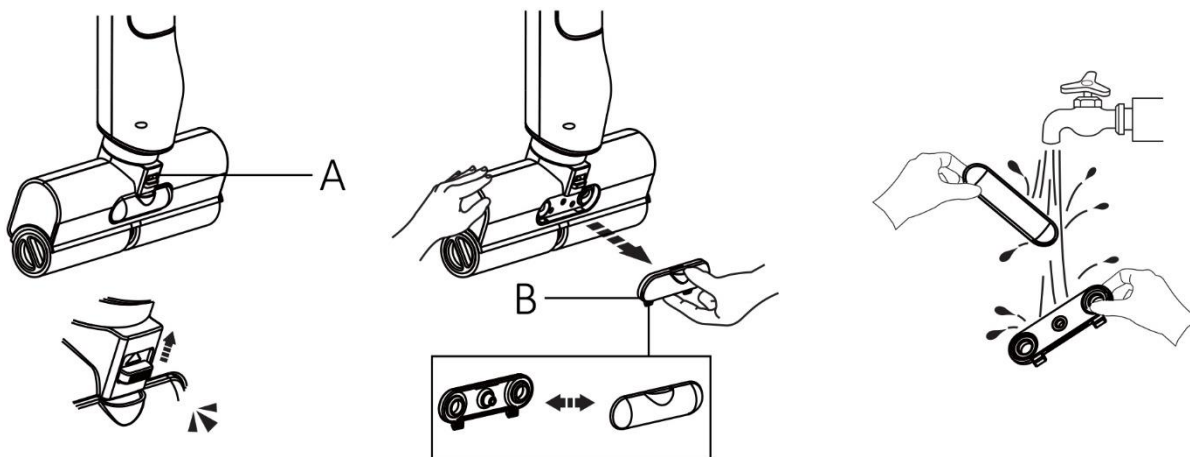


### Rengöring av locket till smutsvattnets överföringsdel.

Lyft låsknappen (A) uppåt, en "klickljud" hörs. Locket (B) kommer att vara upplåst. Ta ut dem och rengör dem med vatten. Installera dem korrekt efter rengöringen.

Notera: vid installation, matcha riktningen på båda sidorna och tryck på insidan, ett klickljud kommer att höras. Locket kommer att vara installerat.





#### VANLIGA FEL

Vanliga fel:	Möjlig orsak	Lösning
<b>Apparaten fungerar inte:</b>	1. Ingen ström eller kortslutning	Ladda maskinen.
	2. Vattenbehållaren med smutsvatten är full	Töm vattenbehållaren och rengör den
	3. Rullen är blockerad av hår	Rengör rullen
<b>Apparaten orkar inte rengöra eller läcker vatten</b>	1. Vattenbehållaren är installerad i fel position	Installera vattenbehållaren korrekt
	2. Rullen är blockerad av hår.	Rengör rullen
	3. Svagt batteri	Ladda apparaten
<b>Apparaten skakar förfärligt</b>	Rullen är inte korrekt installerad.	Installera rullen korrekt.
<b>Apparaten kan inte laddas:</b>	Adaptorn är inte korrekt ansluten.	Kontrollera anslutningen.
<b>Det kommer inte ut rent vatten:</b>	1. Inget rent vatten i vattenbehållaren för rent vatten.	Tillsätt rent vatten
	2. Vattenbehållaren är inte korrekt installerad.	Installera om vattenbehållaren korrekt

#### TEKNISKA DATA

Spänning: 11,1V DC

Strömförbrukning: 50W

Adapter inmatning: 100-240V~ 50/60Hz, 0,4A MAX

Adapter utmatning: 12,6V  $\equiv$  1A, 12,6W

#### GARANTI OCH KUNDTJÄNST

Innan leverans genomgår våra apparater en sträng kvalitetskontroll. Om trots detta någon skada skulle uppstått vid produktionen eller vid transporten, ber vi dig att ta med apparaten tillbaka till inköpsstället. Förutom de i lag fastställda garantianspråken har köparen möjlighet att göra gällande följande anspråk på garanti:

För den köpta apparaten ges 2 års garanti, med början på inköpsdagen.

Brister som uppstår genom icke fackmässig behandling av apparaten och fel som uppstår genom ingrepp och reparationer av tredje man eller montering av främmande delar, omfattas ej av vår garanti. Behåll alltid ditt kvitto då du utan kvitto ej kan begära någon som helst garanti. Skador som uppstår p.g.a. att instruktionsmanualen inte följs ogiltigförklarar garantin och om detta leder till påföljande skador så kan inte vi hållas ansvariga. Vi kan inte hållas ansvariga för materiella skador eller personskador som orsakas av felaktig

användning eller om inte säkerhetsföreskrifterna följs. Skador på tillbehören innebär inte per automatik ersättning av hela apparaten. I sådana fall ska du kontakta vår kundservice. Trasigt glas och trasiga plastdelar innebär alltid en kostnad. Defekter på förbrukningsartiklar eller slitdelar och även skador orsakade av rengöring, underhåll eller byte av tidigare nämnda delar täcks inte av garantin och ska således betalas av ägaren.

#### MILJÖVÄNLIG KASSERING



Återvinning - EU-direktiv 2012/19/EU

Denna markering indikerar att produkten inte får kastas tillsammans med övrigt hushållsavfall. För att förhindra eventuell skada på miljön eller människors hälsa på grund av okontrollerad avfallshantering, återvinns de på ett ansvarsfullt sätt som främjar en hållbar återanvändning av materiella resurser. För att återlämna den använda enheten, använd retur- och insamlingssystem eller kontakta återförsäljaren där produkten var köpt. De kan ta denna produkt för miljösäker återvinning.

Emerio B.V.

Zomervaart 1A

2033 DA Haarlem

The Netherlands

**Customer service:**

T: +31 (0) 23 3034369

E: [info@emerio.eu](mailto:info@emerio.eu)

**Kundeninformation:**

T: +49 (0) 3222 1097 600

E: [info.de@emerio.eu](mailto:info.de@emerio.eu)

**Klantenservice:**


T: +31 (0) 23 3034369

E: [info.nl@emerio.eu](mailto:info.nl@emerio.eu)

## VEILIGHEIDSVOORSCHRIFTEN

Voor gebruik dient u alle onderstaande instructies te lezen om letsel en schade te voorkomen en om de beste resultaten met het apparaat te bereiken. Bewaar deze handleiding op een veilige plek. Mocht u dit apparaat aan iemand anders overhandigen, dient u ook de gebruiksaanwijzing te overhandigen.

In geval van schade die wordt veroorzaakt doordat de gebruiker de instructies in deze gebruiksaanwijzing niet in acht heeft genomen, komt de garantie te vervallen. De fabrikant/importeur is niet aansprakelijk voor schade die wordt veroorzaakt door het niet in acht nemen van de gebruiksaanwijzing, door nalatig gebruik of gebruik dat niet in overeenstemming is met de bepalingen van deze gebruiksaanwijzing.

1.  Lees de gebruikershandleiding.
2. Dit apparaat mag worden gebruikt door kinderen vanaf 8 jaar en personen met beperkte fysieke, visuele of mentale vaardigheden, of die een gebrek aan ervaring en kennis hebben, indien ze gepaste instructies hebben gekregen zodat ze het apparaat op een veilige manier kunnen gebruiken, op de hoogte zijn van de gevaren die het gebruik van het apparaat met zich meebrengt en deze gevaren begrijpen.
3. Laat kinderen niet met het apparaat spelen.
4. Kinderen mogen het apparaat niet reinigen of onderhouden zonder toezicht.
5. Gebruik alleen het snoer dat met het apparaat is meegeleverd.
6. Haal de stekker van de adapter uit het stopcontact voordat het apparaat wordt gereinigd of onderhouden.

7.  Afneembare voedingseenheid

< CZH013126100EUWP >

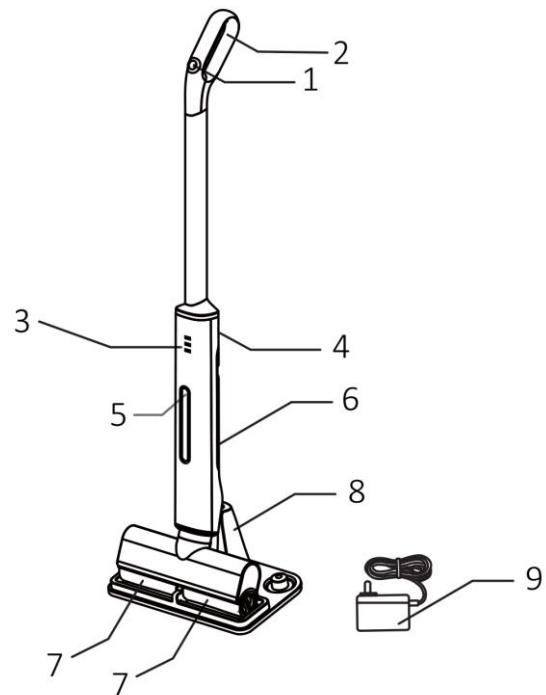
WAARSCHUWING: Om de batterij op te laden, gebruik alleen de afneembare voedingseenheid die met dit apparaat is geleverd.

8. Dit apparaat bevat batterijen die alleen door een ervaren persoon mogen worden vervangen.
9. Ga niet met het apparaat over het snoer, dit kan gevaar opleveren.
10. Voeg schoon water aan het schoon waterreservoir toe. Het vuil water wordt tijdens gebruik in het vuil waterreservoir verzameld. De inhoud van schoon waterreservoir is 400 ml; de inhoud van vuil waterreservoir is 250 ml.
11. Voordat u de stekker in het stopcontact steekt, dient u te controleren of de stroom en de frequentie overeen komen met de specificaties van het typeplaatje.
12. Haal de stekker uit het stopcontact voordat u het apparaat gebruikt, reinigt of onderhoudt
13. Let op dat de stroomkabel niet over scherpe randen hangt en niet in de buurt komt van hete voorwerpen en open vuur.
14. Dompel het apparaat of de stekker niet onder in water of andere vloeistoffen. Er bestaat levensgevaar als gevolg van een elektrische schok!
15. Om de stekker uit het stopcontact te halen, dient u aan de stekker zelf te trekken. Trek niet aan de stroomkabel.
16. Steek de stekker niet in het stopcontact en haal hem er niet uit als u natte handen heeft.
17. Probeer nooit de behuizing van het apparaat te openen en probeer nooit zelf het apparaat te repareren. Dit kan een elektrische schok veroorzaken.
18. Laat het apparaat nooit onbeheerd achter wanneer het in gebruik is.

19. Dit apparaat werd niet ontworpen voor commercieel gebruik. Alleen voor gebruik binnenshuis.
20. Gebruik het apparaat niet voor andere doeleinden dan het beoogde doel.
21. Draai de kabel niet om het apparaat en buig hem niet.
22. Het gebruik van accessoires die niet worden aanbevolen door de fabrikant kan letsel veroorzaken.
23. Het apparaat is bestemd voor gebruik op een harde vloer, zoals een vloer van rubber, marmer, graniet, terrazzo, massief hout, composiet, bamboe, spiegeltegels, porselein tegels, etc. met een vlak oppervlak.
24. Gebruik het apparaat niet in de buurt van een verwarmingstoestel of kookfornuis om vervorming van de kunststof te vermijden.
25. Stop onmiddellijk met het gebruiken van het apparaat wanneer het overmatig warm wordt of er een vreemd lawaai of geur wordt waargenomen.
26. Na gebruik van het apparaat, reinig het reservoir voor vuil water om het risico op verstopping door vuil te beperken.
27. Tijdens het schoonmaken van trappen, houd het apparaat en de trapleuning stevig vast om vallen te vermijden.

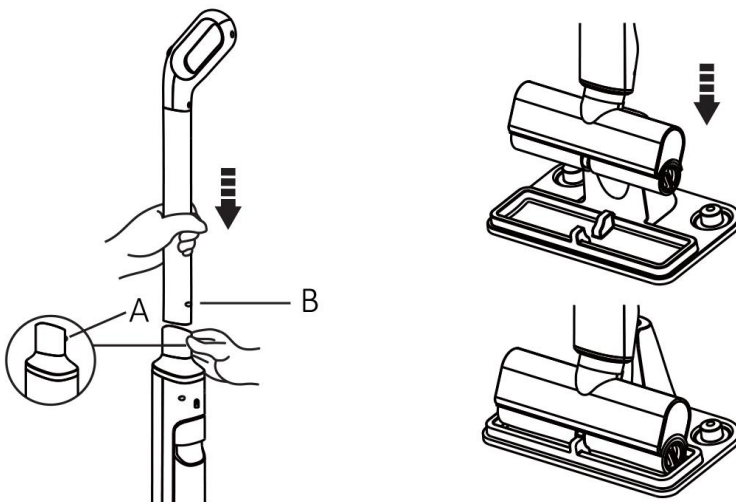
## ONDERDELEN EN ACCESSOIRES

1. Aan-/uitschakelaar
2. Handvat
3. Stroomindicatoren (drie balkjes)
4. Oplaadaansluiting
5. Reservoir voor schoon water
6. Reservoir voor vuil water
7. Rollen
8. Voetstuk
9. Adapter



## INSTALLATIE

1. Breng de romp omhoog, maak het handvat vast aan de romp en druk de buisvergrendeling (A) tegelijkertijd in. De buisvergrendeling (A) komt uit het gat (B) in de buis tevoorschijn. Zorg dat de handgreep stevig aan de romp is vastgemaakt.
2. Breng het apparaat stevig op het voetstuk aan.



## OPLADEN

Na het reinigen, schakel het apparaat uit. Gebruik de adapter om het apparaat op te laden. **Het apparaat kan tijdens het opladen niet worden gebruikt.**

- 1) Steek één uiteinde van de adapter in de oplaadaansluiting van de hoofdeenheid.
- 2) Steek het ander uiteinde van de adapter in het stopcontact.
- 3) Tijdens het opladen knippert de stroomindicator.
- 4) Als de batterij volledig is opgeladen, blijven de stroomindicatoren (drie balkjes) branden.

Opmerking:

Batterijvermogen bij drie balkjes: 65% ~ 100%;

Batterijvermogen bij twee balkjes: 30% ~ 60%;

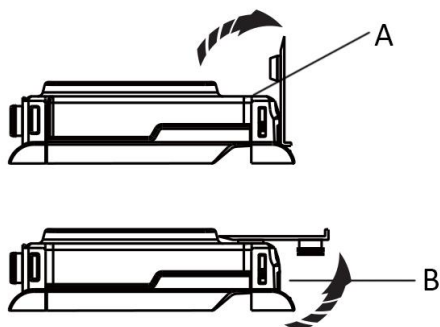
Batterijvermogen bij één balkje: minder dan 30%.

Als de drie balkjes knipperen: de batterij is bijna leeg en moet onmiddellijk worden opgeladen.

## VOOR INGEBRUIKNAME

1. Controleer of het apparaat juist in elkaar is gezet en de batterij voldoende is opgeladen.
2. Giet schoon water in het reservoir voor schoon water.

A: reservoir voor schoon water; B: reservoir voor vuil water



## WERKING

1. Druk 1 tot 2 seconden op de aan-/uitschakelaar om het apparaat in te schakelen. De rollen worden natgemaakt.
2. Houd het handvat vast en reinig de harde vloer door het apparaat heen en weer te bewegen.
3. Druk opnieuw op de aan-/uitschakelaar om het apparaat uit te schakelen.

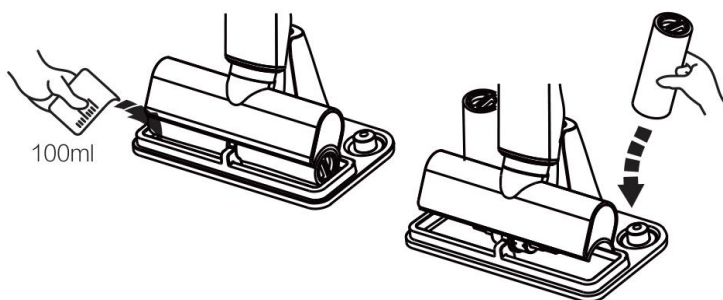
**Opmerking:** als u een beetje reinigingsmiddel wilt toevoegen aan het waterreservoir met schoon water, mag u slechts een beetje, gering schuimend of niet schuimend reinigingsmiddel toevoegen en veegt u de vloer later droog.

## REINIGING EN ONDERHOUD

1. Maak de buitenkant van het apparaat alleen schoon met een zachte, vochtige doek. Zorg dat er geen vloeistof het apparaat binnendringt.
2. Gebruik geen sterke chemicaliën of schuurmiddelen.

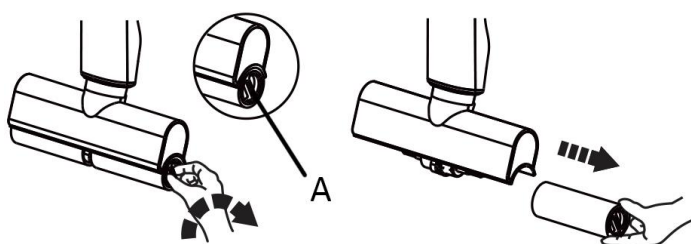
### De rollen reinigen:

1. Na het schoonmaken, leeg het reservoir voor vuil water, doe 100 tot 150ml water in het voetstuk en plaats het apparaat op het voetstuk en zet het aan. De rollen worden vervolgens in 3 minuten automatisch gereinigd.
2. Haal de rollen af en laat ze op het voetstuk drogen.
3. De rollen kunnen tevens in een wasmachine worden gewassen, dit met een watertemperatuur lager dan 45°C.
4. Wij raden u aan de rollen na elk gebruik te reinigen.

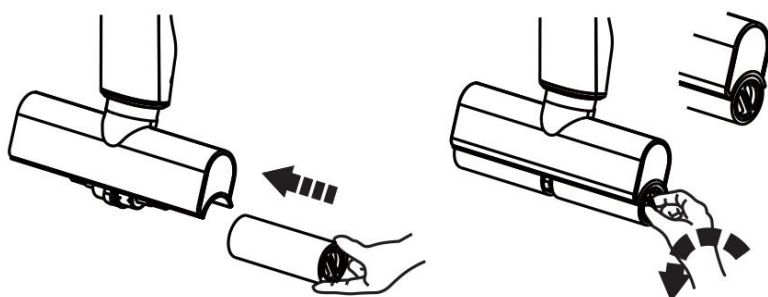


### De rollen losmaken en installeren:

Losmaken: houd de rolhendel (A) aan de zijkant vast en draai vervolgens om de rol uit te halen, zoals in onderstaande afbeelding weergegeven:



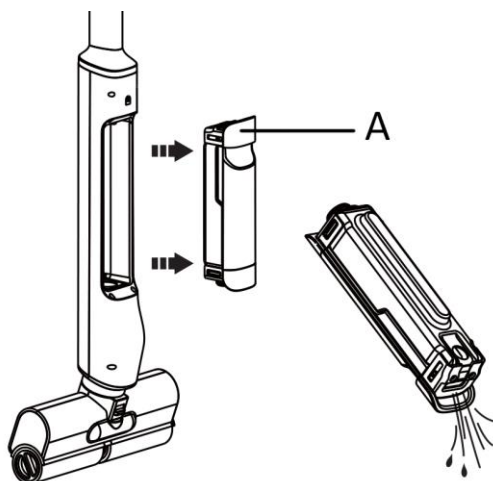
Installeren: breng de rol in en draai ze een beetje. Houd rekening met de kleur van de rol, deze moet met de kleur op het apparaat overeenstemmen.



### Het waterreservoir reinigen

1. Pak het handvat van het waterreservoir (A) vast en trek het waterreservoir uit.
2. Open het deksel van het reservoir voor vuil water, giet het vuil water weg en reinig het reservoir. Wij raden u aan het reservoir voor vuil water na elk gebruik te reinigen.
3. Na reiniging, zet het waterreservoir opnieuw juist in elkaar.

Opmerking: leeg het waterreservoir als u denkt het apparaat langere tijd niet te gebruiken.

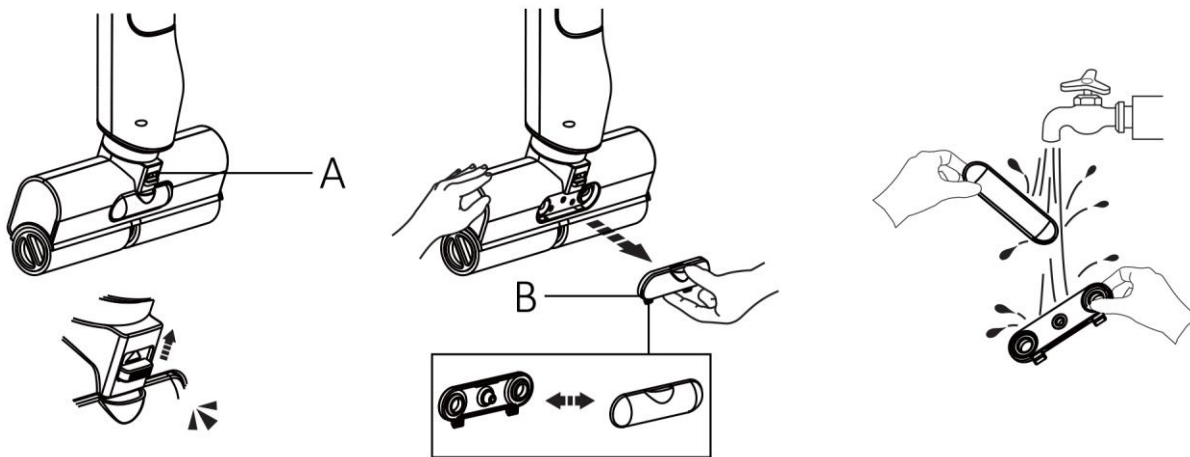


### Het deksel van het overdrachtsdeel voor vuil water reinigen

Breng de ontgrendelingsknop (A) omhoog totdat een „klik“ wordt gehoord. Het deksel (B) is nu losgemaakt. Haal de delen af en reinig ze met water. Breng ze na reiniging opnieuw juist aan.

Opmerking: Installeer de delen in de juiste richting en duw ze stevig in het apparaat totdat een klik wordt gehoord. Het deksel zit opnieuw vast.





### VAAK VOORKOMENDE DEFECTEN


Vaak voorkomende defecten:	Mogelijke oorzaak	Oplossing
<b>Het apparaat werkt niet:</b>	1. Geen stroom of kortsluiting.	Laad het apparaat op
	2. Reservoir voor vuil water is vol	Haal het waterreservoir uit en reinig het
	3. De rollen zitten vast door haar of ander vuil	Reinig de rollen
<b>Reinigingsprestaties zijn laag of er lekt water</b>	1. Waterreservoir is verkeerd geïnstalleerd	Installeer het waterreservoir op een juiste manier
	2. De rollen zitten vast door haar of ander vuil	Reinig de rollen
	3. Lege batterij	Laad het apparaat op
<b>Apparaat schudt hevig</b>	Rollen zijn niet juist geïnstalleerd	Installeer de rollen op een juiste manier
<b>Apparaat wordt niet opgeladen</b>	De adapter is niet goed aangesloten	Controleer de adapter
<b>Er komt geen schoon water uit</b>	1. Er is geen schoon water in het reservoir voor schoon water	Voeg schoon water toe
	2. Het waterreservoir is niet juist geïnstalleerd	Installeer het waterreservoir op een juiste manier

### TECHNISCHE GEGEVENS

Spanning: 11,1V DC

Vermogen: 50W

Adapter ingang: 100-240V~ 50/60Hz, 0.4A MAX

Adapter uitgang: 12,6V  1A, 12.6W

### GARANTIE EN KLANTENSERVICE

Vóór de levering worden onze apparaten streng gecontroleerd. Indien het toestel ondanks alle zorg bij de productie of tijdens het transport beschadigd werd, moet u het naar de handelaar terugbrengen. Naast het wettelijke recht op waarborg heeft de klant recht op de volgende garantieclaim:

Wij geven een garantie van 2 jaar op het toestel, te beginnen met de koopdatum. Indien u een defect product heeft, kunt u rechtstreeks terug gaan naar het aankooppunt.

Gebreken die het gevolg zijn van ondeskundig gebruik van het toestel, fouten tijdens ingrepen en reparaties door derden of door de inbouw van vreemde onderdelen, vallen niet onder deze garantie. Bewaar altijd uw aankoopnota, zonder aankoopnota kunt u geen aanspraak maken op enige vorm van garantie. Bij schade veroorzaakt door het niet opvolgen van de gebruiksaanwijzing vervalt het recht op garantie. Voor vervolgschade die hieruit ontstaat kunnen wij niet verantwoordelijk gehouden worden. Voor materiële schade of persoonlijk letsel veroorzaakt door ondeskundig gebruik of het niet opvolgen van de veiligheidsvoorschriften zijn wij niet aansprakelijk. In dergelijke gevallen vervalt iedere aanspraak op garantie. Schade aan accessoires of onderdelen betekend niet dat het gehele apparaat zal worden vervangen. Afgebroken glazen of kunststof onderdelen of accessoires vallen niet onder de garantie en zullen tegen vergoeding vervangen kunnen worden. Defecten aan hulpstukken of aan slijtage onderhevige onderdelen, alsmede reiniging, onderhoud of de vervanging van slijtende delen vallen niet onder de garantie en zullen dus in rekening gebracht worden.

#### **MILIEUVRIENDELIJKE AFVALVERWERKING**



Recycling – Europese Richtlijn 2012/19/EU

Deze markering betekent dat dit product niet samen met ander huishoudelijk afval mag worden afgedankt. Om het milieu en de volksgezondheid niet in gevaar te brengen en het hergebruik van grondstoffen te bevorderen, moet dit product op verantwoorde wijze worden afgevoerd. Lever verbruikte apparatuur a.u.b. in bij de hiervoor bestemde inzamelpunten of bij de winkel waar het product was aangeschaft. Zij zullen dit product accepteren voor milieuvriendelijke afvalverwerking.

Emerio B.V.

Zomervaat 1A

2033 DA Haarlem

The Netherlands

**Customer service:**

T: +31 (0) 23 3034369

E: [info@emerio.eu](mailto:info@emerio.eu)

**Kundeninformation:**

T: +49 (0) 3222 1097 600

E: [info.de@emerio.eu](mailto:info.de@emerio.eu)

**Klantenservice:**

T: +31 (0) 23 3034369


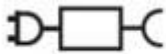
E: [info.nl@emerio.eu](mailto:info.nl@emerio.eu)

## INSTRUKCJE DOTYCZĄCE BEZPIECZEŃSTWA

Aby nie dopuścić do urazów lub uszkodzeń oraz aby maksymalnie wykorzystać możliwości urządzenia, przed rozpoczęciem jego użytkowania należy przeczytać wszystkie poniższe zalecenia. Niniejszą instrukcję należy przechowywać w bezpiecznym miejscu. W przypadku przekazania lub odstąpienia komuś tego urządzenia, do urządzenia należy dołączyć również tę instrukcję.

W przypadku uszkodzenia spowodowanego nieprzestrzeganiem przez użytkownika zaleceń podanych w niniejszej instrukcji gwarancja nie ma zastosowania. Producent/importer nie ponosi odpowiedzialności za szkody spowodowane nieprzestrzeganiem podanych w instrukcji zaleceń, zaniedbaniami oraz użytkowaniem w sposób niezgodny z wymaganiami opisanymi w instrukcji.



1.  Przeczytaj instrukcję operatora.
2. Pod warunkiem zapewnienia odpowiedniego nadzoru, pouczenia na temat bezpiecznej obsługi i dopilnowania zrozumienia zagrożeń, urządzenie może być używane przez dzieci w wieku od lat 8, osoby o ograniczeniach fizycznych, czuciowych lub psychicznych, a także osoby, którym brak jest doświadczenia lub wiedzy.
3. Dzieci nie powinny bawić się urządzeniem.
4. Dzieci nie mogą bez nadzoru wykonywać czynności związanych z czyszczeniem i konserwacją.
5. Urządzenie może być używane tylko z zasilaczem dostarczonym z urządzeniem.
6. Przed czyszczeniem lub konserwacją urządzenia wtyczkę zasilacza należy wyjąć z kontaktu.
7.  Odłączany zasilacz <CZH013126100EUWP>

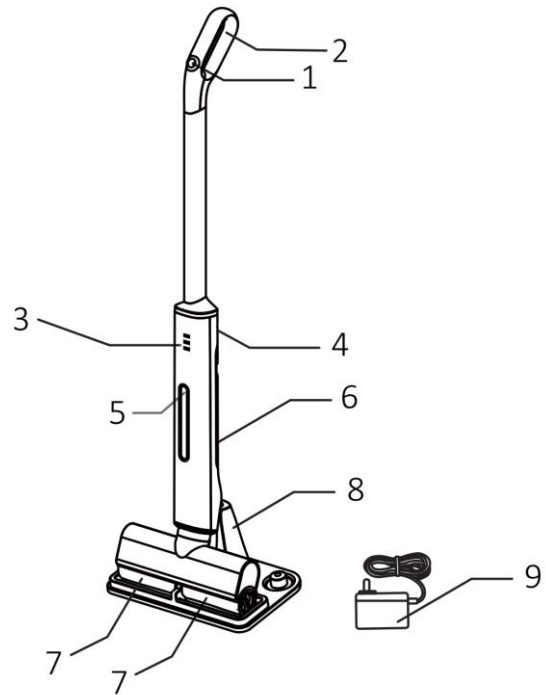
**OSTRZEŻENIE:** Do ładowania akumulatora należy używać wyłącznie oddzielnego zasilacza dostarczonego wraz z urządzeniem.

8. W urządzeniu znajdują się baterie, które mogą być wymieniane wyłącznie przez osoby o odpowiednich kompetencjach.
9. Przejeżdżanie przez urządzenie po przewodzie zasilającym może prowadzić do niebezpiecznych sytuacji.
10. Do zbiornika na czystą wodę należy dolać czystej wody. W czasie użytkowania brudna woda będzie zbierana do zbiornika na brudną wodę. Pojemność zbiornika na czystą wodę wynosi 400 ml; pojemność zbiornika na brudną wodę wynosi 250 ml.
11. Przed włożeniem wtyczki do kontaktu, należy sprawdzić, czy napięcie i częstotliwość są zgodne ze specyfikacją podaną na tabliczce znamionowej.
12. Przed użyciem, czyszczeniem lub konserwacją należy odłączyć zasilanie (wyjąć wtyczkę z kontaktu).
13. Należy dopilnować, aby kabel zasilający nie zwisał z ostrych krawędzi. Należy go trzymać z dala od gorących przedmiotów i otwartych płomieni.
14. Urządzenia i wtyczki kabla zasilającego nie wolno zanurzać w wodzie lub innych płynach. Ryzyko utraty życia wskutek porażenia prądem!
15. W celu wyjęcia wtyczki z kontaktu należy ciągnąć za wtyczkę. Nie należy ciągnąć za kabel zasilający.
16. Nie należy mokrą ręką wkładać wtyczki urządzenia do kontaktu lub wyjmować jej z niego.
17. Nigdy nie należy próbować otwierać obudowy urządzenia lub samodzielnie urządzenie naprawić. Mogłoby to doprowadzić do porażeniem prądem.
18. W czasie użytkowania nie należy nigdy zostawiać urządzenia bez nadzoru.
19. Urządzenie nie zostało zaprojektowane do użytku komercyjnego. Urządzenie wyłącznie do użytku domowego.
20. Urządzenia nie należy używać do celów, do których nie jest ono przeznaczone.

21. Kabla nie należy owijać wokół urządzenia ani zaginać.
22. Stosowanie akcesoriów lub elementów dodatkowych niezalecanych przez producenta urządzenia może doprowadzić do urazów.
23. Zakłada się, że urządzenie będzie używane na twardej podłodze, w tym na podłodze z gumy, marmuru, granitu, terrazzo, litego drewna, kompozytu, bambusa i na wszelkiego rodzaju płaskich płytkach o powierzchni lustrzanej, płytkach porcelanowych itp.
24. Urządzenia nie należy używać w pobliżu gorącego grzejnika lub gorącej kuchenki, ponieważ może to doprowadzić do odkształcenia się plastiku.
25. Podczas używania urządzenia, jeśli urządzenie jest bardzo gorące lub słychać dziwne hałasy lub pojawiają się nieprzyjemne zapachy, należy natychmiast przerwać używanie urządzenia.
26. Po skończeniu używania maszyny należy koniecznie wyłączyć brudną wodę, aby zmniejszyć ryzyko zapchania się urządzenia brudem.
27. Podczas czyszczenia schodów należy pewnie trzymać zarówno urządzenie jak i poręcz, aby nie upaść.

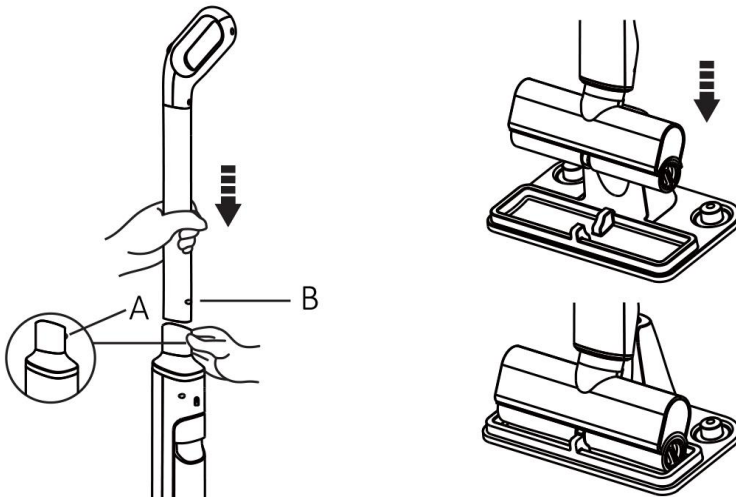
## CZĘŚCI I AKCESORIA

1. Włącznik
2. Uchwyt
3. Wskaźniki zasilania (trzy słupki)
4. Port ładowania
5. Zbiornik na czystą wodę
6. Zbiornik na brudną wodę
7. Rolki
8. Podstawa
9. Zasilacz



## INSTALACJA

1. Ustawić pionowo korpus urządzenia, założyć uchwyt do korpusu i jednocześnie wcisnąć bolec ryglowania rury (A). Bolec ryglowania rury (A) zablokuje się w niewielkim otworze (B) w rurze. Upewnić się, że uchwyt jest pewnie zamontowany na korpusie.
2. Ustawić urządzenie równo na podstawie.



## SPOSÓB ŁADOWANIA

Po zakończeniu czyszczenia, urządzenie należy wyłączyć i naładować za pomocą zasilacza. **W czasie ładowania urządzenia nie można używać.**

- 1) Podłączyć jeden koniec zasilacza do portu ładowania urządzenia.
- 2) Podłączyć drugi koniec zasilacza do kontaktu.
- 3) W czasie ładowania wskaźnik zasilania będzie migać.
- 4) Po całkowitym naładowaniu wskaźniki zasilania (trzy słupki) będą świecić światłem ciągłym.

Uwaga:

Poziom naładowania sygnalizowany trzema słupkami: 65% ~ 100%;

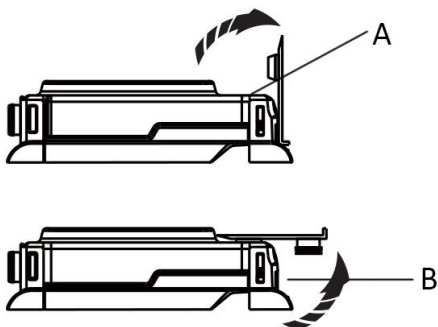
Poziom naładowania sygnalizowany dwoma słupkami: 30% ~ 60%;

Poziom naładowania sygnalizowany jednym słupkiem: poniżej 30%.

Jeżeli migają trzy słupki, oznacza to, prawie całkowite rozładowanie i konieczność natychmiastowego naładowania.

## PRZED UŻYCIEM

1. Prosimy upewnić się, że urządzenie zostało prawidłowo zainstalowane oraz sprawdzić, czy akumulator jest wystarczająco naładowany.
  2. Nalać czystej wody do zbiornika na czystą wodę.
- A: zbiornik na czystą wodę; B: zbiornik na brudną wodę



## UŻYTKOWANIE

1. Wcisnąć włączniki i przytrzymać je przez 1-2 sekundy, aby włączyć urządzenie. Urządzenie zacznie pracować i które namoczy rolki.
2. Chwycić za uchwyt i przesunąć urządzenie po twardej podłodze, aby ją mopować.
3. Aby wyłączyć urządzenie, wystarczy ponownie nacisnąć włącznik.

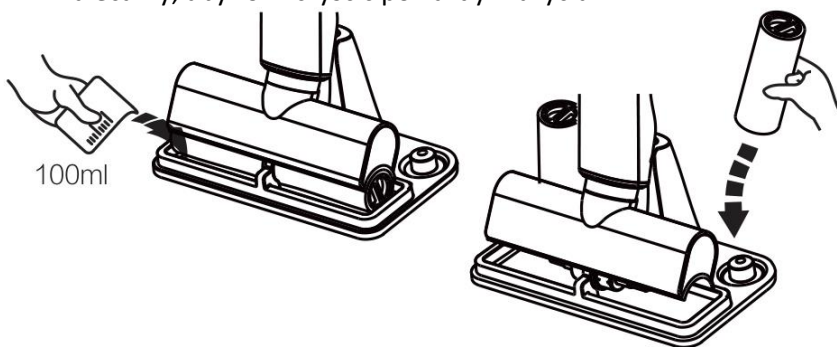
**Uwaga:** Do zbiornika na czystą wodę można dodać (jeśli użytkownik chce) trochę środka czyszczącego, należy używać niewielkiej ilości produktu myjącego wytwarzającego niewielką ilość piany lub w ogóle nie pieniącego się. Później można przetrzeć podłogę mopem na sucho.

## CZYSZCZENIE I KONSERWACJA

1. Do czyszczenia urządzenia od zewnątrz należy używać wyłącznie miękkiej, wilgotnej ściereczki. Nie należy dopuszczać do tego, aby jakiegokolwiek płyny dostały się do urządzenia.
2. Nie należy używać silnie działających produktów chemicznych lub substancji ścierających.

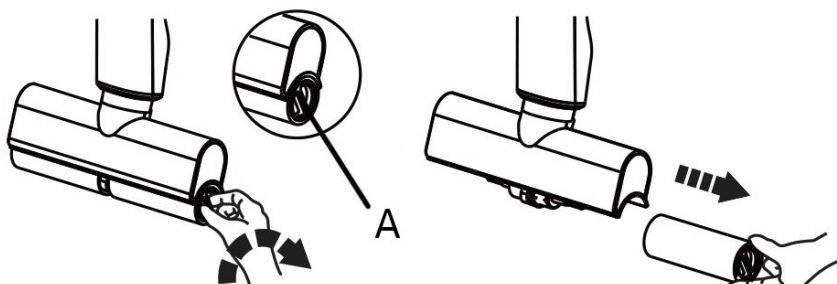
### Czyszczenie rolek:

1. Po zakończeniu czyszczenia, należy opróżnić zbiornik na brudną wodę, nalać 100-150 ml wody do podstawy, ustawić urządzenie na podstawie i włączyć je, aby pracowało jeszcze przez 3 minuty w celu samoczynnego wyczyszczenia rolek.
2. Zdjąć rolki i wysuszyć je na podstawie.
3. Rolki można też prać w pralce, ale tylko w temperaturze poniżej 45°C.
4. Zalecamy, aby rolki czyścić po każdym użyciu.

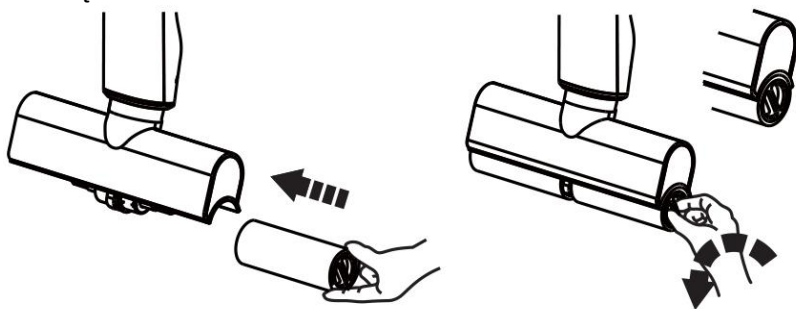


### Zdejmowanie i zakładanie rolek:

Zdejmowanie: przytrzymać uchwyt rolki (A) z boku, przekręcić i wyjąć rolkę, patrz ilustracja poniżej:



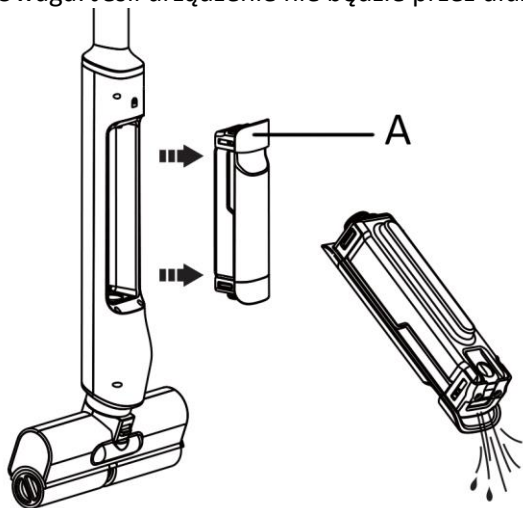
Zakładanie: włożyć rolkę i lekko ją obrócić, należy zwrócić uwagę na kolor rolki, powinien on być taki jak kolor na urządzeniu.



### Czyszczenie zbiornika na wodę

1. Chwycić za uchwyt zbiornika na wodę (A) i wyjąć zbiornik.
2. Otworzyć pokrywę zbiornika na brudną wodę, aby wylać brudną wodę, następnie umyć zbiornik. Zalecamy, aby zbiornik na brudną wodę czyścić po każdym użyciu.
3. Po wyczyszczeniu prawidłowo założyć zbiornik na wodę z powrotem.

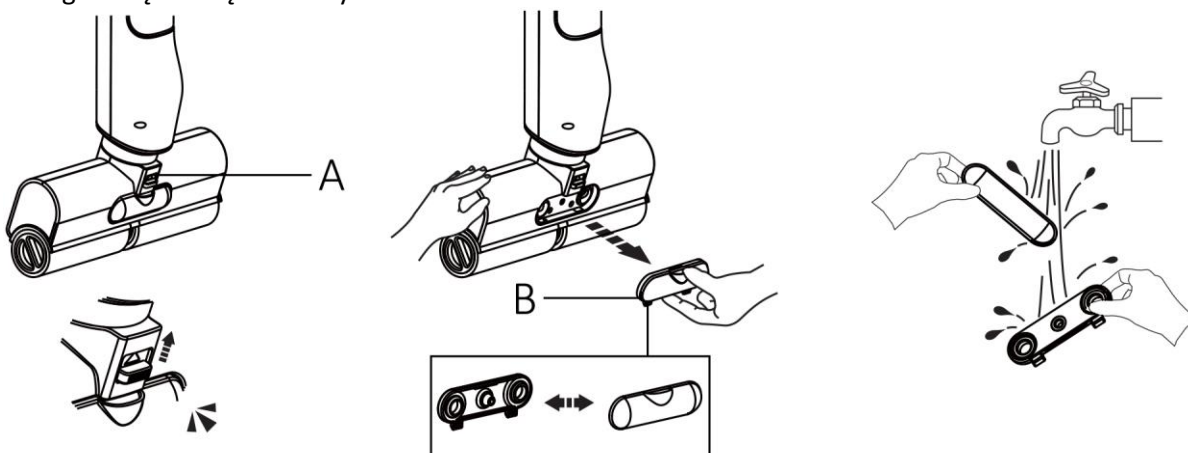
Uwaga: Jeśli urządzenie nie będzie przez dłuższy czas używane, zbiornik na czystą wodę należy opróżnić.



### Czyszczenie pokrywy zbiornika na wodę

Podnieść przycisk odblokowujący (A) w górę, rozlegnie się „kliknięcie”. Pokrywa (B) zostanie odblokowana. Wyjąć zbiornik i umyć wodą. Po umyciu prawidłowo założyć go z powrotem.

Uwaga: Przy zakładaniu należy pamiętać, aby założyć element odpowiednią stroną. Wcisnąć do środka, rozlegnie się kliknięcie. Pokrywa zostanie założona.





## TYPOWE USTERKI


Typowe usterki:	Możliwa przyczyna	Rozwiązanie
Urządzenie nie działa:	1. Brak zasilania lub zwarcie w instalacji	Prosimy naładować urządzenie
	2. Pełny zbiornik na brudną wodę	Wyjąć i umyć zbiornik na wodę
	3. Rolka zablokowana włosami/kłaczkami	Wyczyścić rolkę
Urządzenie słabo myje lub zbiera rozlaną wodę	1. Zbiornik na wodę jest założony w złą stronę	Prawidłowo założyć zbiornik na wodę
	2. Rolka zablokowana włosami/kłaczkami.	Wyczyścić rolkę
	3. Niski poziom naładowania akumulatora	Prosimy naładować urządzenie
Urządzenie mocno drga:	Źle założona rolka.	Prawidłowo założyć rolkę
Urządzenia nie można naładować:	Zasilacz nie jest prawidłowo podłączony.	Sprawdzić zasilacz
Z urządzenia nie wypływa czysta woda:	1. W zbiorniku na czystą wodę nie ma czystej wody	Dolać czystej wody
	2. Zbiornik na wodę jest źle założony.	Prawidłowo ponownie założyć zbiornik na wodę

## DANE TECHNICZNE

Napięcie: 11,1 V, prąd stały

Moc: 50 W

Wejście zasilacza: 100-240 V~ 50/60 Hz, 0,4 A maks.

Wyjście zasilacza: 12,6 V  1 A, 12,6 W

## GWARANCJA I SERWIS KONSUMENCKI

Przed dostarczeniem do klienta nasze urządzenia poddawane są rygorystycznej kontroli jakości. Jeśli, pomimo wszelkich starań, podczas produkcji lub transportu pojawi się uszkodzenie, należy zwrócić urządzenie do sprzedawcy. Dodatkowo do stosowanych powszechnie przepisów, nabywca ma prawo do reklamacji na podstawie warunków niniejszej gwarancji:

Dla każdego zakupionego urządzenia zapewniamy 2 lata gwarancji, poczynając od dnia zakupu. Uszkodzony produkt można zwrócić bezpośrednio w punkcie zakupu.

Niniejsza gwarancja nie obejmuje uszkodzeń spowodowanych niewłaściwą obsługą urządzenia, usterek w wyniku modyfikacji i napraw wykonanych przez strony trzecie lub w wyniku użycia nieoryginalnych części. Należy zachować dowód zakupu, który jest jedyną podstawą złożenia roszczenia gwarancyjnego. Producent nie ponosi odpowiedzialności za uszkodzenia powstałe w wyniku nieprzestrzegania instrukcji obsługi. Powoduje to unieważnienie gwarancji. Producent nie ponosi odpowiedzialności za szkody materiałowe ani obrażenia ciała spowodowane niewłaściwą obsługą urządzenia i nieprzestrzeganiem instrukcji obsługi. Uszkodzenie akcesoriów nie oznacza bezpłatnej wymiany całego urządzenia. W takim wypadku prosimy o kontakt z naszym serwisem. Stłuczone elementy szklane lub pęknięte elementy plastikowe są wymieniane za opłatą. Uszkodzenia materiałów eksploatacyjnych lub części podlegających zużyciu, a także czyszczenie, konserwacja i wymienia wspomnianych części nie jest objęta gwarancją i podlega opłacie.

## USUWANIE PRZYJAZNE ŚRODOWISKU



Recykling – Dyrektywa europejska nr 2012/19/UE

Ten znak oznacza, że urządzenia nie należy wyrzucać razem z innymi odpadami domowymi. Aby zapobiec możliwym szkodom dla środowiska i zdrowia ludzi spowodowanym niekontrolowaną utylizacją odpadów, poddaj produkt procesowi recyklingu w celu promowania zrównoważonego ponownego wykorzystywania zasobów materiałowych. Aby zwrócić zużyte urządzenie, skorzystaj z systemu oddawania zużytych produktów lub skontaktuj się ze sprzedawcą. Sprzedawca może przyjąć produkt w celu przeprowadzenia bezpiecznego dla środowiska recyklingu.

Emerio B.V.  
Zomervaat 1A  
2033 DA Haarlem  
The Netherlands

**Customer service:**  
T: +31 (0) 23 3034369  
E: info@emerio.eu

**Kundeninformation:**  
T: +49 (0) 3222 1097 600  
E: info.de@emerio.eu

**Klantenservice:**  
T: +31 (0) 23 3034369  
E: info.nl@emerio.eu


## **ИНСТРУКЦИЯ ПО БЕЗОПАСНОСТИ**

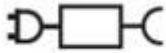
При использовании электроприборов следует соблюдать основные правила безопасности.

Перед использованием прибора обязательно прочитайте все приведенные ниже инструкции, чтобы избежать травм или повреждений вследствие использования прибора. Обязательно сохраните это руководство в надежном месте. При передаче прибора другому лицу обязательно передайте ему и данное руководство по эксплуатации.

В случае повреждения, вызванного несоблюдением инструкций, данных в руководстве по эксплуатации, гарантия на прибор будет аннулирована. Изготовитель/импортер также не несет ответственности за ущерб, вызванный несоблюдением данного руководства, небрежным использованием прибора или использованием, не соответствующим требованиям настоящего руководства.



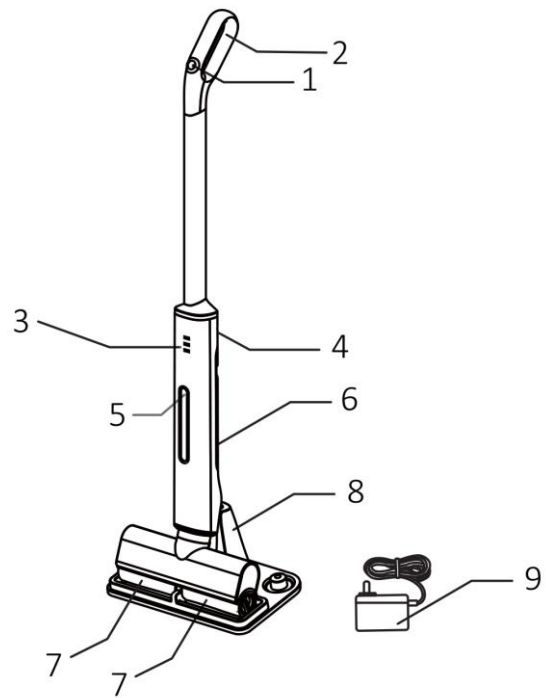
1.  прочтите руководство пользователя
2. Детям младше 8 лет, а также лицам с ограниченными умственными, сенсорными или физическими возможностями или с недостаточным опытом и/или знаниями разрешается использовать прибор только под контролем или, если они были проинструктированы относительно безопасной эксплуатации прибора и понимают возможные риски.
3. Детям запрещается играть с прибором.
4. Чистка и обслуживание прибора не должны осуществляться детьми без присмотра.
5. Прибор разрешается использовать только с зарядным устройством, входящим в комплект поставки.
6. Перед чисткой или обслуживанием прибора следует вынуть вилку прибора из розетки.

7.  Detachable supply unit <CZH013126100EUWP>  
ВНИМАНИЕ! Для зарядки аккумулятора используйте только съемный блок питания, идущий в комплекте поставки прибора.
8. В этом приборе есть батареи, заменять которые следует только квалифицированным специалистам.
9. При перемещении устройства через кабель питания может возникнуть опасная ситуация.
10. Добавьте чистую воду в резервуар для чистой воды. В процессе использования грязная вода будет собираться в резервуаре для грязной воды. Емкость резервуара для чистой воды — 400 мл; емкость резервуара для грязной воды — 250 мл.
11. Перед тем, как вставить вилку в розетку, убедитесь, что напряжение и частота соответствуют характеристикам, указанным на заводской табличке прибора.
12. Перед использованием прибора, чисткой или обслуживанием выньте вилку прибора из розетки.
13. Следите за тем, чтобы сетевой кабель прибора не свисал над острыми краями, а также держите его подальше от горячих предметов и открытого огня.
14. Не погружайте прибор и его вилку в воду либо иные жидкости. Существует опасность для жизни вследствие электрического шока!
15. Для того, чтобы вынуть вилку прибора из розетки, всегда тяните за вилку. Не тяните за кабель питания.
16. Не подключайте и не отключайте прибор от электрической розетки мокрыми руками.
17. Никогда не пытайтесь открывать корпус прибора или ремонтировать прибор самостоятельно. Это может вызвать поражение электрическим током.
18. Никогда не оставляйте прибор без присмотра во время работы.

19. Данный прибор не пригоден для коммерческого использования. Прибор подходит только для домашнего использования.
20. Не используйте прибор не по назначению.
21. Не наматывайте кабель вокруг прибора и не сгибайте его.
22. Использование аксессуаров, не рекомендованных производителем, может привести к травмам.
23. Используйте прибор на твердом полу, в том числе, на резиновом, мраморном и гранитном покрытиях, на полах с покрытием терраццо, полах из цельной древесины, композитных полах, бамбуковых полах, а также на всех видах плитки с зеркальной поверхностью, керамограните и т. д.
24. Не используйте прибор рядом с нагретыми обогревателями или плитами во избежание деформации.
25. Если при использовании прибора возникнет его перегрев, от прибора пойдет странный запах или будет слышен необычный шум, немедленно прекратите использование прибора.
26. По окончании использования прибора обязательно очистите резервуар для грязной воды для того, чтобы снизить риск загрязнения.
27. При чистке лестниц убедитесь, что Вы крепко держите прибор, а также держитесь за перила, чтобы не упасть.

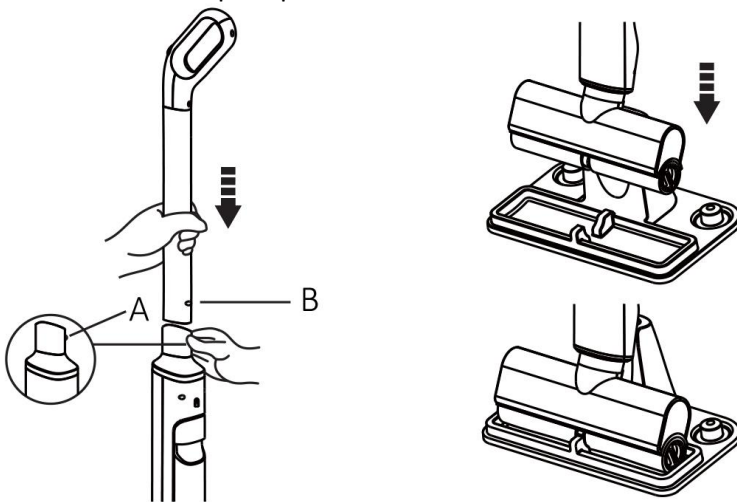
## ОПИСАНИЕ ПРИБОРА

1. Переключатель ВКЛ/ВЫКЛ (On/off)
2. Ручка
3. Индикаторы зарядки (3 полосы)
4. Порт для зарядки
5. Резервуар для чистой воды
6. Резервуар для грязной воды
7. Ролики
8. Основание
9. Зарядное устройство



## СБОРКА

1. Установите корпус прибора в вертикальное положение; прикрепите к нему ручку, одновременно нажав на фиксатор трубки (А). Замок трубки (А) выскочит через небольшое отверстие (В) в трубке. Убедитесь, что ручка надежно прикреплена к корпусу.
2. Установите прибор на основание.



## ЗАРЯДКА ПРИБОРА

По окончании использования выключите прибор; используйте зарядное устройство для зарядки прибора.

### Запрещается использовать прибор во время зарядки.

- 1) Вставьте один конец зарядного устройства в порт зарядки прибора.
- 2) Вставьте другой конец зарядного устройства в розетку.
- 3) Во время зарядки световой индикатор прибора будет гореть.
- 4) В случае полной зарядки прибора индикаторы питания (три полосы) будут гореть.

Примечание:

Уровень заряда батареи (три полосы): 65% ~ 100%;

Уровень заряда батареи (две полосы): 30% ~ 60%;

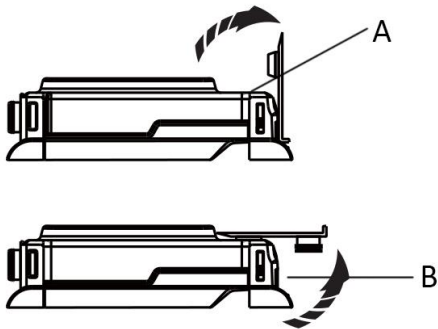
Уровень заряда батареи (одна полоска): менее 30%.

Три полосы мигают: уровень заряда батареи близок к нулю, следует зарядить прибор немедленно.

## ПЕРЕД ИСПОЛЬЗОВАНИЕМ ПРИБОРА

1. Убедитесь, что прибор установлен правильно, проверьте, достаточно ли заряда батареи.
2. Добавьте чистую воду в резервуар для чистой воды.

A: резервуар для чистой воды; B: резервуар для грязной воды



#### УПРАВЛЕНИЕ

1. Для того, чтобы прибор начал работу, нажмите и удерживайте кнопку ВКЛ/ВЫКЛ (ON/OFF) в течение 1-2 секунд. Это приведет к тому, что ролики начнут двигаться.
2. Возьмите прибор за ручку и перемещайте его по полу для его очистки.
3. Для отключения прибора снова нажмите на кнопку ВКЛ/ВЫКЛ (ON/OFF).

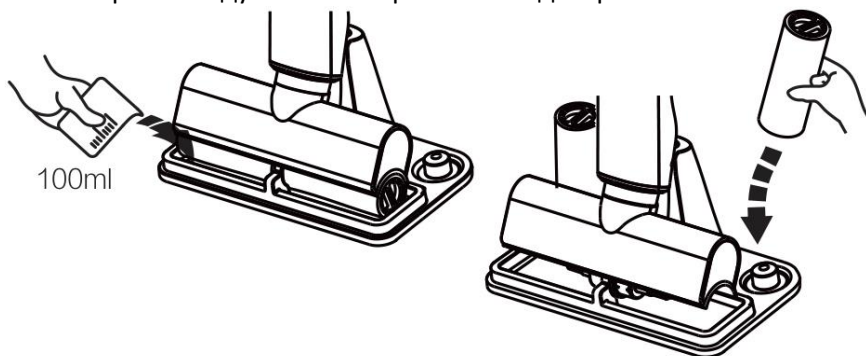
**Примечание:** Если Вы хотите добавить немного чистящего средства в резервуар для чистой воды, используйте немного слабопенящегося или непенящего средства, а затем протрите пол насухо.

#### ЧИСТКА И УХОД

1. Для очистки внешней части прибора используйте только мягкую влажную ткань. Не допускайте попадания жидкости внутрь прибора.
2. Не используйте агрессивные химикаты или абразивные материалы.

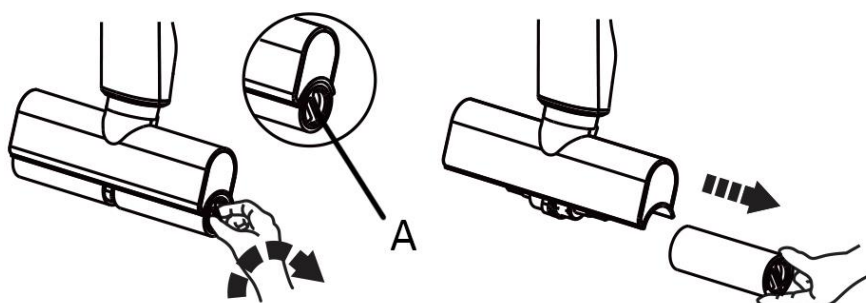
#### Очистка роликов:

1. По окончании уборки слейте воду из резервуара для грязной воды и добавьте 100–150 мл воды в основание, затем поставьте устройство на основание, включите и дайте поработать еще 3 минуты для самоочистки роликов.
2. Снимите ролики и просушите их на основании.
3. Ролики можно мыть в стиральной машине при температуре воды до 45 °С.
4. Мы рекомендуем чистить ролики каждый раз после использования.

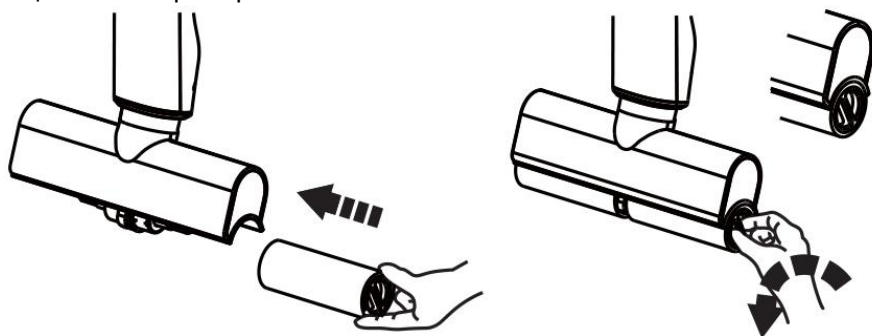


#### Монтаж и демонтаж роликов:

Демонтаж: удерживайте ручку ролика (А) сбоку, а затем поверните, чтобы вынуть ее, как показано на рисунке ниже:



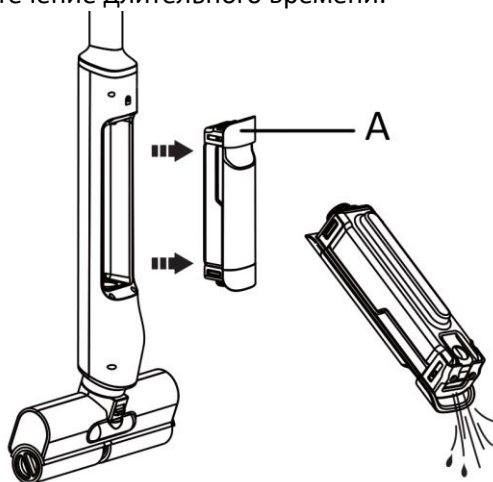
Монтаж: вставьте ролик и немного поверните, обратите внимание на цвет ролика, он должен совпадать с цветом на приборе.



### Очистка резервуара для воды

1. Возьмитесь за ручку резервуара для воды (A) и вытащите его.
2. Откройте крышку резервуара для грязной воды для того, чтобы слить грязную воду, а затем очистите его. Мы рекомендуем очищать резервуар для грязной воды каждый раз после использования.
3. После очистки правильно установите резервуар на место.

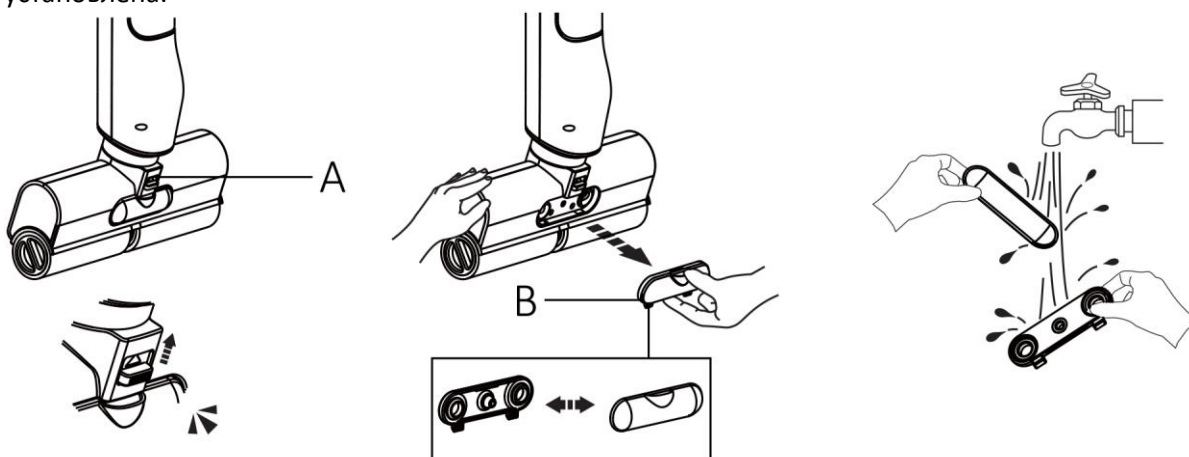
Примечание: Пожалуйста, опустошите резервуар для чистой воды, если Вы не пользуетесь прибором в течение длительного времени.



### Очистка крышки узла подачи грязной воды

Поднимите кнопку разблокировки (A) вверх до щелчка. Крышка (B) откроется. Вытащите их и промойте водой. После очистки установите их на место правильно.

Примечание: при установке совместите обе стороны и нажмите внутрь до щелчка. Крышка будет установлена.





## ОШИБКИ


Ошибка	Возможная причина	Решение
Прибор не работает	1. Нет питания или короткое замыкание	Зарядите прибор
	2. Заполнен резервуар для грязной воды	Вытащите резервуар для грязной воды и опустошите его
	3. Ролики заблокированы волосами	Очистите ролики
Прибор плохо чистит или протекает	1. Неправильно установлен резервуар для воды	Установите резервуар правильно
	2. Ролики заблокированы волосами	Очистите ролики
	3. Слабый заряд батареи	Зарядите прибор
Прибор сильно вибрирует	Ролики установлены неправильно	Установите ролики правильно
Не удалось зарядить прибор	Зарядное устройство собрано неправильно	Проверьте зарядное устройство
Из прибора не выходит чистая вода	1. В резервуаре для чистой воды нет воды	Добавьте чистую воду в резервуар
	2. Резервуар для воды установлен неправильно	Установите резервуар для воды правильно

## ТЕХНИЧЕСКИЕ ХАРАКТЕРИСТИКИ

Напряжение: 11.1В DC

Питание: 50Вт

Входное напряжение: 100-240В~ 50/60Гц, 0.4А МАКС

Выходное напряжение: 12.6В  1А, 12.6Вт

## ГАРАНТИЯ И ТЕХНИЧЕСКОЕ ОБСЛУЖИВАНИЕ:

Перед поступлением в продажу наши устройства проходят строгий контроль качества. Если, несмотря на все меры предосторожности, вы все же приобрели поврежденный прибор, пожалуйста, верните устройство продавцу. В соответствии с условиями гарантии на приобретенный прибор предоставляется гарантийное обслуживание на 2 год, начиная со дня продажи. Если вы приобрели прибор с дефектом, вы можете незамедлительно вернуть его по месту покупки.

На дефекты, возникшие вследствие неправильного использования прибора, а также на неисправности, произошедшие вследствие ремонта прибора несертифицированными центрами или третьими лицами, а также вследствие установки неоригинальных деталей, данная гарантия не распространяется.

Всегда сохраняйте чек и гарантийный талон. Без них вы не сможете претендовать на какую-либо форму гарантии.

Ущерб, вызванный несоблюдением данной инструкции, приводит к тому, что гарантия на прибор аннулируется. Производитель не несет ответственности за понесенные вследствие этого расходы. Производитель также не несет ответственности за материальный ущерб или травмы, полученные вследствие неправильного использования прибора, вызванного отсутствием внимания к данной инструкции. Поломка или повреждение аксессуаров не означает бесплатную замену всего прибора. В таком случае, пожалуйста, свяжитесь с сервисным центром. Замена разбитых стекол или поврежденных пластиковых деталей всегда производится на платной основе. Поломка расходных материалов или деталей, подверженных износу, а также очистка, техническое обслуживание или замена указанных частей не покрываются гарантией и оплачиваются отдельно.

## БЕЗОПАСНАЯ УТИЛИЗАЦИЯ В ОКРУЖАЮЩЕЙ СРЕДЕ:



Переработка отходов - европейская директива 2012/19/EU

Данная маркировка обозначает, что прибор не подлежит утилизации с другими бытовыми отходами. Чтобы предотвратить возможный вред окружающей среде и здоровью людей, утилизируйте бытовые приборы ответственно, что также будет способствовать устойчивому

повторному использованию материальных ресурсов. Для утилизации прибора, пожалуйста, используйте системы возврата и сбора электроприборов либо свяжитесь с продавцом. Он утилизирует прибор правильно.

Emerio B.V.  
Zomervaart 1A  
2033 DA Haarlem  
The Netherlands

**Customer service:**  
T: +31 (0) 23 3034369  
E: info@emerio.eu

**Kundeninformation:**  
T: +49 (0) 3222 1097 600  
E: info.de@emerio.eu

**Klantenservice:**  
T: +31 (0) 23 3034369  
E: info.nl@emerio.eu