

EMERIO®

CG-125533



Multi Grill (EN)

Multi-Grill (DE)

Multigrill (FR)

Multigrill (SE)

Multi Grill (NL)

Grill wielofunkcyjny (PL)

CE

Content – Inhalt – Teneur – Innehåll – Inhoud – Treść

Instruction manual – English	- 2 -
Bedienungsanleitung – German	- 8 -
Mode d'emploi – French	- 14 -
Bruksanvisning – Swedish	- 20 -
Gebruiksaanwijzing – Dutch	- 26 -
Instrukcja obsługi – Polish	- 32 -

SAFETY INSTRUCTIONS

Before use make sure to read all of the below instructions in order to avoid injury or damage, and to get the best results from the appliance. Make sure to keep this manual in a safe place. If you give or transfer this appliance to someone else make sure to also include this manual.

In case of damage caused by user failing to follow the instructions in this manual the warranty will be void. The manufacturer/importer accepts no liability for damages caused by failure to follow the manual, a negligent use or use not in accordance with the requirements of this manual.

1. This appliance can be used by children aged from 8 years and above and persons with reduced physical, sensory or mental capabilities or lack of experience and knowledge if they have been given supervision or instruction concerning use of the appliance in a safe way and understand the hazards involved.
2. Children shall not play with the appliance.
3. Cleaning and user maintenance shall not be made by children unless they are older than 8 years and supervised.
4. Keep the appliance and its cord out of reach of children less than 8 years.
5. If the supply cord is damaged, it must be replaced by the manufacturer, its service agent or similarly qualified persons in order to avoid a hazard.
6. Regarding the instructions for cleaning the surfaces which come in contact with food or oil, please refer to the paragraph “CLEANING AND MAINTENANCE” of the manual.
7. This appliance is not intended to be operated by means of an external timer or separate remote-control system.
8. Before inserting the plug into the mains socket, please check that the voltage and frequency comply with the specifications on the rating label.

9. Always plug the appliance into an earthed plug socket.
10. If an extension cord is used it must be suited to the power consumption of the appliance, otherwise overheating of the extension cord and/or plug may occur. There is a potential risk of injuries from tripping over the extension cord. Be careful to avoid dangerous situations.
11. Disconnect the mains plug from the socket when the appliance is not in use and before cleaning.
12. Ensure that the mains cable is not hung over sharp edges and keep it away from hot objects and open flames.
13. Do not immerse the appliance or the mains plug in water or other liquids. There is danger to life due to electric shock!
14. To remove the plug from the plug socket, pull the plug. Do not pull the power cord.
15. Do not touch the appliance if it falls into water. Remove the plug from its socket, turn off the appliance and send it to an authorized service center for repair.
16. Do not plug or unplug the appliance from the electrical outlet with a wet hand.
17. Never attempt to open the housing of the appliance, or to repair the appliance yourself. This could cause electric shock.
18. Never leave the appliance unattended during use.
19. This appliance is not designed for commercial use.
20. Do not use the appliance for other than intended use.
21. Do not wind the cord around the appliance and do not bend it.
22. Place the appliance on a stable, level surface from which it cannot fall off.
23. The use of accessory attachment not recommended by the appliance manufacturer may cause injuries.
24. If you use products with non-stick surfaces, please make sure no birds are in the same room and that the room can be completely closed off and well-ventilated.

25.



Caution, hot surface.

WARNING!! Please do not touch surface while in use. The temperature of accessible surfaces may be high when the appliance is operating.

PARTS IDENTIFICATION

1. Handle
2. Hinge release lever
3. Upper non-stick plate
4. Bottom non-stick plate
5. Power light
6. Heating light
7. Thermostat knob
8. Bottom housing
9. Upper housing
10. Oil drip tray
11. Securing latch
12. Residue spatula



BEFORE INITIAL USE

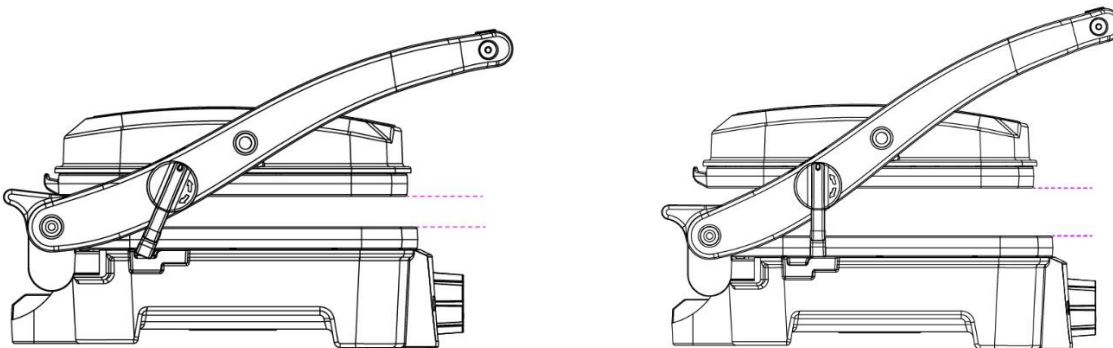
1. Remove all packaging.
2. Clean the surfaces with a soft damp cloth then dry them. Never immerse the grill in water or other liquids.
3. Unwind the mains cable completely.

Note: When your grill is heated for the first time, it may emit slight smoke or odor. This is normal and harmless.

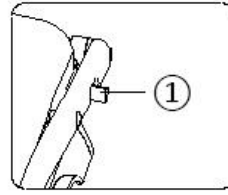
HOW TO USE

- For best results, lightly coat the cooking plates with a little cooking oil or cooking spray.
- Close the grill and plug it into the wall outlet, rotate the thermostat knob to select your desired heating level.
- During the whole process, the heating light will turn on to indicate the grill is heating and turn off to indicate the setting temperature has been reached.
- Open the grill, put the sandwich, meat or other food on the bottom cooking plate.
- Close the grill. The cooking will take about 3 to 8 minutes depending on different food.
- When the food is cooked, use the handle to open the lid. Remove the food with the help of a plastic heat-resistant spatula. Never use metal tongs or a knife as these can cause damage to the non-stick coating of the cooking plates.

Note: Point the securing latch to different marks “|□ □| - | =”, you can open or close or incompletely close the grill. To leave a slight distance between the two plates, there are two states as below.



USE AS OPEN GRILL



① --- Hinge release lever

- Place the grill on a clean flat surface where you intend to cook. The grill can be positioned in flat position.
- To make the upper plate be leveled with the bottom plate, push and hold the hinge release lever in the arrow's direction with one hand, and make the upper plate rest flat with the other hand.
- Use the grill as an open grill to cook burgers, steak, poultry (we do not recommend cooking bone-in chicken, since it does not cook evenly on an open grill), fish and vegetables.

CLEANING AND MAINTENANCE

1. Always switch off and unplug the appliance after use. Allow it to cool down before cleaning. The appliance is easier to clean when slightly warm.
2. Clean the appliance with a soft damp cloth and then dry it thoroughly. For baked food residue, squeeze some warm water mixed with detergent over the food residue then clean with a non-abrasive plastic scouring pad or place wet kitchen paper over the grill to moisten the food residue.
3. The provided residue spatula can also help to remove the residue. You can then clean the residue spatula in warm soapy water, rinse and dry it completely.
4. Remove and empty the oil drip tray. Wash it in warm soapy water. Rinse and dry it completely.
5. Never use abrasive cleaning agents or sharp objects (e.g. scrubbing brush or knife) for cleaning.

Caution: Do not immerse the appliance in water or other liquids. There is danger to life due to electric shock!

TECHNICAL DATA

Operating voltage: 220-240V ~ 50-60Hz

Power: 1600W

GUARANTEE AND CUSTOMER SERVICE

Before delivery our devices are subjected to rigorous quality control. If, despite all care, damage has occurred during production or transportation, please return the device to your dealer. In addition to statutory legal rights, the purchaser has an option to claim under the terms of the following guarantee:

For the purchased device we provide 2 years guarantee, commencing from the day of sale. If you have a defective product, you can directly go back to the point of purchase.

Defects which arise due to improper handling of the device and malfunctions due to interventions and repairs by third parties or the fitting of non-original parts are not covered by this guarantee. Always keep your receipt, without the receipt you can't claim any form of warranty. Damage caused by not following the instruction manual, will lead to a void of warranty, if this results in consequential damages then we will not be liable. Neither can we hold responsible for material damage or personal injury caused by improper use if the instruction manual is not properly executed. Damage to accessories does not mean free replacement of the whole appliance. In such case please contact our service department. Broken glass or breakage of plastic parts is always subject to a charge. Defects to consumables or parts subjected to wearing, as well as cleaning, maintenance or the replacement of said parts are not covered by the warranty and are to be paid.

ENVIRONMENT FRIENDLY DISPOSAL



Recycling – European Directive 2012/19/EU

This marking indicates that this product should not be disposed with other household wastes. To prevent possible harm to the environment or human health from uncontrolled waste disposal, recycle it responsibly to promote the sustainable reuse of material resources. To return your used device, please use the return and collection systems or contact the retailer where the product was purchased. They can take this product for environmental safe recycling.

Emerio B.V.
Zomervaat 1A
2033 DA Haarlem
The Netherlands

Customer service:
T: +31 (0) 23 3034369
E: info@emerio.eu

Kundeninformation:
T: +49 (0) 3222 1097 600
E: info.de@emerio.eu

Klantenservice:
T: +31 (0) 23 3034369
E: info.nl@emerio.eu

SICHERHEITSHINWEISE

Lesen Sie vor dem Gebrauch unbedingt die nachfolgenden Anleitungen, um Verletzungen oder Beschädigungen zu vermeiden und das beste Ergebnis mit dem Gerät zu erzielen. Bewahren Sie diese Bedienungsanleitung an einem sicheren Ort auf. Wenn Sie dieses Gerät an eine andere Person weitergeben, stellen Sie sicher, dass Sie auch diese Bedienungsanleitung aushändigen.

Im Falle von Beschädigungen, die durch die Missachtung der Anleitungen in dieser Bedienungsanleitung verursacht wurden, wird die Garantie ungültig. Der Hersteller/Importeur haftet nicht für Schäden, die durch Missachtung der Bedienungsanleitung, fahrlässigen Gebrauch oder Benutzung, die nicht in Übereinstimmung mit den Anforderungen dieser Bedienungsanleitung erfolgt, verursacht wurden.

1. Dieses Gerät kann von Kindern ab 8 Jahren und Personen mit eingeschränkten körperlichen, sensorischen oder geistigen Fähigkeiten oder mangelnder Erfahrung und Kenntnis benutzt werden, wenn sie beaufsichtigt werden oder in die sichere Benutzung des Gerätes unterwiesen werden und die damit verbundenen Gefahren verstehen.
2. Kinder dürfen nicht mit dem Gerät spielen.
3. Die Reinigung und vom Benutzer auszuführende Wartungsarbeiten sollten nicht von Kindern ausgeführt werden; es sei denn, sie sind älter als 8 Jahre und werden beaufsichtigt.
4. Halten Sie das Gerät und sein Netzkabel außer Reichweite von Kindern unter 8 Jahren.
5. Wenn das Netzkabel beschädigt ist, muss es vom Hersteller, seinem Kundendienst oder einer ähnlich qualifizierten Person ausgewechselt werden, um Gefahren zu vermeiden.
6. Um Informationen zur Reinigung der Flächen zu erhalten, die

mit Lebensmitteln oder Öl in Berührung kommen, lesen Sie bitte den Abschnitt „ REINIGUNG UND PFLEGE “ in der Bedienungsanleitung.

7. Dieses Gerät ist nicht für die Bedienung über einen externen Timer oder ein separates Fernbedienungssystem bestimmt.
8. Bevor Sie den Stecker mit der Netzsteckdose verbinden, prüfen Sie bitte, ob die Spannung und die Frequenz mit den Angaben auf dem Typenschild übereinstimmen.
9. Schließen Sie das Gerät nur an geerdete Steckdosen (Schukosteckdosen) an.
10. Falls ein Verlängerungskabel verwendet wird, muss es für den Stromverbrauch des Gerätes geeignet sein, sonst kann es zum Überhitzen des Verlängerungskabels und/oder des Steckers kommen. Es besteht Verletzungsgefahr durch Stolpern über das Verlängerungskabel. Lassen Sie Vorsicht walten, um gefährliche Situationen zu vermeiden.
11. Ziehen Sie den Netzstecker aus der Steckdose, wenn das Gerät nicht benutzt und bevor es gereinigt wird.
12. Achten Sie darauf, dass das Netzkabel nicht über scharfe Kanten hängt und halten Sie es von heißen Objekten und offenen Flammen fern.
13. Tauchen Sie das Gerät oder den Netzstecker nicht in Wasser oder andere Flüssigkeiten. Es besteht Lebensgefahr aufgrund von Stromschlag!
14. Um den Stecker aus der Steckdose zu entfernen, ziehen Sie am Stecker. Ziehen Sie nicht am Kabel.
15. Berühren Sie das Gerät nicht, wenn es ins Wasser gefallen ist. Ziehen Sie den Stecker aus der Steckdose, schalten Sie das Gerät aus und schicken Sie es an einen autorisierten Kundendienst zwecks Reparatur.
16. Den Netzstecker des Gerätes nicht mit einer nassen Hand aus der Steckdose ziehen oder mit der Steckdose verbinden.
17. Versuchen Sie unter keinen Umständen, das Gehäuse des Gerätes zu öffnen oder das Gerät selbst zu reparieren. Dies könnte einen Stromschlag verursachen.

18. Lassen Sie das Gerät während des Gebrauchs niemals unbeaufsichtigt.
19. Dieses Gerät ist nicht für den gewerblichen Gebrauch konzipiert.
20. Verwenden Sie das Gerät nur zu seinem bestimmungsgemäßen Zweck.
21. Wickeln Sie das Kabel nicht um das Gerät und knicken Sie es nicht.
22. Stellen Sie das Gerät auf eine stabile, ebene Fläche, von der es nicht herunterfallen kann.
23. Die Verwendung von Zubehör, das nicht vom Hersteller empfohlen wird, kann Verletzungen verursachen.
24. Wenn Sie Produkte mit Antihaftbeschichtung benutzen, stellen Sie bitte sicher, dass sich keine Vögel im gleichen Zimmer befinden und dass das Zimmer komplett geschlossen und gut belüftet werden kann.
- 25.



Vorsicht – heiße oberfläche

WARNUNG!! Bitte berühren Sie während des Gebrauchs nicht die Oberfläche. Die Temperatur der zugänglichen Oberflächen kann sehr hoch sein, wenn das Gerät in Betrieb ist.

BEZEICHNUNG DER TEILE

1. Griff
2. Scharnierausrückhebel
3. Obere nichthaftende platte
4. Untere nichthaftende platte
5. Kontrolllampe (rot)
6. Heizleuchte (grün)
7. Thermostatregler
8. Unteres gehäuseteil
9. Oberes Gehäuse
10. Fettauffangschale
11. Sicherheitsverriegelung
12. Speisereste-Schaber



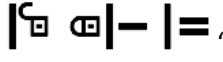
VOR ERSTER INBETRIEBNAHME

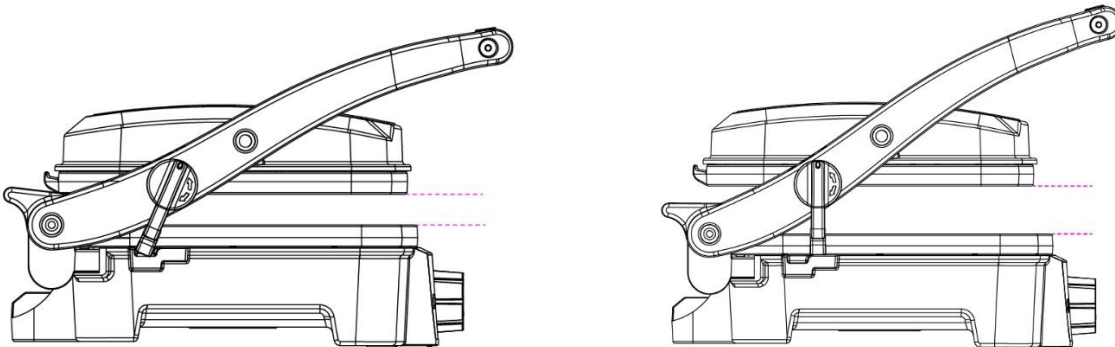
1. Sämtliche Verpackungsmaterialien entfernen.
2. Die Oberflächen mit einem weichen, feuchten Tuch reinigen und anschließend abtrocknen. Tauchen Sie den Grill keinesfalls in Wasser oder andere Flüssigkeiten.
3. Wickeln Sie das Netzkabel vollständig ab.

Hinweis: Beim Erhitzen Ihres Grills zum ersten Mal kann leichter Rauch oder ein leichter Geruch entstehen. Dies ist normal und weist auf keinen Defekt hin.

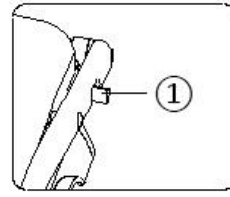
ANLEITUNG ZUR ANWENDUNG

- Fetten Sie die Grillflächen für optimale Ergebnisse leicht mit ein wenig Speiseöl oder Ölspray ein.
- Schließen Sie den Grill und stecken sie den Netzstecker in eine Wandsteckdose; drehen Sie den Temperaturregler auf die gewünschte Heizstufe.
- Während des gesamten Vorgangs schaltet sich die Heizleuchte ein, wenn sich der Grill aufheizt, und aus, wenn die eingestellte Temperatur erreicht ist.
- Öffnen Sie den Grill und legen das Sandwich, Fleisch oder andere Essenszutaten auf die untere Grillplatte.
- Schließen Sie danach den Grill. Je nach den Essenszutaten dauert das Grillen ungefähr 3 bis 8 Minuten.
- Nach dem Grillen der Essenszutaten öffnen Sie den Deckel mit dem Griff. Die Speise mit Hilfe eines hitzebeständigen Plastikschabers entnehmen. Verwenden Sie niemals Metallzangen oder ein Messer, da diese die nichthaftende Schicht der Grillplatten beschädigen können.

Hinweis: Stellen Sie die Verriegelung auf die verschiedenen Symbole „“, um den Grill entweder zu öffnen, zu schließen oder nur halb zu schließen. Um einen kleinen Abstand zwischen den beiden Platten zu lassen, sind zwei Positionen möglich, wie nachfolgend gezeigt.



ANWENDUNG ALS EINEN OFFENEN GRILL



① --- Scharnierausrückhebel

- Stellen Sie den Grill auf eine saubere und ebene Fläche, auf der Sie zu Grillen beabsichtigen. Der Grill kann in einer flachen Position aufgestellt werden.
- Um die obere Platte auf die gleiche Höhe mit der Bodenplatte zu bringen, den Scharnierfreigabehebel mit einer Hand in Pfeilrichtung drücken und dort halten und mit der anderen Hand die obere Platte flach halten.
- Verwenden Sie den Grill als einen offenen Grill zum Grillen von Burgern, Steaks, Geflügel (ein Grillen von Geflügel mit Knochen wird nicht empfohlen, da das Fleisch auf einem offenen Grill nicht gleichmäßig gegrillt wird), Fisch und Gemüse.

REINIGUNG UND PFLEGE

1. Schalten Sie das Gerät nach Gebrauch stets aus und ziehen Sie den Netzstecker. Lassen Sie das Gerät vor der Reinigung abkühlen. Das Gerät lässt sich am besten reinigen, wenn es noch leicht warm ist.
2. Das Gerät mit einem weichen, feuchten Tuch reinigen und anschließend abtrocknen. Lebensmittelrückstände lassen sich leichter entfernen, wenn Sie etwas warmes Wasser mit Spülmittel über die Lebensmittelreste geben und mit einem nicht scheuernden Kunststoffschwamm darüber reiben. Alternativ können Sie etwas nasses Küchenpapier über den Grill legen, um die Lebensmittelrückstände zu befeuchten.
3. Mithilfe des mitgelieferten Speisereste-Schabers können ebenfalls Speisereste entfernt werden. Waschen Sie anschließend den Schaber in warmem Seifenwasser ab. Spülen und trocknen Sie ihn gründlich ab.
4. Entnehmen und entleeren Sie die Fettaufangschale. Waschen Sie sie in warmem Seifenwasser ab. Spülen und trocknen Sie die Schale gründlich ab.
5. Verwenden Sie niemals Scheuermittel oder scharfe Gegenstände (z. B. Scheuerbürsten oder Messer) für die Reinigung.

Vorsicht: Tauchen Sie das Gerät niemals in Wasser oder andere Flüssigkeiten. Lebensgefahr wegen eines elektrischen Schlags!

TECHNISCHE DATEN

Betriebsspannung: 220-240V ~ 50-60Hz

Leistungsaufnahme: 1600W

GARANTIE UND KUNDENSERVICE

Vor der Lieferung werden unsere Geräte einer strengen Qualitätskontrolle unterzogen. Wenn, trotz aller Sorgfalt, während der Produktion oder dem Transport Beschädigungen aufgetreten sind, senden Sie das Gerät zurück an den Händler. Zusätzlich zu den gesetzlichen Rechten hat der Käufer die Option, gemäß der folgenden Bedingungen Garantie zu fordern:

Wir bieten eine 2-Jahres-Garantie für das erworbene Gerät, beginnend am Tag des Verkaufs. Wenn Sie ein defektes Produkt haben, nehmen Sie bitte direkt Kontakt mit dem Verkäufer auf.

Defekte, die aufgrund von unangemessenem Umgang mit dem Gerät entstehen und Störungen aufgrund von Eingriffen und Reparaturen Dritter oder das Montieren von nicht-Originalteilen werden nicht von dieser Garantie abgedeckt. Die Quittung immer aufbewahren, ohne Quittung wird jegliche Garantie ausgeschlossen. Bei Schäden durch Nichteinhalten der Bedienungsanleitung erlischt die Garantie, Wir sind für daraus resultierende Folgeschäden

nicht haftbar. Für Materialschäden oder Verletzungen aufgrund falscher Anwendung oder Nichtbefolgen der Sicherheitshinweise sind wir nicht haftbar. Schäden an den Zubehörteilen bedeutet nicht, dass das gesamte Gerät kostenlos ausgetauscht wird. In diesem Fall kontaktieren Sie unseren Kundendienst. Zerbrochenes Glas oder Kunststoffteile sind immer kostenpflichtig. Schäden an Verbrauchsmaterialien oder Verschleißteilen, sowie Reinigung, Wartung oder Austausch der besagten Teile werden durch die Garantie nicht abgedeckt und sind deshalb kostenpflichtig.

UMWELTGERECHTE ENTSORGUNG



Wiederverwertung – Europäischen Richtlinie 2012/19/EG

Dieses Symbol zeigt an, dass das Produkt nicht zusammen mit Haushaltsabfällen entsorgt werden darf. Um Umwelt- und Gesundheitsschäden durch unkontrollierte Abfallentsorgung zu verhindern, bitte verantwortungsbewusst entsorgen, um die nachhaltige Wiederverwertung von Ressourcen zu fördern.

■ Nutzen Sie zur Rückgabe Ihres Altgeräts bitte die Rückgabe- und Sammelsysteme oder wenden Sie sich an den Händler bei dem Sie dieses Gerät erworben haben. Dieser kann das Gerät umweltschonend entsorgen.

Emerio B.V.
Zomervaart 1A
2033 DA Haarlem
The Netherlands

Customer service:
T: +31 (0) 23 3034369
E: info@emerio.eu

Kundeninformation:
T: +49 (0) 3222 1097 600
E: info.de@emerio.eu

Klantenservice:
T: +31 (0) 23 3034369
E: info.nl@emerio.eu

CONSIGNES DE SÉCURITÉ

Avant d'utiliser l'appareil, lisez toutes les consignes suivantes pour éviter des blessures et des dommages, et pour optimiser les performances de votre appareil. Conservez cette notice d'utilisation dans un endroit sûr. Si vous donnez ou transférez cet appareil à un tiers, veillez à lui remettre également cette notice d'utilisation.

En cas de détérioration due au non-respect par l'utilisateur des instructions de cette notice d'utilisation, la garantie est annulée. Le fabricant/importateur rejette toute responsabilité en cas de dommages dus au non-respect des instructions de la notice d'utilisation, à un usage négligent ou à l'usage non conforme aux exigences de cette notice d'utilisation.

1. Cet appareil peut être utilisé par des enfants âgés de 8 ans et plus et les personnes ayant des capacités physiques, sensorielles ou mentales, ou un manque d'expérience et de connaissances si elles ont été formées et encadrées pour l'utilisation de cet appareil en toute sécurité et de comprendre la risques impliqués.
2. Les enfants ne doivent pas jouer avec l'appareil.
3. Le nettoyage et la maintenance ne doivent pas être réalisés par les enfants sauf s'ils sont âgés de 8 ans et plus et s'ils sont supervisés.
4. Gardez l'appareil et son câble hors de la portée des enfants de moins de 8 ans.
5. Si le câble d'alimentation est endommagé, il doit être remplacé par le fabricant, son service après vente ou des personnes de qualification similaire afin d'éviter un danger.
6. Pour obtenir des instructions sur comment nettoyer les surfaces qui sont en contact avec des aliments ou de l'huile, reportez-vous au paragraphe « NETTOYAGE ET ENTRETIEN » du mode d'emploi.

7. Les appareils ne sont pas destinés à être mis en fonctionnement au moyen d'une minuterie extérieure ou par un système de commande à distance séparé.
8. Avant d'insérer la fiche de l'appareil dans une prise secteur, vérifiez que la tension et la fréquence du secteur correspondent aux spécifications indiquées sur la plaque signalétique.
9. Branchez l'appareil sur une prise raccordée à la terre.
10. Si vous utilisez une rallonge électrique, elle doit être appropriée à la puissance consommée par l'appareil, sinon la rallonge et/ou la fiche risquent de chauffer excessivement. Il existe un risque potentiel de blessures par trébuchement sur le cordon électrique. Prenez vos précautions pour éviter toute situation dangereuse.
11. Débranchez la fiche électrique de la prise électrique quand l'appareil n'est pas utilisé et avant de le nettoyer.
12. Veillez à ce que le cordon d'alimentation ne pende pas sur des arêtes coupantes et maintenez-le éloigné des objets chauds et des flammes nues.
13. N'immergez jamais l'appareil ou sa fiche dans de l'eau ni dans aucun autre liquide. Cela peut provoquer un choc électrique !
14. Pour débrancher la fiche de la prise, saisissez la fiche et tirez-la hors de la prise. Ne tirez pas sur le cordon d'alimentation.
15. Ne touchez pas l'appareil s'il tombe dans de l'eau. Débranchez la fiche de la prise électrique, éteignez l'appareil et rapportez-le au centre de réparation agréé pour le faire réparer.
16. Ne branchez pas et ne débranchez pas l'appareil de la prise électrique avec les mains mouillées.
17. N'essayez pas d'ouvrir le boîtier de l'appareil ni de réparer l'appareil vous-même. Cela peut provoquer un choc électrique.
18. Ne laissez jamais l'appareil sans surveillance quand il est en fonctionnement.
19. Cet appareil n'est pas conçu pour un usage commercial.

20. N'utilisez pas cet appareil à un usage autre que celui pour lequel il a été conçu.
21. N'enroulez pas le cordon d'alimentation autour de l'appareil et ne le pliez pas.
22. Placez l'appareil sur une surface horizontale et stable, de laquelle il ne peut pas tomber.
23. L'utilisation d'accessoires non recommandés par le fabricant de l'appareil peut provoquer des blessures.
24. Si vous utilisez des produits antiadhésifs, veillez à ce qu'il n'y ait aucun oiseau dans la pièce et à ce que la pièce soit complètement fermée et bien aérée.
- 25.



Attention, surface chaude.

Avertissement!! Veuillez ne pas toucher la surface pendant l'utilisation. La température des surfaces accessibles peut être élevée lorsque l'appareil est en fonctionnement.

IDENTIFICATION DES PARTIES

1. Poignée
2. Levier de déblocage des charnières
3. Plaque antiadhésive supérieure
4. Plaque antiadhésive inférieure
5. Indicateur d'alimentation (Rouge)
6. Indicateur de chauffage (Vert)
7. Bouton thermostat
8. Boîtier inférieur
9. Boîtier supérieur
10. Bac de récupération de l'huile
11. Loquet de sécurité
12. Spatule à résidus






AVANT LA PREMIERE UTILISATION

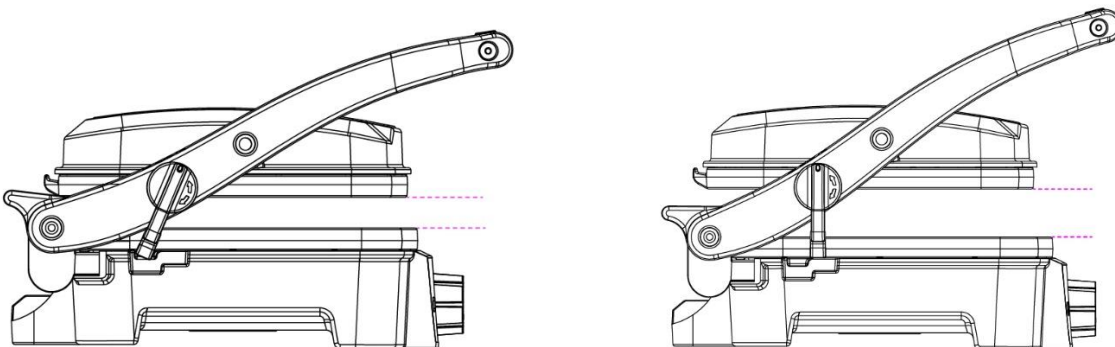
1. Retirez tous les éléments d'emballage.
2. Nettoyez les surfaces à l'aide d'un tissu doux et humide puis séchez-les. Ne jamais immerger le grill dans l'eau ou d'autres liquides.
3. Déroulez complètement le cordon d'alimentation.

Remarque: Lorsque vous chauffez votre grill pour la première fois, une fumée ou une odeur légère peut se dégager. Ceci est normal et sans danger.

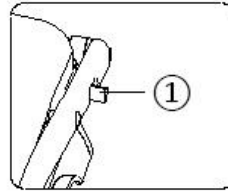
UTILISATION

- Pour garantir une bonne cuisson, badigeonnez les plaques de cuisson d'un peu d'huile de cuisson ou de vaporisateur à cuisson.
- Fermez le grill puis branchez-le à une prise murale. Faites tourner le thermostat pour sélectionner la température désirée.
- Pendant tout le processus, l'indicateur de chauffage s'allumera pour indiquer que le grill chauffe et s'éteindra pour indiquer que la température de réglage a été atteinte.
- Ouvrez le grill, placez le sandwich, la viande ou d'autres aliments sur la plaque de cuisson inférieure.
- Refermez le grill. La cuisson prendra 3 à 8 minutes environ selon le type d'aliment.
- Lorsque les aliments sont cuits, utilisez la poignée pour ouvrir le couvercle. Retirez les aliments à l'aide d'une spatule de plastique résistante à la chaleur. N'utilisez jamais des pinces métalliques ou un couteau car ceux-ci peuvent endommager le revêtement antiadhésif des plaques de cuisson.

Remarque : positionnez le loquet de sécurité sur les différentes icônes «   -  = », pour ouvrir ou fermer le grill ou le laisser à moitié ouvert. Pour laisser une légère distance entre les deux plaques, deux positions sont possibles, comme illustrées ci-dessous.



UTILISATION EN TANT QUE GRIL OUVERT



① --- Levier de déblocage des charnières

- Placez le gril sur une surface plane et propre prévue pour la cuisson. Le gril peut être positionné à plat.
- Pour garantir que la plaque supérieure soit parallèle à la plaque du dessous, maintenez appuyé le levier de retrait dans le sens de la flèche d'une main, puis orientez la plaque supérieure à plat de l'autre.
- Utilisez le gril en tant que gril ouvert pour la cuisson de hamburger, de steak, de volaille (nous déconseillons de faire cuire du poulet avec os, car la cuisson n'est pas uniforme sur un gril ouvert), de poisson et de légume.

NETTOYAGE ET ENTRETIEN

1. Éteignez toujours l'appareil et débranchez-le après utilisation. Attendez qu'il refroidisse avant de le nettoyer. L'appareil est plus facile à nettoyer lorsqu'il est légèrement chaud.
2. Nettoyez l'appareil à l'aide d'un tissu doux et humide puis séchez-le soigneusement. Si des débris alimentaires brûlés sont collés sur la surface chauffante, utilisez un mélange d'eau chaude et de détergent avec une éponge douce, ou posez des morceaux de papier absorbant humidifiés sur le grill pour les ramollir.
3. La spatule à résidus fournie peut également aider à éliminer les résidus. Vous pouvez ensuite nettoyer la spatule à résidus dans de l'eau chaude savonneuse, la rincer et la sécher complètement.
4. Retirez et videz le bac de récupération de l'huile. Lavez-le à l'eau tiède savonneuse. Rincez-le et séchez-le complètement.
5. N'utilisez jamais de produits de nettoyage abrasifs ou d'objets coupants (ex: brosses à récurer ou couteau) pour le nettoyage.

Attention: N'immergez jamais l'appareil dans l'eau ou tout autre liquide. Il y a un risque d'électrocution fatale!

DONNÉES TECHNIQUES

Tension de fonctionnement: 220-240V ~ 50-60Hz

Puissance : 1600W

GARANTIE ET SERVICE APRÈS-VENTE

Nos appareils sont soumis à un contrôle de qualité strict avant d'être livrés. Si l'appareil a toutefois été endommagé lors de la production ou du transport en dépit des soins que nous lui donnons, retournez l'appareil au vendeur. En plus des droits juridiques, le client a la possibilité dans les limites de la garantie de déposer les réclamations suivantes:

Nous offrons une garantie de 2 ans pour l'appareil acheté à partir de la date de vente. En cas de produit défectueux, vous pouvez retourner directement au point de vente.

Les défauts dus à une utilisation non conforme de l'appareil et les dommages dus à une intervention ou réparation faite par une tierce personne ou dus à l'installation de pièces qui ne sont pas d'origine ne sont pas couverts par cette garantie. Conservez toujours votre reçu, car sans celui-ci vous ne pourrez réclamer aucune sorte de garantie. Les dommages causés par le non respect des instructions de ce manuel rendront la garantie caduque, nous déclinons toute responsabilité en cas de dommages indirects. Nous déclinons toute responsabilité en cas de dégâts matériels ou de dommages corporels causés par une utilisation inappropriée ou si les instructions de sécurité n'ont pas été convenablement observées. Si les accessoires sont endommagés, cela ne signifie pas que toute la machine

sera remplacée gratuitement. Dans de tels cas, veuillez contacter notre assistance. Des pièces brisées en verre ou en plastique sont toujours sujettes à des frais. Les défauts des consommables ou des pièces susceptibles de s'user, ainsi que le nettoyage, l'entretien ou la réparation desdites pièces ne sont pas couverts par la garantie et doivent donc être payés.

APPAREIL RESPECTUEUX DE L'ENVIRONNEMENT



Recyclage – Directive européenne 2012/19/EU

Ce symbole indique que le produit ne doit pas être jeté avec les ordures ménagères. Afin d'éviter toute nuisance possible pour l'environnement et la santé humaine causée par les déchets non contrôlés, recyclez ce produit de manière responsable afin de contribuer à la réutilisation des ressources matérielles. Pour retourner votre appareil usagé, utilisez les systèmes de collecte et de retour ou contactez le distributeur auprès duquel le produit a été acheté. Il pourra reprendre ce produit pour qu'il soit recyclé d'une manière respectueuse de l'environnement.

Emerio B.V.
Zomervaart 1A
2033 DA Haarlem
The Netherlands

Customer service:
T: +31 (0) 23 3034369
E: info@emerio.eu

Kundeninformation:
T: +49 (0) 3222 1097 600
E: info.de@emerio.eu

Klantenservice:
T: +31 (0) 23 3034369
E: info.nl@emerio.eu

SÄKERHETSANVISNINGAR

Före användning och för att att erhålla bästa resultat från apparaten, var noga med att läsa igenom alla instruktioner nedan för att undvika skada på person eller egendom. Se till att förvara denna bruksanvisning på en säker plats. Om du ger bort eller överlåter denna apparat till någon, se till att även inkludera denna bruksanvisning.

Vid skador som orsakats av att användaren inte följer instruktionerna i denna bruksanvisning ogiltighetsförklaras garantin. Tillverkaren/importören tar inget ansvar för skador som orsakats av underlåtenhet att följa bruksanvisningen, vid en vårdslös användning eller användning som inte är i enlighet med kraven i denna bruksanvisning.

1. Denna apparat kan användas av barn från 8 år och uppåt, samt av personer med nedsatt fysisk, sensorisk eller mental förmåga eller av personer som saknar erfarenhet och kunskap under förutsättning att de övervakas eller mottagit instruktioner för säker användning av apparaten och förstår riskerna.
2. Barn får inte leka med apparaten.
3. Rengöring och underhåll får inte utföras av barn såvida de inte är äldre än 8 år och övervakas.
4. Håll apparaten och dess strömkabel utom räckhåll för barn under 8 år.
5. Om strömkabeln är skadad måste den bytas ut av tillverkaren, dess servicerepresentant eller liknande kvalificerad person för att undvika fara.
6. Se avsnittet "RENGÖRING OCH UNDERHÅLL" i bruksanvisningen för instruktioner om hur man rengör ytor som kommit i kontakt med mat eller olja.
7. Denna apparat är inte avsedd för användning med en extern timer eller ett separat fjärrstyrningssystem.

8. Innan du ansluter strömkontakten till eluttaget, kontrollera att spänningen och frekvensen överensstämmer med specifikationerna på märkplåten.
9. Plugga alltid in apparaten i en jordad kontakt.
10. Om en förlängningskabel används måste den vara lämplig för apparatens strömförbrukning, annars kan överhettning av förlängningsskabeln och/eller strömkontakten inträffa. Det finns en eventuell risk för personskador om man snubblar över förlängningskabeln. Var noga med att undvika att skapa farliga situationer.
11. Dra ut strömkontakten från eluttaget när apparaten inte används och före rengöring.
12. Säkerställ att strömkabeln inte hänger över någon skarp kant och håll den borta från varma föremål och öppen eld.
13. Sänk inte ner apparaten eller strömkontakten i vatten eller någon annan vätska. Det är livsfarligt på grund av elektriska stötar!
14. För att dra ut strömkontakten från eluttaget, dra ut den via strömkontakten. Dra inte i strömkabeln.
15. Vidrör inte apparaten om den faller ner i vatten. Dra ut strömkontakten från eluttaget, stäng av apparaten och lämna in den på ett auktoriserat servicecenter för reparation.
16. Du får inte koppla in eller dra ut apparaten från eluttaget med blöta händer.
17. Försök aldrig att öppna apparatens hölje eller reparera den själv. Det kan orsaka elektriska stötar.
18. Lämna aldrig apparaten obevakad vid användning.
19. Denna apparat är inte utvecklad för kommersiell användning.
20. Använd inte apparaten för något annat ändamål än den är avsedd för.
21. Linda inte kabeln runt apparaten och undvik att böja den.
22. Placera apparaten på en stabil, jämn yta som den inte kan falla ner från.
23. Användning av tillbehör som inte rekommenderas av apparatens tillverkare kan orsaka personskador.

24. Om du använder produkter med teflonyta, se till att inga fåglar är i samma rum och att rummet kan stängas igen helt och är väl ventilerat.

25.

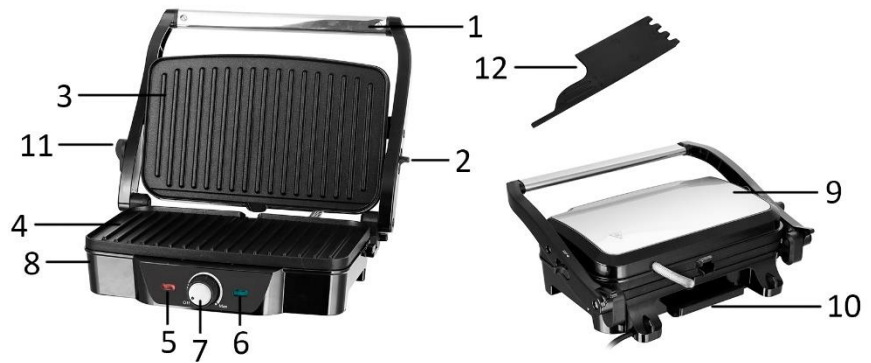


Varning, het yta.

WARNING!! Vidrör inte ytan vid användning. Temperaturen för åtkomliga ytor kan vara mycket hög när apparaten används.

IDENTIFIERING AV DELAR

1. Handtag
2. Gångjärn med lås
3. Övre teflonplatta
4. Nedre teflonplatta
5. Strömindikator
6. Värmelampa
7. Termostatvred
8. Bottenkåpa
9. Överkåpa
10. Oljedroppbricka
11. Säkerhetskåpa
12. Restspatel



FÖRE FÖRSTA ANVÄNDNING

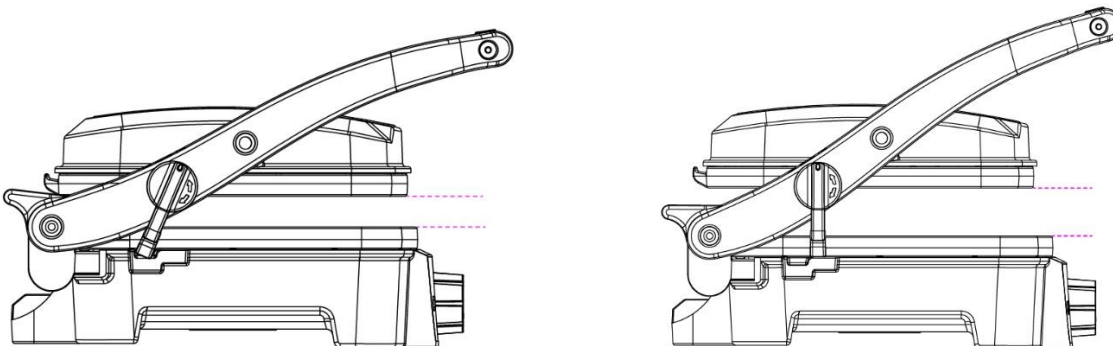
1. Ta bort allt förpackningsmaterial.
2. Gör rent ytorna med en mjuk fuktig trasa och torka med sedan. Sänk aldrig ned grillen i vatten eller andra vätskor.
3. Linda ut hela el-sladden.

Observera: När grillen värms upp första gången kan den avge en aning rök eller lukt. Detta är normalt och ofarligt.

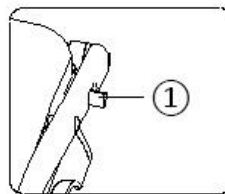
ANVÄNDNING

- För att få bästa resultat täcker du teflonplattorna försiktigt med lite olja eller matlagingspray.
- Stäng grillen och anslut den till vägguttaget, välj önskad värmenivå genom att vrida termostatvredet.
- Under hela processen kommer värmelampen att lysa för att indikera att grillen värms upp och slockna för att indikera att den inställda temperaturen uppnåtts.
- Öppna grillen, lägg smörgåsen, köttet eller annan mat som ska tillagas på teflonplattan.
- Stäng grillen. Tillagningen tar cirka 3 till 8 minuter beroende på vilken mat det är.
- När maten är klar öppnar du locket med hjälp av handtaget. Avlägsna maten med hjälp av en värmebeständig stekspade i plast. Använd aldrig stekspade i metall eller en kniv eftersom de kan skada teflonskyddet på kokplattorna.

Notera: Peka med säkerhetskåpan mot olika markeringar “”, du kan öppna, stänga eller inte helt stänga grillen. För att lämna ett lite avstånd mellan de två plattorna finns det två lägen enligt nedan.



ANVÄNDA SOM ÖPPEN GRILL



① --- Gångjärn med lås

- Placera grillen på en ren plan yta där du tänker laga maten. Grillen kan placeras i plan position.
- För att den övre och nedre plattan ska vara i nivå med varandra, skjuter du och håller gångjärnets lås i pilens riktning med ena handen och låter den övre plattan vila plant med den andra handen.
- Använd grillen som en öppen grill för att tillaga hamburgare, kött, kyckling (vi rekommenderar tillagning av kycklingben, eftersom de får en jämn tillagning på en öppen grill), fisk och grönsaker.

RENGÖRING OCH UNDERHÅLL

1. Stäng alltid av och dra ur kontakten på apparaten efter användning. Låt apparaten svalna innan rengöring, dock är den enklare att rengöra medan den fortfarande är lite varm.
2. Gör rent apparaten med en mjuk fuktig trasa och torka den sedan ordentligt. För borttagning av matrester: håll lite varmt vatten blandat med diskmedel över matresterna innan du gör rent med en icke repande fuktad trasa eller lägg fuktat hushållspapper över grillen för att låta matresterna bli fuktiga.
3. Den medföljande restspateln kan också användas för att hjälpa till att ta bort matrester. Du kan sedan rengöra spateln i varmt vatten med diskmedel, skölja den och torka den ordentligt.
4. Ta bort och töm oljedroppbrickan. Diska den i varmt vatten med diskmedel. Skölj och torka ordentligt.
5. Använd aldrig repande rengöringsmedel eller vassa föremål (t ex skrubbande borste eller kniv) för rengöring.

Varning: Sänk inte ned apparaten i vatten eller andra vätskor. Det föreligger livsfara i samband med elektrisk stöt!

TEKNISKA DATA

Driftspänning: 220-240V ~ 50-60Hz

Strömförbrukning: 1600W

GARANTI OCH KUNDTJÄNST

Innan leverans genomgår våra apparater en sträng kvalitetskontroll. Om det trots detta skulle uppstå någon skada på produktionen eller vid transporten, ber vi dig att ta med apparaten tillbaka till inköpsstället. Förutom de i lag fastställda garantianspråken har köparen möjlighet att göra gällande följande anspråk på garanti:

För den köpta apparaten ges 2 års garanti, med början på inköpsdagen. Om du har en defekt produkt, kan du vända dig direkt till inköpsstället.

Brister som uppstår genom felaktig hantering av apparaten och fel som uppstår genom ingrepp och reparationer av tredje man eller montering av främmande delar, omfattas ej av vår garanti. Behåll alltid ditt kvitto då det är din garanti vid eventuell reklamation. Skador som uppstår p.g.a. att instruktionsmanualen inte följs ogiltigförklarar garantin och om detta leder till påföljande skador så kan inte vi hållas ansvariga. Vi kan inte hållas ansvariga för materiella skador eller personskador som orsakas av felaktig användning eller om inte säkerhetsföreskrifterna följs. Skador på tillbehören innebär inte per automatik ersättning av hela apparaten. I sådana fall ska du kontakta vår kundservice. Trasigt glas och trasiga plastdelar innebär alltid en kostnad. Defekter på förbrukningsartiklar eller slitdelar och även skador orsakade av rengöring, underhåll eller byte av tidigare nämnda delar täcks inte av garantin och ska således betalas av ägaren.

MILJÖVÄNLIG KASSERING



Återvinning - EU-direktiv 2012/19/EU

Denna markering indikerar att produkten inte får kastas tillsammans med övrigt hushållsavfall. För att förhindra eventuell miljöförstöring och eventuella hälsorisker på grund av icke kontrollerad avyttring ska den avyttras med ansvar för att materialet ska kunna återanvändas på ett hållbart sätt. Returnera den använda enheten enligt retur- och insamlingsystem eller kontakta återförsäljaren som sålt produkten. Återförsäljaren kan ombesörja att produkten återvinns på ett miljömässigt säkert sätt.

Emerio B.V.
Zomervaart 1A
2033 DA Haarlem
The Netherlands

Customer service:
T: +31 (0) 23 3034369
E: info@emerio.eu

Kundeninformation:
T: +49 (0) 3222 1097 600
E: info.de@emerio.eu

Klantenservice:
T: +31 (0) 23 3034369
E: info.nl@emerio.eu

VEILIGHEIDSVOORSCHRIFTEN

Voor gebruik dient u alle onderstaande instructies te lezen om letsel en schade te voorkomen en om de beste resultaten met het apparaat te bereiken. Bewaar deze handleiding op een veilige plek. Mocht u dit apparaat aan iemand anders overhandigen, dient u ook de gebruiksaanwijzing te overhandigen.

In geval van schade die wordt veroorzaakt doordat de gebruiker de instructies in deze gebruiksaanwijzing niet in acht heeft genomen, komt de garantie te vervallen. De fabrikant/importeur is niet aansprakelijk voor schade die wordt veroorzaakt door het niet in acht nemen van de gebruiksaanwijzing, door nalatig gebruik of gebruik dat niet in overeenstemming is met de bepalingen van deze gebruiksaanwijzing.

1. Dit apparaat mag worden gebruikt door kinderen vanaf 8 jaar en personen met beperkte fysieke, visuele of mentale vaardigheden, of die een gebrek aan ervaring en kennis hebben, indien ze gepaste instructies hebben gekregen zodat ze het apparaat op een veilige manier kunnen gebruiken, op de hoogte zijn van de gevaren die het gebruik van het apparaat met zich meebrengt en deze gevaren begrijpen.
2. Laat kinderen niet met het apparaat spelen.
3. Laat het reinigen en het onderhoud van het apparaat niet uitvoeren door kinderen tenzij ze ouder zijn dan 8 jaar en onder toezicht staan.
4. Houd het apparaat en snoer buiten het bereik van kinderen jonger dan 8 jaar.
5. Als het snoer is beschadigd, moet het worden vervangen door de fabrikant, zijn klantenservice of een gelijksoortig geschoolde persoon om gevaar te vermijden.
6. Met het oog op de instructies voor de reiniging van de

- oppervlakken die in contact kunnen komen met voedsel of olie, dient u de instructies in de paragraaf "REINIGING EN ONDERHOUD" van de gebruiksaanwijzing in acht te nemen.
7. Dit apparaat is niet bestemd voor gebruik door middel van een externe timer of een afzonderlijk op afstand bestuurd systeem.
 8. Voordat u de stekker in het stopcontact steekt, dient u te controleren of de stroom en de frequentie overeen komen met de specificaties van het typeplaatje.
 9. Sluit het apparaat alleen aan op een geaard stopcontact.
 10. Als u gebruik maakt van een verlengkabel, dient dit geschikt te zijn voor het stroomverbruik van het apparaat, anders kan oververhitting van de verlengkabel en/of stekker het gevolg zijn. Er is risico op letsel door het struikelen over het verlengsnoer. Wees voorzichtig om gevaarlijke situaties te vermijden.
 11. Trek de stekker uit het stopcontact als het apparaat niet in gebruik is en voordat u het apparaat reinigt.
 12. Let op dat de stroomkabel niet over scherpe randen hangt en niet in de buurt komt van hete voorwerpen en open vuur.
 13. Dompel het apparaat of de stekker niet onder in water of andere vloeistoffen. Er bestaat levensgevaar als gevolg van een elektrische schok!
 14. Om de stekker uit het stopcontact te halen, dient u aan de stekker zelf te trekken. Trek niet aan de stroomkabel.
 15. Raak het apparaat niet aan als het in water is gevallen. Trek de stekker uit het stopcontact, schakel het apparaat uit en breng het ter reparatie naar een geautoriseerd servicecenter.
 16. Steek de stekker niet in het stopcontact en haal hem er niet uit als u natte handen heeft.
 17. Probeer nooit de behuizing van het apparaat te openen en probeer nooit zelf het apparaat te repareren. Dit kan een elektrische schok veroorzaken.
 18. Laat het apparaat nooit onbeheerd achter wanneer het in gebruik is.

19. Dit apparaat werd niet ontworpen voor commercieel gebruik.
20. Gebruik het apparaat niet voor andere doeleinden dan het beoogde doel.
21. Draai de kabel niet om het apparaat en buig hem niet.
22. Plaats het apparaat op een stabiele, vlakke ondergrond waar het niet vanaf kan vallen.
23. Het gebruik van accessoires die niet worden aanbevolen door de fabrikant kan letsel veroorzaken.
24. Als u producten met een antiaanbaklaag gebruikt, dient u ervoor te zorgen dat zich geen vogels in dezelfde ruimte bevinden en dat de ruimte compleet kan worden gesloten en goed geventileerd wordt.
- 25.



Opgelet, heet oppervlak.

WAARSCHUWING!! Raak het oppervlak a.u.b. niet aan tijdens gebruik. De temperatuur van toegankelijke oppervlakken kan erg hoog worden wanneer het apparaat aan staat.

IDENTIFICATIE VAN DE ONDERDELEN

1. Handvat
2. Scharnier voor 90 of 180 graden openen
3. Bovenste grillplaat
4. Onderste grillplaat
5. Controlelampje "aan" (Rood)
6. Opwarmcontrolelampje (Groen)
7. Thermostaatknop
8. Onderkant behuizing
9. Bovenste behuizing
10. Olielekbak
11. Vergrendeling
12. Spatel voor etensresten



VOOR EERSTE GEBRUIK

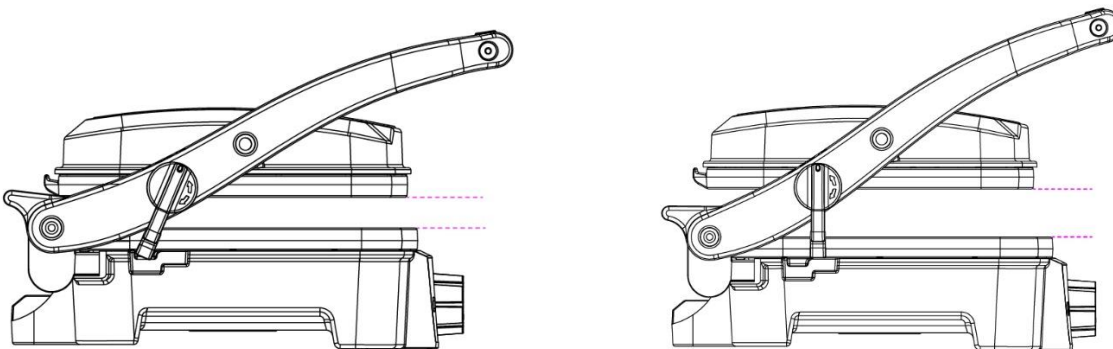
1. Verwijder alle verpakking.
2. Reinig de oppervlakken met een zachte, vochtige doek en droog ze vervolgens af. Dompel de grill nooit onder in water of andere vloeistoffen.
3. Wikkel het netsnoer helemaal af.

Opmerking: Als de grill voor de eerste keer opgewarmd wordt, kan het zijn dat er een lichte rook en geur afgegeven wordt. Dit is normaal en is niet schadelijk.

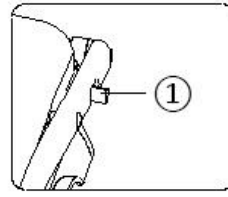
HOE TE GEBRUIKEN

- Voor het beste resultaat vet u de bakplaten licht in met wat olie.
- Sluit de grill en steek de stekker in het stopcontact, draai de thermostaatknop naar het gewenste verwarmingsniveau.
- Het opwarmcontrolelampje brandt tijdens het opwarmen van de grill en dooft wanneer de ingestelde temperatuur is bereikt.
- Open de grill en plaats de sandwich, het vlees of andere ingrediënten op de onderste bakplaat.
- Sluit de grill. Het bakken zal ongeveer 3 tot 8 minuten in beslag nemen, afhankelijk van het soort voedsel.
- Als het voedsel gebakken is, open het deksel aan het handvat. Verwijder het voedsel met behulp van een hittebestendige kunststof spatel. Gebruik nooit een metalen tang of een mes, aangezien deze de anti-aanbaklaag op de bakplaten kunnen beschadigen.

Opmerking: Richt de vergrendeling naar de verschillende markeringen " |☐ ☐| - |=" om de grill te openen of (gedeeltelijk) te sluiten. Er zijn twee standen om een kleine ruimte tussen beide platen te laten, zoals hieronder weergegeven.



ALS OPEN GRILL GEBRUIKEN



① --- Scharnier voor 90 of 180 graden openen

- Plaats de grill op een schoon, hittebestendig, vlak oppervlak, waar u van plan bent te grillen. De grill dient in horizontale positie geplaatst worden.
- Om de bovenste plaat gelijk te leggen met de onderste drukt u de ontgrendeling in de richting van de pijl in met één hand en legt u de bovenste plaat met de andere hand plat neer.
- Gebruik de grill als een open grill voor het bakken van burgers, steaks, gevogelte (het is niet aan te raden kip met beentjes te bakken, aangezien de stukken niet egaal gebakken kunnen worden op een open grill), vis en groenten.

REINIGING EN ONDERHOUD

1. Zet het apparaat na gebruik altijd uit en verwijder de stekker uit het stopcontact. Laat het apparaat afkoelen voordat u het gaat reinigen. Het apparaat is makkelijker schoon te maken als het nog een beetje warm is.
2. Reinig het apparaat met een zachte, vochtige doek en droog het vervolgens grondig af. Voor aangebakken voedselresten, knijp wat warm water gemengd met afwasmiddel over de restanten en maak het schoon met een niet schurend kunststof sponsje of leg nat keukenpapier over de grill om de restanten vochtig te maken.
3. U kunt de inbegrepen spatel gebruiken om de etensresten te verwijderen. U kunt de spatel vervolgens reinigen in een warm sopje, spoelen en volledig droog vegen.
4. Verwijder de oliebak en leeg het. Maak het schoon in een warm sopje. Spoel en veeg grondig droog.
5. Gebruik nooit schurende schoonmaakmiddelen of scherpe voorwerpen (bijvoorbeeld een schuurspons of mes) om schoon te maken.

Waarschuwing: Dompel het apparaat niet onder in water of andere vloeistoffen. Dit kan een elektrische schok veroorzaken met de dood tot gevolg!

TECHNISCHE GEGEVENS

Bedrijfsspanning: 220-240V ~ 50-60Hz

Opgenomen vermogen: 1600W

GARANTIE EN KLANTENSERVICE

Vóór de levering worden onze apparaten streng gecontroleerd. Indien het toestel ondanks alle zorg bij de productie of tijdens het transport beschadigd werd, moet u het naar de handelaar terugbrengen. Naast het wettelijke recht op waarborg heeft de klant recht op de volgende garantieclaim:

Wij geven een garantie van 2 jaar op het toestel, te beginnen met de koopdatum. Indien u een defect product heeft, kunt u rechtstreeks terug gaan naar het aankooppunt.


Gebreken die het gevolg zijn van ondeskundig gebruik van het toestel, fouten tijdens ingrepen en reparaties door derden of door de inbouw van vreemde onderdelen, vallen niet onder deze garantie. Bewaar altijd uw aankoopnota, zonder aankoopnota kunt u geen aanspraak maken op enige vorm van garantie. Bij schade veroorzaakt door het niet opvolgen van de gebruiksaanwijzing vervalt het recht op garantie. Voor vervolgschade die hieruit ontstaat kunnen wij niet verantwoordelijk gehouden worden. Voor materiële schade of persoonlijk letsel veroorzaakt door ondeskundig gebruik of het niet opvolgen van de veiligheidsvoorschriften zijn wij niet aansprakelijk. In dergelijke gevallen vervalt iedere aanspraak op garantie. Schade aan accessoires of onderdelen betekend niet dat het gehele apparaat zal worden vervangen. Afgebroken glazen of kunststof onderdelen of accessoires vallen niet onder de garantie en zullen tegen vergoeding vervangen kunnen worden. Defecten aan hulpstukken of aan slijtage

onderhevige onderdelen, alsmede reiniging, onderhoud of de vervanging van slijtende delen vallen niet onder de garantie en zullen dus in rekening gebracht worden.

MILIEUVRIENDELIJKE AFVALVERWERKING



Recycling – Europese Richtlijn 2012/19/EU

Deze markering betekent dat dit product niet samen met ander huishoudelijk afval mag worden afgedankt. Om het milieu en de volksgezondheid niet in gevaar te brengen en het hergebruik van grondstoffen te bevorderen, moet dit product op verantwoorde wijze worden afgevoerd. Lever  verbruikte apparatuur a.u.b. in bij de hiervoor bestemde inzamelpunten of bij de winkel waar het product was aangeschaft. Zij zullen dit product accepteren voor milieuvriendelijke afvalverwerking.

Emerio B.V.
Zomervaart 1A
2033 DA Haarlem
The Netherlands

Customer service:
T: +31 (0) 23 3034369
E: info@emerio.eu

Kundeninformation:
T: +49 (0) 3222 1097 600
E: info.de@emerio.eu

Klantenservice:
T: +31 (0) 23 3034369
E: info.nl@emerio.eu

INSTRUKCJE DOTYCZĄCE BEZPIECZEŃSTWA

Aby nie dopuścić do urazów lub uszkodzeń oraz aby maksymalnie wykorzystać możliwości urządzenia, przed rozpoczęciem jego użytkowania należy przeczytać wszystkie poniższe zalecenia. Niniejszą instrukcję należy przechowywać w bezpiecznym miejscu. W przypadku przekazania lub odstąpienia komuś tego urządzenia, do urządzenia należy dołączyć również tę instrukcję.

W przypadku uszkodzenia spowodowanego nieprzestrzeganiem przez użytkownika zaleceń podanych w niniejszej instrukcji gwarancja nie ma zastosowania. Producent/importer nie ponosi odpowiedzialności za szkody spowodowane nieprzestrzeganiem podanych w instrukcji zaleceń, zaniedbaniami oraz użytkowaniem w sposób niezgodny z wymaganiami opisanymi w instrukcji.

1. Pod warunkiem zapewnienia odpowiedniego nadzoru, pouczenia na temat bezpiecznej obsługi i dopilnowania zrozumienia zagrożeń, urządzenie może być używane przez dzieci w wieku od lat 8, osoby o ograniczeniach fizycznych, czuciowych lub psychicznych, a także osoby, którym brak jest doświadczenia lub wiedzy.
2. Dzieci nie powinny bawić się urządzeniem.
3. Dzieci mogą wykonywać czynności związane z czyszczeniem i konserwacją tylko pod warunkiem ukończenia 8 lat i tylko pod nadzorem osoby dorosłej.
4. Urządzenie i jego kabel należy trzymać w miejscu niedostępnym dla dzieci do lat 8.
5. Jeżeli kabel zasilający zostanie uszkodzony, aby uniknąć niebezpiecznych sytuacji, należy go wymienić. Wymiany powinien dokonać producent, przedstawiciel jego serwisu lub inna osoba o podobnych kwalifikacjach.
6. Zalecenia dotyczące czyszczenia powierzchni mających

kontakt z żywnością lub olejem podano w instrukcji w części „CZYSZCZENIE I KONSERWACJA”.

7. To urządzenie nie jest przystosowane do sterowania za pomocą zewnętrznego minutnika lub oddzielnego pilota.
8. Przed włożeniem wtyczki do kontaktu, należy sprawdzić, czy napięcie i częstotliwość są zgodne ze specyfikacją podaną na tabliczce znamionowej.
9. Urządzenie należy zawsze podłączać do kontaktu ściennego z uziemieniem.
10. Jeżeli jest używany przedłużacz, musi on być dostosowany do mocy pobieranej przez urządzenie. W przeciwnym wypadku może dojść do przegrzania się przedłużacza i/lub wtyczki. Istnieje potencjalne ryzyko urazów na skutek potknięcia się o przewód zasilający. Zachowaj ostrożność, by uniknąć niebezpiecznych sytuacji.
11. Przed czyszczeniem i na czas, gdy urządzenie nie jest używane, należy wyjąć wtyczkę z kontaktu.
12. Należy dopilnować, aby kabel zasilający nie zwisał z ostrych krawędzi. Należy go trzymać z dala od gorących przedmiotów i otwartych płomieni.
13. Urządzenia i wtyczki kabla zasilającego nie wolno zanurzać w wodzie lub innych płynach. Ryzyko utraty życia wskutek porażenia prądem!
14. W celu wyjęcia wtyczki z kontaktu należy ciągnąć za wtyczkę. Nie należy ciągnąć za kabel zasilający.
15. Jeśli urządzenie wpadnie do wody, nie wolno go dotykać. Należy wyjąć wtyczkę z kontaktu, wyłączyć urządzenie i wysłać je do autoryzowanego punktu serwisowego w celu dokonania naprawy.
16. Nie należy mokrą ręką wkładać wtyczki urządzenia do kontaktu lub wyjmować jej z niego.
17. Nigdy nie należy próbować otwierać obudowy urządzenia lub samodzielnie urządzenie naprawić. Mogłoby to doprowadzić do porażeniem prądem.

18. W czasie użytkowania nie należy nigdy zostawiać urządzenia bez nadzoru.
19. Urządzenie nie zostało zaprojektowane do użytku komercyjnego.
20. Urządzenia nie należy używać do celów, do których nie jest ono przeznaczone.
21. Kabla nie należy owijać wokół urządzenia ani zaginać.
22. Urządzenie należy ustawić na stabilnej i płaskiej powierzchni, z której nie będzie ono mogło spaść.
23. Stosowanie akcesoriów lub elementów dodatkowych niezalecanych przez producenta urządzenia może doprowadzić do urazów.
24. W przypadku używania produktów z powierzchniami nieprzywierającymi, należy dopilnować, aby w tym samym pomieszczeniu nie było ptaków, aby pomieszczenie można było całkowicie zamknąć i aby miało ono zapewnioną dobrą wentylację.

25.

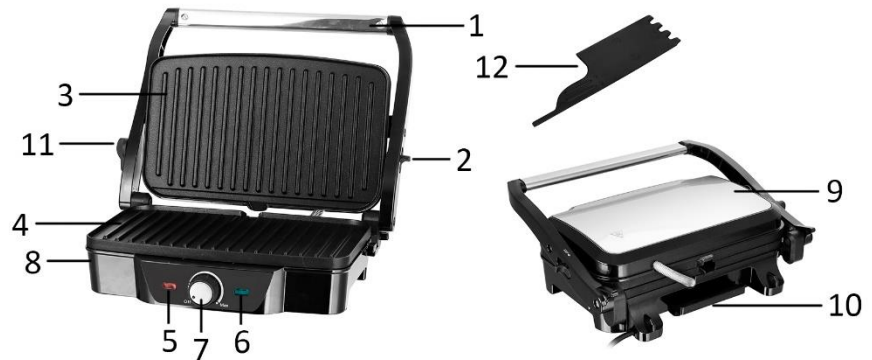


Uwaga, gorąca powierzchnia.

OSTRZEŻENIE!! Nie dotykać powierzchni podczas użytkowania. W czasie pracy urządzenia temperatura dostępnych powierzchni może być wysoka.

IDENTYFIKACJA CZĘŚCI

1. Uchwyt
2. Dźwignia odblokowująca zawias
3. Górna płytką nieprzywierająca
4. Dolna płytką nieprzywierająca
5. Kontrolka zasilania
6. Kontrolka grzania
7. Pokrętko termostatu
8. Dolna część obudowy
9. Górna część obudowy
10. Tacka do zbierania tłuszczu
11. Zatrzask zabezpieczający
12. Łopatką do zgarniania osadów



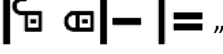
PRZED PIERWSZYM UŻYCIEM

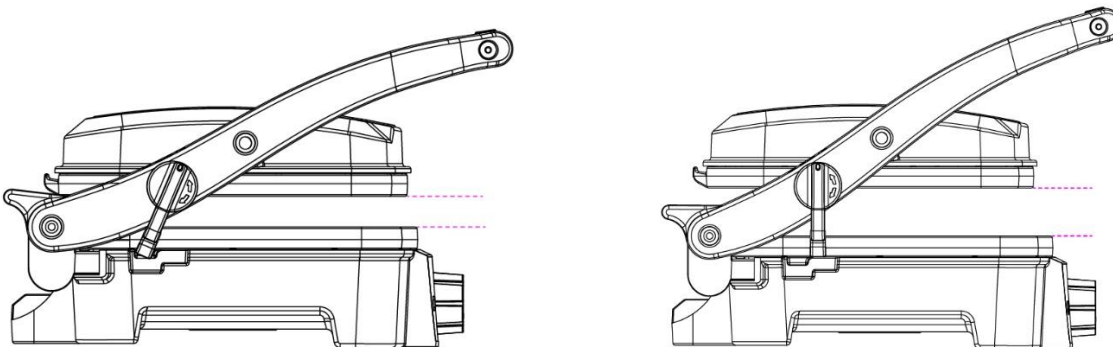
1. Usunąć wszystkie materiały opakowaniowe.
2. Wyczyścić powierzchnie miękką wilgotną ściereczką i wysuszyć. Grilla nie należy nigdy zanurzać w wodzie lub innych płynach.
3. Całkowicie rozwinąć przewód zasilający.

Informacja: Podczas pierwszego nagrzewania grilla, z urządzenia mogą się wydobywać niewielkie ilości dymu. Jest to normalne i zupełnie nieszkodliwe zjawisko.

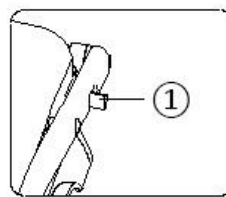
UŻYTKOWANIE

- Aby uzyskać najlepsze efekty, płytki do zapiekania należy nasmarować niewielką ilością oleju kuchennego lub oleju w aerozolu.
- Grill należy zamknąć i podłączyć do kontaktu ściennego. Aby wybrać żądany poziom podgrzewania, należy przekręcić pokrętko termostatu.
- W czasie całego procesu kontrolka grzania będzie się zapalać, sygnalizując, że grill się nagrzewa i gasnąć, sygnalizując osiągnięcie nastawionej temperatury.
- Otworzyć grill i położyć kanapkę, mięso lub inne produkty spożywcze na dolnej płytce.
- Zamknąć grill. W zależności od rodzaju produktów, zapiekanie może potrwać od 3 do 8 minut.
- Gdy produkty zapieką się, aby otworzyć pokrywę, należy użyć uchwytu. Wyjąć produkty plastikową łopatką odporną na wysokie temperatury. Nigdy nie należy używać szczypic metalowych lub noża, ponieważ mogłyby one uszkodzić powłokę nieprzywierającą płytek opiekających.

Uwaga: Zatrzask zabezpieczający można skierować na różne oznaczenia „”, grill można wtedy otworzyć, zamknąć lub zamknąć nie do końca. Aby zostawić niewielki odstęp między dwoma płytkami, istnieją dwa stany podane poniżej.



UŻYWANIE W CHARAKTERZE OTWARTEGO GRILLA



① --- Dźwignia odblokowująca zawias

- Postawić grill na czystej i płaskiej powierzchni w miejscu, w którym planujemy gotować. Grill można ustawić na płasko.
- Aby górną płytkę ustawić równo z dolną płytką, należy jedną ręką przesunąć dźwignię odblokowującą zawias w kierunku zaznaczonym strzałką i przytrzymać, a drugą ręką rozłożyć górną płytkę na płasko równo z dolną płytką.
- Urządzenia można używać jako otwartego grilla do podpiekania hamburgerów, steków, drobiu (nie zalecamy jednak pieczenia kurczaka z kością, ponieważ na otwartym grillu nie zapieka się on równomiernie), ryb i warzyw.

CZYSZCZENIE I KONSERWACJA

1. Po użyciu urządzenie należy zawsze wyłączyć i odłączyć od zasilania. Przed czyszczeniem należy pozwolić, aby ostygło. Czyszczenie urządzenia jest łatwiejsze, gdy urządzenie jest lekko ciepłe.
2. Urządzenie należy wyczyścić miękką wilgotną ściereczką i dokładnie wytrzeć. Przywierające resztki produktów spożywczych należy skropić niewielką ilością ciepłej wody z detergentem i usunąć nierysującym plastikowym druciakiem; aby namoczyć resztki produktów, można je też przykryć mokrym papierowym ręcznikiem kuchennym.
3. W zbieraniu resztek produktów może też pomóc dostarczona w komplecie łopatką do zgarniania osadów. Następnie łopatkę do zgarniania osadów można umyć w ciepłej wodzie z płynem do mycia naczyń, wypłukać i całkowicie wysuszyć.
4. Tackę do zbierania tłuszczu należy wyjąć i opróżnić. Należy ją umyć w ciepłej wodzie z płynem do mycia naczyń. Wypłukać i całkowicie wysuszyć.
5. Do czyszczenia nigdy nie należy używać ścierających lub żrących środków czyszczących lub ostrych przedmiotów (np. szczotka do szorowania lub nóż).

Uwaga: Nie zanurzać urządzenia w wodzie lub innych płynach. Grozi to śmiercią wskutek porażenia prądem!

DANE TECHNICZNE

Napięcie robocze: 220-240V ~ 50-60Hz

Moc: 1600W

GWARANCJA I SERWIS KONSUMENCKI

Przed dostarczeniem do klienta nasze urządzenia poddawane są rygorystycznej kontroli jakości. Jeśli, pomimo wszelkich starań, podczas produkcji lub transportu pojawi się uszkodzenie, należy zwrócić urządzenie do sprzedawcy. Dodatkowo do stosowanych powszechnie przepisów, nabywca ma prawo do reklamacji na podstawie warunków niniejszej gwarancji:

Dla każdego zakupionego urządzenia zapewniamy 2 lata gwarancji, poczynając od dnia zakupu. Uszkodzony produkt można zwrócić bezpośrednio w punkcie zakupu.

Niniejsza gwarancja nie obejmuje uszkodzeń spowodowanych niewłaściwą obsługą urządzenia, usterek w wyniku modyfikacji i napraw wykonanych przez strony trzecie lub w wyniku użycia nieoryginalnych części. Należy zachować dowód zakupu, który jest jedyną podstawą złożenia roszczenia gwarancyjnego. Producent nie ponosi odpowiedzialności za uszkodzenia powstałe w wyniku nieprzestrzegania instrukcji obsługi. Powoduje to unieważnienie gwarancji. Producent nie ponosi odpowiedzialności za szkody materiałowe ani obrażenia ciała

spowodowane niewłaściwą obsługą urządzenia i nieprzestrzeganiem instrukcji obsługi. Uszkodzenie akcesoriów nie oznacza bezpłatnej wymiany całego urządzenia. W takim wypadku prosimy o kontakt z naszym serwisem. Stłuczone elementy szklane lub pęknięte elementy plastikowe są wymieniane za opłatą. Uszkodzenia materiałów eksploatacyjnych lub części podlegających zużyciu, a także czyszczenie, konserwacja i wymiana wspomnianych części nie jest objęta gwarancją i podlega opłacie.

USUWANIE PRZYJAZNE ŚRODOWISKU



Recykling – Dyrektywa europejska nr 2012/19/UE

Ten znak oznacza, że urządzenia nie należy wyrzucać razem z innymi odpadami domowymi. Aby zapobiec możliwym szkodom dla środowiska i zdrowia ludzi spowodowanym niekontrolowaną utylizacją odpadów, poddaj produkt procesowi recyklingu w celu promowania zrównoważonego ponownego wykorzystywania zasobów materiałowych. Aby zwrócić zużyte urządzenie, skorzystaj z systemu oddawania zużytych produktów lub skontaktuj się ze sprzedawcą. Sprzedawca może przyjąć produkt w celu przeprowadzenia bezpiecznego dla środowiska recyklingu.

Emerio B.V.
Zomervaart 1A
2033 DA Haarlem
The Netherlands

Customer service:
T: +31 (0) 23 3034369
E: info@emerio.eu

Kundeninformation:
T: +49 (0) 3222 1097 600
E: info.de@emerio.eu

Klantenservice:
T: +31 (0) 23 3034369
E: info.nl@emerio.eu