

Instruction manual – English

SAFETY INSTRUCTIONS

Before use make sure to read all of the below instructions in order to avoid injury or damage, and to get the best results from the appliance. Make sure to keep this manual in a safe place. If you give or transfer this appliance to someone else make sure to also include this manual.

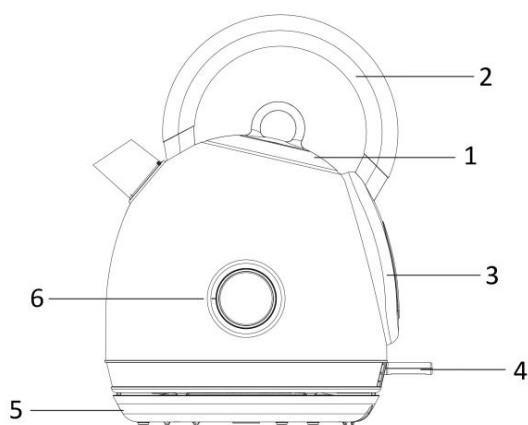
In case of damage caused by user failing to follow the instructions in this manual the warranty will be void. The manufacturer/importer accepts no liability for damages caused by failure to follow the manual, a negligent use or use not in accordance with the requirements of this manual.

1. This appliance can be used by children aged from 8 years and above if they have been given supervision or instruction concerning use of the appliance in a safe way and if they understand the hazards involved.
2. Cleaning and user maintenance shall not be made by children unless they are older than 8 and supervised.
3. Keep the appliance and its cord out of reach of children aged less than 8 years.
4. Appliances can be used by persons with reduced physical, sensory or mental capabilities or lack of experience and knowledge if they have been given supervision or instruction concerning use of the appliance in a safe way and understand the hazards involved.
5. Children shall not play with the appliance.
6. If the supply cord is damaged, it must be replaced by the manufacturer, its service agent or similarly qualified persons in order to avoid a hazard.
7. This appliance is intended to be used in household and similar applications such as: staff kitchen areas in shops, offices and other working environments; farm houses; by clients in hotels, motels and other residential type environment; bed and breakfast type environments.
8. If the kettle is overfilled, boiling water may be ejected.
9. When cleaning, the appliance must not be immersed.
10. Regarding the instructions for cleaning the surfaces which come in contact with food, please refer to the paragraph "CLEANING AND MAINTENANCE" of the manual.
11. Warning: Avoid spillage on the connector.
12. Warning: Potential risk of injuries from misuse.
13. The heating element surface is subject to residual heat after use.
14. WARNING: Do not remove the lid while the water is boiling.
15. CAUTION: Position the lid so that steam is directed away from the handle.
16. Before inserting the plug into the mains socket, please check that the voltage and frequency comply with the specifications on the rating label.
17. If an extension cord is used it must be suited to the power consumption of the appliance, otherwise overheating of the extension cord and/or plug may occur. There is a potential risk of injuries from tripping over the extension cord. Be careful to avoid dangerous situations.
18. Disconnect the mains plug from the socket when the appliance is not in use and before cleaning.
19. Ensure that the mains cable is not hung over sharp edges and keep it away from hot objects and open flames.
20. Do not immerse the appliance or the mains plug in water or other liquids. There is danger to life due to electric shock!
21. To remove the plug from the plug socket, pull the plug. Do not pull the power cord.
22. Do not touch the appliance if it falls into water. Remove the plug from its socket, turn off the appliance and send it to an authorized service center for repair.
23. Do not plug or unplug the appliance from the electrical outlet with a wet hand.
24. Never attempt to open the housing of the appliance, or to repair the appliance yourself. This could cause electric shock.
25. Never leave the appliance unattended during use.

26. This appliance is not designed for commercial use.
27. Do not use the appliance for other than intended use.
28. Do not operate the appliance without water to avoid damaging the heating elements.
29. Do not wind the power cord around the appliance during storage. This could cause damage to the cord and lead to danger of short circuit, electric shock or fire.
30. Should you accidentally allow the kettle to operate without water; the boil-dry protection will automatically switch it off. If this should occur, allow the kettle to cool before filling with cold water and re-boiling.
31. Always take care to pour boiling water slowly and carefully without tipping the kettle too fast.
32. Do not touch the hot surface. Use the handle or the button.
33. Extreme caution must be used when moving an appliance containing hot water.
34. The kettle is for household use only, not for outdoor.
35. Our warranty does not cover water kettles that malfunction resulting from failure to descale.
36. Do not boil anything but water in this water kettle.
37. If you wish to stop the kettle before the water has boiled, you must switch off the appliance before removing the kettle from its base.
38. The kettle is only to be used with the base provided.
39. **WARNING:** During the boiling process and when pouring out hot water, the lid must be kept closed at all times.
40. This kettle is equipped with an automatic shut-off function. This function only works when you wait for the kettle to switch off by itself. Should you remove the kettle from the base earlier than this, please make sure that the on/off switch is turned off to prevent the kettle from heating up again after some time.

HOUSEHOLD USE ONLY

PARTS DESCRIPTION



1. Lid
2. Handle
3. Water gauge
4. On/off switch and indicator light
5. Power base
6. Temperature gauge

BEFORE USING YOUR KETTLE

If you are using the kettle for the first time, it is recommended that you clean your kettle before use by boiling a full kettle of water twice and then discarding the water.

OPERATION OF YOUR KETTLE

1. Open the lid; pour out left over water from previous boiling cycle, fill with the desired amount of fresh water to the water kettle. Always fill the kettle between the minimum (0.5L) and maximum (1.7L) marks. Too little water will result in the kettle switching off before the water has boiled.
NOTE: Do not fill the water over the maximum level, as water may spill out of the spout when boiling. Ensure that the lid is firmly in place before connecting the power cord to the outlet.
This water kettle is equipped with an overflow safety feature. This will make sure that in case of overflowing the kettle the water will not come in contact with electrical components of the kettle ensuring no unsafe situations can occur. In case of overflow the water will be lead through the inner side of the kettle and will exit the kettle at the bottom, away from the electrical element.
2. Close the lid. Position the kettle on the power base in place. Make sure the kettle contact with the power base completely.
3. Connect the plug into a power outlet. Press the switch downwards. The indicator will light up. Then start to boil the water. The kettle will switch off automatically once the water has boiled. You can shut off the power by pressing the switch button upwards at any moment during boiling water. The water temperature will be shown on the temperature gauge.
NOTE: Ensure that switch is clear off obstructions and the lid is firmly closed. The kettle will not turn off if the switch is constrained or the lid hasn't been closed.
4. Once the water boils, wait 10 seconds before pouring out water to prevent hot steam from exiting through the lid of the kettle. Lift the kettle then pour the water.
NOTE: operate carefully when pouring the water from your kettle as boiling water will scald. Do not open the lid while the water in the kettle is hot.
5. The kettle will not re-boil until the switch is pressed downwards. Allow to cool for 30~40 seconds before reopening to boil water. Never re-boil water older than 2 hours. The kettle may be stored on the power base when not in use.
NOTE: Ensure power supply is turned off when kettle is not in use.
6. Should you accidentally allow the kettle to operate without water; the boil-dry protection will automatically switch it off. If this occurs, allow the kettle to cool before filling with cold water and re-boiling.

CLEANING AND MAINTENANCE

1. Always let the kettle cool down first and disconnect the appliance from the power outlet before cleaning.
2. Never immerse the kettle area or cord in water, or allow moisture to contact with these parts.
3. CAUTION: Do not use chemical, steel, wooden or abrasive cleaners to clean the outside of the kettle to prevent the gloss loss.

Cleaning appearance of housing:

Wipe the appearance of body with a mild and damp cloth or cleaner, never use a poisonous cleaner. Never immerse the power base in water or other liquid for cleaning.

Descale regularly, preferably at least once a month and more frequently if your water is very hard.

To descale your kettle, use:

- white vinegar
 - fill the kettle with half a litre of vinegar
 - leave to stand for 1 hour without heating
- citric acid:
 - boil half a litre of water
 - add 25g of citric acid and leave to stand for 15 minutes.

Empty your kettle and rinse it 5 or 6 times.

TECHNICAL DATA

Operating voltage: 220-240V ~ 50-60Hz

Power consumption: 1850-2200W



The crossed out wheelevator bin symbol means that this product shall not be disposed of with normal household waste. Electronic and Electrical Equipment not included in the selective sorting process are potentially dangerous for the environment and human health due to the presence of hazardous



substances. Please dispose of responsibly at an approved waste or recycling facility.

Bedienungsanleitung – German

SICHERHEITSHINWEISE

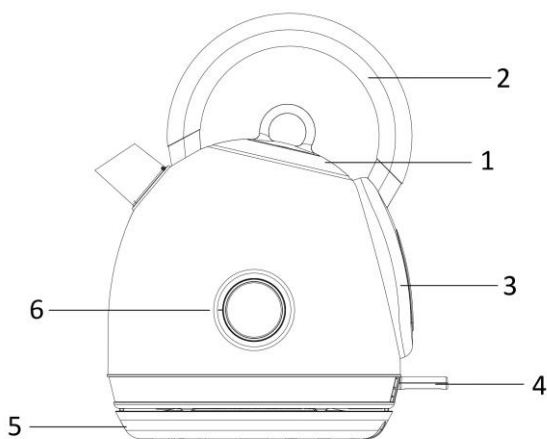
Lesen Sie vor dem Gebrauch unbedingt die nachfolgenden Anleitungen, um Verletzungen oder Beschädigungen zu vermeiden und das beste Ergebnis mit dem Gerät zu erzielen. Bewahren Sie diese Bedienungsanleitung an einem sicheren Ort auf. Wenn Sie dieses Gerät an eine andere Person weitergeben, stellen Sie sicher, dass Sie auch diese Bedienungsanleitung aushändigen.

Im Falle von Beschädigungen, die durch die Missachtung der Anleitungen in dieser Bedienungsanleitung verursacht wurden, wird die Garantie ungültig. Der Hersteller/Importeur haftet nicht für Schäden, die durch Missachtung der Bedienungsanleitung, fahrlässigen Gebrauch oder Benutzung, die nicht in Übereinstimmung mit den Anforderungen dieser Bedienungsanleitung erfolgt, verursacht wurden.

1. Dieses Gerät kann von Kindern ab 8 Jahren und darüber benutzt werden, wenn sie beaufsichtigt werden oder bezüglich des sicheren Gebrauchs des Gerätes unterwiesen wurden und die daraus resultierenden Gefahren verstanden haben.
2. Reinigung und die **Wartung durch den Benutzer** dürfen nicht durch Kinder vorgenommen werden, es sei denn, sie sind 8 Jahre oder älter und beaufsichtigt.
3. Das Gerät und seine Anschlussleitung sind von Kindern jünger als 8 Jahre fernzuhalten.
4. Geräte können von Personen mit eingeschränkten körperlichen, sensorischen oder geistigen Fähigkeiten oder mit mangelnder Erfahrung und mangelnden Kenntnissen benutzt werden, wenn sie beaufsichtigt oder bezüglich des sicheren Gebrauchs des Gerätes unterwiesen wurden und die damit verbundenen Gefahren verstanden haben.
5. Kinder dürfen nicht mit dem Gerät spielen.
6. Wenn die **Netzanschlussleitung** dieses Gerätes beschädigt wird, muss sie durch den Hersteller oder seinen Kundendienst oder eine ähnlich qualifizierte Person ersetzt werden, um Gefährdungen zu vermeiden.
7. Dieses Gerät ist dafür vorgesehen, im Haushalt und in ähnlichen Einsatzbereichen benutzt zu werden, wie zum Beispiel: Mitarbeiter-Küchenbereiche in Geschäften, Büros und anderen Arbeitsumgebungen; Bauernhöfe; die Benutzung durch Gäste in Hotels, Motels und anderen Unterkunftsarten; Frühstückspensionen.
8. Wenn der Wasserkocher zu voll ist, kann kochendes Wasser herauspritzen.
9. Das Gerät darf zum Reinigen nicht in Wasser getaucht werden.
10. Um Informationen zur Reinigung der Flächen zu erhalten, die mit Lebensmitteln in Berührung kommen, lesen Sie bitte den Abschnitt „REINIGUNG UND PFLEGE“ in der Bedienungsanleitung.
11. Warnung: Nichts auf den Stecker verschütten.
12. Warnung: Verletzungsgefahr bei Fehlgebrauch.
13. Die Oberfläche des Heizelements erzeugt nach dem Gebrauch noch Restwärme.
14. WARNUNG: Nicht den Deckel abnehmen, wenn das Wasser kocht.
15. ACHTUNG: Den Deckel so positionieren, dass der Dampf vom Griff weggeleitet wird.
16. Bevor Sie den Stecker mit der Netzsteckdose verbinden, prüfen Sie bitte, ob die Spannung und die Frequenz mit den Angaben auf dem Typenschild übereinstimmen.
17. Falls ein Verlängerungskabel verwendet wird, muss es für den Stromverbrauch des Gerätes geeignet sein, sonst kann es zum Überhitzen des Verlängerungskabels und/oder des Steckers kommen. Es besteht Verletzungsgefahr durch Stolpern über das Verlängerungskabel. Lassen Sie Vorsicht walten, um gefährliche Situationen zu vermeiden.
18. Ziehen Sie den Netzstecker aus der Steckdose, wenn das Gerät nicht benutzt und bevor es gereinigt wird.
19. Achten Sie darauf, dass das Netzkabel nicht über scharfe Kanten hängt und halten Sie es von heißen Objekten und offenen Flammen fern.
20. Tauchen Sie das Gerät oder den Netzstecker nicht in Wasser oder andere Flüssigkeiten. Es besteht Lebensgefahr aufgrund von Stromschlag!

21. Um den Stecker aus der Steckdose zu entfernen, ziehen Sie am Stecker. Ziehen Sie nicht am Kabel.
22. Berühren Sie das Gerät nicht, wenn es ins Wasser gefallen ist. Ziehen Sie den Stecker aus der Steckdose, schalten Sie das Gerät aus und schicken Sie es an einen autorisierten Kundendienst zwecks Reparatur.
23. Den Netzstecker des Gerätes nicht mit einer nassen Hand aus der Steckdose ziehen oder mit der Steckdose verbinden.
24. Versuchen Sie unter keinen Umständen, das Gehäuse des Gerätes zu öffnen oder das Gerät selbst zu reparieren. Dies könnte einen Stromschlag verursachen.
25. Lassen Sie das Gerät während des Gebrauchs niemals unbeaufsichtigt.
26. Dieses Gerät ist nicht für den gewerblichen Gebrauch konzipiert.
27. Verwenden Sie das Gerät nur zu seinem bestimmungsgemäßen Zweck.
28. Lassen Sie das Gerät nicht ohne Wasser laufen, um Beschädigungen an den Heizelementen zu vermeiden.
29. Wickeln Sie das Kabel zur Aufbewahrung nicht um das Gerät. Dies kann das Kabel beschädigen und zu Kurzschluss, Stromschlag oder Feuer führen.
30. Falls Sie versehentlich den Wasserkocher ohne Wasser einschalten, schaltet der Trockengehschutz das Gerät automatisch aus. Lassen Sie den Wasserkocher in diesem Fall abkühlen, bevor Sie ihn mit kaltem Wasser füllen und erneut zum Kochen bringen.
31. Achten Sie stets darauf, kochendes Wasser langsam und vorsichtig auszugießen, ohne den Wasserkocher zu schnell zu neigen.
32. Berühren Sie nicht die heiße Oberfläche. Fassen Sie das Gerät am Griff oder der Taste an.
33. Äußerste Vorsicht ist geboten, wenn ein Gerät, das heißes Wasser enthält, bewegt wird.
34. Der Wasserkocher ist nur für den Gebrauch im Haushalt bestimmt und nicht für den Gebrauch im Freien.
35. Unsere Garantie deckt keine Wasserkocher ab, die Fehlfunktionen aufweisen, weil sie nicht entkalkt wurden.
36. Erhitzen Sie nur Wasser in diesem Wasserkocher.
37. Wenn Sie den Wasserkocher stoppen möchten, bevor das Wasser gekocht hat, müssen Sie ihn ausschalten, bevor Sie den Wasserkocher von seinem Sockel nehmen.
38. Der Wasserkocher darf nur mit dem mitgelieferten Sockel benutzt werden.
39. **WARNUNG:** Während des Siedevorgangs und Ausgießen von heißem Wasser muss der Deckel immer geschlossen sein.
40. Dieser Wasserkocher ist mit einer automatischen Abschaltfunktion ausgestattet. Diese Funktion funktioniert nur, wenn Sie warten, bis sich der Wasserkocher von selbst abschaltet. Sollten Sie den Wasserkocher früher vom Sockel nehmen, achten Sie darauf, dass Sie die Ein-/Aus-Taste ausschalten, damit der Wasserkocher nicht nach einiger Zeit wieder aufheizt.

NUR FÜR DEN GEBRAUCH IM HAUSHALT
BESCHREIBUNG



1. Deckel
2. Handgriff
3. Füllstandanzeige
4. Ein/Aus-Schalter und Kontrolllampe
5. Grundplatte
6. Temperaturanzeige

VOR DEM ERSTEN GEBRAUCH DES WASSERKOCHERS

Bei Inbetriebnahme des Geräts empfehlen wir, den Wasserkocher vor dem Gebrauch zu reinigen, indem Sie ihn vollständig mit Wasser füllen und das Wasser zweimal kochen. Schütten Sie es anschließend weg.

BEDIENUNG DES WASSERKOCHERS

1. Öffnen Sie den Deckel, gießen Sie das Wasser aus, das von der vorherigen Benutzung noch übrig ist, füllen Sie die gewünschte Menge frisches Wasser in den Wasserkocher. Beachten Sie beim Füllen des Wasserkochers immer die Markierungen für die minimale (0.5L) und die maximale (1.7L) Wassermenge. Zu wenig Wasser führt dazu, dass der Wasserkocher sich ausschaltet, bevor das Wasser gekocht hat.
HINWEIS: Überschreiten Sie nicht die Markierung für die maximale Wassermenge, da das Wasser beim Kochen aus dem Ausguss herausströmen kann. Stellen Sie sicher, dass der Deckel richtig geschlossen ist, bevor Sie das Netzkabel an die Steckdose anschließen.
Dieser Wasserkocher ist mit einem besonderen Sicherheitsmerkmal ausgestattet. Im Falle einer Überfüllung des Kessels, führt eine Abflussführung im inneren des Wasserkochers das zuviel eingefüllte Wasser weg von den elektrischen Bauteilen an die Unterseite des Gerätes.
2. Schließen Sie den Deckel. Stellen Sie den Wasserkocher auf die Grundplatte. Achten Sie darauf, dass der Wasserkocher die Grundplatte vollständig berührt.
3. Stecken Sie den Stecker in eine Steckdose. Drücken Sie den Schalter nach unten. Die Kontrollleuchte leuchtet auf. Das Gerät beginnt damit, das Wasser zu kochen. Sobald das Wasser gekocht hat, schaltet sich der Wasserkocher automatisch aus. Sie können den Kochvorgang jederzeit unterbrechen, indem Sie den Schalter nach oben drücken. Die Wassertemperatur wird auf der Temperaturanzeige angezeigt.
HINWEIS: Stellen Sie sicher, dass der Schalter nicht blockiert und der Deckel fest geschlossen ist. Der Wasserkocher lässt sich nicht ausschalten, wenn der Schalter blockiert ist oder der Deckel nicht geschlossen ist.
4. Wenn das Wasser kocht, warten Sie 10 Sekunden, bevor Sie es ausgießen, um zu verhindern, dass heißer Dampf durch den Deckel des Wasserkochers entweicht. Heben Sie den Wasserkocher hoch und gießen das Wasser aus.
HINWEIS: Seien Sie vorsichtig, wenn Sie das Wasser aus dem Wasserkocher gießen, da bei kochendem Wasser Verbrühungsgefahr besteht. Öffnen Sie den Deckel nicht, so lange das Wasser im Wasserkocher noch heiß ist.
5. Der Wasserkocher kocht erst wieder, wenn der Schalter nach unten gedrückt wird. Lassen Sie das Gerät erst 30-40 Sekunden abkühlen, bevor Sie es wieder öffnen, um Wasser zu kochen. Erhitzen Sie niemals Wasser ein zweites Mal, das älter als 2 Stunden ist. Der Wasserkocher kann auf der Grundplatte aufbewahrt werden, wenn er nicht benutzt wird.
HINWEIS: Stellen Sie sicher, dass die Stromversorgung unterbrochen ist, wenn der Wasserkocher nicht benutzt wird.
6. Falls Sie den Wasserkocher versehentlich ohne Wasser betreiben, schaltet der Trockengehschutz das Gerät automatisch aus. Lassen Sie den Wasserkocher in diesem Fall abkühlen, bevor Sie ihn zum erneuten Kochen wieder mit kaltem Wasser füllen.

REINIGUNG UND PFLEGE

1. Lassen Sie den Wasserkocher bevor Sie diesen reinigen, immer zuerst herunterkühlen und trennen Sie ihn von der Stromversorgung.
2. Tauchen Sie den Wasserkocher oder das Kabel niemals in Wasser und lassen Sie diese Teile nie nass werden.
3. **ACHTUNG:** Verwenden Sie keine chemischen, scheuernden, Holz- oder Stahlreinigungsmittel zur Reinigung der Außenseite des Wasserkochers, um einen Glanzverlust zu vermeiden.

Reinigung des gehäuses:

Wischen Sie das Gehäuse mit einem weichen, feuchten Tuch oder Reinigungsmittel ab. Verwenden Sie niemals giftige Reinigungsmittel.

Tauchen Sie den Sockel zum Reinigen niemals in Wasser oder andere Flüssigkeit und Scheuermittel, um die Außenseite des Wasserkochers zu reinigen.

Entkalken Sie den Wasserkocher regelmäßig (mindestens einmal monatlich; Häufigkeit abhängig vom Kalkgehalt des Wassers und der Anzahl der Benutzungen).

Entkalken des Wasserkochers:

- Benutzen Sie einen handelsüblichen Essig:
 - Gießen Sie einen halben Liter Essig in den Wasserbehälter.
 - Eine Stunde einwirken lassen, ohne den Wasserkocher aufzuheizen.
 - Zitronensäure:
 - Kochen Sie einen halben Liter Wasser.
 - Geben Sie 25 g Zitronensäure hinzu und lassen dies 15 Minuten einwirken.
- Leeren Sie den Wasserkocher, und spülen Sie ihn 5 bis 6 mal aus.

TECHNISCHE DATEN

Betriebsspannung: 220-240V ~ 50-60Hz

Leistungsaufnahme: 1850-2200W



Das nebenstehende Symbol einer durchgestrichenen Mülltonne auf Rädern zeigt an, dass dieses Gerät der Richtlinie 2012/19/EU unterliegt. Diese Richtlinie besagt, dass Sie dieses Gerät am Ende seiner Nutzungszeit nicht mit dem normalen Haushaltsmüll entsorgen dürfen, sondern in speziell eingerichteten Sammelstellen, Wertstoffhöfen oder Entsorgungsbetrieben abgeben müssen. Diese Entsorgung ist für Sie kostenfrei. Schonen Sie die Umwelt und entsorgen Sie fachgerecht.

Beim Kauf eines Neugerätes haben Sie das Recht, das entsprechende Altgerät an Ihren Händler zurückzugeben. Händler von Elektro- und Elektronikgeräten mit einer Verkaufsfläche von mindestens 400 qm sowie Lebensmittelhändler mit einer Verkaufsfläche von mindestens 800 qm, die regelmäßig Elektro- und Elektronikgeräte verkaufen, sind außerdem verpflichtet, Altgeräte unentgeltlich zurückzunehmen, auch ohne dass ein Neugerät gekauft wird, wenn die Altgeräte in keiner Abmessung größer sind als 25 cm. Der Händler bietet Ihnen Rücknahmemöglichkeiten direkt in den Filialen und Märkten an. Informieren Sie sich auch bei Ihrem Händler über die Rücknahmemöglichkeiten vor Ort.

Sofern Ihr Altgerät personenbezogene Daten enthält, sind Sie selbst für deren Löschung verantwortlich, bevor Sie es zurückgeben. Sofern dies ohne Zerstörung des Altgerätes möglich ist, entnehmen Sie die alten Batterien oder Akkus sowie Lampen bevor Sie das Altgerät zur Entsorgung zurückgeben und führen Sie sie einer separaten Sammlung zu. Bei fest eingebauten Akkus ist bei der Entsorgung darauf hinzuweisen, dass das Gerät einen Akku enthält. Weitere Möglichkeiten zur Entsorgung des ausgedienten Produkts erfahren Sie bei Ihrer Gemeinde- oder Stadtverwaltung.