

**EMERIO®**

MO-111999.1



***Multi Oven (EN)***

***Kleinküche (DE)***

***Four multifonction (FR)***

***Multi oven (NL)***

***Piekarnik wielofunkcyjny (PL)***

**CE**

## Content – Inhalt – Teneur – Inhoud – Treść

Instruction manual – English .....	- 2 -
Bedienungsanleitung – German .....	- 8 -
Mode d'emploi – French .....	- 14 -
Gebruiksaanwijzing – Dutch .....	- 20 -
Instrukcja obsługi – Polish .....	- 26 -

## **SAFETY INSTRUCTIONS**

Before use make sure to read all of the below instructions in order to avoid injury or damage, and to get the best results from the appliance. Make sure to keep this manual in a safe place. If you give or transfer this appliance to someone else make sure to also include this manual.

In case of damage caused by user failing to follow the instructions in this manual the warranty will be void. The manufacturer/importer accepts no liability for damages caused by failure to follow the manual, a negligent use or use not in accordance with the requirements of this manual.

1. This appliance can be used by children aged from 8 years and above and persons with reduced physical, sensory or mental capabilities or lack of experience and knowledge if they have been given supervision or instruction concerning use of the appliance in a safe way and understand the hazards involved.
2. Children shall not play with the appliance.
3. Cleaning and user maintenance shall not be made by children unless they are aged from 8 years and supervised.
4. Keep the appliance and its cord out of reach of children less than 8 years.
5. If the supply cord is damaged, it must be replaced by the manufacturer, its service agent or similarly qualified persons in order to avoid a hazard.
6. This appliance is intended to be used in household and similar application such as: staff kitchen areas in shops, offices and other working environments; farm houses; by clients in hotels, motels and other residential type environments; bed and breakfast type environments.
7. This appliance is not intended to be operated by means of an external timer or separate remote-control system.

8. Before inserting the plug into the mains socket, please check that the voltage and frequency comply with the specifications on the rating label.
9. Always plug the appliance into an earthed plug socket.
10. If an extension cord is used it must be suited to the power consumption of the appliance, otherwise overheating of the extension cord and/or plug may occur. There is a potential risk of injuries from tripping over the extension cord. Be careful to avoid dangerous situations.
11. Disconnect the mains plug from the socket when the appliance is not in use and before cleaning.
12. Ensure that the mains cable is not hung over sharp edges and keep it away from hot objects and open flames.
13. Do not immerse the appliance or the mains plug in water or other liquids. There is danger to life due to electric shock!
14. To remove the plug from the plug socket, pull the plug. Do not pull the power cord.
15. Do not touch the appliance if it falls into water. Remove the plug from its socket, turn off the appliance and send it to an authorized service center for repair.
16. Do not plug or unplug the appliance from the electrical outlet with a wet hand.
17. Never attempt to open the housing of the appliance, or to repair the appliance yourself. This could cause electric shock.
18. Never leave the appliance unattended during use.
19. This appliance is not designed for commercial use. This appliance is for household use only.
20. Do not use the appliance for other than intended use.
21. Do not wind the cord around the appliance and do not bend it.
22. The oven must be placed against a wall. Regarding the information pertaining to the cleaning of the appliance, please refer to the below paragraph of the manual.

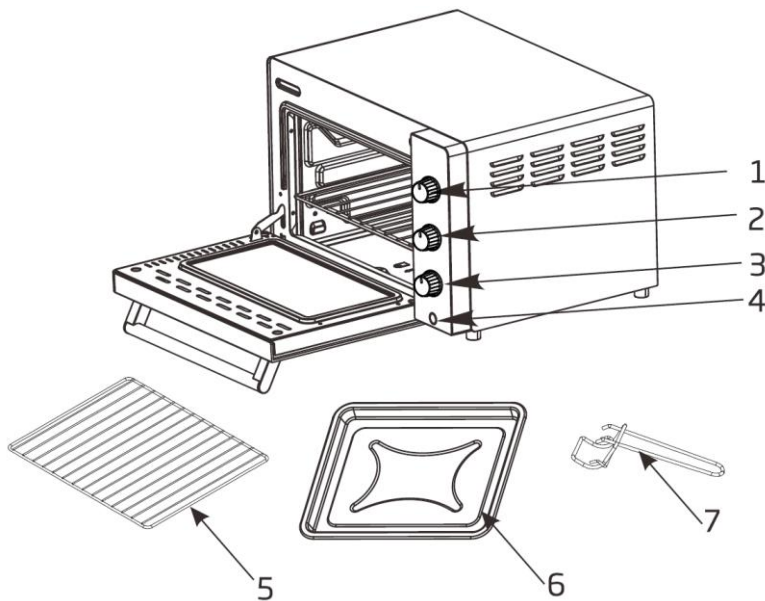


23. Caution, hot surface

WARNING!! Please do not touch surface while in use. The temperature of accessible surfaces may be high when the appliance is operating.


24. Do not operate the appliance with a damaged mains power cable or plug or after the appliance or any attachment has been damaged. Seek qualified technicians for assistance.
25. To reduce the risk of fire, electric shock or product damage, do not expose this appliance to rain, moisture, dripping or splashing. No objects filled with liquids, such as vases, should be placed on the appliance.
26. To prevent the risk of electric shock or fire hazard due to overheating, ensure that curtains and other materials do not obstruct the ventilation vents.
27. The clearance above the appliance should be at least 20 cm and at least 10 cm at the sides.
28. Put the appliance onto a heat-resistant mat.
29. Accessible parts may become hot during use. Young children should be kept away from the appliance.
30. During use the appliance becomes hot. Care should be taken to avoid touching the heating elements inside the appliance.

## PARTS DESCRIPTION






1. Temperature knob
2. Function knob
3. Timer knob
4. Indicator light
5. Wire rack
6. Baking tray
7. Tray handle

## BEFORE USE

- Remove all packaging materials from the appliance. Clean the appliance according to the section “How to clean” below.
- Make sure the appliance is unplugged and the timer knob is set at position “0”.
- Before initial use, it is recommended that you run the oven with the function “” for approximately 15 minutes to eliminate the remaining packing residue and odor.

## OPERATION

1. Place the appliance on a flat and heat resistant surface. Make sure that there is enough ventilation around the appliance.
2. Insert the power plug into the socket.
3. Slide the wire rack with food into the slot of the appliance. And then slide the baking tray under the wire rack to collect the dripping oils. You can also directly put food on the baking tray itself. Choose your desired rack position according to the food height and type.
4. Close the oven door, and turn the function knob to choose the desired function “” (The top element will heat.), “” (The bottom element will heat.), or “” (Both top and bottom elements heat simultaneously.). Turn the temperature knob to choose the desired temperature.
5. Turn the timer knob to select desired cooking time. The indicator light will be on.
6. When the cooking is finished, you will hear the timer bell ring. You can also switch off the appliance manually by turning the timer knob to “0”. The indicator light will be off.
7. When finished cooking, turn the oven function knob back to position “OFF”.

## Helpful hints

Do not worry if smoke appears during the first use. This is normal, and will disappear within 20 minutes. In general, it is not necessary to preheat the appliance, but you may get better results if you heat the appliance before cooking some delicate meals, such as rare or medium meat and cakes.

## RECOMMENDED COOKING TABLE

MEAT	OVEN TEMP	COOKING TIME
RIB STEAK	230	20-25MIN
T-BONE STEAK	230	20-25MIN
HAMBURGER	230	15-25MIN
PORK CHOPS	230	25-35MIN
LAMB CHOPS	230	30-40MIN
CHICKEN LEGS	230	25-35MIN
FISH FILETS	200	15-25MIN
SALMON STEAKS	200	15-25MIN

**WARNING: Food should not touch the heating elements.** This table is for reference only, always keep an eye on the baking process.

### Note:

1. For the best taste, preheating is recommended.
2. Try to place the food on the backing tray evenly.

**Caution: Always use extreme care when removing baking tray, wire rack or any hot container from a hot oven. Always use an oven mitt when removing hot items from the oven.**

## HOW TO CLEAN

1. It is important that clean the appliance after each use to prevent an accumulation of grease and avoid unpleasant odors.
2. Unplug the supply cord from the power outlet.
3. Let the appliance cool down completely.
4. Clean the housing with a damp, lint-free cloth. **DO NOT IMMERSE THIS APPLIANCE INTO WATER.**
5. Clean the door, the inside walls with wet and dry cloth. Do not use abrasive detergents.
6. Wash the wire rack and backing tray in hot soapy water. Rinse and dry. They can be put into the dishwasher for cleaning.
7. Let all parts and surfaces dry thoroughly prior to plugging the appliance in and using.

## SPECIFICATIONS

Supply Voltage: 220-240V~ 50/60Hz

Power consumption: 1200W

## GUARANTEE AND CUSTOMER SERVICE

Before delivery our devices are subjected to rigorous quality control. If, despite all care, damage has occurred during production or transportation, please return the device to your dealer. In addition to statutory legal rights, the purchaser has an option to claim under the terms of the following guarantee:

For the purchased device we provide 2 years guarantee, commencing from the day of sale. If you have a defective product, you can directly go back to the point of purchase.

Defects which arise due to improper handling of the device and malfunctions due to interventions and repairs by third parties or the fitting of non-original parts are not covered by this guarantee. Always keep your receipt, without the receipt you can't claim any form of warranty. Damage caused by not following the instruction manual,

will lead to a void of warranty, if this results in consequential damages then we will not be liable. Neither can we hold responsible for material damage or personal injury caused by improper use if the instruction manual is not properly executed. Damage to accessories does not mean free replacement of the whole appliance. In such case please contact our service department. Broken glass or breakage of plastic parts is always subject to a charge. Defects to consumables or parts subjected to wearing, as well as cleaning, maintenance or the replacement of said parts are not covered by the warranty and are to be paid.

#### **ENVIRONMENT FRIENDLY DISPOSAL**



Recycling – European Directive 2012/19/EU

This marking indicates that this product should not be disposed with other household wastes. To prevent possible harm to the environment or human health from uncontrolled waste disposal, recycle it responsibly to promote the sustainable reuse of material resources. To return your used device, please use the return and collection systems or contact the retailer where the product was purchased. They can take this product for environmental safe recycling.

Manufactured by: Emerio B.V.

Zomervaart 1A, 2033 DA Haarlem, The Netherlands



## SICHERHEITSHINWEISE

Lesen Sie vor dem Gebrauch unbedingt die nachfolgenden Anleitungen, um Verletzungen oder Beschädigungen zu vermeiden und das beste Ergebnis mit dem Gerät zu erzielen. Bewahren Sie diese Bedienungsanleitung an einem sicheren Ort auf. Wenn Sie dieses Gerät an eine andere Person weitergeben, stellen Sie sicher, dass Sie auch diese Bedienungsanleitung aushändigen.

Im Falle von Beschädigungen, die durch die Missachtung der Anleitungen in dieser Bedienungsanleitung verursacht wurden, wird die Garantie ungültig. Der Hersteller/Importeur haftet nicht für Schäden, die durch Missachtung der Bedienungsanleitung, fahrlässigen Gebrauch oder Benutzung, die nicht in Übereinstimmung mit den Anforderungen dieser Bedienungsanleitung erfolgt, verursacht wurden.

1. Dieses Gerät kann von Kindern ab 8 Jahren sowie von Personen mit reduzierten physischen, sensorischen oder mentalen Fähigkeiten oder Mangel an Erfahrung und/oder Wissen benutzt werden, wenn sie beaufsichtigt oder bezüglich des sicheren Gebrauchs des Gerätes unterwiesen wurden und die daraus resultierenden Gefahren verstanden haben.
2. Kinder dürfen nicht mit dem Gerät spielen.
3. Reinigungs- und Instandhaltungsmaßnahmen sollten nicht von Kindern unter 8 Jahren und nicht ohne Aufsicht durchgeführt werden.
4. Das Gerät und seine Anschlussleitung sind von Kindern jünger als 8 Jahre fernzuhalten.
5. Wenn die **Netzanschlussleitung** dieses Gerätes beschädigt wird, muss sie durch den Hersteller oder seinen Kundendienst oder eine ähnlich qualifizierte Person ersetzt werden, um Gefährdungen zu vermeiden.
6. Dieses Gerät ist für die Verwendung im Haushalt oder für ähnliche Anwendungen vorgesehen, wie: in Personalküchen von Geschäften, Büros und anderen

Arbeitsumgebungen; auf Bauernhöfen; für Gäste in Hotels, Motels und in anderen Unterkünften; in Unterkünften mit Halbpension.

7. Dieses Gerät ist nicht für die Bedienung über einen externen Timer oder ein separates Fernbedienungssystem bestimmt.
8. Bevor Sie den Stecker mit der Netzsteckdose verbinden, prüfen Sie bitte, ob die Spannung und die Frequenz mit den Angaben auf dem Typenschild übereinstimmen.
9. Schließen Sie das Gerät nur an geerdete Steckdosen (Schukosteckdosen) an.
10. Falls ein Verlängerungskabel verwendet wird, muss es für den Stromverbrauch des Gerätes geeignet sein, sonst kann es zum Überhitzen des Verlängerungskabels und/oder des Steckers kommen. Es besteht Verletzungsgefahr durch Stolpern über das Verlängerungskabel. Lassen Sie Vorsicht walten, um gefährliche Situationen zu vermeiden.
11. Ziehen Sie den Netzstecker aus der Steckdose, wenn das Gerät nicht benutzt und bevor es gereinigt wird.
12. Achten Sie darauf, dass das Netzkabel nicht über scharfe Kanten hängt und halten Sie es von heißen Objekten und offenen Flammen fern.
13. Tauchen Sie das Gerät oder den Netzstecker nicht in Wasser oder andere Flüssigkeiten. Es besteht Lebensgefahr aufgrund von Stromschlag!
14. Um den Stecker aus der Steckdose zu entfernen, ziehen Sie am Stecker. Ziehen Sie nicht am Kabel.
15. Berühren Sie das Gerät nicht, wenn es ins Wasser gefallen ist. Ziehen Sie den Stecker aus der Steckdose, schalten Sie das Gerät aus und schicken Sie es an einen autorisierten Kundendienst zwecks Reparatur.
16. Den Netzstecker des Gerätes nicht mit einer nassen Hand aus der Steckdose ziehen oder mit der Steckdose verbinden.
17. Versuchen Sie unter keinen Umständen, das Gehäuse des Gerätes zu öffnen oder das Gerät selbst zu reparieren. Dies könnte einen Stromschlag verursachen.
18. Lassen Sie das Gerät während des Gebrauchs niemals unbeaufsichtigt.

19. Dieses Gerät ist nicht für den gewerblichen Gebrauch konzipiert. Dieses Gerät ist nur für den Hausgebrauch bestimmt.
20. Verwenden Sie das Gerät nur zu seinem bestimmungsgemäßen Zweck.
21. Wickeln Sie das Kabel nicht um das Gerät und knicken Sie es nicht.
22. Der Ofen muss gegen eine Wand zeigen. Informationen über die Gerätereinigung finden Sie im nachstehenden Abschnitt dieser Bedienungsanleitung.

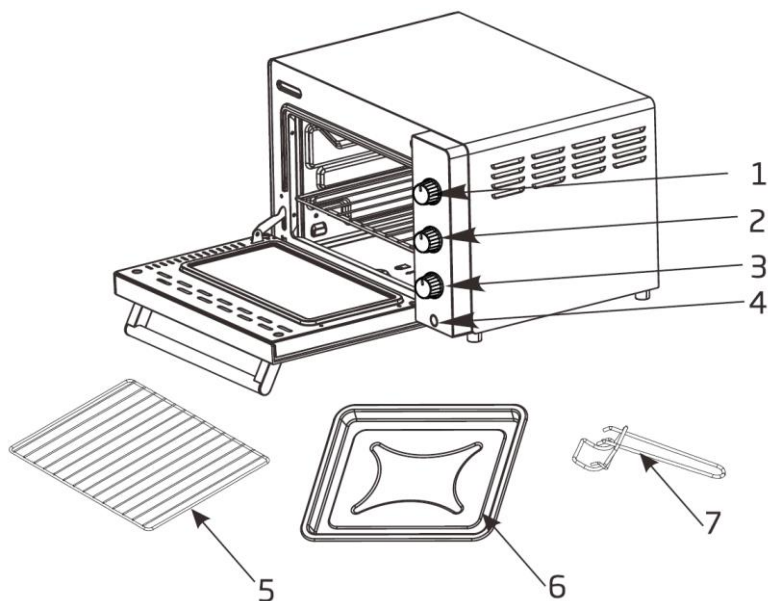


23. **Vorsicht – heiße Oberfläche**

**WARNUNG!** Bitte berühren Sie während des Gebrauchs nicht die Oberfläche. Die Temperatur der zugänglichen Oberflächen kann sehr hoch sein, wenn das Gerät in Betrieb ist.

24. Verwenden Sie das Gerät nicht, wenn das Netzkabel, der Netzstecker, das Gerät oder ein Zubehörteil beschädigt ist. Lassen Sie das Gerät in einem solchen Fall von einem qualifizierten Techniker instand setzen.
25. Um die Gefahr von Brand, Stromschlag oder Schäden am Produkt zu verringern, darf dieses Gerät weder Regen noch Feuchtigkeit, Kondenswasser oder Wasserspritzern ausgesetzt werden. Stellen Sie keine flüssigkeitsgefüllten Gegenstände wie Blumenvasen auf das Gerät.
26. Achten Sie zur Vorbeugung gegen Stromschlag oder Brand durch Überhitzen darauf, dass die Lüftungsschlitze nicht durch Vorhänge oder andere Gegenstände abgedeckt werden.
27. Über dem Gerät müssen mindestens 20 cm und an den Seiten mindestens 10 cm Freiraum bleiben.
28. Stellen Sie das Gerät auf eine hitzebeständige Unterlage.
29. Zugängliche Teile können während des Gebrauchs heiß werden. Halten Sie Kinder vom Gerät fern.
30. Während des Gebrauchs wird das Gerät heiß. Achten Sie darauf, die Heizelemente im Gerät nicht zu berühren.

## BESCHREIBUNG DER TEILE



1. Temperaturregler
2. Funktionsknopf
3. Timer-Knopf
4. Anzeigeleuchte
5. Bratrost
6. Backblech
7. Blechgriff

## VOR DEM GEBRAUCH

- Entfernen Sie alle Verpackungsmaterialien vom Gerät. Reinigen Sie das Gerät gemäß den Anweisungen im Abschnitt „Reinigung“ weiter unten.
- Achten Sie darauf, dass der Stecker des Gerätes nicht mit einer Steckdose verbunden ist und der Timer-Knopf auf „0“ gestellt ist.
- Vor dem erstmaligen Gebrauch empfiehlt es sich, dass Sie den Ofen auf „☰“ eingestellt 15 Minuten lang laufen lassen, um die verbliebenen Verpackungsreste und Geruch zu eliminieren.

## BETRIEB

1. Stellen Sie das Gerät auf eine ebene und hitzebeständige Fläche. Stellen Sie sicher, dass rund um das Gerät herum ausreichend Luft zirkulieren kann.
2. Verbinden Sie den Netzstecker mit der Buchse.
3. Schieben Sie den Bratrost mit den Speisen in die entsprechende Leiste am Gerät. Schieben Sie dann das Backblech darunter, um herabtropfendes Öl aufzufangen. Sie können auch Speisen direkt auf das Backblech legen. Wählen Sie die gewünschte Position für den Bratrost je nach Höhe und Art der Speisen.
4. Schließen Sie die Ofentür und stellen Sie den Funktionsknopf auf die gewünschte Funktion: „☰“ (Das obere Heizelement heizt sich auf), „☷“ (das untere Heizelement heizt sich auf) oder „☶“ (oberes und unteres Heizelement heizen sich gleichzeitig auf.). Stellen Sie den Temperaturregler auf die gewünschte Temperatur.
5. Stellen Sie den Timer-Knopf auf die gewünschte Garzeit. Die Anzeigeleuchte schaltet sich nun ein.
6. Wenn der Garvorgang abgeschlossen ist, hören Sie das akustische Timer-Signal. Sie können das Gerät auch manuell ausschalten, indem Sie den Timer-Knopf auf „0“ stellen. Die Anzeigeleuchte erlischt nun.
7. Stellen Sie nach Abschluss des Garvorgangs den Funktionsknopf zurück auf „OFF“.

## Nützliche Hinweise

Bei der ersten Verwendung des Geräts kann Rauchentwicklung auftreten. Das ist normal und lässt in etwa 20 Minuten nach. Im Allgemeinen ist es nicht erforderlich, das Gerät vorzuheizen, doch bei manchen empfindlichen Speisen wie leicht angebratenem oder halbgarem Fleisch und Kuchen lassen sich durch Vorheizen eventuell bessere Ergebnisse erzielen.

## EMPFOHLENE TEMPERATUREN UND GARZEITEN

FLEISCH	OFENTEMP.	GARZEIT
RIBSTEAK	230	20-25 MIN
T-BONE-STEAK	230	20-25 MIN
HAMBURGER	230	15-25 MIN
SCHWEINEKOTELETT	230	25-35 MIN
LAMMKOTELETT	230	30-40 MIN
HÄHNCHENKEULE	230	25-35 MIN
FISCHFILETS	200	15-25 MIN
LACHSSTEAKS	200	15-25 MIN

**WARNUNG:** Die Speisen dürfen die Heizelemente nicht berühren. Die Tabelle stellt nur einen Anhaltspunkt dar, behalten Sie den Garprozess immer im Auge.

### Hinweis:

1. Um den besten Geschmack zu erhalten, sollte der Ofen vorgeheizt werden.
2. Versuchen Sie, die Lebensmittel möglichst gleichmäßig auf dem Backblech zu verteilen.

**Vorsicht: Seien Sie äußerst vorsichtig, wenn Sie das Backblech, den Bratrost oder einen heißen Behälter aus dem heißen Ofen nehmen. Tragen Sie immer einen Backhandschuh, wenn Sie heiße Speisen aus einem Ofen nehmen.**

## REINIGUNG

1. Das Gerät muss nach jedem Gebrauch gereinigt werden, um Fettansammlungen und unangenehmen Geruch zu vermeiden.
2. Ziehen Sie den Netzstecker aus der Netzsteckdose.
3. Lassen Sie das Gerät komplett abkühlen.
4. Reinigen Sie das Gehäuse mit einem feuchten, fusselfreien Tuch. **TAUCHEN SIE DIESES GERÄT NICHT IN WASSER.**
5. Reinigen Sie Tür und Innenwände mit einem nassen und dann einem trockenen Tuch. Verwenden Sie keine Scheuermittel.
6. Waschen Sie Bratrost und Backblech in heißem Seifenwasser ab. Spülen und trocknen Sie die Elemente ab. Diese Teile können im Geschirrspüler gereinigt werden.
7. Lassen Sie alle Teile und Oberflächen des Geräts gründlich trocknen, bevor Sie das Gerät einstecken und verwenden.

## TECHNISCHE DATEN

Betriebsspannung: 220-240V~ 50/60Hz

Leistungsaufnahme: 1200W

## GARANTIE UND KUNDENSERVICE

Vor der Lieferung werden unsere Geräte einer strengen Qualitätskontrolle unterzogen. Wenn, trotz aller Sorgfalt, während der Produktion oder dem Transport Beschädigungen aufgetreten sind, senden Sie das Gerät zurück an den Händler. Zusätzlich zu den gesetzlichen Rechten hat der Käufer die Option, gemäß den folgenden Bedingungen Garantie zu fordern:

Wir bieten eine 2-Jahres-Garantie für das erworbene Gerät, beginnend am Tag des Verkaufs. Wenn Sie ein defektes Produkt haben, nehmen Sie bitte direkt Kontakt mit dem Verkäufer auf.

Defekte, die aufgrund von unangemessenem Umgang mit dem Gerät entstehen und Störungen aufgrund von Eingriffen und Reparaturen Dritter oder das Montieren von nicht-Originalteilen werden nicht von dieser Garantie abgedeckt. Die Quittung immer aufbewahren, ohne Quittung wird jegliche Garantie ausgeschlossen. Bei Schäden durch Nichteinhalten der Bedienungsanleitung erlischt die Garantie, Wir sind für daraus resultierende Folgeschäden nicht haftbar. Für Materialschäden oder Verletzungen aufgrund falscher Anwendung oder Nichtbefolgen der Sicherheitshinweise sind wir nicht haftbar. Schäden an den Zubehöerteilen bedeutet nicht, dass das gesamte Gerät kostenlos ausgetauscht wird. In diesem Fall kontaktieren Sie unseren Kundendienst. Zerbrochenes Glas oder Kunststoffteile sind immer kostenpflichtig. Schäden an Verbrauchsmaterialien oder Verschleißteilen, sowie Reinigung, Wartung oder Austausch der besagten Teile werden durch die Garantie nicht abgedeckt und sind deshalb kostenpflichtig.

#### **UMWELTGERECHTE ENTSORGUNG**



Wiederverwertung – Europäischen Richtlinie 2012/19/EG

Dieses Symbol zeigt an, dass das Produkt nicht zusammen mit Haushaltsabfällen entsorgt werden darf.

Um Umwelt- und Gesundheitsschäden durch unkontrollierte Abfallentsorgung zu verhindern, bitte

■ verantwortungsbewusst entsorgen, um die nachhaltige Wiederverwertung von Ressourcen zu fördern.

Nutzen Sie zur Rückgabe Ihres Altgeräts bitte die Rückgabe- und Sammelsysteme oder wenden Sie sich an den Händler bei dem Sie dieses Gerät erworben haben. Dieser kann das Gerät umweltschonend entsorgen.

Hersteller: Emerio B.V.

Zomervaart 1A, 2033 DA Haarlem, The Netherlands

## CONSIGNES DE SÉCURITÉ

Avant d'utiliser l'appareil, lisez toutes les consignes suivantes pour éviter des blessures et des dommages, et pour optimiser les performances de votre appareil. Conservez cette notice d'utilisation dans un endroit sûr. Si vous donnez ou transférez cet appareil à un tiers, veillez à lui remettre également cette notice d'utilisation.

En cas de détérioration due au non-respect par l'utilisateur des instructions de cette notice d'utilisation, la garantie est annulée. Le fabricant/importateur rejette toute responsabilité en cas de dommages dus au non-respect des instructions de la notice d'utilisation, à un usage négligent ou à l'usage non conforme aux exigences de cette notice d'utilisation.

1. Cet appareil peut être utilisé par des enfants âgés de 8 ans et plus et les personnes ayant des capacités physiques, sensorielles ou mentales, ou un manque d'expérience et de connaissances si elles ont été formées et encadrées pour l'utilisation de cet appareil en toute sécurité et de comprendre la risques impliqués.
2. Les enfants ne doivent pas jouer avec l'appareil.
3. Le nettoyage et la maintenance ne doivent pas être réalisés par les enfants sauf s'ils sont âgés de 8 ans et plus et s'ils sont supervisés.
4. Gardez l'appareil et son câble hors de la portée des enfants de moins de 8 ans.
5. Si le câble d'alimentation est endommagé, il doit être remplacé par le fabricant, son service après vente ou des personnes de qualification similaire afin d'éviter un danger.
6. Cet appereil est concu pour être utilisé dans les ménages et dans les lieux similaires notamment: les cuisines du personnel dans les magasins, les bureaux et autres lieux de service; les fermes; par des clients dans des hôtels, des motels et autres types d'environnement résidentiel; en plus des environnements du type auberge, bistrot, café, etc.

7. Les appareils ne sont pas destinés à être mis en fonctionnement au moyen d'une minuterie extérieure ou par un système de commande à distance séparé.
8. Avant d'insérer la fiche de l'appareil dans une prise secteur, vérifiez que la tension et la fréquence du secteur correspondent aux spécifications indiquées sur la plaque signalétique.
9. Branchez l'appareil sur une prise raccordée à la terre.
10. Si vous utilisez une rallonge électrique, elle doit être appropriée à la puissance consommée par l'appareil, sinon la rallonge et/ou la fiche risquent de chauffer excessivement. Il existe un risque potentiel de blessures par trébuchement sur le cordon électrique. Prenez vos précautions pour éviter toute situation dangereuse.
11. Débranchez la fiche électrique de la prise électrique quand l'appareil n'est pas utilisé et avant de le nettoyer.
12. Veillez à ce que le cordon d'alimentation ne pende pas sur des arêtes coupantes et maintenez-le éloigné des objets chauds et des flammes nues.
13. N'immergez jamais l'appareil ou sa fiche dans de l'eau ni dans aucun autre liquide. Cela peut provoquer un choc électrique !
14. Pour débrancher la fiche de la prise, saisissez la fiche et tirez-la hors de la prise. Ne tirez pas sur le cordon d'alimentation.
15. Ne touchez pas l'appareil s'il tombe dans de l'eau. Débranchez la fiche de la prise électrique, éteignez l'appareil et rapportez-le au centre de réparation agréé pour le faire réparer.
16. Ne branchez pas et ne débranchez pas l'appareil de la prise électrique avec les mains mouillées.
17. N'essayez pas d'ouvrir le boîtier de l'appareil ni de réparer l'appareil vous-même. Cela peut provoquer un choc électrique.
18. Ne laissez jamais l'appareil sans surveillance quand il est en fonctionnement.



19. Cet appareil n'est pas conçu pour un usage commercial. Cet appareil est destiné uniquement à un usage domestique.
20. N'utilisez pas cet appareil à un usage autre que celui pour lequel il a été conçu.
21. N'enroulez pas le cordon d'alimentation autour de l'appareil et ne le pliez pas.
22. Le four doit être installé contre un mur. Pour obtenir de plus amples instructions concernant le nettoyage de l'appareil, reportez-vous à la section suivante du mode d'emploi.

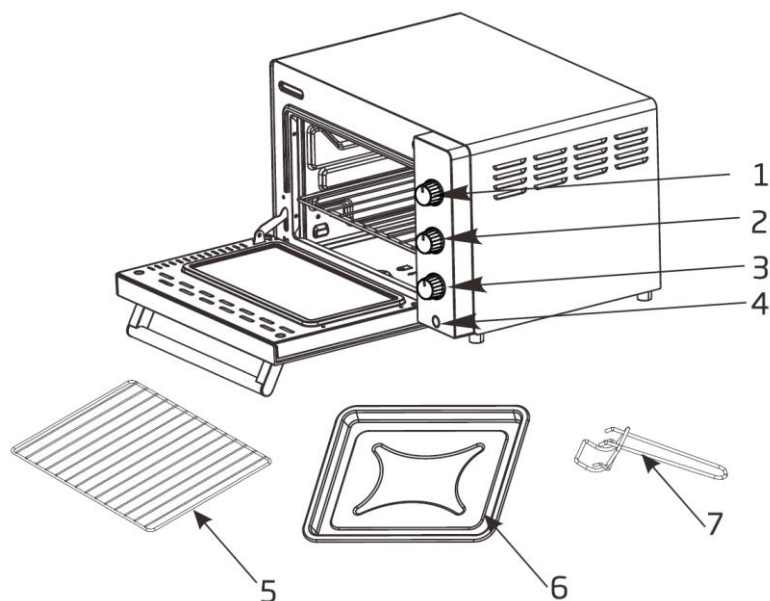


23. Attention, surface chaude

**AVERTISSEMENT !!** Ne touchez pas les surfaces de l'appareil pendant l'utilisation. La température des surfaces accessibles peut être élevée quand l'appareil est en fonctionnement.


24. Ne mettez pas l'appareil en marche si le câble d'alimentation ou la fiche sont endommagés ou après que l'appareil ou l'un de ses accessoires ont été endommagés. Contactez des techniciens qualifiés pour vous aider.
25. Afin de réduire le risque d'incendie, de choc électrique ou d'endommagement du produit, n'exposez pas cet appareil à la pluie, à l'humidité, aux égouttements ou aux éclaboussures. Aucun objet rempli de liquide, comme des vases, ne doit être posé sur l'appareil.
26. Afin d'éviter les risques de choc électrique ou d'incendie en raison d'une surchauffe, veillez à ce que les rideaux et autres objets n'obstruent pas les ouvertures de ventilation.
27. Un espace d'au moins 20 cm doit être laissé au-dessus de l'appareil et d'au moins 10 cm sur les côtés.
28. Posez l'appareil sur un tapis résistant à la chaleur.
29. Les pièces accessibles peuvent devenir chaudes lors de l'utilisation. Tenez l'appareil hors de portée des jeunes enfants.
30. Lors de l'utilisation, l'appareil devient chaud. Faites attention à ne pas toucher les résistances situées à l'intérieur de l'appareil.

## DESCRIPTION DES COMPOSANTS






1. Bouton de sélection de la température
2. Bouton de sélection de fonction
3. Bouton de minuterie
4. Voyant
5. Grille
6. Plaque de cuisson
7. Poignée de plaque/grille

## AVANT L'UTILISATION

- Retirez tous les matériaux d'emballage de l'appareil. Nettoyez l'appareil selon les instructions du paragraphe "Nettoyage" ci-dessous.
- Assurez-vous que l'appareil est débranché et que le bouton du minuteur est réglé en position « 0 ».
- Avant la première utilisation, il est recommandé de faire fonctionner le four avec la fonction «  » durant environ 15 minutes pour éliminer les résidus et les odeurs restantes de l'emballage.

## FONCTIONNEMENT

1. Placez l'appareil sur une surface plane et résistante à la chaleur. Assurez-vous qu'il y a suffisamment de ventilation autour de l'appareil.
2. Branchez le câble d'alimentation dans la prise secteur.
3. Faites glisser la grille avec les aliments dans la fente de l'appareil. Ensuite, faites glisser la plaque de cuisson sous la grille pour récupérer l'huile qui s'égoutte. Vous pouvez également placer directement des aliments sur la plaque de cuisson elle-même. Choisissez la position de votre grille souhaitée en fonction de la hauteur et du type d'aliments.
4. Fermez la porte du four et tournez le bouton de fonction pour choisir la fonction souhaitée «  » (l'élément supérieur chauffera), «  » (l'élément inférieur chauffera), ou «  » (les deux éléments supérieur et inférieur chaufferont simultanément). Tournez le bouton de température pour choisir le niveau de température désiré.
5. Tournez le bouton du minuteur pour sélectionner la durée de cuisson souhaitée. L'indicateur lumineux s'allumera.
6. Lorsque la cuisson est terminée, vous entendrez sonner le minuteur. Vous pouvez également éteindre l'appareil manuellement en tournant le bouton du minuteur en position « 0 ». L'indicateur lumineux s'éteindra.
7. Une fois la cuisson terminée, remettez le bouton de fonction du four en position « OFF » (ARRÊT).

### Conseils utiles

Ne vous inquiétez pas si de la fumée apparaît lors de la première utilisation. C'est normal et cela disparaîtra dans les 20 minutes. En général, il n'est pas nécessaire de préchauffer l'appareil mais pour obtenir une cuisson optimale de plats délicats tels que les viandes saignantes ou cuites à point ou des gâteaux, il peut s'avérer intéressant de préchauffer l'appareil.

### TABLEAU DE CUISSON RECOMMANDÉE

VIANDE	TEMPÉRATURE DU FOUR	DURÉE DE CUISSON
ENTRECÔTE	230	20-25 MIN
BIFTECK	230	20-25 MIN
HAMBURGER	230	15-25 MIN
CÔTES DE PORC	230	25-35 MIN
CÔTELETTES D'AGNEAU	230	30-40 MIN
CUISSES DE POULET	230	25-35 MIN
FILETS DE POISSON	200	15-25 MIN
STEAKS DE SAUMON	200	15-25 MIN

**AVERTISSEMENT : Les aliments ne doivent pas toucher les éléments chauffants.** Ce tableau sert de référence seulement, gardez toujours un œil sur le processus de cuisson.

### Remarque :

1. Pour obtenir le meilleur goût, le préchauffage est recommandé.
2. Essayez de placer les aliments sur la plaque de cuisson de manière uniforme.

**Attention : Faites toujours très attention lorsque vous retirez la plaque de cuisson, la grille ou tout récipient chaud d'un four chaud. Utilisez toujours un gant de cuisine pour retirer les objets chauds du four.**

### NETTOYAGE

1. Il est important de nettoyer le four après chaque utilisation afin d'éviter une accumulation des graisses et la formation de mauvaises odeurs.
2. Débranchez le cordon d'alimentation de la prise électrique.
3. Laissez l'appareil refroidir complètement.
4. Nettoyez le boîtier avec un chiffon humide non pelucheux. **N'IMMERGEZ PAS CET APPAREIL DANS DE L'EAU.**
5. Nettoyez la porte et les parois internes avec un chiffon humide et un chiffon sec. N'utilisez pas de détergent abrasif.
6. Lavez la grille et la plaque de cuisson dans de l'eau chaude savonneuse. Ils peuvent être lavés au lave-vaisselle.
7. Laissez sécher entièrement toutes les pièces et surfaces avant de rebrancher et de réutiliser l'appareil.

### DONNÉES TECHNIQUES

Tension de fonctionnement: 220-240V~ 50/60Hz

Puissance: 1200W

### GARANTIE ET SERVICE APRÈS-VENTE

Nos appareils sont soumis à un contrôle de qualité strict avant d'être livrés. Si l'appareil a toutefois été endommagé lors de la production ou du transport en dépit des soins que nous lui donnons, retournez l'appareil au vendeur. En plus des droits juridiques, le client a la possibilité dans les limites de la garantie de déposer les réclamations suivantes:

Nous offrons une garantie de 2 ans pour l'appareil acheté à partir de la date de vente. En cas de produit défectueux, vous pouvez retourner directement au point de vente.

Les défauts dus à une utilisation non conforme de l'appareil et les dommages dus à une intervention ou réparation faite par une tierce personne ou dus à l'installation de pièces qui ne sont pas d'origine ne sont pas couverts par cette garantie. Conservez toujours votre reçu, car sans celui-ci vous ne pourrez réclamer aucune sorte de garantie. Les dommages causés par le non respect des instructions de ce manuel rendront la garantie caduque, Nous décline toute responsabilité en cas de dommages indirects. Nous décline toute responsabilité en cas de dégâts matériels ou de dommages corporels causés par une utilisation inappropriée ou si les instructions de sécurité n'ont pas été convenablement observées. Si les accessoires sont endommagés, cela ne signifie pas que toute la machine sera remplacée gratuitement. Dans de tels cas, veuillez contacter notre assistance. Des pièces brisées en verre ou en plastique sont toujours sujettes à des frais. Les défauts des consommables ou des pièces susceptibles de s'user, ainsi que le nettoyage, l'entretien ou la réparation desdites pièces ne sont pas couverts par la garantie et doivent donc être payés.

#### **APPAREIL RESPECTUEUX DE L'ENVIRONNEMENT**



Recyclage – Directive européenne 2012/19/EU

Ce symbole indique que le produit ne doit pas être jeté avec les ordures ménagères. Afin d'éviter toute nuisance possible pour l'environnement et la santé humaine causée par les déchets non contrôlés, recyclez ce produit de manière responsable afin de contribuer à la réutilisation des ressources matérielles. Pour retourner votre appareil usagé, utilisez les systèmes de collecte et de retour ou contactez le distributeur auprès duquel le produit a été acheté. Il pourra reprendre ce produit pour qu'il soit recyclé d'une manière respectueuse de l'environnement.

Fabriqué par: Emerio B.V.

Zomervaart 1A, 2033 DA Haarlem, The Netherlands

## **VEILIGHEIDSVOORSCHRIFTEN**

Voor gebruik dient u alle onderstaande instructies te lezen om letsel en schade te voorkomen en om de beste resultaten met het apparaat te bereiken. Bewaar deze handleiding op een veilige plek. Mocht u dit apparaat aan iemand anders overhandigen, dient u ook de gebruiksaanwijzing te overhandigen.

In geval van schade die wordt veroorzaakt doordat de gebruiker de instructies in deze gebruiksaanwijzing niet in acht heeft genomen, komt de garantie te vervallen. De fabrikant/importeur is niet aansprakelijk voor schade die wordt veroorzaakt door het niet in acht nemen van de gebruiksaanwijzing, door nalatig gebruik of gebruik dat niet in overeenstemming is met de bepalingen van deze gebruiksaanwijzing.

1. Dit toestel mag gebruikt worden door kinderen vanaf de leeftijd van 8 jaar en door personen met verminderde fysieke, zintuiglijke of mentale capaciteiten of met gebrek aan ervaring of kennis, indien zij onder het toezicht staan of gebruiksinstructies voor het veilig gebruik van dit toestel gekregen hebben en de mogelijke gevaren begrijpen.
2. Kinderen mogen niet met dit toestel spelen.
3. Reiniging en onderhoud mogen niet door kinderen worden uitgevoerd, tenzij ze minstens 8 jaar oud zijn en onder toezicht staan.
4. Houd het apparaat en snoer buiten bereik van kinderen jonger dan 8 jaar.
5. Laat het snoer van het apparaat onmiddellijk vervangen door de handelaar wanneer het beschadigd is. Vervang het snoer niet zelf.
6. Dit apparaat is bedoeld voor huishoudelijk- en vergelijkbaar gebruik zoals: personeelskeuken in winkels, kantoren en andere werkomgevingen; boerderijen; door hotel-, motelgasten en andere residentiële omgevingen; bed and breakfast soortgelijke omgevingen.

7. Dit apparaat is niet bestemd voor gebruik door middel van een externe timer of een afzonderlijk op afstand bestuurd systeem.
8. Voordat u de stekker in het stopcontact steekt, dient u te controleren of de stroom en de frequentie overeen komen met de specificaties van het typeplaatje.
9. Sluit het apparaat alleen aan op een geaard stopcontact.
10. Als u gebruik maakt van een verlengkabel, dient dit geschikt te zijn voor het stroomverbruik van het apparaat, anders kan oververhitting van de verlengkabel en/of stekker het gevolg zijn. Er is risico op letsel door het struikelen over het verlengsnoer. Wees voorzichtig om gevaarlijke situaties te vermijden.
11. Trek de stekker uit het stopcontact als het apparaat niet in gebruik is en voordat u het apparaat reinigt.
12. Let op dat de stroomkabel niet over scherpe randen hangt en niet in de buurt komt van hete voorwerpen en open vuur.
13. Dompel het apparaat of de stekker niet onder in water of andere vloeistoffen. Er bestaat levensgevaar als gevolg van een elektrische schok!
14. Om de stekker uit het stopcontact te halen, dient u aan de stekker zelf te trekken. Trek niet aan de stroomkabel.
15. Raak het apparaat niet aan als het in water is gevallen. Trek de stekker uit het stopcontact, schakel het apparaat uit en breng het ter reparatie naar een geautoriseerd servicecenter.
16. Steek de stekker niet in het stopcontact en haal hem er niet uit als u natte handen heeft.
17. Probeer nooit de behuizing van het apparaat te openen en probeer nooit zelf het apparaat te repareren. Dit kan een elektrische schok veroorzaken.
18. Laat het apparaat nooit onbeheerd achter wanneer het in gebruik is.
19. Dit apparaat werd niet ontworpen voor commercieel gebruik. Dit apparaat is uitsluitend voor huishoudelijk gebruik.

20. Gebruik het apparaat niet voor andere doeleinden dan het beoogde doel.
21. Draai de kabel niet om het apparaat en buig hem niet.
22. De oven dient tegen een muur geplaatst te worden. Ten aanzien van de informatie met betrekking tot het reinigen van het apparaat, verwijzen wij u naar de onderstaande paragraaf van de handleiding.

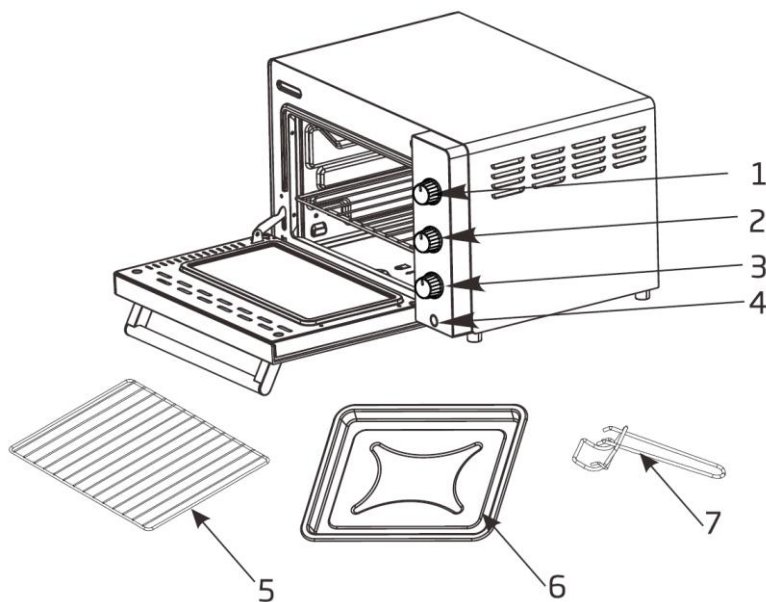


23.  Opgelet, heet oppervlak.

**WAARSCHUWING!!** Raak het oppervlak niet aan tijdens het gebruik. De temperatuur van de toegankelijke oppervlakken kan hoog oplopen als het apparaat in werking is.

24. Gebruik het apparaat niet met een beschadigde stroomkabel of stekker of nadat het apparaat of de toebehoren beschadigd zijn. Raadpleeg een gekwalificeerd vakman.
25. Om het risico op brand, een elektrische schok of productschade te verminderen, dient u dit apparaat niet bloot te stellen aan regen, vocht, druppels of spatten. Er mogen geen voorwerpen gevuld met vloeistof, zoals een vaas, op het apparaat geplaatst worden.
26. Om het risico op een elektrische schok of brandgevaar door oververhitting te voorkomen, moet u ervoor zorgen dat er geen gordijnen of andere materialen de ventilatieopeningen blokkeren.
27. Er moet minstens 20 cm ruimte boven het apparaat en minstens 10 cm aan de zijkanten zijn.
28. Plaats het apparaat op een hittebestendige mat.
29. Toegankelijke onderdelen kunnen heet worden tijdens gebruik. Houd jonge kinderen buiten bereik van het apparaat.
30. Tijdens gebruik wordt het apparaat heet. Voorzichtigheid is geboden om ervoor te zorgen dat u de verwarmingselementen in het apparaat niet aanraakt.

## ONDERDELENBESCHRIJVING



1. Temperatuurknop
2. Functieknop
3. Timerknop
4. Controlelampje
5. Draadrek
6. Bakplaat
7. Handgreep voor bakplaat

## VOOR INGEBRUIKNAME

- Haal alle verpakkingsmateriaal van het apparaat af. Maak het apparaat schoon volgens de onderstaande sectie "Reiniging".
- Zorg dat de stekker uit het stopcontact is gehaald en de timerknop op de stand "0" is ingesteld.
- Voordat u het apparaat in gebruik neemt, stel de oven circa 15 minuten in op de functie "☐☐☐" om eventuele verpakkingsresten en geuren te verwijderen.

## WERKING

1. Plaats het apparaat op een vlak en hittebestendig oppervlak. Zorg dat er voldoende ventilatie rond het apparaat is.
2. Steek de stekker in het stopcontact.
3. Schuif het draadrek met etenswaren in de gleuf van het apparaat. Schuif de bakplaat dan onder het draadrek om afdruipende olie op te vangen. U kunt de etenswaren tevens direct op de bakplaat leggen. Kies uw gewenste rekpositie afhankelijk van de hoogte en het type etenswaren.
4. Sluit de ovendeur en draai de functieknop naar de gewenste functie "☐☐☐" (Het bovenste element wordt verwarmd.), "☐☐☐" (Het onderste element wordt verwarmd.), of "☐☐☐☐☐" (beide elementen worden gelijktijdig verwarmd.). Draai de temperatuurknop om de gewenste temperatuur te selecteren.
5. Draai de timerknop naar de gewenste baktijd. Het controlelampje brandt.
6. Aan het einde van het bakproces, hoort u een belsignaal. U kunt het apparaat tevens handmatig uitschakelen door de timerknop naar "0" te draaien. Het controlelampje dooft.
7. Aan het einde van het bakproces, draai de functieknop opnieuw naar de positie "OFF" (uit).



### Nuttige tips

Maak u geen zorgen als er rook verschijnt bij het eerste gebruik. Dit is normaal en zal binnen 20 minuten verdwijnen. Over het algemeen is het niet nodig om het apparaat voor te verwarmen, maar u kunt betere resultaten krijgen als u het apparaat voorverwarmt bij het bakken van delicate maaltijden, zoals vlees dat kort of half gebakken is en taart.

### AANBEVOLEN BAKTABEL

VLEES	OVENTEMPERATUUR	KOOKTIJD
RIBSTUK	230	20-25MIN
T-BONESTEAK	230	20-25MIN
HAMBURGER	230	15-25MIN
VARKENSLAPJES	230	25-35MIN
LAMSKOTELETEN	230	30-40MIN
KIPPENBOUTEN	230	25-35MIN
VISFILETS	200	15-25MIN
ZALMSTEAKS	200	15-25MIN

**WAARSCHUWING: De etenswaren mogen de verwarmingselementen niet aanraken.** Deze tabel dient alleen ter referentie, houd het bakproces altijd in het oog.

### Opmerking:

1. Voorverwarmen wordt aanbevolen voor de beste smaak.
2. Probeer de etenswaren gelijkmatig op de bakplaat aan te brengen.

**Opgelet: Wees altijd voorzichtig wanneer u de bakplaat, het draadrek of een warme houder uit een warme oven haalt. Gebruik altijd een ovenwant wanneer u warme items uit de oven haalt.**

### REINIGING

1. Het is belangrijk om het apparaat na elk gebruik schoon te maken om de opeenhoping van vet te voorkomen en ongewenste geurtjes te vermijden.
2. Haal de stekker uit het stopcontact.
3. Laat het apparaat afkoelen.
4. Maak de behuizing schoon met een vochtige en pluisvrije doek. **DOMPEL HET APPARAAT NIET ONDER IN WATER.**
5. Reinig de deur en de binnenwanden met water en een droge doek. Gebruik geen agressieve schoonmaakmiddelen.
6. Reinig het draadrek en de bakplaat in een warm sopje. Spoel en veeg droog. Deze zijn vaatwasserbestendig.
7. Laat alle onderdelen en oppervlakken grondig drogen alvorens de stekker in het stopcontact te steken en met het gebruik van start te gaan.

### TECHNISCHE GEGEVENS

Bedrijfsspanning: 220-240V~ 50/60Hz

Vermogen: 1200W

### GARANTIE EN KLANTENSERVICE

Vóór de levering worden onze apparaten streng gecontroleerd. Indien het toestel ondanks alle zorg bij de productie of tijdens het transport beschadigd werd, moet u het naar de handelaar terugbrengen. Naast het wettelijke recht op waarborg heeft de klant recht op de volgende garantieclaim:

Wij geven een garantie van 2 jaar op het toestel, te beginnen met de koopdatum. Indien u een defect product heeft, kunt u rechtstreeks terug gaan naar het aankooppunt.

Gebreken die het gevolg zijn van ondeskundig gebruik van het toestel, fouten tijdens ingrepen en reparaties door derden of door de inbouw van vreemde onderdelen, vallen niet onder deze garantie. Bewaar altijd uw aankoopnota, zonder aankoopnota kunt u geen aanspraak maken op enige vorm van garantie. Bij schade veroorzaakt door het niet opvolgen van de gebruiksaanwijzing vervalt het recht op garantie. Voor vervolgschade die hieruit ontstaat kunnen wij niet verantwoordelijk gehouden worden. Voor materiële schade of persoonlijk letsel veroorzaakt door ondeskundig gebruik of het niet opvolgen van de veiligheidsvoorschriften zijn wij niet aansprakelijk. In dergelijke gevallen vervalt iedere aanspraak op garantie. Schade aan accessoires of onderdelen betekend niet dat het gehele apparaat zal worden vervangen. Afgebroken glazen of kunststof onderdelen of accessoires vallen niet onder de garantie en zullen tegen vergoeding vervangen kunnen worden. Defecten aan hulpstukken of aan slijtage onderhevige onderdelen, alsmede reiniging, onderhoud of de vervanging van slijtende delen vallen niet onder de garantie en zullen dus in rekening gebracht worden.

#### **MILIEUVRIENDELIJKE AFVALVERWERKING**



Recycling – Europese Richtlijn 2012/19/EU

Deze markering betekent dat dit product niet samen met ander huishoudelijk afval mag worden afgedankt. Om het milieu en de volksgezondheid niet in gevaar te brengen en het hergebruik van grondstoffen te bevorderen, moet dit product op verantwoorde wijze worden afgevoerd. Lever verbruikte apparatuur a.u.b. in bij de hiervoor bestemde inzamelpunten of bij de winkel waar het product was aangeschaft. Zij zullen dit product accepteren voor milieuvriendelijke afvalverwerking.

Geproduceerd door: Emerio B.V.

Zomervaat 1A, 2033 DA Haarlem, The Netherlands

## **INSTRUKCJE DOTYCZĄCE BEZPIECZEŃSTWA**

Aby nie dopuścić do urazów lub uszkodzeń oraz aby maksymalnie wykorzystać możliwości urządzenia, przed rozpoczęciem jego użytkowania należy przeczytać wszystkie poniższe zalecenia. Niniejszą instrukcję należy przechowywać w bezpiecznym miejscu. W przypadku przekazania lub odstąpienia komuś tego urządzenia, do urządzenia należy dołączyć również tę instrukcję.

W przypadku uszkodzenia spowodowanego nieprzestrzeganiem przez użytkownika zaleceń podanych w niniejszej instrukcji gwarancja nie ma zastosowania. Producent/importer nie ponosi odpowiedzialności za szkody spowodowane nieprzestrzeganiem podanych w instrukcji zaleceń, zaniedbaniami oraz użytkowaniem w sposób niezgodny z wymaganiami opisanymi w instrukcji.

1. To urządzenie może być obsługiwane przez dzieci w wieku 8 lat i starsze, osoby z pewnym upośledzeniem fizycznym, czuciowym lub umysłowym, a także osoby niemające doświadczenia, jeśli udzielono im instrukcji w zakresie bezpiecznego używania urządzenia, obsługa urządzenia odbywa się pod nadzorem i osoby te znają zagrożenia z tym związane.
2. Urządzenie nie służy do zabawy przez dzieci.
3. Czyszczeniem i konserwacją urządzenia nie mogą zajmować się dzieci w wieku poniżej 8 lat, jeśli nie robią tego pod nadzorem.
4. Urządzenie i jego przewód zasilania powinny być przechowywane w z dala od dzieci w wieku poniżej 8 lat.
5. Aby uniknąć zagrożenia w przypadku uszkodzenia przewodu zasilania, wymianę powinien wykonać producent, autoryzowany punkt serwisowy lub inna osoba posiadająca odpowiednie kwalifikacje.
6. To urządzenie jest przeznaczone do użytku w gospodarstwach domowych i podobnych zastosowaniach: kuchniach dla pracowników w sklepach, biurach i innych

miejscach pracy; przez klientów hoteli, moteli i podobnych placówek oferujących zakwaterowanie i posiłek.

7. To urządzenie nie jest przystosowane do sterowania za pomocą zewnętrznego minutnika lub oddzielnego pilota.
8. Przed włożeniem wtyczki do kontaktu, należy sprawdzić, czy napięcie i częstotliwość są zgodne ze specyfikacją podaną na tabliczce znamionowej.
9. Urządzenie należy zawsze podłączać do kontaktu ściennego z uziemieniem.
10. Jeżeli jest używany przedłużacz, musi on być dostosowany do mocy pobieranej przez urządzenie. W przeciwnym wypadku może dojść do przegrzania się przedłużacza i/lub wtyczki. Istnieje potencjalne ryzyko urazów na skutek potknięcia się o przewód zasilający. Zachowaj ostrożność, by uniknąć niebezpiecznych sytuacji.
11. Przed czyszczeniem i na czas, gdy urządzenie nie jest używane, należy wyjąć wtyczkę z kontaktu.
12. Należy dopilnować, aby kabel zasilający nie zwisał z ostrych krawędzi. Należy go trzymać z dala od gorących przedmiotów i otwartych płomieni.
13. Urządzenia i wtyczki kabla zasilającego nie wolno zanurzać w wodzie lub innych płynach. Ryzyko utraty życia wskutek porażenia prądem!
14. W celu wyjęcia wtyczki z kontaktu należy ciągnąć za wtyczkę. Nie należy ciągnąć za kabel zasilający.
15. Jeśli urządzenie wpadnie do wody, nie wolno go dotykać. Należy wyjąć wtyczkę z kontaktu, wyłączyć urządzenie i wysłać je do autoryzowanego punktu serwisowego w celu dokonania naprawy.
16. Nie należy mokrą ręką wkładać wtyczki urządzenia do kontaktu lub wyjmować jej z niego.
17. Nigdy nie należy próbować otwierać obudowy urządzenia lub samodzielnie urządzenie naprawić. Mogłoby to doprowadzić do porażeniem prądem.
18. W czasie użytkowania nie należy nigdy zostawiać urządzenia bez nadzoru.

19. Urządzenie nie zostało zaprojektowane do użytku komercyjnego. Urządzenie jest przeznaczone wyłącznie do użytku domowego.
20. Urządzenia nie należy używać do celów, do których nie jest ono przeznaczone.
21. Kabla nie należy owijać wokół urządzenia ani zaginać.
22. Piekarnik musi być umieszczony naprzeciw ściany. Informacje odnoszące się do czyszczenia urządzenia znajdują się w poniższym paragrafie niniejszej instrukcji.

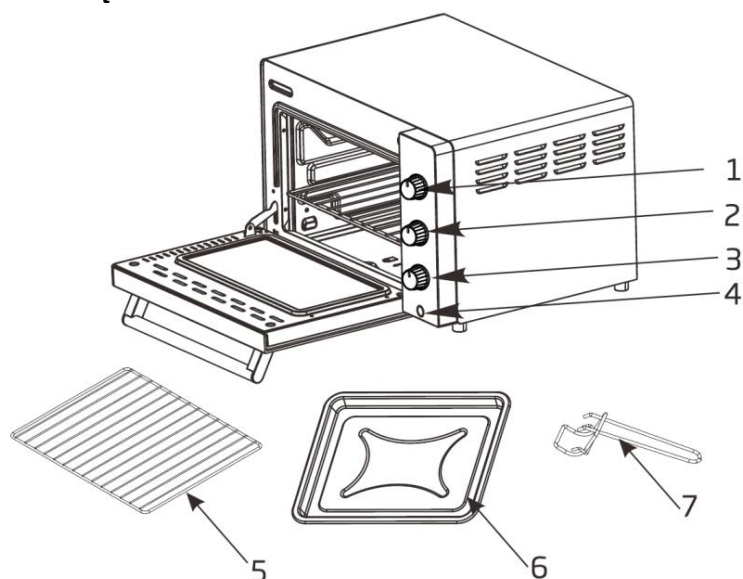


23. Uwaga, gorąca powierzchnia

**OSTRZEŻENIE!!** Nie dotykać powierzchni podczas użytkowania. W czasie pracy urządzenia temperatura dostępnych powierzchni może być wysoka.

24. Nie należy używać urządzenia z uszkodzoną wtyczką lub przewodem zasilającym ani po jakimkolwiek uszkodzeniu urządzenia lub jego akcesoriów. Prosimy zwrócić się o pomoc do wykwalifikowanego technika.
25. Aby ograniczyć ryzyko pożaru, porażenia prądem lub uszkodzenia produktu, urządzenie należy chronić przed deszczem, wilgocią, kapaniem i zachlapaniem. Na urządzeniu nie należy stawiać przedmiotów napełnionych płynami, np. wazonów.
26. Aby uniknąć ryzyka porażenia prądem lub pożaru wskutek przegrzania, należy pilnować, aby zasłony i inne materiały nie zasłaniały otworów wentylacyjnych.
27. Nad urządzeniem należy zostać co najmniej 20 cm wolnego miejsca, a po bokach co najmniej po 10 cm.
28. Urządzenie należy ustawić na macie odpornej na wysokie temperatury.
29. Dostępne części mogą się nagrzewać i być gorące. Małe dzieci należy trzymać z dala od urządzenia.
30. W czasie używania urządzenie nagrzewa się i jest gorące. Należy uważać, aby nie dotykać elementów grzewczych wewnątrz urządzenia.

## OPIS CZĘŚCI



1. Pokrętko temperatury
2. Pokrętko funkcji
3. Pokrętko minutnika
4. Kontrolka
5. Ruszt druciany
6. Blacha do pieczenia
7. Uchwyt do blachy

## PRZED UŻYCIEM

- Wyjąć z urządzenia wszystkie materiały opakowane. Wyczyścić urządzenie zgodnie z opisem podanym w części „Wskazówki dotyczące czyszczenia”.
- Upewnić się, że urządzenie jest odłączone od zasilania i że pokrętko minutnika jest ustawione w pozycji „0”.
- Przed pierwszym użyciem zaleca się, aby włączyć piekarnik na ok. 15 minut nastawiony na funkcję „☐” (zapekowanie od góry), aby usunąć osady lub zapachy po opakowaniu.

## UŻYTKOWANIE

1. Urządzenie należy ustawić na płaskiej powierzchni odpornej na wysokie temperatury. Wokół urządzenia musi być wystarczająco dużo miejsca, aby zapewnić prawidłową wentylację.
2. Włożyć wtyczkę przewodu zasilającego do kontaktu.
3. Wsunąć ruszt druciany z produktami spożywczymi w szczeliny w komorze urządzenia. Następnie wsunąć pod ruszt blachę do pieczenia, aby zbierać na niej kapiący tłuszcz. Produkty spożywcze można też położyć bezpośrednio na samej blasze. Pozycję rusztu należy wybrać odpowiednio do wysokości i rodzaju zapiekanych produktów.
4. Zamknąć drzwiczki piekarnika i przekręcić pokrętko funkcji na odpowiednie ustawienie: „☐” (zapekowanie od góry), „☐” (zapekowanie od dołu) lub „☐” (zapekowanie jednocześnie od góry i od dołu). Przekręcić pokrętko temperatury na żądaną temperaturę.
5. Przekręcić pokrętko minutnika, aby ustawić czas zapiekania. Zaświeci się kontrolka.
6. Po zakończeniu pieczenia, rozlegnie się dzwonek minutnika. Urządzenie można też wyłączyć ręcznie – wystarczy przekręcić pokrętko minutnika w pozycję „0”. Kontrolka zgaśnie.
7. Po zakończeniu pieczenia pokrętko funkcji piekarnika należy przekręcić z powrotem w pozycję „OFF” („WYŁĄCZONE”).

## Pomocne wskazówki

Podczas pierwszego użycia może pojawić się dym, nie należy się tym martwić. Jest to normalne zjawisko, które minie po około 20 minutach. Zasadniczo nie ma potrzeby wstępnego nagrzewania urządzenia, natomiast może to poprawić efekty kulinarne w przypadku pieczenia delikatnych potraw takich jak krwiste lub średnio wypieczone mięsa oraz ciasta.

## ZALECANE CZASY PIECZENIA

MIĘSO	TEMP. PIEKARNIKA	CZAS PIECZENIA
STEK Z ANTRYKOTU	230	20-25 MIN
STEK Z ROSTBEFU Z KOŚCIĄ Z POLĘDWICĄ	230	20-25 MIN
HAMBURGER	230	15-25 MIN
KOTLETY WIEPRZOWE	230	25-35 MIN
KOTLETY JAGNIĘCE	230	30-40 MIN
UDKA KURCZAKA	230	25-35 MIN
FILETY RYBNE	200	15-25 MIN
STEK Z ŁOSOSIA	200	15-25 MIN

**OSTRZEŻENIE: Produkty nie powinny dotykać grzałek.** Tabela ta ma charakter informacyjny, proces pieczenia należy zawsze kontrolować.

### Uwaga:

1. Aby uzyskać najlepsze efekty, zaleca się najpierw nagrzać piekarnik.
2. Należy starać się równomiernie rozłożyć produkty na blasze.

**Uwaga: Przy wyjmowaniu blachy do pieczenia, rusztu drucianego lub gorących naczyń z rozgrzanego piekarnika należy zawsze zachować maksymalną ostrożność. Przy wyjmowaniu gorących przedmiotów z piekarnika należy zawsze używać rękawicy kuchennej.**

## WSKAZÓWKI DOTYCZĄCE CZYSZCZENIA

1. Ważne jest, aby po każdym użyciu wyczyścić urządzenie, aby nie dopuścić do zbierania się w nim tłuszczu i uniknąć nieprzyjemnych zapachów.
2. Odłączyć przewód zasilający od gniazdka.
3. Zostaw urządzenie do ostygnięcia.
4. Obudowę należy czyścić wilgotną, niestrzępiącą się ściereczką. **NIE ZANURZAĆ URZĄDZENIA W WODZIE.**
5. Drzwiczki oraz wewnętrzne ścianki umyć wodą i wytrzeć suchą ściereczką. Nie używać agresywnych środków czyszczących.
6. Ruszt druciany i blachę do pieczenia umyć w gorącej wodzie z dodatkiem płynu do mycia naczyń. Wyplukać i wysuszyć. Następujące części można myć w zmywarce.
7. Przed podłączeniem urządzenia do kontaktu i użyciem wszystkie części i powierzchnie muszą dokładnie wyschnąć.

## DANE TECHNICZNE

Napięcie robocze: 220-240V ~ 50/60Hz

Moc: 1200W

## GWARANCJA I SERWIS KONSUMENCKI

Przed dostarczeniem do klienta nasze urządzenia poddawane są rygorystycznej kontroli jakości. Jeśli, pomimo wszelkich starań, podczas produkcji lub transportu pojawi się uszkodzenie, należy zwrócić urządzenie do sprzedawcy. Dodatkowo do stosowanych powszechnie przepisów, nabywca ma prawo do reklamacji na podstawie warunków niniejszej gwarancji:

Dla każdego zakupionego urządzenia zapewniamy 2 lata gwarancji, poczynając od dnia zakupu. Uszkodzony produkt można zwrócić bezpośrednio w punkcie zakupu.

Niniejsza gwarancja nie obejmuje uszkodzeń spowodowanych niewłaściwą obsługą urządzenia, usterek w wyniku modyfikacji i napraw wykonanych przez strony trzecie lub w wyniku użycia nieoryginalnych części. Należy zachować dowód zakupu, który jest jedyną podstawą złożenia roszczenia gwarancyjnego. Producent nie ponosi odpowiedzialności za uszkodzenia powstałe w wyniku nieprzestrzegania instrukcji obsługi. Powoduje to unieważnienie gwarancji. Producent nie ponosi odpowiedzialności za szkody materiałowe ani obrażenia ciała spowodowane niewłaściwą obsługą urządzenia i nieprzestrzeganiem instrukcji obsługi. Uszkodzenie akcesoriów nie oznacza bezpłatnej wymiany całego urządzenia. W takim wypadku prosimy o kontakt z naszym serwisem. Stłuczone elementy szklane lub pęknięte elementy plastikowe są wymieniane za opłatą. Uszkodzenia materiałów eksploatacyjnych lub części podlegających zużyciu, a także czyszczenie, konserwacja i wymiana wspomnianych części nie jest objęta gwarancją i podlega opłacie.

#### **USUWANIE PRZYJAZNE ŚRODOWISKU**



Recykling – Dyrektywa europejska nr 2012/19/UE

Ten znak oznacza, że urządzenia nie należy wyrzucać razem z innymi odpadami domowymi. Aby zapobiec możliwym szkodom dla środowiska i zdrowia ludzi spowodowanym niekontrolowaną utylizacją odpadów, poddaj produkt procesowi recyklingu w celu promowania zrównoważonego ponownego wykorzystywania zasobów materiałowych. Aby zwrócić zużyte urządzenie, skorzystaj z systemu oddawania zużytych produktów lub skontaktuj się ze sprzedawcą. Sprzedawca może przyjąć produkt w celu przeprowadzenia bezpiecznego dla środowiska recyklingu.

Wyprodukowane przez: Emerio B.V.

Zomervaat 1A, 2033 DA Haarlem, The Netherlands