

EMERIO®

TFN-114569



Tower Fan (EN)
Turmventilator (DE)
Ventilateur colonne (FR)
Tornfläkt (SE)
Torenventilator (NL)
Wentylator kolumnowy (PL)



Content – Inhalt – Teneur – Innehåll – Inhoud – Treść

| | |
|-----------------------------------|--------|
| Instruction manual – English..... | - 2 - |
| Bedienungsanleitung – German..... | - 8 - |
| Mode d'emploi – French | - 15 - |
| Bruksanvisning – Swedish | - 22 - |
| Gebruiksaanwijzing – Dutch..... | - 28 - |
| Instrukcja obsługi – Polish | - 35 - |

SAFETY INSTRUCTIONS

Before use make sure to read all of the below instructions in order to avoid injury or damage, and to get the best results from the appliance. Make sure to keep this manual in a safe place. If you give or transfer this appliance to someone else make sure to also include this manual.

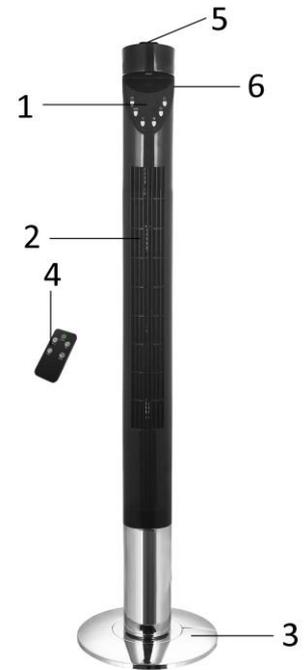
In case of damage caused by user failing to follow the instructions in this manual the warranty will be void. The manufacturer/importer accepts no liability for damages caused by failure to follow the manual, a negligent use or use not in accordance with the requirements of this manual.

1. This appliance can be used by children aged from 8 years and above and persons with reduced physical, sensory or mental capabilities or lack of experience and knowledge if they have been given supervision or instruction concerning use of the appliance in a safe way and understand the hazards involved.
2. Children shall not play with the appliance.
3. Cleaning and user maintenance shall not be made by children without supervision.
4. If the supply cord is damaged, it must be replaced by the manufacturer, its service agent or similarly qualified persons in order to avoid a hazard.
5. Before inserting the plug into the mains socket, please check that the voltage and frequency comply with the specifications on the rating label.
6. Disconnect the mains plug from the socket when the appliance is not in use and before cleaning.
7. Ensure that the mains cable is not hung over sharp edges and keep it away from hot objects and open flames.
8. Do not immerse the appliance or the mains plug in water or other liquids. There is danger to life due to electric shock!

9. To remove the plug from the plug socket, pull the plug. Do not pull the power cord.
10. Do not touch the appliance if it falls into water. Remove the plug from its socket, turn off the appliance and send it to an authorized service center for repair.
11. Do not plug or unplug the appliance from the electrical outlet with a wet hand.
12. Never attempt to open the housing of the appliance, or to repair the appliance yourself. This could cause electric shock.
13. Never leave the appliance unattended during use.
14. This appliance is not designed for commercial use.
15. Do not use the appliance for other than intended use.
16. Do not wind the cord around the appliance and do not bend it.
17. Keep the appliance away from damp, and protect from splashes.
18. Use the appliance on a flat, dry and heat resistance surface.
19. Do not store or operate the appliance in the open air.
20. Keep the appliance in a dry place for storage, inaccessible to children (in its packaging).
21. Never put fingers or any other objects through the fan guards when the fan is running.
22. Never operate the product without the fan guards in place, as serious personal injury may result.
23. The appliance must be assembled completely before use.
24. Watch out for long hair! It can be caught in the fan owing to the air turbulence.
25. Do not point the air flow at people for a long time.
26. The rotor guard shall not be disassembled/ opened to clean the rotor blades.

PARTS OF DESCRIPTION

1. Control panel and display panel
2. Air outlet
3. Base
4. Remote control
5. Small slot for storing the remote control
6. Handle



CONTROL PANEL AND DISPLAY PANEL

(1) Control panel

- a. Timer button
- b. Swing function button
- c. On/off button
- d. Speed button
- e. Mode button
- f. LED lamp button

(2) Display panel

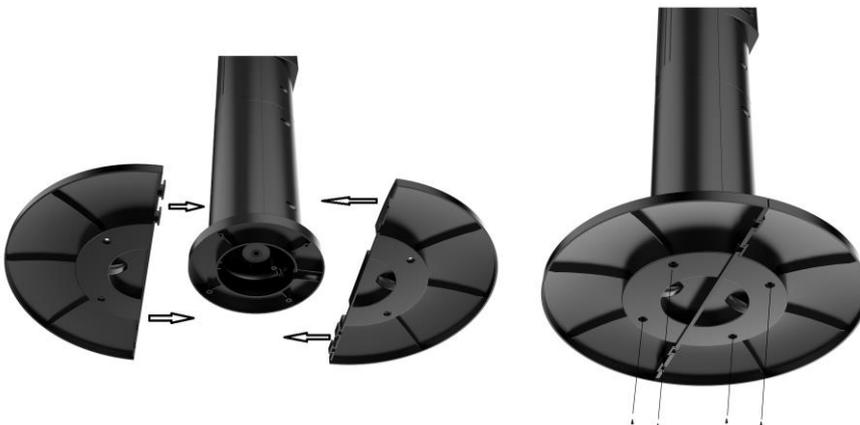
- g. Normal mode
- h. Natural mode
- i. Sleep mode
- j. Swing indicator
- k. LED lamp



REMOTE CONTROL

This unit has a remote control. Please use one piece of CR2025 battery for this remote control. Please insert the battery to the remote control tightly (Refer to the instruction behind the remote control). If it is not in use for a long time, please take the battery out of the remote control. The functions of the remote control buttons are the same as the functions of the buttons on the control panel.

ASSEMBLY



1. Spin 4 screws out from the turnplate.
2. Fasten two pieces of base together.
3. Align the base with the turnplate and then spin 4 screws back to fasten them up.

OPERATION

Connect the appliance to a suitable power source. Then press the control panel or the remote control to choose your desired functions.

1. ON/off: Press " " to turn the appliance on. It will work with the following presetting: Speed: low / Mode: normal / Timer: off / Swing: off

Press " " again to turn off the appliance. The appliance will be in standby mode.

2. SPEED: Press " " to adjust the speed: low wind; Medium wind; high wind
3. MODE: Press "MODE" to choose the mode functions from Normal → Natural → Sleeping → ... (Repeating).
 - 1) Normal: under this mode, the motor works with the preset speed. You can press the speed button to choose speed Low /Mid /High.

- 2) Natural: under this mode, the display of " " is on. The appliance runs according to the natural mode program. The speed will follow the rules: Low, Mid, High, Mid, Low, Mid, High, Mid, Low, Mid, High, ... generating softer and more comfort air volume, you feel like the wind from the nature. The speed button will not work in this mode.

- 3) Sleep: under this mode, the display of " " is on. The appliance runs according to the sleeping mode program. Air volume will weaken with the decrease of body temperature when you fall asleep, which will protect you from catching cold. You can press the speed button to choose Low /Mid /High sleeping wind.

High sleeping wind mode: the appliance will work in high speed for half an hour, then work in mid speed for half an hour, then work in low speed all the time;

Mid sleeping wind mode, the appliance will work in mid speed for half an hour, then work in low speed all the time;

Low sleeping wind mode, the appliance will work in low speed all the time.

4. TIMER: Press " " to set your desired working time from 1h →2h →3h ... →12h →off. When the set time has elapsed, the fan will be off and under standby condition.

5. SWING: Press " " to control the oscillation function on or off.

6. LED lamp: press " " to turn on/off the LED lamp.

CLEANING

1. Before servicing the fan and after each occasion of use, switch off the appliance and unplug the mains cable from the socket.
2. **Never immerse the appliance in water (danger of short-circuit).** To clean the appliance, only wipe it down with a damp cloth and dry it carefully. Always take out the mains plug first.
3. Take care that excessive dust does not build up in the air-intake and air-outlet grille, and clean it occasionally using a dry brush or vacuum cleaner.
4. Filter of air outlet can be detached to clean. Wash the filter directly under the running water and then dry it completely. After cleaning, spin 2 screws back to the position. (see below picture)



TECHNICAL DATA

Operating voltage: 220-240V ~ 50Hz

Power consumption: 50W

GUARANTEE AND CUSTOMER SERVICE

Before delivery our devices are subjected to rigorous quality control. If, despite all care, damage has occurred during production or transportation, please return the device to your dealer. In addition to statutory legal rights, the purchaser has an option to claim under the terms of the following guarantee:

For the purchased device we provide 2 years guarantee, commencing from the day of sale. If you have a defective product, you can directly go back to the point of purchase.

Defects which arise due to improper handling of the device and malfunctions due to interventions and repairs by third parties or the fitting of non-original parts are not covered by this guarantee. Always keep your receipt, without the receipt you can't claim any form of warranty. Damage caused by not following the instruction manual, will lead to a void of warranty, if this results in consequential damages then we will not be liable. Neither can we hold responsible for material damage or personal injury caused by improper use if the instruction manual is not properly executed. Damage to accessories does not mean free replacement of the whole appliance. In such case please contact our service department. Broken glass or breakage of plastic parts is always subject to a charge. Defects to consumables or parts subjected to wearing, as well as cleaning, maintenance or the replacement of said parts are not covered by the warranty and are to be paid.

ENVIRONMENT FRIENDLY DISPOSAL



Recycling – European Directive 2012/19/EU

This marking indicates that this product should not be disposed with other household wastes. To prevent possible harm to the environment or human health from uncontrolled waste disposal, recycle it responsibly to promote the sustainable reuse of material resources. To return your used device, please use the return and collection systems or contact the retailer where the product was purchased. They can take this product for environmental safe recycling.



BATTERY MUST BE RECYCLED OR DISPOSED OF PROPERLY. DO NOT OPEN. DO NOT DISPOSE OR IN FIRE OR SHORT CIRCUIT.

Emerio Deutschland GmbH (no service address)

Höffer Weg 14

51519 Odenthal

Germany

Customer service:

T: +49 (0) 3222 1097 600

E: info.de@emerio.eu

SICHERHEITSHINWEISE

Lesen Sie vor dem Gebrauch unbedingt die nachfolgenden Anleitungen, um Verletzungen oder Beschädigungen zu vermeiden und das beste Ergebnis mit dem Gerät zu erzielen. Bewahren Sie diese Bedienungsanleitung an einem sicheren Ort auf. Wenn Sie dieses Gerät an eine andere Person weitergeben, stellen Sie sicher, dass Sie auch diese Bedienungsanleitung aushändigen.

Im Falle von Beschädigungen, die durch die Missachtung der Anleitungen in dieser Bedienungsanleitung verursacht wurden, wird die Garantie ungültig. Der Hersteller/Importeur haftet nicht für Schäden, die durch Missachtung der Bedienungsanleitung, fahrlässigen Gebrauch oder Benutzung, die nicht in Übereinstimmung mit den Anforderungen dieser Bedienungsanleitung erfolgt, verursacht wurden.

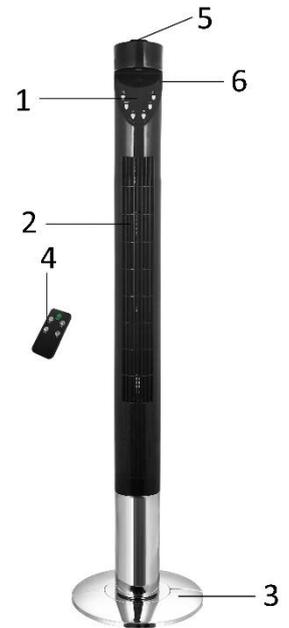
1. Dieses Gerät kann von Kindern ab 8 Jahren und Personen mit eingeschränkten körperlichen, sensorischen oder geistigen Fähigkeiten oder mangelnder Erfahrung und Kenntnis benutzt werden, wenn sie beaufsichtigt werden oder in die sichere Benutzung des Gerätes unterwiesen werden und die damit verbundenen Gefahren verstehen.
2. Kinder dürfen nicht mit dem Gerät spielen.
3. Die Reinigung und vom Benutzer auszuführende Wartungsarbeiten dürfen von Kindern nur unter Aufsicht durchgeführt werden.
4. Wenn das Netzkabel beschädigt ist, muss es vom Hersteller, seinem Kundendienst oder einer ähnlich qualifizierten Person ausgewechselt werden, um Gefahren zu vermeiden.
5. Bevor Sie den Stecker mit der Netzsteckdose verbinden, prüfen Sie bitte, ob die Spannung und die Frequenz mit den Angaben auf dem Typenschild übereinstimmen.
6. Ziehen Sie den Netzstecker aus der Steckdose, wenn das Gerät nicht benutzt und bevor es gereinigt wird.

7. Achten Sie darauf, dass das Netzkabel nicht über scharfe Kanten hängt und halten Sie es von heißen Objekten und offenen Flammen fern.
8. Tauchen Sie das Gerät oder den Netzstecker nicht in Wasser oder andere Flüssigkeiten. Es besteht Lebensgefahr aufgrund von Stromschlag!
9. Um den Stecker aus der Steckdose zu entfernen, ziehen Sie am Stecker. Ziehen Sie nicht am Kabel.
10. Berühren Sie das Gerät nicht, wenn es ins Wasser gefallen ist. Ziehen Sie den Stecker aus der Steckdose, schalten Sie das Gerät aus und schicken Sie es an einen autorisierten Kundendienst zwecks Reparatur.
11. Den Netzstecker des Gerätes nicht mit einer nassen Hand aus der Steckdose ziehen oder mit der Steckdose verbinden.
12. Versuchen Sie unter keinen Umständen, das Gehäuse des Gerätes zu öffnen oder das Gerät selbst zu reparieren. Dies könnte einen Stromschlag verursachen.
13. Lassen Sie das Gerät während des Gebrauchs niemals unbeaufsichtigt.
14. Dieses Gerät ist nicht für den gewerblichen Gebrauch konzipiert.
15. Verwenden Sie das Gerät nur zu seinem bestimmungsgemäßen Zweck.
16. Wickeln Sie das Kabel nicht um das Gerät und knicken Sie es nicht.
17. Halten Sie das Gerät von Feuchtigkeit fern und schützen Sie es vor Spritzern.
18. Benutzen Sie das Gerät auf einer ebenen, trockenen und hitzebeständigen Fläche.
19. Lagern oder benutzen Sie das Gerät nicht im Freien.
20. Bewahren Sie das Gerät an einem trockenen, für Kinder unzugänglichen Ort (in seiner Verpackung) auf.
21. Stecken Sie niemals Finger oder andere Objekte durch das Ventilatorschutzgitter, wenn der Ventilator läuft.

22. Lassen Sie das Produkt niemals ohne das Ventilatorschutzgitter laufen, da es sonst zu schweren Verletzungen kommen könnte.
23. Das Gerät muss vor dem Gebrauch komplett zusammengebaut werden.
24. Achten Sie auf langes Haar! Es kann sich aufgrund der Luftwirbel im Ventilator verfangen.
25. Richten Sie den Luftstrom nicht über längere Zeit auf Personen.
26. Der Rotorschutz darf zur Reinigung der Rotorklingen nicht zerlegt/geöffnet werden.

BESCHREIBUNG DER TEILE

1. Bedienfeld und Anzeige
2. Luftauslass
3. Unterteil
4. Fernbedienung
5. Kleiner Schlitz zur Aufbewahrung der Fernbedienung
6. Griff



BEDIENFELD UND ANZEIGE

(1) Bedienfeld

- a. Timer-Taste
- b. Pendeltaste
- c. Ein-/Ausschalter
- d. Geschwindigkeitstaste
- e. Modus-Taste
- f. Taste für die LED-Leuchte

(2) Anzeige

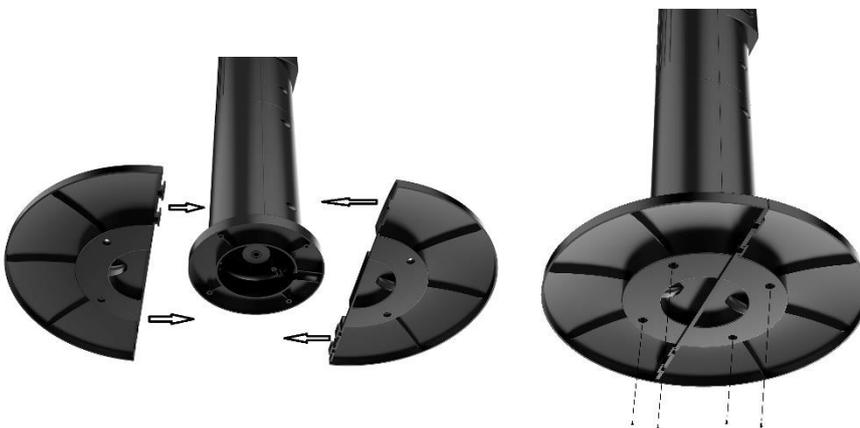
- g. Normaler Modus
- h. Natürlicher Modus
- i. Sleep-Modus (Schlafmodus)
- j. Pendelanzeige
- k. LED-Leuchte



FERNBEDIENUNG

Zu dem Gerät gehört eine Fernbedienung. Setzen Sie in diese Fernbedienung eine Batterie vom Typ CR2025 ein. Achten Sie darauf, dass die Batterie fest in der Fernbedienung sitzt. (Beachten Sie die Anweisungen zur Fernbedienung.) Wenn diese längere Zeit nicht benutzt wird, nehmen Sie die Batterie heraus. Die Funktionen der Fernbedientasten sind mit den Schalterfunktionen auf dem Bedienteil identisch.

MONTAGE



1. Entfernen Sie die 4 Schrauben aus der Drehscheibe.
2. Befestigen Sie die zwei Teile der Basis miteinander.
3. Richten Sie die Basis an der Drehscheibe aus und befestigen Sie sie mit den 4 Schrauben.

BEDIENUNG

Schließen Sie das Gerät an eine geeignete Stromversorgung an. Wählen Sie dann auf dem Bedienfeld oder der Fernbedienung die gewünschten Funktionen.

1. Ein/Aus Drücken Sie auf „“, um das Gerät einzuschalten. Daraufhin funktioniert das Gerät mit den folgenden Voreinstellungen. Geschwindigkeit: niedrig / Modus: normal / Timer: aus / Schwenkmechanismus: aus

Drücken Sie erneut auf „“, um das Gerät auszuschalten. Das Gerät befindet sich im Standby-Modus.

2. GESCHWINDIGKEIT: Drücken Sie „“, die Geschwindigkeit einzustellen; geringer Luftstrom; mittlerer Luftstrom; starker Luftstrom.
3. MODUS: Drücken Sie auf „MODE“, um den Funktionsmodus Normal → Natürlich → Schlaf → ... (Wiederholung) auszuwählen.

1) Normal: In diesem Modus arbeitet der Motor mit der voreingestellten Drehzahl. Durch Drücken der Geschwindigkeitstaste können Sie als Geschwindigkeit niedrig/mittel/hoch wählen.

2) Natur: In diesem Modus leuchtet das Symbol . Das Gerät läuft im Programm „Natur“. Die Reihenfolge der Geschwindigkeit ist: niedrig, medium, hoch, medium, niedrig, medium, hoch, medium, niedrig, medium, hoch, ... Das Gerät erzeugt einen sanfteren und angenehmeren Luftzug, der sich wie der Wind in der Natur anfühlt. Die Geschwindigkeitstaste funktioniert nicht in diesem Programm.

3) Schlaf: In diesem Modus leuchtet die „“ Anzeige. Das Gerät läuft im Schlafmodus-Programm; d. h. der Luftstrom wird entsprechend dem Absinken der Körpertemperatur beim Einschlafen schwächer. Dies verhindert, dass Sie sich erkälten. Sie können mit der ON/SPEED-Taste die Geschwindigkeit des Luftstroms niedrig/mittel/hoch einstellen.

Schlaf-Modus mit hoher Luftgeschwindigkeit: Das Gerät läuft für eine halbe Stunde bei hoher Geschwindigkeit, dann für eine halbe Stunde bei mittlerer Geschwindigkeit und anschließend bei niedriger Geschwindigkeit für den Rest der Zeit;

Schlaf-Modus mit mittlerer Luftgeschwindigkeit: Das Gerät läuft für eine halbe Stunde bei mittlerer Geschwindigkeit und anschließend bei niedriger Geschwindigkeit für den Rest der Zeit;

Schlaf-Modus mit niedriger Luftgeschwindigkeit: Das Gerät läuft die gesamte Zeit über bei niedriger Geschwindigkeit.

4. TIMER: Drücken Sie auf „“, um die gewünschte Betriebszeit von 1 Std. → 2 Std. → 3 Std. ... → 12 Std. einzustellen bzw. das Gerät → auszuschalten. Wenn die eingestellte Zeit abgelaufen ist, schaltet sich der Ventilator aus und wechselt in den Standby-Modus.

5. SCHWENKFUNKTION: Drücken Sie auf „“, um die Schwenkfunktion ein- bzw. auszuschalten.

6. LED-Leuchte: Drücken Sie , um die LED-Leuchte ein-/auszuschalten.

REINIGEN

1. Schalten Sie das Gerät vor der Pflege bzw. dem Reinigen und nach jeder Benutzung aus und ziehen Sie das Netzkabel aus der Steckdose.
2. **Tauchen Sie das Gerät niemals in Wasser ein (Gefahr eines Kurzschlusses)!** Wischen Sie das Gerät zum Reinigen einfach nur mit einem feuchten Tuch ab und trocknen Sie es dann sorgfältig. Trennen Sie das Gerät immer erst vom Stromnetz!

3. Achten Sie darauf, dass sich am Lufteinlass- und Luftauslassgitter keine übermäßigen Staubablagerungen bilden und reinigen Sie diese gelegentlich mit einer trockenen Bürste oder einem Staubsauger.
4. Der Filter des Luftauslasses kann zur Reinigung entnommen werden. Waschen Sie den Filter direkt unter laufendem Wasser und trocknen Sie ihn dann gründlich ab. Schrauben Sie nach der Reinigung die zwei Schrauben wieder fest (siehe unten stehende Abbildung).



TECHNISCHE DATEN

Betriebsspannung: 220-240V ~ 50Hz

Leistungsaufnahme: 50W

GARANTIE UND KUNDENSERVICE

Vor der Lieferung werden unsere Geräte einer strengen Qualitätskontrolle unterzogen. Wenn, trotz aller Sorgfalt, während der Produktion oder dem Transport Beschädigungen aufgetreten sind, senden Sie das Gerät zurück an den Händler. Zusätzlich zu den gesetzlichen Rechten hat der Käufer die Option, gemäß den folgenden Bedingungen Garantie zu fordern:

Wir bieten eine 2-jahres-Garantie für das erworbene Gerät, beginnend am Tag des Verkaufs. Defekte, die aufgrund von unangemessenem Umgang mit dem Gerät entstehen und Störungen aufgrund von Eingriffen und Reparaturen Dritter oder das Montieren von nicht-Originalteilen, werden nicht von dieser Garantie abgedeckt. Die Quittung immer aufbewahren, ohne Quittung wird jegliche Garantie ausgeschlossen. Bei Schäden durch Nichteinhalten der Bedienungsanleitung erlischt die Garantie, Wir sind für daraus resultierende Folgeschäden nicht haftbar. Für Materialschäden oder Verletzungen aufgrund falscher Anwendung oder Nichtbefolgen der Sicherheitshinweise sind wir nicht haftbar. Schäden an den Zubehöerteilen bedeutet nicht, dass das Gesamte Gerät kostenlos ausgetauscht wird. In diesem Fall kontaktieren Sie unseren Kundendienst. Zerbrochenes Glas oder Kunststoffteile sind immer kostenpflichtig. Schäden an Verbrauchsmaterialien oder Verschleißteilen, sowie Reinigung, Wartung oder Austausch der besagten Teile werden durch die Garantie nicht abgedeckt und sind deshalb kostenpflichtig.

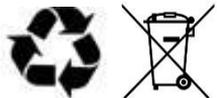
UMWELTGERECHTE ENTSORGUNG



Wiederverwertung – Europäischen Richtlinie 2012/19/EG

Dieses Symbol zeigt an, dass das Produkt nicht zusammen mit Haushaltsabfällen entsorgt werden darf. Um Umwelt- und Gesundheitsschäden durch unkontrollierte Abfallentsorgung zu verhindern, bitte

verantwortungsbewusst entsorgen, um die nachhaltige Wiederverwertung von Ressourcen zu fördern. Nutzen Sie zur Rückgabe Ihres Altgeräts bitte die Rückgabe- und Sammelsysteme oder wenden Sie sich an den Händler bei dem Sie dieses Gerät erworben haben. Dieser kann das Gerät umweltschonend entsorgen.



**BATTERIEN MÜSSEN WIEDERVERWERTET ODER KORREKT ENTSORGT WERDEN. NICHT
ÖFFNEN. NICHT WEGWERFEN, IN FEUER WERFEN ODER KURZSCHLIESSEN.**

Emerio Deutschland GmbH (no service address)

Höffer Weg 14

51519 Odenthal

Germany

Kundeninformation:

T: +49 (0) 3222 1097 600

E: info.de@emerio.eu

CONSIGNES DE SÉCURITÉ

Avant d'utiliser l'appareil, lisez toutes les consignes suivantes pour éviter des blessures et des dommages, et pour optimiser les performances de votre appareil. Conservez cette notice d'utilisation dans un endroit sûr. Si vous donnez ou transférez cet appareil à un tiers, veillez à lui remettre également cette notice d'utilisation.

En cas de détérioration due au non-respect par l'utilisateur des instructions de cette notice d'utilisation, la garantie est annulée. Le fabricant/importateur rejette toute responsabilité en cas de dommages dus au non-respect des instructions de la notice d'utilisation, à un usage négligent ou à l'usage non conforme aux exigences de cette notice d'utilisation.

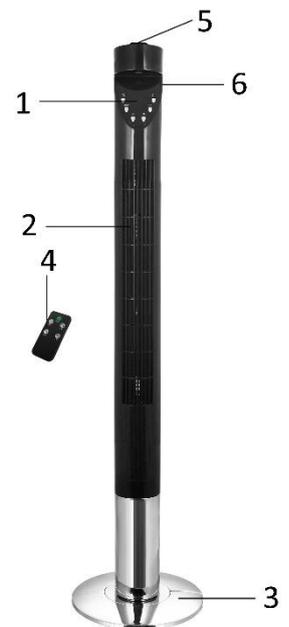
1. Cet appareil peut être utilisé par des enfants âgés de 8 ans et plus et les personnes ayant des capacités physiques, sensorielles ou mentales, ou un manque d'expérience et de connaissances si elles ont été formées et encadrées pour l'utilisation de cet appareil en toute sécurité et de comprendre la risques impliqués.
2. Les enfants ne doivent pas jouer avec l'appareil.
3. Le nettoyage et la maintenance ne doivent pas être effectués par des enfants sans surveillance.
4. Si le câble d'alimentation est endommagé, il doit être remplacé par le fabricant, son service après vente ou des personnes de qualification similaire afin d'éviter un danger.
5. Avant d'insérer la fiche de l'appareil dans une prise secteur, vérifiez que la tension et la fréquence du secteur correspondent aux spécifications indiquées sur la plaque signalétique.
6. Débranchez la fiche électrique de la prise électrique quand l'appareil n'est pas utilisé et avant de le nettoyer.
7. Veillez à ce que le cordon d'alimentation ne pende pas sur des arêtes coupantes et maintenez-le éloigné des objets chauds et des flammes nues.

8. N'immergez jamais l'appareil ou sa fiche dans de l'eau ni dans aucun autre liquide. Cela peut provoquer un choc électrique !
9. Pour débrancher la fiche de la prise, saisissez la fiche et tirez-la hors de la prise. Ne tirez pas sur le cordon d'alimentation.
10. Ne touchez pas l'appareil s'il tombe dans de l'eau. Débranchez la fiche de la prise électrique, éteignez l'appareil et rapportez-le au centre de réparation agréé pour le faire réparer.
11. Ne branchez pas et ne débranchez pas l'appareil de la prise électrique avec les mains mouillées.
12. N'essayez pas d'ouvrir le boîtier de l'appareil ni de réparer l'appareil vous-même. Cela peut provoquer un choc électrique.
13. Ne laissez jamais l'appareil sans surveillance quand il est en fonctionnement.
14. Cet appareil n'est pas conçu pour un usage commercial.
15. N'utilisez pas cet appareil à un usage autre que celui pour lequel il a été conçu.
16. N'enroulez pas le cordon d'alimentation autour de l'appareil et ne le pliez pas.
17. Maintenez l'appareil éloigné des endroits mouillés et protégez-le des éclaboussures.
18. Placez l'appareil sur une surface plane, sèche et résistante à la chaleur.
19. Ne rangez pas et n'utilisez pas l'appareil en plein air.
20. Rangez l'appareil dans un endroit sec et inaccessible aux enfants (dans son emballage).
21. N'insérez jamais vos doigts ni aucun objet dans les grilles du ventilateur quand il est en fonctionnement.
22. N'utilisez jamais le produit sans ses grilles assemblées, car cela pourrait provoquer de graves blessures corporelles.
23. L'appareil doit être correctement assemblé avant d'être utilisé.
24. Faites attention aux cheveux longs ! Ils peuvent être happés par le ventilateur à cause des turbulences de l'air.

25. Ne dirigez pas le flux d'air vers des personnes pendant longtemps.
26. Le carter de protection du rotor ne doit pas être démonté/ouvert pour nettoyer les lames du rotor.

DESCRIPTION DES PIÈCES

1. Panneau de contrôle et affichage
2. Sortie d'air
3. Base
4. Télécommande
5. Petite fente pour ranger la télécommande
6. Poignée



PANNEAU DE CONTRÔLE ET AFFICHAGE

(1) Panneau de contrôle

- a. Bouton du minuteur
- b. Bouton d'oscillation
- c. Bouton marche/arrêt
- d. Bouton de la vitesse
- e. Bouton du mode
- f. Bouton de lampe LED

(2) Écran

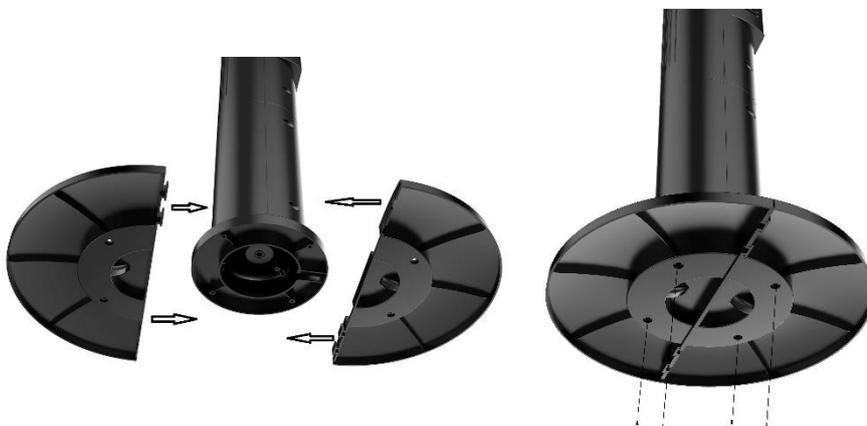
- g. Mode normal
- h. Mode Naturel
- i. Mode Dormir
- j. Indicateur d'oscillation
- k. Lampe LED



TÉLÉCOMMANDE

Cet appareil est pourvu d'une télécommande. Utilisez une pile CR2025 pour cette télécommande. Insérez la pile dans la télécommande (reportez-vous aux instructions au dos de la télécommande). Avant toute période d'inutilisation prolongée, retirez la pile de la télécommande. Les fonctions des touches de la télécommande sont identiques à celles des touches du panneau de contrôle.

ASSEMBLAGE



1. Dévissez les 4 vis du plateau rotatif.
2. Assemblez ensemble les deux parties de la base.
3. Alignez la base avec le plateau rotatif, puis revissez les 4 vis pour les assembler.

UTILISATION

Branchez l'appareil dans une prise électrique appropriée. Puis, appuyez sur le panneau de contrôle ou sur la télécommande pour choisir les fonctions désirées.

1. Marche/Arrêt : Appuyez sur «  » pour allumer l'appareil. Il s'allume avec les préreglages suivants : Vitesse : Bas / Mode : Normal / Minuteur : Éteint / Oscillation : Éteint
Appuyez à nouveau sur «  » pour éteindre l'appareil. L'appareil est en veille.
2. Vitesse : Appuyez sur «  » pour régler la vitesse ; Ventilation basse ; Ventilation moyenne ; Ventilation haute.
3. MODE : Appuyez sur « MODE » pour choisir le mode de fonctionnement : Normal → Naturel → Dormir → Normal... (et ainsi de suite).
 - 1) Normal : Dans ce mode, le moteur fonctionne à la vitesse préreglée. Vous pouvez sélectionner la vitesse Basse/Moyenne/Haute avec le bouton de la vitesse.
 - 2) Naturel : dans ce mode, l'icône «  » s'allume sur l'affichage. L'appareil fonctionne selon le programme en mode naturel. La vitesse suivra la séquence : Lente, Moyenne, Rapide, Moyenne, Lente, Moyenne, Rapide, Moyenne, Lente, Moyenne, Rapide, ... produisant un volume d'air plus doux et plus confortable donnant l'impression d'un souffle de vent naturel. Le bouton de vitesse ne fonctionne pas dans ce mode.
 - 3) Dormir : Dans ce mode, l'indicateur «  » s'allume. L'appareil fonctionne selon le programme du mode dormir. Le flux d'air se réduit avec la baisse de la température corporelle quand vous vous endormez, cela vous protège en évitant que vous ne preniez froid. Vous pouvez sélectionner la vitesse Basse/Moyenne/Haute avec le bouton de la vitesse.

Mode vent fort : l'appareil fonctionne à vitesse rapide pendant une demi-heure, puis à vitesse moyenne pendant une demi-heure, puis à vitesse lente le reste du temps;

En mode vent moyen, l'appareil fonctionne à vitesse moyenne pendant une demi-heure, puis à vitesse lente le reste du temps;

En mode vent faible, l'appareil fonctionne en vitesse lente tout le temps.
4. MINUTEUR : Appuyez sur ce bouton «  » pour régler la durée de fonctionnement désirée : 1 h → 2 h → 3 h... → 12 h → Arrêt. Une fois la durée écoulée, le ventilateur s'éteint et se met en veille.
5. OSCILLATION : Appuyez sur «  » pour allumer ou éteindre la fonction oscillation.
6. Lampe LED : appuyez sur «  » pour allumer / éteindre la lampe LED.

NETTOYAGE

1. Éteindre l'appareil et débrancher le cordon d'alimentation de la prise avant de procéder à toute réparation du ventilateur et après chaque utilisation.
2. **Ne jamais plonger l'appareil dans l'eau (danger de court-circuit).** Utiliser un chiffon humide pour nettoyer l'appareil, puis le sécher soigneusement. Toujours débrancher la prise secteur au préalable.
3. Veiller à ce qu'aucun excédent de poussière ne s'accumule dans la grille d'entrée ou de sortie d'air et la nettoyer de temps à autre à l'aide d'une brosse sèche ou d'un aspirateur.
4. Le filtre de la sortie d'air peut être détaché pour être nettoyé. Lavez le filtre directement sous l'eau courante, puis séchez-le complètement. Après le nettoyage, vissez les 2 vis en position (voir illustration ci-dessous).



DONNÉES TECHNIQUES

Tension d'opération: 220-240V ~ 50Hz

Consommation énergétique: 50W

GARANTIE ET SERVICE APRÈS-VENTE

Nos appareils sont soumis à un contrôle de qualité strict avant d'être livrés. Si l'appareil a toutefois été endommagé lors de la production ou du transport en dépit des soins que nous lui donnons, retournez l'appareil au vendeur. En plus des droits juridiques, le client a la possibilité dans les limites de la garantie de déposer les réclamations suivantes:

Nous offrons une garantie de 2 ans pour l'appareil acheté à partir de la date de vente. Les défauts dus à une utilisation non conforme de l'appareil et les dommages dus à une intervention ou réparation faite par une tierce personne ou dus à l'installation de pièces qui ne sont pas d'origine ne sont pas couverts par cette garantie. Conservez toujours votre reçu, car sans celui-ci vous ne pourrez réclamer aucune sorte de garantie. Les dommages causés par le non respect des instructions de ce manuel rendront la garantie caduque, Nous décline toute responsabilité en cas de dommages indirects. Nous décline toute responsabilité en cas de dégâts matériels ou de dommages corporels causés par une utilisation inappropriée ou si les instructions de sécurité n'ont pas été convenablement observées. Si les accessoires sont endommagés, cela ne signifie pas que toute la machine sera remplacée gratuitement. Dans de tels cas, veuillez contacter notre assistance. Des pièces brisées en verre ou en plastique sont toujours sujettes à des frais. Les défauts des consommables ou des pièces susceptibles de s'user, ainsi que le nettoyage, l'entretien ou la réparation desdites pièces ne sont pas couverts par la garantie et doivent donc être payés.

APPAREIL RESPECTUEUX DE L'ENVIRONNEMENT



Recyclage – Directive européenne 2012/19/EU

Ce symbole indique que le produit ne doit pas être jeté avec les ordures ménagères. Pour limiter les risques pour l'environnement et la santé entraînés par le rejet non contrôlé des déchets, recyclez ce dernier pour promouvoir une réutilisation responsable de ses matériaux. Pour recycler votre produit, utilisez les réseaux de collecte de votre région ou prenez contact avec le revendeur du produit. Ce dernier pourra vous aider à le recycler.



LA BATTERIE DOIT ÊTRE RECYCLÉE OU MISE AU REBUT D'UNE MANIÈRE APPROPRIÉE. NE PAS OUVRIR. NE PAS JETER DANS UN FEU ET NE PAS COURT-CIRCUITER.

Emerio Deutschland GmbH (no service address)
Höffer Weg 14
51519 Odenthal
Germany

Service a la clientele:

T: +49 (0) 3222 1097 600

E: info.de@emerio.eu

SÄKERHETSANVISNINGAR

Före användning och för att att erhålla bästa resultat från apparaten, var noga med att läsa igenom alla instruktioner nedan för att undvika skada på person eller egendom. Se till att förvara denna bruksanvisning på en säker plats. Om du ger bort eller överlåter denna apparat till någon, se till att även inkludera denna bruksanvisning.

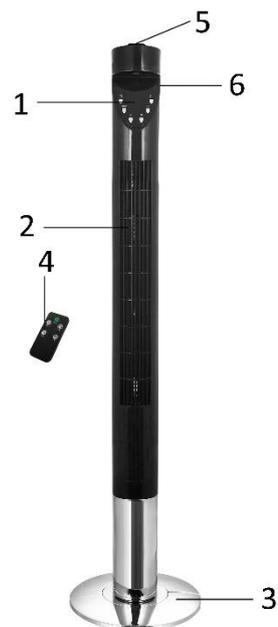
Vid skador som orsakats av att användaren inte följer instruktionerna i denna bruksanvisning ogiltighetsförklaras garantin. Tillverkaren/importören tar inget ansvar för skador som orsakats av underlåtenhet att följa bruksanvisningen, vid en vårdslös användning eller användning som inte är i enlighet med kraven i denna bruksanvisning.

1. Denna apparat kan användas av barn från 8 år och uppåt, samt av personer med nedsatt fysisk, sensorisk eller mental förmåga eller av personer som saknar erfarenhet och kunskap under förutsättning att de övervakas eller mottagit instruktioner för säker användning av apparaten och förstår riskerna.
2. Barn får inte leka med apparaten.
3. Rengöring och underhåll får inte utföras av barn utan tillsyn.
4. Om strömkabeln är skadad måste den bytas ut av tillverkaren, dess servicerepresentant eller liknande kvalificerad person för att undvika fara.
5. Innan du ansluter strömkontakten till eluttaget, kontrollera att spänningen och frekvensen överensstämmer med specifikationerna på märkplåten.
6. Dra ut strömkontakten från eluttaget när apparaten inte används och före rengöring.
7. Säkerställ att strömkabeln inte hänger över någon skarp kant och håll den borta från varma föremål och öppen eld.

8. Sänk inte ner apparaten eller strömkontakten i vatten eller någon annan vätska. Det är livsfarligt på grund av elektriska stötar!
9. För att dra ut strömkontakten från eluttaget, dra ut den via strömkontakten. Dra inte i strömkabeln.
10. Vidrör inte apparaten om den faller ner i vatten. Dra ut strömkontakten från eluttaget, stäng av apparaten och lämna in den på ett auktoriserat servicecenter för reparation.
11. Du får inte koppla in eller dra ut apparaten från eluttaget med blöta händer.
12. Försök aldrig att öppna apparatens hölje eller reparera den själv. Det kan orsaka elektriska stötar.
13. Lämna aldrig apparaten obevakad vid användning.
14. Denna apparat är inte utvecklad för kommersiell användning.
15. Använd inte apparaten för något annat ändamål än den är avsedd för.
16. Linda inte kabeln runt apparaten och undvik att böja den.
17. Håll apparaten borta från fukt och skydda den från vattenstänk.
18. Använd apparaten på en jämn, torr och värmebeständig yta.
19. Undvik att förvara eller använda apparaten i det fria.
20. Håll apparaten på en torr plats vid förvaring där barn inte kommer åt den (i förpackningen).
21. För aldrig in dina fingrar eller något annat föremål genom fläktskydden när fläkten är igång.
22. Använd aldrig produkten utan fläktskydden på plats eftersom det kan resultera i allvarliga personskador.
23. Apparaten måste monteras fullständigt före användning.
24. Se upp med långt hår! Det kan fastna i fläkten på grund av luftturbulensen.
25. Rikta inte luftflödet mot någon under en lång tidpunkt.
26. Rotorskyddet skall inte tas bort/öppnas när rotorbladen skall rengöras.

BESKRIVNING AV DELAR

1. Kontroll- och displaypanel
2. Luftutblås
3. Fot
4. Fjärrkontroll
5. Liten öppning för förvaring av fjärrkontrollen
6. Handtag



KONTROLL- OCH DISPLAYPANEL

(1) Kontrollpanel

- a. Timerknapp
- b. Pendlingsknapp
- c. På/av-knapp
- d. Hastighetsknapp
- e. Lägesknapp
- f. LED lampknapp

(2) Displaypanel

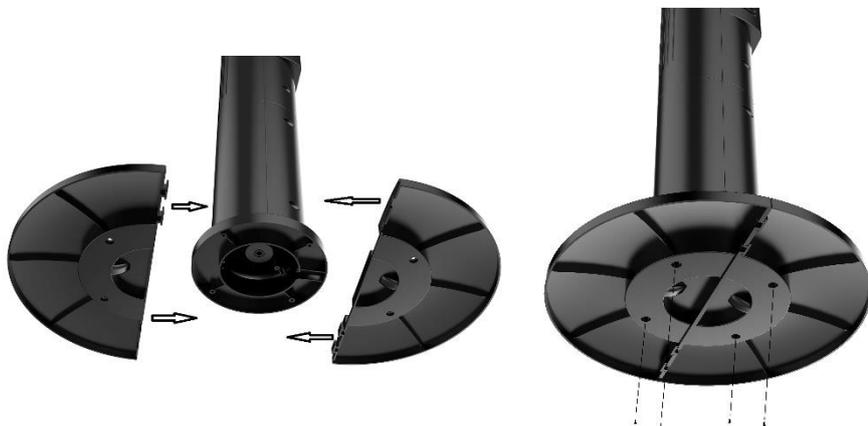
- g. Normalt läge
- h. Naturligt läge
- i. Sovläge
- j. Pendlingsindikator
- k. LED-lampa



FJÄRRKONTROLL

Denna enhet har en fjärrkontroll. Använd ett CR2025-batteri för fjärrkontrollen. Se till att batteriet monteras in i fjärrkontrollen ordentligt (se bruksanvisningen bakom fjärrkontrollen). Ta ut batteriet ur fjärrkontrollen om den inte ska användas under en längre tidsperiod. Fjärrkontrollens knappfunktioner är samma som på kontrollpanelens knappfunktioner.

MONTERING



1. Skruva upp 4 skruvar från vridplattan.
2. Montera ihop de två delarna för foton.
3. Rikta in foton med vridplattan och skruva sedan fast de 4 skruvarna igen.

ANVÄNDNING

Anslut apparaten till en lämplig strömkälla. Tryck sedan på kontrollpanelen eller fjärrkontrollen för att välja önskade funktioner.

1. På/av: Tryck på " " för att slå på apparaten. Den startas med följande förinställningar: Hastighet: låg/Läge: normal/Timer: av/Pendling: av

Tryck en gång till på " " för att stänga av apparaten. Apparaten kommer att vara i standbyläget.

2. HASTIGHET: Tryck på " MODE " för att justera hastigheten: låg vind; medium vind; hög vind.
3. LÄGE: Tryck på "MOOD" för att välja funktionslägen från Normal → Naturlig → Sovläge → ... (upprepning).

- 1) Normal: i detta läge drivs motorn med den förinställda hastigheten. Du kan trycka på hastighetsknappen för att välja låg/medium/hög hastighet.

- 2) Naturlig: under detta läge är visningen av " " på. Apparaten körs enligt det naturliga lägesprogrammet. Hastigheten kommer att följa reglerna: Låg, Mellan, Hög, Mellan, Låg, Mellan, Hög, Mellan, Låg, Mellan, Hög, ... för att generera en mjukare och mer komfortabel luftvolym, du kommer att känna som om vinden kommer från naturen. Hastighetsknappen fungerar inte i detta läge.

- 3) Sovla: i detta läge visas " " på displayen. Apparaten körs enligt programmet i sovläge. Luftvolymen minskas enligt din sjunkande kroppstemperatur när du somnar, vilket skyddar dig från att bli förkyld. Du kan trycka på hastighetsknappen för att välja låg/medium/hög vind vid sömn.

Högt vindläge under sömn: apparaten kommer att arbeta i hög hastighet i en halv timme, sedan arbeta i mellanhastighet i en halv timme och sedan arbeta med låg hastighet resten av tiden;

Mellanvindsläge vid sömn, apparaten kommer att arbeta med mellanhastighet i en halvtimme och sedan arbeta med låg hastighet resten av tiden;

Lågt vindsläge vid sömn, apparaten kommer att arbeta med låg hastighet hela tiden.

4. TIMER: Tryck på " " för att ställa in önskad drifttid från 1 timme → 2 timmar → 3 timmar... → 12 timmar → av. När den inställda tiden har uppnåtts stängs fläkten av och försätts i standbyläget.

5. PENDLING: Tryck på " " för att slå på eller stänga av oscillationen.

6. LED-lampa: tryck på " " för att slå på/stänga av LED-lampan.

RENGÖRING

1. Stäng av fläkten och dra ur sladden innan du servar fläkten och efter varje användning.
2. **Sänk aldrig ned fläkten i vatten (risk för kortslutning).** Torka den enbart med en fuktig trasa och torka torrt ordentligt när du rengör. Dra alltid ur sladden först.
3. Kontrollera så att inte för mycket damm byggs upp på in- och utblåsgallren; rengör de då och då med en torr borste eller en dammsugare.
4. Filtret vid luftutblåset kan tas loss för rengöring. Skölj direkt under rinnande vatten och låt sedan torka fullständigt. Efter rengöring, fäst de 2 skruvarna på plats. (se bild nedan)



TEKNISKA DATA

Elstandard: 220-240V ~ 50Hz

Strömförbrukning: 50W

GARANTI OCH KUNDTJÄNST

Innan leverans genomgår våra apparater en sträng kvalitetskontroll. Om det trots detta skulle uppstå någon skada på produktionen eller vid transporten, ber vi dig att ta med apparaten tillbaka till inköpsstället. Förutom de i lag fastställda garantianspråken har köparen möjlighet att göra gällande följande anspråk på garanti:

För den köpta apparaten ges 2 års garanti, med början på inköpsdagen.

Brister som uppstår genom felaktig hantering av apparaten och fel som uppstår genom ingrepp och reparationer av tredje man eller montering av främmande delar, omfattas ej av vår garanti. Behåll alltid ditt kvitto då det är din garanti vid eventuell reklamation. Skador som uppstår p.g.a. att instruktionsmanualen inte följs ogiltigförklarar garantin och om detta leder till påföljande skador så kan inte vi hållas ansvariga. Vi kan inte hållas ansvariga för materiella skador eller personskador som orsakas av felaktig användning eller om inte säkerhetsföreskrifterna följs. Skador på tillbehören innebär inte per automatik ersättning av hela apparaten. I sådana fall ska du kontakta vår kundservice. Trasigt glas och trasiga plastdelar innebär alltid en kostnad. Defekter på förbrukningsartiklar eller slitdelar och även skador orsakade av rengöring, underhåll eller byte av tidigare nämnda delar täcks inte av garantin och ska således betalas av ägaren.

MILJÖVÄNLIG KASSERING



Återvinning - EU-direktiv 2012/19/EU

Denna markering indikerar att produkten inte får kastas tillsammans med övrigt hushållsavfall. För att förhindra eventuell skada på miljön eller människors hälsa på grund av okontrollerad avfallshantering,

återvinns de på ett ansvarsfullt sätt som främjar en hållbar återanvändning av materiella resurser. För att återlämna den använda enheten, använd retur- och insamlingsystem eller kontakta återförsäljaren där produkten var köpt. De kan ta denna produkt för miljösäker återvinning.

Emerio Deutschland GmbH (no service address).



BATTERIET MÅSTE ÅTERVINNAS ELLER KASSERAS PÅ ETT KORREKT SÄTT. FÅR INTE ÖPPNAS.

FÅR INTE KASSERAS I ÖPPEN ELD ELLER KORTSLUTAS.

Emerio Deutschland GmbH (no service address)
Höffer Weg 14
51519 Odenthal
Germany

Kundservice:

T: +49 (0) 3222 1097 600

E: info.de@emerio.eu

VEILIGHEIDSVOORSCHRIFTEN

Voor gebruik dient u alle onderstaande instructies te lezen om letsel en schade te voorkomen en om de beste resultaten met het apparaat te bereiken. Bewaar deze handleiding op een veilige plek. Mocht u dit apparaat aan iemand anders overhandigen, dient u ook de gebruiksaanwijzing te overhandigen.

In geval van schade die wordt veroorzaakt doordat de gebruiker de instructies in deze gebruiksaanwijzing niet in acht heeft genomen, komt de garantie te vervallen. De fabrikant/importeur is niet aansprakelijk voor schade die wordt veroorzaakt door het niet in acht nemen van de gebruiksaanwijzing, door nalatig gebruik of gebruik dat niet in overeenstemming is met de bepalingen van deze gebruiksaanwijzing.

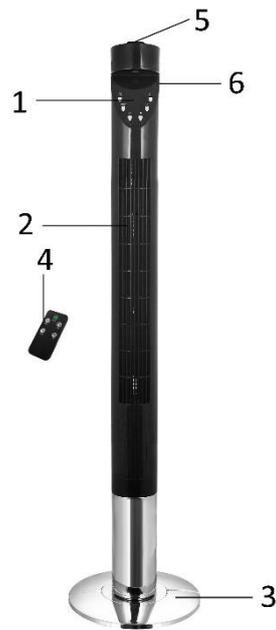
1. Dit apparaat mag worden gebruikt door kinderen vanaf 8 jaar en personen met beperkte fysieke, visuele of mentale vaardigheden, of die een gebrek aan ervaring en kennis hebben, indien ze gepaste instructies hebben gekregen zodat ze het apparaat op een veilige manier kunnen gebruiken, op de hoogte zijn van de gevaren die het gebruik van het apparaat met zich meebrengt en deze gevaren begrijpen.
2. Laat kinderen niet met het apparaat spelen.
3. Kinderen mogen het apparaat niet reinigen of onderhouden zonder toezicht.
4. Als het snoer is beschadigd, moet het worden vervangen door de fabrikant, zijn klantenservice of gelijksoortig geschoolde personen om gevaar te vermijden.
5. Voordat u de stekker in het stopcontact steekt, dient u te controleren of de stroom en de frequentie overeen komen met de specificaties van het typeplaatje.
6. Trek de stekker uit het stopcontact als het apparaat niet in gebruik is en voordat u het apparaat reinigt.

7. Let op dat de stroomkabel niet over scherpe randen hangt en niet in de buurt komt van hete voorwerpen en open vuur.
8. Dompel het apparaat of de stekker niet onder in water of andere vloeistoffen. Er bestaat levensgevaar als gevolg van een elektrische schok!
9. Om de stekker uit het stopcontact te halen, dient u aan de stekker zelf te trekken. Trek niet aan de stroomkabel.
10. Raak het apparaat niet aan als het in water is gevallen. Trek de stekker uit het stopcontact, schakel het apparaat uit en breng het ter reparatie naar een geautoriseerd servicecenter.
11. Steek de stekker niet in het stopcontact en haal hem er niet uit als u natte handen heeft.
12. Probeer nooit de behuizing van het apparaat te openen en probeer nooit zelf het apparaat te repareren. Dit kan een elektrische schok veroorzaken.
13. Laat het apparaat nooit onbeheerd achter wanneer het in gebruik is.
14. Dit apparaat werd niet ontworpen voor commercieel gebruik.
15. Gebruik het apparaat niet voor andere doeleinden dan het beoogde doel.
16. Draai de kabel niet om het apparaat en buig hem niet.
17. Houd het apparaat uit de buurt van vocht en bescherm het tegen spatten.
18. Gebruik het apparaat op een vlak, droog en hittebestendig oppervlak.
19. Bewaar en gebruik het apparaat niet in de open lucht.
20. Bewaar het apparaat op een droge plek, buiten het bereik van kinderen (in de originele verpakking).
21. Steek nooit uw vingers of andere voorwerpen door het rooster van de ventilator als de ventilator in gebruik is.
22. Neem het product nooit zonder correct gemonteerde beschermende roosters in gebruik, aangezien dit ernstig persoonlijk letsel tot gevolg kan hebben.

23. Het apparaat moet volledig gemonteerd worden voordat u het gebruikt.
24. Pas op met lang haar! Het haar kan door de luchtturbulentie terecht komen in de ventilator.
25. Richt de luchtstroom nooit gedurende een langere tijd op mensen.
26. De rotorbeschermer mag niet uit elkaar worden gehaald/geopend om de rotorbladen te reinigen.

BESCHRIJVING VAN DE ONDERDELEN

1. Bedieningspaneel en display-paneel
2. Luchtuitlaat
3. Voetstuk
4. Afstandsbediening
5. Kleine gleuf voor opslag van de afstandsbediening
6. Handgreep



BEDIENINGSPANEEL EN DISPLAY-PANEEL

(1) Bedieningspaneel

- a. Timerknop
- b. Functieknop voor het heen- en weer bewegen
- c. Aan/uit-knop
- d. Snelheid-knop
- e. Modus-knop
- f. Led-lamp knop

(2) Display-paneel

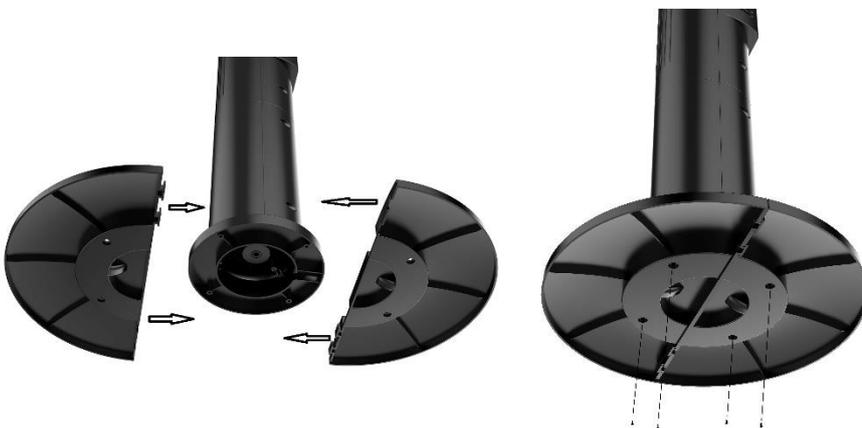
- g. Normale modus
- h. Natuurlijke modus
- i. Slaapmodus
- j. Indicator voor het heen- en weer bewegen
- k. Led-lamp



AFSTANDSBEDIENING

Dit apparaat is voorzien van een afstandsbediening. De afstandsbediening werkt op één CR2025. Installeer de batterij op een juiste manier in de afstandsbediening (zie de aanwijzing op de achterkant van de afstandsbediening). Als de afstandsbediening gedurende een lange periode niet wordt gebruikt, haal de batterij uit. De functies van de knoppen op de afstandsbediening zijn dezelfde als deze van de knoppen op het bedieningspaneel.

MONTAGE



1. Draai 4 schroeven uit de plaat.
2. Maak de twee stukken van de voet aan elkaar vast.
3. Breng de voet in één lijn met de plaat en draai de 4 schroeven weer erin en vast.

WERKING

Steek de stekker in een gepast stopcontact. Kies vervolgens uw gewenste functies met behulp van het bedieningspaneel of de afstandsbediening.

1. AAN/UIT: Druk op “” om het apparaat in te schakelen. Het apparaat werkt op de volgende instellingen:
Snelheid: laag / Modus: normaal / Timer: uit / Oscillatie: uit

Druk opnieuw op “” om het apparaat uit te schakelen. Het apparaat bevindt zich in de standby-modus.

2. SNELHEID: Druk op “” om de snelheid aan te passen: zwakke wind; Medium wind; sterke wind.
3. MODUS: Druk op “MODE” om tussen de modusfuncties te schakelen: Normaal → Natuurlijk → Slapen → ... (Wordt herhaald).

- 1) Normaal: in deze modus werkt de motor met de vooraf ingestelde snelheid. U kunt op de snelheid-knop drukken om te kiezen tussen de snelheden laag/normaal/hoog.

- 2) Natuurlijk: De “” indicator wordt in deze modus weergegeven. Het apparaat werkt in de natuurlijke modus. Het apparaat werkt volgens het volgende snelheidspatroon: Laag, medium, hoog, medium, laag, medium, hoog, medium, laag, medium, hoog, ... wat voor een zachter en comfortabeler luchtvolume zorgt. Het is alsof u de wind van de natuur voelt. De snelheid knop werkt niet in deze modus.

- 3) Slaap: in deze modus is de display van “” aan. Het apparaat werkt volgens het slaapmodus-programma. De luchtsnelheid neemt af bij de afnemende lichaamstemperatuur als u in slaap valt, wat voorkomt dat u verkouden raakt. U kunt op de snelheidsknop drukken om te kiezen uit laag/normaal/hoog slaap-wind.

Hoge slaapwindmodus: het apparaat werkt een half uur op hoge snelheid, vervolgens een half uur op medium snelheid en de resterende tijd op lage snelheid;

Medium slaapwindmodus: het apparaat werkt een half uur op medium snelheid en de resterende tijd op lage snelheid;

Lage slaapwindmodus: het apparaat werkt de hele tijd op lage snelheid.

4. TIMER: Druk op “” om uw gewenste werkingstijd in te stellen: 1u →2u →3u ... →12u →uit. Eenmaal de ingestelde tijd is verstreken, wordt de ventilator uitgeschakeld en gaat het in stand-by.

5. OSCILLATIE: Druk op “” om de oscillatiefunctie in of uit te schakelen.

6. Led-lamp: druk op “” om de led-lamp in/uit te schakelen.

REINIGEN

1. Voor u de ventilator reinigt en na elk gebruik, schakelt u het apparaat uit en trekt u het stroomsnoer uit de contactdoos.
2. **Dompel het apparaat nooit in water onder (gevaar voor kortsluiting).** Om het apparaat te reinigen, veegt u het enkel met een vochtige doek af en laat u het zorgvuldig drogen. Trek altijd eerst het stroomsnoer uit de contactdoos.
3. Draag er zorg voor dat er zich geen overmatig stof aan het luchtin- en uitlaatrooster ophoopt en reinig het regelmatig met behulp van een droge borstel of stofzuiger.
4. De filter van de luchtuitlaat kan voor reiniging worden losgemaakt. Was de filter direct onder stromend water en veeg het volledig droog. Na reiniging, draai de 2 schroeven opnieuw op de juiste plaats vast. (Zie onderstaande afbeelding)



TECHNISCHE GEGEVENS

Bedrijfsspanning: 220-240V ~ 50Hz

Stroomverbruik: 50W

GARANTIE EN KLANTENSERVICE

Vóór de levering worden onze apparaten streng gecontroleerd. Indien het toestel ondanks alle zorg bij de productie of tijdens het transport beschadigd werd, moet u het naar de handelaar terugbrengen. Naast het wettelijke recht op waarborg heeft de klant recht op de volgende garantieclaim:

Wij geven een garantie van 2 jaar op het toestel, te beginnen met de koopdatum. Indien u een defect product heeft, kunt u rechtstreeks terug gaan naar het aankooppunt.

Gebreken die het gevolg zijn van ondeskundig gebruik van het toestel, fouten tijdens ingrepen en reparaties door derden of door de inbouw van vreemde onderdelen, vallen niet onder deze garantie. Bewaar altijd uw aankoopnota, zonder aankoopnota kunt u geen aanspraak maken op enige vorm van garantie. Bij schade veroorzaakt door het niet opvolgen van de gebruiksaanwijzing vervalt het recht op garantie. Voor vervolgschade die hieruit ontstaat kunnen wij niet verantwoordelijk gehouden worden. Voor materiële schade of persoonlijk letsel veroorzaakt door ondeskundig gebruik of het niet opvolgen van de veiligheidsvoorschriften zijn wij niet aansprakelijk. In dergelijke gevallen vervalt iedere aanspraak op garantie. Schade aan accessoires of onderdelen betekend niet dat het gehele apparaat zal worden vervangen. Afgebroken glazen of kunststof onderdelen of accessoires vallen niet onder de garantie en zullen tegen vergoeding vervangen kunnen worden. Defecten aan hulpstukken of aan slijtage onderhevige onderdelen, alsmede reiniging, onderhoud of de vervanging van slijtende delen vallen niet onder de garantie en zullen dus in rekening gebracht worden.

MILIEUVRIENDELIJKE AFVALVERWERKING



Recycling – Europese Richtlijn 2012/19/EU

Deze markering betekent dat dit product niet samen met ander huishoudelijk afval mag worden afgedankt. Om het milieu en de volksgezondheid niet in gevaar te brengen en het hergebruik van grondstoffen te bevorderen, moet dit product op verantwoordelijke wijze worden afgevoerd. Lever verbruikte apparatuur a.u.b. in bij de hiervoor bestemde inzamelpunten of bij de winkel waar het product was aangeschaft. Zij zullen dit product accepteren voor milieuvriendelijke afvalverwerking.



RECYCLE OF GOOI DE BATTERIJ OP EEN JUISTE MANIER WEG. NIET OPENEN. NIET IN VUUR

GOOIEN OF KORTSLUITEN.

Emerio Deutschland GmbH (no service address)
Höffer Weg 14
51519 Odenthal
Germany

Klantendienst:

T: +49 (0) 3222 1097 600

E: info.de@emerio.eu

INSTRUKCJE DOTYCZĄCE BEZPIECZEŃSTWA

Aby nie dopuścić do urazów lub uszkodzeń oraz aby maksymalnie wykorzystać możliwości urządzenia, przed rozpoczęciem jego użytkowania należy przeczytać wszystkie poniższe zalecenia. Niniejszą instrukcję należy przechowywać w bezpiecznym miejscu. W przypadku przekazania lub odstąpienia komuś tego urządzenia, do urządzenia należy dołączyć również tę instrukcję.

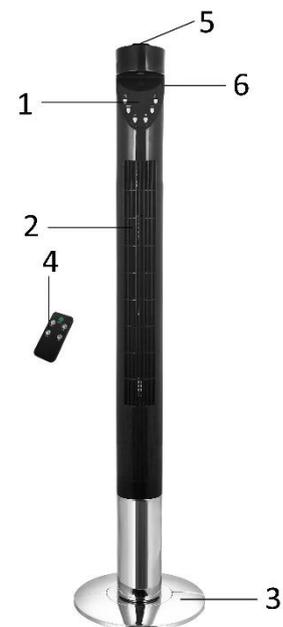
W przypadku uszkodzenia spowodowanego nieprzestrzeganiem przez użytkownika zaleceń podanych w niniejszej instrukcji gwarancja nie ma zastosowania. Producent/importer nie ponosi odpowiedzialności za szkody spowodowane nieprzestrzeganiem podanych w instrukcji zaleceń, zaniedbaniami oraz użytkowaniem w sposób niezgodny z wymaganiami opisanymi w instrukcji.

1. Pod warunkiem zapewnienia odpowiedniego nadzoru, pouczenia na temat bezpiecznej obsługi i dopilnowania zrozumienia zagrożeń, urządzenie może być używane przez dzieci w wieku od lat 8, osoby o ograniczeniach fizycznych, czuciowych lub psychicznych, a także osoby, którym brak jest doświadczenia lub wiedzy.
2. Dzieci nie powinny bawić się urządzeniem.
3. Dzieci nie mogą bez nadzoru wykonywać czynności związanych z czyszczeniem i konserwacją.
4. Jeżeli kabel zasilający zostanie uszkodzony, aby uniknąć niebezpiecznych sytuacji, należy go wymienić. Wymiany powinien dokonać producent, przedstawiciel jego serwisu lub inne osoby o podobnych kwalifikacjach.
5. Przed włożeniem wtyczki do kontaktu, należy sprawdzić, czy napięcie i częstotliwość są zgodne ze specyfikacją podaną na tabliczce znamionowej.
6. Przed czyszczeniem i na czas, gdy urządzenie nie jest używane, należy wyjąć wtyczkę z kontaktu.
7. Należy dopilnować, aby kabel zasilający nie zwisał z ostrych krawędzi. Należy go trzymać z dala od gorących przedmiotów i otwartych płomieni.

8. Urządzenia i wtyczki kabla zasilającego nie wolno zanurzać w wodzie lub innych płynach. Ryzyko utraty życia wskutek porażenia prądem!
9. W celu wyjęcia wtyczki z kontaktu należy ciągnąć za wtyczkę. Nie należy ciągnąć za kabel zasilający.
10. Jeśli urządzenie wpadnie do wody, nie wolno go dotykać. Należy wyjąć wtyczkę z kontaktu, wyłączyć urządzenie i wysłać je do autoryzowanego punktu serwisowego w celu dokonania naprawy.
11. Nie należy mokrą ręką wkładać wtyczki urządzenia do kontaktu lub wyjmować jej z niego.
12. Nigdy nie należy próbować otwierać obudowy urządzenia lub samodzielnie urządzenie naprawić. Mogłoby to doprowadzić do porażeniem prądem.
13. W czasie użytkowania nie należy nigdy zostawiać urządzenia bez nadzoru.
14. Urządzenie nie zostało zaprojektowane do użytku komercyjnego.
15. Urządzenia nie należy używać do celów, do których nie jest ono przeznaczone.
16. Kabla nie należy owijać wokół urządzenia ani zaginać.
17. Urządzenie należy chronić przed wilgocią i zachlapaniem.
18. Urządzenia należy używać na płaskiej i suchej powierzchni odpornej na wysokie temperatury.
19. Urządzenia nie należy przechowywać ani używać na otwartym powietrzu.
20. Urządzenie należy przechowywać w miejscu suchym i niedostępnym dla dzieci (w opakowaniu).
21. Nigdy nie należy wkładać palców ani innych przedmiotów w szczeliny w osłonie pracującego wentylatora.
22. Nigdy nie należy włączać urządzenia bez założonych osłon wentylatora, groziłoby to ciężkimi urazami użytkownika.
23. Przed użyciem urządzenie musi zostać w całości złożone.
24. Uwaga na długie włosy! Z uwagi na turbulencje powietrza, mogą one zostać wciągnięte do wentylatora.
25. Strumienia powietrza nie należy kierować na długi czas w stronę osób.
26. Osłony śmigła wentylatora nie należy zdejmować/otwierać w celu wyczyszczenia łopatek wentylatora.

OPIS CZĘŚCI

1. Panel sterowania i wyświetlacz
2. Wylot powietrza
3. Podstawa
4. Zdalne sterowanie
5. Mała szczelina do przechowywania pilota
6. Uchwyt



PANEL STEROWANIA I WYŚWIETLACZ

(1) Panel sterowania

- a. Przycisk minutnika
- b. Przycisk funkcji oscylacji
- c. Przycisk wł./wył.
- d. Przycisk prędkości
- e. Przycisk trybu
- f. Przycisk lampki LED

(2) Wyświetlacz

- g. Tryb normalny
- h. Tryb naturalny
- i. Tryb snu
- j. Wskaźnik oscylacji
- k. Lampka LED



PILOT

Jednostka jest wyposażona w pilota. Proszę używać jedną baterię CR2025 do pilota. Włożyć odpowiednio baterię do pilota (zob. instrukcje umieszczone z tyłu pilota). Jeśli pilot nie jest używany przez dłuższy czas, wyjąć z niego baterię. Funkcje przycisków pilota są identyczne jak funkcje przycisków na panelu sterującym.

MONTAŻ



1. Wykręcić 4 śruby z płyty obrotowej.
2. Połączyć ze sobą dwie części podstawy.
3. Dopasować podstawę do płyty obrotowej i z powrotem wkręcić 4 śruby, aby połączyć elementy.

UŻYTKOWANIE

Urządzenie należy podłączyć do odpowiedniego źródła zasilania. Następnie należy nacisnąć przycisk na panelu sterowania lub w pilocie, aby wybrać odpowiednie funkcje.

1. **Włączanie/Wyłączanie:** Aby włączyć urządzenie, należy nacisnąć przycisk „”. Urządzenie rozpocznie pracę z następującymi ustawieniami: prędkość: mała / tryb: normalny / minutnik: wyłączony / oscylacja: wyłączona.

Aby wyłączyć urządzenie, wystarczy ponownie nacisnąć przycisk „”. Urządzenie przejdzie w tryb gotowości.

2. **PRĘDKOŚĆ:** Aby ustawić prędkość, należy nacisnąć przycisk „”: mała prędkość nawiewu; średnia prędkość nawiewu; duża prędkość nawiewu.

3. **TRYB:** Aby wybrać tryb działania, należy nacisnąć przycisk „MODE”. Dostępne opcje to: Normal (normalny) → Natural (naturalny) → Sleeping (sen) → ... (powtarzanie).

- 1) Tryb normalny: w tym trybie silnik pracuje z nastawioną prędkością. Aby wybrać ustawienie prędkości: mała/średnia/duża, można nacisnąć przycisk prędkości.

- 2) Tryb naturalny: w tym trybie włączone jest wyświetlanie ikony „”. Urządzenie pracuje zgodnie z programem trybu naturalnego. Regulacja prędkości odbywa się w następujący sposób: mała, średnia, duża, średnia, mała, średnia, duża, średnia, mała, średnia, duża, ... itd., wytwarzając delikatniejsze i bardziej komfortowy nadmuch powietrza, użytkownik ma wrażenie, jak gdyby był to naturalny powiew. W tym trybie przycisk prędkości nie jest aktywny.

- 3) Tryb snu: w tym trybie włączone jest wyświetlanie wskaźnika „”. Urządzenie pracuje zgodnie z programem trybu snu. Wraz ze spadkiem temperatury ciała podczas zasypiania zmniejsza się ilość nadmuchiwanego powietrza, co zabezpiecza użytkownika przed przeziębieniem. Użytkownik może wcisnąć przycisk prędkości i wybrać ustawienie Mała /Średnia /Duża prędkość nawiewu w trybie snu.

Tryb silnego nadmuchu podczas snu: urządzenie będzie pracowało z dużą prędkością przez pół godziny, następnie ze średnią przez kolejne pół godziny, a potem z małą prędkością przez pozostały czas;

Tryb średniego nadmuchu podczas snu: urządzenie będzie pracowało ze średnią prędkością przez pół godziny, a potem z małą prędkością przez pozostały czas;

Tryb słabego nadmuchu podczas snu: urządzenie będzie przez cały czas pracowało z małą prędkością.

4. **MINUTNIK:** Aby nastawić żądany czas działania, należy nacisnąć przycisk „”. Dostępne opcje to: 1h →2h →3h ... →12h →off (wył.). Gdy minie nastawiony czas, wentylator wyłączy się i przejdzie w tryb gotowości.

5. **OSCYLACJA:** Aby włączyć lub wyłączyć funkcję oscylacji, należy nacisnąć przycisk „”.

6. **Lampka LED:** naciśnięcie przycisku „” włącza lub wyłącza lampkę LED.

CZYSZCZENIE

1. Przed czyszczeniem i za każdym razem, gdy zakończone jest używanie, wyłącz urządzenie i wyjmij kabel zasilający z gniazdka.
2. **Nigdy nie zanurzaj urządzenia w wodzie (niebezpieczeństwo zwarcia).** Aby wyczyścić urządzenie, wytrzyj je wilgotną ścierką i ostrożnie wysusz. Zawsze najpierw odłączaj zasilanie.
3. Zatrósz się o nadmiar kurzu, który zbiera się we wlocie i wylocie powietrza na kratkach i wyczyść je od czasu do czasu używając suchej szczotki lub odkurzacza.

4. Filtr wylotu powietrza można zdjąć w celu wyczyszczenia. Filtr należy umyć bezpośrednio pod bieżącą wodą, a następnie dokładnie wysuszyć. Po czyszczeniu 2 śruby należy przekręcić z powrotem do pozycji początkowej (patrz ilustracja poniżej).



DANE TECHNICZNE

Napięcie robocze: 220-240V ~ 50Hz

Moc: 50W

GWARANCJA I SERWIS KONSUMENCKI

Przed dostarczeniem do klienta nasze urządzenia poddawane są rygorystycznej kontroli jakości. Jeśli, pomimo wszelkich starań, podczas produkcji lub transportu pojawi się uszkodzenie, należy zwrócić urządzenie do sprzedawcy. Dodatkowo do stosowanych powszechnie przepisów, nabywca ma prawo do reklamacji na podstawie warunków niniejszej gwarancji:

Dla każdego zakupionego urządzenia zapewniamy 2 lata gwarancji, poczynając od dnia zakupu. Uszkodzony produkt można zwrócić bezpośrednio w punkcie zakupu.

Niniejsza gwarancja nie obejmuje uszkodzeń spowodowanych niewłaściwą obsługą urządzenia, usterek w wyniku modyfikacji i napraw wykonanych przez strony trzecie lub w wyniku użycia nieoryginalnych części. Należy zachować dowód zakupu, który jest jedyną podstawą złożenia roszczenia gwarancyjnego. Producent nie ponosi odpowiedzialności za uszkodzenia powstałe w wyniku nieprzestrzegania instrukcji obsługi. Powoduje to unieważnienie gwarancji. Producent nie ponosi odpowiedzialności za szkody materiałowe ani obrażenia ciała spowodowane niewłaściwą obsługą urządzenia i nieprzestrzeganiem instrukcji obsługi. Uszkodzenie akcesoriów nie oznacza bezpłatnej wymiany całego urządzenia. W takim wypadku prosimy o kontakt z naszym serwisem. Stłuczone elementy szklane lub pęknięte elementy plastikowe są wymieniane za opłatą. Uszkodzenia materiałów eksploatacyjnych lub części podlegających zużyciu, a także czyszczenie, konserwacja i wymiana wspomnianych części nie jest objęta gwarancją i podlega opłacie.

USUWANIE PRZYJAZNE ŚRODOWISKU



Recykling – Dyrektywa europejska nr 2012/19/UE

Ten znak oznacza, że urządzenia nie należy wyrzucać razem z innymi odpadami domowymi. Aby zapobiec możliwym szkodom dla środowiska i zdrowia ludzi spowodowanym niekontrolowaną utylizacją odpadów, poddaj produkt procesowi recyklingu w celu promowania zrównoważonego ponownego wykorzystywania zasobów materiałowych. Aby zwrócić zużyte urządzenie, skorzystaj z systemu oddawania zużytych produktów lub skontaktuj się ze sprzedawcą. Sprzedawca może przyjąć produkt w celu przeprowadzenia bezpiecznego dla środowiska recyklingu.



BATERIĘ NALEŻY ODPOWIEDNIO ZUTYLIZOWAĆ LUB PODDAĆ RECYKLINGOWI. NIE OTWIERAĆ. NIE WRZUCAĆ DO OGNIA, NIE ZWIERAĆ STYKÓW.

Emerio Deutschland GmbH (no service address)
Höffer Weg 14
51519 Odenthal
Germany

Dział obsługi klienta:

T: +49 (0) 3222 1097 600

E: info.de@emerio.eu