

emerio®

TFN-214473.10



2-in-1 Air purifier and tower fan (EN)

2-in-1 Luftreiniger und Turmventilator (DE)

Purificateur d'air et ventilateur tour 2 en 1 (FR)

Purificatore d'aria e ventilatore a torre 2 in 1 (IT)

EAC CE

Content – Inhalt – Teneur – Contenuto

Instruction manual – English	- 2 -
Bedienungsanleitung – Deutsch	- 10 -
Mode d'emploi – Français	- 19 -
Manuale d'istruzioni – Italiano	- 28 -

SAFETY INSTRUCTIONS

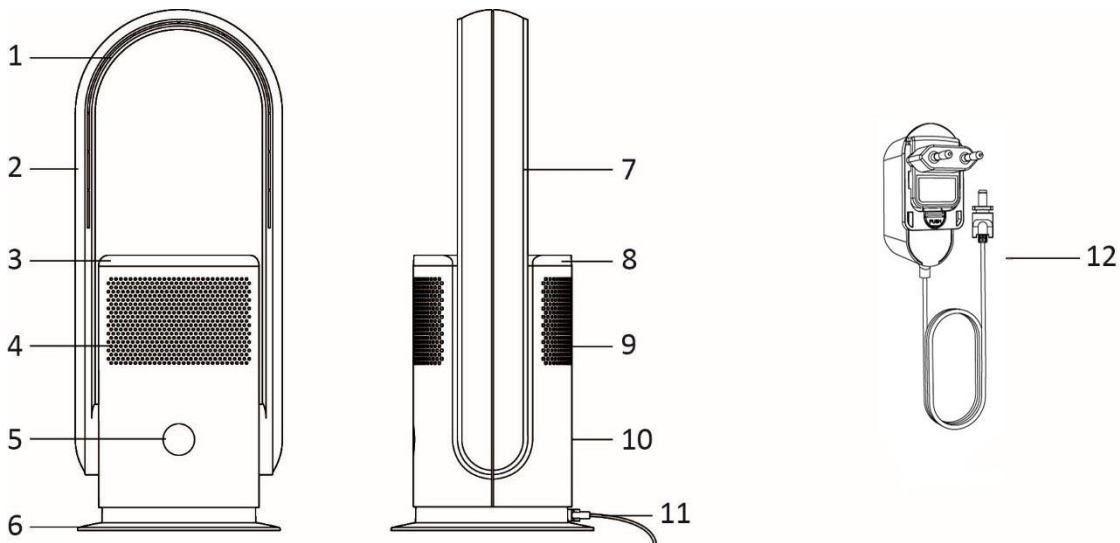
Before use make sure to read all of the below instructions in order to avoid injury or damage, and to get the best results from the appliance. Make sure to keep this manual in a safe place. If you give or transfer this appliance to someone else make sure to also include this manual.

In case of damage caused by user failing to follow the instructions in this manual the warranty will be void. The manufacturer/importer accepts no liability for damages caused by failure to follow the manual, a negligent use or use not in accordance with the requirements of this manual.

1. This appliance can be used by children aged from 8 years and above and persons with reduced physical, sensory or mental capabilities or lack of experience and knowledge if they have been given supervision or instruction concerning use of the appliance in a safe way and understand the hazards involved.
2. Children shall not play with the appliance.
3. Cleaning and user maintenance shall not be made by children without supervision.
4. The appliance is only to be used with the power supply unit provided with the appliance.
5. Before inserting the plug into the mains socket, please check that the voltage and frequency comply with the specifications on the rating label.
6. Please use a separate outlet according to the current / voltage of the fan. Do not use a multi-purpose socket for simultaneous use with other electrical devices.
7. Disconnect the mains plug from the socket when the appliance is not in use and before cleaning.
8. Ensure that the mains cable is not hung over sharp edges and keep it away from hot objects and open flames.
9. Do not immerse the appliance or the mains plug in water or other liquids. There is danger to life due to electric shock!

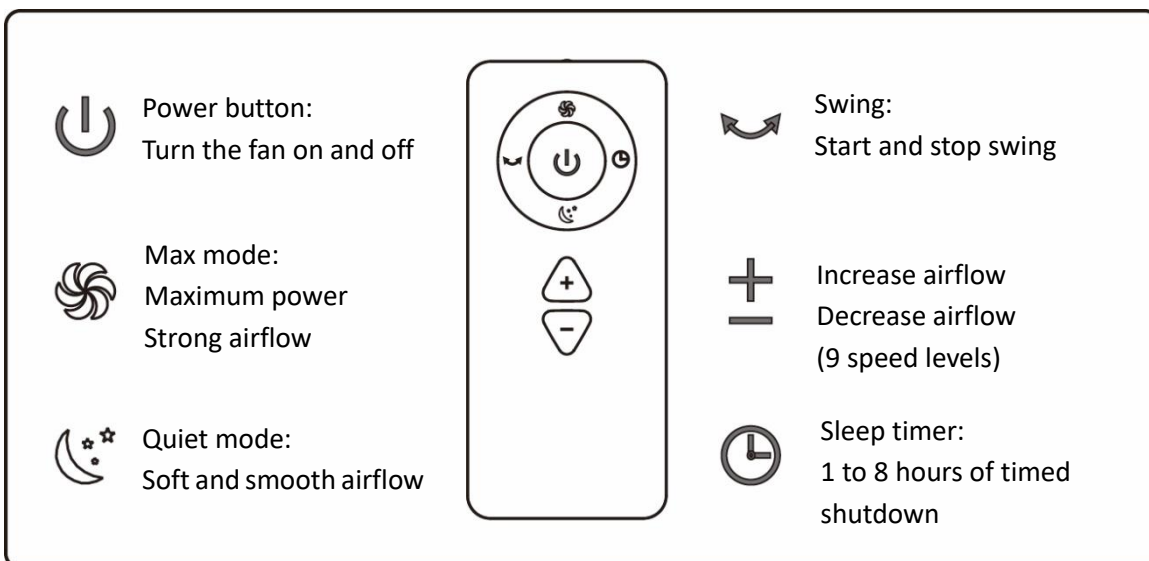
10. To remove the plug from the plug socket, pull the plug. Do not pull the power cord.
11. Do not plug or unplug the appliance from the electrical outlet with a wet hand.
12. Never attempt to open the housing of the appliance, or to repair the appliance yourself. This could cause electric shock.
13. Never leave the appliance unattended during use.
14. This appliance is not designed for commercial use.
15. Do not use the appliance for other than intended use.
16. Do not wind the cord around the appliance and do not bend it.
17. Do not place any objects on the air inlet or outlet. Make sure that the ventilation openings are free of dust, lint, hair and other obstacles that could impair the air flow.
18. The fan should be set up dry on a horizontal platform and should not be near heat sources, corrosive air and moisture. The fan should be kept a distance of 150 mm around to ensure good air circulation.
19. Do not use the fan outdoors or on a wet surface.
20. Do not immerse the fan, power cord, or plug in water or other liquids to avoid danger. The use of an extension cord is not recommended unless it has been tested by a qualified person.
21. Please do not use an air cleaner or similar product right next to the fan.
22. Do not use any cleaning agents or lubricants for this fan and pull out the power plug before cleaning, transporting and servicing the device.

PARTS DESCRIPTION



1. Air outlet
2. Air duct
3. Top cover of the air purifier filter
4. Air inlet
5. Touch screen button / digital display
6. Base
7. Air duct
8. Top cover of the air purifier filter
9. Air inlet
10. Main body
11. Power connection
12. Adapter

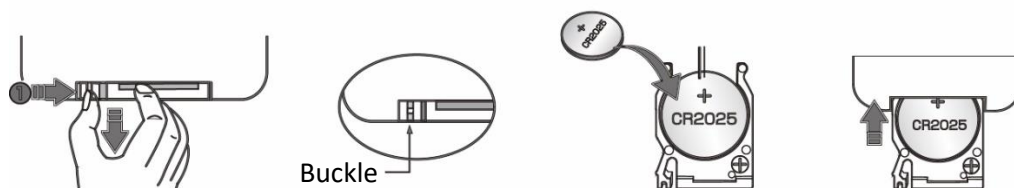
Remote control



This unit has a remote control. One piece of CR2025 battery is to be installed (not included). If you want to change the battery, please refer to below pictures. If it is not in use for a long time, please take the battery out of the remote control. Keep button cell batteries out of reach of small children.

Note: Most functions of the appliance can only be controlled by remote control. If you have lost the remote control or if it is damaged, please contact our customer service.

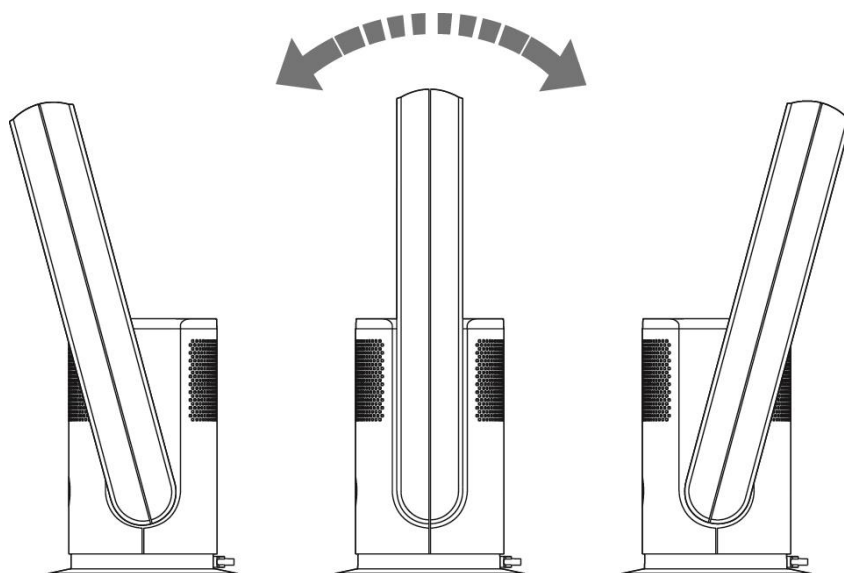
The remote control should be pointed at the signal receiver on the digital display to maximize the remote control signal.



Possible phenomenon


1. This fan may respond to the remote control of other devices.
 2. If you use the remote control of this fan, other devices may respond.
- This is due to the overlapping frequencies of the remote control. There is no quality problem in the product itself. To avoid misuse, keep the remote control away from other electrical devices during operation.


OPERATION





1. Before use, hold the fan body with one hand and the other hand to set the wind outlet 15° before and after.
2. Connect the adapter into the power connection of the fan fist and then insert the adapter into a suitable power outlet. The digital display lights up and the fan goes into standby mode.
3. To switch on and off:
Press the touch screen button (the digital display) the buzzer will beep once and the fan will start. Press and hold the touch screen button for 2 seconds the buzzer will beep twice and the fan will stop running after you release your hand.
4. To set the air volume:
When the fan is operating press the touch screen button to adjust the air volume from 1 to 9.
5. To set the oscillation function:
When the fan is operating press and hold the touch screen button for 1 second. The buzzer will beep once and the fan will start oscillating. Press and hold the touch screen button for 1 second again. The buzzer will beep once and the fan will stop oscillating.

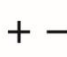
To use the remote control:


 Press the power button to turn on/off the appliance.

 Press the max mode button the digital display will show “H” and the wind speed becomes maximum. Press again to exit the mode. (You can also exit the mode by pressing the button “+/-”.)

 Press the quiet mode button the digital display will show “L” and the wind speed becomes minimum. Press again to exit the mode. (You can also exit the mode by pressing the button “+/-”.)

 Press the oscillation button to turn on the oscillation function. Press this button again to stop oscillating.

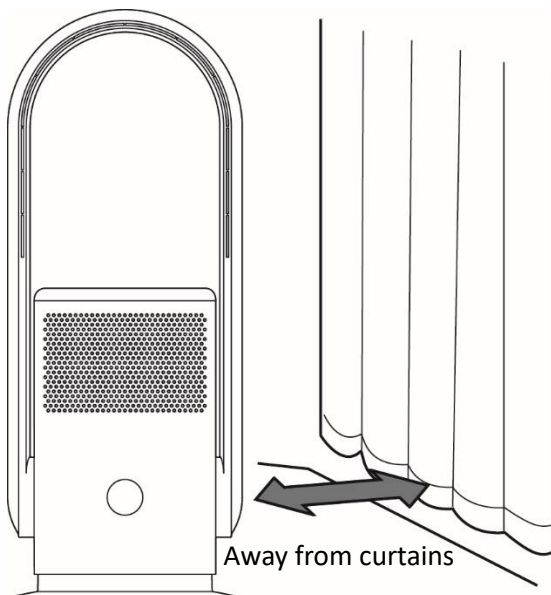
 Press the “+” button to increase the air volume. Press the “-” button to decrease the air volume. There are 9-speed settings.

 Press the timer button to set the working time from 1 to 8 hours. A small “.” will flash on the digital display to indicate the timer is under setting/operation.

Note:

1. The digital display will extinguish in approx. 20 seconds with no operations. If you want to do further operations, firstly press any button (except for the power button) on the remote control or press the touch screen button on the fan body to turn on the digital display and then press your desired buttons to choose your desired functions.
2. After the timer is set, the digital display will turn back to show the speed level and extinguish later. If you want to check the remaining time, turn on the digital display first and then press the timer button once on the remote control, the remaining time (by hour) will be shown on the digital display.

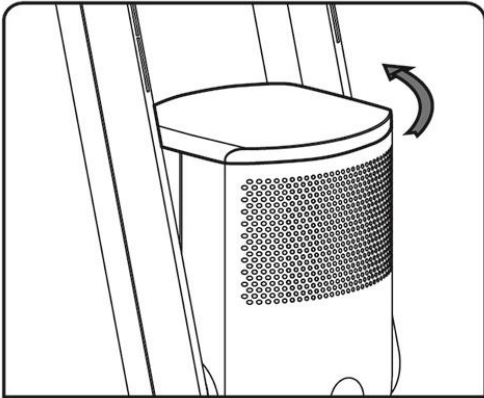
LOCATION



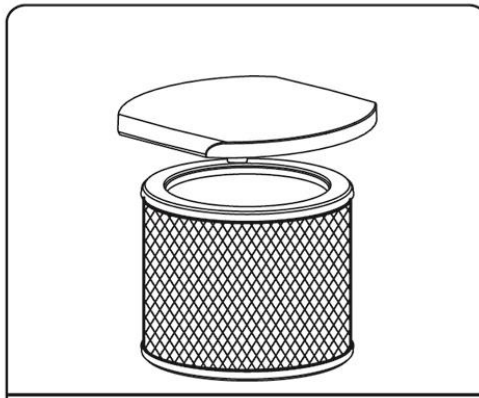
- Please use the fan on a flat platform. Do not place the fan in an unstable place, such as an inclined or soft surface, to avoid damage or malfunctions caused by the fan tipping over.
- Avoid blocking the air inlet when using. Stay away from the curtains to avoid objects blocking the air inlet and the fan not working.
- Do not place any objects within 30 cm of the air outlet, otherwise the blower effect will be impaired.

FILTER REPLACEMENT

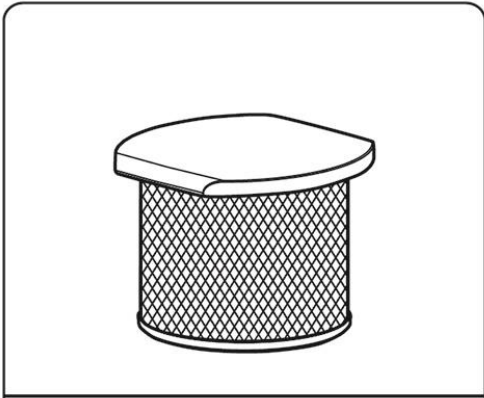
This appliance is equipped with an air cleaning filter. Before using the appliance, the filter should be installed in it so that the air can be cleaned. Installation and replacement method of the air cleaning filter are as follows.



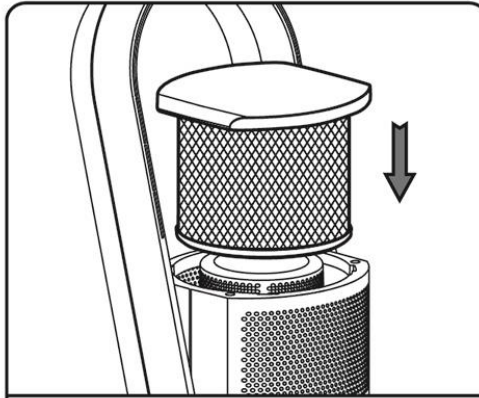
Turn the top cover of the filter counter clockwise to unlock and remove the filter.



Disconnect the old filter from the top cover. Pull it out directly.



Attach the new filter to the top cover. Make sure they are connected firmly.



After assembling, put it back into the main body and turn it clockwise to secure it.

Replacing the filter alarm clock



The fan has a memory function. After a total of 720 hours of operation, the digital display (as shown in the figure) will light up for about 5 seconds with the indicator light cycling when the fan is turned on.

After replacing the filter, press and hold the power button on the remote control for 5 seconds to clear the alarm and the operating time of the filter relocks again.

CLEANING AND MAINTENANCE

1. Before servicing the fan and after each occasion of use, switch off the appliance and unplug the mains cable from the socket.
2. **Never immerse the appliance in water (danger of short-circuit).** To clean the appliance, only wipe it down with a damp cloth and dry it carefully. Always take out the mains plug first.
3. Take care that excessive dust does not build up in the air-intake and air-outlet grille, and clean it occasionally using a dry brush or vacuum cleaner.

TECHNICAL DATA

Adapter input: 100-240V~ 50/60Hz, 1.5A Max

Adapter output: 24.0V DC, 1.5A, 36.0W

Fan: 24V DC, 35W, 1.5A

GUARANTEE AND CUSTOMER SERVICE

Before delivery our devices are subjected to rigorous quality control. If, despite all care, damage has occurred during production or transportation, please return the device to your dealer. In addition to statutory legal rights, the purchaser has an option to claim under the terms of the following guarantee:

For the purchased device we provide 2 years guarantee, commencing from the day of sale. If you have a defective product, you can directly go back to the point of purchase.

Defects which arise due to improper handling of the device and malfunctions due to interventions and repairs by third parties or the fitting of non-original parts are not covered by this guarantee. Always keep your receipt, without the receipt you can't claim any form of warranty. Damage caused by not following the instruction manual, will lead to a void of warranty, if this results in consequential damages then we will not be liable. Neither can we hold responsible for material damage or personal injury caused by improper use if the instruction manual is not properly executed. Damage to accessories does not mean free replacement of the whole appliance. In such case please contact our service department. Broken glass or breakage of plastic parts is always subject to a charge. Defects to consumables or parts subjected to wearing, as well as cleaning, maintenance, replacement of said parts or shipping and transportation costs to and from any place of repair are not covered by the warranty and are to be paid.

ENVIRONMENT FRIENDLY DISPOSAL



Recycling – European Directive 2012/19/EU

This marking indicates that this product should not be disposed with other household wastes. To prevent possible harm to the environment or human health from uncontrolled waste disposal, recycle

it responsibly to promote the sustainable reuse of material resources. To return your used device, please use the return and collection systems or contact the retailer where the product was purchased. They can take this product for environmentally safe recycling.



BATTERY MUST BE RECYCLED OR DISPOSED OF PROPERLY. DO NOT OPEN. DO NOT DISPOSE OR IN FIRE OR SHORT CIRCUIT.

Emerio Switzerland AG
Oberneuhofstrasse 1
6340 Baar
Switzerland

ERP information (EN)

Supplier: Emerio Switzerland AG
 Oberneuhofstrasse 1
 6340 Baar
 Switzerland

Declare that the product detailed below:

Information requirements

Information to identify the TFN-214473.10 to which the information relates to <i>[2-in-1 Air purifier and tower fan]</i>			
Description	Symbol	Value	Unit
Maximum fan flow rate	<i>F</i>	27.5	m ³ /min
Fan power input	<i>P</i>	28.2	W
Service value	<i>SV</i>	0.97	(m ³ /min)/W
Standby power consumption	<i>P_{SB}</i>	0.4	W
Fan sound power level	<i>L_{WA}</i>	55	dB(A)
Maximum air velocity	<i>c</i>	3.5	meters/sec
Measurement standard for service value	(EU) No 206/2012 + (EU) 2016/2282 EN ISO 5801:2017 EN 50564:2011 EN 60704-1:2010+A11:2012 EN 60704-2-7:1998		
Contact details for obtaining more information	Emerio Switzerland AG Oberneuhofstrasse 1 6340 Baar Switzerland		

Satisfies the requirement of the Council Directives:

COMMISSION REGULATION (EU) No 206/2012 of 6 March 2012 and Amending COMMISSION REGULATION (EU) 2016/2282 implementing Directive 2009/125/EC of the European Parliament and of the Council with regard to ecodesign requirements for air conditioners and comfort fans

Regarding information for consumers on how to install, use and maintain the product, WEEE information, please check the instruction manual provided with packaging.

SICHERHEITSHINWEISE

Lesen Sie vor dem Gebrauch unbedingt die nachfolgenden Anleitungen, um Verletzungen oder Beschädigungen zu vermeiden und das beste Ergebnis mit dem Gerät zu erzielen. Bewahren Sie diese Bedienungsanleitung an einem sicheren Ort auf. Wenn Sie dieses Gerät an eine andere Person weitergeben, stellen Sie sicher, dass Sie auch diese Bedienungsanleitung aushändigen.

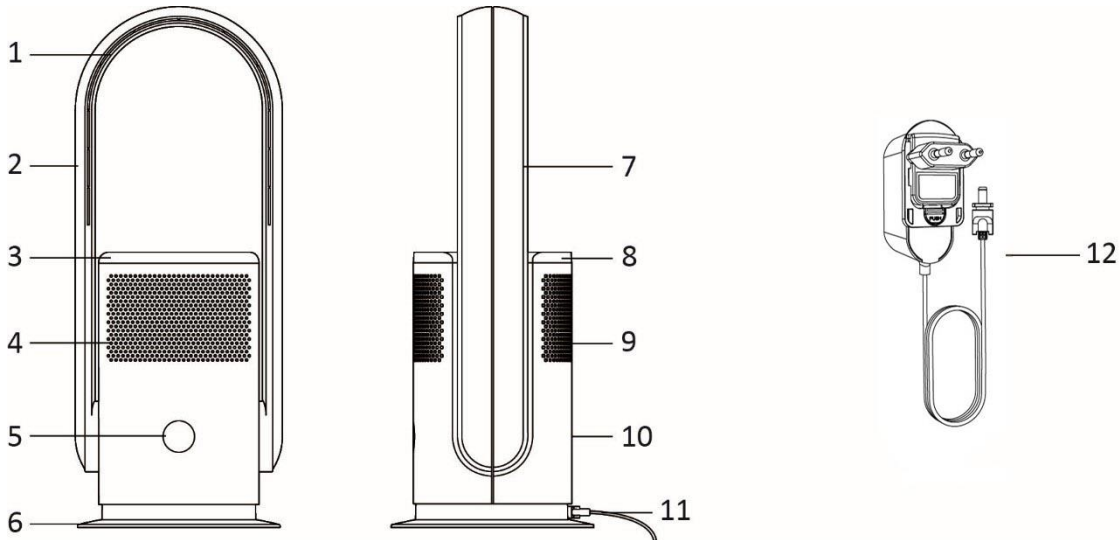
Im Falle von Beschädigungen, die durch die Missachtung der Anleitungen in dieser Bedienungsanleitung verursacht wurden, wird die Garantie ungültig. Der Hersteller/Importeur haftet nicht für Schäden, die durch Missachtung der Bedienungsanleitung, fahrlässigen Gebrauch oder Benutzung, die nicht in Übereinstimmung mit den Anforderungen dieser Bedienungsanleitung erfolgt, verursacht wurden.

1. Dieses Gerät kann von Kindern ab 8 Jahren und Personen mit eingeschränkten körperlichen, sensorischen oder geistigen Fähigkeiten oder mangelnder Erfahrung und Kenntnis benutzt werden, wenn sie beaufsichtigt werden oder in die sichere Benutzung des Gerätes unterwiesen werden und die damit verbundenen Gefahren verstehen.
2. Kinder dürfen nicht mit dem Gerät spielen.
3. Die Reinigung und vom Benutzer auszuführende Wartungsarbeiten dürfen von Kindern nur unter Aufsicht durchgeführt werden.
4. Das Gerät darf nur mit dem mitgelieferten Ladegerät betrieben werden.
5. Bevor Sie den Stecker mit der Netzsteckdose verbinden, prüfen Sie bitte, ob die Spannung und die Frequenz mit den Angaben auf dem Typenschild übereinstimmen.
6. Für den Ventilator muss eine separate Steckdose gemäß Strom-/Spannungsangaben am Gerät benutzt werden. Schließen Sie das Gerät nicht mit anderen Elektrogeräten zusammen an einer Steckdosenleiste an.

7. Ziehen Sie den Netzstecker aus der Steckdose, wenn das Gerät nicht benutzt und bevor es gereinigt wird.
8. Achten Sie darauf, dass das Netzkabel nicht über scharfe Kanten hängt und halten Sie es von heißen Objekten und offenen Flammen fern.
9. Tauchen Sie das Gerät oder den Netzstecker nicht in Wasser oder andere Flüssigkeiten. Es besteht Lebensgefahr aufgrund von Stromschlag!
10. Um den Stecker aus der Steckdose zu entfernen, ziehen Sie am Stecker. Ziehen Sie nicht am Kabel.
11. Den Netzstecker des Gerätes nicht mit einer nassen Hand aus der Steckdose ziehen oder mit der Steckdose verbinden.
12. Versuchen Sie unter keinen Umständen, das Gehäuse des Gerätes zu öffnen oder das Gerät selbst zu reparieren. Dies könnte einen Stromschlag verursachen.
13. Lassen Sie das Gerät während des Gebrauchs niemals unbeaufsichtigt.
14. Dieses Gerät ist nicht für den gewerblichen Gebrauch konzipiert.
15. Verwenden Sie das Gerät nur zu seinem bestimmungsgemäßen Zweck.
16. Wickeln Sie das Kabel nicht um das Gerät und knicken Sie es nicht.
17. Legen Sie keine Gegenstände vor die Luftein- und -auslässe am Gerät. Die Lüftungsöffnungen müssen frei von Staub, Flusen, Haaren und andere Hindernissen sein, die den Luftstrom einschränken können.
18. Der Ventilator sollte trocken auf einer waagerechten Fläche und im sicheren Abstand von Wärmequellen, aggressiven Atmosphären und Luftfeuchtigkeit aufgestellt werden. Um den Ventilator herum sollte ein Abstand von 150 mm eingehalten werden, um für eine gute Luftumwälzung zu sorgen.
19. Der Ventilator darf nicht im Freien oder auf nassen Oberflächen benutzt werden.





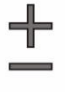


20. Tauchen Sie den Ventilator, das Netzkabel oder den Netzstecker nicht in Wasser oder andere Flüssigkeiten, um Gefahren zu vermeiden. Die Verwendung eines Verlängerungskabels ist nicht zu empfehlen, es sei denn, das Kabel wurde von einer Fachwerkstatt geprüft.
21. Verwenden Sie keine Luftreiniger oder ähnliche Geräte direkt neben dem Ventilator.
22. Benutzen Sie für den Ventilator keine Reinigungsmittel oder Schmierstoffe. Ziehen Sie vor dem Reinigen, Transportieren oder Reparieren des Geräts den Netzstecker.

BESCHREIBUNG DER TEILE



1. Luftauslass
2. Luftkanal
3. Obere Abdeckung des Luftfilters
4. Lufteinlass
5. Touchscreen-Taste/digitales Display
6. Unterteil
7. Luftkanal
8. Obere Abdeckung des Luftfilters
9. Lufteinlass
10. Gehäuse
11. Netzteilanschluss
12. Netzteil

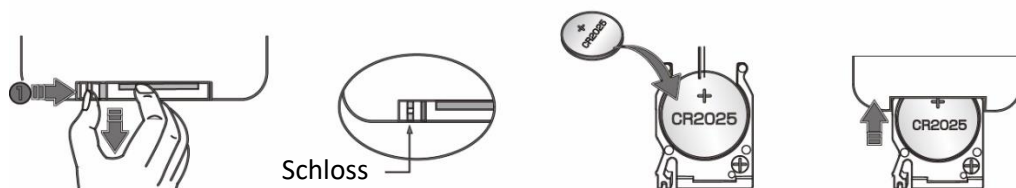
Fernbedienung

	Hauptschalter: Schaltet den Ventilator ein und aus			Schwenken: Schwenkstart und -stopp
	Max-Modus: Maximale Leistung Starker Luftstrom			Luftstrom erhöhen Luftstrom verringern (9 Stufen)
	Leiser Modus: Sanfter Luftstrom			Schlaf-Timer: 1 bis 8 Stunden bis zur Abschaltung programmierbar

Dieses Gerät hat eine Fernbedienung. Es muss eine CR2025 Batterie eingelegt werden (nicht inbegriffen). Wenn Sie die Batterie austauschen möchten, orientieren Sie sich bitte an den nachfolgenden Abbildungen. Wird die Fernbedienung längere Zeit nicht genutzt, nehmen Sie die Batterie heraus. Knopfzellenbatterien sind außer Reichweite von kleinen Kindern zu halten.

Hinweis: Die meisten Gerätefunktionen lassen sich über die Fernbedienung steuern. Bitte wenden Sie sich an unseren Kundenservice, falls Sie die Fernbedienung verloren haben oder die Fernbedienung defekt ist.

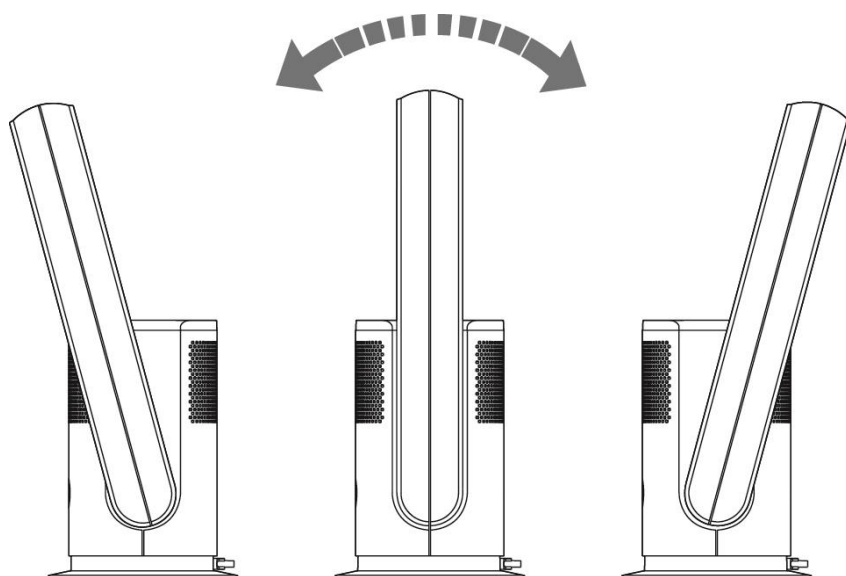
Die Fernbedienung sollte auf den Signalempfänger im digitalen Display gezeigt werden, damit das Fernbediensignal gezielt eintrifft.



Mögliche Störung


1. Unter Umständen reagiert der Ventilator auf die Fernbedienung anderer Geräte.
 2. Bei Verwendung dieser Fernbedienung reagieren eventuell auch andere Geräte.
- Dies ist auf die sich überschneidenden Frequenzen der Fernbedienung zurückzuführen. Es handelt sich dabei aber nicht um ein Qualitätsproblem des Geräts. Um einen falschen Gebrauch zu vermeiden, bewahren Sie die Fernbedienung von anderen Elektrogeräten während des Betriebs getrennt auf.


BETRIEB





1. Halten Sie das Ventilatorgehäuse vor dem Gebrauch mit einer Hand fest. Stellen Sie den Luftstromauslass davor und dahinter auf 15° ein.
2. Schließen Sie das Netzteil an den Netzanschluss des Ventilators und danach an eine geeignete Steckdose an. Das digitale Display leuchtet auf und der Ventilator schaltet auf Standby.
3. Zum Ein- und Ausschalten:
Drücken Sie die Touchscreen-Taste (das digitale Display). Der Summer gibt einen Ton aus und der Ventilator schaltet sich ein. Halten Sie die Touchscreen-Taste 2 Sekunden lang gedrückt. Der Summer gibt zwei Töne aus und der Ventilator schaltet sich aus, sobald Sie die Taste loslassen.
4. Zum Einstellen des Luftstroms:
Drücken Sie die Touchscreen-Taste während des Ventilatorbetriebs, um einen Luftstrom zwischen 1 und 9 zu aktivieren.
5. Zum Einstellen der Schwenkfunktion:
Drücken Sie die Touchscreen-Taste während des Ventilatorbetriebs 1 Sekunde lang. Der Summer gibt einen Ton aus und der Ventilator startet im Schwenkmodus. Halten Sie die Touchscreen-Taste erneut 1 Sekunde lang gedrückt. Der Summer gibt einen Ton aus und der Ventilator hält die Schwenkbewegung an.

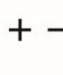
Verwendung der Fernbedienung:


 Zum Ein- und Ausschalten des Geräts drücken Sie den Hauptschalter.

 Drücken Sie die Max-Modustaste. Auf der Digitalanzeige erscheint "H" und der Luftstrom wird auf Maximum erhöht. Zum Beenden des Modus drücken Sie die Taste erneut. (Sie können den Modus auch mit den Tasten "+/-" beenden.)

 Wenn Sie die Ruhemodus-Taste im digitalen Display drücken, erscheint ein "L" im Display und der Luftstrom wird auf Minimum gedrosselt. Zum Beenden des Modus drücken Sie die Taste erneut. (Sie können den Modus auch mit den Tasten "+/-" beenden.)

 Drücken Sie die Schwenktaste, um die Schwenkfunktion zu aktivieren. Drücken Sie die Taste erneut, um die Schwenkfunktion auszuschalten.

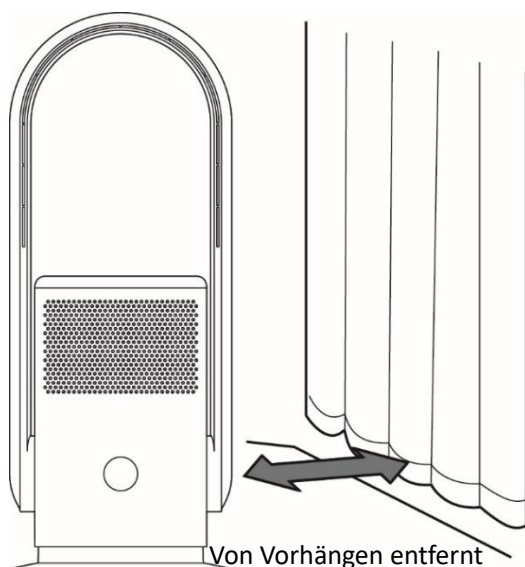
 Drücken Sie die Taste "+", um den Luftstrom zu erhöhen.
+ — Drücken Sie die Taste "-", um den Luftstrom zu verringern. Es gibt 9 Luftstromstufen.

 Drücken Sie die Timer-Taste, um eine Betriebsdauer zwischen 1 und 8 Stunden einzustellen. Ein kleiner "." blinkt im digitalen Display auf um anzuzeigen, dass der Timer gerade eingestellt/betrieben wird.

Hinweis:

1. Ohne Bedienung erlischt das digitale Display nach etwa 20 Sekunden. Um eine Funktion zu aktivieren, drücken Sie zuerst eine beliebige Taste (ausgenommen den Hauptschalter) auf der Fernbedienung oder drücken Sie die Touchscreen-Taste am Ventilatorgehäuse, um das Display zu reaktivieren. Anschließend können Sie die jeweiligen Tasten zum Starten der gewünschten Funktion drücken.
2. Nach dem Einstellen des Timers kehrt das digitale Display zur Anzeige der Ventilatorstufe zurück und geht später aus. Um die verbleibende Zeit nachzusehen, aktivieren Sie zuerst das digitale Display und drücken Sie dann die Timer-Taste auf der Fernbedienung. Die verbleibende Betriebsdauer wird (in Stunden) im digitalen Display angezeigt.

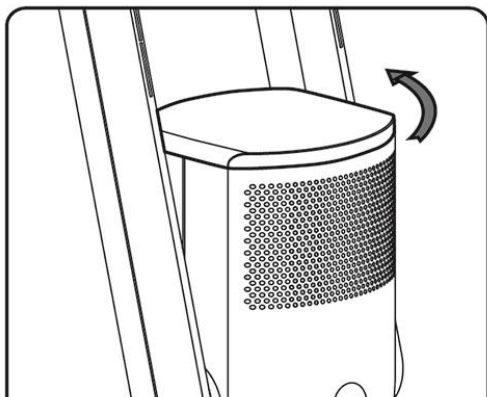
AUSWAHL DES ORTS



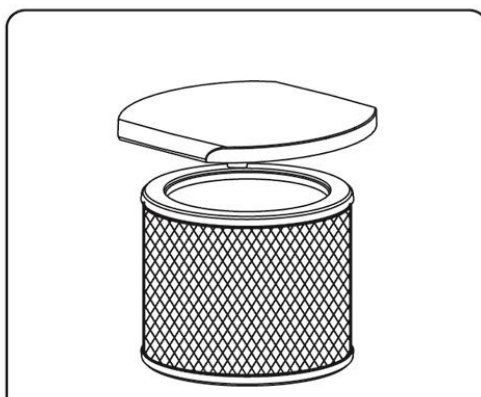
- Stellen Sie den Ventilator auf eine ebene Unterlage. Stellen Sie den Ventilator nicht an einem instabilen Ort auf wie z. B. eine schräge oder nachgiebige Fläche, um Schäden oder Störungen durch das Umkippen des Ventilators zu vermeiden.
- Vermeiden Sie das Blockieren des Lufteinlasses während des Gebrauchs. Halten Sie zu Vorhängen einen Abstand ein, um zu verhindern, dass der Lufteinlass durch Gegenstände blockiert wird und der Ventilator nicht funktioniert.
- Stellen Sie keine Gegenstände im Umkreis von 30 cm um den Luftauslass ab, da sonst die Gebläsewirkung beeinträchtigt wird.

AUSWECHSELN DES FILTERS

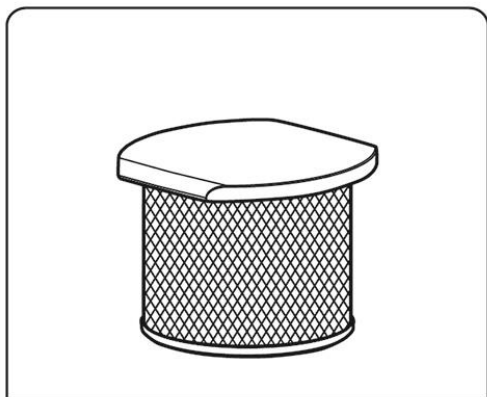
Das Gerät ist mit einem Luftfilter ausgestattet. Vor dem Gebrauch des Geräts muss der Filter eingesetzt werden, damit die Luft gereinigt werden kann. Das Einsetzen und Austauschen des Luftfilters wird nachfolgend erläutert.



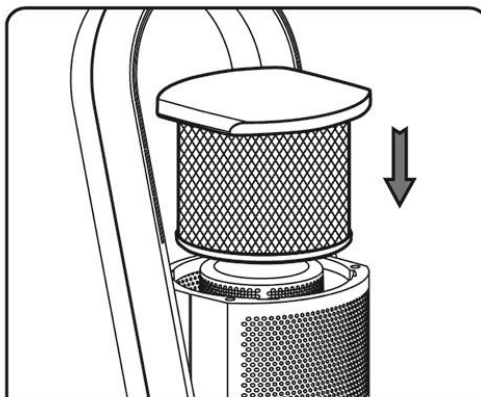
Schrauben Sie die Abdeckung des Filters gegen den Uhrzeigersinn ab und entnehmen Sie den Filter.



Trennen Sie den alten Filter von der Abdeckung. Ziehen Sie ihn direkt heraus.



Bringen Sie einen neuen Filter an der oberen Abdeckung an. Achten Sie darauf, dass er festmontiert ist.



Nach dem Montieren setzen Sie ihn wieder in das Gehäuse ein. Schrauben Sie ihn im Uhrzeigersinn fest.

Austauschen der Filterwarnung



Der Ventilator verfügt über eine Speicherfunktion. Nach insgesamt 720 Betriebsstunden leuchtet das digitale Display (wie in der Abbildung gezeigt) beim Einschalten des Ventilators etwa 5 Sekunden lang mit eingeschalteter Kontrollleuchte auf.

Halten Sie den Hauptschalter auf der Fernbedienung nach dem Auswechseln des Filters 5 Sekunden lang gedrückt, um die Filterwarnung aufzuheben. Der Betriebsstundenzähler des Filters wird dadurch wieder auf Null gesetzt.

REINIGEN

1. Schalten Sie das Gerät vor der Pflege bzw. dem Reinigen und nach jeder Benutzung aus und ziehen Sie das Netzkabel aus der Steckdose.
2. **Tauchen Sie das Gerät niemals in Wasser ein (Gefahr eines Kurzschlusses)!** Wischen Sie das Gerät zum Reinigen einfach nur mit einem feuchten Tuch ab und trocknen Sie es dann sorgfältig. Trennen Sie das Gerät immer erst vom Stromnetz!
3. Achten Sie darauf, dass sich am Lufteinlass- und Luftauslassgitter keine übermäßigen Staubablagerungen bilden und reinigen Sie diese gelegentlich mit einer trockenen Bürste oder einem Staubsauger.

TECHNISCHE DATEN

Netzteil Eingang: 100-240 VAC, 50/60 Hz, max. 1,5 A

Netzteil Ausgang: 24,0 VDC, 1,5 A, 36,0 W

Ventilator: 24V DC, 35 W, 1,5 A

GEWÄHRLEISTUNG UND KUNDENSERVICE

Vor der Lieferung werden unsere Geräte einer strengen Qualitätskontrolle unterzogen. Wenn, trotz aller Sorgfalt, während der Produktion oder dem Transport Beschädigungen aufgetreten sind, senden Sie das Gerät zurück an den Händler. Zusätzlich zu den gesetzlichen Rechten hat der Käufer die Option, gemäß den folgenden Bedingungen Gewährleistung zu fordern:

Wir bieten eine 2-Jahres-Gewährleistung für das erworbene Gerät, beginnend am Tag des Verkaufs. Defekte, die aufgrund von unangemessenem Umgang mit dem Gerät entstehen und Störungen aufgrund von Eingriffen und Reparaturen Dritter oder das Montieren von nicht-Originalteilen, werden nicht von dieser Garantie abgedeckt. Die Quittung immer aufbewahren, ohne Quittung wird jegliche Garantie ausgeschlossen. Bei Schäden durch Nichteinhalten der Bedienungsanleitung erlischt die Garantie, Wir sind für daraus resultierende Folgeschäden nicht haftbar. Für Materialschäden oder Verletzungen aufgrund falscher Anwendung oder Nichtbefolgen der Sicherheitshinweise sind wir nicht haftbar. Schäden an den Zubehörteilen bedeutet nicht, dass das gesamte Gerät kostenlos ausgetauscht wird. In diesem Fall kontaktieren Sie unseren Kundendienst. Zerbrochenes Glas oder Kunststoffteile sind immer kostenpflichtig. Schäden an Verbrauchsmaterialien oder Verschleißteilen, sowie Reinigung, Wartung, Austausch oder Kosten für Versand/Transport zum Reparaturort und zurück, der besagten Teile werden durch die Garantie nicht abgedeckt und sind deshalb kostenpflichtig.

UMWELTGERECHTE ENTSORGUNG



Wiederverwertung – Europäischen Richtlinie 2012/19/EG

Dieses Symbol zeigt an, dass das Produkt nicht zusammen mit Haushaltsabfällen entsorgt werden darf.

Um Umwelt- und Gesundheitsschäden durch unkontrollierte Abfallentsorgung zu verhindern, bitte

verantwortungsbewusst entsorgen, um die nachhaltige Wiederverwertung von Ressourcen zu fördern. Nutzen Sie zur Rückgabe Ihres Altgeräts bitte die Rückgabe- und Sammelsysteme oder wenden Sie sich an den Händler, bei dem Sie dieses Gerät erworben haben. Dieser kann das Gerät umweltschonend entsorgen.



BATTERIEN MÜSSEN WIEDERVERWERTET ODER KORREKT ENTSORGT WERDEN. NICHT ÖFFNEN. NICHT WEGWERFEN, IN FEUER WERFEN ODER KURZSCHLIESSEN.

Emerio Switzerland AG
Oberneuhofstrasse 1
6340 Baar
Switzerland

ERP-Informationen (DE)

Lieferant: Emerio Switzerland AG
 Oberneuhofstrasse 1
 6340 Baar
 Switzerland

Erklärt für das im Folgenden beschriebene Produkt:

Erforderliche Angaben

Informationen zur Angabe des TFN-214473.10, auf das/die sich die Informationen beziehen: [2-in-1 Luftreiniger und Turmventilator]			
Bezeichnung	Symbol	Wert	Einheit
Maximaler Volumenstrom	F	27.5	m ³ /min
Ventilator-Leistungsaufnahme	P	28.2	W
Serviceverhältnis	SV	0.97	(m ³ /min)/W
Leistungsaufnahme Bereitschaftszustand	im P_{SB}	0.4	W
Ventilator-Schallleistungspegel	L_{WA}	55	dB(A)
Maximale Luftgeschwindigkeit	c	3.5	m/s
Messnorm für die Ermittlung des Serviceverhältnisses	(EU) No 206/2012 + (EU) 2016/2282 EN ISO 5801:2017 EN 50564:2011 EN 60704-1:2010+A11:2012 EN 60704-2-7:1998		
Kontaktadresse für weitere Informationen	Emerio Switzerland AG Oberneuhofstrasse 1 6340 Baar Switzerland		

Erfüllt die Anforderung der Richtlinien des Rates:

VERORDNUNG (EU) Nr. 206/2012 DER KOMMISSION vom 6. März 2012 und Anpassung der VERORDNUNG (EU) 2016/2282 DER KOMMISSION zur Durchführung der Richtlinie 2009/125/EG des Europäischen Parlaments und des Rates im Hinblick auf die Festlegung von Anforderungen an die umweltgerechte Gestaltung von Raumklimageräten und Komfortventilatoren

Informationen bezüglich der Aufstellung, Nutzung und Wartung des Produktes sowie Elektro- und Elektronik-Altgeräten (WEEE) finden Verbraucher in der Bedienungsanleitung, die in der Verpackung mitgeliefert wird.

CONSIGNES DE SÉCURITÉ

Avant d'utiliser l'appareil, lisez toutes les consignes suivantes pour éviter des blessures et des dommages, et pour optimiser les performances de votre appareil. Conservez cette notice d'utilisation dans un endroit sûr. Si vous donnez ou transférez cet appareil à un tiers, veillez à lui remettre également cette notice d'utilisation.

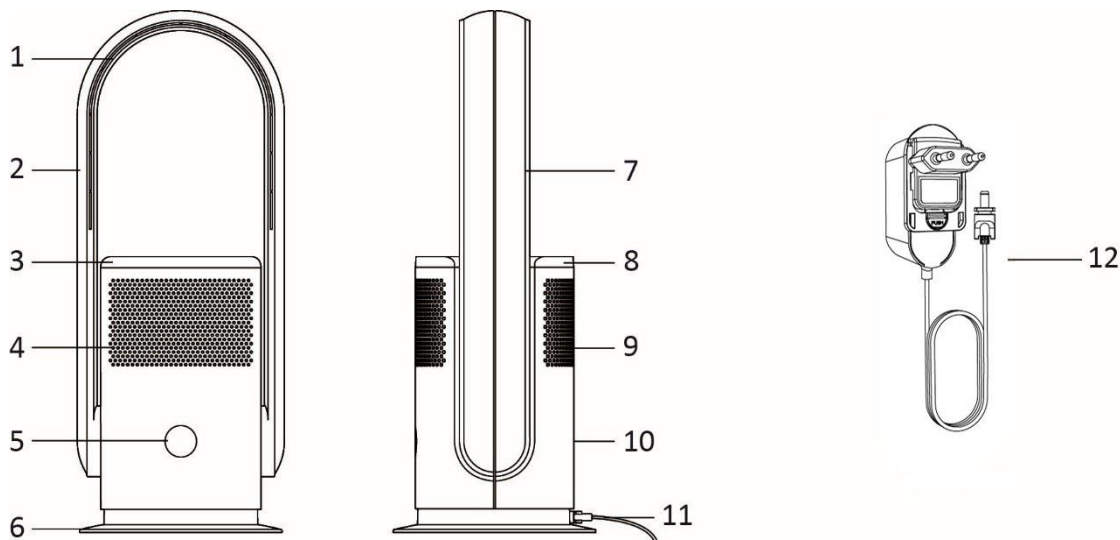
En cas de détérioration due au non-respect par l'utilisateur des instructions de cette notice d'utilisation, la garantie est annulée. Le fabricant/importateur rejette toute responsabilité en cas de dommages dus au non-respect des instructions de la notice d'utilisation, à un usage négligent ou à l'usage non conforme aux exigences de cette notice d'utilisation.

1. Cet appareil peut être utilisé par des enfants âgés de 8 ans et plus et les personnes ayant des capacités physiques, sensorielles ou mentales, ou un manque d'expérience et de connaissances si elles ont été formées et encadrées pour l'utilisation de cet appareil en toute sécurité et de comprendre les risques impliqués.
2. Les enfants ne doivent pas jouer avec l'appareil.
3. Le nettoyage et la maintenance ne doivent pas être effectués par des enfants sans surveillance.
4. La machine ne doit être utilisée qu'avec l'unité d'alimentation électrique fournie avec celle-ci.
5. Avant d'insérer la fiche de l'appareil dans une prise secteur, vérifiez que la tension et la fréquence du secteur correspondent aux spécifications indiquées sur la plaque signalétique.
6. Veuillez utiliser une prise dont l'intensité/la tension correspondent à celles du ventilateur. N'utilisez pas de multiprise permettant d'utiliser simultanément d'autres appareils électriques.

7. Débranchez la fiche électrique de la prise électrique quand l'appareil n'est pas utilisé et avant de le nettoyer.
8. Veillez à ce que le cordon d'alimentation ne pende pas sur des arêtes coupantes et maintenez-le éloigné des objets chauds et des flammes nues.
9. N'immergez jamais l'appareil ou sa fiche dans de l'eau ni dans aucun autre liquide. Cela peut provoquer un choc électrique !
10. Pour débrancher la fiche de la prise, saisissez la fiche et tirez-la hors de la prise. Ne tirez pas sur le cordon d'alimentation.
11. Ne branchez pas et ne débranchez pas l'appareil de la prise électrique avec les mains mouillées.
12. N'essayez pas d'ouvrir le boîtier de l'appareil ni de réparer l'appareil vous-même. Cela peut provoquer un choc électrique.
13. Ne laissez jamais l'appareil sans surveillance quand il est en fonctionnement.
14. Cet appareil n'est pas conçu pour un usage commercial.
15. N'utilisez pas cet appareil à un usage autre que celui pour lequel il a été conçu.
16. N'enroulez pas le cordon d'alimentation autour de l'appareil et ne le pliez pas.
17. Ne posez aucun objet sur l'entrée ou la sortie d'air. Assurez-vous que les ouvertures de ventilation ne comportent pas de poussières, de peluches, de cheveux ou tout autre élément susceptible d'entraver la circulation de l'air.
18. Le ventilateur doit être installé sur une surface plane, loin de sources de chaleur, de gaz corrosifs et de l'humidité. Aucun objet ne doit se situer dans un rayon de 150 mm du ventilateur, afin de garantir une bonne circulation de l'air.
19. N'utilisez pas le ventilateur en extérieur ou sur une surface humide.


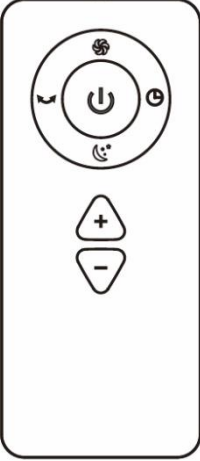






20. N'immergez jamais l'appareil, son câble d'alimentation, ou sa fiche dans de l'eau ni dans aucun autre liquide afin d'éviter tout danger. Il est déconseillé d'utiliser une rallonge, à moins que cette dernière ait été contrôlée par une personne qualifiée.
21. N'utilisez pas de purificateur d'air ou de produit similaire juste à côté du ventilateur.
22. N'utilisez pas de nettoyeurs ou de lubrifiants sur cet appareil. Débranchez l'appareil avant de le nettoyer, de le transporter et avant de procéder à des opérations d'entretien.

DESCRIPTION DES PIÈCES



1. Sortie d'air
2. Conduit de ventilation
3. Couvercle supérieur du filtre de purificateur d'air
4. Entrée d'air
5. Bouton de l'écran tactile/écran digital
6. Socle
7. Conduit de ventilation
8. Couvercle supérieur du filtre de purificateur d'air
9. Entrée d'air
10. Corps principal
11. Raccordement électrique
12. Adaptateur

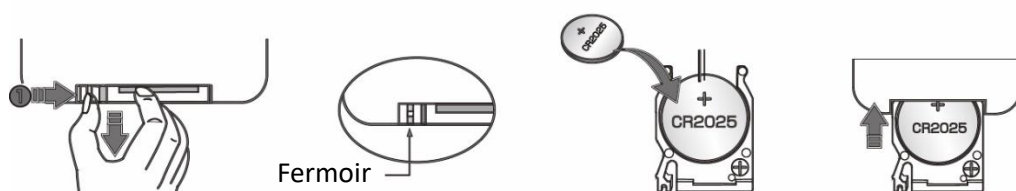
Télécommande

	Bouton marche/arrêt : Mise en marche et arrêt du ventilateur			Oscillation : Mise en marche et arrêt de l'oscillation
	Mode max. : Puissance maximale Flux d'air important			Augmentation du flux d'air
	Mode silencieux : Flux d'air doux et léger			Diminution du flux d'air (9 vitesses réglables)
				Minuterie : 1 à 8 heures de fonctionnement réglable

Cet appareil est pourvu d'une télécommande. Une pile CR2025 doit être installée (non fournie). Si vous souhaitez changer la pile, veuillez vous référer aux schémas ci-dessous. Avant toute période d'inutilisation prolongée, retirez la pile de la télécommande. Conservez les piles cellulaires hors de portée des enfants.

Remarque : La plupart des fonctions de l'appareil ne sont contrôlables qu'avec la télécommande. Si vous perdez la télécommande ou qu'elle est endommagée, veuillez contacter notre service client.

La télécommande doit être dirigée vers le récepteur de signal situé sur l'écran digital, afin de maximiser le signal de la télécommande.

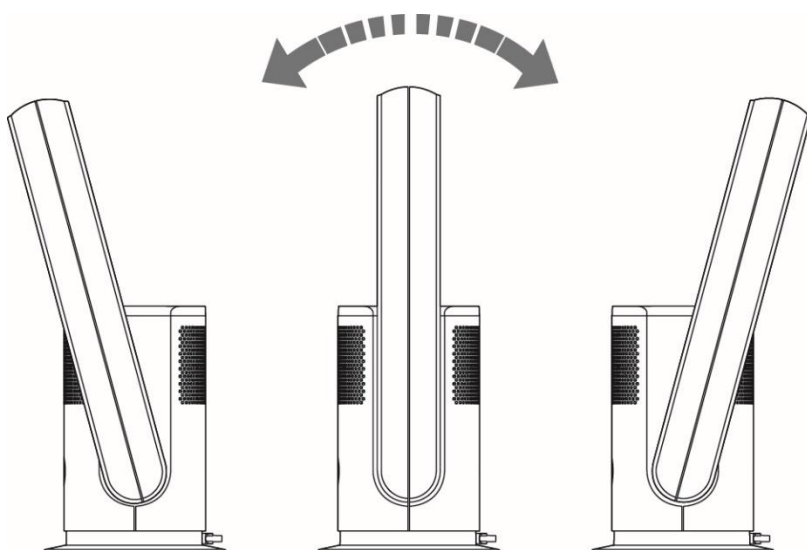


Phénomène possible

1. Le ventilateur peut répondre à la télécommande d'autres appareils.
2. D'autres appareils peuvent répondre à la télécommande du ventilateur.


Cela s'explique par le chevauchement des fréquences de la télécommande. Cela ne vient en aucun cas d'un problème de qualité du produit. Afin d'éviter tout dysfonctionnement, gardez la télécommande loin de tout autre appareil électrique lors du fonctionnement.


FONCTIONNEMENT





1. Avant utilisation, tenez le corps du ventilateur d'une main et utilisez l'autre main pour incliner la sortie d'air de 15° à gauche et à droite.
2. Branchez tout d'abord l'adaptateur dans le raccordement électrique du ventilateur, puis insérez l'adaptateur dans une prise électrique conforme. L'écran digital s'allume et le ventilateur se met en mode veille.
3. Pour allumer et éteindre le ventilateur :
Appuyez sur le bouton de l'écran tactile (écran digital). L'alarme retentit une fois et le ventilateur démarre. Maintenez le bouton de l'écran tactile enfoncé pendant 2 secondes. L'alarme retentit deux fois et le ventilateur s'éteint une fois que vous avez enlevé votre main.
4. Pour régler le volume d'air :
Quand le ventilateur fonctionne, appuyez sur le bouton de l'écran tactile pour régler le volume d'air de 1 à 9.
5. Pour régler la fonction oscillation :
Quand le ventilateur fonctionne, maintenez le bouton de l'écran tactile enfoncé pendant 1 seconde. L'alarme retentit une fois et le ventilateur commence à osciller. Appuyez et maintenez le bouton enfoncé à nouveau pendant 1 seconde. L'alarme retentit une fois et le ventilateur cesse d'osciller.

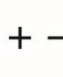
Utilisation de la télécommande :


 Appuyez sur le bouton marche/arrêt pour allumer/éteindre l'appareil.

 Appuyez sur le bouton mode max. « H » s'affiche sur l'écran digital et la vitesse de ventilation est maximale. Appuyez de nouveau sur ce bouton pour quitter ce mode. (Vous pouvez également quitter le mode en appuyant sur le bouton « +/- ».)

 Appuyez sur le bouton mode silencieux. « L » s'affiche sur l'écran digital et la vitesse de ventilation est minimale. Appuyez de nouveau sur ce bouton pour quitter ce mode. (Vous pouvez également quitter le mode en appuyant sur le bouton « +/- ».)

 Appuyez sur le bouton d'oscillation pour activer la fonction oscillation. Appuyez de nouveau sur ce bouton pour arrêter l'oscillation.

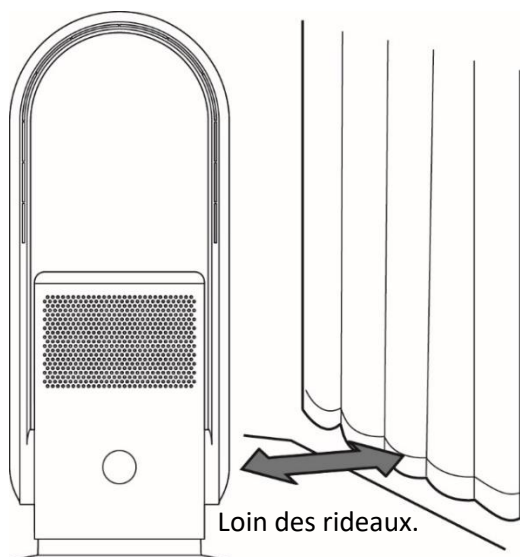
 Appuyez sur le bouton « + » pour augmenter le volume d'air. Appuyez sur le bouton « - » pour diminuer le volume d'air. Il existe 9 vitesses réglables.

 Appuyez sur le bouton de la minuterie pour régler la durée de fonctionnement entre 1 et 8 heures. Un petit « • » clignote sur l'écran digital pour indiquer que la minuterie est réglée/activée.

Remarque :

1. L'écran s'éteint dans les 20 secondes environ en cas de non-activité. Si vous souhaitez effectuer d'autres opérations, appuyez tout d'abord sur n'importe quel bouton (sauf le bouton marche/arrêt) de la télécommande ou appuyez sur le bouton de l'écran tactile sur le corps du ventilateur pour allumer l'écran digital, puis appuyez sur les boutons pour sélectionner les fonctions souhaitées.
2. Une fois la minuterie réglée, l'écran digital indique la vitesse de ventilation et s'éteindra plus tard. Si vous souhaitez connaître le temps de fonctionnement restant, commencez par allumer l'écran digital, puis appuyez une fois sur le bouton de la minuterie de la télécommande. Le temps restant (en heures) apparaît sur l'écran digital.

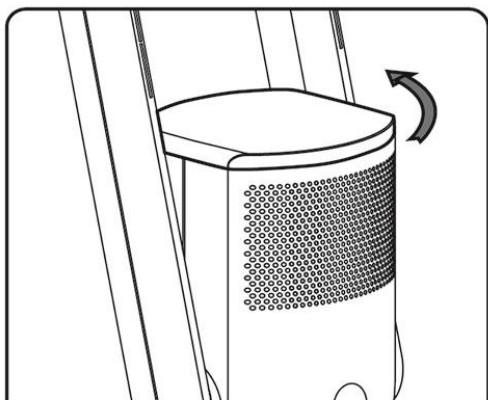
EMPLACEMENT



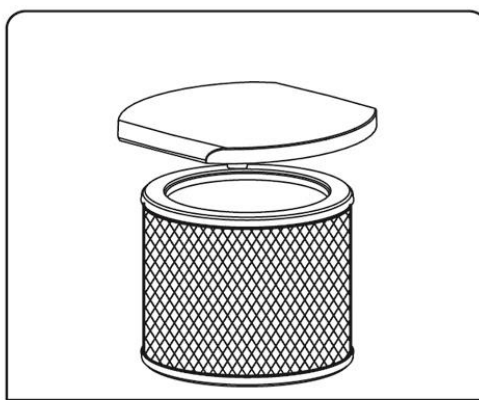
- Veuillez utiliser le ventilateur sur une surface plane. Ne posez pas l'appareil sur une surface instable, inclinée ou molle, afin d'éviter les dommages et dysfonctionnements causés par le basculement du ventilateur.
- Évitez d'obstruer l'entrée d'air lors de l'utilisation du ventilateur. Placez l'appareil loin des rideaux afin d'éviter le blocage de l'entrée d'air et que l'appareil ne fonctionne pas.
- Ne placez aucun objet à une distance inférieure ou égale à 30 cm de la sortie d'air. Cela pourrait nuire à l'effet de ventilation.

REPLACEMENT DU FILTRE

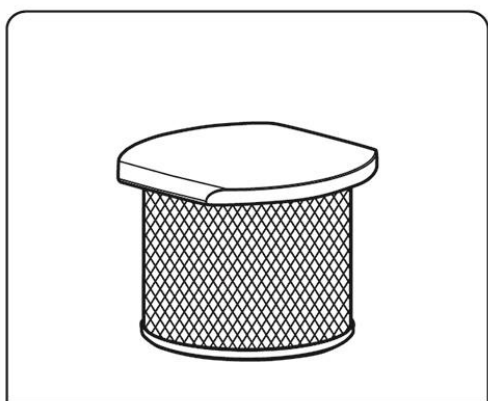
Cet appareil est équipé d'un filtre de purificateur d'air. Avant d'utiliser l'appareil, le filtre doit être mis en place afin que l'air puisse être purifié. L'installation et le remplacement du filtre de purificateur d'air s'effectuent de la manière suivante :



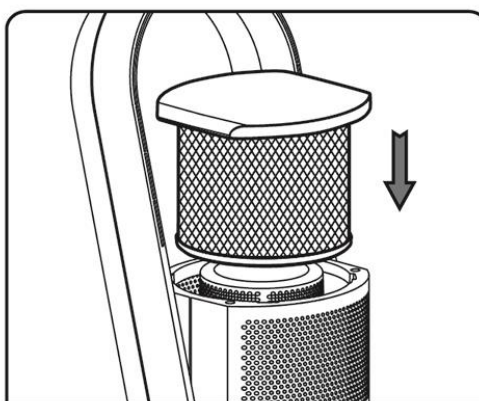
Tournez le couvercle supérieur du filtre dans le sens inverse horaire pour déverrouiller et retirer le filtre.



Détachez le filtre usagé du couvercle supérieur. Tirez directement dessus.



Fixez le nouveau filtre sur le couvercle supérieur. Vérifiez qu'ils sont solidement fixés.



Après l'assemblage, reposez l'ensemble dans le corps principal et tournez-le dans le sens horaire pour verrouiller.

Remplacement de l'alarme du filtre



Le ventilateur a une fonction de mémoire. Après 720 heures de fonctionnement, l'écran digital (comme présenté sur l'illustration) s'allume pendant environ 5 secondes, et le voyant s'allume de manière cyclique lorsque le ventilateur est en marche.

Après avoir remplacé le filtre, maintenez le bouton marche/arrêt de la télécommande enfoncé pendant 5 secondes pour réinitialiser l'alarme et la durée de fonctionnement du filtre.

NETTOYAGE ET ENTRETIEN

1. Éteindre l'appareil et débrancher le cordon d'alimentation de la prise avant de procéder à toute réparation du ventilateur et après chaque utilisation.
2. **Ne jamais plonger l'appareil dans l'eau (danger de court-circuit).** Utiliser un chiffon humide pour nettoyer l'appareil, puis le sécher soigneusement. Toujours débrancher la prise secteur au préalable.
3. Veiller à ce qu'aucun excédent de poussière ne s'accumule dans la grille d'entrée ou de sortie d'air et la nettoyer de temps à autre à l'aide d'une brosse sèche ou d'un aspirateur.

DONNÉES TECHNIQUES

Entrée de l'adaptateur : 100-240 V~ 50/60 Hz, 1,5 A max.

Sortie de l'adaptateur : 24,0 V CC, 1,5 A, 36,0 W

Ventilateur : 24 V CC, 35 W, 1,5 A

GARANTIE ET SERVICE APRÈS-VENTE

Nos appareils sont soumis à un contrôle de qualité strict avant d'être livrés. Si l'appareil a toutefois été endommagé lors de la production ou du transport en dépit des soins que nous lui donnons, retournez l'appareil au vendeur. En plus des droits juridiques, le client a la possibilité dans les limites de la garantie de déposer les réclamations suivantes :

Nous offrons une garantie de 2 ans pour l'appareil acheté à partir de la date de vente. Les défauts dus à une utilisation non conforme de l'appareil et les dommages dus à une intervention ou réparation faite par une tierce personne ou dus à l'installation de pièces qui ne sont pas d'origine ne sont pas couverts par cette garantie. Conservez toujours votre reçu, car sans celui-ci vous ne pourrez réclamer aucune sorte de garantie. Les dommages causés par le non-respect des instructions de ce manuel rendront la garantie caduque, Nous décline toute responsabilité en cas de dommages indirects. Nous déclinons toute responsabilité en cas de dégâts matériels ou de dommages corporels causés par une utilisation inappropriée ou si les instructions de sécurité n'ont pas été convenablement observées. Si les accessoires sont endommagés, cela ne signifie pas que toute la machine sera remplacée gratuitement. Dans de tels cas, veuillez contacter notre assistance. Des pièces brisées en verre ou en plastique sont toujours sujettes à des frais. Les défauts des consommables ou des pièces susceptibles de s'user, ainsi que le nettoyage, l'entretien, réparation ou les frais d'expédition et de transport à destination et au départ de tout lieu de réparation. Desdites pièces ne sont pas couverts par la garantie et doivent donc être payés.

APPAREIL RESPECTUEUX DE L'ENVIRONNEMENT



Recyclage – Directive européenne 2012/19/EU

Ce symbole indique que le produit ne doit pas être jeté avec les ordures ménagères. Pour limiter les risques pour l'environnement et la santé entraînés par le rejet non contrôlé des déchets, recyclez ce dernier pour promouvoir une réutilisation responsable de ses matériaux. Pour recycler votre produit, utilisez les réseaux de collecte de votre région ou prenez contact avec le revendeur du produit. Ce dernier pourra vous aider à le recycler.



LA BATTERIE DOIT ÊTRE RECYCLÉE OU MISE AU REBUT D'UNE MANIÈRE APPROPRIÉE. NE PAS OUVRIR. NE PAS JETER DANS UN FEU ET NE PAS COURT-CIRCUITER.

Emerio Switzerland AG
Oberneuhofstrasse 1
6340 Baar
Switzerland

Informations ERP (FR)

Fournisseur : Emerio Switzerland AG
 Oberneuhofstrasse 1
 6340 Baar
 Switzerland

Déclare que le produit désigné ci-dessous :

Exigences en matière d'informations

Informations d'identification TFN-214473.10 ur lesquelles portent les informations (Purificateur d'air et ventilateur tour 2 en 1)			
Description	Symbole	Valeur	Unité
Débit d'air maximal	<i>F</i>	27.5	m ³ /min
Puissance absorbée	<i>P</i>	28.2	W
Valeur de service	<i>SV</i>	0.97	(m ³ /min)/W
Consommation d'électricité en mode veille	<i>P_{SB}</i>	0.4	W
Niveau de puissance acoustique	<i>L_{WA}</i>	55	dB(A)
Vitesse maximale de l'air	<i>c</i>	3.5	mètres/sec
Norme de mesure de la valeur de service	(EU) No 206/2012 + (EU) 2016/2282 EN ISO 5801:2017 EN 50564:2011 EN 60704-1:2010+A11:2012 EN 60704-2-7:1998		
Coordonnées de contact pour tout complément d'information	Emerio Switzerland AG Oberneuhofstrasse 1 6340 Baar Switzerland		

Satisfait aux exigences des Directives du Conseil :

Règlement (UE) n° 206/2012 de la Commission du 6 mars 2012 et amendé par le règlement (UE) n° 2016/2282 de la Commission portant application de la directive 2009/125/CE du Parlement européen et du Conseil en ce qui concerne les exigences d'écoconception applicables aux climatiseurs et aux ventilateurs de confort.

En ce qui concerne les informations pour les consommateurs sur comment installer, utiliser et entretenir le produit, les informations DEEE, consultez le manuel d'instruction fourni avec l'emballage.

ISTRUZIONI DI SICUREZZA

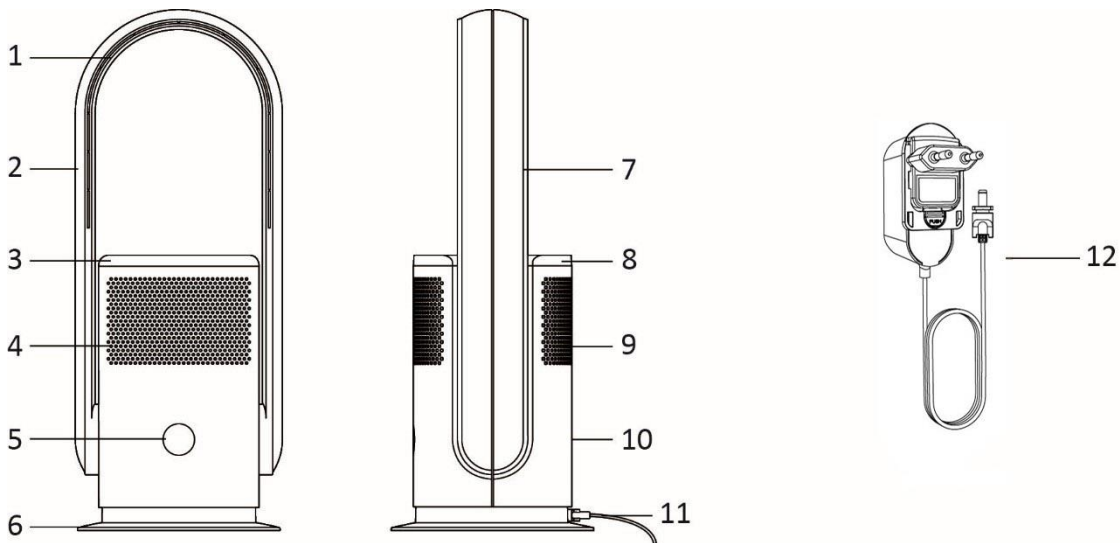
Prima dell'uso, accertarsi di aver letto tutte le istruzioni riportate di seguito per evitare lesioni o danni e ottenere i migliori risultati dall'apparecchio. Conservare questo manuale in un luogo sicuro. In caso di passaggio di proprietà dell'apparecchio, includere anche questo manuale di istruzioni.

In caso di danni causati dal mancato rispetto delle istruzioni riportate in questo manuale, la garanzia sarà annullata. Il costruttore/importatore declina ogni responsabilità per danni causati dal mancato rispetto del manuale o da un uso negligente o non conforme con i requisiti riportati in questo manuale.

1. Questo apparecchio può essere usato da bambini di età superiore a 8 anni e da persone con ridotte capacità fisiche, sensoriali o mentali o prive di esperienza o conoscenza, solo se supervisionati o istruiti sull'uso sicuro dell'apparecchio e se comprendono i rischi correlati.
2. I bambini non devono giocare con l'apparecchio.
3. Le operazioni di pulizia e manutenzione ordinaria non devono essere effettuate da bambini senza supervisione.
4. L'apparecchio deve essere utilizzato esclusivamente con l'unità di alimentazione fornita insieme all'apparecchio.
5. Questo apparecchio è destinato all'uso domestico e applicazioni similari.
6. Utilizzare una presa di corrente adatta alla corrente e alla tensione del ventilatore. Non collegare il ventilatore a una presa di corrente che alimenta altri apparecchi elettrici.
7. Scollegare la spina dalla presa di corrente quando l'apparecchio non è in uso e prima di pulirlo.
8. Assicurarsi che il cavo di alimentazione non penda da bordi appuntiti e tenerlo lontano da oggetti caldi e fiamme libere.
9. Non immergere l'apparecchio o la spina in acqua o altri liquidi. Pericolo di morte a causa delle scosse elettriche!

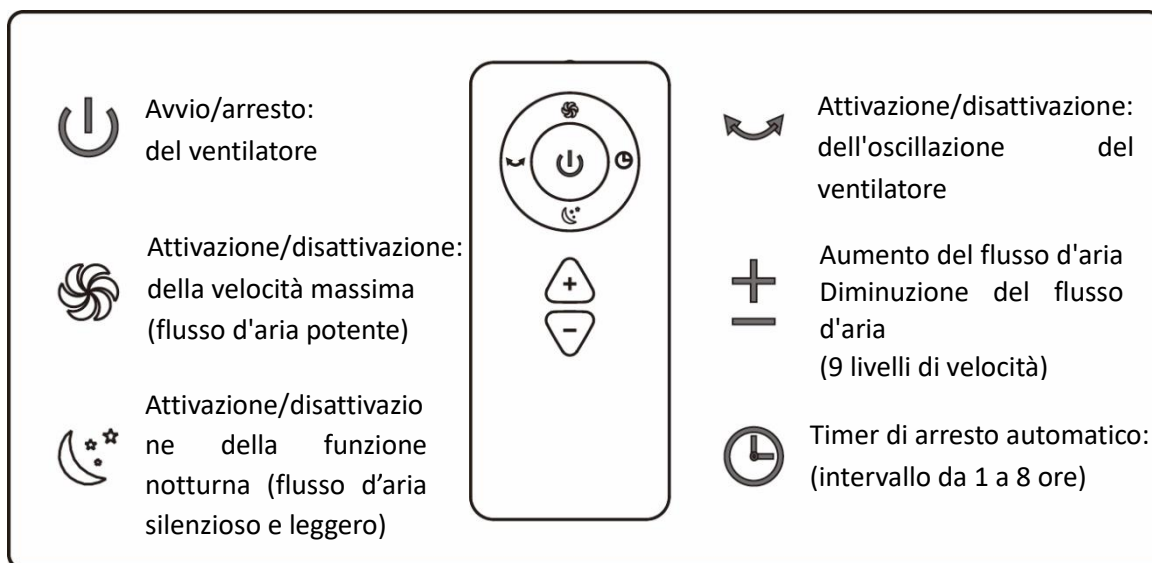
10. Per scollegare la spina dalla presa di corrente, tirare la spina e non il cavo.
11. Non collegare o scollegare l'apparecchio dalla presa di corrente con le mani bagnate.
12. Non tentare mai di aprire l'involucro dell'apparecchio o di riparare l'apparecchio per evitare il rischio di scossa elettrica.
13. Non lasciare mai l'apparecchio incustodito quando è in funzione.
14. Questo apparecchio non è progettato per l'uso commerciale.
15. Non usare l'apparecchio per scopi diversi da quelli previsti.
16. Non avvolgere il cavo intorno all'apparecchio e non piegarlo.
17. Non posizionare alcun oggetto sulle aperture di ingresso o uscita dell'aria. Assicurarsi che le aperture di ventilazione siano prive di polvere, pelucchi, capelli e altri oggetti che potrebbero ostacolare il flusso d'aria.
18. Posizionare il ventilatore su una superficie piana e asciutta, lontano da fonti di calore, aria corrosiva e umidità. Mantenere uno spazio libero di 150 mm intorno all'apparecchio per assicurare una corretta circolazione dell'aria.
19. Non usare il ventilatore all'aperto o su superfici bagnate.
20. Per motivi di sicurezza, non immergere il ventilatore, il cavo di alimentazione o la spina in acqua o altri liquidi. Si sconsiglia l'uso di una prolunga elettrica, a meno che non sia stata collaudata da una persona qualificata.
21. Non usare prodotti spray in prossimità del ventilatore.
22. Non usare detergenti o lubrificanti sul ventilatore e scollegarlo dalla presa di corrente prima di pulirlo, trasportarlo e sottoporlo a manutenzione.

DESCRIZIONE DELL'APPARECCHIO



1. Apertura di uscita dell'aria
2. Condotto dell'aria
3. Copertura del filtro dell'aria
4. Apertura di ingresso dell'aria
5. Pulsante tattile / Display digitale
6. Base
7. Condotto dell'aria
8. Copertura del filtro dell'aria
9. Apertura di ingresso dell'aria
10. Corpo principale
11. Presa di alimentazione
12. Adattatore di corrente

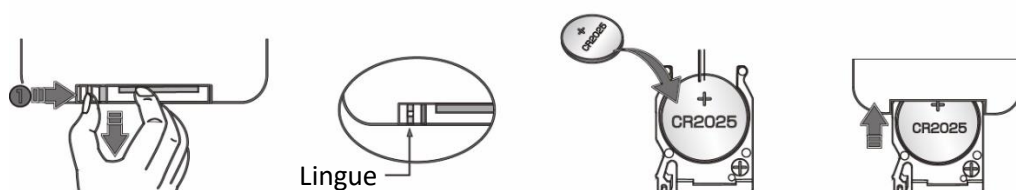
Telecomando



L'apparecchio include un telecomando. È necessario installare una batteria CR2025 (non inclusa). Per sostituire la batteria, fare riferimento alle illustrazioni seguenti. Rimuovere la batteria dal telecomando in previsione di un lungo periodo di inutilizzo. Tenere le batterie a bottone fuori dalla portata dei bambini piccoli.

Nota: alcune funzioni dell'apparecchio possono essere controllate esclusivamente dal telecomando. In caso di perdita o danneggiamento del telecomando, contattare il servizio clienti.

Per massimizzare la portata del telecomando, dirigerlo verso il ricevitore situato sul display del ventilatore.

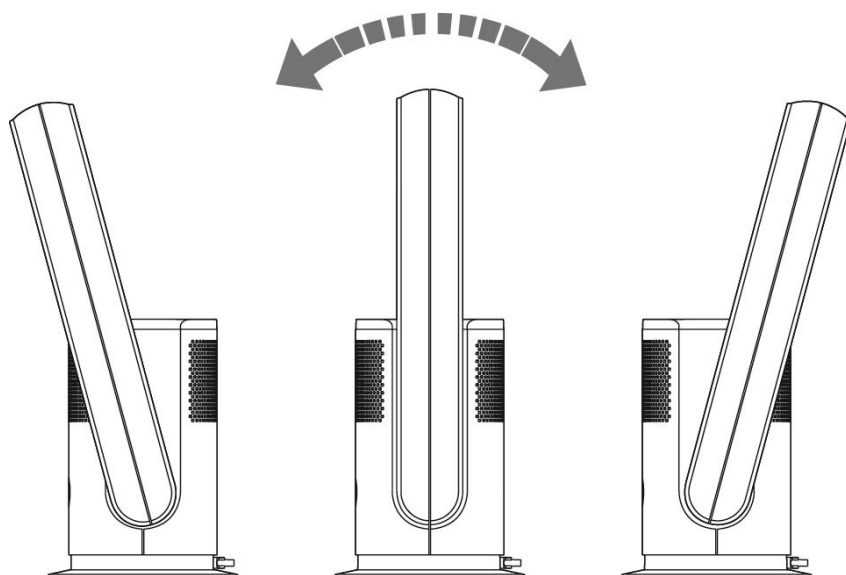


Malfunzionamento del telecomando

1. Il ventilatore potrebbe rispondere ai telecomandi di altri dispositivi.
2. Altri dispositivi potrebbero rispondere al telecomando del ventilatore.


Ciò è dovuto alla sovrapposizione delle frequenze dei telecomandi, e non è indice di malfunzionamento del prodotto. Per evitare interferenze, tenere il telecomando lontano da altri apparecchi elettrici durante l'uso.


UTILIZZO





1. Prima dell'uso, tenere il corpo del ventilatore con una mano, e con l'altra far oscillare l'apertura di uscita dell'aria di 15° in entrambe le direzioni.
2. Collegare l'adattatore di corrente prima alla presa di alimentazione del ventilatore, quindi a una presa di corrente adatta. Il display digitale si illuminerà, e il ventilatore entrerà in standby.
3. Avvio e arresto:
Premere il pulsante tattile sul display; il ventilatore emetterà un segnale acustico e si avvierà. Tenere premuto il pulsante tattile per 2 secondi; il ventilatore emetterà due segnali acustici e si arresterà al rilascio del pulsante.
4. Velocità del flusso d'aria:
Quando il ventilatore è in funzione, premere il pulsante tattile sul display per regolare la velocità del flusso d'aria dal livello 1 al livello 9.
5. Oscillazione:
Quando il ventilatore è in funzione, tenere premuto il pulsante tattile sul display per 1 secondo. Il ventilatore emetterà un segnale acustico e inizierà a oscillare. Tenere premuto il pulsante tattile per 1 secondo per arrestare l'oscillazione: il ventilatore emetterà un segnale acustico.

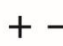
Funzioni del telecomando:


 Premere questo pulsante per avviare o arrestare l'apparecchio.

 Premere questo pulsante per attivare la velocità massima del flusso d'aria; sul display apparirà il simbolo "H". Premere nuovamente il pulsante per disattivare questa funzione (la funzione può essere disattivata anche premendo il pulsante "+" o "-").

 Premere questo pulsante per ridurre al minimo la velocità del flusso d'aria; sul display apparirà il simbolo "L". Premere nuovamente il pulsante per disattivare questa funzione (la funzione può essere disattivata anche premendo il pulsante "+" o "-").

 Premere questo pulsante per attivare la funzione di oscillazione. Premere nuovamente il pulsante per disattivare la funzione di oscillazione.

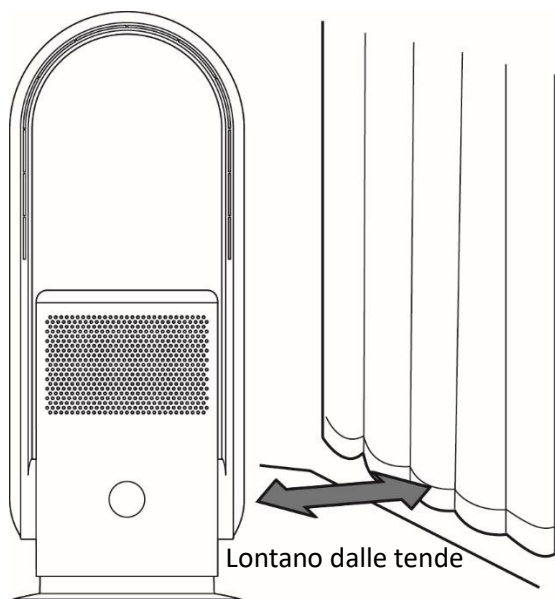
 Premere il pulsante "+" per aumentare la velocità del flusso d'aria. Premere il pulsante "-" per diminuire la velocità del flusso d'aria. Sono disponibili 9 livelli di velocità.

 Premere questo pulsante per impostare l'intervallo di arresto automatico tra 1 e 8 ore. Sul display lampeggerà il simbolo "•", a indicare che il timer è stato impostato.

Note:

1. Il display digitale si spegnerà automaticamente dopo 20 secondi. Per riaccenderlo, premere qualsiasi pulsante (ad eccezione del pulsante di avvio/arresto) sul telecomando o il pulsante tattile sul ventilatore. Sarà quindi possibile selezionare la funzione desiderata.
2. Dopo aver impostato il timer di arresto automatico, sul display digitale apparirà il livello di velocità, quindi si spegnerà. Per visualizzare l'intervallo di arresto automatico, accendere il display e premere il pulsante del timer sul telecomando. Sul display apparirà il tempo rimanente (in ore).

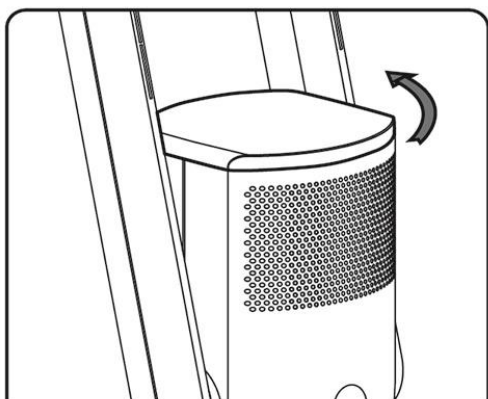
POSIZIONAMENTO DEL VENTILATORE



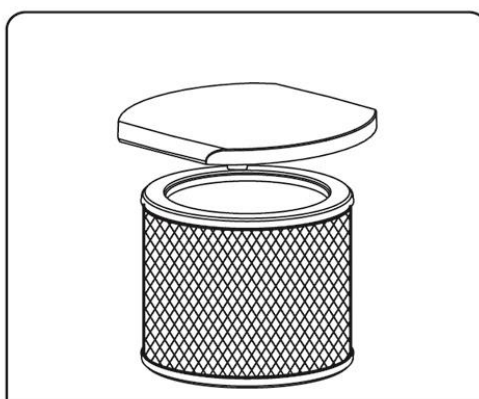
- Posizionare il ventilatore su una superficie piana. Non posizionarlo su superfici instabili, inclinate o morbide per evitare danni e malfunzionamenti causati dal ribaltamento del ventilatore.
- Evitare di ostruire le aperture di ingresso dell'aria quando il ventilatore è in funzione. Tenere il ventilatore lontano dalle tende per evitare di ostruire le aperture di ingresso dell'aria.
- Non posizionare alcun oggetto entro 30 cm dalle aperture di uscita dell'aria per evitare di ridurre le prestazioni del ventilatore.

SOSTITUZIONE DEL FILTRO

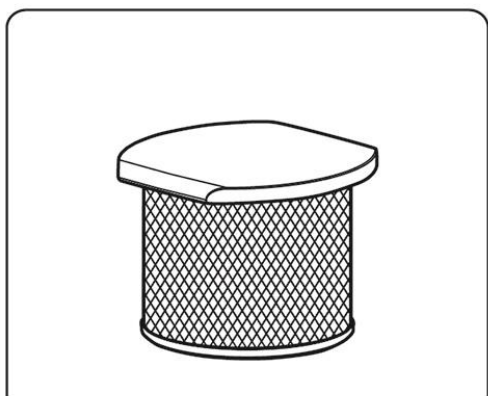
L'apparecchio è dotato di un filtro dell'aria. Il filtro dell'aria deve essere installato prima di mettere in funzione l'apparecchio. Di seguito sono riportate le modalità di installazione e sostituzione del filtro dell'aria.



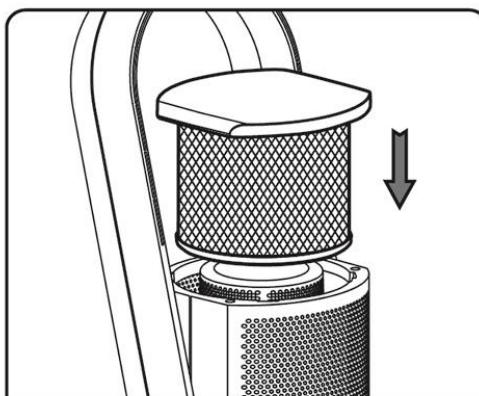
Ruotare la copertura del filtro in senso antiorario per sbloccarla.



Per rimuovere il filtro dalla copertura, tirarlo.



Fissare il nuovo filtro sulla copertura. Assicurarsi che sia fissato saldamente.



Riposizionare il filtro nel corpo del ventilatore e ruotarlo in senso orario per bloccarlo.

Ripristino del timer di sostituzione del filtro



Il ventilatore è dotato di un timer che segnala quando è necessario sostituire il filtro. Dopo 720 ore di funzionamento, sul display apparirà una sequenza di indicatori luminosi per circa 5 secondi (come illustrato in figura).

Dopo aver sostituito il filtro, tenere premuto il pulsante di avvio/arresto sul telecomando per 5 secondi per ripristinare il timer.

PULIZIA E MANUTENZIONE

1. Prima di pulire il ventilatore e dopo ogni utilizzo, arrestarlo e scollegare il cavo di alimentazione dalla presa di corrente.
2. **Non immergere l'apparecchio nell'acqua (rischio di corto circuito).** Per pulire l'apparecchio, usare un panno umido, quindi asciugarlo con attenzione. Scollegarlo dalla presa di corrente prima di pulirlo.
3. Evitare l'accumulo di polvere sulle aperture di ingresso e di uscita dell'aria, e pulirle occasionalmente con una spazzola asciutta o un aspirapolvere.

SPECIFICHE TECNICHE

Ingresso adattatore: 100-240 V~ 50/60 Hz, 1,5 A max

Uscita adattatore: 24,0 V CC, 1,5 A, 36,0 W

Ventilatore: 24 V CC, 35 W, 1,5 A

GARANZIA E SERVIZIO DI ASSISTENZA

Prima della fornitura, i nostri apparecchi vengono sottoposti ad un severo controllo di qualità. Se, nonostante la massima cura, si sono verificati danni durante la produzione o il trasporto, si prega di restituire l'apparecchio al rivenditore. Oltre ai diritti legali previsti dalla legge, l'acquirente può far valere i diritti derivanti dalla seguente garanzia:

Concediamo 2 anni di garanzia sull'apparecchio acquistato; il periodo di garanzia inizia dal giorno dell'acquisto. Durante questo periodo ripariamo o sostituiamo gratuitamente ogni componente guasto, la cui malfunzione può essere manifestamente attribuita a difetti del materiale o al processo di produzione. In caso di apparecchio difettoso, rivolgersi direttamente al rivenditore.

I difetti derivanti da un uso scorretto dell'apparecchio e le malfunzioni dovute all'intervento o alla riparazione da parte di terzi o alla sostituzione di componenti con ricambi non originali non sono coperti da questa garanzia.

Conservare sempre lo scontrino, senza il quale non è possibile far valere la garanzia. I danni dovuti al non rispetto del manuale di istruzioni rendono nulla la garanzia; se ciò portasse a conseguenti danni non potremmo essere ritenuti responsabili. Decliniamo inoltre qualsiasi responsabilità per eventuali danni o lesioni personali causati da un uso improprio o in caso di mancata aderenza al manuale di istruzioni. Eventuali danni agli accessori non implicano la sostituzione gratuita dell'intero apparecchio. In tal caso, contattare il reparto di assistenza. La rottura di componenti in vetro o plastica è sempre soggetta a un costo. I difetti ai componenti di consumo o a componenti soggetti a usura, compresa la pulizia, manutenzione, sostituzione o le spese di spedizione e di trasporto verso il luogo di riparazione e ritorno, degli stessi, non sono coperti dalla garanzia e saranno soggetti a un costo.

SMALTIMENTO ECOCOMPATIBILE



Riciclaggio – Direttiva europea 2012/19/EU

Questo simbolo indica che il prodotto non deve essere smaltito con altri rifiuti domestici. Per prevenire rischi all'ambiente o alla salute da uno smaltimento non controllato, riciclare responsabilmente per promuovere un riutilizzo sostenibile delle risorse materiali. Per restituire il dispositivo utilizzato, servirsi dei sistemi di restituzione e raccolta o contattare il proprio rivenditore autorizzato dove il prodotto è stato acquistato. Il rivenditore autorizzato si occuperà dello smaltimento sicuro del prodotto.



RICICLARE O SMALTIRE LE BATTERIE NEL MODO CORRETTO. NON APRIRLE. NON BRUCIARLE

E NON CORTO-CIRCUITARLE.

Emerio Switzerland AG
Oberneuhofstrasse 1
6340 Baar
Switzerland

Informazioni ERP (IT)

Il fornitore: Emerio Switzerland AG
Oberneuhofstrasse 1
6340 Baar
Switzerland

dichiara che il prodotto descritto di seguito

Prescrizioni relative alle informazioni

Informazioni per i identificare i modelli TFN-214473.10 cui sono riferibili le informazioni <i>[Purificatore d'aria e ventilatore a torre 2 in 1]</i>			
Descrizione	Simbolo	Valore	Unità
Portata massima d'aria	F	27.5	m ³ /min
Potenza assorbita del ventilatore	P	28.2	W
Valori di esercizio	SV	0.97	(m ³ /min)/W
Consumo elettrico in standby	P _{SB}	0.4	W
Livello di potenza sonora del ventilatore	L _{WA}	55	dB(A)
Velocità massima dell'aria	c	3.5	m/sec
Norme di misura per il valore di esercizio	(EU) No 206/2012 + (EU) 2016/2282 EN ISO 5801:2017 EN 50564:2011 EN 60704-1:2010+A11:2012 EN 60704-2-7:1998		
Referente per ulteriori informazioni	Emerio Switzerland AG Oberneuhofstrasse 1 6340 Baar Switzerland		

è conforme ai requisiti fissati dalle seguenti direttive:

REGOLAMENTO (UE) n. 206/2012 DELLA COMMISSIONE, del 6 marzo 2012, recante modifica del REGOLAMENTO (UE) n. 2016/2282 DELLA COMMISSIONE recante modalità di applicazione della direttiva 2009/125/CE del Parlamento europeo e del Consiglio in merito alle specifiche per la progettazione ecocompatibile dei condizionatori d'aria e dei ventilatori

Per le informazioni destinate ai consumatori sulle modalità di installazione, utilizzo e manutenzione del prodotto e le informazioni RAEE, consultare il manuale di istruzioni incluso nella confezione.