

emerio®

UVE-123109.4



Handstaubsauger (DE)

Hand vacuum cleaner (EN)

Ročni sesalnik (SI)

Kézi porszívó (HU)

Ručný vysávač (SK)

Ruční vysavač (CZ)

Ručni usisavač (HR)

Aspirator de mână (RO)

Odkurzacz ręczny (PL)



Inhalt – Content – Vsebina – Tartalom – Obsah – Obsah –
Sadržaj – Cuprins – Treść

Bedienungsanleitung – Deutsch	- 2 -
Instruction manual – English	- 8 -
Navodila za uporabo – Slovenščina	- 14 -
Használati útmutató - Magyar	- 20 -
Návod na použitie - Slovensky	- 26 -
Návod k použití - Český	- 32 -
Uputa za korištenje – Hrvatski	- 38 -
Manual de utilizare - Română	- 44 -
Instrukcja obsługi – Polish	- 50 -

SICHERHEITSHINWEISE

Lesen Sie vor dem Gebrauch unbedingt die nachfolgenden Anleitungen, um Verletzungen oder Beschädigungen zu vermeiden und das beste Ergebnis mit dem Gerät zu erzielen. Bewahren Sie diese Bedienungsanleitung an einem sicheren Ort auf. Wenn Sie dieses Gerät an eine andere Person weitergeben, stellen Sie sicher, dass Sie auch diese Bedienungsanleitung aushändigen.

Im Falle von Beschädigungen, die durch die Missachtung der Anleitungen in dieser Bedienungsanleitung verursacht wurden, wird die Garantie ungültig. Der Hersteller/Importeur haftet nicht für Schäden, die durch Missachtung der Bedienungsanleitung, fahrlässigen Gebrauch oder Benutzung, die nicht in Übereinstimmung mit den Anforderungen dieser Bedienungsanleitung erfolgt, verursacht wurden.

1. Dieses Gerät kann von Kindern ab 8 Jahren und Personen mit eingeschränkten körperlichen, sensorischen oder geistigen Fähigkeiten oder mangelnder Erfahrung und Kenntnis benutzt werden, wenn sie beaufsichtigt werden oder in die sichere Benutzung des Gerätes unterwiesen werden und die damit verbundenen Gefahren verstehen.
2. Kinder dürfen nicht mit dem Gerät spielen.
3. Die Reinigung und vom Benutzer auszuführende Wartungsarbeiten dürfen von Kindern nur unter Aufsicht durchgeführt werden.
4. Wenn das Netzkabel beschädigt ist, muss es vom Hersteller, seinem Kundendienst oder einer ähnlich qualifizierten Person ausgewechselt werden, um Gefahren zu vermeiden.
5. Bevor Sie den Stecker mit der Netzsteckdose verbinden, prüfen Sie bitte, ob die Spannung und die Frequenz mit den Angaben auf dem Typenschild übereinstimmen.
6. Falls ein Verlängerungskabel verwendet wird, muss es für den Stromverbrauch des Gerätes geeignet sein, sonst kann

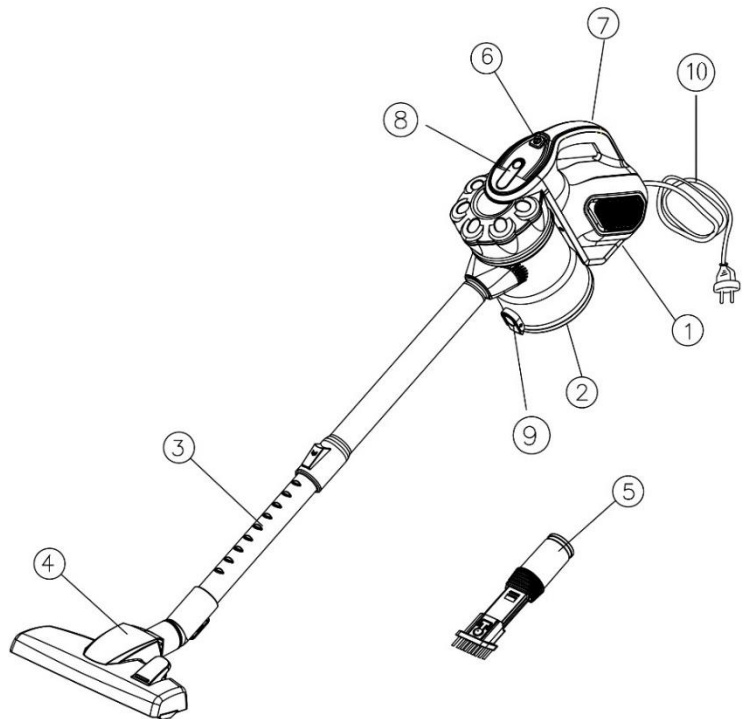
es zum Überhitzen des Verlängerungskabels und/oder des Steckers kommen. Es besteht Verletzungsgefahr durch Stolpern über das Verlängerungskabel. Lassen Sie Vorsicht walten, um gefährliche Situationen zu vermeiden.

7. Ziehen Sie den Netzstecker aus der Steckdose, wenn das Gerät nicht benutzt oder bevor es gereinigt wird.
8. Achten Sie darauf, dass das Netzkabel nicht über scharfe Kanten hängt und halten Sie es von heißen Objekten und offenen Flammen fern.
9. Tauchen Sie das Gerät oder den Netzstecker nicht in Wasser oder andere Flüssigkeiten. Es besteht Lebensgefahr aufgrund von Stromschlag!
10. Um den Stecker aus der Steckdose zu entfernen, ziehen Sie am Stecker. Ziehen Sie nicht am Kabel.
11. Berühren Sie das Gerät nicht, wenn es ins Wasser gefallen ist. Ziehen Sie den Stecker aus der Steckdose, schalten Sie das Gerät aus und schicken Sie es an einen autorisierten Kundendienst zwecks Reparatur.
12. Den Netzstecker des Gerätes nicht mit einer nassen Hand aus der Steckdose ziehen oder mit der Steckdose verbinden.
13. Versuchen Sie unter keinen Umständen, das Gehäuse des Gerätes zu öffnen oder das Gerät selbst zu reparieren. Dies könnte einen Stromschlag verursachen.
14. Lassen Sie das Gerät während des Gebrauchs niemals unbeaufsichtigt.
15. Dieses Gerät ist ausschließlich für den privaten Hausgebrauch vorgesehen, nicht für den gewerblichen Bereich.
16. Verwenden Sie das Gerät nur zu seinem bestimmungsgemäßen Zweck.
17. Wickeln Sie das Kabel nicht um das Gerät und knicken Sie es nicht.
18. Geräte, die von oder in der Nähe von Kindern benutzt werden, müssen genau überwacht werden. Lassen Sie das Gerät nicht unbeaufsichtigt, während es angeschlossen ist.

- Halten Sie Haare, lose Kleidung, Finger und alle Teile des Körpers weg von sich öffnenden und bewegenden Teilen.
19. Keine entzündlichen oder brennbaren Flüssigkeiten wie Benzin aufsaugen und nicht in Bereichen verwenden, in denen sie vorhanden sein könnten.
 20. Keine brennenden oder rauchenden Objekte wie Zigaretten, Streichhölzer oder heiße Asche aufsaugen.
 21. Vorsicht beim Reinigen auf Treppen.
 22. Das Gerät nicht ohne den Staubbehälterfilter verwenden.
 23. Die Verwendung von Zubehörteilen, die nicht vom Hersteller empfohlen werden, können zu Verletzungen führen.
 24. Führen Sie keine Gegenstände in die Öffnungen ein. Nicht verwenden, wenn Öffnungen blockiert sind. Halten Sie die Öffnungen frei von Staub, Flusen, Haaren und allem anderen, was den Luftstrom beeinträchtigen könnte.
 25. Um das Risiko eines elektrischen Schlags zu verringern, nicht im Freien oder auf nassen Oberflächen verwenden. Nur auf trockenen Flächen verwenden.
 26. Um die Verletzungsgefahr durch bewegliche Teile oder elektrischen Schlag zu verringern, den Netzstecker vor der Pflege und Reinigung ziehen.
 27. Wichtig: Wenn die Ansaugöffnung des Gerätes blockiert ist, das Gerät ausschalten und die Blockade beseitigen, bevor Sie das Geräte wieder benutzen.
 28. Das Gerät nicht zu Nahe an Heizungen, Heizkörpern oder Zigarettenkippen benutzen.
 29. Achten Sie darauf, dass Ihre Hände trocken sind, bevor Sie den Netzstecker in die Steckdose stecken.
 30. Entfernen Sie vor dem Staubsaugen große und scharfkantige Objekte, die den Staubbehälterfilter beschädigen könnten.

BESCHREIBUNG

1. Haupteinheit
2. Staubbehälter
3. Verlängerungsrohr
4. Bodenbürste
5. Kombidüse
6. Ein- / Aus-Taste
7. Griff
8. Entriegelungsknopf für Staubbehälter
9. Befestigungsclip des Staubbehälters
10. Kabel und Stecker

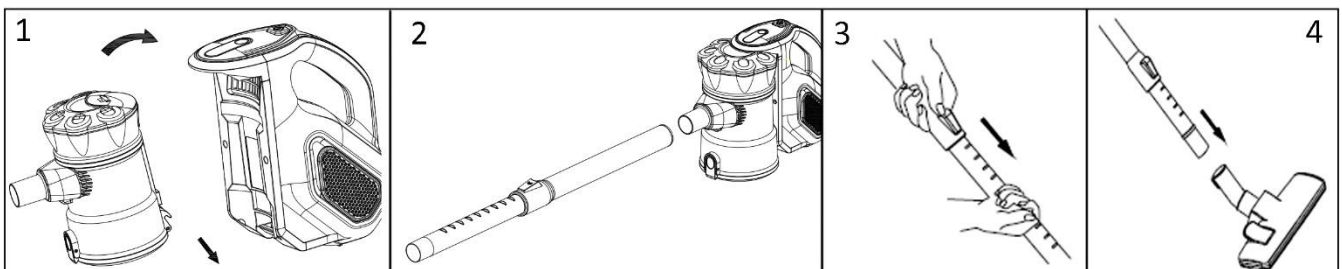
**VERWENDUNG**

HINWEIS: Ziehen Sie immer den Netzstecker aus der Steckdose, bevor Sie Zubehörteile montieren oder entfernen.

1. Befestigen Sie den Staubbehälter, indem Sie den Befestigungsclip in die Haupteinheit stecken, bis Sie er mit einem „Klickgeräusch“ einrastet (Abb. 1).
2. Stecken Sie das Verlängerungsrohr in die Saugöffnung. Vergewissern Sie sich, dass es fest in der Öffnung sitzt (Abb.2).
3. Sie können die Länge des Verlängerungsrohrs anpassen, indem Sie die Befestigungsvorrichtung drücken und den unteren Abschnitt des Rohrs gleichzeitig auf die passende Länge ausziehen (Abb. 3).
4. Verbinden Sie je nach Reinigungszweck die Kombidüse/Bodenbürste mit dem Rohr (Abb. 4).

Die Bodenbürste hat zwei Einstellungen, eine für Hartböden und die andere für weiche/Textilflächen – wählen Sie die entsprechende Einstellung.

Die Kombidüse kann direkt mit der Saugöffnung verbunden werden. Sie ist für Heizkörper, Ecken, Leisten usw. vorgesehen.



5. Schließen Sie das Gerät an.
6. Schalten Sie das Gerät mit dem Ein- / Aus-Schalter ein. Drücken Sie ihn erneut, um das Gerät auszuschalten.
HINWEIS: Achten Sie beim Reinigen auf die Staubkapazität. Überschreiten Sie das auf dem Staubbehälter mit "MAX" ange deutete Niveau nicht. Dieses Gerät darf nur trockene Substanzen saugen.

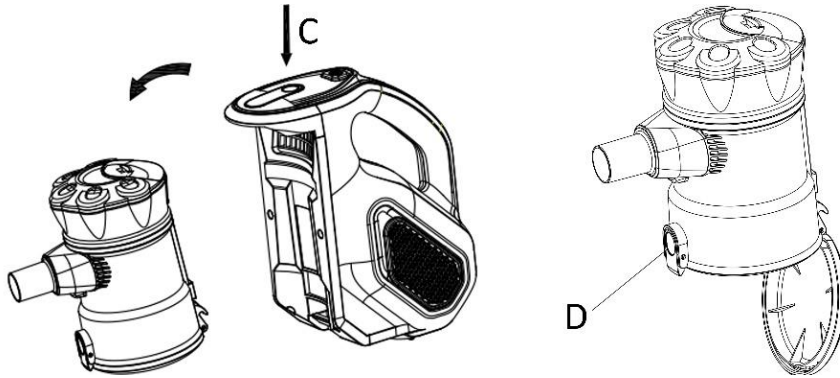
Achtung: Die Ansaugöffnung muss frei von Hindernissen sein, da sonst der Motor überhitzen und beschädigt werden könnte.

REINIGUNG UND INSTANDHALTUNG

1. Außer der Haupteinheit können alle Teile mit warmen Seifenwasser (<math><40^{\circ}\text{C}</math>) gereinigt werden. Spülen und trocknen Sie sie vollständig, bevor Sie sie wieder zusammensetzen. Tauchen Sie die Haupteinheit nicht in Wasser oder andere Flüssigkeiten ein.
2. Reinigen Sie die Außenseite des Geräts nur mit einem weichen, feuchten Tuch. Es darf keine Flüssigkeit in das Gerät eindringen.
3. Verwenden Sie keine aggressiven Chemikalien oder Scheuermittel.
4. Verwenden Sie das Gerät nicht, wenn der Filter defekt oder verschlissen ist.
5. Das Gerät enthält keine von Ihnen zu wartenden Teile, zerlegen Sie es nicht und versuchen Sie nicht, es selbst zu reparieren.

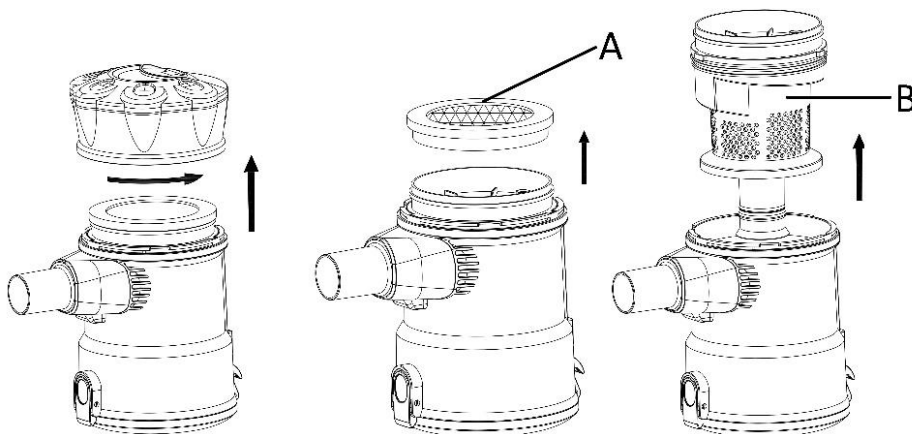
Um die beste Leistung zu erzielen, leeren Sie den Staubbehälter und reinigen Sie den Filter nach jedem Einsatz.

1. Drücken Sie die Entriegelungstaste des Staubbehälters (C), um den Behälter von der Haupteinheit zu lösen.
2. Drücken Sie den Befestigungsclip (D) am unteren Ende des Staubbehälters herunter, um den Staub aus dem Behälter auszukippen.



3. Lösen Sie den oberen Teil des Staubbehälters. Ziehen Sie vorsichtig den Staubbehälterfilter (A) und den Staubfilter (B) aus dem Staubbehälter. Spülen Sie die Filter mit warmem Wasser aus und lassen Sie sie an der Luft vollständig trocknen, bevor Sie die Filter wieder in den Staubbehälter einsetzen.

Wichtiger Hinweis: Reinigen Sie den Staubfilter NICHT in einer Waschmaschine. Trocknen Sie ihn nicht mit einem Haartrockner. AUSSCHLIESSLICH LUFTTROCKNUNG.



4. Setzen Sie den Staubbehälterfilter und den Staubfilter vorsichtig wieder in den Staubbehälter ein. Nehmen Sie das Gerät niemals ohne die Filter in Betrieb.
5. Befestigen Sie den Staubbehälter an der Haupteinheit.

Hinweis: Um die Maximalleistung des Geräts zu erhalten, wird empfohlen, den Filter des Staubbehälters alle drei Monate (je nach Verwendung) auszutauschen.

FEHLERBEHEBUNG

PROBLEM	MÖGLICHE URSACHE	LÖSUNG
Gerät funktioniert nicht.	Keine Stromversorgung in der Steckdose.	Kontrollieren Sie die Sicherung oder den Schutzschalter. Sicherung austauschen / Schutzschalter zurücksetzen
Gerät saugt nichts auf oder die Saugkraft ist zu schwach.	1. Staubbehälter ist voll. 2. Staubbehälterfilter muss gereinigt oder ersetzt werden.	1. Staubbehälter entleeren. 2. Entfernen Sie den Staubbehälterfilter und prüfen Sie, ob sich Gegenstände im Luftkanal befinden und entfernen Sie sie. Staubbehälterfilter reinigen oder austauschen.
Staub entweicht aus dem Gerät.	1. Staubbehälter ist voll. 2. Staubbehälterfilter ist nicht richtig installiert.	1. Staubbehälter entleeren. 2. Prüfen und installieren Sie den Staubfilter richtig.

TECHNISCHE DATEN

Betriebsspannung: 220-240V ~ 50/60Hz

Leistungsaufnahme: 600W

GARANTIE UND KUNDENSERVICE

Vor der Lieferung werden unsere Geräte einer strengen Qualitätskontrolle unterzogen. Wenn, trotz aller Sorgfalt, während der Produktion oder dem Transport Beschädigungen aufgetreten sind, senden Sie das Gerät zurück an den Händler. Zusätzlich zu den gesetzlichen Rechten hat der Käufer die Option, gemäß den folgenden Bedingungen Garantie zu fordern:

Wir bieten eine 2-jahres-Garantie für das erworbene Gerät, beginnend am Tag des Verkaufs. Defekte, die aufgrund von unangemessenem Umgang mit dem Gerät entstehen und Störungen aufgrund von Eingriffen und Reparaturen Dritter oder das Montieren von nicht-Originalteilen werden nicht von dieser Garantie abgedeckt. Die Quittung immer aufbewahren, ohne Quittung wird jegliche Garantie ausgeschlossen. Bei Schäden durch Nichteinhalten der Bedienungsanleitung erlischt die Garantie, Wir sind für daraus resultierende Folgeschäden nicht haftbar. Für Materialschäden oder Verletzungen aufgrund falscher Anwendung oder Nichtbefolgen der Sicherheitshinweise sind wir nicht haftbar. Schäden an den Zubehörteilen bedeutet nicht, dass das gesamte Gerät kostenlos ausgetauscht wird. In diesem Fall kontaktieren Sie unseren Kundendienst. Zerbrochenes Glas oder Kunststoffteile sind immer kostenpflichtig. Schäden an Verbrauchsmaterialien oder Verschleißteilen, sowie Reinigung, Wartung oder Austausch der besagten Teile werden durch die Garantie nicht abgedeckt und sind deshalb kostenpflichtig.

UMWELTGERECHTE ENTSORGUNG



Wiederverwertung – Europäischen Richtlinie 2012/19/EG

Dieses Symbol zeigt an, dass das Produkt nicht zusammen mit Haushaltsabfällen entsorgt werden darf. Um Umwelt- und Gesundheitsschäden durch unkontrollierte Abfallentsorgung zu verhindern, bitte verantwortungsbewusst entsorgen, um die nachhaltige Wiederverwertung von Ressourcen zu fördern.

■ Nutzen Sie zur Rückgabe Ihres Altgeräts bitte die Rückgabe- und Sammelsysteme oder wenden Sie sich an den Händler bei dem Sie dieses Gerät erworben haben. Dieser kann das Gerät umweltschonend entsorgen.

Emerio Deutschland GmbH (no service address)

Lerchenweg 3

40789 Monheim am Rhein

Deutschland

Kundeninformation:

T: +49 (0) 3222 1097 600

E: info.de@emerio.eu

SAFETY INSTRUCTIONS

Before use make sure to read all of the below instructions in order to avoid injury or damage, and to get the best results from the appliance. Make sure to keep this manual in a safe place. If you give or transfer this appliance to someone else make sure to also include this manual.

In case of damage caused by user failing to follow the instructions in this manual the warranty will be void. The manufacturer/importer accepts no liability for damages caused by failure to follow the manual, a negligent use or use not in accordance with the requirements of this manual.

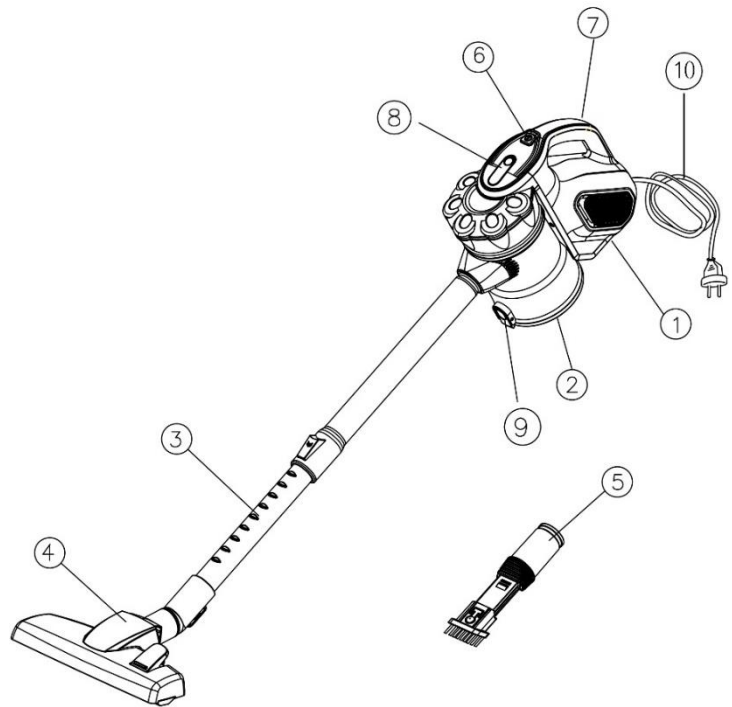
1. This appliance can be used by children aged from 8 years and above and persons with reduced physical, sensory or mental capabilities or lack of experience and knowledge if they have been given supervision or instruction concerning use of the appliance in a safe way and understand the hazards involved.
2. Children shall not play with the appliance.
3. Cleaning and user maintenance shall not be made by children without supervision.
4. If the supply cord is damaged, it must be replaced by the manufacturer, its service agent or similarly qualified persons in order to avoid a hazard.
5. Before inserting the plug into the mains socket, please check that the voltage and frequency comply with the specifications on the rating label.
6. If an extension cord is used it must be suited to the power consumption of the appliance, otherwise overheating of the extension cord and/or plug may occur. There is a potential risk of injuries from tripping over the extension cord. Be careful to avoid dangerous situations.
7. Disconnect the mains plug from the socket when the appliance is not in use and before cleaning.

8. Ensure that the mains cable is not hung over sharp edges and keep it away from hot objects and open flames.
9. Do not immerse the appliance or the mains plug in water or other liquids. There is danger to life due to electric shock!
10. To remove the plug from the plug socket, pull the plug. Do not pull the power cord.
11. Do not touch the appliance if it falls into water. Remove the plug from its socket, turn off the appliance and send it to an authorized service center for repair.
12. Do not plug or unplug the appliance from the electrical outlet with a wet hand.
13. Never attempt to open the housing of the appliance, or to repair the appliance yourself. This could cause electric shock.
14. Never leave the appliance unattended during use.
15. This appliance is not designed for commercial use. For household use only.
16. Do not use the appliance for other than intended use.
17. Do not wind the cord around the appliance and do not bend it.
18. Close supervision is necessary for any appliance being used by or near children. Do not leave the system unattended while connected. Keep hair, loose clothing, fingers and all parts of body away from opening and moving parts.
19. Do not use to pick up flammable or combustible liquids such as gasoline or use in areas where they may be present.
20. Do not pick up anything that is burning or smoking such as cigarettes, matches or hot ashes.
21. Use extra care when cleaning on stairs.
22. Do not use the appliance without the dust cup filter in place.
23. The use of accessory attachment not recommended by the appliance manufacturer may cause injuries.
24. Do not put any objects into openings. Do not use with any opening blocked. Keep free of dust, lint, hair and anything else that may reduce air flow.

25. To reduce the risk of electric shock, do not use outdoors or on wet surfaces. Use only on dry surfaces.
26. To reduce the risk of injury from moving parts or electric shock, unplug before servicing and cleaning.
27. Important: If the suction opening in the unit is blocked, switch off the appliance and remove the blocking substance before you start the unit again.
28. Do not operate the appliance too close to heaters, radiators or cigarette butts.
29. Before inserting the power plug into the wall outlet, make sure that your hands are dry.
30. Before you start vacuuming, make sure to remove large or sharp objects that might damage the dust cup filter.

PARTS DESCRIPTION

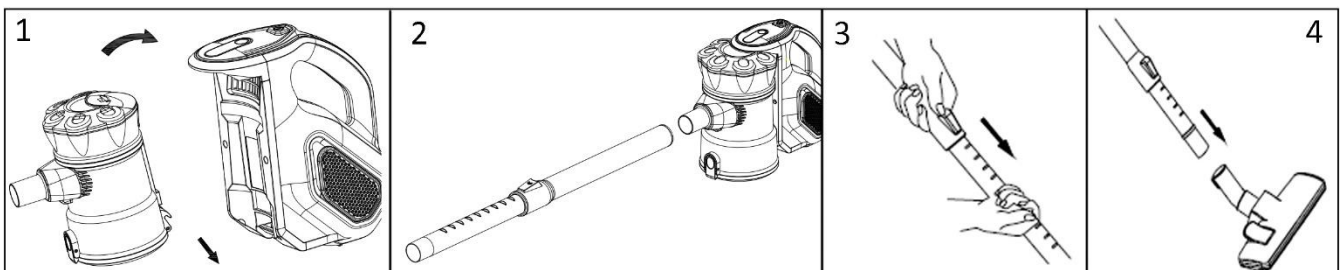
1. Main unit
2. Dust cup
3. Extension tube
4. Floor brush
5. Combi nozzle
6. On/off button
7. Handle
8. Dust cup release button
9. Locking clip of dust cup
10. Power cord and plug



USE

NOTE: Always remove the power plug from the wall outlet before assembling or removing accessories.

1. Install the dust cup by inserting the clip into the main body, then attach together until you hear a “click” sound. (Fig.1)
2. Insert the extension tube into the suction hole opening; make sure it fits firmly. (Fig.2)
3. The length of the extension tube can be adjusted by pushing the locking and pulling out the bottom section of the tube to a suitable length at the same time. (Fig.3)
4. Connect combi nozzle / floor brush to the tube for different cleaning purposes. (Fig.4)
The floor brush has two positions, one for hard and one for soft/textile surfaces – Choose the right one.
Combi nozzle can be directly attached to the suction hole opening, and it is for radiators, corners, skirtings, etc.



5. Plug in the appliance.
6. Press the on/off button to turn on the appliance. Press it again, the unit will be turned off.
NOTE: During use, please pay attention to the dust capacity and do not exceed the “MAX” level indicated on the dust cup. This appliance is for dry suction only.

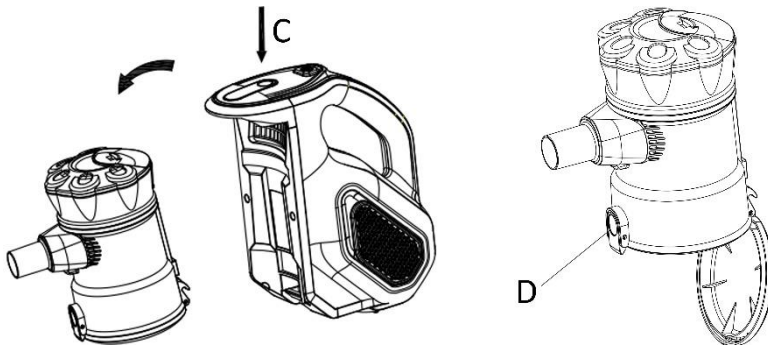
Caution: The suction hole opening must be open and free of any obstructions at all times. Otherwise, the motor will overheat and could become damaged.

CLEANING AND MAINTENANCE

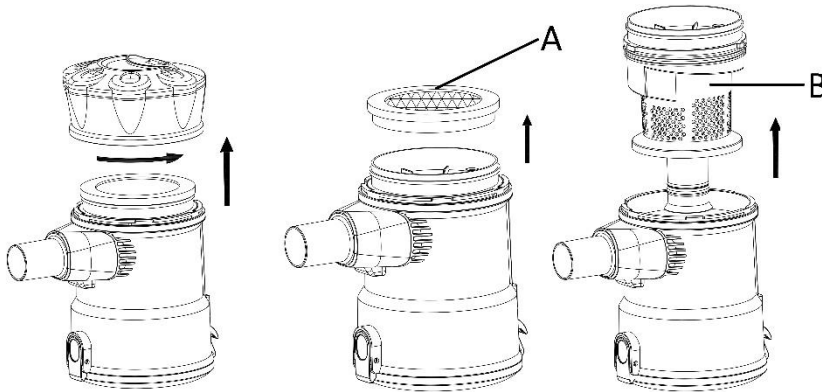
1. Except for the main unit, other parts can be cleaned in warm soapy water (<math><40^{\circ}\text{C}</math>). Rinse and dry them completely before reassembly. Do not immerse the main unit in water or any other liquids.
2. Use only a soft moist cloth to clean the outside of the unit. Do not allow any kind of liquid to enter the unit.
3. Do not use aggressive chemicals or abrasives.
4. Do not use the device if the filter is broken or worn out.
5. The unit does not contain parts serviceable by you, do not disassemble it and do not try to repair it yourself.

In order to achieve the best performance, empty the dust cup and clean the dust cup filter after each use.

1. Press the dust cup release button (C) to remove the container from the main unit.
2. Press down the locking clip (D) on low end of the dust cup to empty dust from the container.



3. Detach the upper part from the dust cup. Gently pull the dust cup filter (A) and dust filter (B) out of the dust cup. Rinse them in warm water, and then air dry completely before placing them back in the dust cup. Important Note: DO NOT use a washing machine to clean the dust cup filter. Do not use a hair dryer to dry it. AIR DRY ONLY.



4. Put the dust cup filter and dust filter carefully into the dust cup. Never operate the appliance without the filters in place.
5. Attach the dust cup to the main body of the unit.

Note: It is recommended that the dust cup filter be replaced every three months (depending on usage) to ensure peak performance of the unit.

TROUBLESHOOTING

PROBLEM	POSSIBLE REASON	SOLUTION
Appliance does not operate	No power in electrical outlet.	Check fuse or breaker. Replace fuse/reset breaker.
Appliance does not pick up or suction power is weak	1. Dust cup is full. 2. Dust cup filter needs cleaning or replacement.	1. Empty dust cup container. 2. Remove dust cup filter and check for object(s) in air duct and remove. Clean or replace dust cup filter.
Dust escaping from appliance	1. Dust cup is full. 2. Dust cup filter is not installed correctly.	1. Empty dust cup container. 2. Check and install the dust cup filter correctly.

TECHNICAL DATA

Operating voltage: 220-240V ~ 50/60Hz

Power consumption: 600W

GUARANTEE AND CUSTOMER SERVICE

Before delivery our devices are subjected to rigorous quality control. If, despite all care, damage has occurred during production or transportation, please return the device to your dealer. In addition to statutory legal rights, the purchaser has an option to claim under the terms of the following guarantee:

For the purchased device we provide 2 years guarantee, commencing from the day of sale. If you have a defective product, you can directly go back to the point of purchase.

Defects which arise due to improper handling of the device and malfunctions due to interventions and repairs by third parties or the fitting of non-original parts are not covered by this guarantee. Always keep your receipt, without the receipt you can't claim any form of warranty. Damage caused by not following the instruction manual, will lead to a void of warranty, if this results in consequential damages then we will not be liable. Neither can we hold responsible for material damage or personal injury caused by improper use or if the instruction manual are not properly executed. Damage to accessories does not mean free replacement of the whole appliance. In such case please contact our service department. Broken glass or breakage of plastic parts is always subject to a charge. Defects to consumables or parts subjected to wearing, as well as cleaning, maintenance or the replacement of said parts are not covered by the warranty and are to be paid.

ENVIRONMENT FRIENDLY DISPOSAL



Recycling – European Directive 2012/19/EU

This marking indicates that this product should not be disposed with other household wastes. To prevent possible harm to the environment or human health from uncontrolled waste disposal, recycle it responsibly to promote the sustainable reuse of material resources. To return your used device, please use the return and collection systems or contact the retailer where the product was purchased. They can take this product for environmental safe recycling.

Emerio Deutschland GmbH (no service address)
Lerchenweg 3
40789 Monheim am Rhein
Deutschland

Customer service:

T: +49 (0) 3222 1097 600

E: info.de@emerio.eu

VARNOSTNA OPOZORILA

Pred uporabo obvezno preberite naslednja navodila, da preprečite poškodbe in dobite najboljši rezultat pri uporabi te naprave. Ta navodila za uporabo shranite na varnem mestu. Če boste napravo predali tretji osebi, ji predajte tudi ta navodila. V primeru poškodb zaradi nespoštovanja te navodil za uporabo, postane garancija neveljavna. Proizvajalec/Uvoznik ne odgovarja za poškodbe, ki so nastale zaradi neupoštevanja teh navodil za uporabo in zaradi malomarnosti pri uporabi, ki ni skladna z navodili za uporabo.

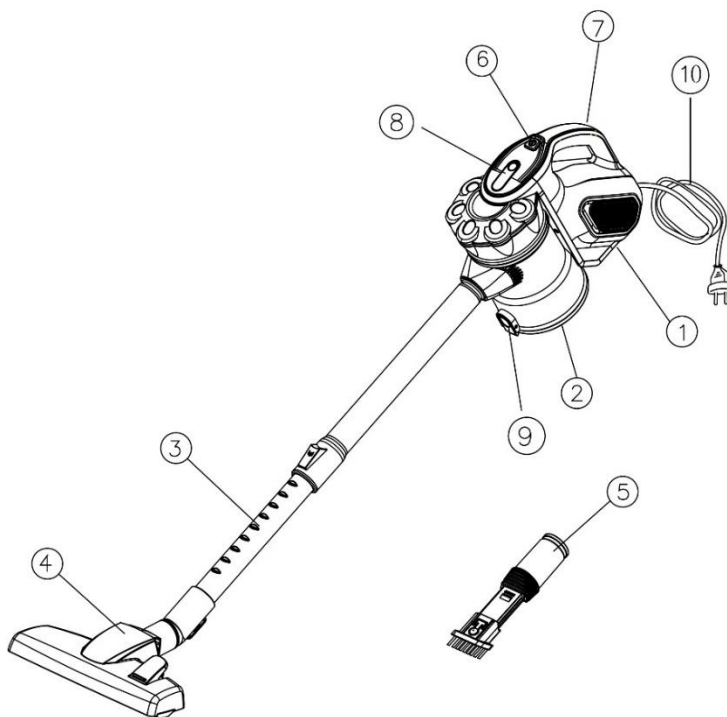
1. Otroci, starejši od 8 let in osebe z omejenimi telesnimi, zaznavnimi ali duševnimi sposobnostmi ali s pomanjkljivimi izkušnjami in znanjem lahko uporabljajo to napravo, če so pod nadzorom ali so dobili napotke za varno uporabo naprave ter poznajo s tem povezane nevarnosti.
2. Otroci se z napravo ne smejo igrati.
3. Otroci ne smejo čistiti in vzdrževati izdelka brez nadzora odrasle osebe.
4. Če je kabel poškodovan, ga mora zamenjati proizvajalec, njegov pooblaščen serviser ali podobno usposobljena oseba, da se preprečijo nevarnosti.
5. Preden priključite napravo v električno vtičnico, preverite, če se napetost električnega omrežja ujema z navedbami na tipski tablici naprave.
6. Če uporabite podaljšek, mora le-ta biti primeren za porabo elektrike te naprave, drugače lahko pride do pregrevanja podaljška in/ali vtiča. Obstaja nevarnost poškodb, če se spotaknete čez podaljšek. Bodite pozorni, da preprečite nevarne situacije.
7. Ko naprave ne uporabljate ali preden jo očistite, povlecite vtič iz vtičnice.
8. Pozorni bodite, da priključni kabel ne visi čez ostre robove ter da se ne nahaja v bližini vročih predmetov in odprtega ognja.

9. Naprave in električnega vtiča ne potopite v vodo ali v druge tekočine. Obstaja smrtna nevarnost zaradi električnega udara!
10. Ko naprave ne uporabljate, povlecite vtič iz vtičnice. Ne vlecite za kabel.
11. Naprave ne primite, če vam je padla v vodo. Priključni kabel izvlecite iz vtičnice, napravo izklopite in jo pošljite pooblaščenem serviserju za popravilo.
12. Električni vtič ne izvlecite iz vtičnice, če imate mokre roke, prav tako ga ne vtaknite v vtičnico.
13. V nobenem primeru ne odpirajte ohišja naprave, ali jo poskusite sami popraviti. Lahko vas strese elektrika.
14. Delujočo napravo imejte vedno pod nadzorom.
15. Ta naprava je namenjena uporabi v gospodinjstvu in ne za komercialno uporabo.
16. Napravo uporabljajte samo v njen namen.
17. Kabla ne ovijte okoli aparata in ga tudi ne prepogibajte.
18. Če se nahajajo otroci v bližini delujoče naprave, je potrebna še posebna previdnost. Naprave nikoli ne pustite brez nadzora, kadar je ta priključena. Bodite pozorni, da lasje, ohlapna oblačila, prsti in vsi ostali deli telesa ne pridejo v bližino delov, ki se odpirajo, in premikajočih delov.
19. Ne posesajte vnetljivih ali gorljivih tekočin, kot je bencin, in ne uporabljajte naprave na območjih, kjer bi se te lahko nahajale.
20. Ne posesajte gorečih ali kadečih se predmetov, kot so cigarete, vžigalice ali vroč pepel.
21. Pozorni bodite pri čiščenju na stopnicah.
22. Naprave ne uporabljajte brez filtra za posodo za prah.
23. Uporaba dodatnih delov, ki jih ne priporoča proizvajalec, lahko privede do poškodb.
24. V odprtine ne vstavljajte predmetov. Ne uporabljajte, če so odprtine zamašene. Vse odprtine morajo biti brez prahu, smeti, las in podobnega, kar bi lahko zmanjšalo pretok zraka.

25. Da bi preprečili nevarnost električnega udara, ne uporabljajte naprave na prostem ali na mokrih površinah. Uporabljajte samo na suhi podlagi.
26. Da preprečite poškodbe zaradi premičnih delov ali zaradi električnega udara, pred vzdrževanjem in čiščenjem potegnite vtič z vtičnice.
27. Pomembno: Če je odprtina za sesanje zamašena, jo izklopite in odstranite blokado, preden ponovno uporabite napravo.
28. Naprave ne uporabljajte v bližini grelnih naprav, radiatorjev ali cigaretnih ogorkov.
29. Podite pozorni, da imate suhe roke, preden vtaknete vtič v vtičnico.
30. Pred sesanjem odstranite velike in ostre predmete, ki bi lahko poškodovali filter posode za prah.

OPIS

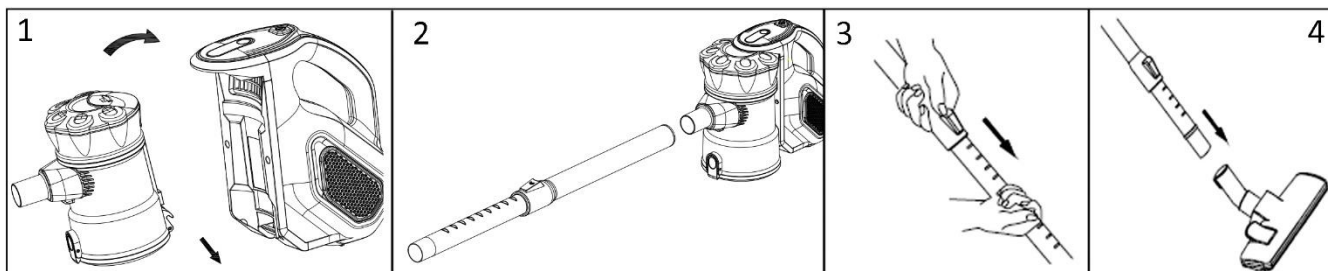
1. Glavna enota
2. Posoda za prah
3. Podaljšek za cev
4. Krtača za tla
5. Kombinirana krtača
6. Tipka za vklop/izklop
7. Ročaj
8. Gumb za deblokiranje posode za prah
9. Sponka za pritrnitev posode za prah
10. Napajalni kabel in vtič



UPORABA

NASVET: Vtič vedno izvlecite iz vtičnice, preden montirate dodatne dele ali jih odstranite.

1. Pritrdite posodo za prah, tako da sponko za pritrnitev vstavite v glavno enoto, dokler se ne zaskoči s slišnim »klikom« (sl. 1).
2. Vstavite podaljšek za cev v sesalno odprtino. Prepričajte se, da se trdno prilega v odprtino (sl. 2).
3. Dolžino podaljška za cev lahko prilagodite tako, da pritisnete element za pritrnitev in istočasno izvlečete spodnji odsek cevi na ustrezno dolžino (sl. 3).
4. Odvisno od tega, kaj nameravate čistiti, namestite na cev kombinirano krtačo/krtačo za tla (sl. 4).
 Krtača za tla ima dve nastavitvi, eno za trda tla in drugo za mehka/tekstilne površine – izberite ustrezno nastavitvev.
 Kombinirano krtačo lahko namestite direktno na odprtino za sesanje. Namenjena je radiatorjem, kotom, letvam, itd.



5. Napravo priključite v ustrezno vtičnico.
6. Napravo vklopite s stikalom za vklop/izklop. Ponovno ga uporabite pri izklopu.
OPOZORILO: Pri čiščenju bodite pozorni na prostornino posode za prah. Ne prekoračite nivoja »MAX«, ki je prikazan na posodi za prah. Aparat lahko uporabljate le za sesanje suhih snovi.
 Pozor: Odprtina ne sme biti zamašena, ker se lahko motor pregreje in poškoduje.

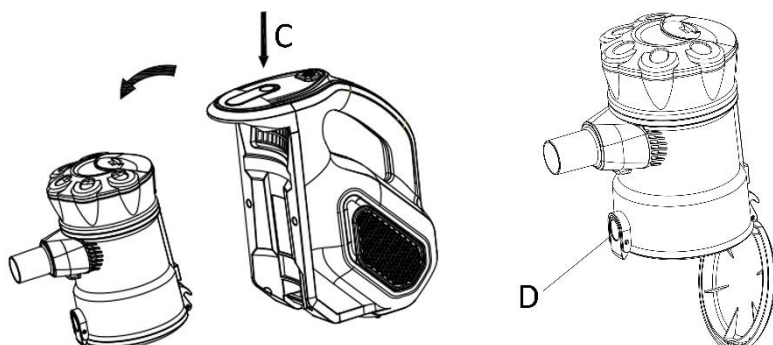
ČIŠČENJE IN VZDRŽEVANJE

1. Razen glavne enote lahko vse dele očistite s toplo milnico (<40 °C). Temeljito sperite in posušite, preden jih ponovno sestavite. Glavne enote ne potopite v vodo ali v druge tekočine.
2. Zunanjo stran naprave čistite izključno z mehko vlažno krpo. V napravo ne sme priti tekočina.
3. Ne uporabljajte agresivnih kemikalij ali agresivnih čistilnih sredstev.
4. Naprave ne uporabljajte, če je filter poškodovan ali obrabljen.

5. Naprava ne vsebuje delov, ki bi jih lahko vzdrževal uporabnik, ne razstavljajte je in ne skušajte je popraviti sami.

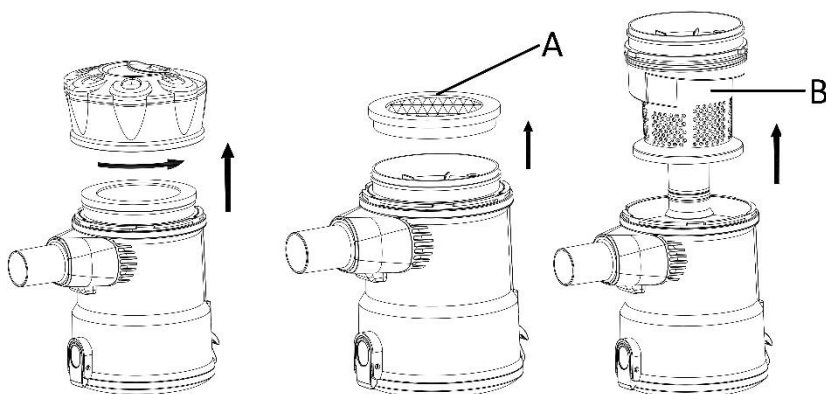
Za čim večjo zmogljivost redno praznite posodo za prah in čistite filter po vsaki uporabi.

1. Pritisnite tipko za odblokiranje posode za prah (C), če želite posodo ločiti od glavne enote.
2. Potisnite tipko za pritrditev (D) na spodnjem koncu posode za prah navzdol, če želite prah stresti iz posode.



3. Odstranite zgornji del posode za prah. Previdno povlecite filter posode za prah (A) in filter za prah (B) iz posode za prah. Sperite filter s toplo vodo in pustite, da se posuši na zraku, preden filter ponovno vstavite v posodo za prah.

Pomembno opozorilo: Filtra za prah NE čistite v pralnem stroju. Naprave ne sušite s sušilcem za lase. SUŠITE IZKLJUČNO NA ZRAKU.



4. Pazljivo vstavite filter posode za prah in filter za prah nazaj v posodo za prah. Nikoli ne uporabite naprave, če v njej ni filtrov.
5. Posodo za prah ponovno pritrdite na glavno enoto.

Opozorilo: Da naprava obdrži maksimalno moč, priporočamo, da menjate filter posode za prah (odvisno od uporabe) vsake tri mesece.

ODPRAVLJANJE TEŽAV

TEŽAVA	MOŽEN VZROK	REŠITEV
Naprava ne deluje.	Ni elektrike.	Preverite varovalko ali zaščitno stikalo (odklopnik). Menjajte varovalko/ponastavite zaščitno stikalo (odklopnik).
Naprava ne sesa, ali ne sesa dovolj močno.	1. Posoda za prah je polna. 2. Filter za prah morate očistiti ali zamenjati.	1. Izpraznite posodo za prah. 2. Odstranite filter posode za prah in preverite, ali se v zračnem kanalu nahajajo predmeti in jih odstranite. Filter očistite ali zamenjajte.
Prah uhaja iz naprave.	1. Posoda za prah je polna. 2. Filter posode za prah ni pravilno nameščen.	1. Izpraznite posodo za prah. 2. Preverite filter za prah in ga pravilno namestite.

TEHNIČNI PODATKI

Nazivna napetost: 220-240V ~ 50/60Hz

Moč: 600W

GARANCIJA IN SERVIS

Pred dostavo naših naprav se izvede strog nadzor kakovosti. Če pride med proizvodnjo ali prevozom kljub vsej previdnosti do poškodb, vrnite napravo trgovcu. Poleg zakonsko določenih pravic ima kupec pravico do naslednje garancije v skladu s spodnjimi pogoji:

Za kupljeno napravo velja dvoletna garancija od dneva nakupa. V tem času s popravilom ali z zamenjavo brezplačno odpravimo vse okvare, ki so posledica materialnih ali proizvodnih napak. Če je vaš izdelek okvarjen, se lahko obrnete neposredno na prodajno mesto.

Ta garancija ne pokriva napak, ki so nastale zaradi nepravilne uporabe naprave, ter okvar zaradi posegov in popravil nepooblaščenih oseb ali zaradi montaže neoriginalnih nadomestnih delov. Vedno shranite račun, saj vam brez računa garancije ne moremo upoštevati. Pri škodi, do katere pride zaradi neupoštevanja navodil za uporabo, garancija preneha veljati, prav tako ne prevzemamo odgovornosti za škodo, ki nastane kot posledica tega. Za materialno škodo ali poškodbe, do katerih pride zaradi nepravilne uporabe ali neupoštevanja varnostnih opozoril, ne prevzemamo odgovornosti. Okvara na dodatnih delih ne pomeni, da se brezplačno zamenja celotna naprava. V takšnem primeru se obrnite na našega serviserja. Počeno steklo ali plastične dele se vedno zamenja na stroške kupca. Škodo na potrošnem materialu ali delih, ki se obrabijo, ter čiščenje, vzdrževanje ali zamenjavo omenjenih delov je treba plačati, saj garancija tega ne pokriva.

OKOLJU PRIJAZNO ODSTRANJEVANJE NAPRAVE



Recikliranje – Evropska direktiva 2012/19/EU

Ta simbol označuje, da tega izdelka ni dovoljeno odložiti med druge gospodinjske odpadke. Da bi preprečili morebitno škodo na okolju ali človeškem zdravju zaradi nenadzorovanega zbiranja odpadkov, reciklirajte odgovorno, da promovirate trajnostno ponovno uporabo materialov. Za vračilo rabljene naprave, prosimo, uporabite centre za zbiranja ali kontaktirajte prodajalca, kjer ste izdelek kupili. Oni bodo poskrbeli za okolju prijazno in varno reciklažo izdelka.

Emerio Deutschland GmbH (ni naslov za servis)

Lerchenweg 3

40789 Monheim am Rhein

Deutschland

Informacije za kupce:

T: +49 (0) 3222 1097 600

E: info.de@emerio.eu

BIZTONSÁGI UTASÍTÁSOK

Használat előtt olvassa el az alábbiakban található útmutatót az esetleges sérülések és meghibásodás elkerülése érdekében ill., hogy a lehető legjobb eredményt érhesse el a termék használatával. Kérjük őrizze meg a használati útmutatót egy biztonságos helyen. Amennyiben a készüléket továbbadja valakinek, győződjön meg arról, hogy a használati útmutatót is átadta.

Amennyiben a termék azért hibásodott meg, mert használat közben figyelmen kívül hagyta az útmutatóban leírtakat, a garancia érvényét veszti. A gyártó/ forgalmazó nem vállalja a garanciát olyan meghibásodások esetében, melyek a használati útmutatóban foglaltak figyelmen kívül hagyásából vagy figyelmetlen használatból erednek.

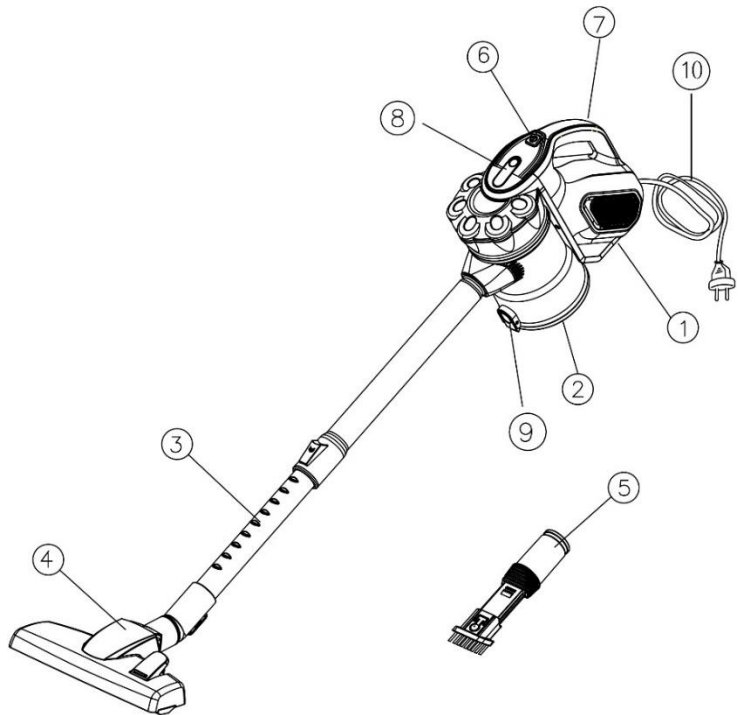
1. A készüléket 8 év feletti gyermekek és korlátozott fizikai, érzékelési vagy mentális képességű, illetve hiányos tapasztalatú és tudású személyek csak akkor használhatják, ha megfelelő személy felügyeli őket, vagy ha tájékoztatták őket a készülék biztonságos használatáról és megértették a használat veszélyeit.
2. Gyermekek nem játszhatnak a készülékkel.
3. A készülék tisztítását és a felhasználó által végrehajtandó karbantartási munkákat gyermekek csak felügyelettel végezhetik.
4. Ha a hálózati kábel megsérült, azt kizárólag a gyártó, annak ügyfélszolgálatára vagy egy hasonlóan kvalifikált személy cserélheti ki, így elkerülhetőek az esetleges sérülések.
5. Használat előtt ellenőrizze, hogy a hálózati feszültség megegyezik a készülék típuscímkéjén jelzettel.
6. Amennyiben hosszabbító kábel használata szükséges, ellenőrizze, hogy megfelel-e a készülék feszültségének, mert a kábel és/vagy a csatlakozó túlmelegedhet. A kábel sérülést okozhat, ha valaki megbotlik benne. Legyen óvatos, hogy elkerülje a veszélyes helyzeteket.

7. Tisztítás előtt, ill., ha hosszabb ideig nem használja a készüléket, húzza ki a csatlakozót az aljzatból.
8. Ügyeljen arra, hogy a hálózati kábel ne lógjon éles felületek felett és tartsa távol a forró felületektől ill. nyílt lángtól.
9. Ne merítse a készüléket és a hálózati kábelt vízbe vagy más folyadékba. Áramütés veszély!
10. A csatlakozót húzza ki a dugaljból a csatlakozónál fogva. A kábelnél fogva húzza ki.
11. Ha a készülék vízbe esett, ne érintse meg. Húzza ki a csatlakozót az aljzatból, kapcsolja ki a készüléket és küldje el javíttatni az erre a célra megjelölt ügyfélszolgálatra.
12. Soha ne húzza ki vagy dugja be a csatlakozót az aljzatba nedves kézzel.
13. Semmilyen körülmények között ne kísérelje meg a termék külső borítását felnyitni és javítási munkálatokat végezni. Ez áramütést okozhat.
14. Ne hagyja őrizetlenül az eszközt használata közben.
15. Kizárólag háztartási használatra, nem ipari felhasználásra.
16. Csak rendeltetésszerűen használja.
17. Ne tekerje a hálózati kábelt a turmixgép köré és ügyeljen rá, hogy ne törjön meg.
18. A gyermekek által vagy környezetükben használt eszközökre fokozottan oda kell figyelni. Ne hagyja felügyelet nélkül az eszközt, ha az be van dugva. Tartsa távol hajától, ruhájától, ujjaitól ill. egész testétől az eszköz kinyíló és mozgó részeit.
19. Ne porszívózzon gyúlékony vagy éghető folyadékot (pl. benzint), és ne használja olyan helyen a készüléket, ahol ezek előfordulhatnak.
20. Ne porszívózzon égő vagy füstölő tárgyakat, mint pl. cigarettát, gyufát vagy forró hamut.
21. Legyen óvatos, mikor lépcsőn porszívózik.
22. Ne használja a készüléket a portartály szűrője nélkül.
23. A nem gyártó által ajánlott tartozékok használata sérülésekhez vezethet.

24. A nyílásokba ne dugjon be semmilyen tárgyat. Ne használja a készüléket, ha a nyílások el vannak dugulva. Tartsa szabadon a nyílásokat portól, szöszöktől, hajtól és minden olyan dologtól, ami gátolhatja a légáramlást.
25. Az áramütés veszélyének csökkentése érdekében ne használja a készüléket a szabadban vagy nedves felületeken. Csak száraz felületeken alkalmazza.
26. Az áramütés ill. a mozgó alkatrészek okozta sérülésveszély csökkentése érdekében mindig húzza ki a hálózati csatlakozót a konnektorból a tisztítás és karbantartás előtt.
27. Fontos: Ha a szívónyílás eldugult, kapcsolja ki a készüléket és szüntesse meg a dugulást, mielőtt azt újból bekapcsolná.
28. Ne használja a készüléket fűtőberendezés, fűtőttest vagy cigarettacsikkok közelében.
29. Ügyeljen arra, hogy a kezei szárazak legyenek, mielőtt a hálózati csatlakozót a konnektorba dugja.
30. Porszívózás előtt távolítsa el a nagyméretű és éles tárgyakat, melyek kárt okozhatnak a portartály szűrőjében.

LEÍRÁS

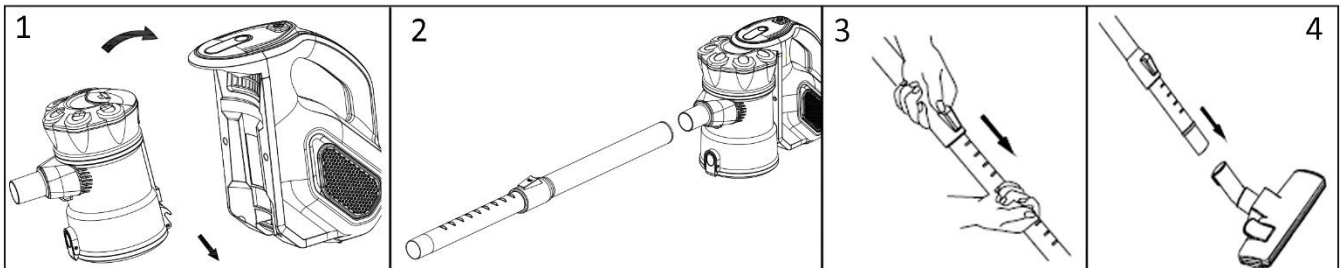
1. Főegység
2. Portartály
3. Hosszabbítócső
4. Padlókefe
5. Kombi szívófej
6. Ki-/bekapcsológomb
7. Fogantyú
8. Nyitóretesz a portartályhoz
9. Portartály-rögzítőkapocs
10. Hálózati kábel és csatlakozódugó



HASZNÁLAT

FIGYELEM: Mindig húzza ki a hálózati csatlakozót a konnektorból, mielőtt tartozékokat szerel fel vagy távolít el.

1. A portartály rögzítéséhez dugja be a rögzítőkapcsot a főegységbe, amíg az be nem kattan (1. ábra).
2. Dugja be a hosszabbítócsövet a szívónyílásba. Győződjön meg róla, hogy stabilan a nyílásban van (2. ábra).
3. A hosszabbítócső hosszúságának beállításához nyomja előre a rögzítőberendezést és ezzel egyidejűleg húzza ki a cső alsó szakaszát a megfelelő méretre (3. ábra).
4. A tisztítás céljától függően csatlakoztassa a kombi szívófejet/padlókefét a csőhöz (4. ábra).
A padlókefének két beállítása van, az egyik a kemény padlókhöz, a másik pedig a lágy / textil felületekhez alkalmas - válassza ki a megfelelő beállítást.
A kombi szívófejet közvetlenül a szívónyílásra csatlakoztassa. Ez fűtőtestekhez, sarkokhoz, szegélylécekhez, stb. való.



5. Dugja be a készüléket.
6. Kapcsolja be a készüléket a be- / kikapcsológommbal. A kikapcsoláshoz nyomja meg ismét a gombot.
FIGYELEM: Takarításkor ügyeljen a portartály úrtartalmára. Ne lépje túl a portartály „MAX” jelzését. Ezzel a készülékkel csak száraz anyagokat porszívózzon.

Figyelem: Hagyja szabadon a szívónyílást, különben a motor túlmelegedhet és károsodhat.

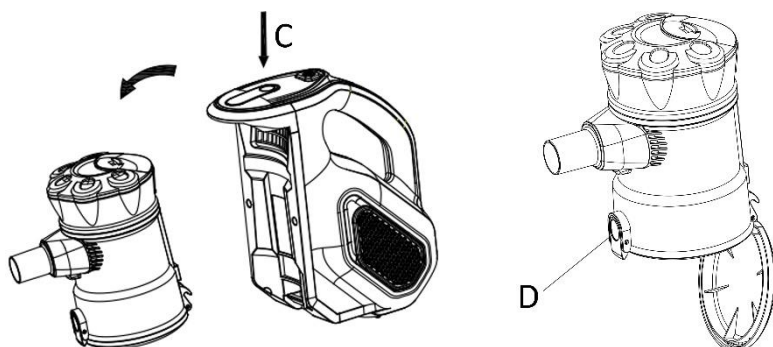
Tisztítás és karbantartás

1. A főegységen kívül minden további alkatrész meleg szappanos vízzel (<40°C) tisztítható. Mielőtt újból összerakná, öblítse le és szárítsa meg teljesen. A főegységet ne merítse vízbe vagy más folyadékba.
2. A készülék külső burkolatát csak puha, nedves kendővel tisztítsa. A készülék belsejébe nem kerülhet folyadék.
3. Ne használjon agresszív vegyszereket vagy súrolószereket a tisztításhoz.
4. Ne használja a készüléket, ha a szűrő tönkrement vagy elhasználódott.

5. A készülék nem tartalmaz önállóan javítható részeket, ezért ne szedje szét és ne próbálja meg sajátkezűleg megjavítani.

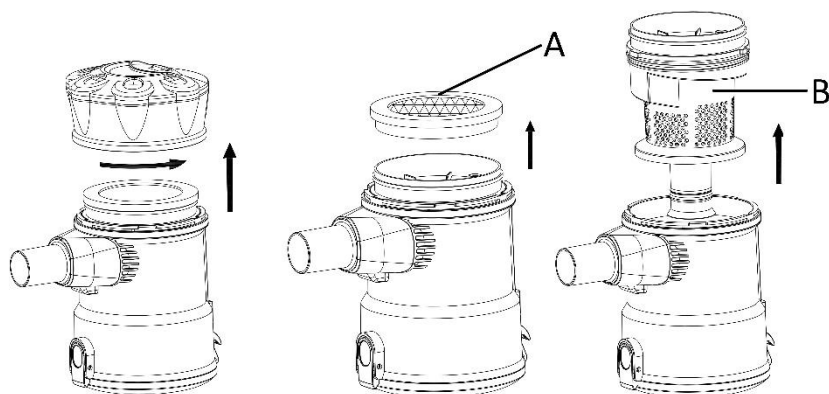
A hatékony működés érdekében minden használat után ürítse ki a portartályt és tisztítsa meg a szűrőt.

1. Nyomja meg a portartály kioldóreteszt (C) a tartály leválasztásához a főegységről.
2. Nyomja le a portartály alsó részén található rögzítőkapcsot (D) a por kiürítéséhez a tartályból.



3. Oldja ki a portartály tetejét. Óvatosan húzza ki a portartály szűrőjét (A) és a porszűrőt (B) a portartályból. Meleg vízben mossa ki a szűrőket, majd szárítsa meg őket teljesen a levegőn, mielőtt visszahelyezné azokat a portartályba.

Fontos tudnivaló: NE mossa a porszűrőt mosógépben. NE szárítsa hajszárítóval. KIZÁRÓLAG LEVEGŐN SZÁRÍTSA.



4. Óvatosan helyezze vissza a portartály szűrőjét és a porszűrőt a portartályba. Soha ne használja a készüléket szűrők nélkül.
5. Rögzítse a portartályt a főegységhez.

Figyelem: A maximális teljesítmény érdekében javasolt a portartály szűrőjét (használatától függően) 3 havonta cserélni.

HIBAELHÁRÍTÁSI ÚTMUTATÓ

PROBLÉMA	LEHETSÉGES OK	MEGOLDÁS
A készülék nem működik.	Nincs áram a konnektorban.	Ellenőrizze a biztosítékot vagy a biztonsági kapcsolót. Cseréljen biztosítékot / állítsa vissza a biztonsági kapcsolót.
A készülék nem szív vagy a szívóereje túl gyenge.	1. A portartály tele van. 2. A portartály szűrőjét tisztítani vagy cserélni kell.	1. Ürítse ki a portartályt. 2. Vegye ki a portartály szűrőjét és ellenőrizze, nem dugította-e el valami a légcsatornát és távolítsa el, ha torlaszt észlel. Tisztítsa vagy cserélje ki a portartályt.
Szivárog a por a készülékből.	1. A portartály tele van. 2. A portartály szűrője nincs jól behelyezve.	1. Ürítse ki a portartályt. 2. Ellenőrizze és helyezze be helyesen a porszűrőt.

MŰSZAKI ADATOK

Névleges feszültség: 220-240V ~ 50/60Hz

Teljesítményfelvétel: 600W

GARANCIA ÉS ÜGYFÉLSZOLGÁLAT

A kiszállítás előtt készülékeinket szigorú minőségi vizsgálatnak vetjük alá. Amennyiben minden körülményünk ellenére a gyártás, vagy a szállítás során károsodások léptek fel, küldjük vissza a készüléket a kereskedőnek. A törvényileg garantált jogosultságokon felül a vevőnek jogában áll a feltételek alapján az alábbi garancia érvényesítésére:

A vásárolt készülékre vonatkozóan 2 év garanciát vállalunk, melynek számítása a vásárlás napjával kezdődik. Ezen időszak alatt minden olyan meghibásodást költségmentesen javítunk ki, melyek anyagi, vagy gyártási hibákra vezethetők vissza. A hiba elhárítása cserével, vagy javítással történik. Ha a termék meghibásodott, forduljon közvetlenül az értékesítőhöz.

A garancia nem vonatkozik azon esetekre, ha a hibák a készülék nem rendeltetésszerű használatára vezethetők vissza, ill. ha a zavarok kívülálló általi beavatkozásokból, ill. nem eredeti alkatrészek felszereléséből erednek. Mindig jól őrizze meg a vásárlást igazoló szelvényt. A blokk nélkül a garancia nem érvényesíthető. A használati útmutatóban leírtak figyelmen kívül hagyása a garancia megszűnését vonja maga után. Az ilyen esetekben fellépő károkért cégünk nem vállal felelősséget. A helytelen használatból, vagy a biztonsági felhívások figyelmen kívül hagyásából eredő anyagi károkért és testi sérülésekért cégünk nem vállal felelősséget. A tartozékok károsodása nem jelenti azt, hogy a teljes készüléket költségmentesen cseréljük. Ebben az esetben vegye fel a kapcsolatot ügyfélszolgálatunkkal. Az összetört üveg és műanyag alkatrészek cseréje mindig költségekkel jár. Az elhasználódó, vagy kopóalkatrészek károsodására, valamint ezen alkatrészek tisztítására, karbantartására, vagy cseréjére nem vonatkozik garanciavállalásunk. Ezek mindig költségekkel járnak.

KÖRNYEZETBARÁT ÁRTALMATLANÍTÁS



Újrahasznosítás – 2012/19/EU európai parlamenti és tanácsi irányelv

Ez a jelzés azt jelenti, hogy az EU területén belül ezt a terméket nem szabad a többi háztartási hulladékkal együtt kidobni. A szabálytalan hulladékkezelés környezetre és emberi egészségre gyakorolt veszélyes hatásainak csökkentése érdekében felelősségteljes módon végezze el a termék ártalmatlanítását, ezzel is hozzájárulva az anyagi erőforrások fenntartható újrafelhasználásához. Az elhasznált termék visszaszolgáltatása során, kérjük, hogy a bevett visszavételi és begyűjtési csatornákat vegye igénybe, vagy vegye fel a kapcsolatot az üzlettel, ahol a terméket vásárolta. A termék környezetbarát újrahasznosításáról ők gondoskodnak.

Emerio Deutschland GmbH (szervizcím nélkül)

Lerchenweg 3

40789 Monheim am Rhein

Deutschland

Ügyféltájékoztató:

T: +49 (0) 3222 1097 600

E: info.de@emerio.eu

BEZPEČNOSTNÉ POKYNY

Prečítajte si pred použitím nasledujúce pokyny a dodržujte ich, aby nedošlo k zraneniu osôb alebo poškodeniu prístroja a aby ste dosiahli najlepšie výsledky s prístrojom. Uchovajte si prosím tento návod pre budúce použitie. Ak odovzdáte spotrebič inej osobe, uistite sa, či ste jej odovzdali tento návod na obsluhu.

V prípade škody spôsobenej nerešpektovaním pokynov v tomto návode na obsluhu, zaniká záruka. Výrobca/dovozca nenesie zodpovednosť za škody spôsobené nerešpektovaním návodu na použitie, nesprávnym použitím alebo použitím, ktoré nie je v súlade s požiadavkami tohoto návodu na obsluhu.

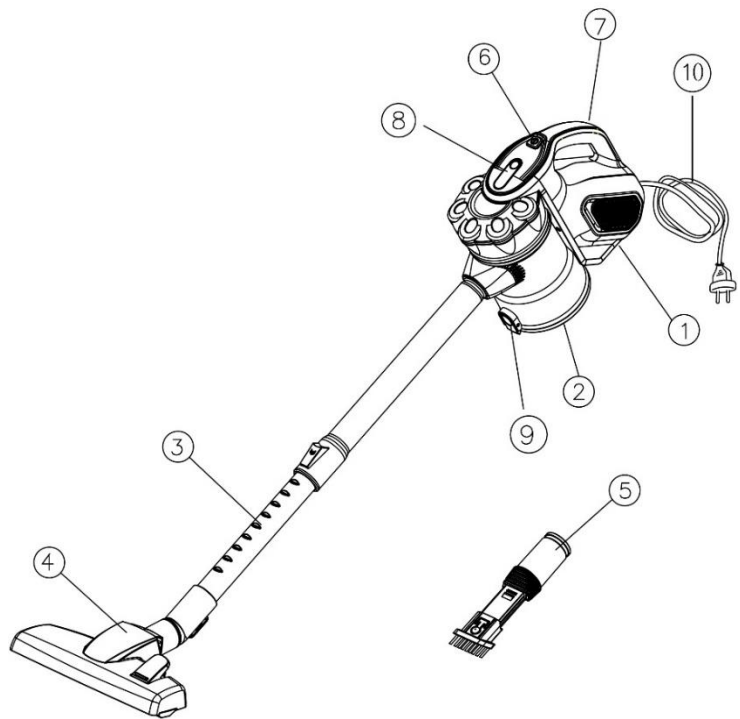
1. Toto zariadenie nemôžu používať deti od 8 rokov, a osoby s obmedzenými telesnými, zmyslovými alebo duševnými schopnosťami alebo nedostatkom skúseností a znalostí, pokiaľ na ne nebude dohliadané alebo neboli poučený o bezpečnom používaní prístroja a neporozumeli s týmto spojeným rizikám.
2. Deti sa so spotrebičom nesmú hrať.
3. Čistenie a údržbu môžu vykonávať deti iba pod dozorom dospelaj osoby.
4. Ak je napájací kábel poškodený, musí byť vymenený výrobcom, jeho servisným centrom alebo podobne kvalifikovanou osobou, aby sa zabránilo nebezpečenstvu.
5. Pred zapojením zástrčky do zásuvky skontrolujte, či napätie a frekvencia súhlasia s údajmi na typovom štítku.
6. Ak používate predlžovaciu šnúru, musí byť vhodná na spotrebu energie zariadenia, v opačnom prípade by mohlo dôjsť k prehriatiu predlžovacieho kábla a/alebo zástrčky. Pri prekročení predlžovacieho kábla hrozí nebezpečenstvo poranenia. Dávajte pozor, aby ste predišli nebezpečným situáciám.
7. Odpojte napájací kábel zo zásuvky pred jeho čistením a keď prístroj nepoužívate.

8. Uistite sa, že napájací kábel nevisí cez ostré hrany a držte ho ďalej od horúcich povrchov a otvoreného ohňa.
9. Neponárajte prístroj a zástrčku do vody alebo iných tekutín. Vzniká nebezpečenstvo ohrozenia života v dôsledku zásahu elektrickým prúdom!
10. Ak chcete vybrať zástrčku zo zásuvky, uchopte zástrčku. Neťahajte spotrebič za kábel.
11. Nedotýkajte sa prístroja, ak spadol do vody. Vytiahnite zástrčku zo zásuvky, vypnite prístroj a dajte ho do autorizovaného servisného strediska na opravu.
12. Napájací kábel nezapájajte alebo nevyťahujte zo zásuvky mokrými rukami.
13. Za žiadnych okolností neotvárajte kryt prístroja alebo neopravujte prístroj sami. To by mohlo spôsobiť úraz elektrickým prúdom.
14. Nenechávajte nikdy prístroj počas prevádzky bez dozoru.
15. Tento prístroj je určený výhradne pre domáce použitie, nie pre komerčné využitie.
16. Používajte prístroj iba na stanovený účel.
17. Nenamotávajú kábel okolo spotrebiča a neohýbajte ho.
18. Prístroje, ktoré sa používajú v blízkosti detí musíte starostlivo sledovať. Nenechávajte spotrebič bez dozoru, ak je zapojený. Udržujte vlasy, voľné oblečenie, prsty a všetky časti tela ďalej od otvorených a pohyblivých častí prístroja.
19. Nepoužívajte a nedržte v blízkosti prístroja žiadne horľavé tekutiny ako je benzín, mohlo by ich nasáť.
20. Nepoužívajte pri nich žiadne dymiace objekty ako sú cigarety, zápalky alebo horúci popol.
21. Buďte opatrní pri čistení na schodovch.
22. Prístroj nepoužívajte bez filtra na prach.
23. Použitím príslušenstva, ktoré nie je odporúčané výrobcom, môže dôjsť k poraneniu.
24. Nevkladajte žiadne predmety do otvorov. Nepoužívať ho ak sú otvory blokované. Udržujte otvory bez prachu, chuchvalcov, vlasov a iných nečistôt, ktoré by mohli brániť prúdeniu vzduchu.

25. Ak chcete znížiť riziko úrazu elektrickým prúdom, nepoužívajte vonku alebo na mokrom povrchu. Používajte len na suchom povrchu.
26. Aby sa znížilo riziko poranenia z pohyblivých častí alebo úrazu elektrickým prúdom, pred údržbou a čistením odpojte napájací kábel.
27. Dôležité: Ak je blokovaný sací otvor spotrebiča, vypnite prístroj a pred ďalším použitím prístroja odstráňte upchatie.
28. Nikdy nepoužívajte prístroj príliš blízko vykurovacích telies, radiátorov alebo cigaretových ohorkov.
29. Uistite sa, že máte suché ruky pred zasunutím zástrčky do zásuvky.
30. Odstráňte pred vysávaním veľké a ostré predmety, ktoré by mohli poškodiť prachový filter.

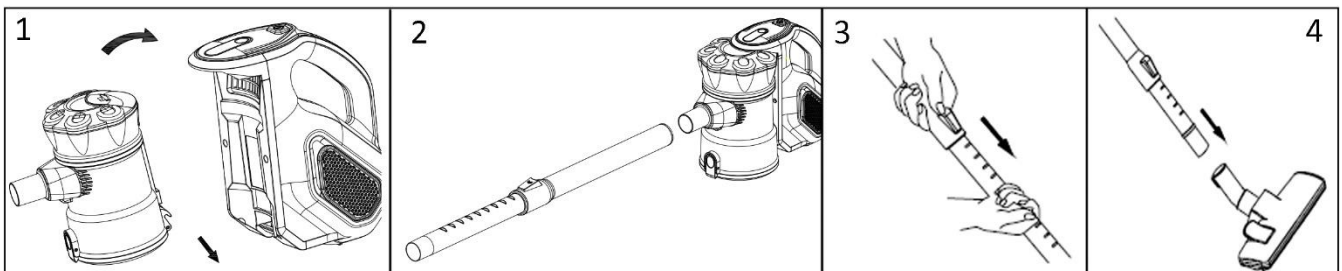
POPIS

1. Hlavná jednotka
2. Nádobu na prach
3. Predĺžovacia rúra
4. Podlahová kefa
5. Kombinovaná hubica
6. ON/OFF spínač
7. Rukoväť
8. Uvoľňovacie tlačidlo na nádobu na prach
9. Zajišťovací svorka nádoby na prach
10. Napájací kábel a zástrčka

**POUŽITIE:**

UPOZORNENIE: Vždy vytiahnite zástrčku zo zásuvky pred inštaláciou alebo odobratím príslušenstva.

1. Pripievňte sponu na prach zasunutím spony do hlavnej jednotky, dokud nezacvakne na miesto (obr. 1).
2. Prodlužovací trubku zasuňte do sacieho otvoru. Ujistěte se, že je pevně usazen v otvoru (obr.2).
3. Délku prodlužovací trubice můžete upravit stisknutím fixačního zařízení a současným tahem spodní části trubice na odpovídající délku (obr. 3).
4. Podle účelu čištění připojte kombinovaný nástavec / podlahový kartáč k potrubí (obr. 4).
Podlahový kartáč má dvě nastavení, jedno pro tvrdé podlahy a druhé pro měkké / textilní povrchy - vyberte příslušné nastavení.
Kombinovaná tryska může být připojena přímo k sacímu otvoru. Je určen pro radiátory, rohy, lišty atd.



5. Pripojte spotrebič.
6. Zapnite spotrebič zo spínačom ON/OFF. Stlačte ho znova ak ho chcete vypnúť.
UPOZORNENIE: Pri čistení dbajte na objem prachu. Neprekračujte použitie nádoby na prach s "MAX" ako je uvedené. Tento prístroj môže vysávať iba suché látky.

Pozor: Sací otvor musí byť bez prekážok, v opačnom prípade pride k prehriatiu motora a môže dôjsť k poškodeniu.

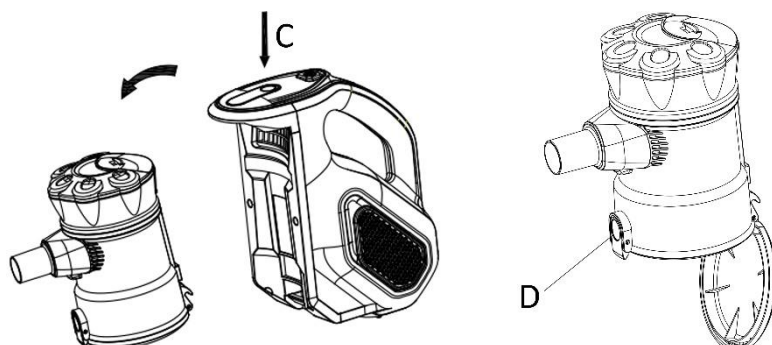
ČISTENIE A ÚDRŽBA

1. Na rozdiel od hlavnej jednotky je možné čistiť všetky súčasti teplou mydlovou vodou (<40°C). Opláchnite a osušte ich dôkladne, pred poskladaním dokopy. Nikdy neponárajte hlavnú jednotku do vody alebo iných kvapalín.
2. Čistite vonkajší povrch prístroja mäkkou, vlhkou handrou. Do prístroja sa nesmie dostať žiadna kvapalina.
3. Nepoužívajte žiadne chemikálie alebo abrazívne prostriedky.
4. Nepoužívajte spotrebič, ak je filter poškodený alebo opotrebovaný.

- Spotřebič neobsahuje žiadne diely ktoré viete opraviť sami, nedemontujte ich a nesnažte sa opravovať spotřebič sami.

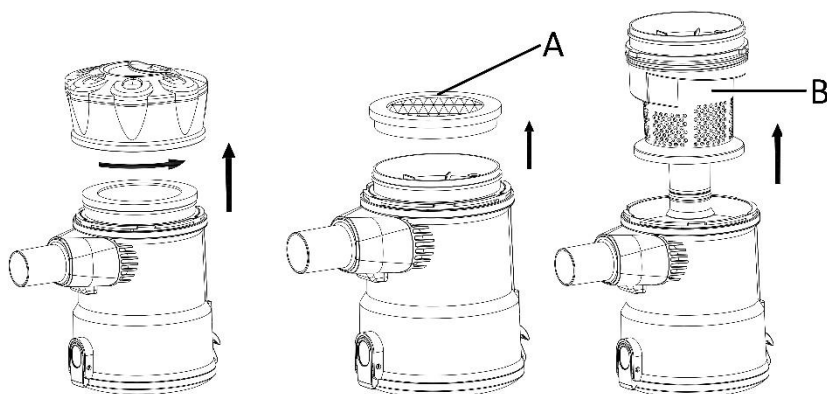
Ak chcete dosiahnuť najlepší výkon, vyprázdňte nádobu na prach a vyčistite filter po každom použití.

- Stisknutím tlačítka pro uvolnění prachového koše (C) uvolníte nádobu z hlavní jednotky.
- Stisknutím upevňovací spony (D) ve spodní části nádoby na prach vysypte prach z nádoby.



- Uvolníte horní část nádoby na prach. Opatrně vytáhněte nádobu na prachový filtr (A) a prachový filtr (B) z prachové nádoby. Před vložením filtrů zpět do nádoby na prach ho opláchněte teplou vodou a nechte ho zcela vyschnout na vzduchu.

Dôležité upozornenie: NEČISTITE Filter na prach v práčke. Nesušte ho zo sušičom vlasov. SUŠIŤ VÝHRADNE NA VZDUCHU.



- Opatrně vložte prachový filtr a prachový filtr zpět do prachového kontejneru. Nikdy nepoužívejte zařízení bez filtrů.
- Upevnite nádobu na prach k hlavnej jednotke.

Upozornenie: Ak chcete dosiahnuť maximálny výkon zariadenia odporúča sa vymeniť filter na prach v nádobe každé tri mesiace (v závislosti na spôsobe použitia).

ODSTRÁNENIE ZÁVAD

PROBLÉM	MOŽNÁ PRÍČINA	RIEŠENIE
Prístroj nefunguje.	Zásuvka je bez prúdu.	Skontrolujte poistku alebo ochranný istič. Vymeňte poistku / prehodte istič
Prístroj nevysáva alebo je sacia sila príliš slabá.	1. Vysávač je plný. 2. Filter v nádobe na prach musí byť vyčistený alebo vymenený.	1. Vyprázdňte nádobu na prach. 2. Vyberte filter z nádoby na prach a skontrolujte, či sa nenáchádzajú objekty vo vzduchovode a odstráňte ich. Vyčistite filter v nádobe na prach alebo ho vymeňte.
Prach uniká z prístroja.	1. Nádoba na prach je plná 2. Filter v nádobe na prach nie je správne nainštalovaný.	1. Vyprázdňte nádobu na prach. 2. Skontrolujte a nainštalujte filter na prach správne.

TECHNICKÉ ÚDAJE

Menovité napätie: 220-240V ~ 50/60Hz

Príkonný výkon: 600W

ZÁRUKA A ZÁKAZNÍCKY SERVIS

Pred vývozom sú naše spotrebiče podrobené prísnej kontrole kvality. Ak sa ale aj napriek tomu vyskytnú škody vzniknuté počas výroby alebo transportu, pošlite prosím spotrebič späť na predajcu. Okrem zákonných práv má kupujúci možnosť, požadovať v súlade s podmienkami nasledovnej záruky:

Ponúkame Vám 2 roky záruku na ponúkaný tovar, počnúc dňom predaja. V priebehu tohoto časového obdobia zdarma odstránime všetky závady, ktoré poukazujú na chyby materiálu alebo výrobné chyby, a to opravou alebo výmenou. Ak je Váš prístroj pokazený, môžete sa obrátiť priamo na predajcu.

Vady, ktoré vznikli neodbornou manipuláciou, ako aj poruchy funkcie spôsobené zásahmi a opravami tretej osoby alebo zabudovaním iných ako originálnych častí nebudú zahrnuté do predmetu tejto záruky. Uschovajte si doklad o kúpe, bez potvrdenia budú vylúčené akékoľvek záruky. Pri škodách spôsobenými nedodržaním návodu na obsluhu, zaniká nárok na záruku. Nenesieme zodpovednosť za vzniknuté škody. Za vecné škody alebo zranenia spôsobené nesprávnou obsluhou alebo nedodržaním bezpečnostných pokynov neručíme. Poškodenie príslušenstva neznamena, že celá jednotka bude nahradená bez poplatku. V tomto prípade, prosím, kontaktujte náš zákaznícky servis. Rozbité sklo alebo plastové diely sú vždy za poplatok. Poškodenie spotrebného materiálu alebo dielov, ktoré podliehajú opotrebovaniu, rovnako ako čistenie, údržba alebo výmena takýchto dielov, na tie sa záruka nevzťahuje, sú za poplatok.

LIKVIDÁCIA A ŽIVOTNÉ PROSTREDIE



Recyklácia - Európska smernica 2012/19/EU

Toto označenie znamená, že tento výrobok nesmie byť likvidovaný s iným domácim odpadom. Aby sa zabránilo možnému poškodeniu životného prostredia alebo ľudského zdravia nekontrolovanou

likvidáciou odpadu, recyklujte ho zodpovedne a podporte opätovné využitie materiálnych zdrojov. Ak chcete použité zariadenie vrátiť, využite prosím systém zberu a recyklácie alebo sa obráťte na predajcu, u ktorého ste výrobok zakúpili. Tento výrobok preberú k bezpečnej ekologickej recyklácii.

Emerio Deutschland GmbH (no service address)

Lerchenweg 3

40789 Monheim am Rhein

Deutschland

Informácie zákazníkom:

T: +49 (0) 3222 1097 600

E: info.de@emerio.eu

BEZPEČNOSTNÍ POKYNY

Před použitím si přečtěte přiložený návod, abyste se vyvarovali zranění nebo poškození a docílili se spotřebičem nejlepších výsledků. Uchovejte návod na bezpečném místě. Budete-li předávat spotřebič další osobě, ujistěte se, že byl předán i tento návod.

V případě poškození, která byla způsobena nedodržením pokynů v tomto návodu, nelze uplatnit záruku. Výrobce/dovozce neručí za škody, které vznikly nedodržením návodu k použití, nedbalým používáním, které je v rozporu s požadavky tohoto návodu.

1. Spotřebiče mohou obsluhovat děti od 8 let a osoby se sníženými tělesnými, sensorickými a duševními schopnostmi nebo s nedostatkem zkušeností a znalostí, pokud jsou dozorovány nebo byly upozorněny na bezpečné používání produktu a s tím spojená rizika.
2. Děti si nesmí s produktem hrát.
3. Čištění a užitvatelem prováděnou údržbu smí provádět děti jen pod dozorem.
4. Je-li poškozen síťový kabel, musí ho vyměnit výrobce, servisní služba nebo podobně kvalifikovaná osoba, aby se zabránilo nebezpečí.
5. Před připojením zařízení do elektrické sítě, zkontrolujte, zda napětí v síti a frekvence odpovídají údajům na typovém štítku.
6. Používáte-li prodlužovací kabel, musí být vhodný pro spotřebu energie spotřebiče, jinak může dojít k přehřátí prodlužovacího kabelu a/nebo zástrčky. Při překročení prodlužovacího kabelu hrozí nebezpečí poranění. Dávejte pozor, abyste předešli nebezpečným situacím.
7. Vytáhněte zástrčku ze zásuvky, když se spotřebič nepoužívá a před jeho údržbou.

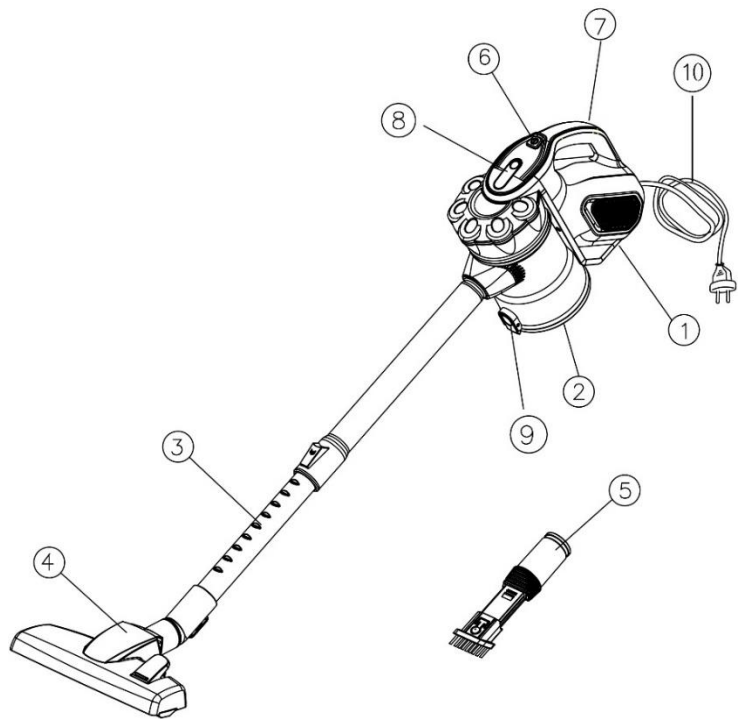
8. Ujistěte se, že je napájecí kabel nevisí přes ostré hrany a držte ho dál od horkých povrchů a otevřeného ohně.
9. Neponořujte spotřebič a zástrčku do vody nebo jiných tekutin. Hrozí nebezpečí úrazu elektrickým proudem!
10. K odstranění zástrčky ze zásuvky, tahejte za zástrčku. Nikdy netahejte za kabel.
11. Nedotýkejte se spotřebiče, pokud spadl do vody. Vytáhněte zástrčku z elektrické zásuvky, spotřebič vypněte a pošlete ho na opravu do autorizovaného zákaznického servisu.
12. Zástrčky spotřebiče se nedotýkejte mokřýma rukama při vytahování nebo zapojování do sítě.
13. Za žádných okolností neotvírejte kryt spotřebiče nebo se ho nesnažte sami opravit. To by mohlo způsobit úder elektrickým proudem.
14. Spotřebič nenechávejte nikdy během provozu bez dozoru.
15. Spotřebič je určen pro domácí použití, ne k podnikatelským účelům.
16. Používejte tento spotřebič výhradně pro určený účel.
17. Neomotávejte kabel kolem spotřebiče nebo neohýbejte ho.
18. Spotřebiče, které se používají v přítomnosti dětí, vyžadují přísný dohled. Nenechávejte spotřebič nikdy v provozu bez dozoru, je-li zapojen v síti. Udržujte vlasy, volný oděv, prsty a všechny části těla daleko od otevírajících se a pohyblivých částí.
19. Nevysávejte vznětlivé nebo hořlavé tekutiny jako benzín a nepoužívejte spotřebič v místnostech, kde by se mohly vyskytovat.
20. Nevysávejte hořící nebo doutnající předměty jako cigarety, zápalky nebo horký popel.
21. Pozor při úklidu schodiště.
22. Spotřebič nepoužívejte bez filtru na prach.
23. Použití příslušenství, které nedoporučuje výrobce, může vést ke zranění.
24. Nevkládejte do otvorů žádné předměty. Nepoužívejte, jsou-li otvory blokovány! Udržujte všechny otvory čisté tzn. bez

prachu, žmolků, vlasů apod., které by mohly narušit proud vzduchu.

25. Aby se zabránilo riziku úrazu elektrickým proudem, nepoužívejte spotřebič venku nebo na mokrých plochách. Používejte jen na suchých plochách.
26. Pro snížení nebezpečí úrazu pohyblivými částmi nebo elektrickým proudem vytáhněte zástrčku před údržbou a čištěním ze zásuvky.
27. Důležité: Je-li nasávací otvor spotřebiče blokován, spotřebič vypněte a blok odstraňte, než spotřebič budete opět používat.
28. Spotřebič nepoužívejte v blízkosti topení, topných těles nebo špačků.
29. Dbejte na to, abyste měli suché ruce, než vytáhnete zástrčku ze zásuvky.
30. Před vysáváním odstraňte velké a předměty s ostrými hranami, které by mohly poškodit filtr vysavače.

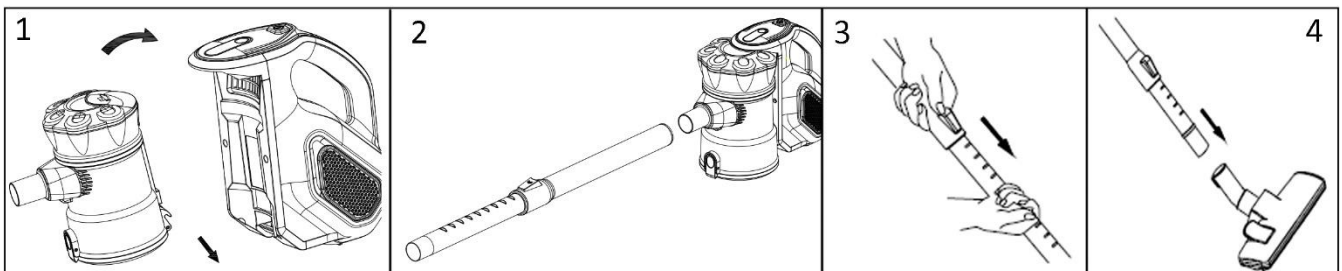
POPIS

1. hlavní jednotka
2. Nádobka na prach
3. Prodlužovací trubice
4. Kartáč na podlahy
5. kombinovaná hubice
6. spínač
7. rukojeť
8. odblokovací tlačítko nádoby vysavače
9. zajišťovací svorka nádoby na prach
10. Napájecí kabel a zástrčka

**POUŽITÍ**

UPOZORNĚNÍ: Vždy vytáhněte zástrčku ze zásuvky, než provedete montáž nebo demontáž příslušenství.

1. Připevněte sponu na prach zasunutím spony do hlavní jednotky, dokud nezacvakne na místo (obr. 1).
2. Prodlužovací trubku zasuňte do sacího otvoru. Ujistěte se, že je pevně usazena v otvoru (obr.2).
3. Délku prodlužovací trubice můžete upravit stisknutím fixačního zařízení a současným tahem spodní části trubice na odpovídající délku (obr. 3).
4. Podle účelu čištění připojte kombinovaný nástavec / podlahový kartáč k potrubí (obr. 4).
Podlahový kartáč má dvě nastavení, jedno pro tvrdé podlahy a druhé pro měkké / textilní povrchy - vyberte příslušné nastavení.
Kombinovaná tryska může být připojena přímo k sacímu otvoru. Je určen pro radiátory, rohy, lišty atd.



5. Připojte spotřebič do sítě.
6. Zapněte spotřebič spínačem. Opět ho stiskněte, abyste vysavač vypnuli.
UPOZORNĚNÍ: Při čištění dbejte na kapacitu prachu. Nepřekračujte uvedenou úroveň označenou na nádobě vysavače ryskou "MAX". Tento spotřebič nasává jen suché částice.

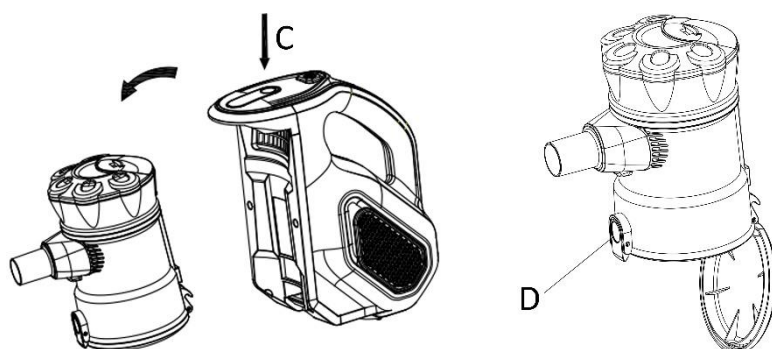
Pozor: Nasávacímu otvoru nesmí bránit žádné předměty, neboť jinak by se mohl motor přehřát a poškodit.

ČISTĚNÍ A ÚDRŽBA

1. Kromě hlavní jednotky lze všechny díly čistit teplou mýdlovou vodou (<40°C). Kompletně je opláchněte a osušte, než je opět složíte. Neponořujte hlavní jednotku do vody nebo jiných tekutin.
2. Vnější stranu spotřebiče čistěte jen měkkým vlhkým hadříkem. Do spotřebiče se nesmí dostat žádná tekutina.
3. Nepoužívejte agresivní chemikálie a drsné prostředky.
4. Nepoužívejte spotřebič, pokud je filtr defektní nebo opotřebovaný.
5. Spotřebič neobsahuje díly, které byste měli udržovat, nerozkládejte ho a nepokoušejte se ho sami opravit.

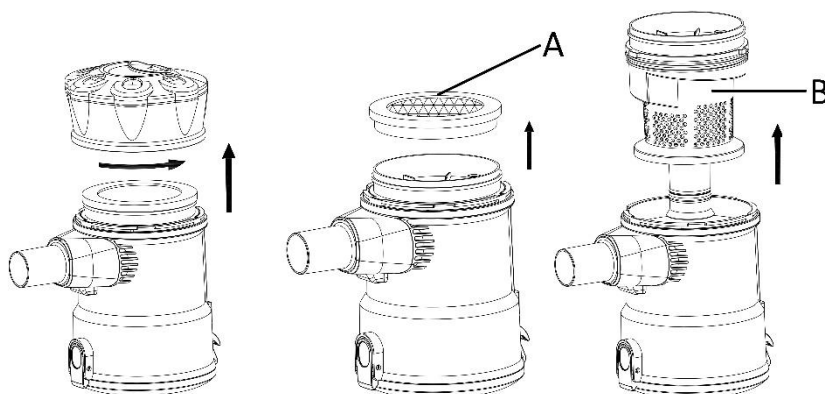
K dosažení tohoto výkonu vyprázdněte nádobu a čistěte filtr po každém použití.

1. Stisknutím tlačítka pro uvolnění prachového koše (C) uvolněte nádobu z hlavní jednotky.
2. Stisknutím upevňovací spony (D) ve spodní části nádoby na prach vysypte prach z nádoby.



3. Uvolněte horní část nádoby na prach. Opatrně vytáhněte nádobu na prachový filtr (A) a prachový filtr (B) z nádoby na prach. Před vložením filtrů zpět do koše na prach ho opláchněte teplou vodou a nechte ho zcela vyschnout na vzduchu.

Důležité upozornění: NEPERTE filtr v pračce. Nesušte ho vysoušečem na vlasy. POUZE SUŠENÍ NA VZDUCHU.



4. Opatrně vložte nádobu na prachový filtr a prachový filtr zpět do prachového kontejneru. Nikdy nepoužívejte zařízení bez filtrů.
5. Upevněte nádobu na hlavní jednotku.

Upozornění: K dosažení maximálního výkonu spotřebiče se doporučuje filtr nádoby měnit každé tři měsíce (dle používání).

ODSTRANĚNÍ ZÁVAD

PROBLÉM	MOŽNÁ PŘÍČINA	ŘEŠENÍ
Spotřebič nefunguje.	V zásuvce není proud.	Zkontrolujte pojistky nebo ochranný spínač. výměna pojistek / restartovat ochranný spínač
Spotřebič nevysává nebo sání je velmi slabé.	1. Nádobu na prach je plná. 2. Filtr nádoby se musí vyčistit nebo nahradit.	1. Vyprázdněte nádobu. 2. Odstraňte filtr nádoby a zkontrolujte, jestli se ve vzduchovacím kanále nenachází předměty a odstraňte je. Vyčistěte filtr nádoby a nebo ho vyměňte.
Prach uniká ze spotřebiče.	1. Nádobu na prach je plná. 2. Filtr nádoby není správně instalován.	1. Vyprázdněte nádobu. 2. Zkontrolujte a instalujte filtr správně.

TECHNICKÉ ÚDAJE

Jmenovité napětí: 220-240V ~ 50/60Hz

Příkon: 600W

ZÁRUKA A SERVIS

Před dodáním podléhají naše výrobky přísné kontrole kvality. Vyskytnou-li se i přes veškerou péči během výroby nebo transportu závady, zašlete prosím spotřebič zpět prodejci. Navíc kromě práv kupujícího má kupující možnost požádat v souladu s podmínkami o následující záruky:

Poskytujeme 2-letou záruku na získaný spotřebič počínaje dnem prodeje. Během této doby nahradíme bezplatně všechny nedostatky opravou nebo výměnou, které jsou prokazatelně způsobené závadou materiálu nebo chybou výrobce. Je-li Váš výrobek poškozen, můžete se obrátit přímo na prodejce.

Závady, které vzniknou na základě nevhodného zacházení se spotřebičem a vady způsobené zásahem a opravami třetí osoby nebo montáží neoriginálních dílů nejsou kryty touto zárukou. Účtenku vždy uschovejte, bez účtenky nelze uplatit jakoukoliv záruku.

U škod způsobených nedodržením návodu k použití záruka zaniká, neručíme za následné škody, které z toho vyplývají.

Za poškození materiálu nebo zranění kvůli chybnému použití nebo nedodržení bezpečnostních pokynů neručíme. Škody na příslušenství neznamenají, že se celý spotřebič zdarma vymění. V tomto případě kontaktujte zákaznický servis. Rozbité sklo nebo části z umělé hmoty jsou vždy zpoplatněny. Škody na spotřebním materiálu nebo uzavíratelných částech stejně jako čištění, údržba a výměna uvedených částí nejsou kryty zárukou a jsou tedy zpoplatněny.

LIKVIDACE ŠETRNÁ K ŽIVOTNÍMU PROSTŘEDÍ



Recyklace - Evropská směrnice 2012/19/EU

Toto označení znamená, že tento výrobek nesmí být likvidován s jiným domácím odpadem. Aby se zabránilo možnému znečištění životního prostředí nebo zranění osob nekontrolovanou likvidací,

recyklujte výrobek zodpovědně k podpoře opětovného využití hmotných zdrojů. Pro vrácení vašeho použitého zařízení, prosím použijte vratné a sběrné systémy nebo kontaktujte obchodníka, kde jste výrobek zakoupili. Mohou přijmout tento výrobek pro recyklaci, která je šetrná k životnímu prostředí.

Emerio Deutschland s.r.o. (žádná servisní adresa)

Lerchenweg 3

40789 Monheim am Rhein

Deutschland

Informace pro zákazníky:

T: +49 (0) 3222 1097 600

E: info.de@emerio.eu

SIGURNOSNE NAPOMENE

Prije prvog korištenja obvezno pročitajte ovu uputu, kako biste izbjegli ozljede ili oštećenja te postigli optimalan rezultat s Vašim uređajem. Sačuvajte ovu uputu kao podsjetnik. Ako uređaj dajete na raspolaganje trećim osobama, priložite i ovu uputu.

Jamstvo ne pokriva oštećenja uslijed nepridržavanja ove upute. Proizvođač/uvoznik ne odgovara za oštećenja prouzročena nepridržavanjem upute i nepažljivim korištenjem, koje nije u skladu sa zahtjevima iz ove upute za korištenje.

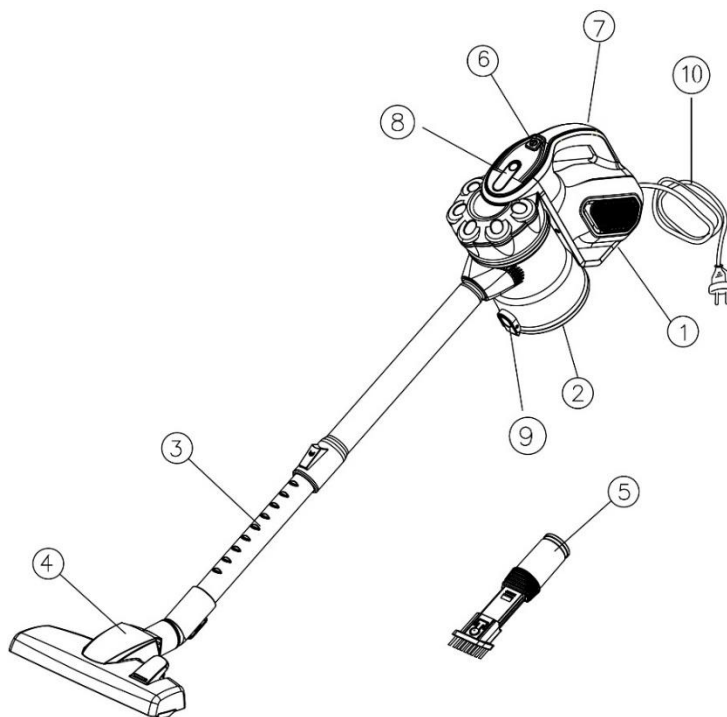
1. Djeca od 8 godina i osobe sa smanjenim tjelesnim, senzoričkim ili mentalnim sposobnostima ili bez iskustva ili znanja potrebnog za rukovanje smiju koristiti ovaj uređaj samo, ako su pod nadzorom ili su dobile upute za sigurno korištenje uređaja.
2. Djeca se ne smiju igrati s uređajem.
3. Djeca smiju čistiti i održavati uređaj samo, ako su pod nadzorom odrasle osobe.
4. Ako je kabel oštećen, zamjenu mora izvršiti proizvođač, ovlašteni servis ili slično kvalificirana osoba kako biste izbjegli opasnost.
5. Prije stavljanja utikača u utičnicu provjerite jesu li mrežni i napon uređaja identični.
6. Ako koristite produžni kabel provjerite jeli isti pogodan za električnu potrošnju uređaja jer u suprotnom može doći do pregrijavanja kabela i/ili utikača Postoji opasnost od ozljeđivanja u slučaju pada preko kabela. Budite oprezni kako biste izbjegli opasne situacije.
7. Izvucite utikač iz utičnice, ako uređaj nije u uporabi ili prije čišćenja.
8. Osigurajte da kabel ne visi preko oštih rubova i držite ga podalje od vrućih predmeta i otvorene vatre.

9. Ne uranjajte uređaj, kabel ili utikač u vodu ili druge tekućine. Postoji životna opasnost uslijed strujnog udara!
10. Pri iskopčavanju uređaja primite utikač i izvucite ga iz utičnice. Ne povlačite kabel.
11. Ne dodirujte uređaj, ako je isti pao u vodu. Izvucite utikač iz utičnice, isključite uređaj i pošaljite ga ovlaštenom servisu na popravak.
12. Ne izvlačite i ne stavljajte utikač u utičnicu mokrom rukom.
13. Ne otvarajte kućište uređaja i ne pokušavajte sami popraviti uređaj. Time bi mogli prouzrokovati strujni udar.
14. Ne ostavljajte uređaj bez nadzora tijekom rada.
15. Ovaj proizvod je isključivo namijenjen za korištenje u kućanstvu (nije namijenjen za komercijalno korištenje).
16. Koristite uređaj isključivo za njegovu predviđenu svrhu.
17. Ne namatajte i ne savijajte kabel oko uređaja.
18. Budite posebno oprezni, ako se uređaj koristi od strane djece ili u njihovoj blizini. Ne ostavljajte uređaj bez nadzora dok je ukopčan u strujnu mrežu. Držite kosu, odjeću, prste i sve dijelove tijela podalje od otvarajućih ili pomičnih dijelova.
19. Ne usisavajte zapaljive ili gorive tekućine (benzin itd.) i ne koristite uređaj u područjima u kojima bi se iste mogle nalaziti.
20. Ne usisavajte cigarete, šibice, vrući pepeo ili predmete koji gore ili tinjaju.
21. Budite oprezni pri usisavanju na stepenicama.
22. Ne koristite uređaj bez filtera spremnika za prašinu.
23. Korištenje pribora koji nije preporučeno od strane proizvođača može dovesti do ozljeda.
24. Ne stavljajte predmete u otvore. Ne koristite uređaj, ako su otvori začepljeni. Držite otvore slobodne od prašine, vlakana, dlaka i sličnog, koje bi moglo utjecati na strujanje zraka.
25. Ne koristite uređaj na otvorenom ili mokrim površinama, kako biste izbjegli opasnost od strujnog udara. Koristite uređaj samo na suhim površinama.

26. Izvadite utikač iz utičnice prije čišćenja, kako biste izbjegli opasnost od pomičnih dijelova ili strujnog udara
27. Važno: Ako je otvor za usisavanje začepljen, isključite uređaj i uklonite začepljenje prije ponovnog korištenja uređaja.
28. Ne koristite uređaj preblizu pećnica, radijatora ili opušaka.
29. Utikač smijete stavljati u utičnicu samo suhim rukama.
30. Prije usisavanje uklonite velike i predmete s oštrim rubovima, koji bi mogli oštetiti filter spremnika za prašinu.

OPIS

1. Motorna jedinica
2. Spremnik za prašinu
3. Produžna cijev
4. Podna četka
5. Kombinirana mlaznica
6. Prekidač za uključivanje/isključivanje
7. Drška
8. Gumb za otključavanje spremnika za prašinu
9. Držak spremnika za prašinu
10. Kabel za napajanje s utikačem

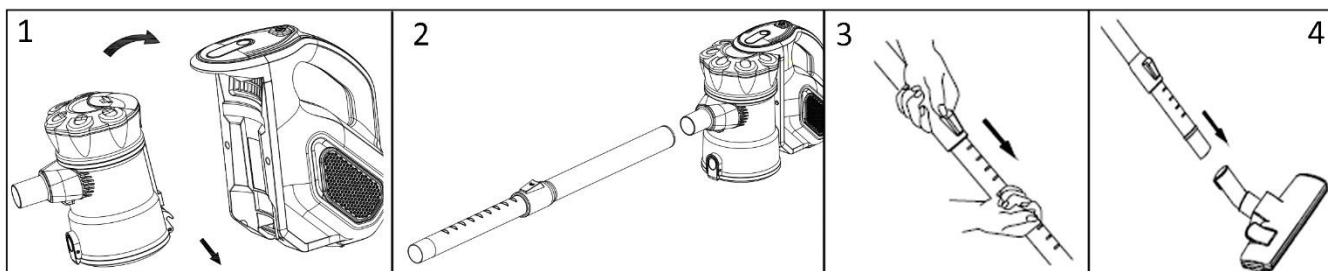
**PRIMJENA**

NAPOMENA: Izvucite utikač iz utičnice prije montiranja ili uklanjanja dijelova.

1. Pričvrstite spremnik za prašinu umetanjem držača u glavni uređaj dok ne sjedne na svoje mjesto (Sl. 1).
2. Umetnite produžnu cijev u usisni otvor. Provjerite je li čvrsto sjela u otvor (Sl.2).
3. Možete podesiti duljinu produžne cijevi pritiskom na uređaj za pričvršćivanje i istovremenim povlačenjem donjeg dijela cijevi na odgovarajuću duljinu (Sl. 3).
4. Ovisno o namjeni čišćenja, spojite četku za usisavač/četku za pod na cijev (Sl. 4).

Četka za pod ima dvije postavke: jedno za tvrde podove i drugo za meke / tekstilne površine - odaberite odgovarajuću postavku.

Četka za usisavač može se spojiti izravno na usisni otvor. Namijenjena je radiatorima, uglovima, lajsnama itd.



5. Priključite uređaj na utičnicu.
6. Uključite uređaj pomoću prekidača za uključivanje/isključivanje. Ponovno pritisnite prekidač, da biste isključili uređaj.

NAPOMENA: Pri usisavanju obratite pažnju na kapacitet spremnika za prašinu: Ne prekoračujte oznaku „MAX“ na spremniku za prašinu. S ovim uređajem smiju se usisavati samo suhe supstance.

Pažnja: Otvor za usisavanje ne smije biti začepljen, jer bi se motor mogao pregrijati i oštetiti.

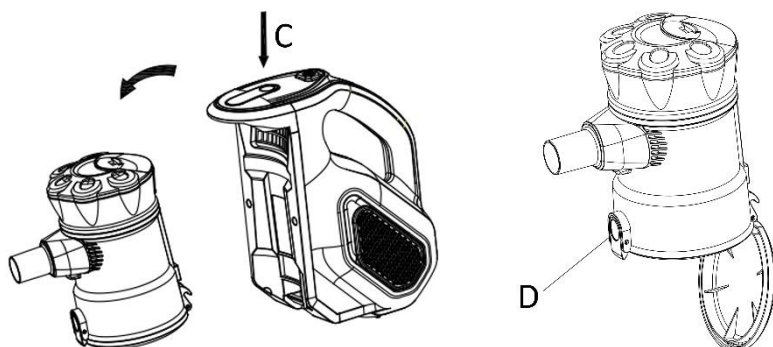
ČIŠĆENJE I ODRŽAVANJE

1. Sve dijelove možete prati u toploj sapunici (< 40°C), osim motorne jedinice. Zatim ih temeljito isperite i osušite prije ponovnog sastavljanja. Ne uranjajte motornu jedinicu u vodu ili druge tekućine.
2. Očistite vanjsku stranu uređaja mekom, vlažnom krpom. Tekućine ne smiju prodrijeti u uređaj.
3. Ne koristite agresivne kemikalije ili abrazivna sredstva za čišćenje.
4. Ne koristite uređaj, ako je filter oštećen ili istrošen.

5. Uređaj ne sadrži dijelove koje korisnik mora održavati, ne rastavljajte i ne pokušavajte sami popraviti uređaj.

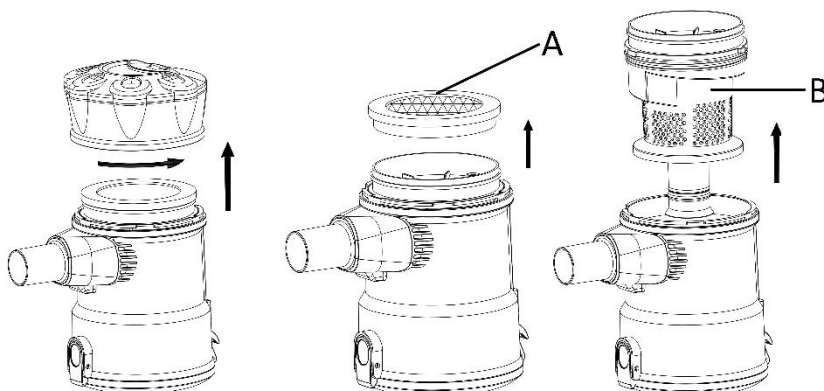
Ispraznite spremnik i očistite filter nakon svakog korištenja, kako biste osigurali optimalni učinak uređaja.

1. Pritisnite gumb za otpuštanje prašine (C) kako biste uklonili spremnik iz glavne jedinice.
2. Pritisnite kopču za pričvršćivanje (D) na dnu spremnika za prašinu da biste ispustili prašinu iz spremnika.



3. Uklonite gornji dio spremnika za prašinu. Pažljivo izvucite filter spremnika za prašinu (A) i filter za prašinu (B) iz spremnika za prašinu. Isperite filtere toplom vodom i pustite ih da se potpuno osuše na zraku prije nego što filtere vratite natrag u spremnik za prašinu.

Važna napomena: Ne perite filter za prašinu u perilici posuđa. Ne sušite ga sušilom za kosu. SUŠENJE ISKLJUČIVO NA ZRAKU.



4. Pažljivo umetnite filter spremnika za prašinu i filter za prašinu natrag u spremnik za prašinu. Nikada ne koristite uređaj bez filtera.
5. Pričvrstite spremnik za prašinu na motornu jedinicu.

Napomena: Preporučujemo da filter spremnika za prašinu zamijenite svaka tri mjeseca (ovisno o korištenju), kako biste osigurali maksimalni učinak uređaja.

UKLANJANJE SMETNJI

SMETNJA	MOGUĆI UZROK	RJEŠENJE
Uređaj ne funkcionira.	Utičnica nema napajanje.	Provjerite osigurač ili zaštitnu sklopku. Zamijenite osigurač/ preklopite zaštitnu sklopku.
Uređaj ne usisava ili usisna snaga je preslaba.	1. Spremnik za prašinu je pun. 2. Morate očistiti ili zamijeniti filter spremnika za prašinu.	1. Ispraznite spremnik za prašinu. 2. Izvadite filter spremnika za prašinu i provjerite nalaze li se predmetni u zračnom kanalu te ih uklonite. Očistite ili zamijenite filter spremnika za prašinu.
Prašina izlazi iz uređaja.	1. Spremnik za prašinu je pun. 2. Filter spremnika za prašinu nije pravilno umetnut.	1. Ispraznite spremnik za prašinu. 2. Provjerite i pravilno umetnite filter za prašinu.

TEHNIČKI PODACI

Nazivni napon: 220-240 V ~ 50/60Hz

Nazivna snaga: 600W

JAMSTVO I SERVIS

Naši uređaji prije isporuke prolaze strogu kontrolu kvalitete. Ako su unatoč pažnji za vrijeme proizvodnje i transporta nastale štete, molimo da uređaj pošaljete natrag prodavaču. Dodatno uz zakonska prava kupac ima pravo na ispunjenje jamstva sukladno sljedećim uvjetima jamstva:

Za ovaj uređaj dajemo dvogodišnje jamstvo, koje počinje vrijediti od datuma kupnje. Jamstvo ne pokriva kvarove nastale uslijed nestručnog rukovanja uređajem kao i smetnje funkcija uslijed zahvata i popravaka od strane trećih osoba ili uslijed ugrađivanja dijelova, koji nisu preporučeni od strane proizvođača. Jamstvo vrijedi samo uz predočenje računa. Jamstvo ne pokriva posljedične štete proizašle nepridržavanjem upute za korištenje. Jamstvo ne pokriva materijalne štete ili ozljede uslijed pogrešnog korištenja ili nepridržavanja sigurnosnih napomena. Oštećenja na dijelovima ne znači besplatnu zamjenu kompletnog uređaja. U tom slučaju kontaktirajte našu službu za kupce. Zamjena slomljenog stakla ili plastike odvija se uvijek uz plaćanje. Jamstvo ne pokriva oštećenja potrošnih materijala ili dijelova, čišćenje, održavanje ili zamjenu spomenutih dijelova i stoga se isti rješavaju uvijek uz plaćanje.

EKOLOŠKI PRIHVATLJIVO ZBRINJAVANJE



Recikliranje – EU direktiva 2012/19/EG

Simbol na uređaju označava da se proizvod se ne smije zbrinjavati u komunalni otpad. Nekontroliranim zbrinjavanjem otpada možete narušiti ekološku stabilnost i ljudsko zdravlje. Savjesno i odgovorno

zbrinite dotrajali uređaj u otpad, kako bi se poticalo recikliranje sirovina. Za više informacija o zbrinjavanju i recikliranju ovog uređaja obratite se lokalnim vlastima ili trgovcu kod kojeg ste kupili uređaj. On može zbrinuti dotrajali uređaj u otpad.

Emerio Deutschland GmbH (no service address)

Lerchenweg 3

40789 Monheim am Rhein

Deutschland

Informacija za kupce:

T: +49 (0) 3222 1097 600

E: info.de@emerio.eu

INTRUCȚIUNI DE SIGURANȚĂ

Citiți cu atenție următoarele indicații înainte de utilizare pentru a evita potențiale accidentări sau daune și pentru a obține cel mai bun rezultat cu acest aparat. Păstrați acest manual de utilizare într-un loc sigur. La predarea aparatului unei alte persoane, asigurați-vă că înmânați și acest manual de utilizare.

În caz de deteriorări cauzate prin nerespectarea instrucțiunilor din acest manual, garanția își pierde valabilitatea. Producătorul/importatorul nu răspunde pentru daunele cauzate în urma nerespectării manualului de utilizare sau a utilizării neglijente, în neconformitate cu cerințele acestui manual de utilizare.

1. Acest aparat poate fi utilizat de copii începând cu vârsta de 8 ani și de persoane cu capacități fizice, senzoriale sau mentale reduse sau fără experiență și cunoștințe dacă se află sub supraveghere permanentă sau dacă au fost instruiți cu privire la utilizarea aparatului în siguranță și sunt conștienți de pericolele aferente.
2. Copiilor nu le este permis să se joace cu acest aparat.
3. Operațiunile de curățare și întreținere care sunt în sarcina utilizatorului nu vor fi efectuate de copii nesupravegheați.
4. În cazul în care cablul de alimentare este deteriorat, acesta trebuie înlocuit de către producător, serviciul pentru clienți al acestuia sau o altă persoană cu o calificare asemănătoare, pentru a evita orice pericol.
5. Înainte de a introduce ștecărul în priză verificați dacă tensiunea electrică și frecvența corespund cu indicațiile de pe plăcuța cu date tehnice.
6. Dacă folosiți un prelungitor, acesta trebuie să corespundă consumului de energie al aparatului; în caz contrar prelungitorul și/sau ștecărul se pot supraîncălzi. Există riscul de a vă accidenta în cazul în care vă împiedicați de

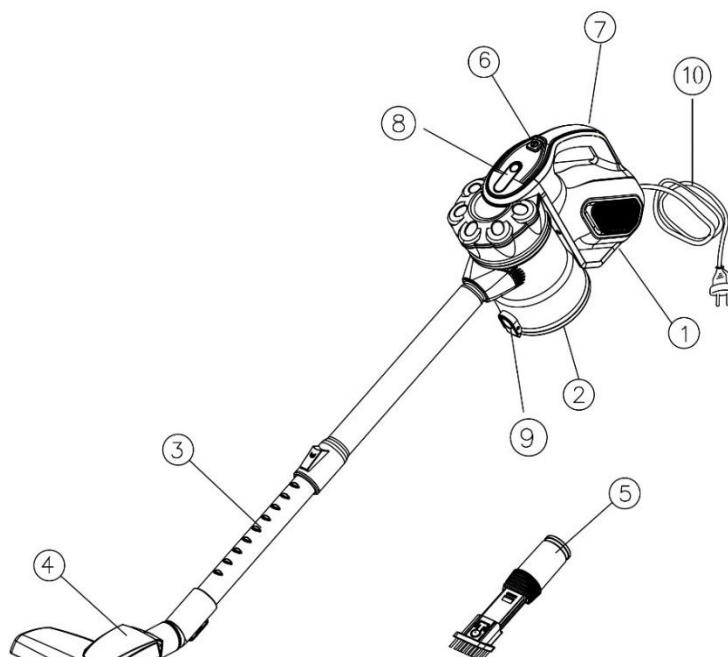
prelungitor. Fiți deosebit de precauți pentru a evita situații periculoase.

7. Scoateți ștecărul din priză când nu folosiți aparatul și înainte de curățarea acestuia.
8. Nu lăsați cablul de alimentare să atârne peste margini ascuțite și feriți-l de obiecte fierbinți și flăcări deschise.
9. Nu scufundați aparatul sau ștecărul în apă sau alte lichide. Pericol de moarte prin electrocutare!
10. Trageți de ștecăr pentru a-l scoate din priză. Nu trageți de cablu.
11. Nu atingeți aparatul în cazul în care a căzut în apă. Scoateți ștecărul din priză, opriți aparatul și trimiteți-l la un centru service autorizat în scopul reparării.
12. Nu scoateți ștecărul din priză și nu-l introduceți în priză cu mâna udă.
13. În nici un caz nu încercați să deschideți carcasa aparatului sau să îl reparați singuri. Aceasta ar putea duce la electrocutare.
14. Nu lăsați niciodată aparatul nesupravegheat în timpul utilizării.
15. Acest aparat este destinat în exclusivitate uzului casnic și nu celui comercial.
16. Folosiți aparatul doar în scopul căruia îi este destinat.
17. Nu înfășurați cablul în jurul aparatului și nu îl îndoțiți.
18. Aparatele care sunt utilizate de către sau în prezența copiilor trebuie supravegheate cu mare atenție. Nu lăsați aparatul nesupravegheat când este conectat. Țineți părul, îmbrăcămintea largă, degetele și alte părți ale corpului la distanță de componente care se deschid sau sunt în mișcare.
19. Nu aspirați lichide inflamabile cum ar fi benzina și nu folosiți aspiratorul în zonele unde acestea pot fi ușor accesibile.
20. Nu aspirați obiecte arzânde sau fumegânde cum ar fi țigările, chibriturile sau jarul încins.
21. Atenție la curățarea scărilor.

22. Nu folosiți aparatul fără filtrul din recipientul pentru praf.
23. Utilizarea accesoriilor nerecomandate de către producător poate cauza leziuni corporale.
24. Nu introduceți obiecte în orificiile aparatului. Nu folosiți aparatul în cazul în care orificiile sunt blocate. Nu permiteți colectarea prafului, scamelor, părului și a altor obiecte în orificiile aparatului care ar putea împiedica accesul fluxului de aer.
25. Pentru a reduce riscul de electrocutare, nu folosiți aparatul în aer liber sau pe suprafețe umede. A se folosi doar pe suprafețe uscate.
26. Pentru a reduce riscul de accidentare din cauza componentelor aflate în mișcare sau riscul de electrocutare, scoateți ștecărul din priză înainte de curățarea și întreținerea aparatului.
27. Important: Dacă orificiul de aspirare este blocat, opriți aparatul și eliberați orificiul înainte de a refolosi aparatul.
28. Nu folosiți aparatul în apropierea caloriferelor, corpurilor de încălzit sau chiștocurilor de țigară.
29. Asigurați-vă ca aveți mâinile uscate înainte de a introduce ștecărul în priză.
30. Înainte de aspirare, îndepărtați obiectele mari și tăioase care ar putea produce daune filtrului din recipientul pentru praf.

DESCRIERE

1. Unitatea principală
2. Recipient colectare praf
3. Tijă telescopică
4. Perie podea
5. Duză combinată
6. Buton pornire/oprire
7. Mâner
8. Buton deblocare recipient praf
9. Clemă recipient praf
10. Cablu de alimentare și ștecher

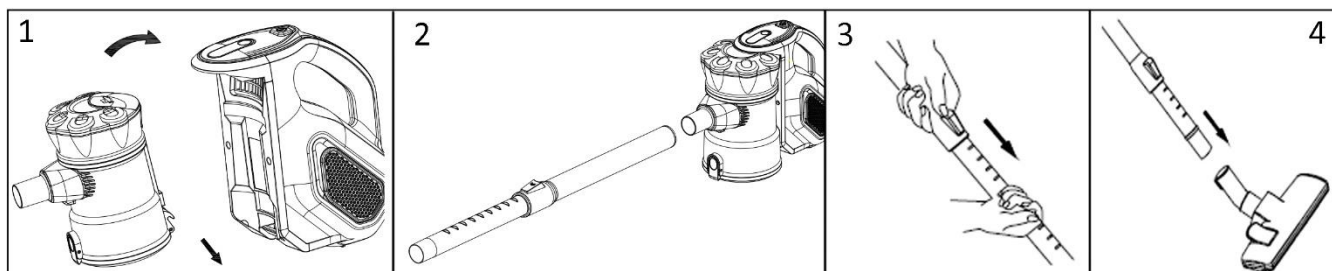
**UTILIZARE**

INDICAȚIE: Scoateți întotdeauna ștecherul din priză, înainte de a monta sau demonta accesorii.

1. Atunci când recipientul pentru praf este fixat corespunzător se aude un „clic” (imag. 1).
2. Introduceți tija telescopică în orificiul de aspirare. Asigurați-vă că este fixată bine (imag. 2).
3. Puteți ajusta lungimea tijei telescopice apăsând pe sistemul de fixare și trăgând în același timp în jos partea inferioară a tijei până când ajungeți la lungimea dorită.
4. Cuplați duza combinată/peria pentru podea la tija telescopică, în funcție de ceea ce doriți să curățați (imag. 4).

Peria pentru podea poate fi utilizată în două moduri, unul este pentru podele dure, iar celalalt pentru suprafețe fine sau textile - alegeți modul dorit.

Duza combinată poate fi cuplată direct la orificiul de aspirare. Aceasta este destinată caloriferelor, colțurilor, șipcilor ș.a.m.d.



5. Conectați aparatul la priză.
6. Porniți aparatul, apăsând butonul pornire/oprire. Apăsăți din nou butonul pentru a opri aparatul.

INDICAȚIE: În timpul curățeniei, verificați capacitatea de aspirare existentă. Nu depășiți nivelul indicat prin semnul "MAX" de pe recipientul pentru praf. Aspirați doar obiecte uscate cu acest aparat.

Atenție: Orificiul de aspirare nu trebuie să fie obturat de niciun obiect, întrucât motorul se poate supraîncălzi și strica.

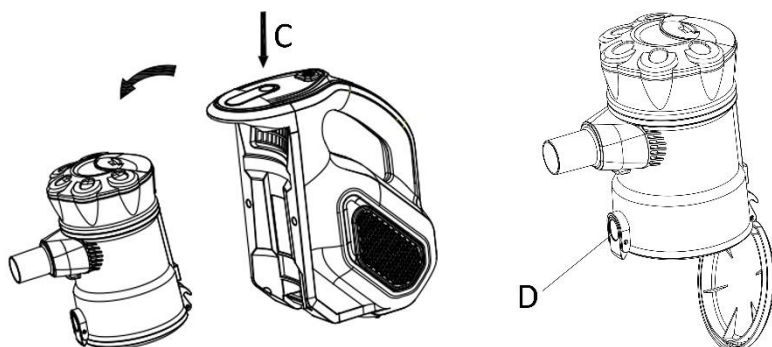
CURĂȚARE ȘI ÎNTREȚINE

1. În afară de unitatea motor, toate componentele pot fi curățate cu apă caldă și săpun (<40°C). Clătiți și uscați aceste elemente înainte de a le reasambla. Nu scufundați niciodată unitatea motor în apă sau în alte lichide.
2. Curățați exteriorul carcasei numai cu o cârpă umedă moale. Este interzisă pătrunderea lichidelor în aparat.
3. Nu folosiți soluții abrazive sau chimicale.
4. Nu folosiți aparatul dacă filtrul acestuia este defect sau uzat.

5. Aparatul nu conține componente pe care să le puteți repara singur; așadar, nu încercați să îl reparați de unul singur.

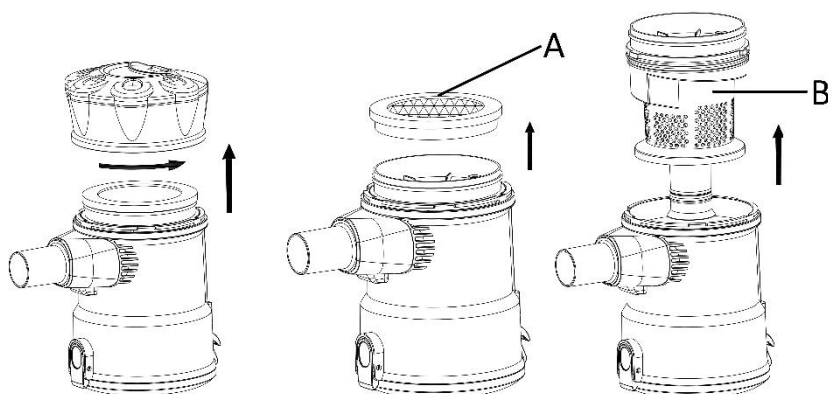
Pentru a atinge performanța maximă, goliți recipientul pentru praf și curățați filtrul acestuia după fiecare utilizare.

1. Apăsați butonul de deblocare pentru a îndepărta recipientul de praf de pe aspirator.
2. Apăsați clema de blocare situată pe marginea inferioară a recipientului pentru praf în jos, pentru a goli praful adunat.



3. Desfaceți partea superioară a recipientului pentru praf. Scoateți cu atenție filtrul recipientului pentru praf (A) și ciclul (B) din recipientul pentru praf. Spălați-le cu apă caldă și lăsați-le să se usuce la aer, înainte de a le reintroduce în recipientul pentru praf.

Indicație importantă: NU spălați filtrul pentru praf în mașina de spălat. Nu uscați filtrul cu ajutorul uscătorului de păr. EXCLUSIV USCARE LA AER



4. Introduceți filtrul recipientului pentru praf și ciclul înapoi în recipientul pentru praf. Nu folosiți niciodată aparatul fără filtru.
5. Atașați recipientul pentru praf înapoi la aparat.

Indicație: Pentru a menține eficacitatea maximă a acestui aparat, recomandăm schimbarea regulată a filtrului din recipientul pentru praf o dată la trei luni (în funcție de frecvența folosirii).

SOLUȚIONAREA PROBLEMELOR

PROBLEMĂ	POSIBILĂ CAUZĂ	SOLUȚIE
Aparatul nu funcționează.	Priza nu este legată la curentul electric.	Verificați siguranța sau disjunctorul. Schimbați siguranța / reseați disjunctorul.
Aparatul nu aspiră sau puterea de aspirare este prea mică.	1. Recipientul pentru praf este plin. 2. Filtrul din recipientul pentru praf trebuie curățat sau schimbat.	1. Goliți recipientul pentru praf. 2. Îndepărtați filtrul din recipientul pentru praf, verificați dacă există obiecte care obturează canalul de circulare a aerului și îndepărtați-le. Curățați sau schimbați filtrul din recipientul pentru praf.

Iese praf din aparat.	1. Recipientul pentru praf este plin. 2. Filtrul recipientului pentru praf nu a fost introdus corespunzător.	1. Goliți recipientul pentru praf. 2. Verificați și introduceți corect filtrul pentru praf.
-----------------------	---	--

DATE TEHNICE

Tensiune nominală: 220-240 V ~ 50/60Hz

Consum de putere: 600W

GARANȚIE ȘI SERVICIU CLIENȚI

Înainte de livrare, aparatele noastre sunt supuse unui control riguros de calitate. Dacă, în ciuda tuturor măsurilor luate în timpul producției sau al transportului apar daune, trimiteți aparatul înapoi la comerciant. Pe lângă drepturile legale, cumpărătorul are opțiunea de a solicita garanția după criteriile următoare:

Oferim o garanție de 2 ani pentru aparatul achiziționat începând din ziua vânzării. Defectele care apar în urma utilizării neadecvate a aparatului și defecțiuni tehnice în urma reparațiilor efectuate de persoane terțe sau montarea unor piese care nu sunt originale nu sunt acoperite de această garanție. Păstrați întodeauna bonul, fără bon pierdeți dreptul la orice garanție. Prin nerespectarea instrucțiunilor de utilizare, garanția se pierde. Nu suntem răspunzători pentru daune indirecte. Nu suntem răspunzători pentru daune sau răni în urma utilizării incorecte sau pentru nerepectarea instrucțiunilor de siguranță. Daunele la nivelul accesoriilor nu înseamnă că întregul aparat va fi înlocuit gratuit. În acest caz contactați serviciul clienți. Sticla spartă sau componentele din plastic se plătesc întotdeauna. Daunele materialelor consumabile sau de uzură precum și curățarea, întreținerea sau schimbul pieselor respective nu sunt acoperite de garanție și de aceea contra cost.

Eliminare ecologică



Reciclare - Directiva UE 2012/19/UE

Acest simbol arată că produsul nu trebuie aruncat la un loc cu deșeurile menajere. Pentru a evita daunele asupra mediului înconjurător sau asupra sănătății prin gestionarea necontrolată a deșeurilor vă rugăm să aruncați aparatele în mod responsabil, pentru a încuraja reciclarea durabilă a resurselor.

■ Pentru returnarea aparatului dvs. folosit, utilizați centrele de returnare și colectare sau adresați-vă comerciantului de la care ați achiziționat acest aparat. Acesta se poate debarasa de aparat în mod ecologic.

Emerio Deutschland GmbH (nu este o adresă de service)

Lerchenweg 3

40789 Monheim am Rhein

Deutschland

Informații clienți:

T: +49 (0) 3222 1097 600

E: info.de@emerio.eu

INSTRUKCJE DOTYCZĄCE BEZPIECZEŃSTWA

Aby nie dopuścić do urazów lub uszkodzeń oraz aby maksymalnie wykorzystać możliwości urządzenia, przed rozpoczęciem jego użytkowania należy przeczytać wszystkie poniższe zalecenia. Niniejszą instrukcję należy przechowywać w bezpiecznym miejscu. W przypadku przekazania lub odstąpienia komuś tego urządzenia, do urządzenia należy dołączyć również tę instrukcję.

W przypadku uszkodzenia spowodowanego nieprzestrzeganiem przez użytkownika zaleceń podanych w niniejszej instrukcji gwarancja nie ma zastosowania. Producent/importer nie ponosi odpowiedzialności za szkody spowodowane nieprzestrzeganiem podanych w instrukcji zaleceń, zaniedbaniami oraz użytkowaniem w sposób niezgodny z wymaganiami opisanymi w instrukcji.

1. Pod warunkiem zapewnienia odpowiedniego nadzoru, pouczenia na temat bezpiecznej obsługi i dopilnowania zrozumienia zagrożeń, urządzenie może być używane przez dzieci w wieku od lat 8, osoby o ograniczeniach fizycznych, czuciowych lub psychicznych, a także osoby, którym brak jest doświadczenia lub wiedzy.
2. Dzieci nie powinny bawić się urządzeniem.
3. Dzieci nie mogą bez nadzoru wykonywać czynności związanych z czyszczeniem i konserwacją.
4. Jeżeli kabel zasilający zostanie uszkodzony, aby uniknąć niebezpiecznych sytuacji, należy go wymienić. Wymiany powinien dokonać producent, przedstawiciel jego serwisu lub inne osoby o podobnych kwalifikacjach.
5. Przed włożeniem wtyczki do kontaktu, należy sprawdzić, czy napięcie i częstotliwość są zgodne ze specyfikacją podaną na tabliczce znamionowej.
6. Jeżeli jest używany przedłużacz, musi on być dostosowany do mocy pobieranej przez urządzenie. W przeciwnym wypadku może dojść do przegrzania się przedłużacza i/lub

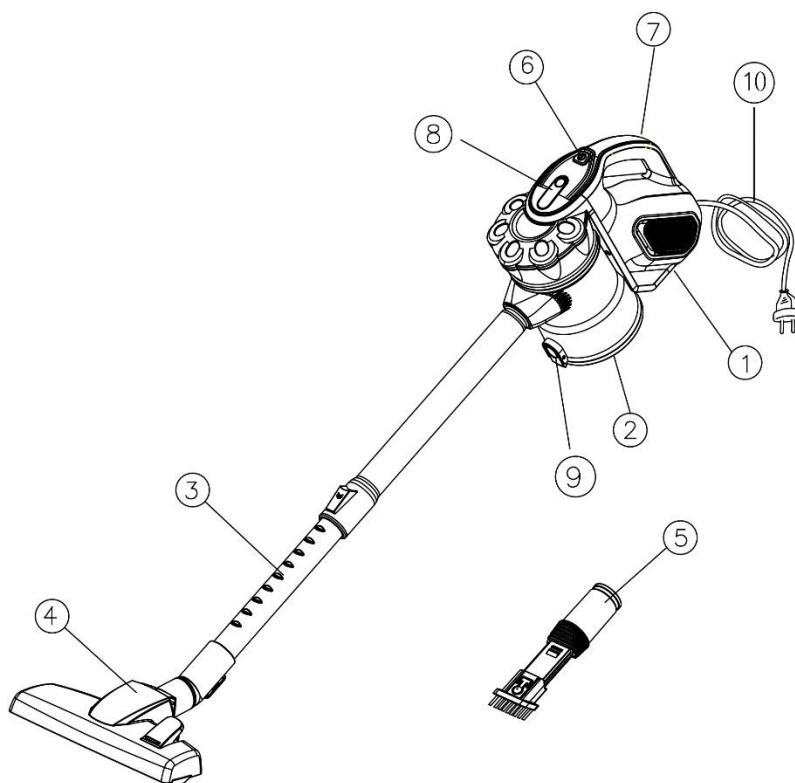
wtyczki. Istnieje potencjalne ryzyko urazów na skutek potknięcia się o przewód zasilający. Zachowaj ostrożność, by uniknąć niebezpiecznych sytuacji.

7. Przed czyszczeniem i na czas, gdy urządzenie nie jest używane, należy wyjąć wtyczkę z kontaktu.
8. Należy dopilnować, aby kabel zasilający nie zwisał z ostrych krawędzi. Należy go trzymać z dala od gorących przedmiotów i otwartych płomieni.
9. Urządzenia i wtyczki kabla zasilającego nie wolno zanurzać w wodzie lub innych płynach. Ryzyko utraty życia wskutek porażenia prądem!
10. W celu wyjęcia wtyczki z kontaktu należy ciągnąć za wtyczkę. Nie należy ciągnąć za kabel zasilający.
11. Jeśli urządzenie wpadnie do wody, nie wolno go dotykać. Należy wyjąć wtyczkę z kontaktu, wyłączyć urządzenie i wysłać je do autoryzowanego punktu serwisowego w celu dokonania naprawy.
12. Nie należy mokrą ręką wkładać wtyczki urządzenia do kontaktu lub wyjmować jej z niego.
13. Nigdy nie należy próbować otwierać obudowy urządzenia lub samodzielnie urządzenie naprawić. Mogłoby to doprowadzić do porażeniem prądem.
14. W czasie użytkowania nie należy nigdy zostawiać urządzenia bez nadzoru.
15. Urządzenie nie zostało zaprojektowane do użytku komercyjnego. Urządzenie wyłącznie do użytku domowego.
16. Urządzenia nie należy używać do celów, do których nie jest ono przeznaczone.
17. Kabla nie należy owijać wokół urządzenia ani zaginać.
18. Używanie urządzenia przez lub w pobliżu dzieci wymaga ścisłej kontroli. Nie pozostawiaj bez nadzoru włączonego urządzenia. Włosy, luźną odzież, palce i inne części ciała należy trzymać z dala od ruchomych i otworzonych części.
19. Nie używaj do usuwania płynów łatwopalnych lub wybuchowych, np. benzyna i nie używaj w miejscach, w których takie płyny mogą się znajdować.

20. Nie używaj do usuwania elementów palących się lub dymiących, np. papierosów, zapalek lub gorącego popiołu.
21. Podczas czyszczenia schodów należy zachować szczególną ostrożność.
22. Nie używaj urządzenia bez filtra przeciwpyłowego.
23. Stosowanie akcesoriów nie zalecanych przez producenta urządzenia może spowodować obrażenia.
24. Nie wkładać żadnych przedmiotów do otworów. Nie używać przy niedrożnych otworach. Pilnować, by kurz, kłaczki, włosy i wszelkie inne elementy nie zmniejszyły przepływu powietrza.
25. Aby zmniejszyć ryzyko porażenia prądem, nie używaj na zewnątrz i na mokrych powierzchniach. Używaj wyłącznie na suchych powierzchniach.
26. Aby zmniejszyć ryzyko obrażeń spowodowanych ruchomymi częściami lub na skutek porażenia prądem, odłącz z gniazdka przed przystąpieniem do czynności serwisowych lub czyszczenia.
27. Ważne: Jeśli otwór ssący jest zablokowany, wyłącz urządzenie i usuń element blokujący przed ponownym włączeniem urządzenia.
28. Nie używaj urządzenia w pobliżu grzejników, piecyków lub niedopałków papierosów.
29. Upewnij się, że masz suche ręce przed włożeniem wtyczki do gniazdka ściennego.
30. Przed rozpoczęciem odkurzania usuń duże lub ostre przedmioty, które mogłyby uszkodzić filtr przeciwpyłowy.

OPIS CZĘŚCI

1. Główna jednostka
2. Nakładka przeciwpyłowa
3. Przedłużona rura
4. Szczotka do podłogi
5. Ssawka szczelinowa ze szczotką
6. Przycisk włączania/wyłączania
7. Uchwyt
8. Przycisk zwolnienia nakładki przeciwpyłowej
9. Zatrzask blokujący pojemnika na kurz
10. Przewód zasilania i wtyczka



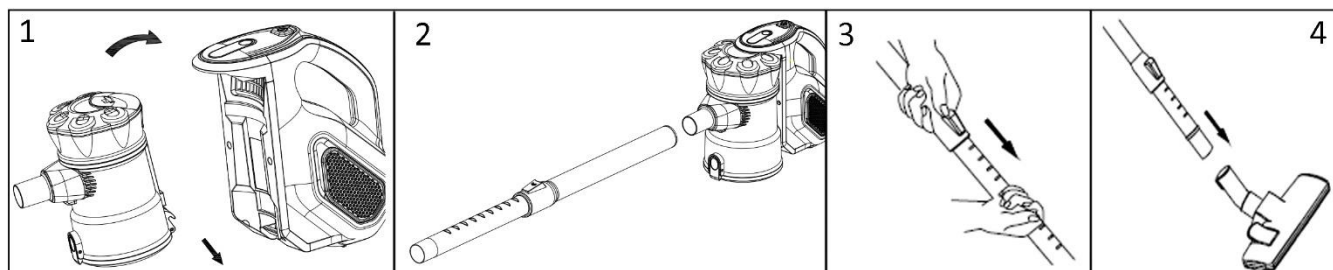
UŻYTKOWANIE

UWAGA: Zawsze wyjmuj wtyczkę z gniazdka przed montażem lub zdejmowaniem akcesoriów.

1. Założyć pojemnik na kurz: włożyć zatrzask do korpusu, a potem zamocować tak, aby dało się słyszeć kliknięcie. (Rys. 1)
2. Włożyć rurę przedłużającą do otworu zasysającego; upewnić się, że jest mocno wciśnięta. (Rys. 2)
3. Długość rury przedłużającej można regulować; wystarczy wcisnąć blokadę i jednocześnie wysunąć dolną część rury na odpowiednią długość. (Rys. 3)
4. W zależności od rodzaju odkurzonej powierzchni, na drugim końcu rury założyć ssawkę szczelinową ze szczotką/szczotkę do podłogi. (Rys. 4)

Szczotka do podłogi ma dwa ustawienia: jedno do twardych podłóg, a drugie do powierzchni miękkich/tekstylnych – należy wybrać odpowiednią.

Ssawkę szczelinową ze szczotką można założyć bezpośrednio do otworu zasysającego, co jest wygodne podczas odkurzania kaloryferów, kątów, listew przypodłogowych itp.



5. Włączyć urządzenie do sieci.
6. Wciśnij przycisk on/off, aby włączyć urządzenie. Wciśnij ponownie, by je wyłączyć.

UWAGA: Podczas stosowania uważaj na ilość kurzu i nie przekraczaj poziomu „MAX” umieszczonego na nakładce przeciwpyłowej. To urządzenie wyłącznie jest wyłącznie do czyszczenia na sucho.

Uwaga: Otwór ssący musi być cały czas otwarty i musi być drożny. W przeciwnym razie silnik przegrzeje się i może się uszkodzić.

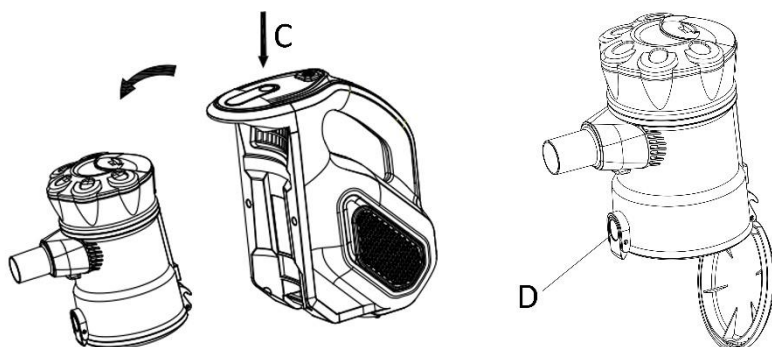
CZYSZCZENIE I KONSERWACJA

1. Za wyjątkiem głównej jednostki wszystkie części mogą być myte w ciepłej wodzie z dodatkiem mydła (<40°C). Całkowicie opłucz je i wysusz przed montażem. Nie zanurzaj głównej jednostki w wodzie lub innych cieczach.

2. Używaj wyłącznie miękkiej, wilgotnej ściereczki do czyszczenia powierzchni urządzenia. Uważaj, by płyny nie dostały się do wnętrza urządzenia.
3. Nie używać agresywnych środków chemicznych lub środków szorujących.
4. Nie wolno używać urządzenia, jeśli filtr jest uszkodzony lub zużyty.
5. Urządzenie nie zawiera żadnych części, które mogą być serwisowane przez użytkownika, nie demontuj urządzenia i nie próbuj naprawiać samemu.

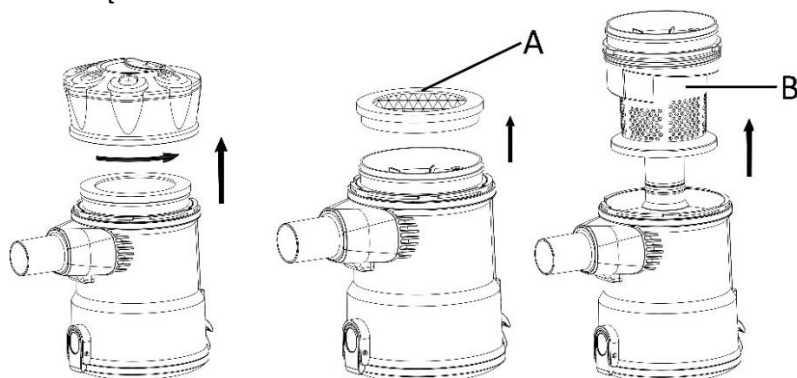
Aby uzyskać jak najlepszą wydajność, opróżniaj nakładkę przeciwpylową i czyść filtr przeciwpylowy po każdym użyciu.

1. Aby wyjąć pojemnik na kurz z korpusu urządzenia, nacisnąć przycisk odblokowywania pojemnika na kurz (C).
2. Aby wysypać kurz z pojemnika na kurz, wcisnąć zatrzask blokujący (D) u dołu pojemnika.



3. Zdjąć część górną z pojemnika na kurz. Delikatnie wysunąć filtr pojemnika na kurz (A) i filtr kurzu (B) z pojemnika na kurz. Wypłukać je w ciepłej wodzie, a potem całkowicie wysuszyć na powietrzu; dopiero wtedy można je włożyć z powrotem do pojemnika na kurz.

Ważna uwaga: NIE myj filtra przeciwpylowego w zmywarce do naczyń. Nie używać suszarki do włosów do suszenia urządzenia. SUSZENIE TYLKO NA POWIETRZU.



4. Ostrożnie włożyć filtr pojemnika na kurz i filtr kurzu do pojemnika na kurz. Nigdy nie należy używać urządzenia bez założonych filtrów.
5. Zamontuj nakładkę do głównej obudowy urządzenia.

Uwaga: Zaleca się wymianę nakładki przeciwpylowej co trzy miesiące (w zależności od używania), by zapewnić jak najwyższą wydajność urządzenia.

ROZWIĄZYWANIE PROBLEMÓW

PROBLEM	MOŻLIWA PRZYCZYNA	ROZWIĄZANIE
Urządzenie nie działa	Brak zasilania w gniazdku.	Sprawdź bezpieczniki lub wyłącznik. Wymień bezpieczniki/zresetuj wyłącznik.
Urządzenie nie zbiera kurzu lub siła ssania jest słaba	1. Nakładka przeciwpylowa jest pełna. 2. Filtr przeciwpylowy powinien być wyczyszczony lub wymieniony.	1. Opróżnij nakładkę przeciwpylową. 2. Wyjmij filtr przeciwpylowy i sprawdź, czy nie trzeba wyjąć przedmiotów z przewodu. Wyczyść lub wymień filtr przeciwpylowy.

Kurz wydostaje się z urządzenia	1. Nakładka przeciwpyłowa jest pełna. 2. Opróżnij pojemnik nakładki.	1. Opróżnij nakładkę przeciwpyłową. 2. Skontroluj i włóż poprawnie filtr przeciwpyłowy.
---------------------------------	---	--

DANE TECHNICZNE

Napięcie robocze: 220-240V ~ 50/60Hz

Moc: 600W

GWARANCJA I SERWIS KONSUMENCKI

Przed dostarczeniem do klienta nasze urządzenia poddawane są rygorystycznej kontroli jakości. Jeśli, pomimo wszelkich starań, podczas produkcji lub transportu pojawi się uszkodzenie, należy zwrócić urządzenie do sprzedawcy. Dodatkowo do stosowanych powszechnie przepisów, nabywca ma prawo do reklamacji na podstawie warunków niniejszej gwarancji:

Dla każdego zakupionego urządzenia zapewniamy 2 lata gwarancji, poczynając od dnia zakupu. Uszkodzony produkt można zwrócić bezpośrednio w punkcie zakupu.

Niniejsza gwarancja nie obejmuje uszkodzeń spowodowanych niewłaściwą obsługą urządzenia, usterek w wyniku modyfikacji i napraw wykonanych przez strony trzecie lub w wyniku użycia nieoryginalnych części. Należy zachować dowód zakupu, który jest jedyną podstawą złożenia roszczenia gwarancyjnego. Producent nie ponosi odpowiedzialności za uszkodzenia powstałe w wyniku nieprzestrzegania instrukcji obsługi. Powoduje to unieważnienie gwarancji. Producent nie ponosi odpowiedzialności za szkody materiałowe ani obrażenia ciała spowodowane niewłaściwą obsługą urządzenia i nieprzestrzeganiem instrukcji obsługi. Uszkodzenie akcesoriów nie oznacza bezpłatnej wymiany całego urządzenia. W takim wypadku prosimy o kontakt z naszym serwisem. Stłuczone elementy szklane lub pęknięte elementy plastikowe są wymieniane za opłatą. Uszkodzenia materiałów eksploatacyjnych lub części podlegających zużyciu, a także czyszczenie, konserwacja i wymienia wspomnianych części nie jest objęta gwarancją i podlega opłacie.

USUWANIE PRZYJAZNE ŚRODOWISKU



Recykling – Dyrektywa europejska nr 2012/19/UE

Ten znak oznacza, że urządzenia nie należy wyrzucać razem z innymi odpadami domowymi. Aby zapobiec możliwym szkodom dla środowiska i zdrowia ludzi spowodowanym niekontrolowaną utylizacją odpadów, poddaj produkt procesowi recyklingu w celu promowania zrównoważonego ponownego wykorzystywania zasobów materiałowych. Aby zwrócić zużyte urządzenie, skorzystaj z systemu oddawania zużytych produktów lub skontaktuj się ze sprzedawcą. Sprzedawca może przyjąć produkt w celu przeprowadzenia bezpiecznego dla środowiska recyklingu.

Emerio Deutschland GmbH (no service address)

Lerchenweg 3

40789 Monheim am Rhein

Deutschland

Dział obsługi klienta:

T: +49 (0) 3222 1097 600

E: info.de@emerio.eu