



Gebruiksaanwijzing

Instructions for use

Gebruichsanleitung

Mode d'emploi

Handstofzuiger (NL)

Handy vacuum cleaner (EN)

Handstaubsauger (DE)

Aspirateur à main (FR)

R20



Inhoud – Content – Inhalt – Teneur

Gebruiksaanwijzing – Dutch.....	- 2 -
Instruction manual – English.....	- 12 -
Bedienungsanleitung – German.....	- 21 -
Mode d'emploi – French.....	- 31 -

VEILIGHEIDSVOORSCHRIFTEN

Voor gebruik dient u alle onderstaande instructies te lezen om letsel en schade te voorkomen en om de beste resultaten met het apparaat te bereiken. Bewaar deze handleiding op een veilige plek. Mocht u dit apparaat aan iemand anders overhandigen, dient u ook de gebruiksaanwijzing te overhandigen.

In geval van schade die wordt veroorzaakt doordat de gebruiker de instructies in deze gebruiksaanwijzing niet in acht heeft genomen, komt de garantie te vervallen. De fabrikant/importeur is niet aansprakelijk voor schade die wordt veroorzaakt door het niet in acht nemen van de gebruiksaanwijzing, door nalatig gebruik of gebruik dat niet in overeenstemming is met de bepalingen van deze gebruiksaanwijzing.

1. Dit apparaat mag worden gebruikt door kinderen vanaf 8 jaar en personen met beperkte fysieke, visuele of mentale vaardigheden, of die een gebrek aan ervaring en kennis hebben, indien ze gepaste instructies hebben gekregen zodat ze het apparaat op een veilige manier kunnen gebruiken, op de hoogte zijn van de gevaren die het gebruik van het apparaat met zich meebrengt en deze gevaren begrijpen.
2. Laat kinderen niet met het apparaat spelen.
3. Kinderen mogen het apparaat niet reinigen of onderhouden zonder toezicht.
4. Afneembare voedingseenheid <RKGSDC3100500>
WAARSCHUWING: Om de batterij op te laden, gebruik alleen de afneembare voedingseenheid die met dit apparaat is geleverd.
5. Dit apparaat bevat batterijen die niet kunnen worden vervangen.

6. Let op dat de stroomkabel niet over scherpe randen hangt en niet in de buurt komt van hete voorwerpen en open vuur.
7. Dompel het apparaat of de stekker niet onder in water of andere vloeistoffen. Er bestaat levensgevaar als gevolg van een elektrische schok!
8. Om de stekker uit het stopcontact te halen, dient u aan de stekker zelf te trekken. Trek niet aan de stroomkabel.
9. Probeer nooit de behuizing van het apparaat te openen en probeer nooit zelf het apparaat te repareren. Dit kan een elektrische schok veroorzaken.
10. Laat het apparaat nooit onbeheerd achter wanneer het in gebruik is.
11. Dit apparaat werd niet ontworpen voor commercieel gebruik. Alleen voor huishoudelijk gebruik.
12. Gebruik het apparaat niet voor andere doeleinden dan het beoogde doel.
13. Draai de kabel niet om de lader en buig hem niet.
14. Houd toezicht als het apparaat wordt gebruikt door of in de nabijheid van kinderen. Laat het systeem nooit zonder toezicht achter wanneer aangesloten. Houd haar, losse kleding, vingers en alle lichaamsdelen uit de buurt van de openingen en bewegende onderdelen.
15. Zuig geen ontvlambare of brandbare vloeistoffen op, zoals petroleum. Gebruik het apparaat niet in ruimtes waar dit soort vloeistoffen aanwezig kunnen zijn.
16. Zuig geen hete, brandende of rokende voorwerpen op zoals sigaretten, lucifers of hete as.
17. Wees voorzichtig wanneer u trappen stofzuigt.
18. Gebruik dit apparaat alleen wanneer het stofreservoir en alle filters juist zijn aangebracht.
19. Het gebruik van accessoires die niet door de fabrikant van het apparaat zijn aanbevolen kan letsel veroorzaken.
20. Steek geen voorwerpen in de openingen. Gebruik het apparaat niet als er openingen verstopt zijn. Houd alle openingen vrij van stof, pluksel, haar of andere stoffen die de luchtstroom kunnen beperken.

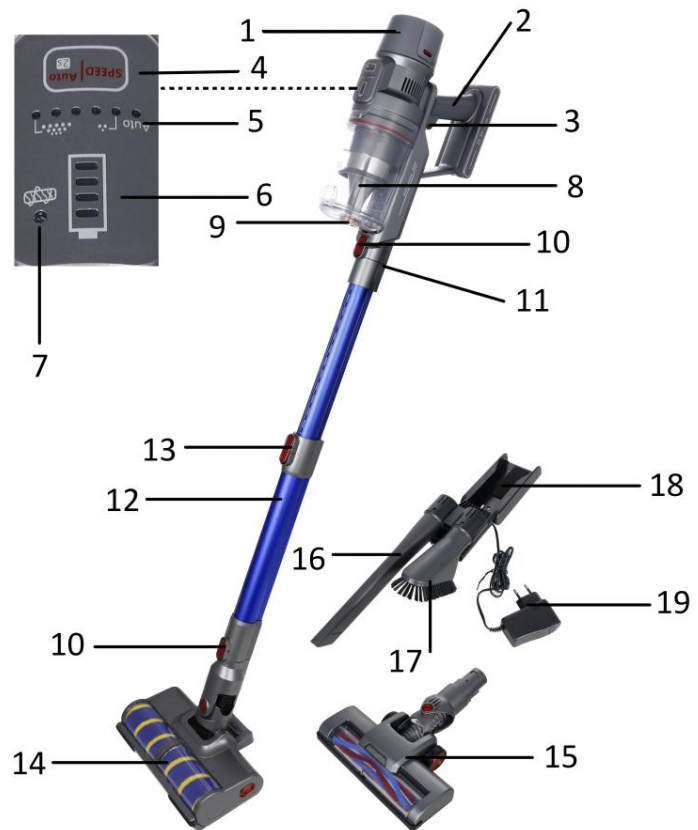
21. Alleen op droge oppervlakken gebruiken.
22. Belangrijk: Als de zuigopening in het apparaat verstopt is, schakel het apparaat uit en verwijder de accu. Verwijder alle verstoppingen voordat de accu opnieuw wordt aangebracht en het apparaat opnieuw wordt ingeschakeld.
23. Gebruik het apparaat niet in de buurt van kachels, radiatoren of sigarettenpeuken.
24. Voordat u de stofzuiger gebruikt, verwijder grote of scherpe voorwerpen die de stofreservoir en filter kunnen beschadigen.
- 25. Gebruik alleen de kabel die met het apparaat is meegeleverd.**
26. Trek de stekker van de lader uit het stopcontact alvorens de batterij te verwijderen.
27. Gebruik de meegeleverde lader om de stofzuiger op te laden en gebruik de lader niet voor andere doeleinden.
28. Zuig geen harde of scherpe voorwerpen op, zoals glas, nagels, schroeven, munten etc., om de stofzuiger niet te beschadigen. Zuig geen gipsplaatstof, as voor een open haard of sintels op. Gebruik het niet als een opzetstuk voor elektrisch gereedschap voor het opvangen van stof.
29. Zuig geen toxisch materiaal op (bijv. chloorbleekmiddel, ammoniak of gootsteenontstopper).
30. Blijf de stofzuiger op elk moment over de vloerbekleding bewegen om de tapijtvezels niet te beschadigen.
31. Schakel het apparaat altijd uit voordat u opzetstukken aansluit of ontkoppelt.
32. Neem in geval van nood onmiddellijk contact op met een professional.
33. Onder extreme omstandigheden kunnen batterijen beginnen te lekken. Raak geen vloeistof aan die uit de batterij lekt. Als de vloeistof op de huid terecht komt, dient u deze onmiddellijk af te wassen met water en zeep. Als de vloeistof in de ogen terechtkomt, dient u ze onmiddellijk uit te spoelen met schoon water gedurende minimaal 10 minuten en vervolgens medische hulp te zoeken. Draag

handschoenen als u de batterij hanteert en voer ze onmiddellijk af in overeenstemming met de plaatselijke voorschriften.

34. Wanneer u het accupack niet gebruikt, houd deze uit de buurt van voorwerpen zoals paperclips, muntstukken, sleutels, nagels, schroeven of andere kleine metalen voorwerpen die de twee aansluitklemmen kunnen verbinden.
35. Laad het apparaat NIET op wanneer het ingeschakeld is.
36. Als u denkt het apparaat langere tijd niet te gebruiken, verwijder de accu.
37. Zorg dat het apparaat niet aan water, zoutwater of een andere vloeistof wordt blootgesteld of erin wordt gedompeld.
38. Houd de accu uit de buurt van verwarmde oppervlakken.
39. Laad de accu NIET op bij een temperatuur onder 32°F (0°C) of boven 122°F (50°C).
40. Stel de accu of het apparaat NIET bloot aan vuur of een temperatuur boven 266°F (130°C) om een explosie te vermijden.
41. Bewaar de accu niet in een ruimte met een temperatuur onder -4°F (-20°C) of boven 113°F (45°C) voor een langere levensduur van de accu.

BESCHRIJVING VAN DE ONDERDELEN

1. Accu
2. Handvat
3. Aan/uit-knop
4. Snelheidsknop
5. Automatische modus en snelheidscontrolelampjes
6. Accucontrolelampje
7. Vastlopen-waarschuwinglampje
8. Stofreservoir
9. Ontgrendelingsknop van stofreservoir
10. Ontgrendelingsknop voor accessoire
11. Zuigopening
12. Verlengbuis
13. Buisaanpassingsknop
14. Vloerborstel A
15. Vloerborstel B
16. Spleetmondstuk
17. Stofborstel
18. Laadstation/muurbeugel
19. Laadadapter



Vloerborstel A: met zachte borstelrollen, perfect voor harde vloeren, in het bijzonder voor gevoelige houten vloeren. Zuig tegelijkertijd grof en fijn vuil op.

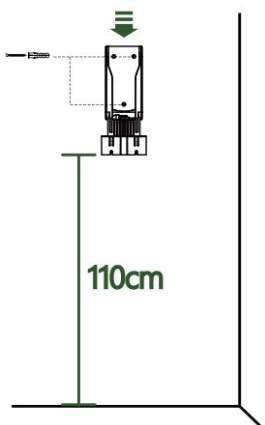
Vloerborstel B: met harde borstelrollen, perfect voor tapijt. Zuig vuil onder het oppervlak van uw tapijt op.

Stofborstel: verwijder fijn stof en stofdeeltjes van gordijnen en andere delicate oppervlakken.

Spleetmondstuk: voor hoeken, spleten en andere moeilijk te bereiken plaatsen, zoals autostoelen en -matten, fotoframes, etc.

HET LAADSTATION AAN DE MUUR MONTEREN:

1. Meet de afstand tussen de gaten aan de achterkant van de beugel en boor drie gaten op de gepaste afstand in de muur.
2. Duw de pluggen in de gaten en maak de beugel vast aan de muur met behulp van de schroeven.
3. Houd rekening met de hoogte van de gemonteerde beugel. De aanbevolen installatiehoogte is 110 cm. Zorg ervoor dat er zich geen gas-, water- of elektriciteitsleidingen achter het montageoppervlak bevinden alvorens te boren.



DE ACCU OPLADEN:

1. Installeer eerst de accu. Duw de accu in de gleuf aan de achterkant van de romp totdat het op zijn plaats vastklikt. (Fig. 1)

Om de accu te verwijderen, knijp de ontgrendelingsknoppen aan weerskanten van de accu samen en trek de accu vervolgens uit de romp.



(Fig. 1)

2. Sluit het apparaat vervolgens aan op het laadstation om de accu opnieuw op te laden (Fig. 2). Steek de stekker van de laadadapter in een stopcontact.
3. Tijdens het opladen knippert het controlelampje. Wanneer de accu volledig is opgeladen, brandt het controlelampje continu.
4. Na het opladen, haal de stekker eerst uit het stopcontact. U kunt het apparaat vervolgens uithalen om te reinigen of het op het laadstation achterlaten.

Opmerking:

1. Wacht niet te lang om de accu op te laden, de interne accumulatoren kunnen schade oplopen.
2. Het duurt ongeveer 4,5 uur om de accu volledig op te laden.
3. De connector van de laadadapter is in het laadstation geïntegreerd. Om de laadadapter apart te gebruiken, draai de schroef los met een schroevendraaier, open het deksel en haal de connector vervolgens uit het laadstation. (Fig. 3)

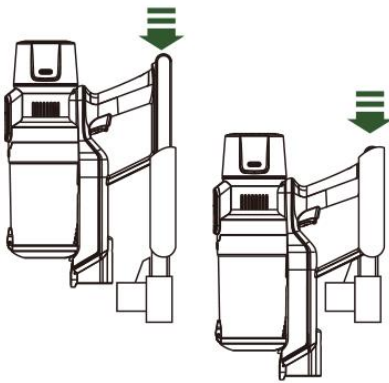


Fig. 2

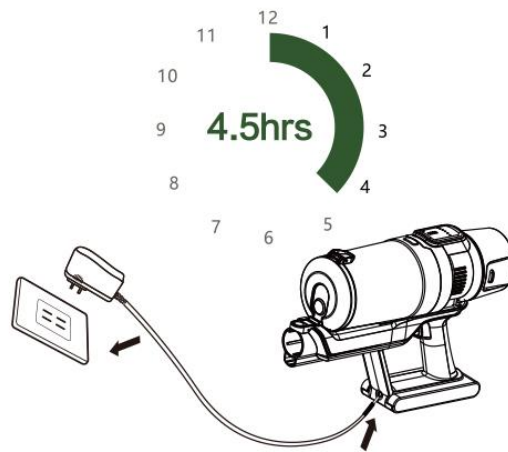
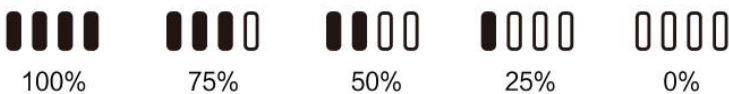


Fig. 3

Accucontrolelampje:



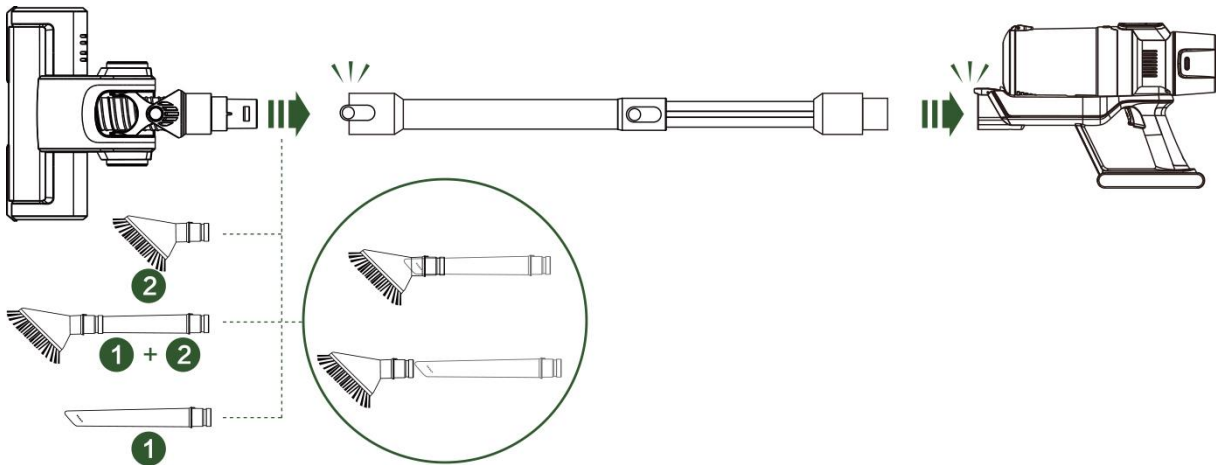
Laad het apparaat op wanneer het accuvermogen lager dan 25% is.

WERKING

1. Maak de accu vast aan de romp van het apparaat.
2. Stop de verlengbuis in de zuigopening; zorg dat de buis stevig vastzit. Druk op de buisaanpassingsknop om de

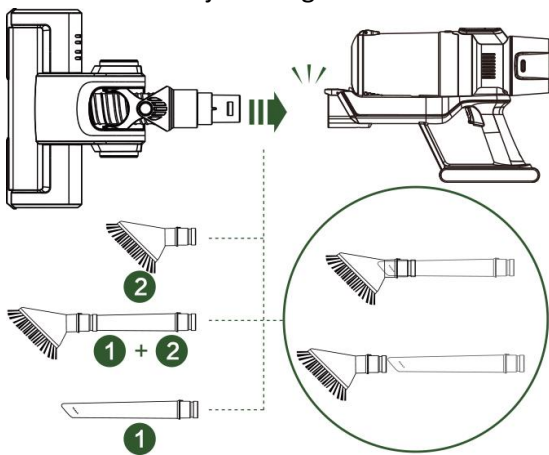
lengte van de buis aan te passen afhankelijk van de uit te voeren reinigingstaak.

3. Maak uw gewenst opzetstuk stevig vast aan de andere kant van de verlengbuis. (Fig. 4)



(Fig. 4)

4. Om in de buurt van het apparaat te reinigen, maak uw gewenst opzetstuk direct aan de zuigopening vast. Het mondstuk is juist vergrendeld wanneer er een klik wordt gehoord. (Fig. 5)



(Fig. 5)

5. Druk op de aan/uit-knop om het apparaat in te schakelen. Het apparaat wordt standaard in de handmatige modus ingesteld. Het accucontrolelampje brandt. Druk opnieuw op de aan/uit-knop om het apparaat uit te schakelen.

6. Modus selecteren: (Fig. 6)

1) Handmatige modus: Druk in de handmatige modus herhaaldelijk op de snelheidsknop (E) om de snelheid te wijzigen (ECO-snelheid, MID-snelheid of BOOST-snelheid).

De lampjes D geven de ingestelde snelheid aan:

1 van de lampjes D brandt: ECO-snelheid; --- laag vermogen

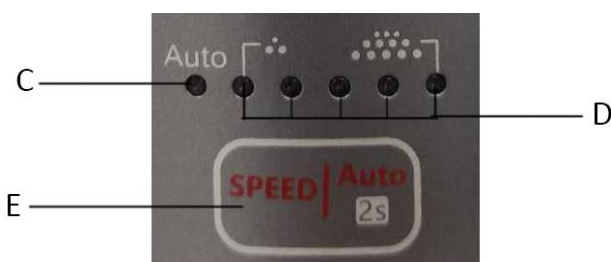
3 van de lampjes D branden: MID-snelheid; --- medium vermogen

Alle lampjes D branden: BOOST-snelheid. --- hoog vermogen

2) Automatische modus: het apparaat past de snelheid en de zuigkracht automatisch aan door het vloertype te detecteren voor een langer gebruik van de accu. Het lampje C voor de automatische modus brandt.

3) Van de handmatige modus naar de automatische modus gaan: druk 2 seconden op de snelheidsknop (E);

Van de automatische modus naar de handmatige modus gaan: druk eenmaal kort op de snelheidsknop (E).



(Fig. 6)

OPMERKING: Houd tijdens het gebruik rekening met de inhoud van het reservoir en zorg dat het „MAX“ niveau dat op het stofreservoir is aangegeven niet wordt overschreden. Dit apparaat is alleen bestemd voor het opzuigen van droge materialen.

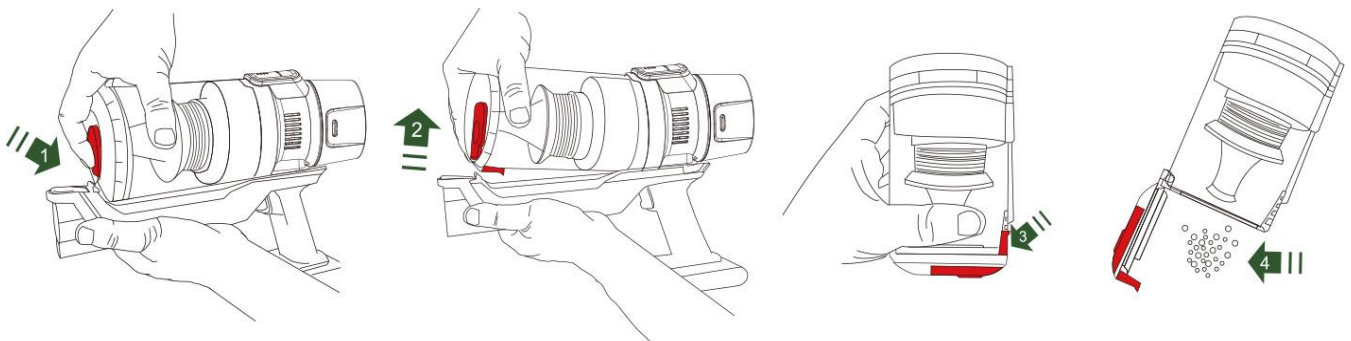
Opgelet: Houd de zuigopening altijd open en vrij van belemmeringen, anders zal de motor oververhit raken en kan schade optreden.

REINIGING EN ONDERHOUD

1. Voordat het product wordt gereinigd, schakel het uit en verwijder de accu.
2. Dompel de romp, de accu, het laadstation, de adapter en de vloerborstels niet in water of een andere vloeistof.
3. Gebruik een zachte, droge doek om het apparaat schoon te maken.
4. Gebruik geen agressieve of schurende schoonmaakmiddelen.
5. Gebruik het apparaat niet als de filter beschadigd of versleten is.
6. Het apparaat bevat geen onderdelen die door de gebruiker gerepareerd kunnen worden, haal het dus niet uit elkaar.
7. Berg het apparaat binnenshuis op. Zorg dat het apparaat op kamertemperatuur is voordat het wordt gebruikt.

1. Het stofreservoir leegmaken:

- 1) Om het stofreservoir te legen, schakel het apparaat uit en ontkoppel alle opzetstukken.
- 2) Druk op de ontgrendelingsknop van het stofreservoir. Trek het stofreservoir uit de romp omhoog.
- 3) Houd het stofreservoir boven een vuilnisbak.
- 4) Ontgrendel de sluiting van het stofreservoir om het deksel van het stofreservoir te openen. Indien nodig, tik op de zij- of bovenkant van het stofreservoir om het vuil te verwijderen.



2. De filter van het stofreservoir reinigen:

- 1) Haal het stofreservoir eerst uit de romp en leeg het vervolgens.
- 2) Verwijder de HEPA-filter, de voorfilter en de zeeffilter in deze volgorde en reinig ze vervolgens onder de kraan. Laat ze vervolgens volledig aan de lucht drogen voordat u ze opnieuw in het stofreservoir aanbrengt. **LAAT ALLEEN AAN DE LUCHT DROGEN.**

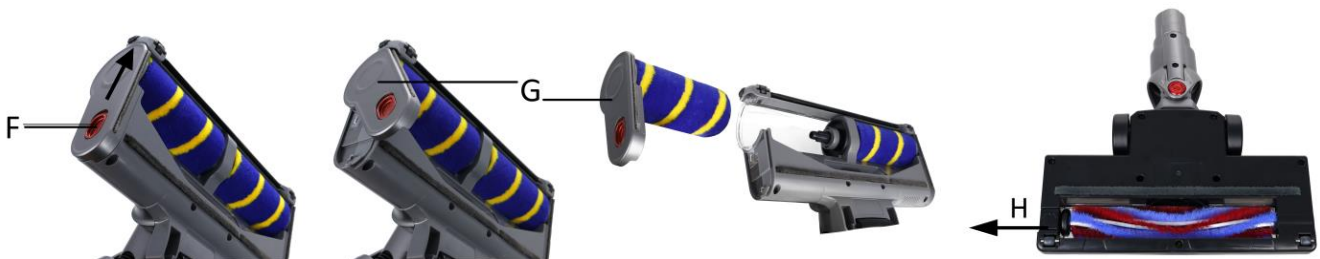


Opmerking:

- (1) Maak het stofreservoir ongeveer iedere twee weken schoon (afhankelijk van de gebruiksfrequentie).
- (2) Voor de beste prestaties van het apparaat; als de HEPA-filter niet langer goed gereinigd kan worden of de zuigkracht van het apparaat neemt af, is het tijd om de HEPA-filter te vervangen.

3. De borstelrollen reinigen

- 1) Schakel het apparaat eerst uit en maak de vloerborstel vervolgens van het apparaat los.
- 2) Vloerborstel A: duw op de ontgrendelingsschakelaar (F) en draai tegelijkertijd aan de hendel van de rol (G) om de borstelrol uit te halen. Doe hetzelfde aan de andere kant van de borstelrol. Verwijder eventueel vuil (haar en andere vezels) dat rond de rol vastzit.
- 3) Vloerborstel B: Duw de vergrendeling (H) uitwaarts om de borstelrol van de vloerborstel te ontkoppelen. Haal deze uit en verwijder eventueel vuil (haar en andere vezels) dat rond de rol vastzit.
- 4) Indien nodig, was de borstelrollen alleen met water. Laat minstens 24 uur aan de lucht drogen voordat u ze opnieuw installeert.



PROBLEEMOPLOSSING

Om het risico op een elektrische schok of een ongewenste inschakeling te vermijden, schakel het apparaat uit en verwijder de accu alvorens het apparaat te controleren.

Probleem	Mogelijke oorzaak	Mogelijke oplossing
Zuigt geen vuil op	Stofreservoir is vol	Maak het stofreservoir leeg
	Filters zijn verstopt of vuil	Reinig de filters
	Filters zijn versleten	Vervang de versleten filters
Borstelrol draait niet	Borstelrol loopt vast door haar, vezels, etc.	Reinig de borstelrol
Zwakke zuigkracht	Filters zijn verstopt of vuil	Reinig de filters
	Stofreservoir is niet juist geïnstalleerd	Breng het stofreservoir opnieuw aan
	Lege accu	Laad de accu volledig op
	Mondstuk of buis is verstopt	Maak het mondstuk los en verwijder het obstakel
Apparaat wordt plotseling uitgeschakeld	Stofreservoir is vol	Maak het stofreservoir leeg
	Filters zijn verstopt of vuil	Reinig de filters
	Apparaat is oververhit	Laat het apparaat afkoelen en probeer opnieuw
Apparaat kan niet worden ingeschakeld of opgeladen	Lege accu	Laad de accu volledig op
	Apparaat is oververhit	Laat het apparaat afkoelen en probeer opnieuw
Korte werkingstijd	Laag accuvermogen	Laad de accu volledig op
	Filters zijn verstopt of vuil	Reinig de filters
De zuigkracht is niet stabiel	Dit is normaal in de „automatische modus“. De zuigkracht wordt tijdens de werking automatisch aangepast	

TECHNISCHE GEGEVENS

Spanning: 25.9V DC

Vermogen: 220W

Adapter ingang: 100-240V~ 50/60Hz

Adapter uitgang: 31V DC, 0.5A

GARANTIE EN KLANTENSERVICE

Vóór de levering worden onze apparaten streng gecontroleerd. Indien het toestel ondanks alle zorg bij de productie of tijdens het transport beschadigd werd, moet u het naar de handelaar terugbrengen. Naast het wettelijke recht op waarborg heeft de klant recht op de volgende garantieclaim:

Wij geven een garantie van 3 jaar op het toestel, te beginnen met de koopdatum. Indien u een defect product heeft, kunt u rechtstreeks terug gaan naar het aankooppunt.

Gebreken die het gevolg zijn van ondeskundig gebruik van het toestel, fouten tijdens ingrepen en reparaties door derden of door de inbouw van vreemde onderdelen, vallen niet onder deze garantie. Bewaar altijd uw aankoopnota, zonder aankoopnota kunt u geen aanspraak maken op enige vorm van garantie. Bij schade veroorzaakt door het niet opvolgen van de gebruiksaanwijzing vervalt het recht op garantie. Voor vervolgschade die hieruit ontstaat kunnen wij niet verantwoordelijk gehouden worden. Voor materiële schade of persoonlijk letsel veroorzaakt door ondeskundig gebruik of het niet opvolgen van de veiligheidsvoorschriften zijn wij niet aansprakelijk. In dergelijke gevallen vervalt iedere aanspraak op garantie. Schade aan accessoires of onderdelen betekend niet dat het gehele apparaat zal worden vervangen. Afgebroken glazen of kunststof onderdelen of accessoires vallen niet onder de garantie en zullen tegen vergoeding vervangen kunnen worden. Defecten aan hulpstukken of aan slijtage onderhevige onderdelen, alsmede reiniging, onderhoud of de vervanging van slijtende delen vallen niet onder de garantie en zullen dus in rekening gebracht worden.

MILIEUVRIENDELIJKE AFVALVERWERKING



Recycling – Europese Richtlijn 2012/19/EU

Deze markering betekent dat dit product niet samen met ander huishoudelijk afval mag worden afgedankt. Om het milieu en de volksgezondheid niet in gevaar te brengen en het hergebruik van grondstoffen te bevorderen, moet dit product op verantwoordelijke wijze worden afgevoerd. Lever verbruikte apparatuur a.u.b. in bij de hiervoor bestemde inzamelpunten of bij de winkel waar het product was aangeschaft. Zij zullen dit product accepteren voor milieuvriendelijke afvalverwerking.

Emerio Holland B.V.

Zomervaat 1A

2033 DA Haarlem

The Netherlands

Klantendienst:

T: +31(0)23 3034369

E: info@saubereurope.com

www.saubereurope.com

Onderdelen:

www.buyspareparts.eu

SAFETY INSTRUCTIONS

Before use make sure to read all of the below instructions in order to avoid injury or damage, and to get the best results from the appliance. Make sure to keep this manual in a safe place. If you give or transfer this appliance to someone else make sure to also include this manual.

In case of damage caused by user failing to follow the instructions in this manual the warranty will be void. The manufacturer/importer accepts no liability for damages caused by failure to follow the manual, a negligent use or use not in accordance with the requirements of this manual.

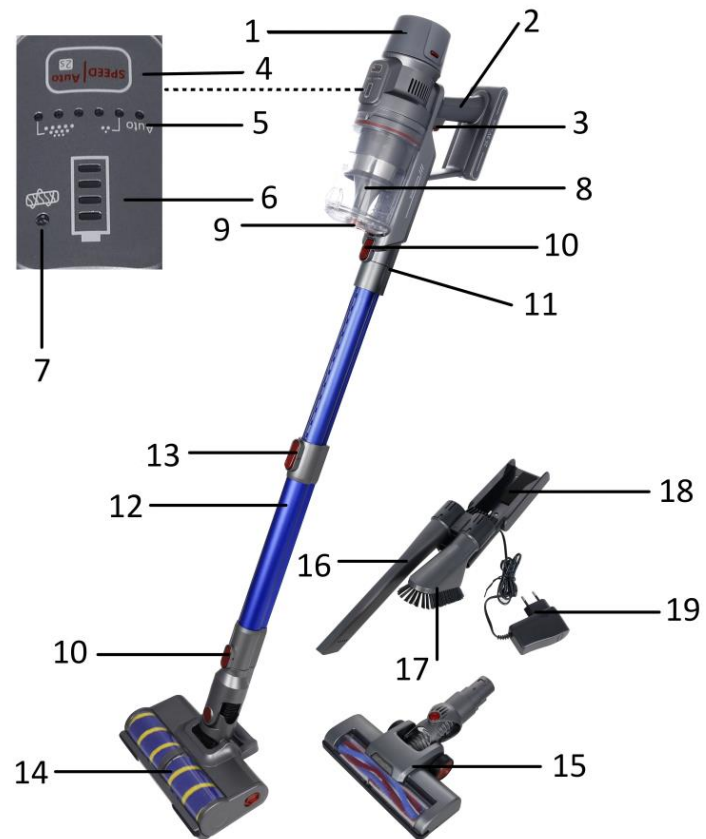
1. This appliance can be used by children aged from 8 years and above and persons with reduced physical, sensory or mental capabilities or lack of experience and knowledge if they have been given supervision or instruction concerning use of the appliance in a safe way and understand the hazards involved.
2. Children shall not play with the appliance.
3. Cleaning and user maintenance shall not be made by children without supervision.
4. Detachable supply unit <RKGSDC3100500>
WARNING: For the purposes of recharging the battery, only use the detachable supply unit provided with this appliance.
5. This appliance contains batteries that are non-replaceable.
6. Ensure that the mains cable is not hung over sharp edges and keep it away from hot objects and open flames.
7. Do not immerse the appliance or the mains plug in water or other liquids. There is danger to life due to electric shock!
8. To remove the plug from the plug socket, pull the plug. Do not pull the power cord.
9. Never attempt to open the housing of the appliance, or to repair the appliance yourself. This could cause electric shock.
10. Never leave the appliance unattended during use.

11. This appliance is not designed for commercial use. For household use only.
12. Do not use the appliance for other than intended use.
13. Do not wind the cord around the charger and do not bend it.
14. Close supervision is necessary for any appliance being used by or near children. Do not leave the system unattended while connected. Keep hair, loose clothing, fingers and all parts of body away from opening and moving parts.
15. Do not use to pick up flammable or combustible liquids such as gasoline or use in areas where they may be present.
16. Do not pick up anything that is burning or smoking such as cigarettes, matches or hot ashes.
17. Use extra care when cleaning on stairs.
18. Do not use the appliance without the dust cup and all filters in place.
19. The use of accessory attachment not recommended by the appliance manufacturer may cause injuries.
20. Do not put any objects into openings. Do not use with any opening blocked. Keep free of dust, lint, hair and anything else that may reduce air flow.
21. Use only on dry surfaces.
22. Important: If the suction opening in the unit is blocked, switch off the appliance and remove battery. Clear all obstructions before returning battery to vacuum and powering on again.
23. Do not operate the appliance too close to heaters, radiators or cigarette butts.
24. Before you start vacuuming, make sure to remove large or sharp objects that might damage the dust cup filter.
- 25. The appliance is only to be used with the power supply unit provided with the appliance.**
26. The charger must be removed from the socket before removing the battery.

27. Use the included charger to charge the vacuum cleaner and do not use the charger for other purposes.
28. Do not vacuum up hard or sharp objects such as glass, nails, screws or coins that could damage the vacuum. Do not vacuum up drywall dust, fireplace ash, or embers. Do not use as an attachment to power tools for dust collection.
29. Do not vacuum up toxic solutions (e.g., chlorine bleach, ammonia, or drain cleaner).
30. Keep the vacuum moving over the carpet surface at all times to avoid damaging the carpet fibres.
31. Always turn off the appliance before connection or disconnecting attachments.
32. In an emergency situation contact professional help immediately.
33. Leaks from the battery cells can occur under extreme conditions. Do not touch any liquid that leaks from the battery. If the liquid that gets on skin wash immediately with soap and water. If the liquid gets into the eyes, flush them immediately with clean water for a minimum of 10 minutes and seek medical attention. Wear gloves to handle the battery and dispose of immediately in accordance with local regulations.
34. When the battery pack is not in use, keep it away from paper clips, coins, keys, nails, screws or other small metal objects that could make a connection from one terminal to another
35. DO NOT charge appliance while powered on.
36. If the appliance is to be stored unused for a long period, remove the battery pack.
37. Battery pack should not be exposed to or submerged in any water, salt water, or other liquids.
38. Keep battery pack away from heated surfaces.
39. DO NOT charge battery pack at temperatures below 32°F (0°C) or above 122°F (50°C)
40. DO NOT expose battery pack or appliance to fire or temperature above 266°F (130°C) as it may cause explosion.
41. Battery pack should not be stored at temperatures below -4°F (-20°C) or above 113°F (45°C) to maintain long-term battery life

PARTS DESCRIPTION

1. Battery pack
2. Handle
3. Power button
4. Speed button
5. Auto mode and speed indicators
6. Battery pilot light
7. Clog warning indicator
8. Dust cup
9. Dust cup release button
10. Accessory release button
11. Suction hole opening
12. Extension tube
13. Tube adjusting button
14. Floor brush A
15. Floor brush B
16. Crevice nozzle
17. Dusting brush
18. Charging seat/ wall-mounted bracket
19. Charging adapter



Floor brush A: with soft brush rollers, perfect for hard floors, especially sensitive wood floor. Pick up coarse and fine dirt at the same time.

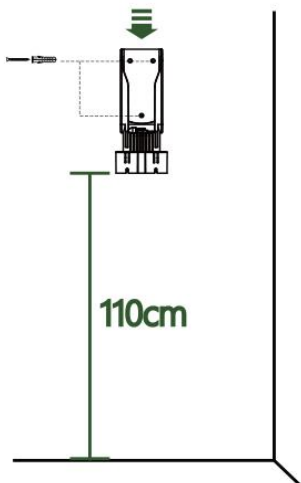
Floor brush B: with hard brush roller, perfect for carpets. Pick up debris below the surface of your carpets.

Dusting brush: for removing fine dust and particles from curtains and other delicate surface.

Crevice nozzle: for corners, niches and other hard-to-reach places, such as car seat and mat, picture frame, etc.

HOW TO WALL-MOUNT CHARGING SEAT:

1. Measure the distance between the holes situated at the back of the bracket and drill three holes in the wall with the same distance.
 2. Put the expansion bolts into the holes and then use the screws to fix the bracket onto the wall.
 3. Pay attention to the height of the bracket mounted. Recommended installation height is 110 cm.
- Make sure there are no gas, water or electrical cables and wires behind the mounting area before drilling.



BATTERY CHARGING:

1. First, install the battery pack. Push the battery pack into the slot on the back of the main unit until it clicks into place. (Fig. 1)

To remove the battery pack, pinch the release buttons on both sides of the battery pack and pull the battery pack out of the main unit.



(Fig. 1)

2. Simply dock the appliance into the charging seat for re-charging (Fig.2). Plug the charging adapter into the power socket.
3. While charging, the pilot light will be blinking; when the charging is finished, the pilot light will stay lit.
4. After charging, unplug first, then you can take out the appliance for cleaning or let it rest on charging seat.

Note:

1. Do not let the appliance uncharged for a long time, because the inner accumulators may be damaged.
2. It takes approx. 4.5 hours to fully charge.
3. The connector of the charging adapter is integrated in the charging seat. To use the adapter separately, use a screwdriver to remove the screw and open the cover, then remove the connector from the charging seat.

(Fig. 3)

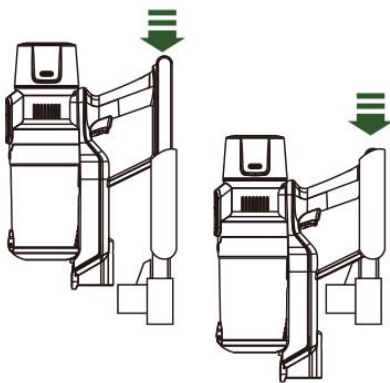


Fig. 2

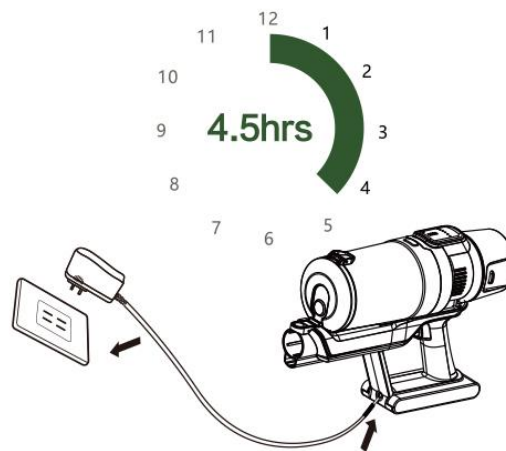


Fig. 3

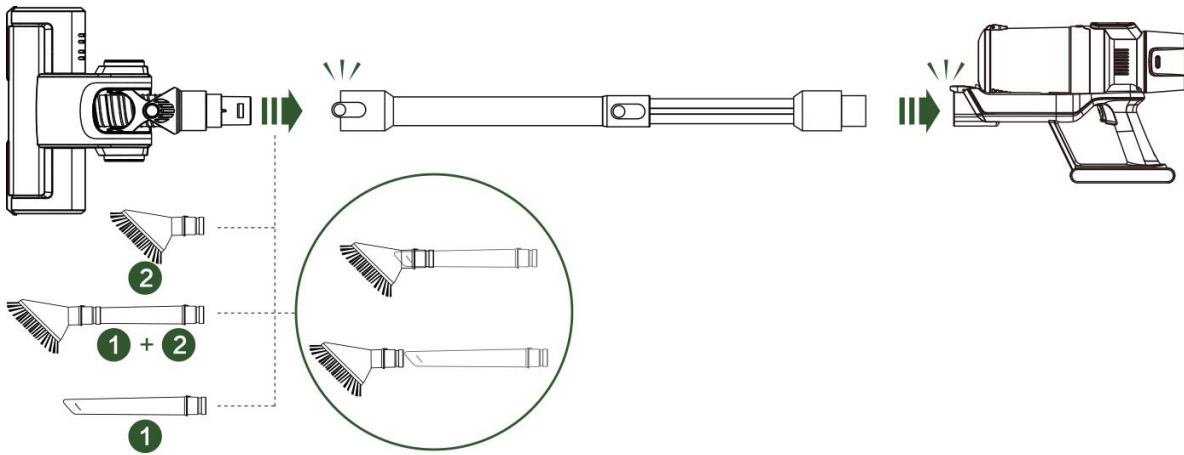
Battery pilot light:



Recharge the appliance when the power level is lower than 25%.

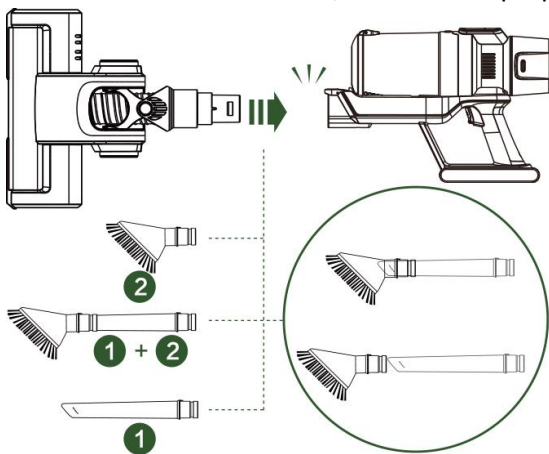
OPERATION

1. Assemble the battery pack into the main body.
2. Insert the extension tube into the suction hole opening; make sure it fits firmly. Press the tube adjusting button to adjust the length of the tube to suit your cleaning requirements.
3. Attach your desired attachment to the other side of the extension tube; make sure it fits firmly. (Fig. 4)



(Fig. 4)

4. For short-reach cleaning, you can attach your desired attachment directly to the suction hole opening. Once the click sound is heard, the nozzle is properly locked. (Fig. 5)



(Fig. 5)

5. Press the power button to turn on the appliance. The appliance enters manual mode by default. The battery pilot light will illuminate. Press power button again to turn off the appliance.

6. Mode selection: (Fig. 6)

1) Manual mode: in manual mode you can press speed button (E) to adjust the speed (ECO speed, MID speed or BOOST speed).

Lights D stand for speed:

1 of the lights D on: ECO speed; --- low power

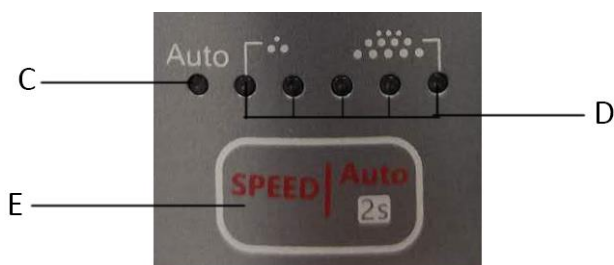
3 of the lights D on: MID speed; --- mid power

All of the lights D on: BOOST speed. --- high power

2) Auto mode: the appliance automatically adjusts speed and power by sensing different floor types to maximize battery life. Auto mode light C will illuminate.

3) How to switch from manual mode to auto mode: long press the speed button (E) for 2 seconds;

How to switch from auto mode to manual mode: short press the speed button (E) once.



(Fig. 6)

NOTE: During use, please pay attention to the dust capacity and do not exceed the "MAX" level indicated on the dust cup. This appliance is for dry suction only.

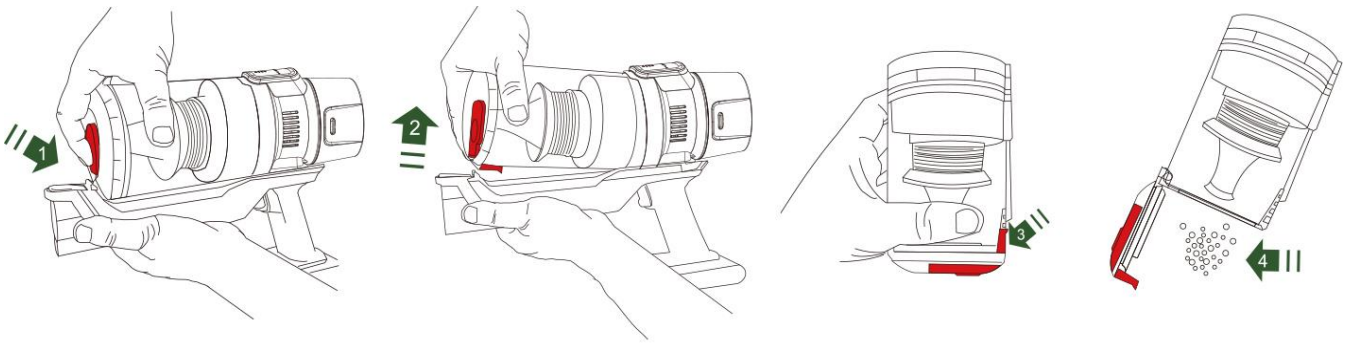
Caution: The suction hole opening must be open and free of any obstructions at all times. Otherwise, the motor will overheat and could become damaged.

CLEANING AND MAINTENANCE

1. Before cleaning the product, turn off power and remove the battery pack.
2. Do not immerse the main unit, battery pack, recharge seat, adapter and floor brushes in water or any other liquids.
3. Use only a soft dry cloth to clean the appliance.
4. Do not use aggressive chemicals or abrasives.
5. Do not use the device if the filter is broken or worn out.
6. The unit does not contain parts serviceable by you, do not disassemble it and do not try to repair it yourself.
7. Store the appliance indoors. Ensure the appliance is at room temperature before operating.

1. How to empty the dust cup:

- 1) To empty dust cup, first turn off power and disconnect all attachments.
- 2) Press the dust cup release button. Pull up the dust cup to remove it from the main unit.
- 3) Hold the dust cup over a bin.
- 4) Unlock the dust cup buckle to open the dust cup lid. If necessary, tap the dust cup on the side or top to remove excess dirt.



2. How to clean the dust cup filter:

- 1) First remove the dust cup from the main unit and empty it.
- 2) Remove HEPA filter, pre-filter and mesh filter in sequence, and wash them under running water. **Then air dry completely before placing them back in the dust cup. AIR DRY ONLY.**



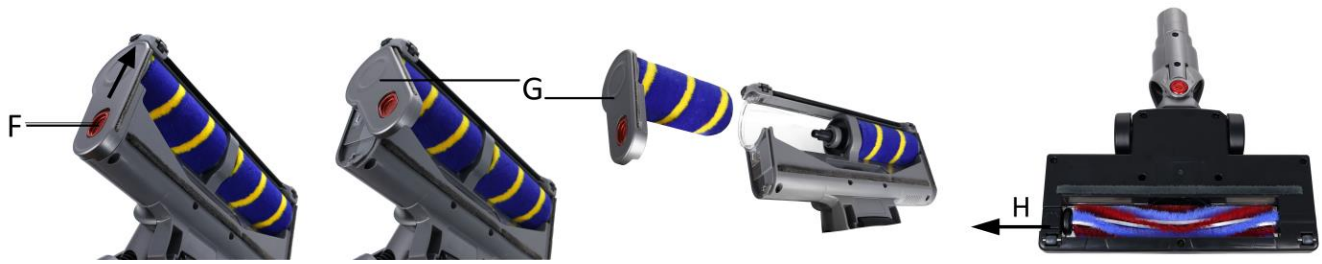
Note:

- (1) Clean the dust cup filter every two weeks or so (depending on usage).
- (2) To ensure peak performance of the appliance, if the HEPA filter cannot be well cleaned or the suction of the appliance is decreasing, it is the time to replace the HEPA filter.

3. How to clean the brush rollers

- 1) First turn off power and disconnect the floor brush from the appliance.
- 2) Floor brush A: push the release switch (F) and twist the roller handle (G) at the same time to take the brush roller out. Do the same for the brush roller in the other side. Clean off any dirt (hair and other fibers) tangled around the roller.
- 3) Floor brush B: push the lock (H) out to unlock the brush roller from the floor brush. Take it out and remove any dirt (hair and other fibers) tangled around the roller.

4) Wash the brush rollers as needed, using only water. Air-dry completely for at least 24 hours before reinstalling.



TROUBLESHOOTING

To reduce the risk of shock and unintended operation, turn off power and remove battery pack before servicing.

Problem	Possible cause	Possible solution
Not pick up debris	Dust cup is full	Empty the dust cup
	Filters clogged or dirty	Clean the filters
	Filters are out of service	Change the worn filters
Brush roller not spin	Brush roller clogged by hair, fibers, etc.	Clean the brush roller
Poor suction	Filters clogged or dirty	Clean the filters
	Dust cup not installed correctly	Reinstall the dust cup
	Low battery	Fully charge the battery
	Nozzle or dirt passage clogged	Disconnect nozzle to remove debris
Suddenly turns off on its own	Dust cup is full	Empty the dust cup
	Filters clogged or dirty	Clean the filters
	Overheat	Let appliance cool down and retry
Appliance won't turn on or charge	Low battery	Fully charge the battery
	Overheat	Let appliance cool down and retry
Short running time	Low power	Fully charge the battery
	Filters clogged or dirty	Clean the filters
The appliance power is not stable	This is normal in the "auto-mode". The suction power will be adjusted automatically during use	

TECHNICAL DATA

Voltage: 25.9 V DC

Power: 220W

Adaptor input: 100-240V~ 50/60Hz

Adaptor Output: 31V DC, 0.5A

GUARANTEE AND CUSTOMER SERVICE

Before delivery our devices are subjected to rigorous quality control. If, despite all care, damage has occurred during production or transportation, please return the device to your dealer. In addition to statutory legal rights, the purchaser has an option to claim under the terms of the following guarantee:

For the purchased device we provide 3 years guarantee, commencing from the day of sale. If you have a defective product, you can directly go back to the point of purchase.

Defects which arise due to improper handling of the device and malfunctions due to interventions and repairs by third parties or the fitting of non-original parts are not covered by this guarantee. Always keep your receipt, without the receipt you can't claim any form of warranty. Damage caused by not following the instruction manual, will lead to a void of warranty, if this results in consequential damages then we will not be liable. Neither can we hold responsible for material damage or personal injury caused by improper use if the instruction manual is not properly executed. Damage to accessories does not mean free replacement of the whole appliance. In such case

please contact our service department. Broken glass or breakage of plastic parts is always subject to a charge. Defects to consumables or parts subjected to wearing, as well as cleaning, maintenance or the replacement of said parts are not covered by the warranty and are to be paid.

ENVIRONMENT FRIENDLY DISPOSAL



Recycling – European Directive 2012/19/EU

This marking indicates that this product should not be disposed with other household wastes. To prevent possible harm to the environment or human health from uncontrolled waste disposal, recycle it responsibly to promote the sustainable reuse of material resources. To return your used device, please use the return and collection systems or contact the retailer where the product was purchased.

They can take this product for environmental safe recycling.

Emerio Holland B.V.
Zomervaart 1A
2033 DA Haarlem
The Netherlands

Customer service:

T: +31(0)23 3034369
E: info@saubereurope.com
www.saubereurope.com

Spare parts:

www.buyspareparts.eu

SICHERHEITSHINWEISE

Lesen Sie vor dem Gebrauch unbedingt die nachfolgenden Anleitungen, um Verletzungen oder Beschädigungen zu vermeiden und das beste Ergebnis mit dem Gerät zu erzielen. Bewahren Sie diese Bedienungsanleitung an einem sicheren Ort auf. Wenn Sie dieses Gerät an eine andere Person weitergeben, stellen Sie sicher, dass Sie auch diese Bedienungsanleitung aushändigen.

Im Falle von Beschädigungen, die durch die Missachtung der Anleitungen in dieser Bedienungsanleitung verursacht wurden, wird die Garantie ungültig. Der Hersteller/Importeur haftet nicht für Schäden, die durch Missachtung der Bedienungsanleitung, fahrlässigen Gebrauch oder Benutzung, die nicht in Übereinstimmung mit den Anforderungen dieser Bedienungsanleitung erfolgt, verursacht wurden.

1. Dieses Gerät kann von Kindern ab 8 Jahren und Personen mit eingeschränkten körperlichen, sensorischen oder geistigen Fähigkeiten oder mangelnder Erfahrung und Kenntnis benutzt werden, wenn sie beaufsichtigt werden oder in die sichere Benutzung des Gerätes unterwiesen werden und die damit verbundenen Gefahren verstehen.
2. Kinder dürfen nicht mit dem Gerät spielen.
3. Die Reinigung und vom Benutzer auszuführende Wartungsarbeiten dürfen von Kindern nur unter Aufsicht durchgeführt werden.
4. Abnehmbare Stromversorgungseinheit <RKGSDC3100500>
WARNHINWEIS: Zum Laden des Akkus nur das abnehmbare Netzteil verwenden, das mit diesem Gerät geliefert wurde.
5. Dieses Gerät enthält Batterien, die nicht austauschbar sind.
6. Achten Sie darauf, dass das Netzkabel nicht über scharfe Kanten hängt und halten Sie es von heißen Objekten und offenen Flammen fern.

7. Tauchen Sie das Gerät oder den Netzstecker nicht in Wasser oder andere Flüssigkeiten. Es besteht Lebensgefahr aufgrund von Stromschlag!
8. Um den Stecker aus der Steckdose zu entfernen, ziehen Sie am Stecker. Ziehen Sie nicht am Kabel.
9. Versuchen Sie unter keinen Umständen, das Gehäuse des Gerätes zu öffnen oder das Gerät selbst zu reparieren. Dies könnte einen Stromschlag verursachen.
10. Lassen Sie das Gerät während des Gebrauchs niemals unbeaufsichtigt.
11. Dieses Gerät ist ausschließlich für den privaten Hausgebrauch vorgesehen, nicht für den gewerblichen Bereich.
12. Verwenden Sie das Gerät nur zu seinem bestimmungsgemäßen Zweck.
13. Wickeln Sie das Kabel nicht um das Ladegerät herum und knicken Sie es nicht.
14. Geräte, die von oder in der Nähe von Kindern benutzt werden, müssen genau überwacht werden. Lassen Sie das Gerät nicht unbeaufsichtigt, während es angeschlossen ist. Halten Sie Haare, lose Kleidung, Finger und alle Teile des Körpers weg von sich öffnenden und bewegenden Teilen.
15. Keine entzündlichen oder brennbaren Flüssigkeiten wie Benzin aufsaugen und nicht in Bereichen verwenden, in denen sie vorhanden sein könnten.
16. Keine brennenden oder rauchenden Objekte wie Zigaretten, Streichhölzer oder heiße Asche aufsaugen.
17. Vorsicht beim Reinigen auf Treppen.
18. Benutzen Sie das Gerät nur, wenn der Staubbehälter und alle Filter angebracht sind.
19. Die Verwendung von Zubehörteilen, die nicht vom Hersteller empfohlen werden, können zu Verletzungen führen.
20. Führen Sie keine Gegenstände in die Öffnungen ein. Nicht verwenden, wenn Öffnungen blockiert sind. Halten Sie die Öffnungen frei von Staub, Flusen, Haaren und allem

anderen, was den Luftstrom beeinträchtigen könnte.

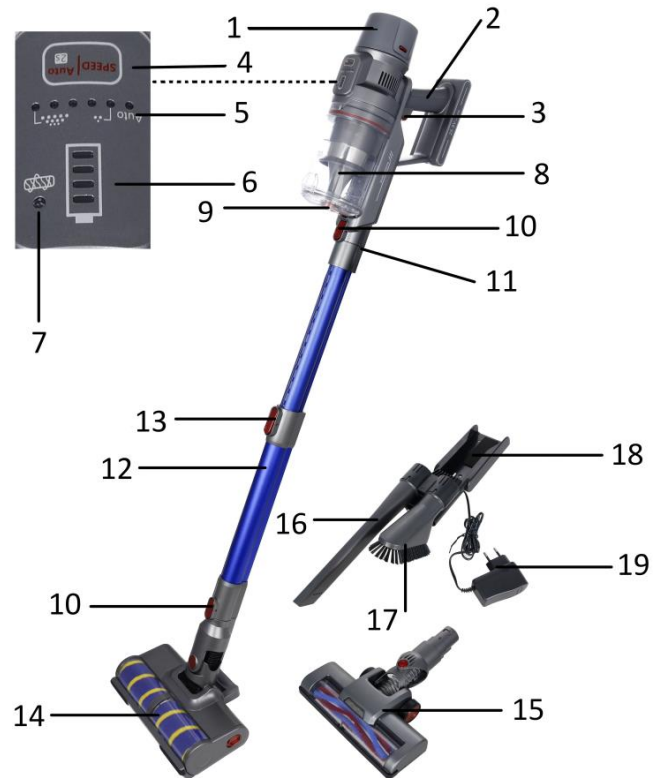
21. Nur auf trockenen Flächen verwenden.
22. Wichtig: Wenn die Saugöffnung im Gerät zusitzt, schalten Sie das Gerät aus und entnehmen Sie den Akku. Beseitigen Sie alle Blockaden, bevor Sie den Akku wieder am Staubsauger anbringen und ihn einschalten.
23. Das Gerät nicht zu Nahe an Heizungen, Heizkörpern oder Zigarettenkippen benutzen.
24. Entfernen Sie vor dem Staubsaugen große und scharfkantige Objekte, die den Staubbehälterfilter beschädigen könnten.
25. **Das Gerät darf nur mit dem mitgelieferten Ladegerät betrieben werden.**
26. Das Ladegerät muss vor dem Entfernen des Akkus aus der Steckdose entfernt werden.
27. Verwenden Sie das mitgelieferte Ladegerät, um den Staubsauger aufzuladen. Verwenden Sie das Ladegerät nicht für andere Zwecke.
28. Saugen Sie keine harten oder scharfen Gegenstände auf, z. B. Glasscherben, Nägel, Schrauben oder Münzen. Sie können den Staubsauger beschädigen. Saugen Sie mit dem Gerät keinen Trockenbau-Staub, Kaminasche oder Glut auf. Benutzen Sie zum Staubsaugen keine Anbaugeräte von Elektrowerkzeugen.
29. Saugen Sie keine giftigen Lösungen auf (z. B. Chlorbleiche, Ammoniak oder Abflussreiniger).
30. Um eine Beschädigung der Teppichfasern zu vermeiden, sollte der Staubsauger über dem Teppichboden immer in Bewegung gehalten werden.
31. Vor dem Anbringen oder Abnehmen von Anbauteilen immer zuerst das Gerät ausschalten.
32. Wenden Sie sich bei einem Notfall sofort an einen Fachmann.
33. Unter extremen Bedingungen kann es zu Undichtigkeiten an den Batteriezellen kommen. Berühren Sie keine Flüssigkeit, die aus der Batterie austritt. Wenn Flüssigkeit auf die Haut

gelangt, sofort mit Wasser und Seife abwaschen. Wenn die Flüssigkeit in die Augen gelangt, spülen Sie sie sofort mit sauberem Wasser für mindestens 10 Minuten aus und suchen Sie einen Arzt auf. Tragen Sie im Umgang mit der Batterie Handschuhe und entsorgen Sie sie sofort entsprechend der örtlichen Vorschriften.

34. Wenn der Akkupack nicht in Gebrauch ist, halten Sie ihn von Büroklammern, Münzen, Schlüsseln, Nägeln, Schrauben oder anderen kleinen Metallgegenständen fern, die eine Verbindung von einem Terminal zum anderen herstellen könnten.
35. Das Gerät darf im eingeschalteten Zustand NICHT AUFGELADEN WERDEN.
36. Nehmen Sie den Akku ab, wenn das Gerät längere Zeit nicht benutzt und verstaubt werden soll.
37. Der Akku darf nicht in Wasser, Meerwasser oder andere Flüssigkeiten getaucht oder damit benetzt werden.
38. Halten Sie den Akku von beheizten Oberflächen fern.
39. Laden Sie den Akku NICHT bei Temperaturen unter 0°C bzw. über 50°C auf.
40. Schützen Sie den Akku und das Gerät vor Feuer oder Temperaturen über 130°C. Es besteht Explosionsgefahr.
41. Der Akku darf nicht bei einer Temperatur unter -20°C bzw. über 45°C aufbewahrt werden, um die lange Lebensdauer des Akkus nicht zu gefährden.

GERÄTEBESCHREIBUNG

1. Akku
2. Griff
3. Hauptschalter
4. Geschwindigkeitsknopf
5. Automatikbetrieb und Geschwindigkeitsanzeige
6. Akku-Betriebsleuchte
7. Blockade-Warnleuchte
8. Staubbehälter
9. Entriegelungsknopf für Staubbehälter
10. Entriegelungsknopf für Zubehör
11. Ansaugöffnung
12. Verlängerungsrohr
13. Rohrverstellungsschalter
14. Bodenbürste A
15. Bodenbürste B
16. Fugendüse
17. Staubbürste
18. Ladeaufnahme/Wandhalterung
19. Ladestecker



Bodenbürste A: Bürste mit weichen Bürstenrollen, die für harte Böden und ganz besonders für empfindliche Holzböden perfekt geeignet sind. Nimmt groben und feinen Schmutz zugleich auf.

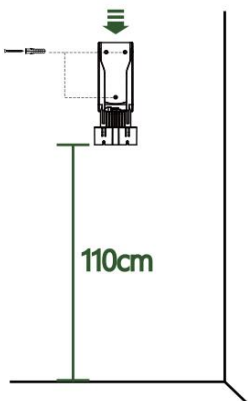
Bodenbürste B: Bürste mit harten Bürstenrollen, die für Teppichböden perfekt geeignet sind. Nimmt Schmutz unter der Oberfläche des Teppichbodens auf.

Staubbürste: Beseitigt feinen Staub und feine Partikel von Vorhängen und anderen empfindlichen Oberflächen.

Fugendüse: Zum Absaugen von Zimmerecken, Nischen und anderen schwer erreichbaren Stellen wie z. B. Autositzen und -matten, Bilderrahmen u. ä.

MONTAGE DER LADEAUFNAHME:

1. Messen Sie den Abstand zwischen den Bohrungen auf der Rückseite der Halterung. Bohren Sie dann drei Löcher mit den gleichen Abständen in die Wand.
 2. Setzen Sie die Spreizdübel in die Löcher und befestigen Sie die Halterung mit den Schrauben an der Wand.
 3. Achten Sie auf die Höhe der zu montierenden Halterung. Als Montagehöhe wird 110 cm empfohlen.
- Stellen Sie vor dem Bohren sicher, dass im Montagebereich in der Wand keine Gas-, Wasser- oder Elektrokabel verlegt sind.



LADEN DES AKKUS:

1. Bringen Sie zuerst den Akku an. Schieben Sie den Akku in die Aufnahme auf der Geräterückseite, bis er hörbar einrastet. (Abb. 1)

Zum Abnehmen des Akkus drücken Sie die Entriegelungen auf beiden Seiten des Akkus zusammen und ziehen Sie den Akku aus der Aufnahme heraus.



(Abb. 1)

2. Zum Aufladen stecken Sie einfach das Gerät in die Ladeaufnahme ein (Abb. 2). Schließen Sie den Ladestecker an eine Steckdose an.
3. Beim Aufladen blinkt die Akku-Betriebsleuchte. Wenn der Ladevorgang beendet ist, leuchtet die Akku-Betriebsleuchte dauerhaft.
4. Ziehen Sie nach dem Aufladen zuerst den Netzstecker. Anschließend können Sie es zum Reinigen abnehmen oder auf der Ladeaufnahme liegen lassen.

Hinweis:

1. Lassen Sie das Gerät nicht längere Zeit ungeladen, da die inneren Akkus beschädigt werden können.
2. Eine vollständige Aufladung dauert ca. 4,5 Stunden.
3. Der Anschluss des Ladesteckers ist in der Ladeaufnahme integriert. Um den Adapter getrennt zu verwenden, montieren Sie die Schraube mit einem Schraubendreher ab. Öffnen Sie danach die Abdeckung. Anschließend können Sie den Ladeanschluss von der Ladeaufnahme abnehmen. (Abb. 3)

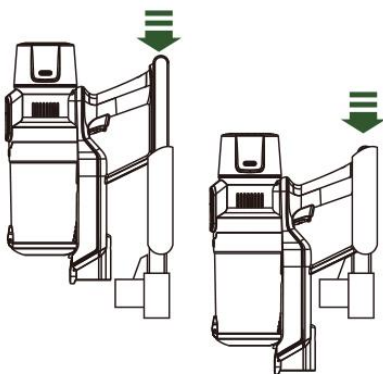


Abb. 2

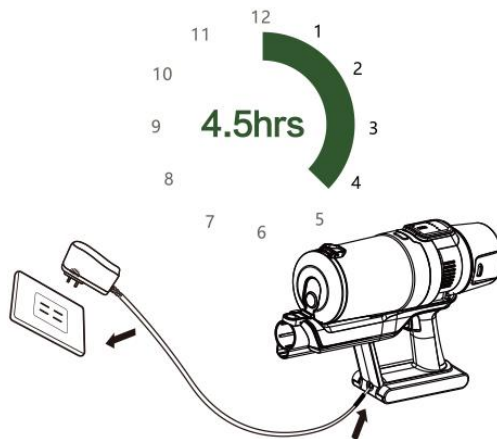
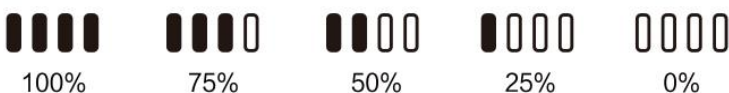


Abb. 3

Akku-Betriebsleuchte:

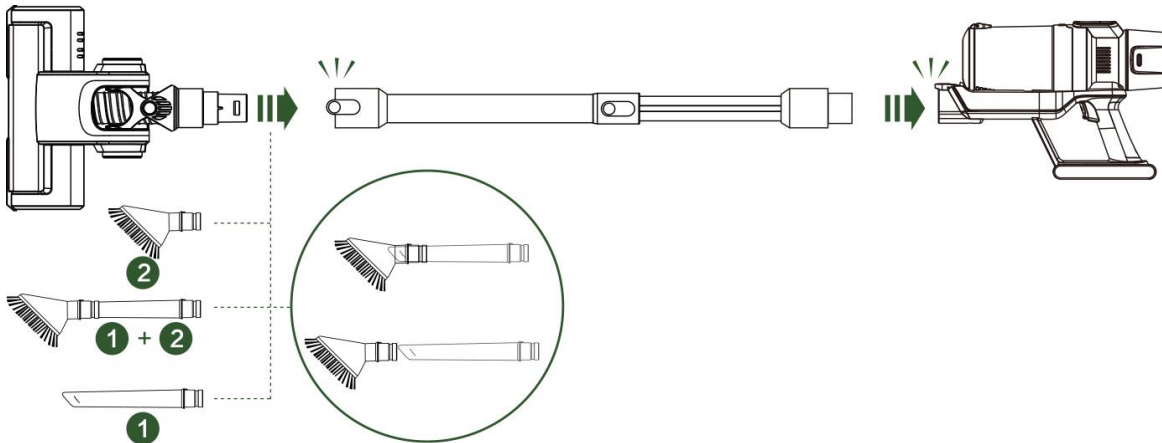


Laden Sie das Gerät auf, wenn der Akkustand unter 25% sinkt.

BETRIEB

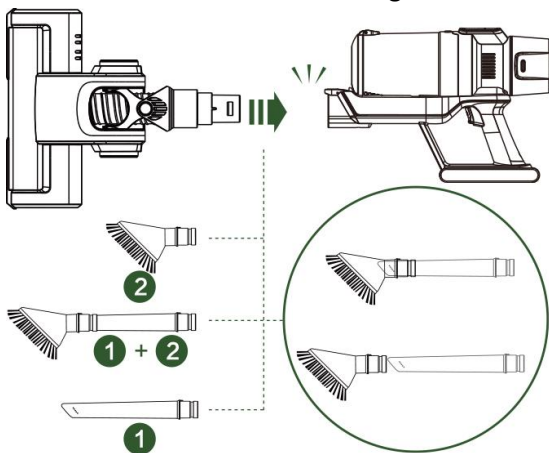
1. Den Akku am Hauptgerät anbringen.
2. Stecken Sie das Verlängerungsrohr in die Ansaugöffnung und achten Sie darauf, dass es fest sitzt. Drücken Sie den Rohrverstellungsschalter, um die Rohrlänge passend einzustellen.

3. Bringen Sie am anderen Ende des Verlängerungsrohrs das gewünschte Saugzubehör an und vergewissern Sie sich, dass es fest montiert ist. (Abb. 4)



(Abb. 4)

4. Zum Absaugen auf kurze Entfernung können Sie das Saugzubehör auch direkt auf die Ansaugöffnung aufstecken. Sobald das Klickgeräusch ertönt, ist der Saugaufsatz fest angeschlossen. (Abb. 5)



(Abb. 5)

5. Drücken Sie zum Einschalten den Hauptschalter. Das Gerät startet standardmäßig im manuellen Betrieb. Die Akku-Betriebsleuchte leuchtet auf. Zum Ausschalten des Geräts drücken Sie den Hauptschalter erneut.

6. Auswahl der Betriebsart: (Abb. 6)

1) Manueller Betrieb: Im manuellen Betrieb können Sie mit dem Geschwindigkeitsknopf (E) auf ECO-Stufe, mittlere oder höchste Stufe umschalten.

Die D-Lampen geben die Geschwindigkeit an:

1 der D-Lampen leuchtet: ECO-Saugstufe; --- niedrige Leistung

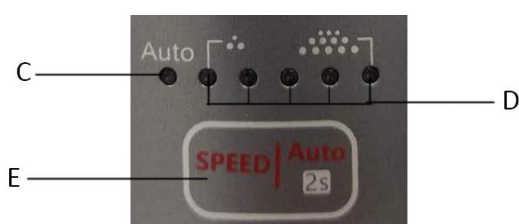
3 D-Lampen leuchten: Mittlere Stufe; --- mittlere Leistung

Alle D-Lampen leuchten: Höchste Stufe. --- hohe Leistung

2) Automatikbetrieb: Das Gerät wählt die Geschwindigkeit und Saugleistung automatisch nach dem Erkennen der unterschiedlichen Bodenarten aus, um die Akkulaufzeit zu maximieren. Automatikbetrieb-Leuchte C leuchtet auf.

3) So schalten Sie vom manuellen Betrieb in den Automatikbetrieb: Geschwindigkeitsknopf (E) für 2 Sekunden gedrückt halten.

So schalten Sie vom Automatikbetrieb in den manuellen Betrieb: Geschwindigkeitsknopf (E) einmal kurz drücken.



(Abb. 6)

HINWEIS: Achten Sie bei der Verwendung auf die Staubkapazität und überschreiten Sie den auf dem Staubbehälter angegebenen „MAX“-Wert nicht. Dieses Gerät ist nur zum Trockensaugen bestimmt.

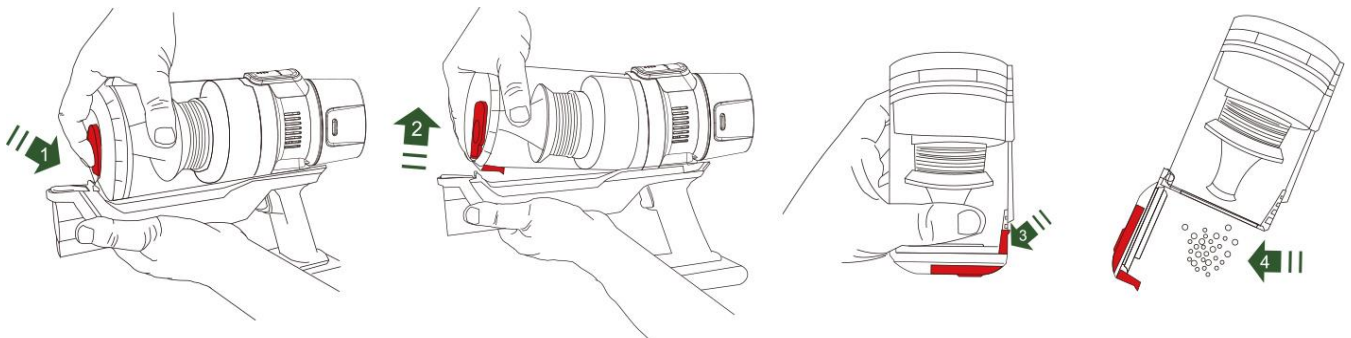
Achtung: Die Ansaugöffnung muss frei von Hindernissen sein, da sonst der Motor überhitzen und beschädigt werden könnte.

REINIGUNG UND INSTANDHALTUNG

1. Schalten Sie das Gerät vor dem Reinigen aus und entnehmen Sie den Akku.
2. Das Gerät, den Akku, die Ladeaufnahme, den Adapter sowie die Bodenbürsten nicht in Wasser oder andere Flüssigkeiten tauchen.
3. Zum Reinigen des Geräts nur einen weichen, trockenen Lappen verwenden.
4. Verwenden Sie keine aggressiven Chemikalien oder Scheuermittel.
5. Verwenden Sie das Gerät nicht, wenn der Filter defekt oder verschlissen ist.
6. Das Gerät enthält keine von Ihnen zu wartenden Teile, zerlegen Sie es nicht und versuchen Sie nicht, es selbst zu reparieren.
7. Verstauen Sie das Gerät im Haus. Stellen Sie vor dem Betrieb sicher, dass das Gerät Raumtemperatur hat.

1. Entleeren des Staubbehälters:

- 1) Zum Entleeren des Staubbehälters schalten Sie zuerst das Gerät aus und nehmen Sie das Saugzubehör ab.
- 2) Drücken Sie den Entriegelungsknopf für Staubbehälter. Ziehen Sie den Staubbehälter nach oben vom Gerät heraus.
- 3) Halten Sie den Staubbehälter über einen Mülleimer.
- 4) Entriegeln Sie den Verschluss am Staubbehälterdeckel. Klopfen Sie seitlich oder oben auf den Staubbehälter, um sämtlichen Schmutz zu entleeren.



2. Reinigung des Staubfilters:

- 1) Nehmen Sie zuerst den Staubbehälter vom Gerät ab und entleeren Sie ihn.
- 2) Nehmen Sie den HEPA-Filter, den Vorfilter und den Gewebefilter der Reihenfolge nach ab und waschen Sie die Teile unter fließendem Wasser aus. **Lassen Sie die Teile vollständig trocknen, bevor Sie sie wieder in den Staubbehälter einsetzen. NUR AN DER LUFT TROCKNEN LASSEN.**



Hinweis:

- (1) Reinigen Sie den Staubsaugerfilter ungefähr alle zwei Wochen (je nach Nutzung).
- (2) Wenn der HEPA-Filter nicht gut gereinigt werden kann oder die Saugleistung des Geräts abnimmt, ist es an der Zeit, den HEPA-Filter zu ersetzen, um eine optimale Leistung des Geräts zu gewährleisten.

3. So reinigen Sie die Bürstenrollen

- 1) Schalten Sie zuerst das Gerät und nehmen Sie die Bürstenrolle vom Gerät ab.
- 2) Bodenbürste A: Drücken Sie die Entriegelung (F) hinein und drehen Sie den Rollenbügel (G) gleichzeitig zur Seite, um die Bürstenrolle abzunehmen. Wiederholen Sie den Vorgang bei der Bürstenrolle auf der anderen Seite. Beseitigen Sie sämtlichen Schmutz (Haare und andere Fasern), der sich um die Rolle gewickelt hat.
- 3) Bodenbürste B: Schieben Sie die Verriegelung (H) heraus, um die Bürstenrolle von der Bodenbürste zu lösen. Nehmen Sie sie ab und beseitigen Sie sämtlichen Schmutz (Haare und andere Fasern), der sich um die Rolle gewickelt hat.
- 4) Waschen Sie die Bürstenrolle ggf. mit reinem Wasser aus. Lassen Sie sie mindestens 24 Stunden an der Luft trocknen, bevor Sie sie wieder anbringen.



PROBLEMBEHEBUNG

Um Stromschläge und ein versehentliches Ingangsetzen zu vermeiden, schalten Sie das Gerät vor Wartungsarbeiten aus und entnehmen Sie den Akku.

Problem	Mögliche Ursache	Mögliche Lösung
Schmutz wird nicht aufgesaugt	Staubbehälter ist voll	Staubbehälter entleeren
	Filter sitzen zu oder sind verschmutzt	Filter reinigen
	Filter funktionieren nicht	Abgenutzte Filter wechseln
Bürstenrolle dreht sich nicht	Bürstenrolle sitzt wegen umwickelter Haare, Fasern etc. fest	Bürstenrolle reinigen
Schlechte Saugkraft	Filter sitzen zu oder sind verschmutzt	Filter reinigen
	Staubbehälter nicht korrekt eingesetzt	Staubbehälter korrekt montieren
	Akku schwach	Akku voll aufladen
	Düse oder Schmutzsaugkanal blockiert	Düse abnehmen und Schmutz entfernen
Gerät schaltet sich plötzlich von allein ab	Staubbehälter ist voll	Staubbehälter entleeren
	Filter sitzen zu oder sind verschmutzt	Filter reinigen
	Überhitzt	Gerät abkühlen lassen und erneut versuchen
Gerät lässt sich weder einschalten noch aufladen	Akku schwach	Akku voll aufladen
	Überhitzt	Gerät abkühlen lassen und erneut versuchen
Laufzeit sehr kurz	Energiemangel	Akku voll aufladen
	Filter sitzen zu oder sind verschmutzt	Filter reinigen
Die Geräteleistung ist nicht konstant	Im Automatikbetrieb ist das normal. Beim Saugen wird die Saugleistung automatisch verstellt	

TECHNISCHE DATEN

Spannung: 25.9V DC

Leistung: 220W

Netzteil Eingang: 100-240 V ~ 50/60 Hz

Netzteil Ausgang: 31V DC, 0.5A

GARANTIE UND KUNDENSERVICE

Vor der Lieferung werden unsere Geräte einer strengen Qualitätskontrolle unterzogen. Wenn, trotz aller Sorgfalt, während der Produktion oder dem Transport Beschädigungen aufgetreten sind, senden Sie das Gerät zurück an den Händler. Zusätzlich zu den gesetzlichen Rechten hat der Käufer die Option, gemäß der folgenden Bedingungen Garantie zu fordern:

Wir bieten eine 3-jahres-Garantie für das erworbene Gerät, beginnend am Tag des Verkaufs. Defekte, die aufgrund von unangemessenem Umgang mit dem Gerät entstehen und Störungen aufgrund von Eingriffen und Reparaturen Dritter oder das Montieren von nicht-Originalteilen werden nicht von dieser Garantie abgedeckt. Die Quittung immer aufbewahren, ohne Quittung wird jegliche Garantie ausgeschlossen. Bei Schäden durch Nichteinhalten der Bedienungsanleitung erlischt die Garantie, Wir sind für daraus resultierende Folgeschäden nicht haftbar. Für Materialschäden oder Verletzungen aufgrund falscher Anwendung oder Nichtbefolgen der Sicherheitshinweise sind wir nicht haftbar. Schäden an den Zubehörteilen bedeutet nicht, dass das gesamte Gerät kostenlos ausgetauscht wird. In diesem Fall kontaktieren Sie unseren Kundendienst. Zerbrochenes Glas oder Kunststoffteile sind immer kostenpflichtig. Schäden an Verbrauchsmaterialien oder Verschleißteilen, sowie Reinigung, Wartung oder Austausch der besagten Teile werden durch die Garantie nicht abgedeckt und sind deshalb kostenpflichtig.

UMWELTGERECHTE ENTSORGUNG



Wiederverwertung – Europäischen Richtlinie 2012/19/EG

Dieses Symbol zeigt an, dass das Produkt nicht zusammen mit Haushaltsabfällen entsorgt werden darf.

Um Umwelt- und Gesundheitsschäden durch unkontrollierte Abfallentsorgung zu verhindern, bitte verantwortungsbewusst entsorgen, um die nachhaltige Wiederverwertung von Ressourcen zu fördern.

Nutzen Sie zur Rückgabe Ihres Altgeräts bitte die Rückgabe- und Sammelsysteme oder wenden Sie sich an den Händler bei dem Sie dieses Gerät erworben haben. Dieser kann das Gerät umweltschonend entsorgen.

Emerio Holland B.V.

Zomervaart 1A

2033 DA Haarlem

The Netherlands

Kundendienst:

T: +31(0)23 3034369

E: info@saubereurope.com

www.saubereurope.com

Ersatzteile:

www.kaufersatzteile.de

CONSIGNES DE SÉCURITÉ

Avant d'utiliser l'appareil, lisez toutes les consignes suivantes pour éviter des blessures et des dommages, et pour optimiser les performances de votre appareil. Conservez cette notice d'utilisation dans un endroit sûr. Si vous donnez ou transférez cet appareil à un tiers, veuillez à lui remettre également cette notice d'utilisation.

En cas de détérioration due au non-respect par l'utilisateur des instructions de cette notice d'utilisation, la garantie est annulée. Le fabricant/importateur rejette toute responsabilité en cas de dommages dus au non-respect des instructions de la notice d'utilisation, à un usage négligent ou à l'usage non conforme aux exigences de cette notice d'utilisation.

1. Cet appareil peut être utilisé par des enfants à partir de 8 ans et par des personnes ayant des capacités physiques, sensorielles ou mentales réduites ou un manque d'expérience et de connaissances à condition qu'elles aient été placées sous surveillance ou qu'elles aient reçu des instructions concernant l'utilisation de l'appareil en toute sécurité et qu'elles comprennent les dangers encourus.
2. Les enfants ne doivent pas jouer avec l'appareil.
3. Le nettoyage et l'entretien par l'utilisateur ne doivent pas être effectués par des enfants, sans surveillance.
4. Unité d'alimentation amovible <RKGSDC3100500>
MISE EN GARDE: Pour le rechargement de la batterie, utiliser uniquement l'unité d'alimentation amovible fournie avec l'appareil.
5. Cet appareil contient des batteries qui ne peuvent pas être remplacées.
6. Veuillez à ce que le cordon d'alimentation ne pende pas sur des arêtes coupantes et maintenez-le éloigné des objets chauds et des flammes nues.

7. N'immergez jamais l'appareil ou sa fiche dans de l'eau ni dans aucun autre liquide. Cela peut provoquer un choc électrique !
8. Pour débrancher la fiche de la prise, saisissez la fiche et tirez-la hors de la prise. Ne tirez pas sur le cordon d'alimentation.
9. N'essayez pas d'ouvrir le boîtier de l'appareil ni de réparer l'appareil vous-même. Cela peut provoquer un choc électrique.
10. Ne laissez jamais l'appareil sans surveillance quand il est en fonctionnement.
11. Cet appareil n'est pas conçu pour un usage commercial. Usage domestique exclusivement.
12. N'utilisez pas cet appareil à un usage autre que celui pour lequel il a été conçu.
13. N'enroulez pas le câble d'alimentation autour du chargeur et ne le pliez pas.
14. Une supervision étroite est nécessaire pour tout appareil utilisé par ou près d'enfants. Ne laissez jamais l'appareil sans surveillance quand il est branché. Maintenez vos cheveux, vêtements amples, doigts et toutes les parties de votre corps éloignés des ouvertures et des pièces mobiles.
15. N'aspirez pas de liquides combustibles ou inflammables, par exemple de l'essence, et n'utilisez pas l'appareil dans une pièce où il peut y en avoir.
16. N'aspirez pas d'objet en combustion ou fumant, par exemple des cigarettes, des allumettes ou des cendres chaudes.
17. Faites particulièrement attention lors du nettoyage sur des escaliers.
18. N'utilisez pas cet appareil sans le bac à poussière ou sans les filtres installés.
19. L'utilisation d'accessoires non recommandés par le fabricant de l'appareil peut provoquer des blessures.
20. N'insérez aucun objet dans les ouvertures de l'appareil. N'utilisez pas l'appareil si l'une de ses ouvertures est

bouchée. Veillez à ce qu'elles restent exemptes de poussière, peluches, cheveux et de tout ce qui pourrait réduire le flux d'air.

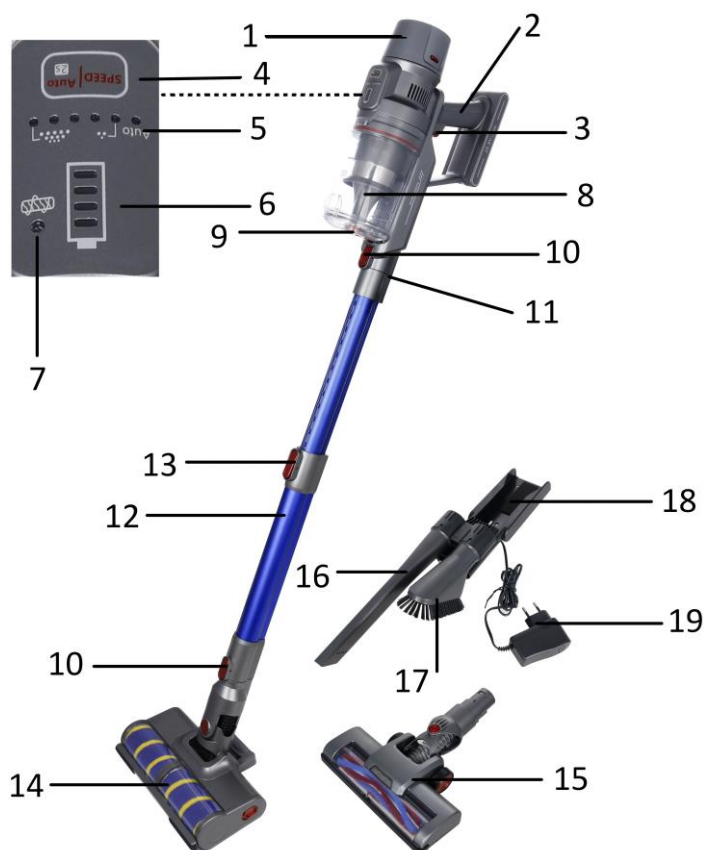
21. Utilisez l'appareil exclusivement sur des surfaces sèches.
22. Important : Si l'ouverture d'aspiration de l'appareil est bloquée, éteignez l'appareil et retirez la batterie. Retirez toutes les obstructions avant de replacer la batterie dans l'aspirateur et de le remettre en marche.
23. N'utilisez pas l'aspirateur trop près de radiateurs, d'appareils chauffants et de mégots de cigarette.
24. Avant de commencer à aspirer, veillez toujours à retirer les objets gros ou coupants pouvant endommager le filtre du bac à poussière.
25. **L'appareil doit être utilisé uniquement avec l'alimentation fournie avec l'appareil.**
26. Le chargeur doit être débranché de la prise secteur avant de retirer la batterie
27. Utilisez le chargeur fourni pour charger l'aspirateur et n'utilisez pas le chargeur à d'autres fins.
28. N'aspirez pas d'objets durs ou coupants, tels que du verre, des clous, des vis ou des pièces de monnaie, qui pourraient endommager l'aspirateur. N'aspirez pas de la poussière de placoplâtre, de cendres d'une cheminée ou de braises. N'utilisez pas cet appareil comme accessoire d'appareils électriques dans le but de récupérer la poussière.
29. N'aspirez pas de solutions toxiques (telles que de l'eau de javel, de l'ammoniaque ou un déboucheur d'évier).
30. Déplacez l'aspirateur de façon constante sur la surface de la moquette afin d'éviter d'endommager les fibres de la moquette.
31. Mettez toujours l'appareil hors tension avant d'y attacher des accessoires ou d'en retirer.
32. En cas d'urgence, contactez immédiatement un professionnel.
33. Des fuites provenant des cellules de la batterie peuvent se produire dans des conditions extrêmes. Ne touchez pas le

liquide qui fuit de la batterie. Si le liquide touche la peau, lavez immédiatement la zone touchée avec de l'eau et du savon. Si le liquide pénètre dans les yeux, rincez-les immédiatement avec de l'eau propre pendant au moins 10 minutes et consultez un médecin. Portez des gants pour manipuler la batterie et jetez-la immédiatement conformément aux réglementations locales.

34. Lorsque la batterie n'est pas utilisée, elle doit être rangée loin de tout objet métallique, tel que trombone, pièce de monnaie, clef, clou, vis ou tout autre petit objet métallique qui risquerait de mettre en contact les bornes de la batterie.
35. Ne chargez PAS l'appareil lorsqu'il est en marche.
36. Avant de ranger l'appareil pour une longue période d'inutilisation, retirez le compartiment de la batterie.
37. La batterie ne doit pas être exposée à l'eau, l'eau salée ou tout autre liquide et ne doit être plongée dans aucun liquide.
38. Gardez la batterie à l'écart des surfaces chaudes.
39. Ne chargez PAS la batterie à des températures inférieures à 0 °C (32 °F) ou supérieures à 50 °C (122 °F).
40. N'exposez pas la batterie ou l'appareil au feu ou à une température supérieure à 130 °C (266 °F), car cela pourrait causer une explosion.
41. La batterie ne doit pas être rangée à des températures inférieures à -20 °C (-4 °F) ou supérieures à 45 °C (113 °F) afin de maintenir la longévité de la batterie.

DESCRIPTION DES PIÈCES

1. Compartiment de la batterie
2. Poignée
3. Bouton marche/arrêt
4. Bouton de sélection de la vitesse
5. Indicateurs de vitesse et du mode automatique
6. Voyant témoin de la batterie
7. Indicateur d'avertissement de blocage
8. Bac à poussière
9. Bouton de déblocage du bac à poussière
10. Bouton de déverrouillage de l'accessoire
11. Ouverture d'aspiration
12. Tube d'extension
13. Bouton de réglage du tube
14. Brosse pour sols A
15. Brosse pour sols B
16. Suceur plat
17. Brosse de dépoussiérage
18. Socle de charge / Support mural
19. Adaptateur de chargement



Brosse pour sols A : avec des rouleaux à poils doux, parfaits pour les sols durs, en particulier les sols en bois délicats. Ramasse en même temps les poussières fines et épaisses.

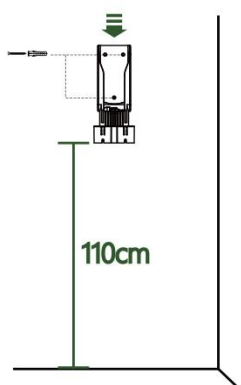
Brosse pour sols B : avec un rouleau à poils durs, parfait pour les moquettes. Ramasse les débris situés sous la surface des moquettes.

Brosse de dépoussiérage : pour retirer les poussières et particules fines sur les rideaux et autres surfaces délicates.

Suceur plat : pour les coins, les niches et autres endroits difficiles d'accès, tels que les sièges et tapis de voiture, les cadres photo, etc.

COMMENT MONTER LE SOCLE DE CHARGE MURAL :

1. Mesurez la distance entre les trous situés à l'arrière du support et percez trois trous dans le mur en respectant cette distance.
2. Insérez des chevilles dans les trous, puis utilisez les vis pour fixer le support sur le mur.
3. Faites attention à la hauteur du support de fixation. La hauteur d'installation recommandée est de 110 cm. Vérifiez qu'il n'y a pas de conduites de gaz, d'eau ou de câbles et fils électriques derrière la zone d'installation avant de percer.



RECHARGE DE LA BATTERIE :

1. Commencez par installer le compartiment de la batterie. Poussez le compartiment de la batterie sur la fente à l'arrière de l'unité principale jusqu'à entendre un clic. (Fig. 1)

Pour retirer le compartiment de la batterie, appuyez sur les boutons de déverrouillage de chaque côté du compartiment et retirez ce dernier de l'unité principale.



(Fig. 1)

2. Enclenchez simplement l'appareil dans le socle de charge pour le recharger (Fig. 2). Branchez l'adaptateur de charge dans la prise secteur.
3. Pendant le rechargement, le voyant témoin clignote ; une fois le rechargement terminé, le voyant témoin reste allumé et fixe.
4. Après le rechargement, débranchez d'abord l'appareil, puis vous pouvez ensuite le nettoyer ou le laisser sur le socle de charge.

Remarque :

1. Ne laissez pas l'appareil déchargé pendant une longue période, car cela pourrait endommager les accumulateurs internes.
2. Un rechargement complet prend environ 4,5 heures.
3. Le connecteur de l'adaptateur de chargement est intégré au socle de charge. Pour utiliser l'adaptateur séparément, retirez la vis à l'aide d'un tournevis pour ouvrir le couvercle. Retirez ensuite le connecteur du socle de charge. (Fig. 3)

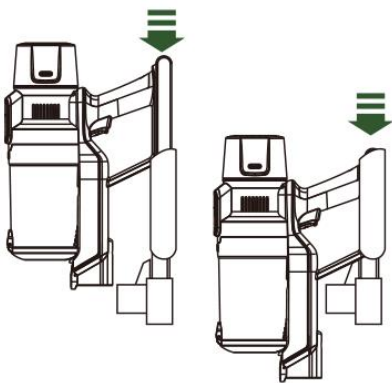


Fig. 2

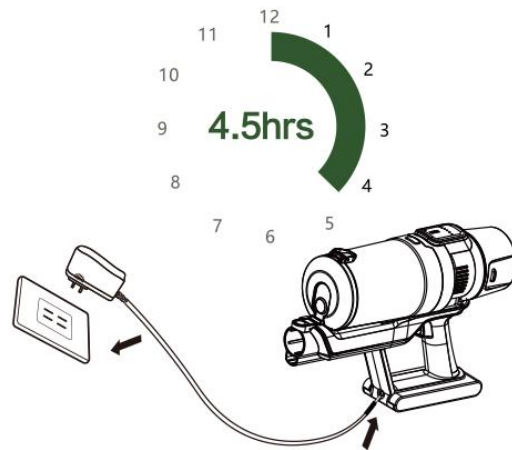


Fig. 3

Voyant témoin de la batterie :

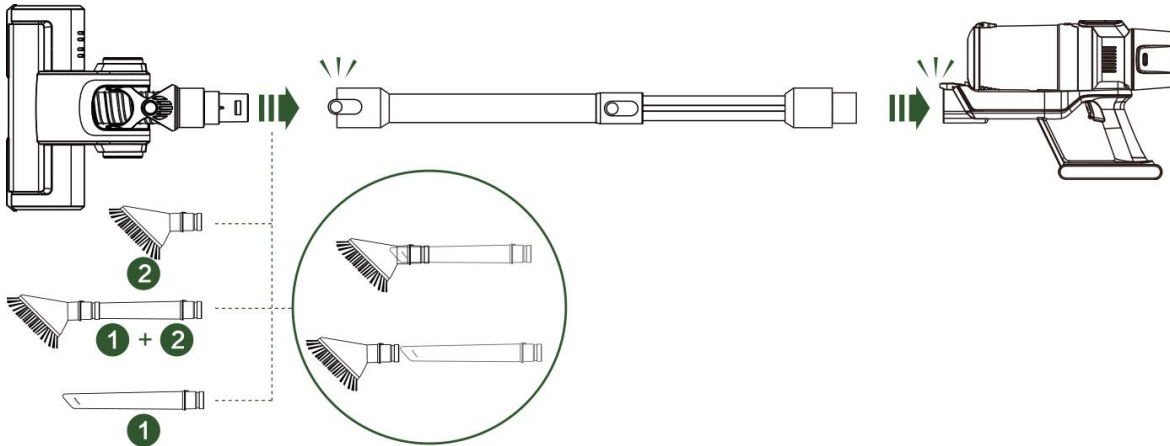


Rechargez l'appareil lorsque le niveau de puissance tombe sous les 25 %.

FONCTIONNEMENT

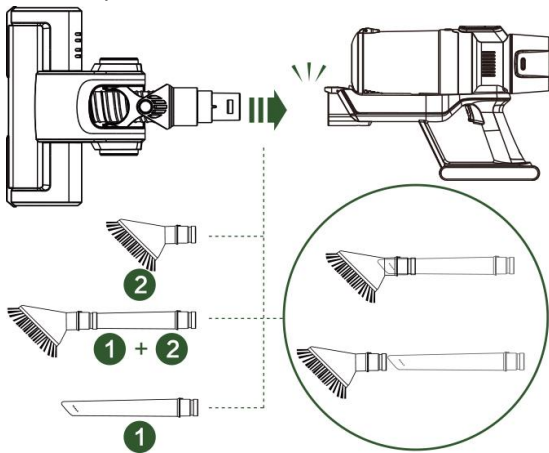
1. Assemblez la batterie dans le corps principal.

2. Insérez le tube d'extension dans l'ouverture d'aspiration. Assurez-vous qu'il s'adapte fermement. Appuyez sur le bouton de réglage du tube afin d'ajuster la longueur du tube en fonction de vos besoins.
3. Attachez l'accessoire désiré de l'autre côté du tube d'extension. Assurez-vous qu'il est bien fixé. (Fig. 4)



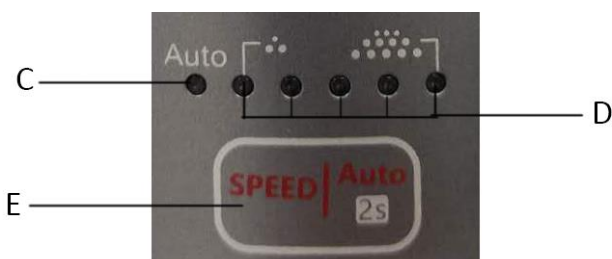
(Fig. 4)

4. Pour un nettoyage à courte distance, vous pouvez attacher directement l'accessoire désiré à l'ouverture d'aspiration. Une fois le clic entendu, le suceur est correctement verrouillé. (Fig. 5)



(Fig. 5)

5. Appuyez sur le bouton marche/arrêt pour mettre l'appareil en marche. L'appareil se met en mode manuel par défaut. Le voyant témoin de la batterie s'allume alors. Appuyez à nouveau sur le bouton marche/arrêt pour éteindre l'appareil.
6. Sélection du mode : (Fig. 6)
 - 1) Mode manuel : en mode manuel, vous pouvez appuyer sur le bouton de vitesse (E) pour régler la vitesse (vitesse ECO, vitesse MID ou vitesse BOOST).
Les voyants D correspondent à la vitesse :
 - 1 des voyants D est allumé : Vitesse ECO ; --- faible puissance
 - 3 des voyants D sont allumés : Vitesse MID (moyenne) ; --- puissance moyenne
 - Tous les voyants D sont allumés : Vitesse BOOST. --- forte puissance
 - 2) Mode auto : l'appareil règle automatiquement la vitesse et la puissance en reconnaissant les différents types de sols afin d'optimiser la longévité de la batterie. L'indicateur C du mode automatique s'allumera.
 - 3) Comment passer du mode manuel au mode automatique : appuyez longuement sur le bouton de vitesse (E) pendant 2 secondes ; comment passer du mode automatique au mode manuel : appuyez brièvement une fois sur le bouton de vitesse (E).



(Fig. 6)

REMARQUE : Pendant l'utilisation, vérifiez le bac à poussière et ne dépassez pas le niveau "MAX" indiqué sur le bac. Cet appareil est conçu pour aspirer des éléments secs uniquement.

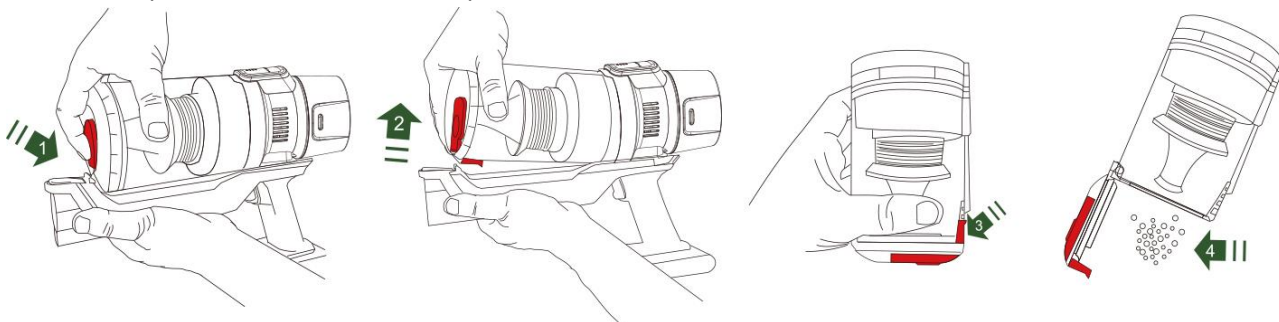
Attention : La bouche d'aspiration doit être en permanence ouverte et exempte d'obstruction. Sinon, cela peut provoquer la surchauffe et la détérioration du moteur.

NETTOYAGE ET ENTRETIEN

1. Avant de nettoyer l'appareil, mettez-le hors tension et retirez le compartiment de la batterie.
2. N'immergez pas l'unité principale, le compartiment de la batterie, le socle de charge, l'adaptateur et les brosses de sol dans de l'eau ou tout autre liquide.
3. Utilisez uniquement un chiffon sec et doux pour nettoyer l'appareil.
4. N'utilisez pas de produit/ustensile abrasif ni de produit chimique agressif.
5. N'utilisez pas l'appareil si le filtre est cassé ou usé.
6. L'appareil ne contient pas de pièce que vous pouvez réparer. Ne le démontez pas et n'essayez pas de le réparer vous-même.
7. Rangez l'appareil en intérieur. Vérifiez que l'appareil est à température ambiante avant de le mettre en marche.

1. Comment vider le bac à poussière :

- 1) Pour vider le bac à poussière, mettez d'abord l'appareil hors tension et retirez tous les accessoires.
- 2) Appuyez sur le bouton de déblocage du bac à poussière. Tirez le bac à poussière pour le retirer de l'unité principale.
- 3) Tenez le bac à poussière au-dessus d'une poubelle.
- 4) Déverrouillez le loquet du bac à poussière pour ouvrir son couvercle. Si nécessaire, tapotez le côté ou le haut du bac pour le vider de l'excès de poussière.



2. Comment nettoyer le filtre du bac à poussière :

- 1) Commencez par retirer le bac à poussière et par le vider.
- 2) Retirez le filtre HEPA, le préfiltre et le filtre en maille dans l'ordre et nettoyez-les à l'eau courante. **Laissez-les ensuite sécher complètement à l'air libre avant de les replacer dans le bac à poussière. SÉCHAGE À L'AIR LIBRE UNIQUEMENT.**

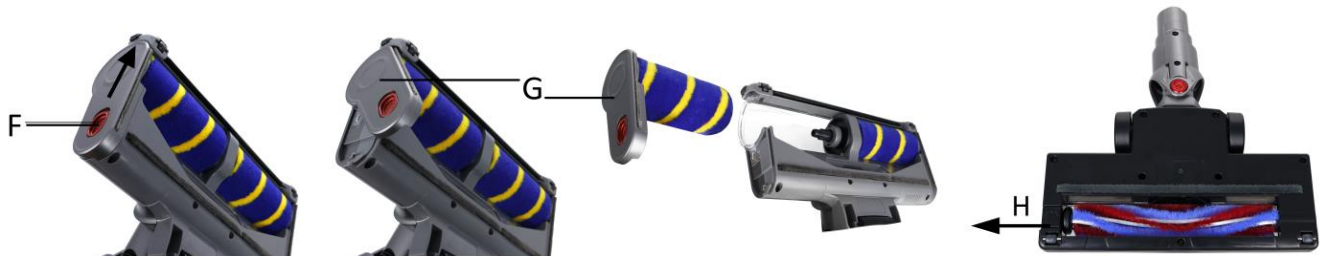


Remarque:

- (1) Nettoyez le filtre du bac à poussière toutes les deux semaines environ (selon la fréquence d'utilisation).
- (2) Pour assurer une performance optimale de l'appareil, si le filtre HEPA ne peut pas être bien nettoyé ou si l'aspiration de l'appareil diminue, il est temps de remplacer le filtre HEPA.

3. Nettoyage des rouleaux des brosses

- 1) Commencez par mettre l'appareil hors tension, puis retirez la brosse pour sols de l'appareil.
- 2) Brosse pour sols A : appuyez sur le bouton de déverrouillage (F), puis faites tourner la poignée du rouleau (G) en même temps afin de retirer le rouleau. Répétez le processus pour le rouleau situé de l'autre côté. Nettoyez toutes les saletés (cheveux et autres fibres) enroulés sur le rouleau.
- 3) Brosse pour sols B : poussez le verrou (H) pour déverrouiller le rouleau de la brosse pour sols. Retirez-le et nettoyez toutes les saletés (cheveux et autres fibres) enroulés sur le rouleau.
- 4) Nettoyez les rouleaux des brosses lorsque cela est nécessaire, en n'utilisant que de l'eau. Laissez sécher complètement à l'air libre pendant 24 heures avant de le replacer.



GUIDE DE DÉPANNAGE

Pour réduire le risque de choc électrique et de dysfonctionnement, mettez l'appareil hors tension et retirez le compartiment de la batterie avant toute opération d'entretien.

Problème	Cause possible	Solution possible
L'appareil ne ramasse pas les débris	Le bac à poussière est plein.	Videz le bac à poussière.
	Les filtres sont bloqués ou sales.	Nettoyez les filtres.
	Les filtres sont usés.	Changez les filtres usés.
Le rouleau de la brosse ne tourne pas.	Le rouleau de la brosse est obstrué par des cheveux, des fibres, etc.	Nettoyez le rouleau.
L'appareil perd de l'aspiration.	Les filtres sont bloqués ou sales.	Nettoyez les filtres.
	Le bac à poussière n'est pas installé correctement.	Installez de nouveau le bac à poussière.
	Le niveau de la batterie est faible.	Chargez complètement la batterie.
	Le suceur ou le conduit de poussière est obstrué.	Retirez le suceur pour enlever les débris.
L'appareil s'éteint soudainement de lui-même.	Le bac à poussière est plein.	Videz le bac à poussière.
	Les filtres sont bloqués ou sales.	Nettoyez les filtres.
	L'appareil surchauffe.	Laissez l'appareil refroidir et réessayez.
L'appareil ne se met pas en marche ou ne se recharge pas.	Le niveau de la batterie est faible.	Chargez complètement la batterie.
	L'appareil surchauffe.	Laissez l'appareil refroidir et réessayez.
La durée d'utilisation semble courte.	Le niveau de la batterie est faible	Chargez complètement la batterie.
	Les filtres sont bloqués ou sales.	Nettoyez les filtres.
La puissance de l'appareil est instable.	Cela est normal en mode auto. La puissance d'aspiration s'ajuste automatiquement pendant l'utilisation.	

DONNÉES TECHNIQUES

Tension : 25.9V DC

Puissance: 220W

Entrée de l'adaptateur : 100-240 V ~ 50/60 Hz

Sortie de l'adaptateur : 31V DC, 0.5A

GARANTIE ET SERVICE APRÈS-VENTE

Nos appareils sont soumis à un contrôle de qualité strict avant d'être livrés. Si l'appareil a toutefois été endommagé lors de la production ou du transport en dépit des soins que nous lui donnons, retournez l'appareil au vendeur. En plus des droits juridiques, le client a la possibilité dans les limites de la garantie de déposer les réclamations suivantes:

Nous offrons une garantie de 3 ans pour l'appareil acheté à partir de la date de vente. Les défauts dus à une utilisation non conforme de l'appareil et les dommages dus à une intervention ou réparation faite par une tierce personne ou dus à l'installation de pièces qui ne sont pas d'origine ne sont pas couverts par cette garantie. Conservez toujours votre reçu, car sans celui-ci vous ne pourrez réclamer aucune sorte de garantie. Les dommages causés par le non respect des instructions de ce manuel rendront la garantie caduque, Nous décline toute responsabilité en cas de dommages indirects. Nous décline toute responsabilité en cas de dégâts matériels ou de dommages corporels causés par une utilisation inappropriée ou si les instructions de sécurité n'ont pas été convenablement observées. Si les accessoires sont endommagés, cela ne signifie pas que toute la machine sera remplacée gratuitement. Dans de tels cas, veuillez contacter notre assistance. Des pièces brisées en verre ou en plastique sont toujours sujettes à des frais. Les défauts des consommables ou des pièces susceptibles de s'user, ainsi que le nettoyage, l'entretien ou la réparation desdites pièces ne sont pas couverts par la garantie et doivent donc être payés.

RECYCLAGE POUR LA PROTECTION DE L'ENVIRONNEMENT



Recyclage – Directive européenne 2012/19/EU

Ce symbole indique que le produit ne doit pas être jeté avec les ordures ménagères. Afin d'éviter toute nuisance possible pour l'environnement et la santé humaine causée par les déchets non contrôlés,

recyclez ce produit de manière responsable afin de contribuer à la réutilisation des ressources matérielles. Pour retourner votre appareil usagé, utilisez les systèmes de collecte et de retour ou contactez le distributeur auprès duquel le produit a été acheté. Il pourra reprendre ce produit pour qu'il soit recyclé d'une manière respectueuse de l'environnement.

Emerio Holland B.V.
Zomervaart 1A
2033 DA Haarlem
The Netherlands

Service à la clientèle:

T: +31(0)23 3034369
E: info@saubereurope.com
www.saubereurope.com

Pièces:

www.buyspareparts.eu



Emerio Holland B.V.
Zomervaart 1A
2033 DA Haarlem
The Netherlands

