

## Instruction manual – English

### SAFETY INSTRUCTIONS

Before use make sure to read all of the below instructions in order to avoid injury or damage, and to get the best results from the appliance. Make sure to keep this manual in a safe place. If you give or transfer this appliance to someone else make sure to also include this manual.

In case of damage caused by user failing to follow the instructions in this manual the warranty will be void. The manufacturer/importer accepts no liability for damages caused by failure to follow the manual, a negligent use or use not in accordance with the requirements of this manual.

1. This appliance can be used by children aged from 8 years and above and persons with reduced physical, sensory or mental capabilities or lack of experience and knowledge if they have been given supervision or instruction concerning use of the appliance in a safe way and understand the hazards involved.
2. Children shall not play with the appliance.
3. Cleaning and user maintenance shall not be made by children without supervision.
4. If the supply cord is damaged, it must be replaced by the manufacturer, its service agent or similarly qualified persons in order to avoid a hazard.
5. Before inserting the plug into the mains socket, please check that the voltage and frequency comply with the specifications on the rating label.
6. Disconnect the mains plug from the socket when the appliance is not in use and before cleaning.
7. Ensure that the mains cable is not hung over sharp edges and keep it away from hot objects and open flames.
8. Do not immerse the appliance or the mains plug in water or other liquids. There is danger to life due to electric shock!
9. To remove the plug from the plug socket, pull the plug. Do not pull the power cord.
10. Do not touch the appliance if it falls into water. Remove the plug from its socket, turn off the appliance and send it to an authorized service center for repair.
11. Do not plug or unplug the appliance from the electrical outlet with a wet hand.
12. Never attempt to open the housing of the appliance, or to repair the appliance yourself. This could cause electric shock.
13. Never leave the appliance unattended during use.
14. This appliance is not designed for commercial use.
15. Do not use the appliance for other than intended use.
16. Do not wind the cord around the appliance and do not bend it.
17. The use of accessory attachment not recommended by the appliance manufacturer may cause injuries.
18. Do not put any object into openings. Do not use with any opening blocked. Keep free of dust, lint, hair and anything that may reduce airflow.
19. Do not pick up hard or sharp objects such as glass nails, screws, coins, etc.
20. Do not pick up hot coals, cigarette, matches or any hot, smoking, or burning objects.
21. Do not use this appliance without dust bag or filters in place.
22. Use extra care when vacuuming on stairs.
23. Do not pick up flammable or combustible materials (lighter fluid, gasoline, etc.) or use in the presence of explosive liquids or vapor.
24. Do not pick up toxic material (chlorine bleach, ammonia, drain cleaner, etc.).
25. Do not operate the appliance in an enclosed space filled with vapors given off by oil based paints, paint thinner, moth proofing, flammable dust, or other explosive or toxic vapors.
26. Keep your work area well dry.
27. Do not use the cleaner to clean your pets or any animal.
28. When using and you hear a squeaking sound from the vacuum cleaner, or suction power appears to be reduced, stop the machine immediately and clean all filters and change the dust bag.

29. **WARNING:** Hold the plug when rewinding the cord. Do not allow the cord to whip when rewinding.
30. **Tip:** By reducing the suction power you can move the floor brush easier on the floor. Set the suction power to minimal for furniture, to medium for carpet and hard floors. Only use the maximum setting on hard floors in combination with a brush for hard floors.

The general purpose vacuum cleaner (model BL-61002), has been tested according to EN 60312-1 and complies with the essential requirements of regulation (EU) 666/2013 for vacuum cleaners.

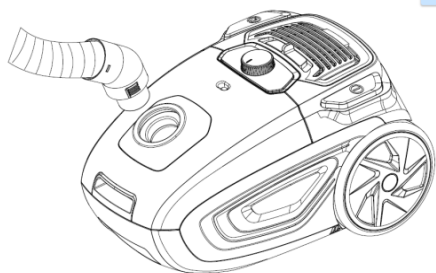
## PARTS AND ACCESSORIES

1. On/off switch pedal
2. Cord rewriter pedal
3. Power control knob
4. Dust full indicator
5. Telescope tube
6. Hose
7. Textile nozzle
8. Combi nozzle
9. Floor brush
10. Turbo brush
11. Handle
12. Lock clip for front cover
13. Outlet grille
14. Slider for outlet grille

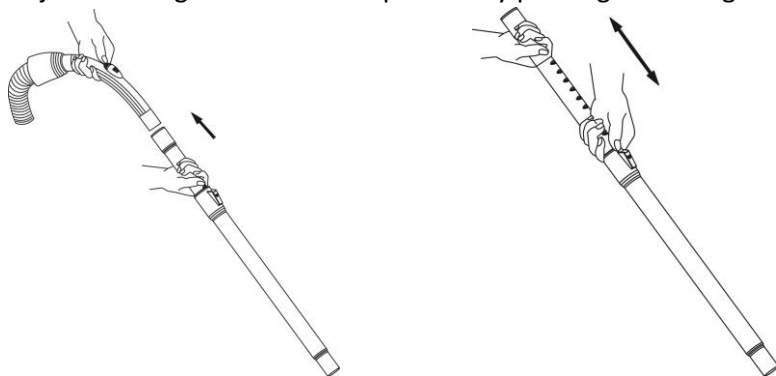


## OPERATING MODE

1. Connect the hose accessories:  
Press the adaptors at both sides of the hose end, and insert the hose into the hose socket.



2. Connect the telescope tube to the curved hose end.  
Adjust the length of the telescope tube by pushing its locking button down and pulling out the tube.



3. Connect the different nozzle tools/floor brush to the tube for different cleaning purposes.  
Floor brush: This brush has two positions. One for hard and one for soft/textile surfaces. Choose the right one.  
Turbo brush: This brush is used for cleaning the animal hairs.

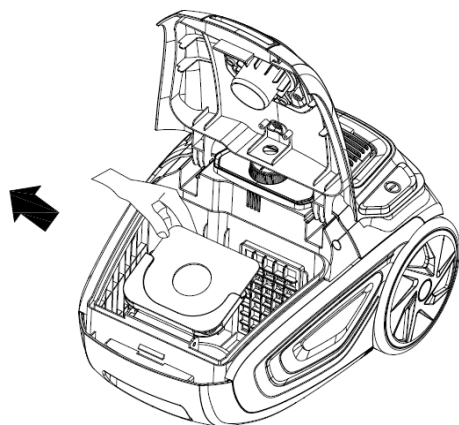
4. Turn on the appliance:  
Hold the plug and pull out the cord, then insert the plug into the power socket. Make sure that the power supply corresponds to the required power mentioned on the rating label. Press the on/off switch pedal to turn on the power. Rotate the power control knob. Adjust the power to the required level depending on the cleaning function.
5. Turn off the appliance:  
After using, press the on/off switch pedal, the appliance is turned off. Pull the plug out of the power socket; press the cord pedal, the power cord will be drawn in.
6. To move the appliance from room to room, unplug and carry it by using the handle. Never pull the appliance by its cord when moving.

Tip: By reducing the suction power you can move the floor brush easier on the floor. Set the suction power to minimal for furniture, to medium for carpet and hard floors. Only use the maximum setting on hard floors in combination with a brush for hard floors.

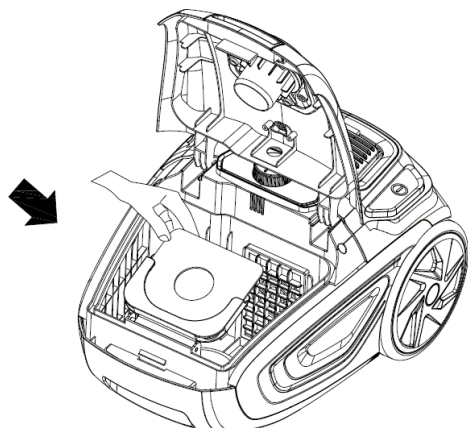
## MAINTENANCE

When the dust full indicator turns to red, it is time to clean the dust bag or replace with a new bag. To do that, please follow the instructions:

- a) Open the front cover by pressing the lock clip.
- b) Remove the dust bag.



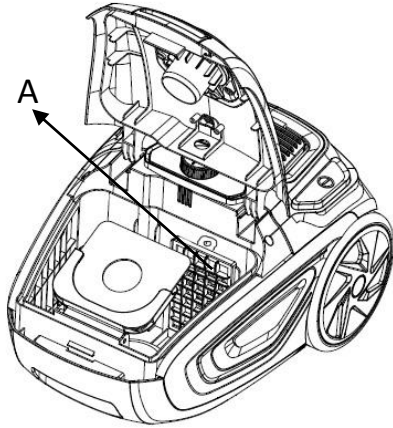
- c) Then take a new one, insert it into the appliance.



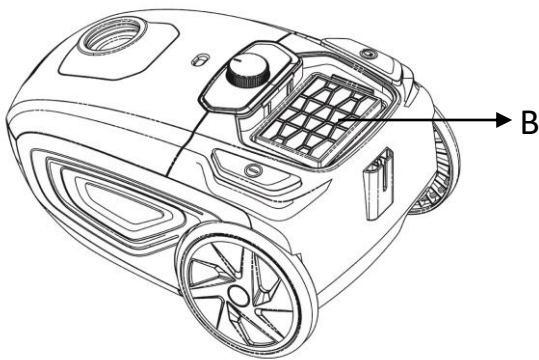
- d) Close the front cover.

### NOTE:

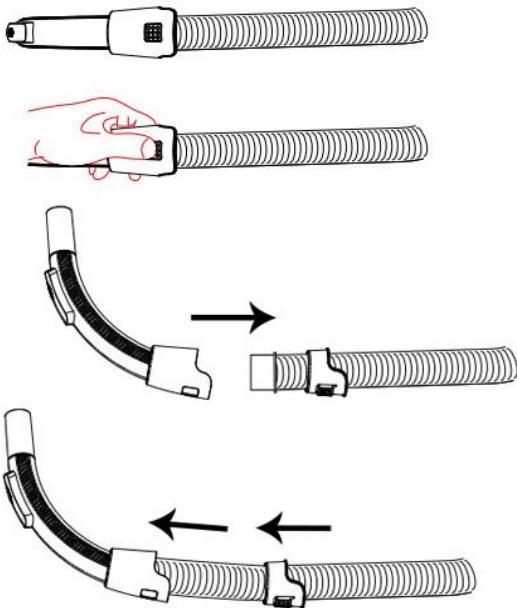
1. The front cover cannot be closed unless the dust bag is installed in right position.
2. The motor protection filter (A) should be removed and rinsed twice a year or whenever it is visibly clogged. If the filter is damaged, a new filter should be replaced.



3. The outlet filter (Hepa filter) (B) should be cleaned in time. To do that, push the slider to loosen the outlet grille. Remove the grille and take out the Hepa filter. Shake the filter to clean any dust accumulated. Then relocate the filter and clip the grille.



4. If the suction power of the vacuum cleaner gets low please check the hose for obstacles. You can open the hose by pressing the square part on the hose handle. Take apart the two parts and remove any obstacles. To assemble the hose again first press the flexible hose into the handle and then click in the connection part.



#### Power Cord Marking

NOTE: Do not exceed the red mark when pulling out the cord. The yellow mark shows the ideal cable length.

WARNING: the plug must be removed from the power socket before any maintenance or replacement.

**Parking:**

This vacuum cleaner can be parked as below style to save you room space.



**TECHNICAL DATA**

Voltage: 220-240V ~ 50-60Hz

Power: 600W



The crossed out wheellie bin symbol means that this product shall not be disposed of with normal household waste. Electronic and Electrical Equipment not included in the selective sorting process are potentially dangerous for the environment and human health due to the presence of hazardous substances. Please dispose of responsibly at an approved waste or recycling facility.

## Bedienungsanleitung – German

### SICHERHEITSHINWEISE

Lesen Sie vor dem Gebrauch unbedingt die nachfolgenden Anleitungen, um Verletzungen oder Beschädigungen zu vermeiden und das beste Ergebnis mit dem Gerät zu erzielen. Bewahren Sie diese Bedienungsanleitung an einem sicheren Ort auf. Wenn Sie dieses Gerät an eine andere Person weitergeben, stellen Sie sicher, dass Sie auch diese Bedienungsanleitung aushändigen.

Im Falle von Beschädigungen, die durch die Missachtung der Anleitungen in dieser Bedienungsanleitung verursacht wurden, wird die Garantie ungültig. Der Hersteller/Importeur haftet nicht für Schäden, die durch Missachtung der Bedienungsanleitung, fahrlässigen Gebrauch oder Benutzung, die nicht in Übereinstimmung mit den Anforderungen dieser Bedienungsanleitung erfolgt, verursacht wurden.

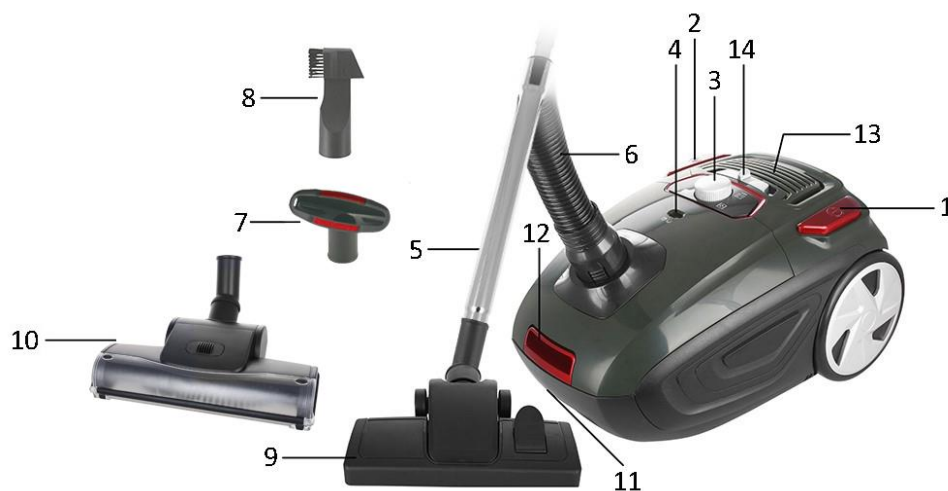
1. Dieses Gerät kann von Kindern ab 8 Jahren und Personen mit eingeschränkten körperlichen, sensorischen oder geistigen Fähigkeiten oder mangelnder Erfahrung und Kenntnis benutzt werden, wenn sie beaufsichtigt werden oder in die sichere Benutzung des Gerätes unterwiesen werden und die damit verbundenen Gefahren verstehen.
2. Kinder dürfen nicht mit dem Gerät spielen.
3. Die Reinigung und vom Benutzer auszuführende Wartungsarbeiten dürfen von Kindern nur unter Aufsicht durchgeführt werden.
4. Wenn das Netzkabel beschädigt ist, muss es vom Hersteller, seinem Kundendienst oder einer ähnlich qualifizierten Person ausgewechselt werden, um Gefahren zu vermeiden.
5. Bevor Sie den Stecker mit der Netzsteckdose verbinden, prüfen Sie bitte, ob die Spannung und die Frequenz mit den Angaben auf dem Typenschild übereinstimmen.
6. Ziehen Sie den Netzstecker aus der Steckdose, wenn das Gerät nicht benutzt und bevor es gereinigt wird.
7. Achten Sie darauf, dass das Netzkabel nicht über scharfe Kanten hängt und halten Sie es von heißen Objekten und offenen Flammen fern.
8. Tauchen Sie das Gerät oder den Netzstecker nicht in Wasser oder andere Flüssigkeiten. Es besteht Lebensgefahr aufgrund von Stromschlag!
9. Um den Stecker aus der Steckdose zu entfernen, ziehen Sie am Stecker. Ziehen Sie nicht am Kabel.
10. Berühren Sie das Gerät nicht, wenn es ins Wasser gefallen ist. Ziehen Sie den Stecker aus der Steckdose, schalten Sie das Gerät aus und schicken Sie es an einen autorisierten Kundendienst zwecks Reparatur.
11. Den Netzstecker des Gerätes nicht mit einer nassen Hand aus der Steckdose ziehen oder mit der Steckdose verbinden.
12. Versuchen Sie unter keinen Umständen, das Gehäuse des Gerätes zu öffnen oder das Gerät selbst zu reparieren. Dies könnte einen Stromschlag verursachen.
13. Lassen Sie das Gerät während des Gebrauchs niemals unbeaufsichtigt.
14. Dieses Gerät ist nicht für den gewerblichen Gebrauch konzipiert.
15. Verwenden Sie das Gerät nur zu seinem bestimmungsgemäßen Zweck.
16. Wickeln Sie das Kabel nicht um das Gerät und knicken Sie es nicht.
17. Die Verwendung von Zubehör, das nicht vom Hersteller empfohlen wird, kann Verletzungen verursachen.
18. Stecken Sie keine Gegenstände in Öffnungen. Benutzen Sie das Gerät nicht, wenn eine Öffnung blockiert ist. Halten Sie die Öffnungen frei von Staub, Flusen, Haar oder Dingen, die die Luftströmung reduzieren können.
19. Saugen Sie keine harten oder scharfen Objekte wie Glas, Nägel, Schrauben, Münzen usw. auf.
20. Saugen Sie keine heißen Kohlen, Zigaretten, Streichhölzer oder andere heiße, rauchende oder brennende Objekte auf.
21. Benutzen Sie das Gerät nicht ohne Staubsaugerbeutel oder Filter.
22. Besondere Vorsicht ist beim Saugen auf Stufen geboten.
23. Saugen Sie keine leicht entzündlichen oder brennbaren Materialien (Flüssiggas, Benzin usw.) auf. Benutzen Sie das Gerät nicht in der Nähe von explosiven Flüssigkeiten oder Dämpfen.

24. Saugen Sie kein giftiges Material (Chlor-bleiche, Ammoniak, Abflussreiniger usw.) auf.
25. Benutzen Sie das Gerät nicht in einem geschlossenen Raum, der mit Dämpfen von Farben auf Ölbasis, Farbverdünnern, Mottenschutzmitteln, brennbarem Staub oder anderen explosiven oder giftigen Dämpfen gefüllt ist.
26. Halten Sie Ihren Arbeitsbereich trocken.
27. Reinigen Sie mit dem Staubsauger nicht Ihre Haustiere oder andere Tiere.
28. Wenn Sie während des Gebrauchs ein quietschendes Geräusch von dem Staubsauger hören, oder wenn die Saugkraft schwächer zu werden scheint, schalten Sie das Gerät sofort aus, reinigen Sie alle Filter und tauschen Sie den Staubsaugerbeutel aus.
29. **WARNUNG:** Halten Sie den Stecker fest, wenn Sie das Kabel wieder aufwickeln. Lassen Sie das Kabel beim Aufwickeln nicht herumschleudern.
30. **Tipp:** Wenn Sie die Saugkraft reduzieren, können Sie die Bodenbürste leichter über den Boden bewegen. Stellen Sie die Saugkraft auf Minimum für Möbel, auf Medium für Teppiche und Hartböden. Verwenden Sie die höchste Einstellung nur auf Hartböden in Kombination mit einer Bürste für Hartböden.

Der Universalstaubsauger (Modell BL-61002) wurde gemäß EN 60312-1 getestet und erfüllt die grundlegenden Anforderungen der Bestimmung (EU) 666/2013 für Staubsauger.

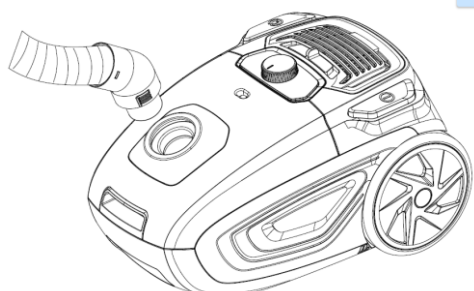
## TEILE UND ZUBEHÖR

1. Ein-/Aus-Taste
2. Tritttaste Kabelaufwicklung
3. Saugkraftregler
4. Anzeige für vollen Staubbeutel
5. Teleskoprohr
6. Schlauch
7. Textillbürste
8. Kombidüse
9. Bodenbürste
10. Turbobürste
11. Griff
12. Verschlussclip für die Frontabdeckung
13. Auslassgitter
14. Schieber für Auslassgitter

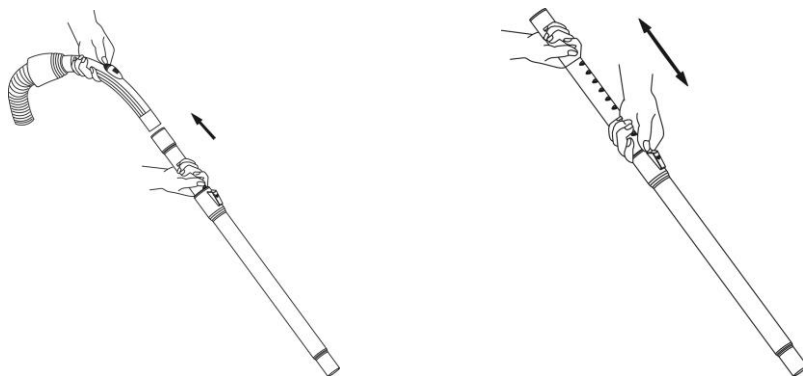


## FUNKTIONSWEISE

1. Schließen Sie das Schlauchzubehör an:  
Auf die Adapter an beiden Seiten des Schlauchendes drücken und dann den Schlauch in die Schlauchanschlussbuchse stecken.



- Den Teleskoprohr mit dem gebogenen Schlauchende verbinden.  
Länge des Teleskoprohrs durch Eindrücken des Verriegelungsknopfs und Ausziehen des Rohrs anpassen.



- Schließen Sie die verschiedenen Düsen bzw. Bodendüse an den Schlauch für unterschiedliche Reinigungszwecke.

Bodenbürste: Diese Bürste hat zwei Einstellungen. Eine für harte Oberflächen und eine für weiche/Textiloberflächen. Wählen Sie die entsprechende Einstellung.

Turbobürste: Die Bürste wird zum Entfernen von Tierhaaren verwendet.

- Einschalten:

Halten Sie den Netzstecker und ziehen Sie das Kabel aus der Kabelaufwicklung, dann stecken Sie den Stecker in die Steckdose.

Vergewissern Sie sich vor dem Anschluss, dass Ihre Netzspannung mit den Angaben auf dem Typenschild übereinstimmt. Treten Sie den Ein/Aus-Fußschalter zum Einschalten des Geräts. Mit dem Saugkraftregler bis zum erforderlichen Grad einstellen, je nach Reinigungsfunktion.

- Ausschalten des Geräts:

Nach Gebrauch drücken Sie den Ein/Aus Fußschalter zum Ausschalten des Geräts. Ziehen Sie den Netzstecker ab und treten Sie auf den Fußschalter der Kabelaufwicklung, das Netzkabel wird automatisch eingezogen.

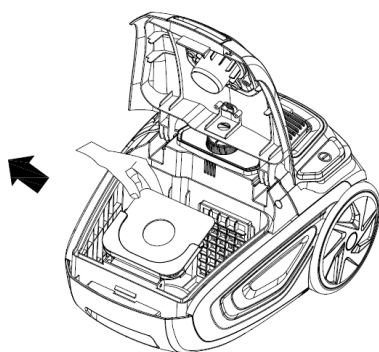
- Zum Umsetzen des Staubsaugers in den nächsten Raum ziehen Sie ihn bitte nicht am Kabel. Ziehen Sie den Netzstecker ab und tragen Sie das Gerät am Handgriff.

Tipp: Durch Verringern der Saugkraft lässt sich die Düse leichter über den Boden führen. Stellen Sie den Saugleistungsregler auf minimal für möble, mitten für Teppich und Hartboden. Verwenden Sie nur die maximale Einstellung auf Hartboden in Kombination mit einer speziellen Bürste für Hartboden.

## PFLEGE UND WARTUNG

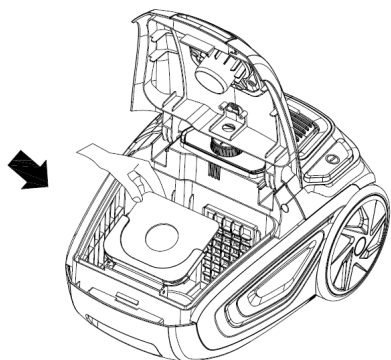
Wenn die Anzeige für vollen Staubbeutel rot wird, sollte der Staubbeutel gereinigt oder durch einen neuen Beutel ausgetauscht werden. Befolgen Sie dazu diese Anweisungen:

- Durch Drücken auf den Verschlussclip den vorderen Gehäusedeckel öffnen.
- Staubbeutel entnehmen.





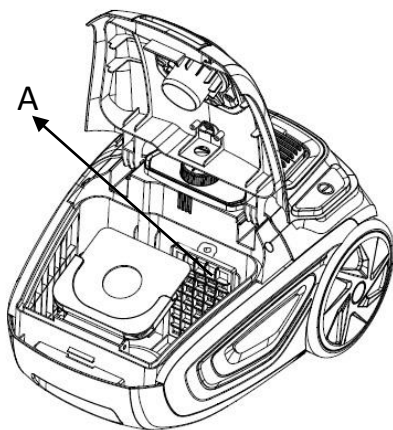
c) Nehmen Sie dann einen neuen, legen Sie ihn in das Gerät ein.



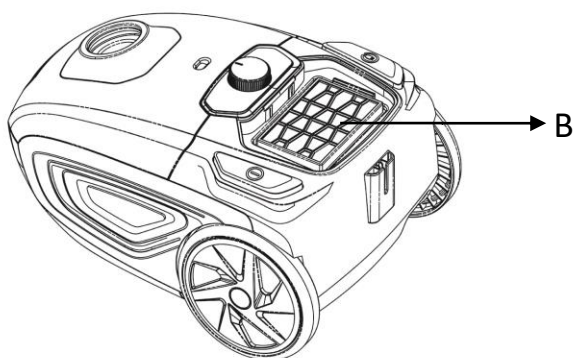
d) Die Frontabdeckung schließen.

**HINWEIS:**

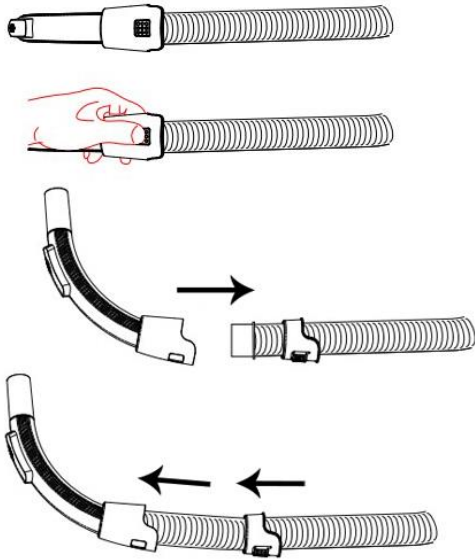
1. Die Frontabdeckung kann nur dann geschlossen werden, wenn der Staubbeutel in der richtigen Position eingesetzt wurde.
2. Der Motorschutzfilter (A) sollte zweimal jährlich, oder sobald er sichtbar verstopft ist, entnommen und abgespült werden. Falls der Filter beschädigt ist, sollte ein neuer Filter eingesetzt werden.



3. Der Austrittsfilter (Hepafilters) (B) sollte rechtzeitig gereinigt werden. Hierzu den Schieber drücken, um das Auslassgitter zu lösen. Das Gitter entfernen und den Hepa-Filter herausnehmen. Den Filter ausschütteln, um den angesammelten Staub zu entfernen. Setzen Sie dann den Filter wieder ein und befestigen das Gitter.



4. Wenn die Saugleistung des Staubsaugers nachlässt, prüfen Sie bitte, ob Fremdkörper den Schlauch blockieren. Sie können den Schlauch öffnen, indem Sie auf den quadratischen Teil am Schlauchgriff drücken. Ziehen Sie die beiden Teile auseinander und entfernen Sie etwaige Fremdkörper. Um den Schlauch wieder zusammenzusetzen, schieben Sie zunächst den Schlauch in den Griff und lassen Sie dann das Verbindungselement einrasten.



### Netzkabel Markierung

HINWEIS: Ziehen Sie das Netzkabel nicht über die rote Markierung hinaus aus, die gelbe Markierung zeigt die ideale Kabellänge an.

WARNUNG: Vor Pflege- oder Wartungsarbeiten stets den Netzstecker ziehen.

### Aufbewahren:

Dieser Staubsauger kann wie unten gezeigt platzsparend aufbewahrt werden.



### TECHNISCHE DATEN

Betriebsspannung: 220-240V ~ 50-60Hz

Leistung: 600W



Das nebenstehende Symbol einer durchgestrichenen Mülltonne auf Rädern zeigt an, dass dieses Gerät der Richtlinie 2012/19/EU unterliegt. Diese Richtlinie besagt, dass Sie dieses Gerät am Ende seiner Nutzungszeit nicht mit dem normalen Haushaltsmüll entsorgen dürfen, sondern in speziell eingerichteten Sammelstellen, Wertstoffhöfen oder Entsorgungsbetrieben abgeben müssen. Diese Entsorgung ist für Sie kostenfrei. Schonen Sie die Umwelt und entsorgen Sie fachgerecht.

Beim Kauf eines Neugerätes haben Sie das Recht, das entsprechende Altgerät an Ihren Händler zurückzugeben. Händler von Elektro- und Elektronikgeräten mit einer Verkaufsfläche von mindestens 400 qm sowie Lebensmittelhändler mit einer Verkaufsfläche von mindestens 800 qm, die regelmäßig Elektro- und Elektronikgeräte verkaufen, sind außerdem verpflichtet, Altgeräte unentgeltlich zurückzunehmen, auch ohne dass ein Neugerät gekauft wird, wenn die Altgeräte in keiner Abmessung größer sind als 25 cm. Der Händler bietet Ihnen Rücknahmemöglichkeiten direkt in den Filialen und Märkten an. Informieren Sie sich auch bei Ihrem Händler über die Rücknahmemöglichkeiten vor Ort.

Sofern Ihr Altgerät personenbezogene Daten enthält, sind Sie selbst für deren Löschung verantwortlich, bevor Sie es zurückgeben. Sofern dies ohne Zerstörung des Altgerätes möglich ist, entnehmen Sie die alten Batterien oder Akkus sowie Lampen bevor Sie das Altgerät zur Entsorgung zurückgeben und führen Sie sie einer separaten Sammlung zu. Bei fest eingebauten Akkus ist bei der Entsorgung darauf hinzuweisen, dass das Gerät einen Akku enthält. Weitere Möglichkeiten zur Entsorgung des ausgedienten Produkts erfahren Sie bei Ihrer Gemeinde- oder Stadtverwaltung.