



Gebruiksaanwijzing  
Instructions for use  
Gebrauchsanleitung  
Mode d'emploi  
Instrukcja użytkowania

***Stofzuiger (NL)***

***Vacuum Cleaner (EN)***

***Staubsauger (DE)***

***Aspirateur (FR)***

***Odkurzacz (PL)***

**VE-124585.8**



# Inhoud – Content – Inhalt – Teneur – Treść

Gebruiksaanwijzing – Dutch .....	- 2 -
Instruction manual – English .....	- 9 -
Bedienungsanleitung – German .....	- 16 -
Mode d'emploi – French .....	- 23 -
Instrukcja obsługi – Polish .....	- 30 -

## **VEILIGHEIDSVOORSCHRIFTEN**

Voor gebruik dient u alle onderstaande instructies te lezen om letsel en schade te voorkomen en om de beste resultaten met het apparaat te bereiken. Bewaar deze handleiding op een veilige plek. Mocht u dit apparaat aan iemand anders overhandigen, dient u ook de gebruiksaanwijzing te overhandigen.

In geval van schade die wordt veroorzaakt doordat de gebruiker de instructies in deze gebruiksaanwijzing niet in acht heeft genomen, komt de garantie te vervallen. De fabrikant/importeur is niet aansprakelijk voor schade die wordt veroorzaakt door het niet in acht nemen van de gebruiksaanwijzing, door nalatig gebruik of gebruik dat niet in overeenstemming is met de bepalingen van deze gebruiksaanwijzing.

1. Dit apparaat mag worden gebruikt door kinderen vanaf 8 jaar en personen met beperkte fysieke, visuele of mentale vaardigheden, of die een gebrek aan ervaring en kennis hebben, indien ze gepaste instructies hebben gekregen zodat ze het apparaat op een veilige manier kunnen gebruiken, op de hoogte zijn van de gevaren die het gebruik van het apparaat met zich meebrengt en deze gevaren begrijpen.
2. Laat kinderen niet met het apparaat spelen.
3. Kinderen mogen het apparaat niet reinigen of onderhouden zonder toezicht.
4. Als het snoer is beschadigd, moet het worden vervangen door de fabrikant, zijn klantenservice of gelijksoortig geschoolde personen om gevaar te vermijden.
5. Voordat u de stekker in het stopcontact steekt, dient u te controleren of de stroom en de frequentie overeen komen met de specificaties van het typeplaatje.

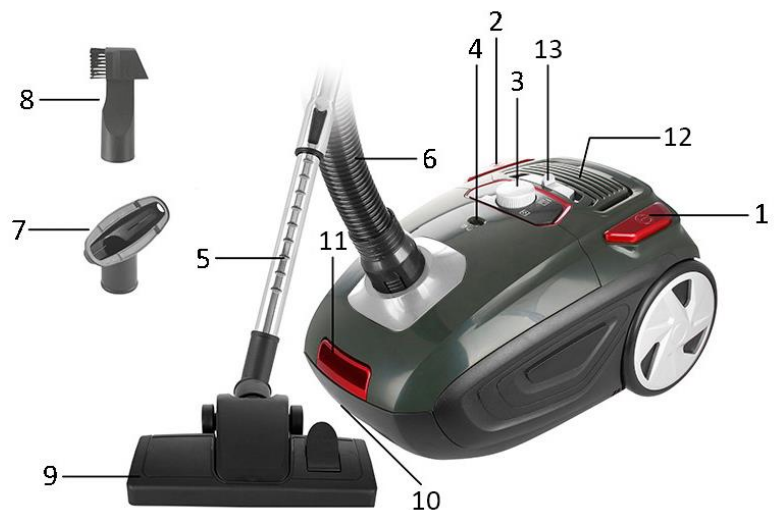
6. Trek de stekker uit het stopcontact als het apparaat niet in gebruik is en voordat u het apparaat reinigt.
7. Let op dat de stroomkabel niet over scherpe randen hangt en niet in de buurt komt van hete voorwerpen en open vuur.
8. Dompel het apparaat of de stekker niet onder in water of andere vloeistoffen. Er bestaat levensgevaar als gevolg van een elektrische schok!
9. Om de stekker uit het stopcontact te halen, dient u aan de stekker zelf te trekken. Trek niet aan de stroomkabel.
10. Raak het apparaat niet aan als het in water is gevallen. Trek de stekker uit het stopcontact, schakel het apparaat uit en breng het ter reparatie naar een geautoriseerd servicecenter.
11. Steek de stekker niet in het stopcontact en haal hem er niet uit als u natte handen heeft.
12. Probeer nooit de behuizing van het apparaat te openen en probeer nooit zelf het apparaat te repareren. Dit kan een elektrische schok veroorzaken.
13. Laat het apparaat nooit onbeheerd achter wanneer het in gebruik is.
14. Dit apparaat werd niet ontworpen voor commercieel gebruik.
15. Gebruik het apparaat niet voor andere doeleinden dan het beoogde doel.
16. Draai de kabel niet om het apparaat en buig hem niet.
17. Het gebruik van accessoires die niet worden aanbevolen door de fabrikant kan letsel veroorzaken.
18. Steek geen voorwerpen in de openingen. Niet gebruiken als een opening geblokkeerd is en vrij is van stof, pluisjes, haren en andere voorwerpen houden die de luchtstroom kunnen verminderen.
19. Zuig geen harde of scherpe voorwerpen zoals glas, nagels, schroeven, munten etc. op.

20. Zuig geen hete kolen, sigaretten, lucifers of andere hete, smeulende of brandende voorwerpen op.
21. Gebruik dit apparaat niet zonder stofzuigerzak of gemonteerde filters.
22. Wees extra voorzichtig als u de trap stofzuigt.
23. Zuig geen ontvlambare of explosieve materialen (aanstekervloeistof, gas, etc.) op en gebruik hem niet in de omgeving van explosieve vloeistoffen of dampen.
24. Zuig geen toxisch materiaal op (bleekmiddel, ammoniak, gootsteenontstopper, etc.).
25. Gebruik het apparaat niet in een gesloten omgeving waar zich dampen van verf op oliebasis, verfverdunner, motten, brandbare stof of andere explosieve of toxische dampen bevinden.
26. Houd uw werkomgeving droog.
27. Gebruik de stofzuiger niet om uw huisdieren of andere dieren af te zuigen.
28. Als u tijdens het gebruik een piepgeluid hoort dat afkomstig is van de stofzuiger of als de zuigkracht afneemt, dient u het apparaat direct te stoppen en alle filters te reinigen en de stofzuigerzak te vervangen.
29. **WAARSCHUWING:** Houd de stekker vast als u de stroomkabel intrekt. Laat de kabel niet heen en weer slaan tijdens het intrekken.
30. Tip: Als u de zuigkracht vermindert, kunt u de vloerborstel makkelijker van de vloer tillen. Stel de zuigkracht in op het minimum als u meubels zuigt, op medium om vloerbedekking of harde vloeren schoon zuigt. Gebruik alleen de maximale zuigkracht op harde vloeren in combinatie met de borstel voor harde vloeren.

De stofzuiger voor algemeen gebruik (model VE-124585.8) werd getest overeenkomstig EN 60312-1 en voldoet aan de essentiële vereisten van voorschrift (EU) 666/2013 voor stofzuigers.

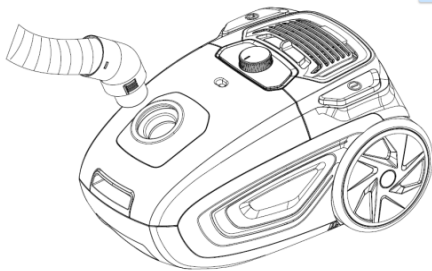
## ONDERDELEN EN ACCESSOIRES

1. Aan/uit schakelpedaal
2. Pedaal van de snoerwikkelaar
3. Elektrische zuigkrachtregeling
4. Indicator volle stofzak
5. Telescoopbuis
6. Slang
7. Textielborstel
8. Combimondstuk
9. Vloerborstel
10. Handgreep
11. Vergrendelingsklem voor voorklep
12. Uitlaatrooster
13. Schuif voor uitlaatrooster

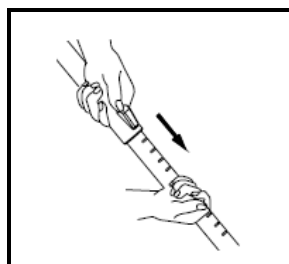
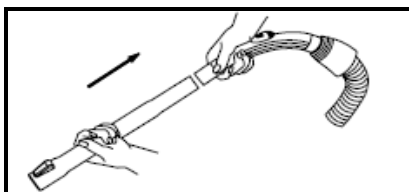


## BEDIENINGSWIJZE

1. Koppel de accessoires van de slang aan:  
Druk de verende knoppen aan beide zijden van het uiteinde van de slang in en schuif dan de slang in de slangaansluiting van de stofzuiger.



2. Koppel de telescoopbuis aan op het gebogen eind van de slang.  
Pas de lengte van de telescoopbuis aan door de vergrendelingsknop omlaag te duwen en de buis uit te trekken.



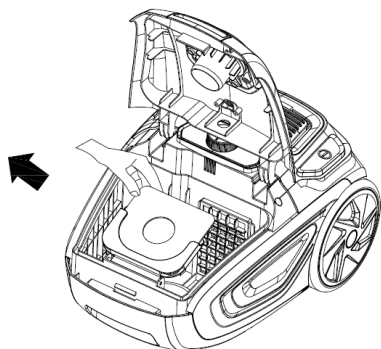
3. Koppel één van de hulpstukken/vloerborstels aan het uiteinde van de buis voor verschillende schoonmaakdoeleinden. De vloerborstel heeft twee standen. Eén voor harde ondergronden en één voor zachte/stoffen ondergronden. Kies de juiste.
4. Het apparaat inschakelen:  
Pak de stekker vast en trek het snoer uit het apparaat, en steek dan de stekker in het stopcontact. Controleer dat de stroomvoorziening overeenkomt met de benodigde spanning die aangegeven staat op het etiket. Druk op het aan/uitschakelpedaal om het apparaat in te schakelen. Draai de elektrische zuigkrachtregeling. Pas het zuigkrachtniveau aan afhankelijk van het te reinigen oppervlak.
5. Zet het apparaat uit:  
Druk na gebruik op het aan/uit schakelpedaal en het apparaat is uitgeschakeld. Haal de stekker uit het stopcontact en druk op de snoerwikkelaar om de voedingskabel op te rollen.

6. Om het apparaat naar een andere kamer te verplaatsen moet u de stekker uit het stopcontact halen en het apparaat aan de handgreep meedragen. Verplaats het apparaat nooit door aan het snoer te trekken.
- Tip: Door het verminderen van de zuigkracht kunt u de vloerborstel gemakkelijker over de vloer bewegen. Stel de zuigkracht op minimaal in voor meubels, op midden voor tapijt en harde vloeren. Gebruik de maximale stand alleen op harde vloeren in combinatie met een parketborstel.

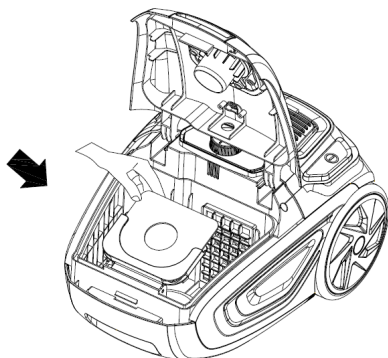
## ONDERHOUD

Wanneer de indicator voor de volle stofzak rood wordt dient de stofzak geleegd te worden of vervangen te worden door een nieuwe stofzak. Volg hiervoor de volgende aanwijzingen:

- a) Open de voorklep door de sluitknop in te drukken.
- b) Verwijder de stofzak.



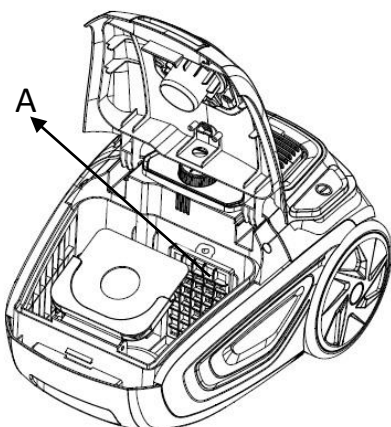
- c) Neem vervolgens een nieuwe zak en breng deze in het apparaat aan.



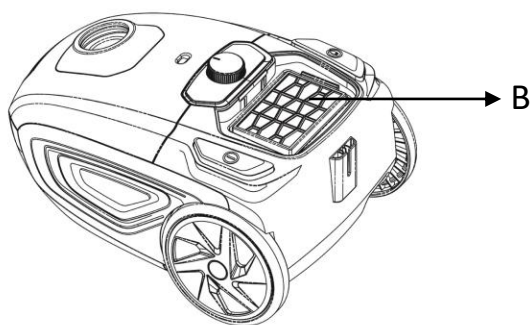
- d) Sluit de voorklep.

## OPMERKING:

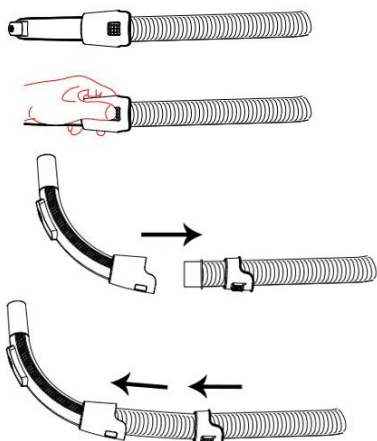
1. De voorklep kan niet gesloten worden tenzij de stofzak op de juiste positie geïnstalleerd is.
2. De motorbeschermingsfilter (A) dient twee keer per jaar, of wanneer het duidelijk zichtbaar verstopt is, schoongemaakt te worden. Als het filter beschadigd is, dan dient er een nieuwe filter in gedaan te worden.



3. Het uitlaatfilter (Hepa filter) (B) dient tijdig gereinigd te worden. Om dit te doen, duw de schuif om het uitlaatrooster los te maken. Verwijder het rooster en haal het Hepa filter uit. Schud het filter om opgehoopte stof te verwijderen. Plaats het filter terug en klik het rooster dicht.



4. Als de zuigkracht van de stofzuiger afneemt, controleer de slang op obstakels. U kunt de slang openen door op het vierkantje van de slanghandgreep te drukken. Haal beide delen uit elkaar en verwijder eventuele obstakels. Om de slang opnieuw aan te brengen, duw de flexibele slang eerst in de handgreep en klik het aansluitstuk vervolgens vast.



#### Markering Op De Voedingskabel

OPMERKING: Trek het snoer niet verder uit het apparaat dan de rode markering. De gele markering geeft de ideale kabellengte aan.

WAARSCHUWING: De stekker moet uit het stopcontact worden gehaald vóór enige vorm van onderhoud of reparatie.

#### Parkeren:

Deze stofzuiger kan zoals hieronder afgebeeld worden geparkeerd, om ruimte te besparen.





## TECHNISCHE GEGEVENS

Bedrijfsspanning: 220-240V ~ 50-60Hz

Vermogenverbruik: 600W

## GARANTIE EN KLANTENSERVICE

Vóór de levering worden onze apparaten streng gecontroleerd. Indien het toestel ondanks alle zorg bij de productie of tijdens het transport beschadigd werd, moet u het naar de handelaar terugbrengen. Naast het wettelijke recht op waarborg heeft de klant recht op de volgende garantieclaim:

Wij geven een garantie van 3 jaar op het toestel, te beginnen met de koopdatum. Indien u een defect product heeft, kunt u rechtstreeks terug gaan naar het aankooppunt.

Gebreken die het gevolg zijn van ondeskundig gebruik van het toestel, fouten tijdens ingrepen en reparaties door derden of door de inbouw van vreemde onderdelen, vallen niet onder deze garantie. Bewaar altijd uw aankoopnota, zonder aankoopnota kunt u geen aanspraak maken op enige vorm van garantie. Bij schade veroorzaakt door het niet opvolgen van de gebruiksaanwijzing vervalt het recht op garantie. Voor vervolgschade die hieruit ontstaat kunnen wij niet verantwoordelijk gehouden worden. Voor materiële schade of persoonlijk letsel veroorzaakt door ondeskundig gebruik of het niet opvolgen van de veiligheidsvoorschriften zijn wij niet aansprakelijk. In dergelijke gevallen vervalt iedere aanspraak op garantie. Schade aan accessoires of onderdelen betekent niet dat het gehele apparaat zal worden vervangen. Afgebroken glazen of kunststof onderdelen of accessoires vallen niet onder de garantie en zullen tegen vergoeding vervangen kunnen worden. Defecten aan hulpstukken of aan slijtage onderhevige onderdelen, alsmede reiniging, onderhoud of de vervanging van slijtende delen vallen niet onder de garantie en zullen dus in rekening gebracht worden.

## MILIEUVRIENDELIJKE AFVALVERWERKING



Recycling – Europese Richtlijn 2012/19/EU

Deze markering betekent dat dit product niet samen met ander huishoudelijk afval mag worden afgedankt. Om het milieu en de volksgezondheid niet in gevaar te brengen en het hergebruik van grondstoffen te bevorderen, moet dit product op verantwoorde wijze worden afgevoerd. Lever verbruikte apparatuur a.u.b. in bij de hiervoor bestemde inzamelpunten of bij de winkel waar het product was aangeschaft. Zij zullen dit product accepteren voor milieuvriendelijke afvalverwerking.

Emerio B.V.

Zomervaart 1A

2033 DA Haarlem

The Netherlands

### Klantendienst:

T: +49 (0) 3222 1097 600

E: [info.de@emerio.eu](mailto:info.de@emerio.eu)

[www.saubereurope.com](http://www.saubereurope.com)

### Onderdelen:

[www.buyspareparts.eu](http://www.buyspareparts.eu)

## **SAFETY INSTRUCTIONS**

Before use make sure to read all of the below instructions in order to avoid injury or damage, and to get the best results from the appliance. Make sure to keep this manual in a safe place. If you give or transfer this appliance to someone else make sure to also include this manual.

In case of damage caused by user failing to follow the instructions in this manual the warranty will be void. The manufacturer/importer accepts no liability for damages caused by failure to follow the manual, a negligent use or use not in accordance with the requirements of this manual.

1. This appliance can be used by children aged from 8 years and above and persons with reduced physical, sensory or mental capabilities or lack of experience and knowledge if they have been given supervision or instruction concerning use of the appliance in a safe way and understand the hazards involved.
2. Children shall not play with the appliance.
3. Cleaning and user maintenance shall not be made by children without supervision.
4. If the supply cord is damaged, it must be replaced by the manufacturer, its service agent or similarly qualified persons in order to avoid a hazard.
5. Before inserting the plug into the mains socket, please check that the voltage and frequency comply with the specifications on the rating label.
6. Disconnect the mains plug from the socket when the appliance is not in use and before cleaning.
7. Ensure that the mains cable is not hung over sharp edges and keep it away from hot objects and open flames.
8. Do not immerse the appliance or the mains plug in water or other liquids. There is danger to life due to electric shock!

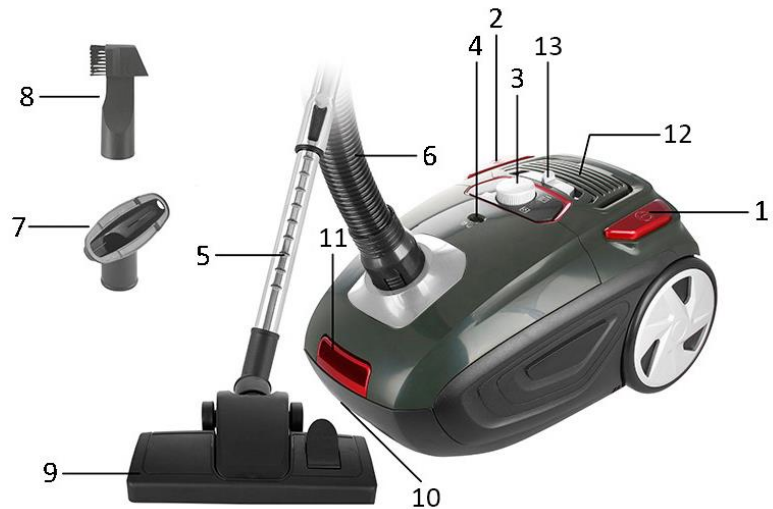
9. To remove the plug from the plug socket, pull the plug. Do not pull the power cord.
10. Do not touch the appliance if it falls into water. Remove the plug from its socket, turn off the appliance and send it to an authorized service center for repair.
11. Do not plug or unplug the appliance from the electrical outlet with a wet hand.
12. Never attempt to open the housing of the appliance, or to repair the appliance yourself. This could cause electric shock.
13. Never leave the appliance unattended during use.
14. This appliance is not designed for commercial use.
15. Do not use the appliance for other than intended use.
16. Do not wind the cord around the appliance and do not bend it.
17. The use of accessory attachment not recommended by the appliance manufacturer may cause injuries.
18. Do not put any object into openings. Do not use with any opening blocked. Keep free of dust, lint, hair and anything that may reduce airflow.
19. Do not pick up hard or sharp objects such as glass nails, screws, coins, etc.
20. Do not pick up hot coals, cigarette, matches or any hot, smoking, or burning objects.
21. Do not use this appliance without dust bag or filters in place.
22. Use extra care when vacuuming on stairs.
23. Do not pick up flammable or combustible materials (lighter fluid, gasoline, etc.) or use in the presence of explosive liquids or vapor.
24. Do not pick up toxic material (chlorine bleach, ammonia, drain cleaner, etc.).
25. Do not operate the appliance in an enclosed space filled with vapors given off by oil based paints, paint thinner, moth proofing, flammable dust, or other explosive or toxic vapors.

26. Keep your work area well dry.
27. Do not use the cleaner to clean your pets or any animal.
28. When using and you hear a squeaking sound from the vacuum cleaner, or suction power appears to be reduced, stop the machine immediately and clean all filters and change the dust bag.
29. **WARNING:** Hold the plug when rewinding the cord. Do not allow the cord to whip when rewinding.
30. Tip: By reducing the suction power you can move the floor brush easier on the floor. Set the suction power to minimal for furniture, to medium for carpet and hard floors. Only use the maximum setting on hard floors in combination with a brush for hard floors.

The general purpose vacuum cleaner (model VE-124585.8), has been tested according to EN 60312-1 and complies with the essential requirements of regulation (EU) 666/2013 for vacuum cleaners.

## PARTS AND ACCESSORIES

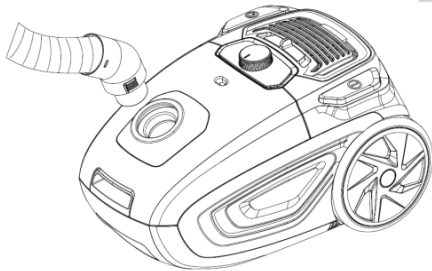
1. On/off switch pedal
2. Cord rewriter pedal
3. Power control knob
4. Dust full indicator
5. Telescope tube
6. Hose
7. Textile nozzle
8. Combi nozzle
9. Floor brush
10. Handle
11. Lock clip for front cover
12. Outlet grille
13. Slider for outlet grille



## OPERATING MODE

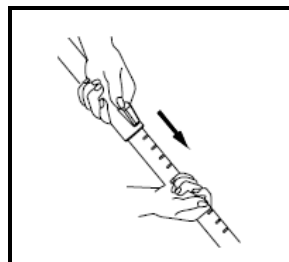
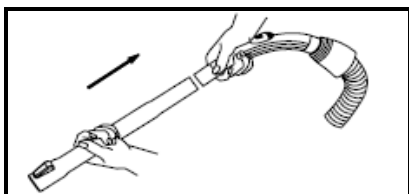
1. Connect the hose accessories:

Press the adaptors at both sides of the hose end, and insert the hose into the hose socket.



2. Connect the telescope tube to the curved hose end.

Adjust the length of the telescope tube by pushing its locking button down and pulling out the tube.



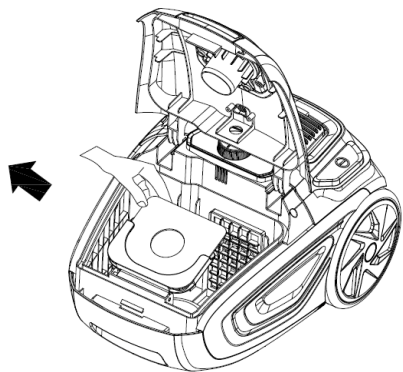
3. Connect the different nozzle tools/floor brush to the tube for different cleaning purposes. The floor brush has two positions. One for hard and one for soft/textile surfaces. Choose the right one.
4. Turn on the appliance:  
Hold the plug and pull out the cord, then insert the plug into the power socket. Make sure that the power supply corresponds to the required power mentioned on the rating label. Press the on/off switch pedal to turn on the power. Rotate the power control knob. Adjust the power to the required level depending on the cleaning function.
5. Turn off the appliance:  
After using, press the on/off switch pedal, the appliance is turned off. Pull the plug out of the power socket; press the cord pedal, the power cord will be drawn in.
6. To move the appliance from room to room, unplug and carry it by using the handle. Never pull the appliance by its cord when moving.

Tip: By reducing the suction power you can move the floor brush easier on the floor. Set the suction power to minimal for furniture, to medium for carpet and hard floors. Only use the maximum setting on hard floors in combination with a brush for hard floors.

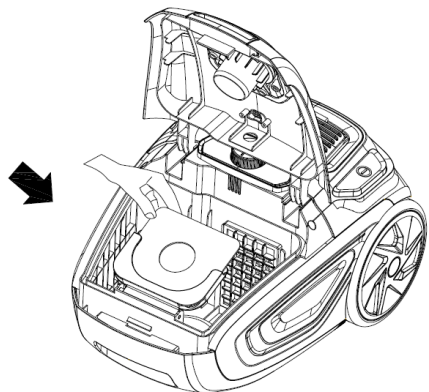
## MAINTENANCE

When the dust full indicator turns to red, it is time to clean the dust bag or replace with a new bag. To do that, please follow the instructions:

- a) Open the front cover by pressing the lock clip.
- b) Remove the dust bag.



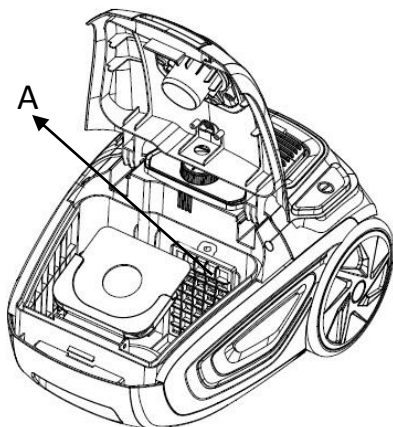
- c) Then take a new one, insert it into the appliance.



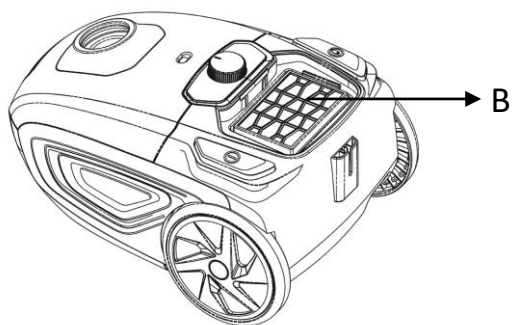
- d) Close the front cover.

### NOTE:

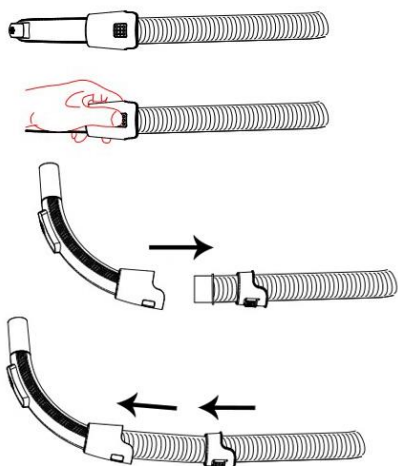
1. The front cover cannot be closed unless the dust bag is installed in right position.
2. The motor protection filter (A) should be removed and rinsed twice a year or whenever it is visibly clogged. If the filter is damaged, a new filter should be replaced.



3. The outlet filter (Hepa filter) (B) should be cleaned in time. To do that, push the slider to loosen the outlet grille. Remove the grille and take out the Hepa filter. Shake the filter to clean any dust accumulated. Then relocate the filter and clip the grille.



4. If the suction power of the vacuum cleaner gets low please check the hose for obstacles. You can open the hose by pressing the square part on the hose handle. Take apart the two parts and remove any obstacles. To assemble the hose again first press the flexible hose into the handle and then click in the connection part.



**Power Cord Marking**

NOTE: Do not exceed the red mark when pulling out the cord. The yellow mark shows the ideal cable length.

WARNING: the plug must be removed from the power socket before any maintenance or replacement.

**Parking:**

This vacuum cleaner can be parked as below style to save you room space.



## TECHNICAL DATA

Voltage: 220-240V ~ 50-60Hz

Power: 600W

## GUARANTEE AND CUSTOMER SERVICE

Before delivery our devices are subjected to rigorous quality control. If, despite all care, damage has occurred during production or transportation, please return the device to your dealer. In addition to statutory legal rights, the purchaser has an option to claim under the terms of the following guarantee:

For the purchased device we provide 3 years guarantee, commencing from the day of sale. If you have a defective product, you can directly go back to the point of purchase.

Defects which arise due to improper handling of the device and malfunctions due to interventions and repairs by third parties or the fitting of non-original parts are not covered by this guarantee. Always keep your receipt, without the receipt you can't claim any form of warranty. Damage caused by not following the instruction manual, will lead to a void of warranty, if this results in consequential damages then we will not be liable. Neither can we hold responsible for material damage or personal injury caused by improper use if the instruction manual is not properly executed. Damage to accessories does not mean free replacement of the whole appliance. In such case please contact our service department. Broken glass or breakage of plastic parts is always subject to a charge. Defects to consumables or parts subjected to wearing, as well as cleaning, maintenance or the replacement of said parts are not covered by the warranty and are to be paid.

## ENVIRONMENT FRIENDLY DISPOSAL



Recycling – European Directive 2012/19/EU

This marking indicates that this product should not be disposed with other household wastes. To prevent possible harm to the environment or human health from uncontrolled waste disposal, recycle it responsibly to promote the sustainable reuse of material resources. To return your used device, please use the return and collection systems or contact the retailer where the product was purchased. They can take this product for environmental safe recycling.

Emerio B.V.

Zomervaart 1A

2033 DA Haarlem

The Netherlands

### Customer service:

T: +49 (0) 3222 1097 600

E: [info.de@emerio.eu](mailto:info.de@emerio.eu)

[www.saubereurope.com](http://www.saubereurope.com)

### Spare parts:

[www.buyspareparts.eu](http://www.buyspareparts.eu)



## **SICHERHEITSHINWEISE**

Lesen Sie vor dem Gebrauch unbedingt die nachfolgenden Anleitungen, um Verletzungen oder Beschädigungen zu vermeiden und das beste Ergebnis mit dem Gerät zu erzielen. Bewahren Sie diese Bedienungsanleitung an einem sicheren Ort auf. Wenn Sie dieses Gerät an eine andere Person weitergeben, stellen Sie sicher, dass Sie auch diese Bedienungsanleitung aushändigen.

Im Falle von Beschädigungen, die durch die Missachtung der Anleitungen in dieser Bedienungsanleitung verursacht wurden, wird die Garantie ungültig. Der Hersteller/Importeur haftet nicht für Schäden, die durch Missachtung der Bedienungsanleitung, fahrlässigen Gebrauch oder Benutzung, die nicht in Übereinstimmung mit den Anforderungen dieser Bedienungsanleitung erfolgt, verursacht wurden.

1. Dieses Gerät kann von Kindern ab 8 Jahren und Personen mit eingeschränkten körperlichen, sensorischen oder geistigen Fähigkeiten oder mangelnder Erfahrung und Kenntnis benutzt werden, wenn sie beaufsichtigt werden oder in die sichere Benutzung des Gerätes unterwiesen werden und die damit verbundenen Gefahren verstehen.
2. Kinder dürfen nicht mit dem Gerät spielen.
3. Die Reinigung und vom Benutzer auszuführende Wartungsarbeiten dürfen von Kindern nur unter Aufsicht durchgeführt werden.
4. Wenn das Netzkabel beschädigt ist, muss es vom Hersteller, seinem Kundendienst oder einer ähnlich qualifizierten Person ausgewechselt werden, um Gefahren zu vermeiden.
5. Bevor Sie den Stecker mit der Netzsteckdose verbinden, prüfen Sie bitte, ob die Spannung und die Frequenz mit den Angaben auf dem Typenschild übereinstimmen.
6. Ziehen Sie den Netzstecker aus der Steckdose, wenn das Gerät nicht benutzt und bevor es gereinigt wird.

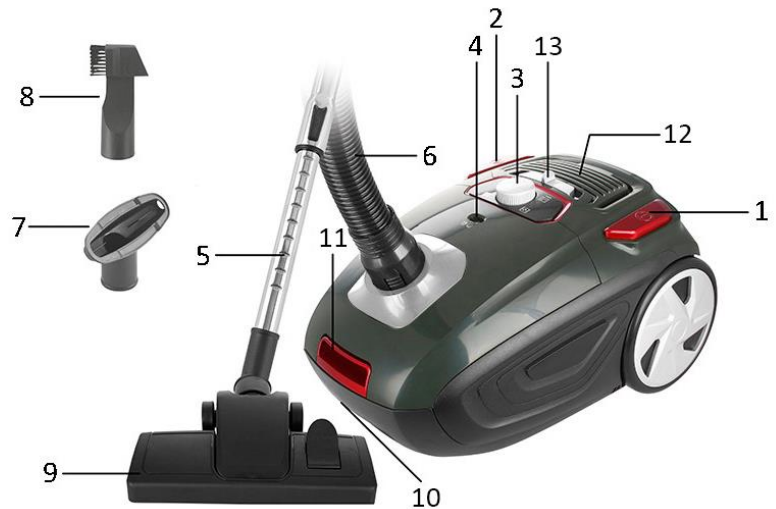
7. Achten Sie darauf, dass das Netzkabel nicht über scharfe Kanten hängt und halten Sie es von heißen Objekten und offenen Flammen fern.
8. Tauchen Sie das Gerät oder den Netzstecker nicht in Wasser oder andere Flüssigkeiten. Es besteht Lebensgefahr aufgrund von Stromschlag!
9. Um den Stecker aus der Steckdose zu entfernen, ziehen Sie am Stecker. Ziehen Sie nicht am Kabel.
10. Berühren Sie das Gerät nicht, wenn es ins Wasser gefallen ist. Ziehen Sie den Stecker aus der Steckdose, schalten Sie das Gerät aus und schicken Sie es an einen autorisierten Kundendienst zwecks Reparatur.
11. Den Netzstecker des Gerätes nicht mit einer nassen Hand aus der Steckdose ziehen oder mit der Steckdose verbinden.
12. Versuchen Sie unter keinen Umständen, das Gehäuse des Gerätes zu öffnen oder das Gerät selbst zu reparieren. Dies könnte einen Stromschlag verursachen.
13. Lassen Sie das Gerät während des Gebrauchs niemals unbeaufsichtigt.
14. Dieses Gerät ist nicht für den gewerblichen Gebrauch konzipiert.
15. Verwenden Sie das Gerät nur zu seinem bestimmungsgemäßen Zweck.
16. Wickeln Sie das Kabel nicht um das Gerät und knicken Sie es nicht.
17. Die Verwendung von Zubehör, das nicht vom Hersteller empfohlen wird, kann Verletzungen verursachen.
18. Stecken Sie keine Gegenstände in Öffnungen. Benutzen Sie das Gerät nicht, wenn eine Öffnung blockiert ist. Halten Sie die Öffnungen frei von Staub, Flusen, Haar oder Dingen, die die Luftströmung reduzieren können.
19. Saugen Sie keine harten oder scharfen Objekte wie Glas, Nägel, Schrauben, Münzen usw. auf.
20. Saugen Sie keine heißen Kohlen, Zigaretten, Streichhölzer oder andere heiße, rauchende oder brennende Objekte auf.

21. Benutzen Sie das Gerät nicht ohne Staubsaugerbeutel oder Filter.
22. Besondere Vorsicht ist beim Saugen auf Stufen geboten.
23. Saugen Sie keine leicht entzündlichen oder brennbaren Materialien (Flüssiggas, Benzin usw.) auf. Benutzen Sie das Gerät nicht in der Nähe von explosiven Flüssigkeiten oder Dämpfen.
24. Saugen Sie kein giftiges Material (Chlor-bleiche, Ammoniak, Abflussreiniger usw.) auf.
25. Benutzen Sie das Gerät nicht in einem geschlossenen Raum, der mit Dämpfen von Farben auf Ölbasis, Farbverdünnern, Mottenschutzmitteln, brennbarem Staub oder anderen explosiven oder giftigen Dämpfen gefüllt ist.
26. Halten Sie Ihren Arbeitsbereich trocken.
27. Reinigen Sie mit dem Staubsauger nicht Ihre Haustiere oder andere Tiere.
28. Wenn Sie während des Gebrauchs ein quietschendes Geräusch von dem Staubsauger hören, oder wenn die Saugkraft schwächer zu werden scheint, schalten Sie das Gerät sofort aus, reinigen Sie alle Filter und tauschen Sie den Staubsaugerbeutel aus.
29. **WARNUNG:** Halten Sie den Stecker fest, wenn Sie das Kabel wieder aufwickeln. Lassen Sie das Kabel beim Aufwickeln nicht herumschleudern.
30. Tipp: Wenn Sie die Saugkraft reduzieren, können Sie die Bodenbürste leichter über den Boden bewegen. Stellen Sie die Saugkraft auf Minimum für Möbel, auf Medium für Teppiche und Hartböden. Verwenden Sie die höchste Einstellung nur auf Hartböden in Kombination mit einer Bürste für Hartböden.

Der Universalstaubsauger (Modell VE-124585.8) wurde gemäß EN 60312-1 getestet und erfüllt die grundlegenden Anforderungen der Bestimmung (EU) 666/2013 für Staubsauger.

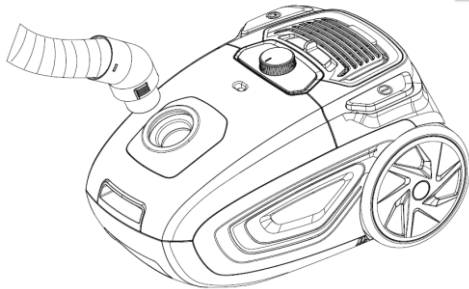
## TEILE UND ZUBEHÖR

1. Ein-/Aus-Taste
2. Tritttaste Kabelaufwicklung
3. Saugkraftregler
4. Anzeige für vollen Staubbeutel
5. Teleskoprohr
6. Schlauch
7. Textillbürste
8. Kombidüse
9. Bodenbürste
10. Griff
11. Verschlussclip für die Frontabdeckung
12. Auslassgitter
13. Schieber für Auslassgitter

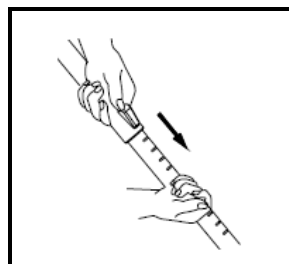
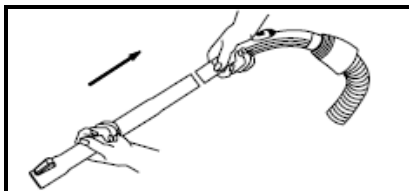


## FUNKTIONSWEISE

1. Schließen Sie das Schlauchzubehör an:  
Auf die Adapter an beiden Seiten des Schlauchendes drücken und dann den Schlauch in die Schlauchanschlussbuchse stecken.



2. Den Teleskoprohr mit dem gebogenen Schlauchende verbinden.  
Länge des Teleskoprohrs durch Eindrücken des Verriegelungsknopfs und Ausziehen des Rohrs anpassen.



3. Schließen Sie die verschiedenen Düsen bzw. Bodendüse an den Schlauch für unterschiedliche Reinigungszwecke. Die Bodendüse hat zwei Einstellungen. Eine für harte Oberflächen und eine für weiche/Textiloberflächen. Wählen Sie die entsprechende Einstellung.
4. Einschalten:  
Halten Sie den Netzstecker und ziehen Sie das Kabel aus der Kabelaufwicklung, dann stecken Sie den Stecker in die Steckdose.  
Vergewissern Sie sich vor dem Anschluss, dass Ihre Netzspannung mit den Angaben auf dem Typenschild übereinstimmt. Treten Sie den Ein/Aus-Fußschalter zum Einschalten des Geräts. Mit dem Saugkraftregler bis zum erforderlichen Grad einstellen, je nach Reinigungsfunktion.

5. Ausschalten des Geräts:

Nach Gebrauch drücken Sie den Ein/Aus Fußschalter zum Ausschalten des Geräts. Ziehen Sie den Netzstecker ab und treten Sie auf den Fußschalter der Kabelaufwicklung, das Netzkabel wird automatisch eingezogen.

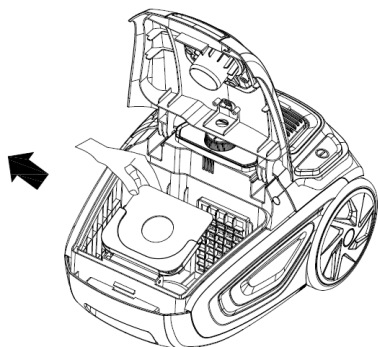
6. Zum Umsetzen des Staubsaugers in den nächsten Raum ziehen Sie ihn bitte nicht am Kabel. Ziehen Sie den Netzstecker ab und tragen Sie das Gerät am Handgriff.

Tipp: Durch Verringern der Saugkraft lässt sich die Düse leichter über den Boden führen. Stellen Sie den Saugleistungsregler auf minimal für möble, mitten für Teppich und Hartboden. Verwenden Sie nur die maximale Einstellung auf Hartboden in Kombination mit einer speziellen Bürste für Hartboden.

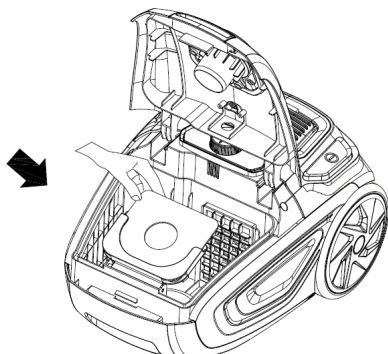
### PFLEGE UND WARTUNG

Wenn die Anzeige für vollen Staubbeutel rot wird, sollte der Staubbeutel gereinigt oder durch einen neuen Beutel ausgetauscht werden. Befolgen Sie dazu diese Anweisungen:

- a) Durch Drücken auf den Verschlussclip den vorderen Gehäusedeckel öffnen.
- b) Staubbeutel entnehmen.



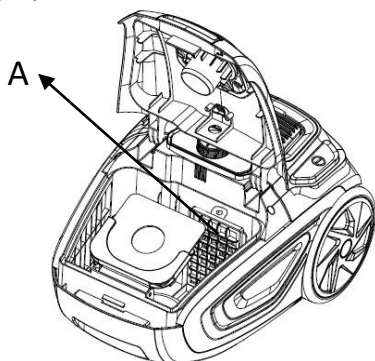
- c) Nehmen Sie dann einen neuen, legen Sie ihn in das Gerät ein.



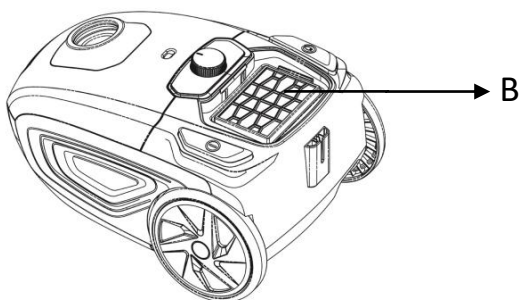
- d) Die Frontabdeckung schließen.

### HINWEIS:

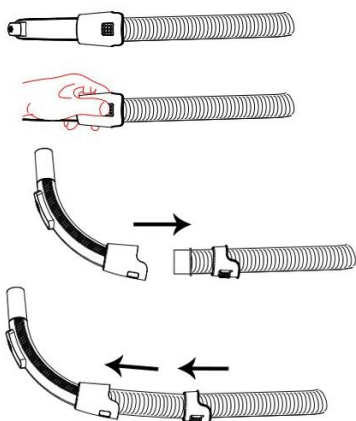
- 1. Die Frontabdeckung kann nur dann geschlossen werden, wenn der Staubbeutel in der richtigen Position eingesetzt wurde.
- 2. Der Motorschutzfilter (A) sollte zweimal jährlich, oder sobald er sichtbar verstopft ist, entnommen und abgespült werden. Falls der Filter beschädigt ist, sollte ein neuer Filter eingesetzt werden.



3. Der Austrittsfilter (Hepafilters) (B) sollte rechtzeitig gereinigt werden. Hierzu den Schieber drücken, um das Auslassgitter zu lösen. Das Gitter entfernen und den Hepa-Filter herausnehmen. Den Filter ausschütteln, um den angesammelten Staub zu entfernen. Setzen Sie dann den Filter wieder ein und befestigen das Gitter.



4. Wenn die Saugleistung des Staubsaugers nachlässt, prüfen Sie bitte, ob Fremdkörper den Schlauch blockieren. Sie können den Schlauch öffnen, indem Sie auf den quadratischen Teil am Schlauchgriff drücken. Ziehen Sie die beiden Teile auseinander und entfernen Sie etwaige Fremdkörper. Um den Schlauch wieder zusammenzusetzen, schieben Sie zunächst den Schlauch in den Griff und lassen Sie dann das Verbindungselement einrasten.



#### Netzkabel Markierung

HINWEIS: Ziehen Sie das Netzkabel nicht über die rote Markierung hinaus aus, die gelbe Markierung zeigt die ideale Kabellänge an.

WARNUNG: Vor Pflege- oder Wartungsarbeiten stets den Netzstecker ziehen.

#### Aufbewahren:

Dieser Staubsauger kann wie unten gezeigt platzsparend aufbewahrt werden.



## TECHNISCHE DATEN

Betriebsspannung: 220-240V ~ 50-60Hz

Leistung: 600W

## GARANTIE UND KUNDENSERVICE

Vor der Lieferung werden unsere Geräte einer strengen Qualitätskontrolle unterzogen. Wenn, trotz aller Sorgfalt, während der Produktion oder dem Transport Beschädigungen aufgetreten sind, senden Sie das Gerät zurück an den Händler. Zusätzlich zu den gesetzlichen Rechten hat der Käufer die Option, gemäß der Bedingungen der folgenden Garantie zu fordern:

Wir bieten eine 3-jahres-Garantie für das erworbene Gerät, beginnend am Tag des Verkaufs. Wenn Sie ein defektes Produkt haben, nehmen Sie bitte direkt Kontakt mit dem Verkäufer auf.

Defekte, die aufgrund von unangemessenem Umgang mit dem Gerät entstehen und Störungen aufgrund von Eingriffen und Reparaturen Dritter oder das Montieren von nicht-Originalteilen werden nicht von dieser Garantie abgedeckt. Die Quittung immer aufbewahren, ohne Quittung wird jegliche Garantie ausgeschlossen. Bei Schäden durch Nichteinhalten der Bedienungsanleitung erlischt die Garantie, Wir sind für daraus resultierende Folgeschäden nicht haftbar. Für Materialschäden oder Verletzungen aufgrund falscher Anwendung oder Nichtbefolgen der Sicherheitshinweise sind wir nicht haftbar. Schäden an den Zubehörteilen bedeutet nicht, dass das gesamte Gerät kostenlos ausgetauscht wird. In diesem Fall kontaktieren Sie unsere Kundendienst. Zerbrochenes Glas oder Kunststoffteile sind immer kostenpflichtig. Schäden an Verbrauchsmaterialien oder Verschleißteilen, sowie Reinigung, Wartung oder Austausch der besagten Teile werden durch die Garantie nicht abgedeckt und sind deshalb kostenpflichtig.

## UMWELTGERECHTE ENTSORGUNG



Wiederverwertung – Europäischen Richtlinie 2012/19/EG

Dieses Symbol zeigt an, dass das Produkt nicht zusammen mit Haushaltsabfällen entsorgt werden darf. Um Umwelt- und Gesundheitsschäden durch unkontrollierte Abfallentsorgung zu verhindern,

■ bitte verantwortungsbewusst entsorgen, um die nachhaltige Wiederverwertung von Ressourcen zu fördern. Nutzen Sie zur Rückgabe Ihres Altgeräts bitte die Rückgabe- und Sammelsysteme oder wenden Sie sich an den Händler bei dem Sie dieses Gerät erworben haben. Dieser kann das Gerät umweltschonend entsorgen.

Emerio B.V.

Zomervaat 1A

2033 DA Haarlem

The Netherlands

### Kundendienst:

T: +49 (0) 3222 1097 600

E: [info.de@emerio.eu](mailto:info.de@emerio.eu)

[www.saubereurope.com](http://www.saubereurope.com)

### Ersatzteile:

[www.kaufersatzteile.de](http://www.kaufersatzteile.de)

## **CONSIGNES DE SÉCURITÉ**

Avant d'utiliser l'appareil, lisez toutes les consignes suivantes pour éviter des blessures et des dommages, et pour optimiser les performances de votre appareil. Conservez cette notice d'utilisation dans un endroit sûr. Si vous donnez ou transférez cet appareil à un tiers, veillez à lui remettre également cette notice d'utilisation.

En cas de détérioration due au non-respect par l'utilisateur des instructions de cette notice d'utilisation, la garantie est annulée. Le fabricant/importateur rejette toute responsabilité en cas de dommages dus au non-respect des instructions de la notice d'utilisation, à un usage négligent ou à l'usage non conforme aux exigences de cette notice d'utilisation.

1. Cet appareil peut être utilisé par des enfants à partir de 8 ans et par des personnes ayant des capacités physiques, sensorielles ou mentales réduites ou un manque d'expérience et de connaissances à condition qu'elles aient été placées sous surveillance ou qu'elles aient reçu des instructions concernant l'utilisation de l'appareil en toute sécurité et qu'elles comprennent les dangers encourus.
2. Les enfants ne doivent pas jouer avec l'appareil.
3. Le nettoyage et l'entretien par l'utilisateur ne doivent pas être effectués par des enfants, sans surveillance.
4. Si le câble d'alimentation est endommagé, il doit être remplacé par le fabricant, son service après-vente ou des personnes de qualification similaire afin d'éviter un danger.
5. Avant d'insérer la fiche de l'appareil dans une prise secteur, vérifiez que la tension et la fréquence du secteur correspondent aux spécifications indiquées sur la plaque signalétique.
6. Débranchez la fiche électrique de la prise électrique quand l'appareil n'est pas utilisé et avant de le nettoyer.



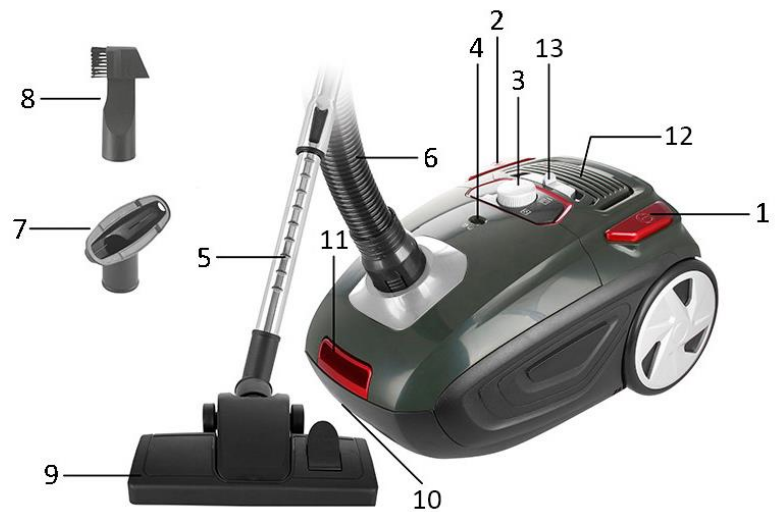
7. Veillez à ce que le cordon d'alimentation ne pende pas sur des arêtes coupantes et maintenez-le éloigné des objets chauds et des flammes nues.
8. N'immergez jamais l'appareil ou sa fiche dans de l'eau ni dans aucun autre liquide. Cela peut provoquer un choc électrique !
9. Pour débrancher la fiche de la prise, saisissez la fiche et tirez-la hors de la prise. Ne tirez pas sur le cordon d'alimentation.
10. Ne touchez pas l'appareil s'il tombe dans de l'eau. Débranchez la fiche de la prise électrique, éteignez l'appareil et rapportez-le au centre de réparation agréé pour le faire réparer.
11. Ne branchez pas et ne débranchez pas l'appareil de la prise électrique avec les mains mouillées.
12. N'essayez pas d'ouvrir le boîtier de l'appareil ni de réparer l'appareil vous-même. Cela peut provoquer un choc électrique.
13. Ne laissez jamais l'appareil sans surveillance quand il est en fonctionnement.
14. Cet appareil n'est pas conçu pour un usage commercial.
15. N'utilisez pas cet appareil à un usage autre que celui pour lequel il a été conçu.
16. N'enroulez pas le cordon d'alimentation autour de l'appareil et ne le pliez pas.
17. L'utilisation d'accessoires non recommandés par le fabricant de l'appareil peut provoquer des blessures.
18. N'insérez aucun objet dans les ouvertures de l'appareil. N'utilisez pas l'appareil avec l'une de ses ouvertures bouchée. Veillez à ce que l'appareil reste exempt de poussières, peluches, cheveux et de tout ce qui peut réduire le flux d'air.
19. N'aspirez pas d'objet dur ou coupant, par exemple du verre, des clous, des vis, des pièces de monnaie, etc.
20. N'aspirez pas des cendres chaudes, des mégots, des allumettes, ni aucun objet chaud, fumant ou en combustion.

21. N'utilisez pas cet appareil sans sac à poussière ou sans les filtres installés.
22. Soyez particulièrement vigilant quand vous utilisez l'aspirateur sur des escaliers.
23. N'aspirez pas des matières inflammables ou combustibles (combustible liquide pour briquet, essence, etc.) et n'utilisez pas l'appareil en présence de vapeur ou de liquide explosif.
24. N'aspirez pas de matière toxique ou nocive (eau de javel, ammoniacale, déboucheur d'évier, etc.).
25. N'utilisez pas l'appareil dans un espace fermé et rempli de vapeurs libérées par des peintures à l'huile, des diluants pour peinture, de l'antimite, des poussières inflammables ou d'autres vapeurs toxiques ou explosives.
26. Maintenez la zone d'utilisation bien sèche.
27. N'utilisez pas l'aspirateur pour nettoyer vos animaux de compagnie ni aucun autre animal.
28. Pendant l'utilisation, si vous entendez des grincements provenant de l'aspirateur ou si la puissance d'aspiration semble réduite, éteignez immédiatement l'appareil, nettoyez tous les filtres et changez le sac à poussière.
29. **AVERTISSEMENT** : Saisissez la fiche du cordon d'alimentation pendant le rembobinage du cordon d'alimentation. Ne laissez pas le cordon d'alimentation claquer pendant son rembobinage.
30. Conseil : En réduisant la puissance d'aspiration, vous pouvez déplacer la brosse de sol plus facilement sur le sol. Réglez la puissance d'aspiration au minimum pour nettoyer les meubles et réglez-la à un niveau moyen pour nettoyer les moquettes/tapis et les sols durs. Utilisez exclusivement le réglage maximal pour nettoyer les sols durs avec une brosse pour sol dur.

L'aspirateur à usage général (modèle VE-124585.8) a été testé conformément à la norme EN 60312-1 et est conforme aux exigences essentielles de la réglementation (UE) 666/2013 pour les aspirateurs.

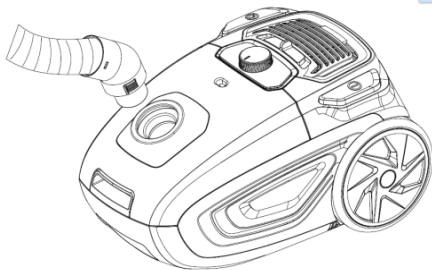
## PIÈCES ET ACCESSOIRES

1. Pedale marche/arret
2. Pedale de rembobinage du cordon
3. Bouton de contrôle de la puissance
4. Indicateur du réceptacle à poussière plein
5. Tube télescopique
6. Tuyau
7. Brosse à textile
8. Suceur combiné
9. Brosse pour sols
10. Poignée
11. Clip de verrouillage pour le couvercle avant
12. Grille de sortie
13. Curseur pour grille de sortie

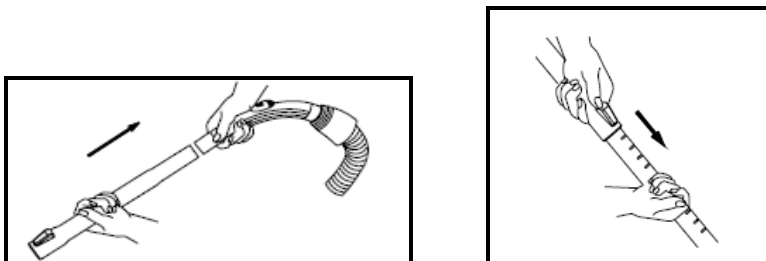


## MODE DE FONCTIONNEMENT

1. Connectez les accessoires au tuyau:  
Appuyez sur les adaptateurs situés à chaque extrémité du tuyau puis insérez le tuyau dans l'adaptateur prévu à cet effet.



2. Connectez le tube télescopique à l'extrémité courbe du tuyau.  
Réglez la longueur du tube télescopique en appuyant sur son bouton de verrouillage et en tirant le tube.



3. Connectez les différents diffuseurs/ brosses pour sols au tube pour différents usages. La brosse pour les sols offre deux positions. Une pour les surfaces dures et une pour les surfaces douces ou textiles. Choisissez la bonne.
4. Allumez l'appareil:  
Tenez la prise et tirez le cordon, puis insérez la prise dans la prise de courant. Assurez-vous que l'alimentation correspond au courant requis mentionné sur la plaque signalétique. Appuyez sur la pédale interrupteur on/off pour allumer le courant. Tournez le bouton de commande de la puissance. Ajustez selon le niveau requis par la fonction de nettoyage.

5. Eteindre l'appareil:

Après utilisation, appuyer sur la pédale on/off, l'appareil s'éteint. Débrancher la prise, appuyer sur la pédale du cordon, le cordon électrique s'enroule dans l'appareil.

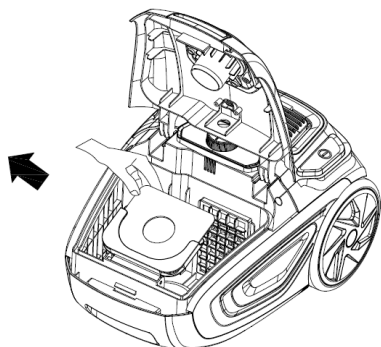
6. Pour déplacer l'appareil d'une pièce à l'autre, débranchez-le et transportez-le à l'aide de la poignée. Ne jamais tirer sur le cordon pour déplacer l'appareil.

Conseil: réduisez la puissance d'aspiration pour pouvoir déplacer la brosse plus aisément sur le sol. Réglez la puissance d'aspiration sur minimum pour nettoyer les meubles, sur moyen pour les tapis et maximum pour les sols en dur. Utiliser le réglage maximum uniquement sur des sols durs en combinaison avec une brosse spéciale pour des soles durs.

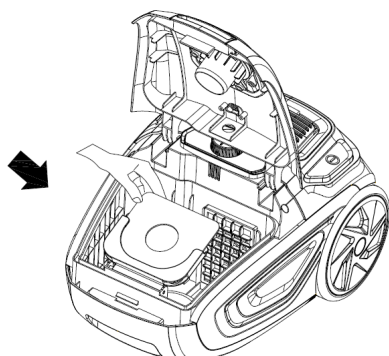
### ENTRETIEN

Lorsque l'indicateur de réceptacle à poussière plein est rouge, il faut nettoyer le sac à poussière ou changer le sac. Pour cela, suivez les instructions suivantes:

- a) Ouvrez le couvercle avant en appuyant sur le clip de verrouillage.
- b) Retirez le sac à poussière.



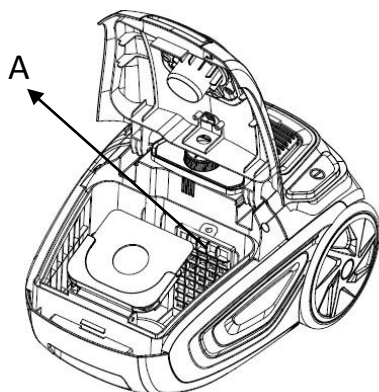
- c) En prendre alors un neuf, insérez-le dans l'appareil.



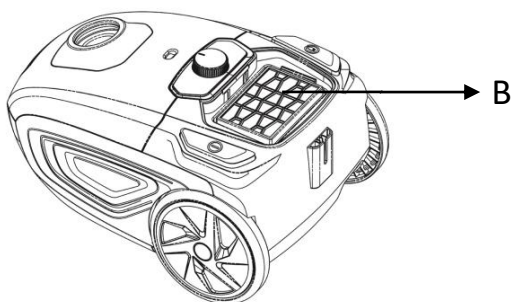
- d) Refermer le couvercle.

### NOTE:

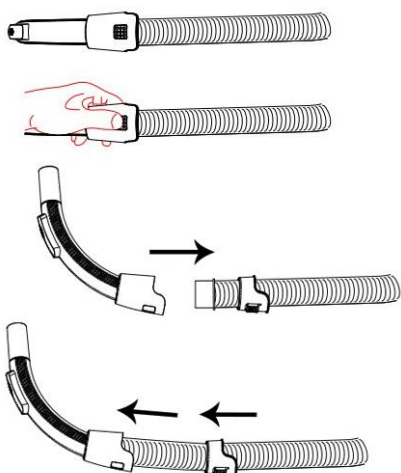
1. Le couvercle avant ne peut pas être fermé si le sac à poussière n'est pas correctement installé.
2. Le filtre de protection du moteur (A) doit être retiré et rincé deux fois par an ou lorsqu'il est visiblement encrassé. Si le filtre est endommagé, il doit être remplacé par un neuf.



3. Le filtre d'évacuation (le filtre HEPA) (B) doit être nettoyé à temps. Pour cela, poussez sur le curseur pour desserrer la grille de sortie. Enlevez la grille et retirez le filtre Hepa. Secouez le filtre pour retirer la poussière qui s'est accumulée. Remplacez ensuite le filtre et attachez la grille.



4. Si la puissance d'aspiration de l'appareil diminue, veuillez vérifier que le tuyau ne présente pas d'obstructions. Vous pouvez ouvrir le tuyau en appuyant sur la partie carrée du manche. Séparez les deux parties et enlevez toutes les obstructions. Pour réassembler le tuyau, insérez d'abord le tuyau flexible dans le manche, puis enclenchez-le dans la pièce de raccordement.



### Marque Du Cordon Électrique

NOTE: Ne pas dépasser la marque rouge pour dérouler le cordon. La marque jaune indique la longueur idéale du câble.

AVERTISSEMENT: la prise doit être débranchée avant toute opération de maintenance ou réparation.

### Rangement:

Cet aspirateur peut être placé dans la position ci-dessous pour économiser l'espace.



## CARACTÉRISTIQUES TECHNIQUES

Tension de service: 220-240V ~ 50-60Hz

Puissance: 600W

## GARANTIE ET SERVICE APRÈS-VENTE

Nos appareils sont soumis à un contrôle de qualité strict avant d'être livrés. Si l'appareil a toutefois été endommagé lors de la production ou du transport en dépit des soins que nous lui donnons, retournez l'appareil au vendeur. En plus des droits juridiques, le client a la possibilité dans les limites de la garantie de déposer les réclamations suivantes:

Nous offrons une garantie de 3 ans pour l'appareil acheté à partir de la date de vente. En cas de produit défectueux, vous pouvez retourner directement au point de vente.

Les défauts dus à une utilisation non conforme de l'appareil et les dommages dus à une intervention ou réparation faite par une tierce personne ou dus à l'installation de pièces qui ne sont pas d'origine ne sont pas couverts par cette garantie. Conservez toujours votre reçu, car sans celui-ci vous ne pourrez réclamer aucune sorte de garantie. Les dommages causés par le non respect des instructions de ce manuel rendront la garantie caduque, Nous décline toute responsabilité en cas de dommages indirects. Nous décline toute responsabilité en cas de dégâts matériels ou de dommages corporels causés par une utilisation inappropriée ou si les instructions de sécurité n'ont pas été convenablement observées. Si les accessoires sont endommagés, cela ne signifie pas que toute la machine sera remplacée gratuitement. Dans de tels cas, veuillez contacter notre assistance. Des pièces brisées en verre ou en plastique sont toujours sujettes à des frais. Les défauts des consommables ou des pièces susceptibles de s'user, ainsi que le nettoyage, l'entretien ou la réparation desdites pièces ne sont pas couverts par la garantie et doivent donc être payés.

## RECYCLAGE POUR LA PROTECTION DE L'ENVIRONNEMENT



Recyclage – Directive européenne 2012/19/EU

Ce symbole indique que le produit ne doit pas être jeté avec les ordures ménagères. Afin d'éviter toute nuisance possible pour l'environnement et la santé humaine causée par les déchets non contrôlés, recyclez ce produit de manière responsable afin de contribuer à la réutilisation des ressources matérielles. Pour retourner votre appareil usagé, utilisez les systèmes de collecte et de retour ou contactez le distributeur auprès duquel le produit a été acheté. Il pourra reprendre ce produit pour qu'il soit recyclé d'une manière respectueuse de l'environnement.

Emerio B.V.

Zomervaart 1A

2033 DA Haarlem

The Netherlands

### Service à la clientèle:

T: +49 (0) 3222 1097 600

E: [info.de@emerio.eu](mailto:info.de@emerio.eu)

[www.saubereurope.com](http://www.saubereurope.com)

### Pièces:

[www.buyspareparts.eu](http://www.buyspareparts.eu)

## **INSTRUKCJE DOTYCZĄCE BEZPIECZEŃSTWA**

Aby nie dopuścić do urazów lub uszkodzeń oraz aby maksymalnie wykorzystać możliwości urządzenia, przed rozpoczęciem jego użytkowania należy przeczytać wszystkie poniższe zalecenia. Niniejszą instrukcję należy przechowywać w bezpiecznym miejscu. W przypadku przekazania lub odstąpienia komuś tego urządzenia, do urządzenia należy dołączyć również tę instrukcję.

W przypadku uszkodzenia spowodowanego nieprzestrzeganiem przez użytkownika zaleceń podanych w niniejszej instrukcji gwarancja nie ma zastosowania. Producent/importer nie ponosi odpowiedzialności za szkody spowodowane nieprzestrzeganiem podanych w instrukcji zaleceń, zaniedbaniami oraz użytkowaniem w sposób niezgodny z wymaganiami opisanymi w instrukcji.

1. Pod warunkiem zapewnienia odpowiedniego nadzoru, pouczenia na temat bezpiecznej obsługi i dopilnowania zrozumienia zagrożeń, urządzenie może być używane przez dzieci w wieku od lat 8, osoby o ograniczeniach fizycznych, czuciowych lub psychicznych, a także osoby, którym brak jest doświadczenia lub wiedzy.
2. Dzieci nie powinny bawić się urządzeniem.
3. Dzieci nie mogą bez nadzoru wykonywać czynności związanych z czyszczeniem i konserwacją.
4. Jeżeli kabel zasilający zostanie uszkodzony, aby uniknąć niebezpiecznych sytuacji, należy go wymienić. Wymiany powinien dokonać producent, przedstawiciel jego serwisu lub inne osoby o podobnych kwalifikacjach.
5. Przed włożeniem wtyczki do kontaktu, należy sprawdzić, czy napięcie i częstotliwość są zgodne ze specyfikacją podaną na tabliczce znamionowej.
6. Przed czyszczeniem i na czas, gdy urządzenie nie jest używane, należy wyjąć wtyczkę z kontaktu.

7. Należy dopilnować, aby kabel zasilający nie zwisał z ostrych krawędzi. Należy go trzymać z dala od gorących przedmiotów i otwartych płomieni.
8. Urządzenia i wtyczki kabla zasilającego nie wolno zanurzać w wodzie lub innych płynach. Ryzyko utraty życia wskutek porażenia prądem!
9. W celu wyjęcia wtyczki z kontaktu należy ciągnąć za wtyczkę. Nie należy ciągnąć za kabel zasilający.
10. Jeśli urządzenie wpadnie do wody, nie wolno go dotykać. Należy wyjąć wtyczkę z kontaktu, wyłączyć urządzenie i wysłać je do autoryzowanego punktu serwisowego w celu dokonania naprawy.
11. Nie należy mokrą ręką wkładać wtyczki urządzenia do kontaktu lub wyjmować jej z niego.
12. Nigdy nie należy próbować otwierać obudowy urządzenia lub samodzielnie urządzenie naprawić. Mogłoby to doprowadzić do porażeniem prądem.
13. W czasie użytkowania nie należy nigdy zostawiać urządzenia bez nadzoru.
14. Urządzenie nie zostało zaprojektowane do użytku komercyjnego.
15. Urządzenia nie należy używać do celów, do których nie jest ono przeznaczone.
16. Kabla nie należy owijać wokół urządzenia ani zaginać.
17. Stosowanie akcesoriów lub elementów dodatkowych niezalecanych przez producenta urządzenia może doprowadzić do urazów.
18. Nie należy wkładać do otworów jakichkolwiek przedmiotów. Nie używać, gdy któryś z otworów jest zablokowany. Chronić przed kurzem, kłaczkami, włosami i wszystkim, co może zmniejszać przepływ powietrza.
19. Nie należy zbierać odkurzaczem twardych lub ostrych przedmiotów takich jak szkło, gwoździe, śruby, monety itp.
20. Nie należy zbierać odkurzaczem gorących węgli, papierosów, zapalek i jakichkolwiek innych gorących, żarzących się lub palących się przedmiotów.
21. Nie używać urządzenia bez założonego worka na kurz lub bez filtrów.

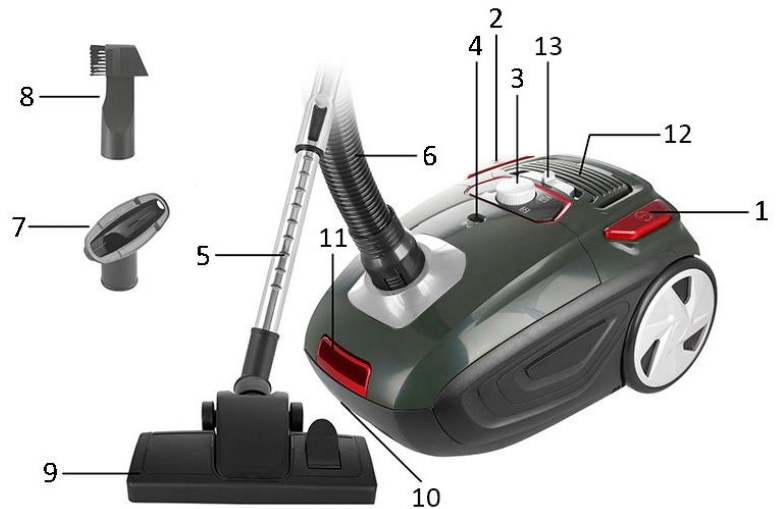


22. Szczególną ostrożność należy zachować podczas odkurzania na schodach.
23. Nie należy zbierać odkurzaczem materiałów łatwopalnych (płyn do zapalniczek, benzyna itp.). Nie używać w obecności wybuchowych cieczy lub oparów.
24. Nie należy zbierać odkurzaczem materiałów toksycznych (wybielacz na bazie chloru, amoniak, środek do udrażniania kanalizacji itp.).
25. Urządzenia nie należy używać w zamkniętych pomieszczeniach wypełnionych oparami farb olejnych, rozcieńczalników lub substancji do zwalczania moli lub w pomieszczeniach wypełnionych innymi oparami wybuchowymi lub toksycznymi, a także łatwopalnym pyłem.
26. Miejsce pracy musi być suche.
27. Urządzenia nie należy używać do czyszczenia zwierząt domowych lub jakichkolwiek innych.
28. Jeśli podczas użytkowania z odkurzacza będą dochodzić odgłosy przypominające piski lub gdy użytkownik odniesie wrażenie, że spadła siła zasysania, należy wówczas natychmiast wyłączyć urządzenie, wyczyścić wszystkie filtry i wymienić worek na kurz.
29. **OSTRZEŻENIE:** Podczas zwijania przewodu należy trzymać wtyczkę. Podczas zwijania przewodu nie można dopuszczać do niekontrolowanego poruszania się wtyczki.
30. Wskazówka: Zmniejszenie siły ssania powoduje, że szczotkę do podłogi łatwiej jest przesuwac po podłodze. Do odkurzania mebli siłę ssania należy ustawić na minimum, a do odkurzania dywanów i twardych podłóg – na wartość średnią. Ustawienia na maksimum należy używać tylko do odkurzania twardych podłóg szczotką do twardych podłóg.

Odkurzacz do zastosowań ogólnych (model VE-124585.8) został przetestowany zgodnie z normą EN 60312-1 i spełnia niezbędne wymagania rozporządzenia (UE) 666/2013 w odniesieniu do odkurzaczy.

## CZĘŚCI I AKCESORIA

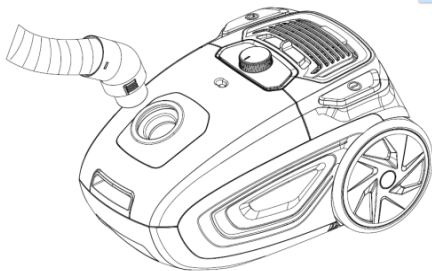
1. Przełącznik zasilania (wł./wył.)
2. Przycisk zwijania przewodu
3. Pokrętko sterowania mocą
4. Wskaźnik zapewnienia worka na kurz
5. Rura teleskopowa
6. Wąż
7. Dysza do tkanin
8. Ssawka szczelinowa ze szczotką
9. Szczotka do podłogi
10. Uchwyt
11. Zatrzask zamykający pokrywę przedniej
12. Kratka wylotowa
13. Suwak kratki wylotowej



## INSTRUKCJA OBSŁUGI

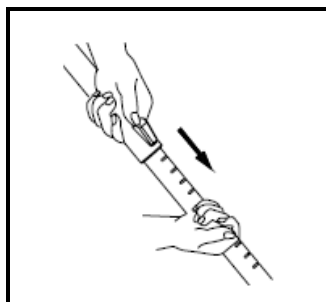
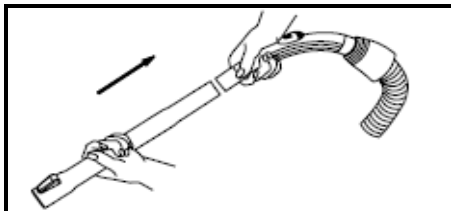
1. Podłączanie węża:

Nacisnąć przyciski po obu stronach łączówki węża i włożyć wąż w gniazdo do podłączania węża.



2. Podłączyć rurę do zakrzywionego końca węża.

Wyregulować długość rury teleskopowej: wcisnąć jej przycisk blokujący i pociągnąć rurę.



3. W zależności od rodzaju odkurzanej powierzchni, na drugim końcu rury założyć szczotkę do podłogi lub różne ssawki. Szczotka do podłogi ma dwa ustawienia. Jedna jest przeznaczona do twardych, a druga do miękkich powierzchni/tekstyliów. Wybierz odpowiednią.

4. Włączanie urządzenia:

Przytrzymać wtyczkę i wysunąć przewód, następnie włożyć wtyczkę do kontaktu. Upewnić się, że parametry zasilania odpowiadają informacjom podanym na tabliczce znamionowej. Aby włączyć zasilanie, nacisnąć przełącznik wł./wył. Przekręcić pokrętko sterowania mocą. Ustaw moc dożądanego poziomu w zależności od funkcji czyszczenia.

5. Wyłączanie urządzenia:

Po użyciu nacisnąć przełącznik wł./wył., urządzenie wyłączy się. Wyjąć wtyczkę z kontaktu i nacisnąć przycisk zwijania przewodu: przewód zostanie wciągnięty do obudowy urządzenia.

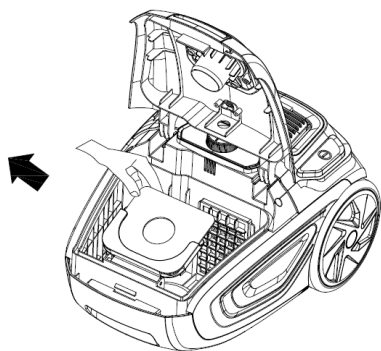
6. Aby przemieścić urządzenie z jednego pomieszczenia do drugiego, należy wyjąć wtyczkę z kontaktu i przenieść urządzenie trzymając je za uchwyt. Nigdy nie należy ciągnąć urządzenia za jego przewód.

Wskazówka: Zmniejszenie siły ssania powoduje, że szczotkę do podłogi łatwiej jest przesuwac po podłodze. Do odkurzania mebli siłę ssania należy ustawić na minimum, a do odkurzania dywanów i twardych podłóg – na wartość średnią. Ustawienia na maksimum należy używać tylko do odkurzania twardych podłóg szczotką do twardych podłóg.

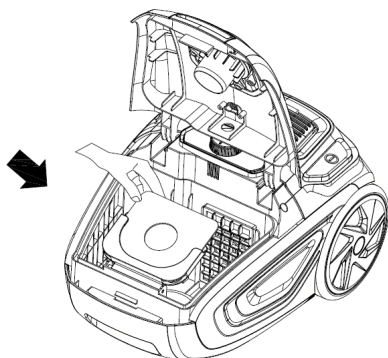
### KONSERWACJA

Gdy wskaźnik zapelnienia worka na kurz ma kolor czerwony, oznacza to, że czas już wyczyścić worek na kurz lub wymienić go na nowy. W tym celu należy wykonać następujące kroki:

- a) Otworzyć pokrywę przednią – nacisnąć zatrzask.
- b) Wyjąć worek na kurz.



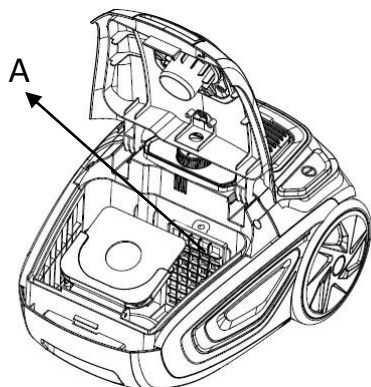
- c) Wziąć nowy i włożyć go do urządzenia.



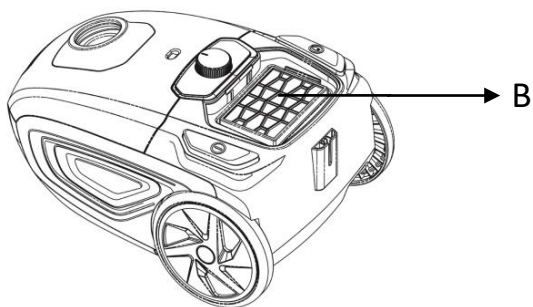
- d) Zamknąć pokrywę przednią.

### UWAGA

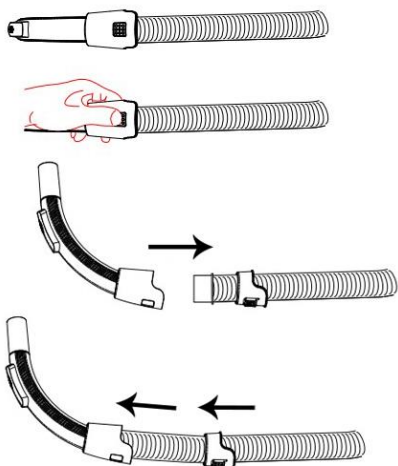
1. Bez poprawnego założenia worka na kurz pokrywę przedniej nie da się zamknąć.
2. Filtr chroniący silnik (A) należy wyjąć i umyć dwa razy w roku lub za każdym razem, gdy jest on zapchany. Jeśli filtr jest uszkodzony, należy wymienić go na nowy.



3. Filtr zewnętrzny (HEPA) (B) powinien być regularnie czyszczony. W tym celu należy wcisnąć suwak, aby poluzować kratkę wylotową. Zdjąć kratkę i wyjąć filtr Hepa. Wytrząsnąć filtr, aby oczyścić go z zebranego w nim kurzu. Następnie założyć ponownie filtr i przyczepić kratkę.



4. Jeśli siła zasysania odkurzacza spadnie, należy sprawdzić, czy wąż nie jest czymś zatkany. Wąż można rozłączyć, wystarczy wcisnąć kwadratowy przycisk na rękojeści węża. Należy oddzielić dwie części węża i usunąć to, co blokuje przepływ powietrza. Aby ponownie złożyć i założyć wąż, należy najpierw wcisnąć elastyczny wąż w uchwyt, a potem wcisnąć go w łączówkę.



#### Oznakowanie przewodu zasilającego

Uwaga: Przy wysuwaniu przewodu nie należy przekraczać oznaczenia w kolorze czerwonym. Żółte oznaczenie na przewodzie pokazuje optymalną długość, na jaką przewód powinien być wyciągnięty.

Ostrzeżenie: Przed jakimikolwiek czynnościami konserwacyjnymi lub przed wymianą części wtyczkę przewodu zasilającego należy wyjąć z kontaktu.

#### Parkowanie:

Aby oszczędzić miejsce w pokoju, odkurzacz można zaparkować tak jak pokazano poniżej.



## DANE TECHNICZNE

Napięcie robocze: 220-240V ~ 50-60Hz

Moc: 600W

## GWARANCJA I SERWIS KONSUMENCKI

Przed dostarczeniem do klienta nasze urządzenia poddawane są rygorystycznej kontroli jakości. Jeśli, pomimo wszelkich starań, podczas produkcji lub transportu pojawi się uszkodzenie, należy zwrócić urządzenie do sprzedawcy. Dodatkowo do stosowanych powszechnie przepisów, nabywca ma prawo do reklamacji na podstawie warunków niniejszej gwarancji:

Dla każdego zakupionego urządzenia zapewniamy 3 lata gwarancji, poczynając od dnia zakupu. Uszkodzony produkt można zwrócić bezpośrednio w punkcie zakupu.

Niniejsza gwarancja nie obejmuje uszkodzeń spowodowanych niewłaściwą obsługą urządzenia, usterek w wyniku modyfikacji i napraw wykonanych przez strony trzecie lub w wyniku użycia nieoryginalnych części. Należy zachować dowód zakupu, który jest jedyną podstawą złożenia roszczenia gwarancyjnego. Producent nie ponosi odpowiedzialności za uszkodzenia powstałe w wyniku nieprzestrzegania instrukcji obsługi. Powoduje to unieważnienie gwarancji. Producent nie ponosi odpowiedzialności za szkody materiałowe ani obrażenia ciała spowodowane niewłaściwą obsługą urządzenia i nieprzestrzeganiem instrukcji obsługi. Uszkodzenie akcesoriów nie oznacza bezpłatnej wymiany całego urządzenia. W takim wypadku prosimy o kontakt z naszym serwisem. Stłuczone elementy szklane lub pęknięte elementy plastikowe są wymieniane za opłatą. Uszkodzenia materiałów eksploatacyjnych lub części podlegających zużyciu, a także czyszczenie, konserwacja i wymiana wspomnianych części nie jest objęta gwarancją i podlega opłacie.

## USUWANIE PRZYJAZNE ŚRODOWISKU



Recykling – Dyrektywa europejska nr 2012/19/UE

Ten znak oznacza, że urządzenia nie należy wyrzucać razem z innymi odpadami domowymi. Aby zapobiec możliwym szkodom dla środowiska i zdrowia ludzi spowodowanym niekontrolowaną utylizacją odpadów, poddaj produkt procesowi recyklingu w celu promowania zrównoważonego

ponownego wykorzystywania zasobów materiałowych. Aby zwrócić zużyte urządzenie, skorzystaj z systemu oddawania zużytych produktów lub skontaktuj się ze sprzedawcą. Sprzedawca może przyjąć produkt w celu przeprowadzenia bezpiecznego dla środowiska recyklingu.

Emerio B.V.

Zomervaat 1A

2033 DA Haarlem

The Netherlands

### Dział obsługi klienta:

T: +49 (0) 3222 1097 600

E: info.de@emerio.eu

www.saubereurope.com

### Części zamienne:

www.buyspareparts.eu



Hersteller:  
Emerio B.V.  
Zomervaart 1A, 2033 DA Haarlem, The Netherlands

