

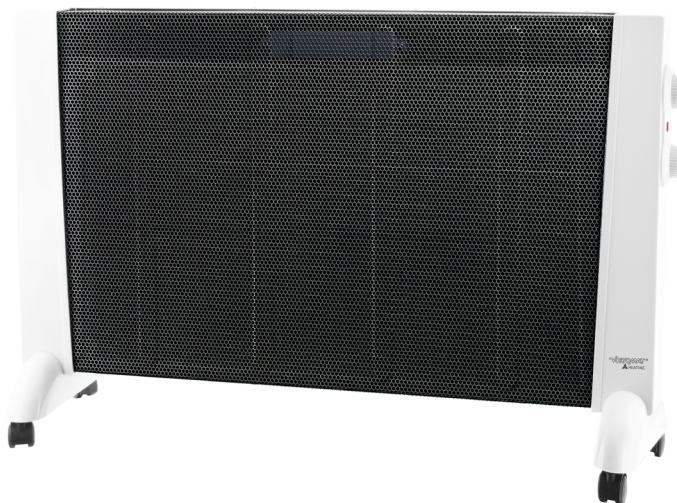


**BAHAG NO.: 21768363**

**BAHAG NO.: 21768451 (CH)**

**MH-111130.1**

**MH-111130.2**



**Dieses Produkt ist nur für gut isolierte Räume  
oder für den gelegentlichen Gebrauch geeignet**



Inhalt – Съдържание – Sadržaj – Obsah – Indhold – Contenido – Sisukord –  
 Sisältö – Contenu – Content – Sadržaj – Tartalom – Innihald – Contenuto –  
 Inhoud – Innhold – Sadržaj – Obsah – Vsebina – Innehåll – İçerik

Bedienungsanleitung – German .....	- 2 -
Ръководство с инструкции – Bulgarian .....	- 9 -
Uputstvo – Bosnian .....	- 16 -
Návod k použití – Czech .....	- 23 -
Brugsanvisning – Danish.....	- 30 -
Manual de Instrucciones – Spanish .....	- 37 -
Kasutusjuhend – Estonian .....	- 44 -
Käyttöopas – Finnish .....	- 51 -
Mode d'emploi – French .....	- 58 -
Instruction manual – English .....	- 65 -
Upute za rad – Croatian.....	- 72 -
Használati útmutató – Hungarian .....	- 79 -
Leiðbeiningarhandbók – Icelandic.....	- 86 -
Manuale d'istruzioni – Italian .....	- 93 -
Gebruiksaanwijzing – Dutch .....	- 100 -
Brukermanual – Norwegian .....	- 107 -
Uputstvo – Serbian-Latin .....	- 114 -
Návod na obsluhu – Slovakian.....	- 121 -
Priročnik za uporabo – Slovenian .....	- 128 -
Bruksanvisning – Swedish .....	- 135 -
Kullanım talimatı – Turkish.....	- 142 -

**Dieses Produkt ist nur für gut isolierte Räume oder für den gelegentlichen Gebrauch geeignet.**

## **WICHTIGE ANWEISUNGEN**

1. Lesen und bewahren Sie diese Anleitungen auf. Achtung: Die Bilder in der Bedienungsanleitung dienen nur zur Veranschaulichung.
2. Dieses Gerät kann von Kindern ab 8 Jahren und von Personen mit eingeschränkten physischen, sensorischen oder geistigen Fähigkeiten oder ohne Erfahrung und/oder Wissen benutzt werden, wenn diese durch eine für ihre Sicherheit zuständige Person beaufsichtigt werden oder von ihr Anweisungen erhielten, wie das Gerät sicher zu benutzen ist und sie auf die Risiken aufmerksam gemacht wurden.
3. Dieses Gerät ist kein Spielzeug.
4. Kinder sollten dieses Gerät nicht unbeaufsichtigt reinigen oder warten.
5. Kinder unter 3 Jahre sollten ferngehalten werden, außer sie werden ständig beaufsichtigt.
6. Kinder ab 3 Jahre und unter 8 Jahre dürfen das Gerät nur an- und ausschalten, unter der Voraussetzung, dass es an die normale Betriebsposition platziert oder montiert wurde und sie beaufsichtigt werden oder in der sicheren Bedienung des Gerätes unterrichtet wurden und die involvierten Gefahren verstehen. Kinder ab 3 Jahre und unter 8 Jahre dürfen das Gerät nicht an das Stromnetz anschließen, einstellen und reinigen oder Wartungsarbeiten durchführen.
7. **VORSICHT — Einige Teile dieses Produktes werden sehr heiß und können Verbrennungen verursachen. In Anwesenheit von Kindern und schutzbedürftigen Personen muss besonders aufgepasst werden.**
8. Wenn die Netzanschlussleitung dieses Gerätes beschädigt wird, muss sie durch den Hersteller oder seinen

Kundendienst oder eine ähnlich qualifizierte Person ersetzt werden, um Gefährdungen zu vermeiden.

9. Nur für den Gebrauch im Innenbereich.
10. **WARNUNG:** Dieses Heizgerät ist nicht mit einer Vorrichtung zur Kontrolle der Zimmertemperatur ausgestattet. Benutzen Sie dieses Heizgerät nicht in kleinen Zimmern, wenn sich darin Personen befinden die nicht fähig sind das Zimmer alleine zu verlassen, außer sie werden ständig beaufsichtigt.
11. Dieses Gerät ist für den Gebrauch in Haushalten und ähnlichen Anwendungsbereichen vorgesehen.
12. Lesen Sie vor der ersten Inbetriebnahme die Bedienungsanleitung sorgfältig durch. Bewahren Sie sie zur späteren Verwendung auf und übergeben Sie sie dem neuen Besitzer, wenn Sie das Gerät an eine andere Person weitergeben.
13. **WARNUNG:** Das Heizgerät nicht abdecken, um ein Überhitzen zu vermeiden.
14. Das Heizgerät darf nicht direkt unter einer Steckdose platziert werden.
15. Verwenden Sie dieses Heizgerät nicht in unmittelbarer Nähe von Bädern, Duschen oder Schwimmbecken.
16. Verwenden Sie das Gerät nicht mit feuchten Händen oder auf nassem Boden.
17. Halten Sie das Gerät nicht unter fließendes Wasser oder andere Flüssigkeiten.
18. Das Gerät während des Betriebs nicht bewegen.
19. Keine Kleidungsstücke zum Trocknen über das Heizgerät hängen.
20. Das Netzkabel nicht unter einen Teppich verlegen.
21. Verwenden Sie das Heizgerät immer in einer aufrechten Position.
22. Öffnen Sie niemals das Gehäuse selbst.
23. Lassen Sie das Gerät nicht unbeaufsichtigt laufen und halten Sie Kinder vom Gerät fern! Dieses Heizgerät nicht zu mit einem Programmieschalter, einem Zeitschalter, einem separaten Fernwirksystem oder irgendeiner

anderen Einrichtung verwenden, die das Heizgerät automatisch einschaltet, da Brandgefahr besteht, wenn das Heizgerät abgedeckt oder falsch aufgestellt wird.

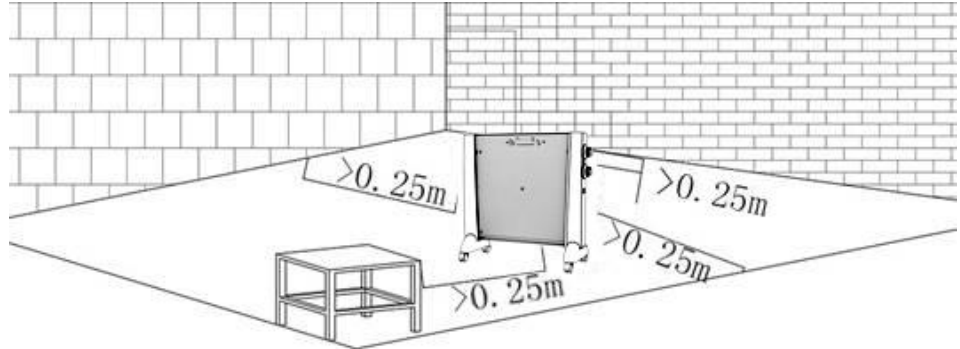
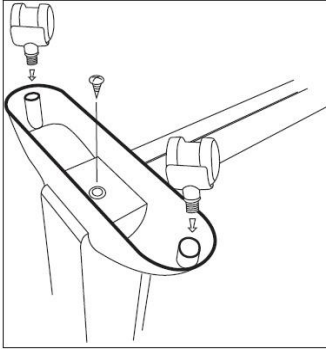
24. Ausreichenden Abstand zu brennbaren Materialien einhalten! Anderenfalls besteht Brand- und Explosionsgefahr.
25. Keine Gegenstände in das Gehäuse oder durch das Schutzgitter des Gerätes stecken, um das Risiko elektrischer Schläge zu vermeiden.
26. Das Metallgehäuse des Gerätes kann während des Betriebs sehr heiß werden. Das Gerät während des Betriebs nicht berühren und Kinder davon fern halten, um Verbrennungen zu vermeiden. Lassen Sie das Gerät nach der Verwendung ausreichend lange abkühlen, bevor Sie es berühren oder einlagern. Wenn Sie das Gerät für eine längere Zeit nicht verwenden, ziehen Sie den Netzstecker aus der Netzsteckdose.
27. Überzeugen Sie sich vor jedem Gebrauch davon, dass das Gerät unbeschädigt ist und sich in einwandfreien Zustand befindet. Wenn das Gerät beschädigt ist, insbesondere am Gehäuse, dem Netzstecker oder dem Netzkabel, schließen Sie es nicht an die Stromversorgung an.
28. Wenn das Gerät umfällt, kann das Heizelement (die Platte hinter dem Schutz im Gerät) brechen. Prüfen Sie vor jeder Verwendung das Heizelement. Verwenden Sie das Gerät nicht weiter, wenn das Heizelement gebrochen ist.
29. Öffnen Sie das Gerät niemals selbst. Sind Reparaturen erforderlich, lassen Sie diese durch einen Fachmann durchführen.



30. Bedeutet " Nicht abdecken ".
31. Um Informationen über die Installation zu erhalten, lesen Sie bitte den nachfolgenden Abschnitt in dieser Bedienungsanleitung.

## INSTALLATION UND ERSTINBETRIEBNAHME

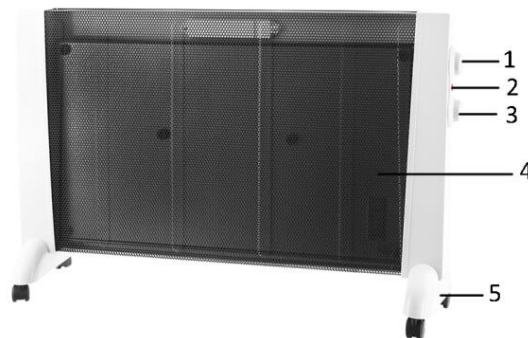
- Nehmen Sie das Gerät aus der Verpackung und aus dem Schutzbeutel heraus.
- Stellen Sie das Gerät auf den Kopf. Befestigen Sie die zwei Standfüße am Boden des Gerätes und fixieren Sie diese mit den beiliegenden Schrauben. Stecken Sie die vier Räder in die zwei Standfüße. Stellen Sie das Gerät auf eine ebene, feste und saubere Oberfläche; beachten Sie den Sicherheitsabstand zwischen dem Gerät und anderen Gegenständen.



Das Gerät muss ausreichenden Sicherheitsabstand zu brennbaren Materialien oder Gasen haben. Prüfen Sie Gehäuse, Heizelement, Netzkabel und Netzstecker auf Beschädigungen.

## BESCHREIBUNG DER TEILE

1. Leistungsregler
2. Anzeigelampe
3. Thermostatsteuerung
4. Schutz, inneres Heizelement
5. Rollen



## VERWENDUNG DES GERÄTES

- Stellen Sie den Thermostat auf die minimale Position und stecken Sie den Netzstecker in die Netzsteckdose.
- Drehen Sie die Thermostatsteuerung im Uhrzeigersinn, bis Sie ein Klicken hören. Jetzt ist der Gerät eingeschaltet.
- Stellen Sie den Leistungsregler auf 1000W / 1400W / 2400W.
- Eine Drehung des Thermostats im Uhrzeigersinn erhöht die Solltemperatur; Drehen des Thermostats gegen den Uhrzeigersinn senkt die Solltemperatur.
- Der Thermostat schaltet das Heizgerät automatisch ein bzw. aus.

## SICHERHEITSSYSTEM

- Dieses Gerät verfügt über ein Sicherheitssystem, welches das Gerät bei Überhitzung automatisch ausschaltet.
- Falls sich das Gerät überhitzt, schalten Sie das Gerät aus, ziehen Sie den Stecker aus der Steckdose und lassen Sie das Gerät mindestens 30 Minuten lang abkühlen. Stecken Sie den Netzstecker in die Steckdose und schalten Sie den Heizlüfter ein.
- Dieses Heizgerät ist mit einer Kippschutzsicherheitsvorrichtung ausgestattet. Es verfügt über eine Kippschutzsicherheitsvorrichtung und schaltet automatisch den Strom ab. Das Gerät schaltet aus Sicherheitsgründen automatisch den Strom ab, falls es auf einer instabilen oder unebenen Unterlage steht, oder falls es unbeabsichtigt gekippt wird.

## REINIGUNG

- Ziehen Sie immer den Netzstecker aus der Netzsteckdose, bevor Sie das Gerät reinigen! Es muss vollständig abgekühlt sein.
- Das Äußere des Heizgerätes mit einem feuchten, sauberen Lappen abwischen und mit einem trockenen Lappen trockenwischen.
- Keine aggressiven Reinigungsmittel oder Chemikalien verwenden, ausschließlich milde Reiniger verwenden.
- Das Gerät niemals zu Reinigungszwecken zerlegen.
- Das Gerät niemals mit Wasser abspülen oder besprühen.
- Das Gerät nicht in Wasser oder andere Flüssigkeiten eintauchen.

## TECHNISCHE DATEN

Betriebsspannung: 220-240V ~ 50/60Hz

Leistungsaufnahme: 2200-2400W



Wiederverwertung – Europäischen Richtlinie 2012/19/EG

Dieses Symbol zeigt an, dass das Produkt nicht zusammen mit Haushaltsabfällen entsorgt werden darf. Um eine mögliche Schädigung der Umwelt oder der menschlichen Gesundheit durch unkontrollierte Entsorgung zu vermeiden, recyceln Sie es verantwortlich um eine nachhaltige Wiederverwendung von Rohstoffen zu unterstützen. Um dieses Gerät zurückzugeben, nutzen Sie bitte das Rückgabe und Sammelsystem oder wenden Sie sich an den Händler, bei dem Sie das Produkt erworben haben. Der kann das Produkt für ein umweltfreundliches Recycling entgegennehmen.

## ERP-Informationen (DE)

Lieferant: BAHAG AG  
 Gutenbergstr. 21  
 68167 Mannheim  
 GERMANY

Erklärt für das im Folgenden beschriebene Produkt:

### Erforderliche Angaben zu elektrischen Einzelraumheizgeräten

Modellkennung(en): 21768363, 21768451					
Angabe	Symbol	Wert	Einheit	Angabe	Einheit
<b>Wärmeleistung</b>				<b>Nur bei elektrischen Speicher-Einzelraumheizgeräten: Art der Regelung der Wärmezufuhr (bitte eine Möglichkeit auswählen)</b>	
Nennwärmeleistung	$P_{nom}$	1,42	kW	manuelle Regelung der Wärmezufuhr mit integriertem Thermostat	N.A.
Mindestwärmeleistung (Richtwert)	$P_{min}$	0	kW	Manuelle Heizregelung mit Raum- und/oder Außentemperaturrückmeldung	N.A.
Maximale kontinuierliche Wärmeleistung	$P_{max,c}$	1,42	kW	elektronische Regelung der Wärmezufuhr mit Rückmeldung der Raum- und/oder Außentemperatur	N.A.
<b>Hilfsstromverbrauch</b>				Wärmeabgabe mit Gebläseunterstützung	
Bei Nennwärmeleistung	$e_{lmax}$	N.A.	kW	<b>Art der Wärmeleistung/ Raumtemperaturkontrolle (bitte eine Möglichkeit auswählen)</b>	
Bei Mindestwärmeleistung	$e_{lmin}$	N.A.	kW	einstufige Wärmeleistung, keine Raumtemperaturkontrolle	[nein]
Im Bereitschaftszustand	$e_{lsb}$	N.A.	kW	zwei oder mehr manuell einstellbare Stufen, keine Raumtemperaturkontrolle	[nein]
				Raumtemperaturkontrolle mit mechanischem Thermostat	[ja]
				mit elektronischer Raumtemperaturkontrolle	[nein]
				elektronische Raumtemperaturkontrolle und Tageszeitregelung	[nein]



				elektronische Raumtemperaturkontrolle und Wochentagesregelung	[nein]
				<b>Sonstige Regelungsoptionen (Mehrfachnennungen möglich)</b>	
				Raumtemperaturkontrolle mit Präsenzerkennung	[nein]
				Raumtemperaturkontrolle mit Erkennung offener Fenster	[nein]
				mit Fernbedienungsoption	[nein]
				mit adaptiver Regelung des Heizbeginns	[nein]
				mit Betriebszeitbegrenzung	[nein]
				mit Schwarzkugelsensor	[nein]
Kontaktangaben	BAHAG AG Gutenbergstr. 21 68167 Mannheim GERMANY				

Erfüllt die Anforderung der Richtlinien des Rates:

VERORDNUNG (EU) Nr. 2015/1188 DER KOMMISSION vom 28. April 2015 und Anpassung der VERORDNUNG (EU) 2016/2282 DER KOMMISSION zur Durchführung der Richtlinie 2009/125/EG des Europäischen Parlaments und des Rates im Hinblick auf die Festlegung von Anforderungen an die umweltgerechte Gestaltung von Einzelraumheizgeräten

Informationen bezüglich der Aufstellung, Nutzung und Wartung des Produktes sowie Elektro- und Elektronik-Altgeräten (WEEE) finden Verbraucher in der Bedienungsanleitung, die in der Verpackung mitgeliefert wird.

**Този продукт е подходящ само да добре изолирани пространства или за непостоянна употреба.**

## **МЕРКИ ЗА БЕЗОПАСНОСТ**

1. Прочетете и запазете тези инструкции. Внимание: илюстрациите в ръководството са само за справка.
2. Този уред може да бъде използван от деца над 8-годишна възраст и от лица с намалени физически, сетивни или умствени способности или без опит и познания, ако същите са под надзор или са били инструктирани относно безопасното използване на уреда и разбират рисковете, свързани с употребата му.
3. С уреда не бива да си играят деца.
4. Почистването и профилактиката не трябва да се извършват от деца без надзор.
5. Дръжте далече от деца под 3-годишна възраст, освен ако те не са под постоянен надзор.
6. Децата на възраст между 3 и 8 години могат да включват уреда, само ако той е монтиран и поставен в предназначенията нормална позиция за работа, а също и ако децата са под надзор, получили са инструкции относно използването на уреда по безопасен начин и разбират евентуалните опасности. Децата на възраст между 3 и 8 години не трябва да включват в захранването, да регулират, да почистват и да извършват дейности по поддръжка на уреда.
7. **ВНИМАНИЕ – някои от частите на този продукт могат да се нагорещат много и да причинят изгаряния. Трябва да се обръща специално внимание, ако наоколо се намират деца или уязвими хора.**
8. Ако захранващият кабел е повреден, трябва да бъде сменен от производителя, негов сервизен

представител или подобно квалифицирано лице, за да се избегнат опасностите.

9. Само за употреба на закрито.
10. **ПРЕДУПРЕЖДЕНИЕ:** Тази печка не е оборудвана с устройство за контрол на стайната температура. Не използвайте тази печка в малки помещения, когато в тях има лица, неспособни да напуснат стаята сами, освен ако не им осигурите непрекъснато наблюдение.
11. Този уред е предназначен да се използва за битови и други подобни приложения.
12. Прочетете внимателно ръководството, преди да използвате уреда за първи път. Запазете ръководството за бъдеща справка и го предайте на новия собственик, ако предоставите уреда на друго лице.
13. **ПРЕДУПРЕЖДЕНИЕ:** За да избегнете прегряване, не покривайте нагревателя.
14. Нагревателят не бива да се поставя непосредствено под електрически контакт.
15. Не използвайте този нагревател в непосредствена близост до вана, душ или басейн.
16. Не използвайте уреда с влажни ръце или на мокър под.
17. Не дръжте уреда под течаща вода или други течности.
18. Не местете уреда, докато той работи.
19. Не сушете дрехи на нагревателя.
20. Не слагайте хранващия кабел под килим.
21. Нагревателят винаги трябва да е в изправено положение по време на работа.
22. В никакъв случай не отваряйте корпуса сами.
23. Никога не оставяйте уреда без надзор и дръжте децата далече от него! Поради същата причина уредът не трябва да се управлява с автоматични превключватели и таймери!
24. Никога не покривайте уреда и осигурявайте достатъчно разстояние между него и запалими

материали! В противен случай съществува риск от пожар и взрив.

25. За да предотвратите опасността от токов удар, никога не вкарвайте предмети вътре в корпуса или през предпазната решетка на уреда.
26. Металният корпус на уреда може много да се нагорещи при работа. За да предотвратите изгаряния, никога не докосвайте корпуса по време на експлоатация и дръжте децата далече от него. Когато спрете работата на уреда, оставете го да се охлади напълно за подходящ период от време, преди да го докосвате или прибирате за съхранение. Ако не използвате уреда за дълъг период от време, винаги го изключвайте от захранването.
27. Преди всяка употреба се уверявайте, че уредът не е повреден и е в идеално състояние. Не включвайте уреда в захранването, ако той е повреден (особено ако има повреда в корпуса, кабела или щепсела).
28. Ако уредът падне, нагриващият елемент (плочата зад предпазната решетка в уреда) може да се счупи. Проверявайте нагриващия елемент преди всяка употреба. Прекратете използването на уреда, ако нагриващият елемент е счупен.
29. Никога не отваряйте уреда сами. Ако е необходим ремонт, то той трябва да бъде извършен от квалифициран експерт.

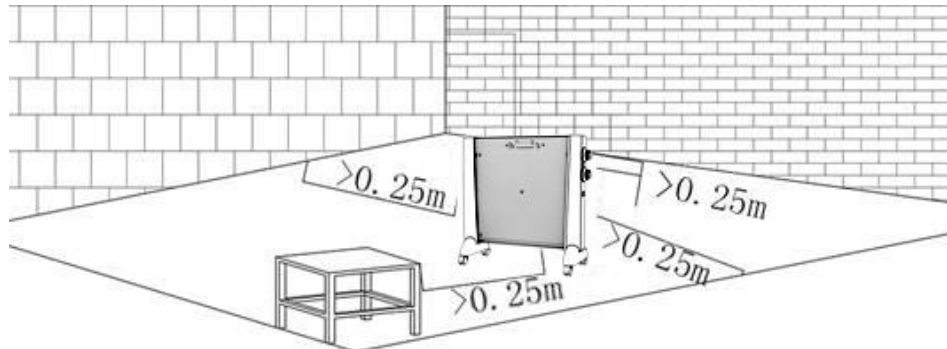
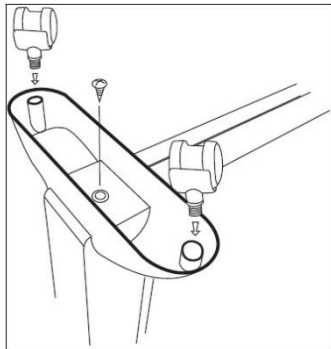


30. Това означава „НЕ ПОКРИВАЙ“.

31. Относно информацията отнасяща се до инсталирането, моля, направете справка с долния параграф на ръководството.

### МОНТАЖ И ПЪРВО ИЗПОЛЗВАНЕ

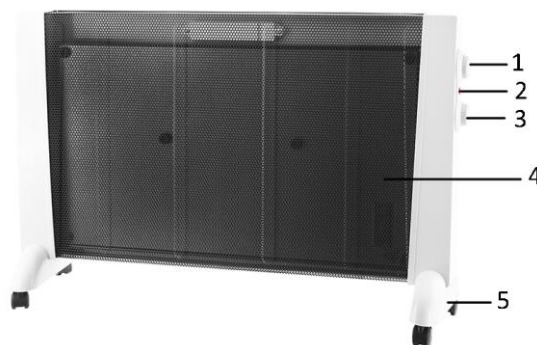
- Извадете уреда от опаковката и махнете предпазната торбичка.
- Обърнете уреда с главата надолу. Прикачете двете крачета на дъното на уреда и ги фиксирайте с предоставените винтове. Поставете четирите колелца в двете крачета. След това поставете уреда на равна, гладка и чиста повърхност, където той ще бъде на безопасно разстояние от други предмети.



Винаги поставяйте уреда на достатъчно безопасно разстояние от запалими материали или газове. Проверявайте дали корпусът, нагриващият елемент, захранващият кабел и щепселът не са повредени.

### ОПИСАНИЕ НА ЧАСТИТЕ

1. Превключвател за захранване
2. Светлинен индикатор
3. Контролна врътка на термостата
4. Предпазна решетка, вътрешен нагриващ елемент
5. Колелца



### ИЗПОЛЗВАНЕ НА УРЕДА

- Настройте термостата на минимална позиция и включете щепсела в захранването.
- Завъртете контролната врътка на термостата по посока на часовниковата стрелка, докато не чуете щракване – този звук показва, че уредът е активиран.
- Завъртете превключвателя за захранване, за да изберете настройка 1000W / 1400W / 2400W.
- Завъртането на термостата по часовниковата стрелка винаги увеличава температурата; завъртането му обратно на часовниковата стрелка намалява температурата.
- Термостатът автоматично ще включва и изключва нагревателя, за да поддържа зададената температура.

### СИСТЕМА ЗА БЕЗОПАСНОСТ

- Уредът има система за безопасност, която го изключва автоматично при прегряване.
- Ако се получи прегряване, изключете уреда, извадете щепсела от контакта и го оставете да изстине поне 30 минути. Вкарайте щепсела в контакта и включете уреда.
- Този нагревател е оборудван с устройство за безопасност при накланяне. Функциите за безопасност при накланяне на уреда водят до автоматично изключване на захранването. От съображения за сигурност уредът ще изключи захранването автоматично, ако бъде поставен на нестабилни или неравни повърхности или ако бъде наклонен случайно.

### ПОЧИСТВАНЕ

- Винаги изключвайте уреда от захранването, преди да го почистите! Уверете се, че той се е охладил напълно.
- Почистете външната страна на уреда с влажна и чиста кърпа, а след това го подсушете със суха кърпа.

- Никога не използвайте силни почистващи препарати или химикали. Използвайте само леки почистващи препарати.
- Никога не разглобявайте уреда, за да го почистите.
- Никога не пръскайте или не изплаквайте уреда с вода.
- Не потапяйте уреда във вода или други течности.

#### **ТЕХНИЧЕСКИ ДАННИ**

Работно напрежение: 220-240V ~ 50/60Hz

Консумация на електроенергия: 2200-2400W



Рециклиране – Европейска директива 2012/19/ЕС

Тази маркировка указва, че този продукт не трябва да бъде изхвърлян с други домакински отпадъци. За да се предотвратят отрицателните въздействия върху околната среда или човешкото здраве, породени от неконтролираното изхвърляне на отпадъци, трябва да предадете продукта за рециклиране, с което ще подпомогнете устойчивия модел на повторно използване на материалите. За да предадете използваното устройство за рециклиране, използвайте системите за връщане и събиране или се свържете с търговския представител, от когото сте закупили продукта. Търговските представители могат да предадат продукта за рециклиране, съобразено с опазването на околната среда.

# Продуктова информация съгласно европейския регламент (BG)

Доставчик: VAHAG AG  
 Gutenbergstr. 21  
 68167 Mannheim  
 GERMANY

Декларира, че продуктът детайлно представен по-долу:

## Информационни изисквания за електрически локални пространствени отоплители

Идентификатор(и) на модела: 21768363, 21768451					
Позиция	Символ	Стойност	Единица	Позиция	Единица
<b>Топлинна мощност</b>			<b>Тип на топлинната мощност, само за електрически складови локални пространствени отоплители (изберете един)</b>		
Номинална топлинна мощност	$P_{nom}$	1,42	kW	ръчно управление на топлинното натоварване, с вграден термостат	Неприложимо
Минимална отоплителна мощност (ориентируваща)	$P_{min}$	0	kW	ръчно управление на топлинното натоварване с обратна връзка за стайната температура и/или външната температура	Неприложимо
Максимална топлинна мощност	$P_{max,c}$	1,42	kW	електронно управление на топлинното натоварване с обратна връзка за стайната температура и/или външната температура	Неприложимо
<b>Спомагателна електрическа консумация</b>				подпомагано от вентилатор извеждане на топлината	Неприложимо
При номинална топлинна мощност	$e_{l,max}$	Неприложимо	kW	<b>Тип на управлението на топлинната мощност/стайната температура (изберете едно)</b>	
При минимална топлинна мощност	$e_{l,min}$	Неприложимо	kW	едностъпална топлинна мощност и без управление на стайната температура	[he]
В режим на готовност	$e_{l,SB}$	Неприложимо	kW	Две или повече ръчни стъпала, без управление на стайната температура	[he]
				управление с механичен термостат на стайната температура	[Da]
				с електронно управление на стайната температура	[he]
				електронно управление на стайната температура плюс дневен таймер	[he]
				електронно управление на стайната температура плюс седмичен таймер	[he]

				<b>Други опции на управлението (възможни са много избирания)</b>
				управление на стайната температура, с детекция за присъствие [he]
				управление на стайната температура, с детекция на отворен прозорец [he]
				с опция дистанционно управление [he]
				с адаптивно управление на стартирането [he]
				с ограничаване на времето на работа [he]
				с датчик с черна крушка [he]
Детайли за контакт	BAHAG AG Gutenbergstr. 21 68167 Mannheim GERMANY			

Удовлетворява изискванията на директивите на Съвета:

РЕГЛАМЕНТ (ЕС) № 2015/1188 НА КОМИСИЯТА от 28 април 2015 година и за изменение на Регламент (ЕС) 2016/2282 за прилагане на Директива 2009/125 /ЕО на Европейския парламент и на Съвета по отношение на изискванията за екодизайн към местни пространствени отоплители

Относно информацията за потребителите за инсталиране, употреба и поддръжка на продукта, ОЕЕО информация, моля, проверте ръководството с инструкции предоставено с опаковката.



**Ovaj proizvod prikladan je samo za dobro izolovane prostore ili povremenu upotrebu.**

## **SIGURNOSNE MJERE**

1. Pročitajte ova uputstva i sačuvajte ih. Pažnja: slike u uputstvu za upotrebu služe samo kao referenca.
2. Ovaj uređaj smiju koristiti i djeca od 8 godina i starija, kao i osobe s umanjenim fizičkim, čulnim ili mentalnim sposobnostima, odnosno s nedovoljno iskustva i znanja, ako su pod nadzorom, odnosno ako se upute u sigurne načine korištenja uređaja i ako su svjesni opasnosti koje postoje.
3. Djeca se ne smiju igrati ovim uređajem.
4. Čišćenje i održavanje koje vrši korisnik ne smiju izvoditi djeca bez nadzora.
5. Djeca mlađa od 3 godine moraju biti dovoljno udaljena, osim ako su pod stalnim nadzorom.
6. Djeca uzrasta od 3 do 8 godina smiju samo uključiti ili isključiti uređaj, pod uslovom da je uređaj postavljen ili pričvršćen u predviđenom normalnom radnom položaju i ako su pod nadzorom, odnosno ako im je objašnjeno kako se uređaj sigurno koristi i ako razumiju opasnosti vezane za njegovo korištenje. Djeca uzrasta od 3 do 8 godina ne smiju ukopčavati, vršiti postavke, čistiti uređaj niti vršiti korisničko održavanje.
7. **OPREZ – Neki dijelovi ovog proizvoda mogu biti vrući i prouzrokovati opekotine. Naročitu pažnju treba obratiti kada su prisutna djeca i osjetljivi ljudi.**
8. Ako je napojni kabl oštećen, da bi se izbjegla opasnost mora ga zamijeniti proizvođač, serviser ili slično kvalificirana osoba.
9. Samo za upotrebu u zatvorenim prostoru.

10. **UPOZORENJE:** Ova grijalica nije opremljena uređajem za kontrolu sobne temperature. Nemojte koristiti ovu grijalicu u malim prostorijama u kojima se nalaze osobe koje ne mogu samostalno napustiti prostoriju, osim ako su te osobe pod stalnim nadzorom.
11. Ovaj aparat je namijenjen za upotrebu u domaćinstvu i sličnim primjenama.
12. Molimo vas da prije prvog korištenja pažljivo pročitate priručnik. Sačuvajte ga za kasnije, a ako uređaj date drugoj osobi predajte mu i priručnik.
13. **UPOZORENJE:** Da bi se izbjeglo pregrijavanje, grijalicu ne treba pokrivati.
14. Grijalica ne smije biti smještena neposredno ispod utičnice.
15. Nemojte upotrebljavati ovu grijalicu u neposrednoj blizini kade, tuša ili bazena.
16. Ne koristite uređaj mokrim rukama ili na mokroj podlozi.
17. Ne stavljajte uređaj pod mlaz vode ili u druge tečnosti.
18. Ne pomjerajte uređaj dok se koristi.
19. Ne sušite veš na grijalici.
20. Napojni kabl ne postavljajte ispod tepiha.
21. Kada se koristi grijalica uvijek mora biti u uspravnom položaju.
22. Ni pod kojim uslovima nemojte sami otvarati kućište uređaja.
23. Nikada ne ostavljajte uključen uređaj bez nadzora, a djecu držite na odstojanju od uređaja! Iz istog razloga uređaj ne treba pokretati preko automatskih tempiranih prekidača!
24. Nikada ne pokrivate uređaj i pobrinite se da je na dovoljnom odstojanju od zapaljivih materijala! U suprotnom dolazi do rizika od izbijanja požara il eksplozije.
25. Da biste izbjegli rizik od strujnog udara, nikada ne stavljajte nikakve predmete unutar kućišta ili kroz zaštitnu mrežu uređaja.

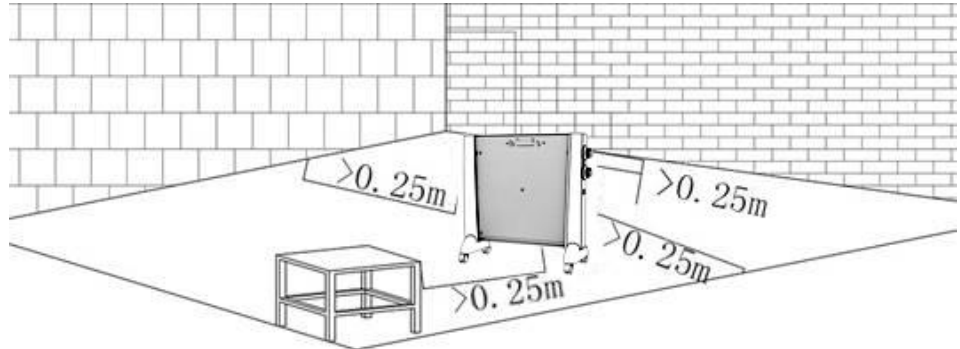
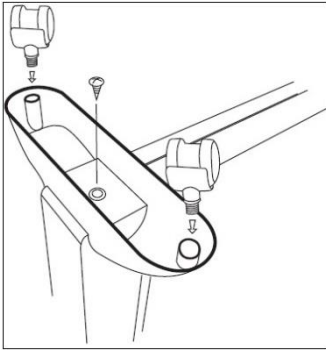
26. Prilikom upotrebe metalno kućište uređaja može da se prilično zagrije. Da biste izbjegli opekotine, nikada ne dodirujte uređaj za vrijeme korištenja, a djecu držite na odstojanju od uređaja. Kada prestanete s upotrebom, ostavite uređaj dovoljno dugo da se ohladi prije nego ga dodirnete kako biste ga spremili. Kad god ne koristite uređaj duže vrijeme uvijek ga iskopčajte iz utičnice.
27. Prije svake upotrebe provjerite da li je uređaj neoštećen i u savršenom stanju. Ako je uređaj oštećen, što se naročito odnosi na kućište, kabl, ili utikač, ne priključujte ga u utičnicu.
28. Ako uređaj padne može doći do lomljenja grijaćeg elementa (ploča iza štitnika, unutar uređaja). Prije svake upotrebe provjerite grijaći element. Nemojte dalje koristiti uređaj ako je grijaći element polomljen.
29. Nikada ne otvarajte uređaj samoinicijativno. Ako je potrebno popraviti ga, dajte ga na popravak kvalifikovanom profesionalnom osoblju.



30. Znači „NE POKRIVAJ“.
31. Za informacije koje se odnose na instalaciju pogledajte donji odjeljak uputstva za upotrebu.

### POSTAVLJANJE I PRVO KORIŠTENJE

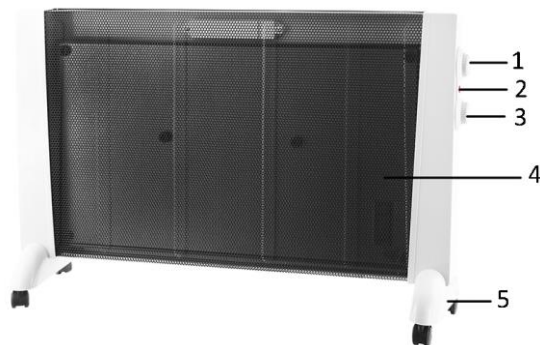
- Izvadite uređaj iz ambalaže i skinite zaštitnu vrećicu.
- Okrenite aparat naopačke. Pričvrstite dvije stopice na donji dio aparata i fiksirajte ih priloženim vijcima. Umetnite četiri mala točkića u dvije stopice. Zatim postavite uređaj na ravnu, čvrstu i čistu podlogu, a obratite pažnju na sigurnu udaljenost od uređaja do drugih predmeta.



Uređaj uvijek postavite na sigurnoj udaljenosti od zapaljivih materijala i gasova. Proverite da kućište, grijaći element, napojni kabl i utikač nisu oštećeni.

### OPIS DIJELOVA

1. Regulator snage
2. Lampica indikatora
3. Kontrolni prekidač termostata
4. Štitnik, unutrašnji grijaći element
5. Točkići



### KORIŠTENJE UREĐAJA

- Postavite termostat na najmanju vrijednost i ukopčajte utikač u utičnicu.
- Kontrolni prekidač termostata okrenite do kraja u smjeru kretanja kazaljke na satu dok ne začujete „klik“, taj zvuk ukazuje da je uređaj aktiviran.
- Za odabir postavke 1000W / 1400W / 2400W okrenite regulator snage.
- Temperaturu uvijek povećavate okretanjem kontrolnog prekidača termostata u smjeru kretanja kazaljke na satu; okretanjem u smjeru suprotnom kretanju kazaljki na satu smanjit ćete temperaturu.
- Termostat automatski uključuje i isključuje grijalicu održavajući postavljenu temperaturu.

### SIGURNOSNI SISTEM:

- Uređaj ima sigurnosni sistem koji pri pregrijavanju automatski isključuje uređaj.
- Ako dođe do pregrijavanja, isključite aparat, izvadite utikač iz utičnice i pričekajte da se aparat ohladi najmanje 30 minuta. Utaknite utikač u utičnicu i uključite grijalicu.
- Ova grijalica je opremljena sigurnosnim uređajem za slučaj prevrtanja. Njegova funkcija je da automatski isključi napajanje uređaja ako dođe do prevrtanja uređaja. Radi sigurnosti, uređaj će automatski isključiti napajanje ako se postavi na neravnu površinu ili ako se slučajno prevrne.

### ČIŠĆENJE

- Prije čišćenja uvijek iskopčajte uređaj sa napajanja! Pobrinite se da se potpuno ohladi.
- Mokrom i čistom krpom očistite vanjski dio uređaja, a zatim ga posušite suhom krpom.
- Nikada nemojte koristiti nagrizajuća sredstva ili hemikalije, a koristite samo blage deterdžente.

- Nikada ne rastavljajte uređaj radi čišćenja.
- Nikada ne ispirajte i ne prskajte uređaj vodom.
- Ne potapajte uređaj u vodu ili druge tečnosti.

#### TEHNIČKI PODACI

Radni napon: 220-240V ~ 50/60Hz

Potrošnja snage: 2200-2400W



Reciklaža – Evropska direktiva 2012/19/EZ

Ova oznaka ukazuje da se ovaj proizvod ne smije odlagati s drugim otpadom iz domaćinstva. Kako bi se spriječila moguća šteta po okolinu i čovjekovo zdravlje usljed nekontrolisanog odlaganja otpada, molimo vas da odgovorno vršite recikliranje kako bi se promovisala održiva ponovna upotreba resursa i materijala. Za povrat iskorištenog uređaja koristite sisteme za povrat i prikupljanje ili se obratite prodavcu kod koga ste kupili ovaj proizvod. Oni mogu preuzeti ovaj proizvod za recikliranje bez opasnosti po okolinu.

# Informacije o proizvodima koji koriste energiju (ERP) (BA)

Dobavljač: BAHAG AG  
 Gutenbergstr. 21  
 68167 Mannheim  
 GERMANY

izjavljuje da proizvod detaljno naveden u nastavku:

## Potrebni podaci o električnim grijalicama za lokalno grijanje prostora

Identifikacijska oznaka modela: 21768363, 21768451					
Stavka	Simbol	Vrijednost	Jedini ca	Stavka	Jedinica
<b>Toplotna snaga</b>				<b>Vrsta regulacije napajanja toplotom, samo za električne akumulacione grijalice za lokalno grijanje prostora (odaberite jednu mogućnost)</b>	
Nominalna toplotna snaga	$P_{nom}$	1,42	kW	ručna regulacija napajanja toplotom, s ugrađenim termostatom	Nije primjenjivo
Minimalna toplotna snaga (referentna)	$P_{min}$	0	kW	ručna regulacija napajanja toplotom, s povratnom dojavom sobne i/ili vanjske temperature	Nije primjenjivo
Maksimalna kontinuirana toplotna snaga	$P_{max,c}$	1,42	kW	elektronička regulacija napajanja toplotom, s povratnom dojavom sobne i/ili vanjske temperature	Nije primjenjivo
<b>Potrošnja pomoćne električne energije</b>				predaja toplote pomoću ventilatora	Nije primjenjivo
Kod nominalne toplotne snage	$e_{l_{max}}$	Nije primjenjivo	kW	<b>Vrsta toplotne snage/regulacije sobne temperature (odaberite jednu mogućnost)</b>	
Kod minimalne toplotne snage	$e_{l_{min}}$	Nije primjenjivo	kW	jednostepena predaja toplote, bez regulacije sobne temperature	[ne]
U režimu pripravnosti	$e_{l_{SB}}$	Nije primjenjivo	kW	dva ručno podesiva stepena ili više ručno podesivih stepeni, bez regulacije sobne temperature	[ne]
				regulacija sobne temperature mehaničkim termostatom	[da]
				s elektroničkom regulacijom sobne temperature	[ne]

				elektronička regulacija sobne temperature i regulacija dnevnog vremena	[ne]
				elektronička regulacija sobne temperature i regulacija dana u sedmici	[ne]
				<b>Druge mogućnosti regulacije (moguć odabir više opcija)</b>	
				regulacija sobne temperature s detektorom prisutnosti	[ne]
				regulacija sobne temperature s detektorom otvorenog prozora	[ne]
				s mogućnošću regulacije na daljinu	[ne]
				s prilagodljivom regulacijom pokretanja grijanja	[ne]
				s ograničenjem vremena rada	[ne]
				sa senzorom sa crnom lampicom	[ne]
Podaci za kontakt	BAHAG AG Gutenbergstr. 21 68167 Mannheim GERMANY				

ispunjava zahtjeve Direktiva Vijeća:

UREDBA KOMISIJE (EU) br. 2015/1188 od 28. aprila 2018. izmijenjena UREDBOM KOMISIJE (EU) 2016/2282 o dopuni Direktive 2009/125/EZ Europskog parlamenta i Vijeća o uspostavi okvira za utvrđivanje zahtjeva za ekološki dizajn grijalica za lokalno grijanje prostora

Informacije za potrošače o načinu postavljanja, korištenja i održavanja proizvoda, informacije o otpadnoj električnoj i elektroničkoj opremi (WEEE) potražite u korisničkom priručniku isporučenom s pakovanjem.

**Tento výrobek je vhodný pouze pro dobře izolované prostory nebo příležitostné použití.**

## **BEZPEČNOSTNÍ OPATŘENÍ**

1. Přečtěte si a uložte tyto pokyny. Upozornění: obrázky v IM jsou pouze orientační.
2. Tento přístroj smí používat pouze děti starší 8 let věku a osoby se sníženými tělesnými, smyslovými nebo duševními schopnostmi nebo nedostatkem zkušeností a znalostí, jestliže je zajištěn dohled, a nebo byly poučeny o bezpečném používání přístroje a porozuměly nebezpečí, která jsou s používáním přístroje spojena.
3. Děti si nesmí s přístrojem hrát – toto není hračka.
4. Děti bez dohledu dospělé osoby nesmí přístroj čistit, ani provádět jeho údržbu.
5. Děti do 3 let je nutno stále sledovat.
6. Děti mezi 3 a 8 roky mohou zařízení pouze zapnout a vypnout, je-li nainstalováno a umístěno na vhodném místě a jsou pod dozorem a jsou poučeny o bezpečném používání a chápou nebezpečí vznikající při používání. Děti mezi 3 a 8 roky nesmí zapojovat, regulovat a čistit zařízení nebo provádět údržbu.
7. **UPOZORNĚNÍ – Některé díly zařízení se mohou velmi ohřát a způsobit popálení. To je zvláště důležité v přítomnosti dětí a nemocných osob.**
8. Pokud je přívodní kabel porušen, musí být výrobcem, jeho servisním pracovníkem, či podobným kvalifikovaným pracovníkem vyměněn, abyste se vyhnuly riziku úrazu.
9. Pouze pro vnitřní použití.
10. **VÝSTRAHA:** tento ohřívač není vybaven zařízením pro řízení pokojové teploty. Nepoužívejte ohřívač v malých prostorech, když jsou v ní osoby, protože může z důvodu malého prostoru dojít k jejich úrazu.



11. Tento spotřebič je určen k použití v domácnosti a podobných aplikacích.
12. Před prvním použitím si, prosím, pozorně přečtěte tento návod. Uchovejte si ho pro další užití a předejte ho novému majiteli při předávání zařízení.
13. **VÝSTRAHA:** Z důvodu zabránění přehřátí, nezakrývejte topidlo.
14. Ohřívač nesmí být umístěn bezprostředně pod zásuvkou.
15. Nepoužívejte toto topné těleso v bezprostřední blízkosti van, sprch nebo plaveckých bazénů.
16. Nepoužívejte zařízení máte-li mokré ruce nebo je-li těleso umístěno na vlhké podložce.
17. Neumísťujte zařízení pod tekoucí vodu či jinou kapalinu.
18. Při provozu zařízením nepohybujte.
19. Nezakrývejte topné těleso oděvy na sušení.
20. Nevkládejte síťový kabel pod koberec.
21. Topné těleso se musí vždy používat ve svislé poloze.
22. Za žádných okolností neotvírejte plášť vlastními silami.
23. Nikdy nenechávejte zařízení bez dozoru. Zařízení není určeno dětem! Ze stejného důvodu nesmí být zařízení v provozu s automatickým časovačem!
24. Nikdy zařízení nezakrývejte a ujistěte se, že je umístěno v dostatečné vzdálenosti od hořlavých materiálů! V opačném případě existuje riziko požáru a výbuchu.
25. Z důvodu zamezení rizika úderu elektrickým proudem, nikdy nevklaďte do zařízení či do ochranného krytu žádné předměty.
26. Během provozu se může kovový plášť silně zahřívat. Z důvodu ochrany před popáleninami, se zařízení nikdy nedotýkejte při provozu, a zamezte přístupu dětí. Nechcete-li zařízení delší dobu používat, nechte ho dostatečně vychladnout a poté ho můžete vzít a uložit. Pokud zařízení delší dobu nepoužíváte, vždy ho odpojte od sítě.

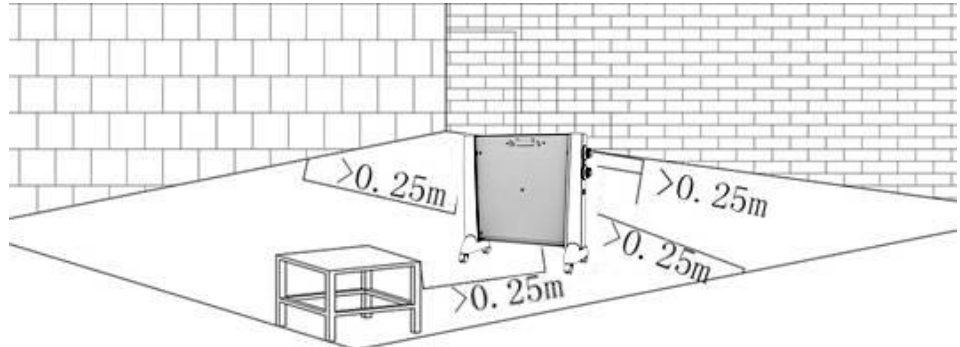
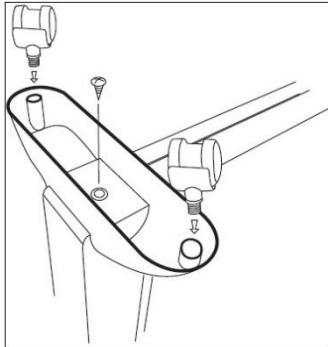
27. Před každým použitím se ujistěte, že je zařízení nepoškozeno a v perfektním stavu. V podobném případě nesmí být připojeno do sítě. Obzvláště pak tehdy, je-li poškozen jeho plášť, kabel nebo síťový konektor.
28. Při pádu zařízení na zem se může rozbít topný článek (deska za ochranným krytem uvnitř zařízení). Před každým použitím topný článek zkontrolujte. Je-li topný článek poškozen, zařízení nepoužívejte.
29. Nikdy zařízení sami neotvírejte. V případě nutnosti provedení opravy, přizvěte kvalifikovaného odborníka.



30. Znamená „NEZAKRÝVAT“ .
31. Informace týkající se instalace naleznete v odstavci níže v tomto návodu.

## INSTALACE A PRVNÍ POUŽITÍ

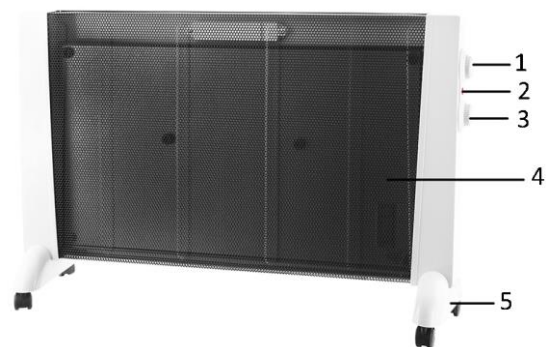
- Vyjměte zařízení z obalu a odstraňte ochranný pytel.
- Otočte přístroj vzhůru nohama. Připojte dvě nohy na spodní stranu přístroje a připevněte pomocí dodaných šroubů. Vložte čtyři malá kolečka do obou nohou. Poté umístěte zařízení na rovnou, pevnou a čistou podložku a dodržujte přitom bezpečnou vzdálenost od ostatních objektů.



Umístěte zařízení v dostatečné bezpečné vzdálenosti od hořlavých materiálů či plynů. Ujistěte se, že plášť, topný článěk, síťový kabel a konektor nejsou poškozeny.

## POPIS JEDNOTLIVÝCH ČÁSTÍ

1. Tlačítko pro nastavení výkonu
2. Kontrolka
3. Regulátor termostatu
4. Ochranný kryt s topným článkem uvnitř
5. Kolečka



## POUŽITÍ PŘÍSTROJE

- Nastavte termostat do minimální polohy zastrčte zástrčku do zásuvky.
- Otáčejte termostatem ve směru chodu hodinových ručiček, dokud neuslyšíte zvuk „klapnutí“, zvuk signalizuje aktivaci přístroje.
- Zapněte pro nastavení výkonu a vyberte si nastavení 1000W / 1400W / 2400W.
- Otáčejte termostatem ve směru chodu hodinových ručiček pro zvyšování nastavované teploty; otáčením proti směru chodu hodinových ručiček se nastavovaná teplota snižuje.
- Termostat automaticky zapne a vypne ohřívač pro udržování nastavené teploty.

## BEZPEČNOSTNÍ SYSTÉM:

- Přístroj obsahuje bezpečnostní systém, který automaticky zařízení při přehřátí vypne.
- Pokud dojde k přehřátí, vypněte spotřebič, vytáhněte zástrčku ze zásuvky a nechte ho vychladnout po dobu alespoň 30 minut. Vložte zástrčku do zásuvky a zapněte ohřívač.
- Tento ohřívač je vybaven bezpečnostním zařízením v případě převrácení. Bezpečnostní zařízení v případě převrácení zafunguje a automaticky vypne napájení. Z bezpečnostních důvodů přístroj automaticky vypne napájení, pokud se ohřívač postaví na nestabilní či nerovné plochy, nebo pokud se převrátí.

## ČIŠTĚNÍ

- Před čištěním vždy zařízení odpojte od napájení! Ujistěte se, že je zcela vychladlé.
- Vyčistěte vnější část zařízení pomocí čistého a vlhkého hadříku a poté ho vytřete dosucha suchým hadrem.

- Nikdy nepoužívejte agresivní čisticí prostředky či chemikálie, používejte pouze jemné saponáty.
- Nikdy zařízení při čištění nerozebírejte.
- Nikdy neomývejte ani nesprchujte zařízení vodou.
- Neponořujte zařízení do vody či jiné kapaliny.

#### TECHNICKÉ ÚDAJE

Provozní napětí: 220-240V ~ 50/60Hz

Příkon: 2200-2400W



Recyklace - Evropská směrnice 2012/19/EU

Toto označení znamená, že tento výrobek nesmí být likvidován s jiným domácím odpadem. Aby se zabránilo možnému znečištění životního prostředí nebo zranění osob nekontrolovanou likvidací, recyklujte výrobek zodpovědně k podpoře opětovného využití hmotných zdrojů. Pro vrácení vašeho použitého zařízení, prosím použijte vratné a sběrné systémy nebo kontaktujte obchodníka, kde jste výrobek zakoupili. Mohou přijmout tento výrobek pro recyklaci, která je šetrná k životnímu prostředí.

## ERP informace (CZ)

Dodavatel: BAHAG AG  
 Gutenbergstr. 21  
 68167 Mannheim  
 GERMANY

Deklarujeme, že níže uvedený produkt:

### Požadavky na informace pro elektrické lokální ohřivače

Identifikátor(y) modelu: 21768363, 21768451					
Položka	Symbol	Hodnota	Přístroj	Položka	Přístroj
<b>Tepelný výkon</b>				<b>Typ tepelného příkonu, pouze pro elektrické lokální ohřivače (vyberte jeden)</b>	
Jmenovitý tepelný výkon	$P_{nom}$	1,42	kW	Ruční ovládání tepla, s integrovaným termostatem	N/A
Minimální tepelný výkon (orientační)	$P_{min}$	0	kW	Ruční ovládání tepla se zpětnou vazbou pokojové a / nebo venkovní teploty	N/A
Maximální trvalý tepelný výkon	$P_{max,c}$	1,42	kW	elektronické ovládání tepla se zpětnou vazbou pokojové a / nebo venkovní teploty	N/A
<b>Dodatečná spotřeba elektrické energie</b>				ventilátorem podporovaný tepelný výstup	N/A
Při jmenovitém tepelném výkonu	$e_{lmax}$	N/A	kW	<b>Typ tepelného výkonu / regulace pokojové teploty (vyberte jeden)</b>	
Při minimálním tepelném výkonu	$e_{lmin}$	N/A	kW	Jednostupňový tepelný výstup a bez regulace pokojové teploty	[ne]
V pohotovostním režimu	$e_{lsb}$	N/A	kW	Dva nebo více manuálních stupňů, bez regulace pokojové teploty	[ne]
				S mechanickým termostatickým regulátorem pokojové teploty	[ano]
				S elektronickou regulací pokojové teploty	[ne]
				Elektronická regulace pokojové teploty plus denní časovač	[ne]
				Elektronická regulace pokojové teploty plus týdenní časovač	[ne]
				<b>Další možnosti ovládání (možných je několik možností)</b>	
				Regulace pokojové teploty s detekcí přítomnosti	[ne]
				Regulace pokojové teploty s detekcí otevřeného okna	[ne]

				S možností dálkového ovládání	[ne]
				S adaptivním řízením startu	[ne]
				S omezením pracovní doby	[ne]
				S černým čidlem	[ne]
Kontaktní údaje	BAHAG AG Gutenbergstr. 21 68167 Mannheim GERMANY				

Splňuje požadavky směrnic Rady:

NAŘÍZENÍ KOMISE (EU) č. 2015/1188 ze dne 28. dubna 2015, kterým se mění NAŘÍZENÍ KOMISE (EU) 2016/2282 a kterým se provádí směrnice 2009/125/ES Evropského parlamentu a Rady o požadavcích na ekodesign lokálních ohříváčů

Pokud jde o informování spotřebitelů o tom, jak instalovat, používat a udržovat výrobek a informace o OEEZ, viz návod k obsluze dodaný s balením.

**Dette produkt er kun egnet til brug i velisoleret rum eller til lejlighedsvis brug.**

## **SIKKERHEDSFORHOLDSREGLER**

1. Læs og gem disse anvisninger. Bemærk: Billederne i brugsanvisningen er kun vejledende.
2. Dette apparat kan bruges af børn fra 8 år og op samt personer med nedsatte fysiske, sansemæssige eller mentale kapaciteter eller med mangel på erfaring og kendskab, hvis de har været under opsyn eller har modtaget vejledning i apparatets sikre brug og forstår de dertilhørende farer.
3. Børn må ikke leget med apparatet.
4. Rengøring og bruger-vedligeholdelse må ikke udføres af børn uden opsyn.
5. Børn under 3 år må ikke komme i nærheden af apparatet, med mindre det sker under konstant opsyn.
6. Børn på mellem 3 og 8 år må kun tænde/slukke for apparatet, hvis dette er installeret i den foreskrevne brugsposition, og samme børn er under opsyn eller er blevet instrueret i, hvordan man benytter apparatet på sikker vis og har forstået de potentielle faremomenter. Børn på mellem 3 og 8 år må ikke isætte stikket i kontakten, regulere eller rengøre apparatet og ej heller udføre brugervedligeholdelse.
7. **PAS PÅ — Nogle af dette produkts komponenter kan blive meget varme og give forbrændinger. Man skal være særligt agtpågivende i nærvær af børn og sårbare personer.**
8. Hvis strømkablet er beskadiget, skal den udskiftes af fabrikanten, dennes servicetekniker eller tilsvarende kvalificeret person for at undgå en fare.
9. Kun til indendørs brug.

10. **ADVARSEL:** Dette varmeapparat er ikke udstyret med en enhed, der kan styre temperaturen i et lokale. Dette varmeapparat må ikke bruges på små værelser med personer, der ikke selv er i stand til at forlade værelset, medmindre de er under konstant opsyn.
11. Dette apparat er beregnet til brug i husholdninger og andre lignende steder.
12. Læs denne vejledning omhyggeligt, før du tager enheden i brug. Opbevar den til senere brug, og overdrag den til den nye ejer, hvis du giver enheden videre til en anden person.
13. **ADVARSEL:** Varmeblæseren må ikke tildækkes, så den overophedes.
14. Varmeapparatet må ikke stilles umiddelbart under en stikdåse.
15. Brug ikke varmelegemet i umiddelbar nærhed af badekar, brusere eller swimmingpools.
16. Brug ikke enheden med fugtige hænder eller på en våd overflade.
17. Hold ikke enheden under rindende vand eller andre væsker.
18. Flyt ikke enheden, når den er i brug.
19. Hæng ikke tøj til tørre på varmelegemet.
20. Placer ikke strømkablet under et tæppe.
21. Varmeelementet skal altid stå op.
22. Åbn under igen omstændigheder kabinettet.
23. Efterlad aldrig enheden uden opsyn, og hold børn på afstand af den! Af samme grund må enheden ikke betjenes med kontakture!
24. Tildæk ikke enheden, og sørg for tilstrækkelig afstand til brændbare materialer! Ellers kan der opstå risiko for brand og eksplosion.
25. Stik aldrig genstande ind i varmelegemet eller gennem dets beskyttelseskærm; du kan få elektrisk stød.
26. Enhedens metalkabinet kan blive meget varmt under brug. For at undgå forbrændinger må du ikke røre ved enheden, når den er tændt, og børn skal holdes væk fra den. Lad enheden køle tilstrækkeligt af, før du rører den eller



sætter den væk, når du er færdig med at bruge den. Tag altid stikket ud af stikkontakten, hvis enheden ikke skal bruges i længere tid.

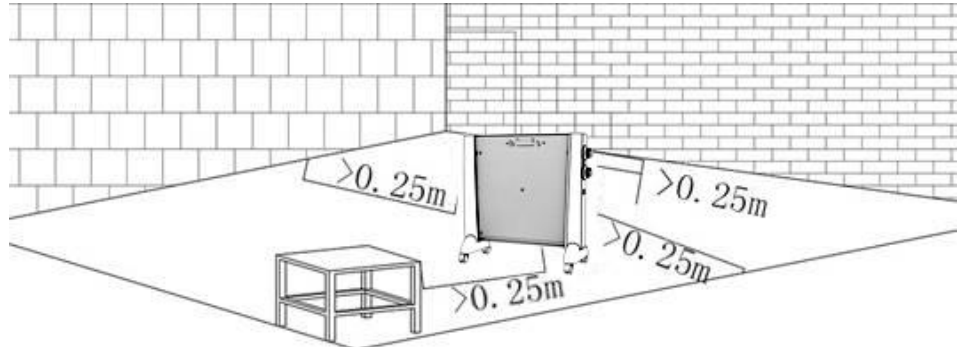
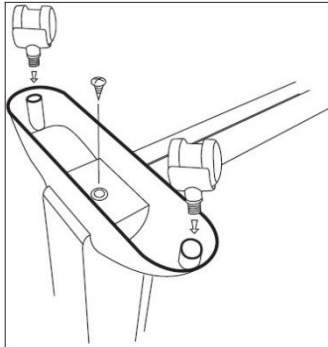
27. Kontroller altid før brug, at enheden er ubeskadiget og i perfekt tilstand. Ellers må enheden ikke sluttes til en strømforsyning, især ikke, hvis kabinet, ledning eller stik er beskadiget.
28. Varmeelementet (pladen bag beskyttelsesskærmen inde i enheden) kan knække, hvis enheden vælter. Undersøg altid varmeelementet før brug. Fortsæt ikke med at bruge enheden, hvis varmeelementet er knækket.
29. Åbn aldrig selv enheden. Kontakt en ekspert, hvis reparation er nødvendig.



30. Betyder "OVERDÆK IKKE".
31. Der henvises til nedenstående afsnit i brugervejledningen for yderligere oplysninger om installationen.

## MONTERING OG ANVENDELSE FØRSTE GANG

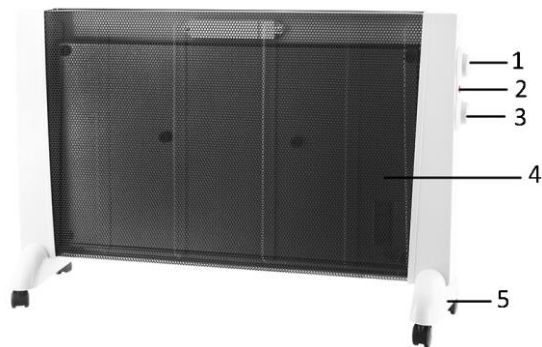
- Tag enheden ud af emballagen, og fjern beskyttelsesposen.
- Vend apparatet på hovedet. Sæt de to fødder fast til bunden af apparatet med de medfølgende skruer. Sæt de fire små hjul fast på de to fødder. Placer derefter enheden på en jævn, fast og ren flade, og overhold sikkerhedsafstanden mellem enheden og andre genstande.



Placer altid enheden med tilstrækkelig sikkerhedsafstand til brændbare materialer og gasser. Kontroller, at kabinettet, varmelement, strømledning og stik ikke er beskadiget.

## BESKRIVELSE AF DELENE

1. Kontakt for effekt
2. Indikatorlampe
3. Termostatknop
4. Beskyttelseskærm, varmelementet sidder bag denne
5. Hjul



## BRUG AF PRODUKTET

- Sæt termostaten i laveste position, og indsæt stikket i stikkontakten.
- Drej termostatsens styring hele vejen rundt i urets retning, til der høres et "klik"; denne lyd indikerer, at produktet er aktiveret.
- Vælg apparatets effekt ved at vælge indstillingen 1000W / 1400W / 2400W.
- Når man drejer termostaten i urets retning, øger man den indstillede temperatur; omvendt reduceres den indstillede temperatur, når termostaten drejes imod urets retning.
- Termostaten vil automatisk tænde og slukke for varmeapparatet og opretholde den indstillede temperatur.

## SIKKERHEDSSYSTEM:

- Produktet har et sikkerhedssystem, som automatisk slukker for enheden, når den overophedes.
- Hvis der forekommer overophedning, slukkes for apparatet. Tag stikket ud, og lad apparatet køle af i mindst en halv time. Sæt stikket i igen, og tænd varmeapparatet.
- Dette varmeapparatet har en sikkerhedsanordning, der sikrer mod væltning. Det har væltebeskyttelses-sikkerhedsfunktioner og afbryder automatisk strømforsyningen. Af sikkerhedshensyn vil enheden slukke automatisk, hvis den anbringes på ustabile eller ujævne overflader, eller hvis den væltes ved et uheld.

## RENGØRING

- Tag altid enhedens stik ud af stikkontakten før rengøring. Kontroller, at den er kølet helt af.
- Rengør ydersiden af enheden med en fugtig, ren klud, og tør den af bagefter med en tør klud.

- Brug aldrig slibende rengøringsmidler eller kemikalier, brug kun milde rengøringsmidler.
- Adskil aldrig enheden med henblik på rengøring.
- Skyl aldrig enheden, og sprøjt ikke vand på den.
- Dyp ikke enheden i vand eller andre væsker.

#### TEKNISKE DATA

Driftsspænding: 220-240V ~ 50/60Hz

Strømforbrug: 2200-2400W



Genbrug – EU direktiv 2012/19/EU

Denne markering betyder at dette produkt ikke må bortskaffes sammen med almindeligt husholdningsaffald. For at forebygge evt. skader på miljøet eller menneskers sundhed som følge af ukontrolleret bortskaffelse af affald, skal det genbruges ansvarligt med henblik på bæredygtig genanvendelse af materialeressourcer. Til returnering af den brugte enhed skal man benytte retur- og indsamlingssystemerne eller kontakte den forhandler, hvor produktet blev købt. De kan modtage dette produkt med henblik på miljømæssig sikker genbrug.

# ERP-oplysninger (DK)

Leverandør: BAHAG AG  
 Gutenbergstr. 21  
 68167 Mannheim  
 GERMANY

Erklærer hermed, at produktet nedenfor:

## Oplysningskrav for elektriske lokale rumopvarmere

Modelidentifikator: 21768363, 21768451					
Produkt	Symbol	Værdi	Enhed	Propdukt	Enhed
<b>Opvarmningseffekt</b>				<b>Type af varmeindgang, kun til elektriske lokale rumopvarmere (vælg en)</b>	
Nominel opvarmningseffekt	$P_{nom}$	1,42	kW	manuel varmestyring, med integreret termostat	Ikke tilgængelig
Minimum varmeydelse (vejledende)	$P_{min}$	0	kW	manuel varmestyring med rum og/eller udendørs temperaturfeedback	Ikke tilgængelig
Maksimal løbende opvarmningseffekt	$P_{max,c}$	1,42	kW	elektronisk varmestyring med rum og/eller udendørs temperaturfeedback	Ikke tilgængelig
<b>Supplerende elforbrug</b>				ventilatorstøttet opvarmningseffekt	Ikke tilgængelig
Ved nominel opvarmningseffekt	$e_{lmax}$	Ikke tilgængelig	kW	<b>Type af opvarmningseffekt /rumtemperaturstyring (vælg en)</b>	
Ved minimum opvarmningseffekt	$e_{lmin}$	Ikke tilgængelig	kW	enkelt fase opvarmningseffekt og ingen rumtemperaturstyring	[nej]
På standby	$e_{lSB}$	Ikke tilgængelig	kW	To eller flere manuelle faser, ingen rumtemperaturstyring	[nej]
				med rumtemperaturstyring med mekanisk termostat	[ja]
				med elektronisk rumtemperaturstyring	[nej]
				elektronisk rumtemperaturstyring plus dagstimer	[nej]
				elektronisk rumtemperaturstyring plus ugetimer	[nej]
				<b>Andre indstillinger (flere valgmuligheder)</b>	
				rumtemperaturstyring, med registrering af ens tilstedeværelse	[nej]

				rumtemperaturstyring, med registrering af åbne vinduer	[nej]
				med afstandsstyringsfunktion	[nej]
				med adaptiv startstyring	[nej]
				med begrænsning af driftstid	[nej]
				med sort pære-sensor	[nej]
Kontaktoplysninger	BAHAG AG Gutenbergstr. 21 68167 Mannheim GERMANY				

Opfylder kravene i rådets direktiver:

KOMMISSIONENS FORORDNING (EU) nr. 2015/1188 fra d. 28 april 2015 og ændring af KOMMISSIONENS FORORDNING (EU) 2016/2282 med implementering af Europa-Parlamentets direktiv 2009/125/EF og rådets krav til miljøvenligt design for lokale rumopvarmere

Med hensyn til oplysninger til forbrugerne om, hvordan man installerer, bruger og vedligeholder produktet, samt WEEE-oplysningerne, bedes du venligst se brugervejledningen, der følger med produktet.

**Este producto solo es adecuado para espacios bien aislados o para un uso ocasional.**


## **PRECAUCIONES DE SEGURIDAD**

1. Lea y guarde estas instrucciones. Atención: las imágenes del manual de instrucciones son apenas una referencia.
2. Este aparato puede ser utilizado por niños de 8 o más años de edad y personas con capacidades físicas, sensoriales o mentales reducidas o falta de experiencia y conocimientos si reciben supervisión o instrucciones sobre el uso del aparato de forma segura y comprenden los riesgos que implica.
3. Los niños no deben jugar con el aparato.
4. La limpieza y el mantenimiento por parte del usuario no deben ser realizados por niños sin supervisión.
5. Los niños de menos 3 años deben mantenerse alejados a menos que estén continuamente bajo supervisión.
6. Los niños de entre 3 y 8 años solo podrán apagar y encender el aparato siempre que esté colocado o instalado en su posición de funcionamiento normal y se les hayan dado instrucciones sobre cómo usar el aparato de forma segura y comprendan los riesgos asociados. Los niños de entre 3 y 8 años no deberán enchufar, regular, limpiar ni realizar el mantenimiento del aparato.
7. **ATENCIÓN: Algunas piezas de este producto pueden calentarse mucho y provocar quemaduras. Debe prestarse una atención especial a los niños y las personas vulnerables que estén presentes.**
8. Si el cable de alimentación está dañado, debe ser reemplazado por el fabricante, su agente de servicio o personas similarmente calificadas para evitar riesgos.
9. Para usar en interiores solamente.

10. **ADVERTENCIA:** Este calefactor no está equipado con ningún dispositivo para controlar la temperatura de la habitación. No use el calefactor en habitaciones pequeñas cuando estén ocupadas por personas incapaces de abandonar la habitación por su propio pie, a no ser que cuenten con supervisión continua.
11. Este aparato ha sido concebido solo para uso doméstico y similares.
12. Antes de usar por primera vez, por favor lea el manual cuidadosamente. Conserve el manual para referencias posteriores y entregarlo a su nuevo propietario, si le da el aparato a otra persona.
13. **ADVERTENCIA:** No cubra el termoventilador para evitar sobrecalentamiento.
14. El radiador no debe colocarse directamente debajo de una toma de corriente.
15. No utilice este radiador en las inmediaciones de una bañera, ducha o piscina.
16. No utilice el aparato con manos húmedas o sobre suelo mojado.
17. No exponga el aparato a agua corriente u a otros líquidos.
18. No mueva el aparato durante el uso.
19. No cuelgue ropa para secar en el calentador.
20. No tienda el cable de alimentación bajo una alfombra.
21. El calentador debe funcionar siempre en posición vertical.
22. No abra usted mismo la carcasa bajo ninguna circunstancia.
23. ¡Nunca deje el aparato desatendido y mantenga a los niños alejados de él! ¡Por la misma razón, el aparato no debe operarse con interruptores temporizadores automáticos!
24. ¡Nunca cubra el aparato y asegúrese que se provea la distancia suficiente a materiales inflamables! De otro modo habrá riesgo de incendio o explosión.

25. Para evitar el riesgo de una descarga eléctrica no inserte nunca ningún objeto en el cuerpo o a través del protector del aparato.
26. La cubierta de metal del aparato puede ponerse muy caliente durante la operación. ¡Para evitar quemaduras nunca la toque durante la operación y mantenga a los niños alejados a ella! Cuando deje de usar el aparato, déjelo enfriar durante un espacio de tiempo adecuado antes de tocarlo o almacenarlo. Desenchufe siempre el aparato de la red si no lo utilizará durante un tiempo prolongado.
27. Antes de cada uso, asegúrese que el aparato no este dañado y este en perfectas condiciones. En este caso, el aparato no debe conectarse al suministro, especialmente si la cubierta, el cable, o el enchufe de alimentación estan dañados.
28. El elemento de calefacción (a placa detrás del protector dentro del aparato) puede romperse si el aparato se cae. Examine el elemento de calefacción antes de cada uso. No continúe el uso del aparato si el elemento de calefacción esta roto.
29. Nunca abra el aparato por su cuenta. Diríjase a un experto calificado si es necesaria una reparación.

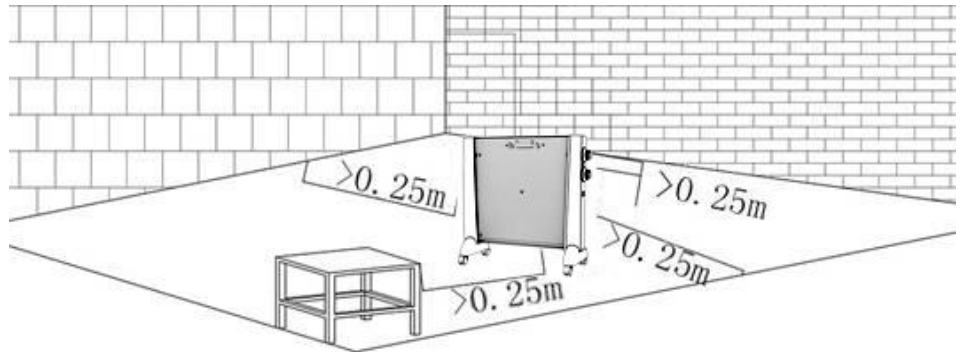
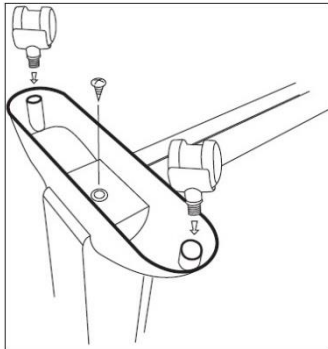


30.  Significa "NO CUBRIR".
31. La información relacionada con la instalación del producto se encuentra en el siguiente párrafo del manual.



## INSTALACIÓN Y PRIMER USO

- Saque el aparato del empaque y retire la bolsa de protección.
- Ponga el aparato cabeza abajo. Instale las dos patas en la parte inferior del aparato y sujételas con los tornillos suministrados. Inserte las cuatro ruedas pequeñas en las dos patas. Coloque seguidamente el aparato sobre una superficie plana, firme y limpia, y mantenga la distancia de seguridad entre el aparato y otros objetos.

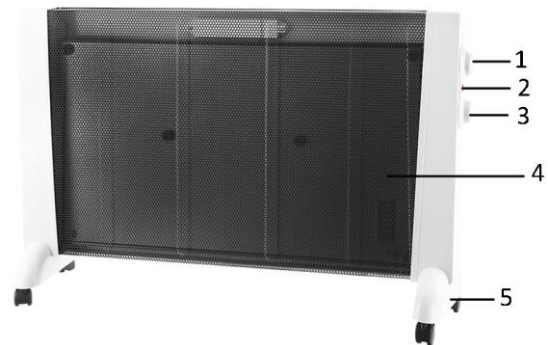


Siempre ponga el aparato a una distancia de seguridad suficiente de materiales o gases inflamables.

Asegurese que la cubierta, el elemento de calefacción, el cable de alimentación y el enchufe no estén dañados.

## DESCRIPCIÓN DE LOS COMPONENTES

1. Interruptor de selección de potencia
2. Luz indicadora
3. Control del termostato
4. Protector, elemento calefactor adentro
5. Ruedas pivotantes



## USO DEL APARATO

- Ponga el termostato al mínimo enchufe el aparato a la fuente de alimentación.
- Gire el termostato en sentido horario hasta que oiga un "clik", este sonido indica que el aparato está activado.
- Gire el interruptor de selección de potencia para seleccionar el ajuste 1000W / 1400W / 2400W.
- Girar el termostato en sentido horario siempre aumentará la temperatura seleccionada; girarlo en sentido antihorario disminuirá la temperatura seleccionada.
- El termostato encenderá y apagará automáticamente el calentador para mantener la temperatura seleccionada.

## SISTEMA DE SEGURIDAD:

- El aparato tiene un sistema de seguridad que apaga automáticamente la unidad cuando se sobrecalienta.
- Si se produce sobrecalentamiento, apague el aparato, saque el enchufe de la toma de corriente y deje que el radiador se enfríe durante 30 minutos como mínimo. Introduzca el enchufe en la toma de corriente y encienda el radiador.
- Este calentador está equipado con un dispositivo de protección antivuelco. Cuenta con funciones de protección antivuelco y se apaga automáticamente. Por motivos de seguridad, la unidad se apagará automáticamente si se coloca en una superficie inestable o irregular o si se vuelca por accidente.

## LIMPIEZA

- ¡Siempre desconecte el aparato del suministro antes de limpiarlo! Asegurese que se haya enfriado completamente.
- Limpie el exterior del aparato con un paño húmedo y limpio y séquelo con un paño seco después.
- Nunca use agentes limpiadoras o químicos agresivos, solamente usa detergentes suaves
- Nunca desarme el aparato para limpiarlo.
- Nunca enjuague o rocíe el aparato con agua.
- No sumerja el aparato en agua u otros líquidos.

## DATOS TÉCNICOS

Voltaje de operaciones: 220-240V ~ 50/60Hz

Consumo de poder: 2200-2400W



Reciclaje – Directiva Europea 2012/19/UE

Este símbolo indica que el producto no debe desecharse con otros residuos domésticos. Para evitar posibles daños al medioambiente o a la salud humana derivados de la eliminación descontrolada de residuos, recicle de manera responsable para promover la reutilización sostenible de los recursos materiales. Para devolver su aparato usado, utilice los sistemas de devolución y recogida o contacte con el minorista al que compró el producto. Ellos pueden enviar este producto para su reciclaje medioambientalmente seguro.

## Información ERP (ES)

Proveedor: BAHAG AG  
 Gutenbergstr. 21  
 68167 Mannheim  
 GERMANY

Hace esta declaración sobre el producto cuyos datos figuran a continuación:

### Información requerida para los calefactores eléctricos de ambientes locales

Identificador(es) de modelo: 21768363, 21768451					
Elemento	Símbolo	Valor	Unidad	Elemento	Unidad
<b>Potencia calorífica</b>				<b>Tipo de consumo calorífico, solo para calefactores eléctricos, acumuladores de calor, calefactores para espacios locales (elija uno)</b>	
Potencia calorífica nominal	$P_{nom}$	1,42	kW	control manual de la carga de calor, con termostato incorporado	N/A
Potencia calorífica mínima (orientativo)	$P_{min}$	0	kW	control manual de la carga de calor e indicación de las temperaturas interior y exterior	N/A
Potencia calorífica constante máxima	$P_{max,c}$	1,42	kW	Control electrónico de carga de calor e indicación de las temperaturas de interior y de exterior	N/A
<b>Consumo auxiliar de electricidad</b>				Potencia calorífica asistida por ventilador	N/A
A la potencia calorífica nominal	$e_{l_{max}}$	N/A	kW	<b>Tipo de potencia calorífica/control de la temperatura ambiente (elegir uno)</b>	
A la potencia calorífica mínima	$e_{l_{min}}$	N/A	kW	potencia calorífica de fase única y sin control de la temperatura	[no]
In standby mode	$e_{l_{SB}}$	N/A	kW	dos o más fases manuales y sin control de la temperatura	[no]
				con control de la temperatura ambiente por termostato mecánico	[sí]
				con control electrónico de la temperatura ambiente	[no]
				Control electrónico de la temperatura ambiente y temporizador diurno	[no]
				Control electrónico de la temperatura ambiente y temporizador semanal	[no]
				<b>Otras opciones de control (se pueden seleccionar varias opciones)</b>	

				control de la temperatura ambiente, detección de presencia	[no]
				control de la temperatura ambiente, con detección de ventana abierta	[no]
				con opción de control a distancia	[no]
				con control de encendido adaptativo	[no]
				con límite de tiempo de funcionamiento	[no]
				sensor con luz negra	[no]
Datos de contacto	BAHAG AG Gutenbergstr. 21 68167 Mannheim GERMANY				

Cumple las exigencias de las Directivas Comunitarias:

REGLAMENTO DE LA COMISIÓN (UE) Nº 2015/1188 de 28 de abril del 2015 y REGLAMENTO DE LA COMISIÓN para modificación (UE) 2016/2282 que implementa la Directiva 2009/125/CE del Parlamento Europeo y del Consejo Europeo por lo que respecta a las exigencias de diseño ecológico para calefactores en espacios locales

Por lo que respecta a la información al consumidor sobre cómo instalar, usar y mantener el producto e información sobre WEEE, consulte el manual de instrucciones que se incluye con el embalaje.

**See toode sobib kasutamiseks üksnes hästi isoleeritud kohtades ja üksikjuhtudel.**

## **OHUTUSABINÕUD**

1. Lugege läbi ja salvestage need juhised. Tähelepanu: kasutusjuhendis esitatud joonised on ainult abimaterjaliks.
2. Konditsioneereri tohib kasutada alates 8. eluaastast; need, kellel on piiratud füüsilised, sensoorsed või vaimsed võimed ja kellel puuduvad kasutuskogemused ning väljaõpe, tohivad seda kasutada siis, kui nad on kasutamise ajal ohutuse eest vastutava isiku järelvalve või juhendamise all ja saavad aru konditsioneereri kasutamisega seotud ohtudest.
3. Lapsed ei tohi selle seadmega mängida.
4. Lastel ei ole lubatud konditsioneereri ilma järelvalveta puhastada.
5. Kui alla 3-aastased lapsed ei ole järelevalve all, hoidke nad seadmest eemal.
6. Lapsed vanuses 3 kuni 8 aastat tohivad sisse ja välja lülitada seadet, mis on paigaldatud ja ühendatud tavaasendisse ning järelevalve all ja juhendamisel, mille käigus nad saavad aru seadme ohutusnõuetest ja võimalikest ohtudest. Lapsed vanuses 3 kuni 8 aastat ei tohi seadet pistikupessa ühendada, reguleerida ja puhastada ega teha mingeid kasutaja poolt tehtavaid hooldustöid.
7. **ETTEVAATUST! Mõned selle seadme osad võivad kuumeneda kõrge temperatuurini ja põhjustada seetõttu põletusi. Erilist tähelepanu tuleb osutada lastele ja tundlikele inimestele.**
8. Kui toitejuhe on vigastatud, siis tuleb see lasta asendada tootja, tema hooldusettevõtte või mõne pädeva töötaja poolt, et ohtu vältida.

9. Ainult siseruumides kasutamiseks.
10. **HOIATUS:** Sellel radiaatoril pole temperatuuri reguleerimise seadet. Ärge kasutage seda seadet väikestes tubades, kus elavad isikud, kes ei suuda iseseisvalt ruumist lahkuda, kui pole võimalik tagada pidevat järelvalvet.
11. See seade on mõeldud kasutamiseks kodumajapidamistes ja teistel sarnastel rakendusalaadel.
12. Lugege kasutusjuhend enne kasutama hakkamist hoolikalt läbi. Hoidke see edaspidiseks kasutamiseks alles ja andke järgmisele omanikule üleandmisel edasi.
13. **HOIATUS:** Ülekuumenemise vältimiseks ärge katke soojapuhurit kinni.
14. Radiaator ei tohi asuda vahetult pistikupesaga all.
15. Ärge kasutage kiirgurit vanni, duši või ujumisbasseini vahetus läheduses.
16. Ärge puudutage seadet niiskete kätega või niiskel pinnasel olles.
17. Ärge laske seadmel olla jooksva vee või muude vedelike all.
18. Ärge liigutage seadet sel ajal kui see on sisse lülitatud.
19. Ärge riputage mingeid riideid kütteseadmele kuivama.
20. Ärge paigutage toitekaablit vaiba alla.
21. Kütteseadet tohib kasutada vaid püstasendis.
22. Ärge mingil juhul avage seadme korpust.
23. Ärge kunagi jätke seadet järelvalveta ja hoidke lapsed sellest eemal. Samuti ei tohi laste ohutuse huvides seadet ühendada läbi automaatse lülitustaimeriga.
24. Ärge mingil juhul katke seadet kinni ja tagage, et see on süttivatest materjalidest piisaval kaugusel. Vastasel juhul tekib tule- ja plahvatusoht.
25. Elektrilöögiriski vältimiseks ärge mingil juhul sisestage korpusesse või läbi kaitsekatte mingeid esemeid.
26. Töötamise ajal või seadme metallkorpus väga kuumaks muutuda. Põletuste vältimiseks ärge seda mingil juhul puudutage ja hoidke lapsed eemal. Kui seadme kasutamise lõpetate, siis laske see maha jahtuda piisava

aja jooksul, enne kui seda puudutate või hoiule panete. Kui seadet pikema aja jooksul ei kasutata, siis ühendage see toitevõrgust välja.

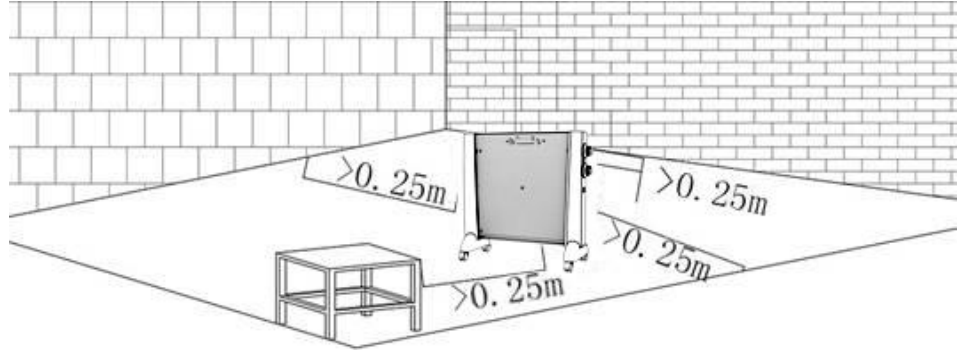
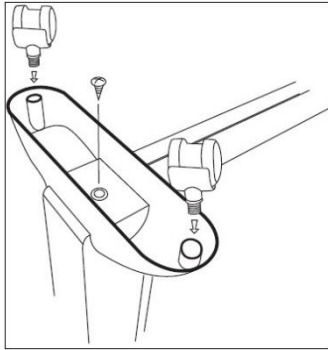
27. Enne iga kasutamise alustamist veenduge, et seade ei ole vigastatud ja on täielikult töokorras. Kui seade on vigastatud, aga eriti kui korpus, toitejuhe või pistik on vigastatud, siis ärge seda toitevõrku ühendage.
28. Kui seade kukub maha, siis võib küttekeha (seadme kaitsekatte all asuv plaat) puruneda. Kontrollige küttekeha enne iga kasutamist üle. Kui küttekeha on katki, siis ärge seadme kasutamist jätkake.
29. Ärge püüdke seadet ise lahti võtta. Laske vigastatud seade pädeval teenindajal vahetada.



30. Tähendab: "ÄRGE KATKE KINNI".
31. Paigaldamisega seotud teavet vaata kasutusjuhendis allpool toodud lõigust.

### PAIGALDAMINE JA KASUTUSEELSED TOIMINGUD

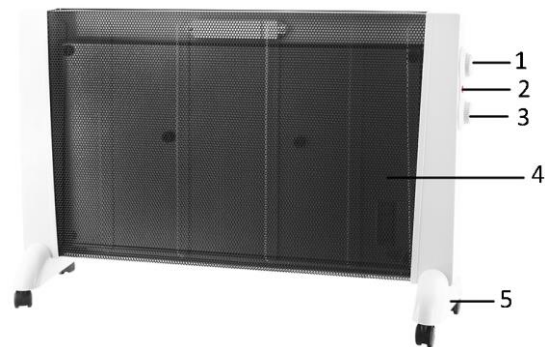
- Võtke seade pakendist välja ja eemaldage kaitsekott.
- Pöörake seade tagurpidi. Kinnitage seadme põhjale kaks jalga ja fikseerige need kaasasolevate kruvidega. Kinnitage neile kahele jalale neli väikest ratast. Pange seade tasasele, kindlale ja puhtale pinnale ja jälgige, et seadme ja muude esemete vahel on piisav ohutusvahemik.



Paigutage seade kergsüttivatest materjalidest ja gaasidest piisavale kaugusele. Veenduge, et korpus, küttekeha, toitejuhe ja pistik ei ole vigastatud.

### OSADE PAIGUTUS

1. Võimsusregulaator
2. Märkutuli
3. Termoregulaatori nupp
4. Kaitsekate, seesmine kütteelement
5. Rullikud



### SEADME KASUTAMINE

- Asetage termostaadi nupp madalaimasse asendisse ning ühendage seade vooluvõrku.
- Keerake temperatuuri regulaatorit päripäeva täisringi jagu, kuni kuulete klõpsuvat heli. See heli annab märku, et seade on aktiveeritud.
- Keerake võimsusregulaatorit, et valida asend 1000W / 1400W / 2400W.
- Termostaadi keeramine kellaosuti liikumise suunas alati suurendab temperatuuri; vastupäeva keeramine vähendab temperatuuri.
- Termostaat lülitab küttekeha automaatselt välja, et hoida määratud temperatuuri.

### TURVALISUS:

- Seadmel on turvasüsteem, mis automaatselt lülitab küttekeha välja kui on oht ülekuumenemisele.
- Ülekuumenemise korral lülitage seade välja, eemaldage pistik pistikupesast ja laske seadmel vähemalt 30 minutit jahtuda. Ühendage pistik pistikupessa ja lülitage radiاتور sisse.
- Antud küttekeha on varustatud kallutuskaitsega. Kallutuskaitse funktsioonid katkestavad vooluvarustuse automaatselt. Turvalisuse huvides lülitatakse seade automaatselt välja kui see on asetatud ebatasasele või ebakindlale pinnale või kui seadet on kallutatud tahtmatult.

### PUHASTAMINE

- Enne puhastamise alustamist lülitage seade välja. Veenduge, et see on täielikult maha jahtunud.
- Pühkige seadme välispinnad niiske puhta lapiga puhtaks ja kuivatage seejärel kuiva lapiga ära.



- Ärge kunagi kasutage tugevatoimelisi pesuvahendeid või kemikaale, kasutada võib ainult nõrku pesuaineid.
- Ärge võtke seadet puhastamiseks mingil juhul lahti.
- Ärge pihustage seadmele vett.
- Ärge laske seadet vette või mingisse muusse vedelikku.

#### TEHNILISED ANDMED

Tööpinge: 220-240V ~ 50/60Hz

Võimsustarve: 2200-2400W



Taastöötlemine – Euroopa direktiiv 2012/19/EL

See märgistus näitab, et toodet ei tohi visata muude olmejäätmete hulka. Hoolimatust jäätmekäitlusest tingitud võimaliku kahju vältimiseks loodusele või inimeste tervisele peab [redacted] jäätmekäitus edendama jätkusuutlikku materiaalse ressursside taaskasutust. Palun andke oma kasutusest kõrvaldatud seade üle kohalikule jäätmete tagastuse ja kogumise süsteemi ettevõttele või edasimüüjale, kellelt seadme ostsite. Nad võtavad selle vastu keskkonnale ohutuks ümbertöötlemiseks.

# Teave ettevõtte ressursside planeerimise kohta (EE)

Tarnija: BAHAG AG  
 Gutenbergstr. 21  
 68167 Mannheim  
 GERMANY

Deklaratsioon järgnevalt esitatud toote kohta:

## Nõuded elektriliste kohtkütteseadmete teabe jaoks

Mudeli identifikaator(id): 21768363, 21768451					
Nimetus	Sümbol	Väärtus	Mõõtühik	Nimetus	Valik
<b>Soojusvõimsus</b>				<b>Soojusvõimsuse tüüp, ainult soojust salvestavate elektriliste kohtkütteseadmete puhul (valida üks)</b>	
Nominaalne soojusvõimsus	$P_{nom}$	1,42	kW	soojushulga käsijuhtseadis, sisseehitatud termostaadiga	N/A
Minimaalne soojusvõimsus (ligikaudne)	$P_{min}$	0	kW	soojushulga käsijuhtseadis toa- ja/või välistemperatuuri tagasisidega	N/A
Maksimaalne pidev soojusvõimsus	$P_{max,c}$	1,42	kW	elektroniline soojushulga juhtseadis toa- ja/või välistemperatuuri tagasisidega	N/A
<b>Lisaelektrienergia</b>				ventilaatoriga muudetav soojusvõimsus	N/A
Nominaalse soojusvõimsuse juures	$e_{l_{max}}$	N/A	kW	<b>Soojusvõimsuse tüüp / toatemperatuuri juhtseadis (valida üks)</b>	
Minimaalse soojusvõimsuse juures	$e_{l_{min}}$	N/A	kW	üheastmeline soojusvõimsus, toatemperatuuri seadistamise võimaluseta	[ei]
Ooterežiimis	$e_{l_{SB}}$	N/A	kW	Kahe või enama käsitsi valitava astmega, toatemperatuuri seadistamise võimaluseta	[ei]
				toatemperatuuri seadistamine mehaanilise termostaadiga	[jah]
				toatemperatuuri elektronilise seadistamisega	[ei]
				toatemperatuuri elektronilise seadistamise ja ööpäevataimeriga	[ei]
				toatemperatuuri elektronilise seadistamise ja nädalataimeriga	[ei]
				<b>Muud seadistamise võimalused (mitu valikut lubatud)</b>	

				toatemperatuuri seadistamine koos ruumis viibimise avastamisega	[ei]
				toatemperatuuri seadistamine koos avatud akna avastamisega	[ei]
				kauguse seadistamise valik	[ei]
				kohaneva käivitusjuhtimisega	[ei]
				tööaja piiranguga	[ei]
				keskkonnatemperatuuri anduriga	[ei]
Kontaktandmed	BAHAG AG Gutenbergstr. 21 68167 Mannheim GERMANY				

Vastab järgnevate nõukogu direktiivide nõuetele:

KOMISJONI 28. aprilli 2015 aasta MÄÄRUS (EL) Nr 2015/1188 ja määrus, millega muudetakse KOMISJONI MÄÄRUST (EL) 2016/2282, millega rakendatakse Euroopa Parlamendi ja nõukogu direktiivi 2009/125/EÜ seoses kohtkütteseadmete ökodisaininõuetega.

Teave tarbijale selle kohta, kuidas paigaldada, kasutada ja hooldada toodet ning teave elektroonikaseadmete jäätmete kohta, esitatakse tootega komplektis olevas kasutusjuhendis.

**Tämä tuote soveltuu ainoastaan hyvin eristettyihin tiloihin tai satunnaiseen käyttöön.**

### **VAROTOIMENPITEET**

1. Lue nämä ohjeet ja säilytä ne. Huomio: käyttöoppaan kuvat ovat vain viitteellisiä.
2. Tätä laitetta voivat käyttää yli 8-vuotiaat lapset sekä henkilöt, joilla on alentuneet fyysiset, aistilliset tai henkiset kyvyt tai joilla ei ole kokemusta tai tietoa mikäli heitä valvotaan tai heille on annettu ohjeita laitteen turvallisesta käytöstä ja he ymmärtävät laitteen käyttöön liittyvät riskit.
3. Lapset eivät saa leikkiä laitteella.
4. Lapset eivät saa suorittaa puhdistusta tai huoltoa ilman valvontaa.
5. Alle 3-vuotiaat lapset tulee pitää kaukana laitteesta, elleivät he ole jatkuvassa valvonnassa.
6. 3-8-vuotiaat lapset saavat kytkeä laitteen päälle ja pois vain, jos se on sijoitettu tai asennettu normaaliin käyttöasentoonsa ja heitä valvotaan tai on opastettu laitteen turvallisessa käytössä ja he ymmärtävät siihen liittyvät vaarat. 3-7-vuotiaat lapset eivät saa kytkeä laitetta pistorasiaan, säätää sitä tai puhdistaa sitä eivätkä huoltaa sitä.
7. **VAROITUS – jotkut tuotteen osat voivat tulla hyvin kuumiksi ja aiheuttaa palovammoja. Eriyistä huomiota on kiinnitettävä tilanteeseen, jossa läsnä on lapsia tai herkkiä ihmisiä.**
8. Jos virtajohto on vaurioitunut, se on korvattava valmistaja, sen palvelun agentti tai muu vastaava koulutettu henkilö, jotta vältetään vaara.
9. Vain sisäkäyttöön.
10. **VAROITUS:** Tätä lämmitintä ei ole varustettu huonelämpötilaa säätävällä laitteella. Älä käytä lämmitintä

ilman jatkuvaa valvontaa pienissä tiloissa, jos niissä on henkilöitä, jotka eivät pysty poistumaan tilasta omin avuin.

11. Tämä laite on tarkoitettu kotitalouskäyttöön ja vastaaviin tarkoituksiin.
12. Lue nämä käyttöohjeet huolellisesti ennen laitteen käyttöönottoa. Säilytä käyttöohjeita myöhempää tarvetta varten. Jos luovutat laitteen uudelle omistajalle, anna käyttöohjeet laitteen mukana.
13. **VAROITUS:** Älä peitä lämpöpuhallinta, jottei se ylikuumene.
14. Lämmitintä ei saa sijoittaa suoraan pistorasian alapuolelle.
15. Älä käytä tätä laitetta kylpyhuoneen, suihkutilan tai uima-altaan välittömässä läheisyydessä.
16. Älä käytä laitetta märin käsin tai märällä alustalla.
17. Älä käytä laitetta juoksevan veden tai muiden nesteiden alla.
18. Älä siirrä laitetta käytön aikana.
19. Älä ripusta vaatteita laitteen päälle kuivumaan.
20. Älä vedä johtoa maton alla.
21. Lämmitintä on aina käytettävä pystysuorassa asennossa.
22. Älä missään tapauksessa avaa koteloa itse.
23. Älä jätä laitetta ilman valvontaa ja pidä se poissa lasten ulottuvilta. Laitetta ei myöskään saa käyttää automaattisella ajastimella.
24. Älä peitä laitetta ja pidä se riittävällä etäisyydellä syttyvistä materiaaleista. Muussa tapauksessa on tulipalo- ja räjähdysvaara.
25. Älä työnnä mitään esineitä laitteeseen kotelon tai suojuksen läpi, sillä se voi johtaa sähköiskuun.
26. Laitteen metallikotelo voi kuumentua hyvin paljon käytön aikana. Älä koske laitteeseen käytön aikana ja pidä laite poissa lasten ulottuvilta, sillä muuten seurauksena voi olla palovammoja. Kun lopetat laitteen käytön, anna sen jäähtyä riittävästi, ennen kuin kosket siihen tai laitat sen säilytykseen. Jos laite on pidemmän ajan käyttämättä, irrota pistoke aina pistorasiasta.

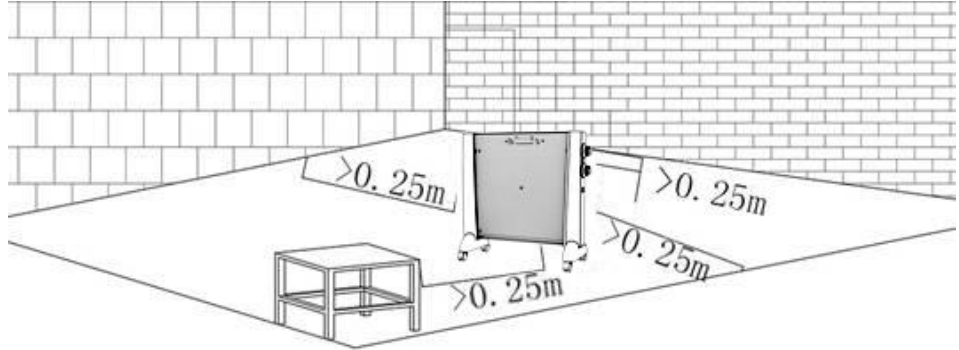
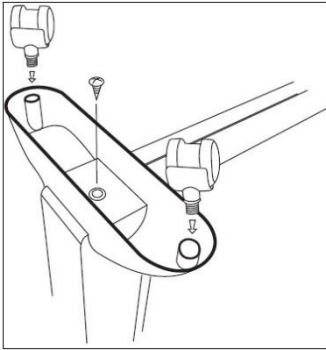
27. Varmista aina ennen käyttöä, että laite on vaurioitumaton ja moitteettomassa kunnossa. Jos laite ja erityisesti sen kotelo, johto tai pistoke, on vaurioitunut, älä liitä laitetta verkkovirtaan.
28. Jos laite kaatuu, lämmityselementti (laitteen sisällä, suojuksen takana oleva levy) voi rikkoutua. Tarkista lämmityselementti aina ennen käyttöä. Jos lämmityselementti on rikkoutunut, keskeytä laitteen käyttö.
29. Älä avaa laitetta. Mahdolliset korjaustoimenpiteet saa suorittaa ainoastaan pätevä alan ammattilainen.



30. Tarkoittaa "EI SAA PEITTÄÄ".
31. Saat lisätietoa asennuksesta käyttöoppaan seuraavasta kappaleesta.

## ASENNUS JA KÄYTTÖNOTTO

- Ota laite pakkauksesta ja poista suojapussi.
- Käännä laite ylösalaisin. Kiinnitä laitteen pohjaan kaksi jalkaa mukana tulevilla ruuveilla. Kiinnitä neljä pientä pyörää näihin kahteen jalkaan. Aseta laite sitten tasaiselle, tukevalle ja puhtaalle alustalle. Noudata laitteen ja muiden esineiden välillä määriteltyjä etäisyyksiä.

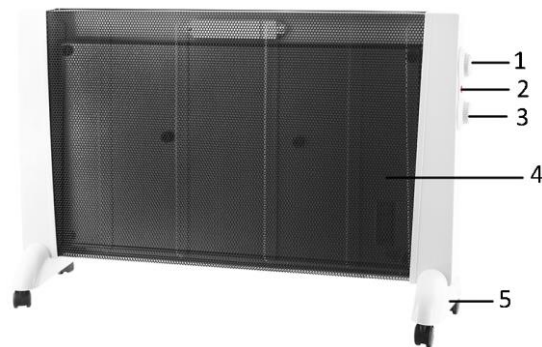


Aseta laite riittävän kauas syttyvistä materiaaleista ja kaasuista.

Varmista, että kotelo, lämmityselementti, johto ja pistoke ovat vaurioitumattomia.

## LAITTEEN OSAT

1. Virtakytkin
2. Merkkivalo
3. Termostaattisäädin
4. Suojus, sisäinen lämmityselementti
5. Pyörät



## LAITTEEN KÄYTTÖ

- Aseta termostaatti minimiasentoon ja kytke pistoke virtalähteeseen.
- Käännä termostaattia myötäpäivään, kunnes kuulet napsahduksen; tämä ääni tarkoittaa, että laite on toiminnassa.
- Käännä virtakytkintä ja valitse asetus 1000W / 1400W / 2400W.
- Termostaatin kääntäminen myötäpäivään nostaa lämpötila-asetusta; sen kääntäminen vastapäivään laskee lämpötila-asetusta.
- Termostaatti kytkee lämmittimen automaattisesti päälle ja pois säilyttääkseen asetetun lämpötilan.

## TURVALLISUUSJÄRJESTELMÄ:

- Laitteessa on turvallisuusjärjestelmä, joka sammuttaa laitteen automaattisesti jos se ylikuumenee.
- Jos ylikuumeneminen tapahtuu, kytke laite pois päältä, irrota pistoke pistorasiasta ja anna laitteen jäähtyä vähintään 30 minuuttia. Yhdistä pistoke pistorasiaan ja kytke lämmitin päälle.
- Tässä lämmittimessä on kallistuksensuoja. Siinä on kallistussuoja, joka sammuttaa virran automaattisesti. Yksikön virta sammuu turvallisuussyistä automaattisesti, jos se asetetaan epävakaalle tai epätasaiselle pinnalle tai jos sitä kallistetaan vahingossa.

## PUHDISTUS

- Irrota laitteen pistoke pistorasiasta aina ennen laitteen puhdistamista. Varmista, että laite on jäähtynyt kokonaan.
- Puhdista laitteen ulko-osat kostealla ja puhtaalla pyyheliinalla, ja kuivaa ne kuivalla pyyheliinalla.

- Älä käytä voimakkaita puhdistusaineita tai kemikaaleja. Käytä ainoastaan mietoja puhdistusaineita.
- Älä koskaan pura laitetta puhdistamista varten.
- Älä huuhtele laitetta vedellä tai suihkuta siihen vettä.
- Älä upota laitetta veteen tai muihin nesteisiin.

#### TEKNISET TIEDOT

Käyttöjännitettä: 220-240V ~ 50/60Hz

Tehonkulutuksen: 2200-2400W



Kierrätys – eurooppalainen direktiivi 2012/19/EY

Tämä merkintä ilmaisee, että tätä tuotetta ei saa hävittää kotitalousjätteiden mukana. Jotta ei aiheutuisi haittaa ympäristölle tai ihmisten terveydelle epäasianmukaisen jätteiden hävityksen takia, kierrätä laite vastuullisesti tukeaksesi materiaalien kestävä jätteenkäyttöä. Kun palautat käytetyn laitteen, käytä palautus- tai keräysjärjestelmiä tai ota yhteys jälleenmyyjään, jolta tuote hankittiin. Jälleenmyyjä voi hoitaa tuotteen ympäristöystävällisen kierrätyksen.



# ERP-tiedot (FI)

Tavarantoimittaja: BAHAG AG  
 Gutenbergstr. 21  
 68167 Mannheim  
 GERMANY

Ilmoittaa, että alla kuvattu tuote:

## Sähkökäyttöisten paikallisten tilalämmittimien tietovaatimukset

Mallitunniste(et): 21768363, 21768451					
Kohta	Symboli	Arvo	Yksikkö	Kohta	Yksikkö
<b>Lämpöteho</b>			<b>Lämmönsyötön tyyppi, ainoastaan sähkökäyttöiset varaavat paikalliset tilalämmittimet (valitaan yksi)</b>		
Nimellis-lämpöteho	$P_{nom}$	1,42	kW	manuaalinen lämmönvarauksen säätö, johon liittyy integroitu termostaatti	Ei sovelleta
Vähimmäis-lämpöteho (ohjeellinen)	$P_{min}$	0	kW	manuaalinen lämmönvarauksen säätö, johon liittyy huone- ja/tai ulkolämpötilan kompensointi	Ei sovelleta
Suurin jatkuva lämpöteho	$P_{max,c}$	1,42	kW	sähköinen lämmönvarauksen säätö, johon liittyy huone- ja/tai ulkolämpötilan kompensointi	Ei sovelleta
<b>Lisäsähkön-kulutus</b>			puhallinlämmitys		
Nimellislämpö-teholla	$e_{lmax}$	Ei sovelleta	kW	<b>Lämmityksen/huonelämpötilan säädön tyyppi (valitaan yksi)</b>	
Nimellislämpö-teholla	$e_{lmin}$	Ei sovelleta	kW	yksiportainen lämmitys ilman huonelämpötilan säätöä	[ei]
Valmiustilassa	$e_{lsb}$	Ei sovelleta	kW	Kaksi tai useampi manuaalinen porrassäätö ilman huonelämpötilan säätöä	[ei]
				mekaanisella termostaatilla toteutetulla huonelämpötilan säädöllä	[kyllä]
				sähköisellä huonelämpötilan säädöllä	[ei]
				sähköisellä huonelämpötilan säädöllä ja vuorokausiajastimella	[ei]

				sähköisellä huonelämpötilan säädöllä ja viikkoajastimella	[ei]
				<b>Muut säätömahdollisuudet (voidaan valita useita)</b>	
				huonelämpötilan säätö läsnäolotunnistimen kanssa	[ei]
				huonelämpötilan säätö avoimen ikkunan tunnistimen kanssa	[ei]
				etäohjausmahdollisuuden kanssa	[ei]
				mukautuvan käynnistyksen ohjauksen kanssa	[ei]
				käyntiajan rajoituksen kanssa	[ei]
				lämpösäteilyanturin kanssa	[ei]
Yhteystiedot	BAHAG AG Gutenbergstr. 21 68167 Mannheim GERMANY				

Täyttää neuvoston direktiivien vaatimukset:

KOMISSION ASETUS (EU) N:o 2015/1188, annettu 28 päivänä huhtikuuta 2015 ja KOMISSION ASETUS (EU) N:o 2016/2282 sen muuttamisesta ja Euroopan parlamentin ja neuvoston direktiivin 2009/125/EY täytäntöön panemisesta paikallisten tilalämmittimien ekologista suunnittelua koskevien vaatimusten osalta

Kuluttajia koskevat tiedot tuotteen asentamisesta, käytöstä ja kunnossapidosta sekä sähkö- ja elektroniikkalaiteromua koskevat tiedot löytyvät pakkauksen mukana toimitettavasta käyttöoppaasta.

**Ce produit ne peut être utilisé que dans des locaux bien isolés ou de manière occasionnelle.**

## **CONSIGNES DE SECURITE**

1. Lisez et conservez ces instructions. Attention: les images incluses dans le manuel d'instructions servent de référence seulement.
2. Cet appareil peut être utilisé par des enfants âgés de 8 ans et plus et les personnes ayant des capacités physiques, sensorielles ou mentales, ou un manque d'expérience et de connaissances si elles ont été formées et encadrées pour l'utilisation de cet appareil en toute sécurité et de comprendre la risques impliqués.
3. Les enfants ne doivent pas jouer avec l'appareil.
4. Le nettoyage et la maintenance ne doivent pas être effectués par des enfants sans surveillance.
5. Les enfants de moins de 3 ans doivent rester éloignés à moins qu'ils soient surveillés de façon continue.
6. Les enfants âgés d'au moins 3 ans et de moins de 8 ans doivent seulement allumer / éteindre l'appareil à condition qu'il ait été placé ou installé dans sa position normale de fonctionnement prévu et qu'ils bénéficient d'une surveillance ou d'instruction concernant l'utilisation de l'appareil d'une manière sûre et reconnaissent les risques encourus. Les enfants âgés d'au moins 3 ans et de moins de 8 ans ne doivent pas brancher, régler et nettoyer l'appareil ou d'effectuer l'entretien de l'utilisateur.
7. **ATTENTION - Certaines parties de ce produit peuvent devenir très chaudes et causer des brûlures. Une attention particulière doit être donnée lorsque des enfants ou des enfants vulnérables sont présents.**
8. Si le câble d'alimentation est endommagé, il doit être remplacé par le fabricant, son service après vente ou des

personnes de qualification similaire afin d'éviter un danger.

9. Pour une utilisation en intérieur.
10. **AVERTISSEMENT:** Ce chauffage n'est pas équipé d'un système permettant de contrôler la température de la pièce. Ne pas utiliser le chauffage dans des pièces exigües lorsque celles-ci sont occupées par des personnes dans l'incapacité de sortir de la pièce par leurs propres moyens, à moins qu'une surveillance constante soit assurée.
11. Cet appareil est destiné à être utilisé pour des applications domestiques ou similaires.
12. Avant la première utilisation, lisez attentivement cette notice d'utilisation. Gardez-la pour référence et si vous décidez de transférer cet appareil à une autre personne, n'oubliez pas de lui remettre également cette notice.
13. **ATTENTION:** Afin d'éviter une surchauffe, ne pas couvrir.
14. L'appareil de chauffage ne doit pas être placé juste en dessous d'une prise de courant.
15. Ne pas utiliser ce chauffage aux alentours d'une baignoire, une douche ou une piscine.
16. N'utilisez pas l'appareil avec des mains humides ou sur un sol humide.
17. Ne placez pas l'appareil sous de l'eau courante ou tout autre liquide.
18. Ne déplacez pas l'appareil lorsqu'il est en fonctionnement.
19. Ne pendez pas de vêtements sur l'appareil pour les faire sécher.
20. Ne faites pas passer le cordon d'alimentation sous la moquette.
21. L'appareil de chauffage doit toujours être en position verticale pendant son utilisation.
22. Vous ne devez en aucun cas ouvrir le bâti vous-même.
23. Ne laissez jamais l'appareil sans surveillance et tenez les enfants à l'écart de celui-ci! Pour la même raison, l'appareil ne devra jamais être opéré avec des minuteries automatiques!

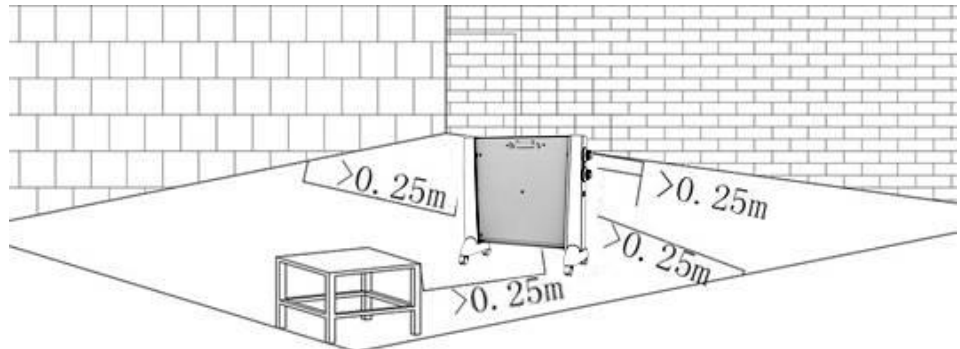
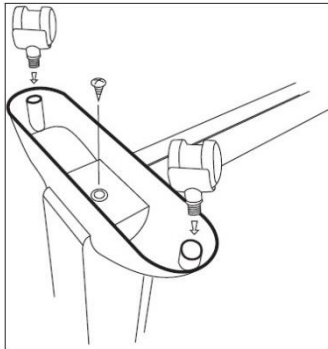
24. Ne couvrez jamais l'appareil et assurez-vous qu'il est à une distance suffisante de tout matériel inflammable! Sinon, il y a risque d'incendie et d'explosion.
25. Pour éviter tout risque de décharge électrique, n'insérez jamais d'objet dans le corps de l'appareil ou la protection de l'appareil.
26. Le bâti métallique de l'appareil peut devenir très chaud pendant l'opération. Pour éviter toute brûlure, ne le touchez jamais pendant l'utilisation de l'appareil et tenez les enfants à l'écart. Une fois que l'appareil n'est plus utilisé, laissez-le refroidir pendant une période de temps adéquat avant de le toucher ou de le ranger. Si l'appareil ne doit pas être utilisé pendant de longues périodes de temps, débranchez-le toujours de l'alimentation électrique de secteur.
27. Avant chaque utilisation, assurez-vous que l'appareil n'est pas endommagé et en parfaite condition. Si le bâti, le cordon ou la prise d'alimentation sont endommagés, l'appareil ne devra pas être branché à l'alimentation électrique de secteur.
28. L'élément chauffant (la plaque derrière la protection à l'intérieur de l'appareil) peut se casser, si l'appareil tombe. Contrôlez l'élément chauffant avant chaque utilisation. S'il est cassé, n'utilisez pas l'appareil.
29. N'ouvrez jamais l'appareil. Si des réparations sont nécessaires, consultez un spécialiste.



30. Signifie "NE PAS COUVRIR".
31. En ce qui concerne les informations relatives à l'installation, veuillez vous référer au paragraphe ci-dessous du manuel.

## INSTALLATION ET PREMIERE UTILISATION

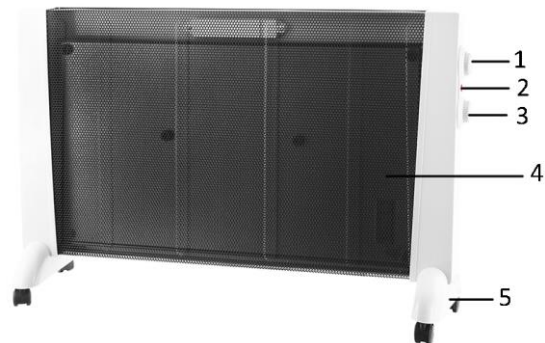
- Sortez l'appareil de l'emballage et retirez-le du sac protecteur.
- Retournez l'appareil verticalement. Assemblez les deux pieds sur le dessous de l'appareil et fixez-les avec les vis fournies. Insérez les quatre roulettes dans les deux pieds. Placez alors l'appareil sur une surface propre, ferme et de niveau en respectant la distance de sécurité appropriée entre l'appareil et tout autre objet.



Placez toujours l'appareil à une distance de sécurité suffisante de tout matériel ou gaz inflammable. Vérifiez que le bâti, l'élément de chauffage, le cordon et la prise d'alimentation électrique ne sont pas endommagés.

## DESCRIPTION DES PIECES

1. Bouton de réglage de l'allure de chauffe
2. Voyant lumineux
3. Thermostat
4. Protection, élément chauffant à l'intérieur
5. Roulettes



## UTILISATION DE L'APPAREIL

- Mettez le thermostat en position minimum et branchez la prise secteur.
- Tournez le thermostat dans le sens des aiguilles d'une montre jusqu'à entendre un "clic", ce son indiquant que l'appareil est activé.
- Tournez le bouton de réglage de l'allure de chauffe pour la régler sur 1000W / 1400W / 2400W.
- Tournez le thermostat dans le sens des aiguilles d'une montre pour augmenter la température, et tournez-le dans le sens inverse des aiguilles d'une montre pour la diminuer.
- Le thermostat mettra en marche et arrêtera le chauffage automatiquement de façon à maintenir la température choisie.

## DISPOSITIF DE SÉCURITÉ :

- L'appareil est équipé d'un dispositif de sécurité qui le déconnecte en cas de surchauffe.
- En cas de surchauffe, éteignez l'appareil, débranchez sa fiche de la prise électrique et laissez-le refroidir pendant au moins 30 minutes. Rebranchez sa fiche dans la prise électrique et rallumez-le.
- Cet appareil est équipé d'un dispositif de sécurité anti-basculement. Son alimentation se coupe automatiquement en cas de basculement du radiateur. Pour des raisons de sécurité, cet appareil coupera son alimentation électrique s'il est positionné sur une surface instable ou inégale ou s'il est renversé par inadvertance.

## NETTOYAGE

- Débranchez toujours l'appareil de l'alimentation électrique de secteur avant de le nettoyer ! Assurez-vous qu'il est complètement froid.
- Nettoyez l'extérieur de l'appareil avec un chiffon humide et propre et séchez ensuite avec un chiffon sec.
- N'utilisez pas de produits de nettoyage ou de produits chimiques agressifs, utilisez uniquement des détergents doux.
- Ne démontez jamais l'appareil pour le nettoyer.
- Ne rincez pas ou ne vaporisez pas l'appareil.
- Ne l'immergez pas dans l'eau ou tout autre liquide.

## DONNÉES TECHNIQUES

Tension d'opération: 220-240V ~ 50/60Hz

Consommation énergétique: 2200-2400W



Recyclage – Directive européenne 2012/19/EU

Ce symbole indique que le produit ne doit pas être jeté avec les ordures ménagères. Afin d'éviter toute atteinte à l'environnement ou à la santé humaine due à une mise au rebut non contrôlée, recyclez cet appareil de façon responsable pour promouvoir la revalorisation des matières premières. Pour vous débarrasser de votre appareil usagé, veuillez le retourner à un centre de tri ou contactez le détaillant qui vous l'a vendu. Ils seront à même de prendre en charge le recyclage de ce produit de façon écologique.

# Informations ERP (FR)

Fournisseur : BAHAG AG  
 Gutenbergstr. 21  
 68167 Mannheim  
 GERMANY

Déclare que le produit désigné ci-dessous :

## Exigences d'informations applicables aux dispositifs de chauffage décentralisés électriques

Référence(s) du modèle : 21768363, 21768451					
Caractéristique	Symbole	Valeur	Unité	Caractéristique	Unité
<b>Puissance thermique</b>				<b>Type d'apport de chaleur, pour les dispositifs de chauffage décentralisés électriques à accumulation uniquement (sélectionner un seul type)</b>	
Puissance thermique nominale	P <sub>nom</sub>	1,42	kW	Contrôle thermique manuel de la charge avec thermostat intégré.	N/A
Puissance thermique minimale (indicative)	P <sub>min</sub>	0	kW	Contrôle thermique manuel de la charge avec réception d'informations sur la température de la pièce et/ou extérieure.	N/A
Puissance thermique maximale continue	P <sub>max,c</sub>	1,42	kW	Contrôle thermique électronique de la charge avec réception d'informations sur la température de la pièce et/ou extérieure.	N/A
<b>Consommation d'électricité auxiliaire</b>				Puissance thermique réglable par ventilateur	N/A
À la puissance thermique nominale	e <sub>lmax</sub>	N/A	kW	<b>Type de contrôle de la puissance thermique/de la température de la pièce (sélectionner un seul type)</b>	
À la puissance thermique minimale	e <sub>lmin</sub>	N/A	kW	Contrôle de la puissance thermique à un palier, pas de contrôle de la température de la pièce.	[non]
En mode veille	e <sub>lSB</sub>	N/A	kW	Contrôle à deux ou plusieurs paliers manuels, pas de contrôle de la température de la pièce.	[non]
				Contrôle de la température de la pièce avec thermostat mécanique.	[oui]
				Contrôle électronique de la température de la pièce.	[non]
				Contrôle électronique de la température de la pièce et programmateur journalier.	[non]



				Contrôle électronique de la température de la pièce et programmeur hebdomadaire.	[non]
				<b>Autres options de contrôle (sélectionner une ou plusieurs options)</b>	
				Contrôle de la température de la pièce, avec détecteur de présence.	[non]
				Contrôle de la température de la pièce, avec détecteur de fenêtre ouverte.	[non]
				Option contrôle à distance	[non]
				Contrôle adaptatif de l'activation	[non]
				Limitation de la durée d'activation	[non]
				Capteur à globe noir	[non]
Coordonnées de contact	BAHAG AG Gutenbergstr. 21 68167 Mannheim GERMANY				

Satisfait aux exigences des Directives du Conseil :

Règlement (UE) n° 2015/1188 de la Commission du 28 avril 2015 et amendé par le règlement (UE) n° 2016/2282 de la Commission portant application de la directive 2009/125/CE du Parlement européen et du Conseil en ce qui concerne les exigences d'écoconception des dispositifs de chauffage décentralisés.

En ce qui concerne les informations pour les consommateurs sur comment installer, utiliser et entretenir le produit, les informations DEEE, consultez le manuel d'instruction fourni avec l'emballage.

**This product is only suitable for well insulated spaces or occasional use.**


## **SAFETY PRECAUTIONS**

1. Read and save these instructions. Attention: pictures in the IM are for reference only.
2. This appliance can be used by children aged from 8 years and above and persons with reduced physical, sensory or mental capabilities or lack of experience and knowledge if they have been given supervision or instruction concerning use of the appliance in a safe way and understand the hazards involved.
3. Children shall not play with the appliance.
4. Cleaning and user maintenance shall not be made by children without supervision.
5. Children of less than 3 years should be kept away unless continuously supervised.
6. Children aged from 3 years and less than 8 years shall only switch on/off the appliance provided that it has been placed or installed in its intended normal operating position and they have been given supervision or instruction concerning use of the appliance in a safe way and understand the hazards involved. Children aged from 3 years and less than 8 years shall not plug in, regulate and clean the appliance or perform user maintenance.
7. **CAUTION — Some parts of this product can become very hot and cause burns. Particular attention has to be given where children and vulnerable people are present.**
8. If the supply cord is damaged, it must be replaced by the manufacturer, its service agent or similarly qualified persons in order to avoid a hazard.
9. For indoor use only.

10. **WARNING:** This heater is not equipped with a device to control the room temperature. Do not use this heater in small rooms when they are occupied by persons not capable of leaving the room on their own, unless constant supervision is provided.
11. This appliance is intended to be used in household and similar applications.
12. Before the first use, please read the manual carefully. Keep it for later reference, and hand it over to its new owner, if you give the appliance to another person.
13. **WARNING:** In order to avoid overheating, do not cover the heater.
14. The heater must not be located immediately below a socket outlet.
15. Do not use this heater in the immediate surroundings of a bath, a shower or a swimming pool.
16. Do not use the appliance with damp hands or on wet ground.
17. Do not hold the appliance under running water or other liquids.
18. Do not move the appliance while in use.
19. Do not hang any clothing on the heater to dry.
20. Do not lay the power cable under a carpet.
21. The heater must always be operated in an upright position.
22. Under no circumstances open the housing yourself.
23. Never leave the appliance unattended and keep children away from it! For the same reason the appliance should not be operated with automatic timer switches!
24. Never cover the appliance and ensure sufficient distance to flammable material! Otherwise there is a risk of fire and explosion.
25. To avoid the risk of electric shock, never insert any objects into the casing or through the guard of the appliance.

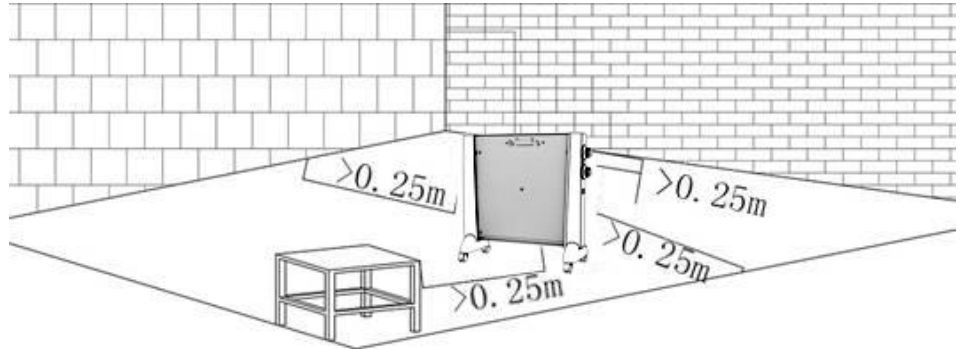
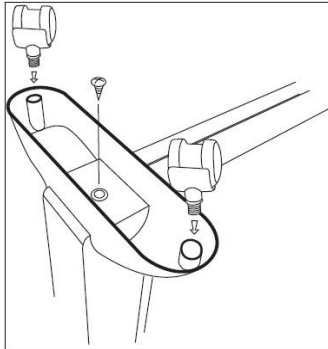
26. The metal housing of the appliance can become very hot during operation. To avoid burns, never touch it during operation and keep children away from it. When you stop using the appliance, let it cool down for an adequate amount of time before you touch or store it. If you do not use the appliance for long time, always disconnect it from the mains.
27. Prior to every use, ensure that the appliance is undamaged and in perfect condition. If the appliance is damaged, in particular housing, cord, or power plug, do not connect it to the mains.
28. If the appliance falls, the heating element (the plate behind the guard inside the appliance) can break. Examine the heating element before every use. Do not continue to use the appliance if the heating element is broken.
29. Never open the appliance yourself. If repairs are necessary, have it repaired by a qualified expert.



30.  means “ DO NOT COVER “.
31. Regarding the information pertaining to the installation, please refer to the below paragraph of the manual.

### INSTALLATION AND FIRST USE

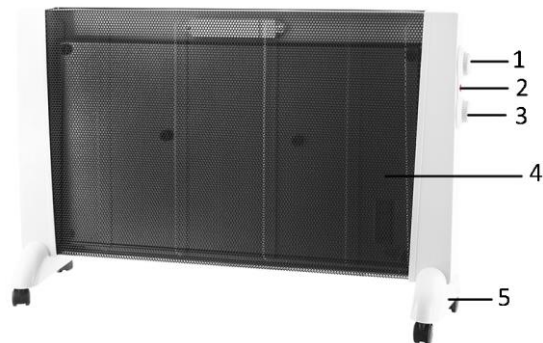
- Take the appliance out of the packaging and remove the protective bag.
- Take the appliance upside down. Attach the two feet onto the bottom of the appliance and fix with the provided screws. Insert the four small wheels into the two feet. Then place the appliance on an even, firm and clean surface, and observe the safety distance between the appliance and other objects.



Always place the appliance with a sufficient safety distance to inflammable materials or gases. Ensure that housing, heating element, power cord and plug are not damaged.

### PARTS DESCRIPTION

1. Power setting switch
2. Indicator light
3. Thermostat control
4. Guard, interior heating element
5. Castors



### USING THE APPLIANCE

- Set the thermostat to the minimal position and insert the plug to the power supply.
- Turn the thermostat control clockwise all the way round until you hear a "click" sound, this sound indicates that the appliance is activated.
- Turn on the power setting switch to choose the setting 1000W / 1400W / 2400W.
- Turning the thermostat clockwise will always increase the set temperature; turning it anticlockwise will decrease the set temperature.
- The thermostat will automatically turn the heater on and off to keep the setting temperature.

### SAFETY SYSTEM

- The appliance has a safety system which automatically switches the unit off when overheated.
- If overheating occurs, switch off the appliance, remove the plug from the socket, and let it cool down for at least 30 minutes. Put the plug in the socket and switch on the heater.
- This heater is equipped with a tilt protection safety device. It has tilt protection safety functions and automatically switches off the power. For safety reasons, the unit will automatically switch off the power if it is put on unstable or uneven surfaces or if it is tilted accidentally.

### CLEANING

- Always disconnect the appliance from the mains before cleaning it! Ensure that it has cooled down completely.

- Clean the outside of the appliance with a damp and clean cloth and dry it with a dry cloth afterwards.
- Never use aggressive cleaning agents or chemicals, only use mild detergents.
- Never disassemble the appliance for cleaning.
- Never rinse or spray the appliance with water.
- Do not immerse the appliance in water or other liquids.


#### TECHNICAL DATA

Operating voltage: 220-240V ~ 50/60Hz

Power consumption: 2200-2400W



Recycling – European Directive 2012/19/EU

This marking indicates that this product should not be disposed with other household wastes. To prevent possible harm to the environment or human health from uncontrolled waste disposal,  recycle it responsibly to promote the sustainable reuse of material resources. To return your used device, please use the return and collection systems or contact the retailer where the product was purchased. They can take this product for environmental safe recycling.

## ERP information (GB)

Supplier: BAHAG AG  
 Gutenbergstr. 21  
 68167 Mannheim  
 GERMANY

Declare that the product detailed below:

### Information requirements for electric local space heaters

Model identifier(s): 21768363, 21768451					
Item	Symbol	Value	Unit	Item	Unit
<b>Heat output</b>				<b>Type of heat input, for electric storage local space heaters only (select one)</b>	
Nominal heat output	$P_{nom}$	1,42	kW	manual heat charge control, with integrated thermostat	NA
Minimum heat output (indicative)	$P_{min}$	0	kW	manual heat charge control with room and/or outdoor temperature feedback	NA
Maximum continuous heat output	$P_{max,c}$	1,42	kW	electronic heat charge control with room and/or outdoor temperature feedback	NA
<b>Auxiliary electricity consumption</b>				fan assisted heat output	NA
At nominal heat output	$e_{lmax}$	NA	kW	<b>Type of heat output/room temperature control (select one)</b>	
At minimum heat output	$e_{lmin}$	NA	kW	single stage heat output and no room temperature control	[no]
In standby mode	$e_{lSB}$	NA	kW	Two or more manual stages, no room temperature control	[no]
				with mechanic thermostat room temperature control	[yes]
				with electronic room temperature control	[no]
				electronic room temperature control plus day timer	[no]
				electronic room temperature control plus week timer	[no]
				<b>Other control options (multiple selections possible)</b>	
				room temperature control, with presence detection	[no]
				room temperature control, with open window detection	[no]
				with distance control option	[no]

				with adaptive start control	[no]
				with working time limitation	[no]
				with black bulb sensor	[no]
Contact details	BAHAG AG Gutenbergstr. 21 68167 Mannheim GERMANY				

Satisfies the requirement of the Council Directives:

COMMISSION REGULATION (EU) No 2015/1188 of 28 April 2015 and Amending COMMISSION REGULATION (EU) 2016/2282 implementing Directive 2009/125/EC of the European Parliament and of the Council with regard to ecodesign requirements for local space heaters

Regarding information for consumers on how to install, use and maintain the product, WEEE information, please check the instruction manual provided with packaging.



**Ovaj proizvod prikladan je samo za dobro izolirane prostore i povremenu upotrebu.**

## **SIGURNOSNE MJERE PREDOSTROŽNOSTI**

1. Pročitajte ove upute i sačuvajte ih. Pozor: slike u uputama za uporabu služe samo kao referencija.
2. Ovaj uređaj mogu koristiti djeca od 8 godina pa na više i osobe smanjenih tjelesnih, osjetilnih ili mentalnih mogućnosti ili osoba koje ne raspolažu iskustvom ili znanjem osim ako nisu pod nadzorom osobe odgovorne za njihovu sigurnost i rade po uputama koje se odnose na korištenje uređaja.
3. Djeca se ne smiju igrati s uređajem.
4. Čišćenje i održavanje uređaja ne smiju raditi djeca bez nadzora.
5. Djecu s manje od 3 godine treba držati podalje osim ako se neprekidno ne nadgledaju.
6. Djeca od 3 do manje od 8 godina smiju samo uključiti/isključiti uređaj koji je postavljen ili instaliran u njegov namjenski radni položaj i treba ih nadzirati ili upućivati da koriste uređaj na siguran način ta da razumiju moguću opasnost. Djeca od 3 do manje od 8 godina ne smiju uključivati, regulirati ili čistiti uređaj ili vršiti održavanje.
7. **OPREZ – Neki dijelovi ovog uređaja mogu postati vrlo vrući i uzrokovati opekline. Posebnu pažnju treba obratiti kada su prisutna djeca i osjetljive osobe.**
8. Ako se ošteti kabel za napajanje, zamijeniti ga smije proizvođač, njegov serviser ili osoba sličnih kvalifikacija kako biste izbjegli opasnost.
9. Samo za uporabu u zatvorenom.
10. **UPOZORENJE:** Ovaj grijač nije opremljen s uređajem za kontrolu sobne temperature. Nemojte koristiti ovaj grijač

u malim prostorima kada su unutra osobe koje nisu u mogućnosti samostalno napustiti sobu, osim ako nisu pod nadzorom.

11. Ovaj aparat namijenjen je uporabi u kućanstvu i sličnim primjenama.
12. Molimo Vas da prije prve uporabe pažljivo pročitate upute za uporabu. Sačuvajte ih kako biste ih kasnije mogli konzultirati, a ako uređaj dajete drugoj osobi, uručite upute novom vlasniku uređaja.
13. **UPOZORENJE:** Nemojte pokrivati grijalicu kako biste izbjegli pregrijavanje.
14. Grijalica se ne smije nalaziti neposredno ispod utičnice.
15. Nemojte upotrebljavati ovu grijalicu u neposrednoj blizini kade, tuš kade ili bazena.
16. Nemojte upotrebljavati uređaj s vlažnim rukama ili na mokrom podu.
17. Uređaj nemojte držati pod tekućom vodom ili drugim tekućinama.
18. Nemojte pomicati uređaj tijekom rada.
19. Nemojte objesiti bilo kakvu odjeću za sušenje na grijalicu.
20. Nemojte polagati priključeni kabel pod tepih.
21. Uređaj uvijek mora raditi u uspravnom položaju.
22. Ni u kojim okolnostima nemojte sami otvarati kućište.
23. Nemojte nikad ostavljati uređaj bez nadzora, a djecu držite podalje! Iz istog razloga uređaj nemojte uključivati ili isključivati preko automatskih vremenskih sklopki!
24. Nemojte nikad pokrivati uređaj i osigurajte dostatni razmak do zapaljivog materijala! U suprotnom postoji opasnost od požara i eksplozije.
25. Kako biste izbjegli opasnost od električnog udara, nemojte nikad umetati bilo kakve predmete u kućište ili kroz zaštitnu mrežu uređaja.
26. Metalno kućište uređaja može se tijekom rada jako zagrijati. Kako biste izbjegli opekline, uređaj nemojte nikad dirati tijekom rada, a djecu držite podalje. Kad prestanete

koristiti uređaj, ostavite ga da se dostatno ohladi prije nego ga dotaknete ili spremite. Ako uređaj dulje vrijeme ne koristite uvijek ga odvojite od mrežnog napajanja.

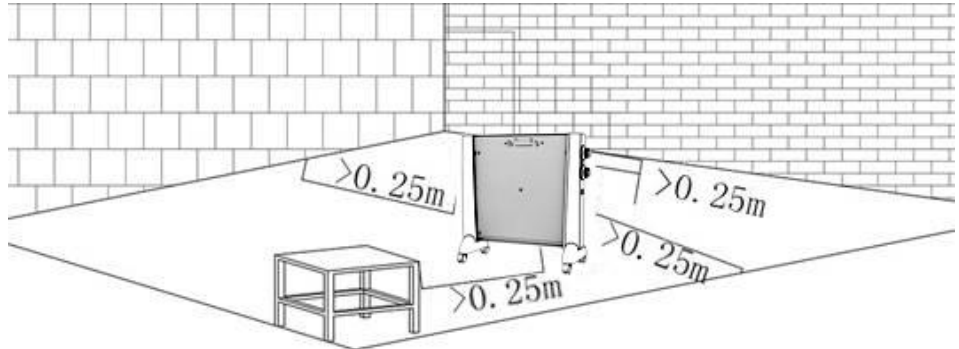
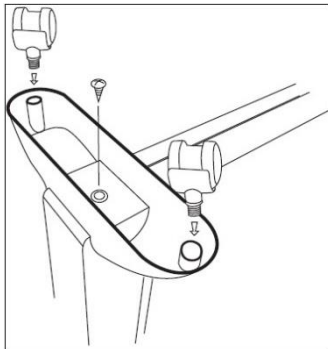
27. Prije svake uporabe, provjerite je li uređaj neoštećen i u besprijekornom stanju. Ako je uređaj oštećen, osobito kućište, priključni kabel ili utikač, nemojte ga priključivati na mrežni napon.
28. Ako uređaj padne, može doći do pucanja grijaaeg elementa (ploča iza zaštitne mreže u unutrašnjosti uređaja). Pažljivo pregledajte grijaaei element prije svake uporabe. Nemojte nastaviti s uporabom, ako je grijaaei element puknut.
29. Nemojte nikad sami otvarati uređaj. Ako je potreban popravak, uređaj dajte popraviti od kvalificiranog struènjaka.



30. Znači "NE POKRIVAJTE".
31. Što se tiče informacije u pogledu instalacije, pogledajte poglavlja u nastavku priručnika.

## MONTAŽA I PRVA UPORABA

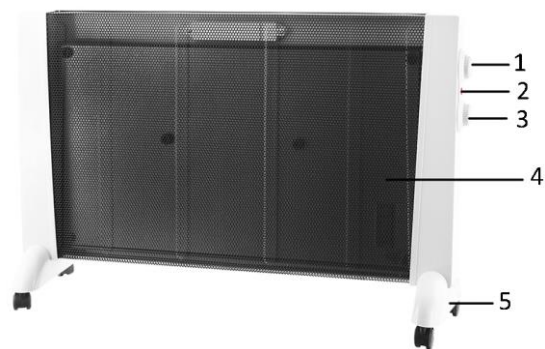
- Izvadite uređaj iz ambalaže i uklonite zaštitnu vrećicu.
- Okrenite aparat naopako. Pričvrstite dvije stopice na donji dio aparata i fiksirajte ih priloženim vijcima. U dvije stopice umetnite četiri mala kotačića. Zatim postavite uređaj na ravnu, èvrstu i èistu površinu i pridržavajte se sigurnosnih udaljenosti između uređaja i drugih predmeta.



Uvijek postavite uređaj na dostatnoj sigurnosnoj udaljenosti od zapaljivih materijala ili plinova. Provjerite da kućište, grijajući element, priključeni kabel i utikaè nisu ošteæeni.

## OPIS DIJELOVA

1. Regulator snage
2. Źaruljica indikatora
3. okretni gumb termostata
4. štitnik, unutrašnji grijajući element
5. okretni kotaèi



## KORIŠTENJE UREĐAJA

- Postavite termostat u minimalni položaj i umetnite utikaè u utičnicu.
- Okrenite upravljaè termostata u smjeru kazaljki na satu za jedna cijeli krug sve dok ne èujete „klik“, taj zvuk oznaèava da je uređaj aktiviran.
- Za odabir postavke 1000W / 1400W / 2400W okrenite regulator snage.
- Okretanje termostata u smjeru kazaljki uvijek poveæava postavljenu temperaturu; okretanje u suprotnom smjeru smanjuje postavljenu temperaturu.
- Termostat automatski ukljuèuje ili iskljuèuje grijaè kako bi održao postavljenu temperaturu.

## SIGURNOSNI SUSTAV:

- Uređaj ima sigurnosni sustav koji automatski iskljuèuje jedinicu kod pregrijavanja.
- Ako dođe do pregrijavanja, iskljuèite aparat, izvadite utikaè iz utičnice i prièekajte da se aparat ohladi najmanje 30 minuta. Utaknite utikaè u utičnicu i ukljuèite grijalicu.
- Ovaj grijaè opremljen je sa sigurnosnim uređajem. Ima funkciju zaštitnog izbacivanja kod naginjanja i automatskog iskljuèivanja napajanja. Jedinica će iz sigurnosnih razloga automatski iskljuèiti napajanje ako je postavljena na nestabilne ili neravne površine ili ako se sluèajno nagne.

## ÈIŠÆENJE

- Prije èišæenja uvijek odvojite uređaj od mrežnog napona! Pobrinite se da se uređaj u potpunosti ohladi.
- Uređaj izvana oèistite vlažnom i èistom krpom, a nakon toga ga obrišite suhom krpom.
- Nikad nemojte koristiti agresivna sredstva za èišæenje ili kemikalije, koristite samo blage deterdžente.

- Nemojte nikad rastavljati uređaj kako biste ga očistili.
- Uređaj nikad nemojte ispirati ili prskati vodom.
- Uređaj nemojte uranjati u vodu ili druge tekućine.


#### TEHNICKI PODACI

Radni napon: 220-240V ~ 50/60Hz

Potrosnja energije: 2200-2400W



Recikliranje – Europska direktiva 2012/19/EU

Ova oznaka ukazuje da se proizvod ne smije odlagati s ostalim kućanskim otpadom. Kako biste spriječili moguće štete za prirodno okruženje ili ljudsko zdravlje od nekontroliranog zbrinjavanja  otpada, odgovorno ga reciklirajte kako biste promicali održivu ponovnu upotrebu materijalnih resursa. Za vraćanje vašeg korištenog uređaja molimo vas da koristite postojeće sustave za vraćanje i prikupljanje ili kontaktirajte vašeg prodavača gdje je uređaj kupljen. Oni mogu uzeti ovaj uređaj za ekološki sigurno recikliranje.

# ERP podaci (HR)

Dobavljač: BAHAG AG  
 Gutenbergstr. 21  
 68167 Mannheim  
 GERMANY

Izjavljuje da je proizvod koji je detaljno pisan u nastavku:

## Zahtjevi u vezi podataka o električnim grijačima lokalnog prostora

Identifikator(i) modela: 21768363, 21768451					
Stavka	Simbol	Vrijednost	Jedinica	Stavka	Jedinica
<b>Toplinska snaga</b>				<b>Vrsta toplinskog ulaza za električne lokalne grijače lokalnog prostora za skladištenje (odaberite jedno)</b>	
Nominalna toplinska snaga	$P_{nom}$	1,42	kW	ručna regulacija toplinskog punjenja s ugrađenim termostatom	Nije primjenjivo
Minimalna izlazna snaga (indikativna)	$P_{min}$	0	kW	ručna regulacija toplinskog punjenja s povratnom vezom po sobnoj i/ili vanjskoj temperaturi	Nije primjenjivo
Maksimalna izlazna kontinuirana toplinska snaga	$P_{max,c}$	1,42	kW	elektronička regulacija toplinskog punjenja s povratnom vezom po sobnoj i/ili vanjskoj temperaturi	Nije primjenjivo
<b>Potrošnja pomoćnog električnog kruga</b>				izlazna toplinska snaga potpomognuta ventilatorom	Nije primjenjivo
Pri nominalnoj toplinskoj snazi	$e_{lmax}$	Nije primjenjivo	kW	<b>Vrsta regulacije izlazne toplinske snage/sobne temperature (odaberite jedno)</b>	
Pri minimalnoj toplinskoj snazi	$e_{lmin}$	Nije primjenjivo	kW	izlazna toplinska snaga jednog stupnja bez regulacije sobne temperature	[ne]
U stanju mirovanja:	$e_{lsb}$	Nije primjenjivo	kW	Dva ili više stupnjeva bez regulacije sobne temperature	[ne]
				s regulacijom sobne temperature mehaničkim termostatom	[da]
				s elektroničkom regulacijom sobne temperature	[ne]
				elektronička regulacija sobne temperature s dnevnim tajmerom	[ne]

				elektronička regulacija sobne temperature s tjednim tajmerom	[ne]
				<b>Druge opcije regulacije (mogućnost višestrukog odabira)</b>	
				regulacija sobne temperature s detekcijom prisutnosti	[ne]
				regulacija sobne temperature s detekcijom otvorenog prozora	[ne]
				s opcijom udaljenog upravljanja	[ne]
				s adaptivnom regulacijom pokretanja	[ne]
				s ograničenjem vremena rada	[ne]
				sa senzorom crne posude	[ne]
Podaci za kontakt	BAHAG AG Gutenbergstr. 21 68167 Mannheim GERMANY				

Zadovoljava zahtjeve direktive vijeća:

PROPIS KOMISIJE (EU) br. 2015/1188 od 28. travnja 2015- dopuna PROPISA KOMISIJE (EU) 2016/2282 kojima se implementira direktiva 2009/125/EZ europskog parlamenta i komisije s obzirom na zahtjeve u pogledu ekodizajna za grijače lokalnog prostora

Informacije za potrošače o načinu ugradnje, upotrebe i održavanja proizvoda, informacije o OEEO, potražite u priručniku s uputama koji ste dobili s pakiranjem.

**Ez a termék csak jól földelt helyeken vagy időszakos használatra készült.**

## **BIZTONSÁGI UTASÍTÁSOK**

1. Olvassa el, és őrizze meg ezt a használati útmutatót. Figyelem: a használati útmutatóban lévő képek csak tájékozódás céljára szolgálnak.
2. A készüléket 8 év feletti gyermekek és korlátozott fizikai, szenzoros, vagy szellemi képességekkel rendelkező személyek csak akkor használhatják, ha egy a biztonságért felelős személy elmagyarázta nekik a készülék biztonságos használatát, felügyeli őket és felhívta figyelmüket a készülék használatában rejlő veszélyekre.
3. Jelen termék nem játékszer.
4. A gyermekek nem tisztíthatják és nem ápolhatják a készüléket felügyelet nélkül.
5. A 3 évesnél fiatalabb gyerekeket távol kell tartan a készüléktől, kivéve, ha közben folyamatosan felügyelik őket.
6. A 3 évesnél idősebb és 8 évesnél fiatalabb gyerekek be- és kikapcsolhatják a készüléket, és azt is csak abban az esetben, ha azt rendeltetésének megfelelően helyezték el vagy helyezték üzembe, és a gyerekeket közben felügyelik vagy megtanítják a készülék biztonságos használatára, és tisztában vannak a kapcsolódó veszélyekkel. A 3 évesnél idősebb és 8 évesnél fiatalabb gyerekek nem csatlakoztathatják az elektromos hálózathoz, nem állíthatják be és nem tisztíthatják a készüléket, és felhasználói karbantartást sem végezhetnek azon.
7. **VIGYÁZAT – A termék egyes részei nagyon felforrósodhatnak és égéseket okozhatnak. Különös figyelemmel kell lenni olyan esetekben, amikor gyerekek vagy sérült személyek is érintettek lehetnek.**



8. Ha a tápkábel megsérült, akkor a veszély megelőzése érdekében azt a gyártónak, a szervizügynökének vagy más szakképzett személynek ki kell cserélnie.
9. Csak beltéri használatra.
10. **FIGYELMEZTETÉS:** A készülék nem rendelkezik a helyiség hőmérsékletét szabályozó funkcióval. Ne használja ezt a hősugárzót kis helyiségekben, ahol olyan személyek tartózkodnak, akik maguktól nem képesek elhagyni a helyiséget. Kivételt képez ez alól, ha számukra folyamatos felügyeletet biztosítanak.
11. Ez a készülék háztartási, és ehhez hasonló használatra készült.
12. Az első használat előtt kérjük, olvassa el figyelmesen a használati utasítást. Őrizze meg későbbi használat céljából, és adja át az új tulajdonosnak, ha a készülék egy másik személy tulajdonába kerül.
13. **FIGYELMEZTETÉS:** A túlmelegedés elkerülése végett, ne takarja le a fűtőkészüléket.
14. A fűtőtestet tilos közvetlenül dugaszolóaljzat alá helyezni.
15. Ne használja a fűtőkészüléket fürdőkád, zuhanyzó vagy úszómedence közvetlen környezetében.
16. Ne használja a készüléket vizes kézzel vagy nedves felületen.
17. Ne tartsa a készüléket folyó víz vagy más folyadék alá.
18. Ne mozgassa a készüléket használat közben.
19. Ne terítsen ruhadarabokat a fűtőkészülékre szárítás céljából.
20. Ne helyezze a csatlakozókábelt a szőnyeg alá.
21. A fűtőkészüléket kizárólag felállított helyzetben működtesse.
22. Semmilyen körülmények között ne nyissa ki a burkolatot.
23. Soha ne hagyja felügyelet nélkül a készüléket és tartsa távol a gyermekektől! Ugyanezért ne üzemeltesse a készüléket automatikus időkapcsolóval!
24. Soha ne takarja le a készüléket és biztosítsa a megfelelő távolságot a gyúlékony anyagoktól! Ellenkező esetben tűz- és robbanásveszély áll fenn.

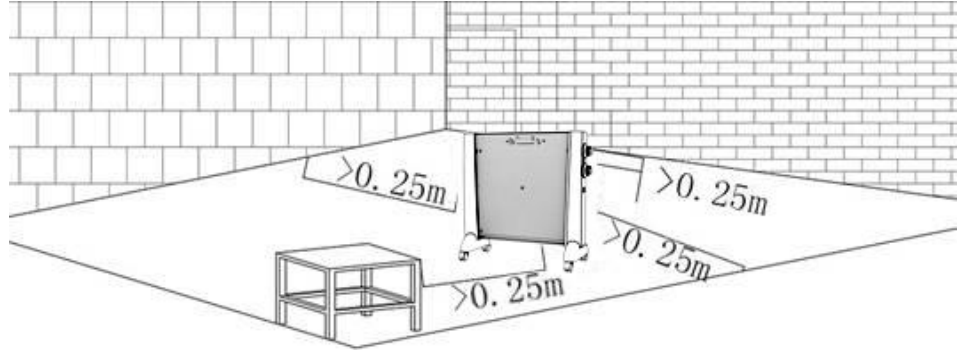
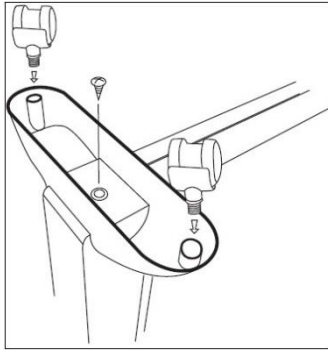
25. Az elektromos áramütés elkerülése érdekében soha ne dugjon be semmilyen tárgyat a készülékbe vagy a védőrácson keresztül.
26. A készülék fém háza a működés alatt nagyon felforrósodhat. Égési sérülések elkerülése érdekében soha ne érintse meg a készüléket működés közben és tartsa távol tőle a gyermekeket. A készülék használata után hagyja lehűlni megfelelő ideig, mielőtt megérinti vagy elrakja. Amikor hosszabb ideig nem használja a készüléket, szüntesse meg a hálózati csatlakoztatást.
27. Minden használat előtt ellenőrizze, hogy a készülék sértetlen és kifogástalan állapotban található-e. Ha a készülék, főként a ház, kábel vagy a csatlakozódugó, ne csatlakoztassa az elektromos hálózatra.
28. Ha a készülék leesik, eltörhet a fűtőelem (a védőrács mögötti lemez a készülék belsejében). Használat előtt minden esetben ellenőrizze a fűtőelemet. Ne használja tovább a készüléket, ha a fűtőelem eltörött.
29. Soha ne nyissa ki saját maga a készüléket. Ha javításra van szükség, szakképzett szakemberrel javíttassa meg.



30. A jelentése: "NE TAKARJA LE".
31. A telepítéshez tartozó információkat kérjük, nézze meg a használati utasítás következő fejezetében.

## FELSZERELÉS ÉS ELSŐ HASZNÁLAT

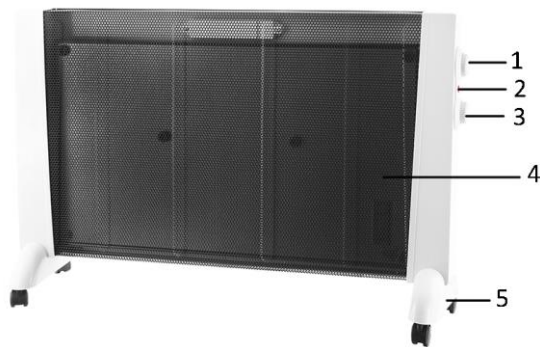
- Vegye ki a készüléket a csomagolásból és távolítsa el a védőfóliát.
- Állítsa a készüléket fejjel lefelé. Csatlakoztassa a két lábat a készülék aljához, és rögzítse a mellékelt csavarokkal. Helyezze be a négy kis kereket a két lábba. Ezután helyezze a készüléket egyenes, szilárd és tiszta felületre, és tartsa be a biztonsági távolságot a készülék és egyéb tárgyak között.



A gyúlékony anyagoktól vagy gázoktól megfelelő biztonsági távolságra helyezze a készüléket. Ellenőrizze, hogy a ház, a fűtőelem, a csatlakozókábel és a csatlakozódugó nem sérült-e.

## AZ ELEMEEK LEÍRÁSA

1. Energia beállító kapcsoló
2. Jelzőlámpa
3. Termosztát szabályozó
4. Védőrács, belső fűtőelem
5. Gurítókerekek



## A KÉSZÜLÉK HASZNÁLATA

- Állítsa a termosztátot a legkisebb állásba, és csatlakoztassa a tápcsatlakozót a hálózatba.
- Fordítsa el addig a termosztát szabályozót az óramutató járásával megegyező irányba, amíg nem hall egy „klikk” hangot, ez a hang jelzi, hogy a készülék be van kapcsolva.
- Fordítsa el az energia beállító kapcsolót a 1000W / 1400W / 2400W beállítás kiválasztásához.
- A termosztátot az óramutató járásával egyező irányba forgatva növelheti a beállított hőmérsékletet; az óramutató járásával ellentétes irányba forgatva csökkentheti a hőmérsékletet.
- A termosztát automatikusan be- és kikapcsolja a melegítőt, hogy megtartsa a beállított hőmérsékletet.

## BIZTONSÁGI RENDSZER:

- A készülék rendelkezik egy biztonsági rendszerrel, ami automatikusan kikapcsolja a készüléket, ha az túlmelegedett.
- Túlmelegedés esetén kapcsolja ki a készüléket, húzza ki a csatlakozódugót a hálózati aljzatból, és hagyja lehűlni legalább 30 percig. Csatlakoztassa a csatlakozódugót az aljzathoz, és kapcsolja be a fűtőttestet.
- A melegítő fel van szerelve egy dőlésbiztonsági védőeszközzel. A véletlen felborulás ellen véd, és automatikusan kikapcsolja az áramellátást. Biztonsági okból a készülék automatikusan kikapcsolja az áramellátást, ha egy nem stabil vagy egyenetlen felületre helyezik vagy véletlenül megdől.

## TISZTÍTÁS

- Szüntesse meg mindig a készülék hálózati csatlakoztatását, mielőtt megtisztítja! Győződjön meg róla, hogy teljesen lehűlt.

- Tisztítsa meg a készülék külső burkolatát nedves és tiszta törülőkendővel, majd törölje szárazra egy száraz kendővel.
- Soha ne használjon maró hatású tisztítószeret vagy vegyszert, kizárólag enyhe tisztítószeret használjon.
- Soha ne szerelje szét a készüléket tisztításhoz.
- Soha ne öblítse le a készüléket vízzel, vagy ne permetezzen rá vizet.
- Ne merítse a készüléket vízbe vagy más folyadékba.

## MŰSZAKI ADATOK

Működési feszültség: 220-240V ~ 50/60Hz

Energiafogyasztás: 2200-2400W



Újrahasznosítás – 2012/19/EU európai parlamenti és tanácsi irányelv

Ez a jelzés azt jelenti, hogy az EU területén belül ezt a terméket nem szabad a többi háztartási hulladékkal együtt kidobni. A szabálytalan hulladékkezelésnek a környezetre és az emberek egészségére esetlegesen gyakorolt káros hatások megelőzése, valamint az anyagi erőforrások fenntartható újrafelhasználása érdekében az előírt módon hasznosítsa újra a terméket. A használt készülék visszajuttatására használja a gyűjtő- és visszavételi hálózatot, vagy vegye fel a kapcsolatot a kiskereskedővel, akitől a terméket vásárolta. Gondoskodnak a termék biztonságos újrahasznosításáról.

# ERP információ (HU)

Értékesítő: BAHAG AG  
 Gutenbergstr. 21  
 68167 Mannheim  
 GERMANY

Kijelentjük, hogy a lent részletezett termék:

## Szükséges információk az elektromos helyi fűtőtestekről

Modellszám(ok): 21768363, 21768451					
Cikkszám	Szimbólum	Érték	Egység	Cikkszám	Egység
<b>Hőkimenet</b>				<b>A hőkimenet típusa, csak az elektromos fűtőtestek tároláshoz</b>	
Névleges hőkimenet	$P_{nom}$	1,42	kW	kézi fűtőtest töltés vezérlés beépített termosztáttal	N/A
Minimális hőkimenet (jelzés értékű)	$P_{min}$	0	kW	kézi fűtőtest töltés vezérlés szoba- és/vagy kültéri hőmérséklet visszajelzéssel	N/A
Maximális folyamatos hőkimenet	$P_{max,c}$	1,42	kW	elektronikus fűtőtest töltés vezérlés szoba- és/vagy kültéri hőmérséklet visszajelzéssel	N/A
<b>Kiegészítő energiafogyasztás</b>				hőkimenet ventilátor segítségével	N/A
Névleges hőkimenetenél	$e_{lmax}$	N/A	kW	<b>Hőkimenet/szobahőmérséklet szabályozó típusa (válasszon ki egyet)</b>	
Minimális névleges hőkimenetenél	$e_{lmin}$	N/A	kW	egy fokozatú hőkimenet és nincs szobahőmérséklet szabályozó	[nem]
Standby (készenléti) módban	$e_{lsb}$	N/A	kW	Két vagy több kézi fokozat, nincs szobahőmérséklet szabályozó	[nem]
				mechanikus termosztát szobahőmérséklet szabályozóval	[Igen]
				elektronikus szobahőmérséklet szabályozóval	[nem]
				elektronikus szobahőmérséklet szabályozóval plusz napi időzítővel	[nem]
				elektronikus szobahőmérséklet szabályozóval plusz heti időzítővel	[nem]
				<b>Egyéb szabályozó lehetőségek (többet is kiválaszthat)</b>	
				szobahőmérséklet szabályozó, személy jelenlét érzékelővel	[nem]
				szobahőmérséklet szabályozó, nyitott ablak érzékelővel	[nem]

				távolság szabályozó lehetőséggel	[nem]
				alkalmazható indítás szabályozóval	[nem]
				működési idő korlátozással	[nem]
				fekete izzó érzékelővel	[nem]
Kapcsolati adatok	BAHAG AG Gutenbergstr. 21 68167 Mannheim GERMANY				

Megfelel a tanácsi irányelv követelményeinek:

A BIZOTTSÁG (EU) 2015/1188 sz. 2015. április 28-i RENDELETE és a BIZOTTSÁG (EU) 2016/2282 RENDELETÉNEK javítása és az Európai Parlament és a Tanács 2009/125/EK fűtőtestek környezetbarát tervezésére vonatkozó követelményeiről szóló 2009/125/EU rendelete

A vásárlóknak szóló, a termék telepítésére, használatára és karbantartására vonatkozó információkkal és WEEE információkkal kapcsolatban kérjük, nézze meg a csomagolásban mellékelt használati utasítást.

**Þessi vara hentar aðeins fyrir veleinangruð rými og tilfallandi notkun.**

### **Öryggisráðstafanir**

1. Lestu og vistaðu þessar leiðbeiningar. Athugaðu: myndirnar í IM eru aðeins til viðmiðunar.
2. Börn 8 ára og eldri og einstaklingar með hreyfihömlun, geðræna erfiðleika eða litla reynslu og þekkingu geta notað þetta tæki undir eftirliti eða eftir að hafa fengið leiðbeiningar varðandi notkun þess á öruggan hátt og skilji þá hættu sem af því getur stafað.
3. Börn eiga ekki að leika sér að tækinu.
4. Börn skulu ekki þrífa eða viðhalda tækinu án eftirlits.
5. Börn 3 ára og yngri ættu ekki að vera í nálægð við tækið án eftirlits.
6. Börn frá 3 til 8 ára aldurs ættu aðeins að kveikja/slökkva á tækinu ef það hefur verið staðsett eða uppsett á hefðbundinn á hátt og á viðeigandi stað og aðeins eftir að hafa fengið leiðbeiningar varðandi notkun þess á öruggan hátt og skilji þá hættu sem af því getur stafað. Börn 3 til 8 ára ættu ekki að stinga tækinu í samband, stilla, þrífa né framkvæma viðhald á því.
7. **VARÚÐ - Sumir hlutar vörunnar geta orðið mjög heitir og valdið bruna. Gæta skal sérstakrar varúðar þar sem börn eða varnarlausir einstaklingar eru nálægt.**
8. Ef rafmagnssnúran skemmist verður að skipta um hana hjá framleiðanda, þjónustuaðila hans eða viðurkenndum aðila til þess að forðast hættu.
9. Aðeins til notkunar innandyra.
10. **VIÐVÖRUN:** Þessi hitari er ekki búinn tæki til að stjórna stofuhita. Ekki nota þennan hitara í litlum herbergjum sem notuð eru af einstaklingum sem ekki geta yfirgefið herbergin ein síns liðs, nema að þau séu undir stöðugu eftirliti.

11. Þessi búnaður er ætlaður til notkunar á heimilum og svipuðum stöðum.
12. Lestu leiðbeiningarnar vandlega áður en þú notar tækið í fyrsta sinn. Geymdu leiðbeiningarnar fyrir síðari notkun og láttu nýjan eiganda hafa þær ef þú lætur einhvern annan hafa tækið.
13. **VIÐVÖRUN:** Til að forðast ofhitnun skal ekki breiða yfir tækið.
14. Ekki má staðsetja hitarann undir innstungu.
15. Ekki nota tækið í nálægð við bað, sturtu eða sundlaug.
16. Ekki nota tækið með blautum höndum eða á blautum fleti.
17. Ekki halda tækinu undir rennandi vatni eða öðrum vökva.
18. Ekki færa tækið á meðan það er í notkun.
19. Ekki hengja föt á hitarann til þurrkunar.
20. Ekki leggja rafmagnssnúruna undir teppi.
21. Tækið skal ávalt notað í uppstandandi stöðu.
22. Undir engum kringumstæðum skal opna hýsinguna.
23. Tækið skal aldrei skilið eftir án eftirlits og því skal haldið í fjarlægð frá börnum! Af sömu ástæðu skal tækið ekki notað með sjálfvirkum tímastilli!
24. Ekki hylja tækið og tryggðu nauðsynlega fjarlægð við eldfim efni! Að öðru leyti gæti skapast eld- eða sprengihætta.
25. Til að forðast hættu á rafstuði skal aldrei stinga hlutum inn í umgjörð eða í gegnum grindina á tækinu.
26. Málmumgjörð tækisins getur orðið mjög heit við notkun. Til að forðast bruna skal ekki snerta tækið við notkun og því haldið í fjarlægð frá börnum! Þegar notkun á tækinu er lokið skal það látið kólna í viðeigandi tíma áður en það er snert eða sett til hliðar. Ef tækið er ekki notað í lengri tíma skal það tekið úr sambandi.
27. Fyrir hverja notkun skal tryggja að tækið sé heilt og í fullkomnu ástandi. Ef tækið hefur orðið fyrir skaða, einkum á umgjörð, snúru eða rafmagnskló skal ekki stinga því í samband.



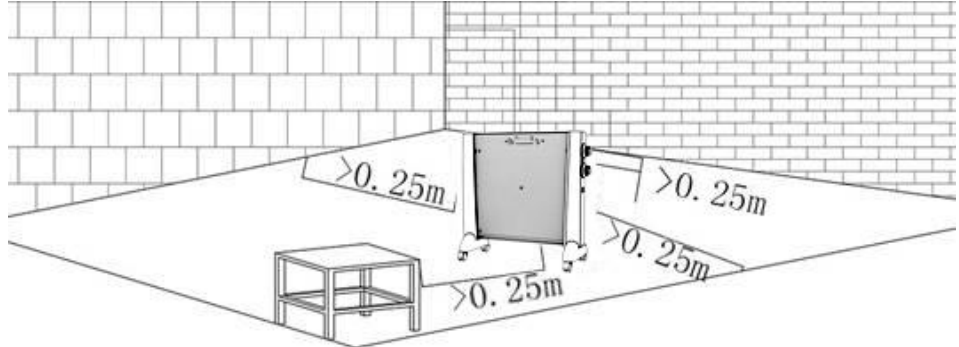
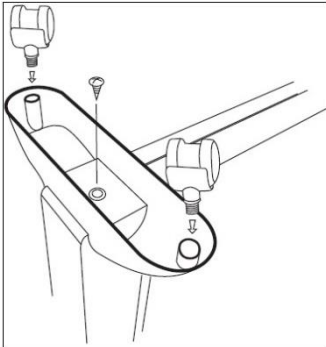
28. Ef tækið dettur getur hitaristin (platan innan við grindina á tækinu) brotnað. Kannaðu hitaristina fyrir hverja notkun. Ekki halda áfram að nota tækið ef hitaristin er brotin.
29. Opnið aldrei tækið sjálf. Ef viðgerðar þarfnast skal hún framkvæmd af viðeigandi sérfræðingum.



30. Táknað "EKKI BREIÐA YFIR".
31. Sjá málsgreinina hér að neðan í handbókinni varðandi upplýsingar um uppsetningu.

## UPPSETNING OG FYRSTA NOTKUN

- Taktu tækið úr umbúðunum og fjarlægðu verndarpokann.
- Snúið tækinu á hvolf. Festið fætuna tvo neðan í tækið og festið með skrúfunum sem fylgja með. Komið fjórum litlum hjólum fyrir á fætuna tvo. Stilltu síðan tækinu upp á jöfnum, föstum og hreinum fleti og kannaðu öryggisfjarlægð milli tækisins of annarra hluta.

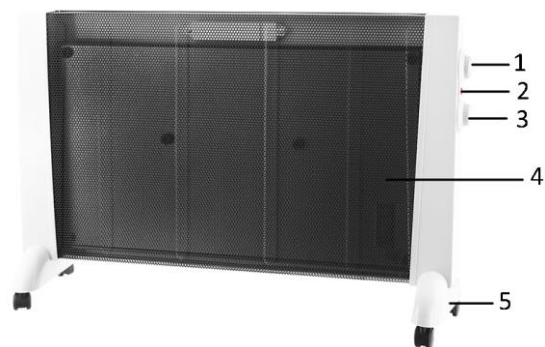


Staðsettu tækið ávalt í viðeigandi öryggisfjarlægð við eldfim efni og gas.

Gakktu úr skugga um að umgjörðin, hitaristin, rafmagnssnúra og innstunga hafa ekki orðið fyrir skaða.

## LÝSING Á ÍHLUTUM

1. Aflstillirofi
2. Gaumljós
3. Stjórnrofi á hitastilli
4. Grind, innri hitarist
5. Kastarar



## NOTKUN TÆKISINS

- Stilltu tækið á minnstu stillingu og stingdu rafmagnssnúrunni í samband.
- Snúðu hitastillinum réttisælis alveg þangað til að það heyrst smellur sem gefur til kynna að kveikt sé á tækinu.
- Snúið aflrofanum til að velja stillingu 1000W / 1400W / 2400W.
- Ef hitastilla er snúið réttisælis hækkar hitastigið, ef honum er snúið rangsælið þá lækkar hitastigið.
- Hitastillirinn kveikir eða slekkur sjálfkrafa á hitaranum til að viðhalda innstilltu hitastigi.

## ÖRYGGISBÚNAÐUR

- Á tækinu er öryggisbúnaður sem slekkur sjálfkrafa á því við ofhitnun.
- Ef ofhitnun á sér stað, skal slökkva á búnaðinum, fjarlægja rafmagnssnúruna úr innstungunni og leyfa hitaranum að kólna í 30 mínútur. Stingið rafmagnssnúrunni í samband og kveikið á rofanum.
- Hitarinn er með hallavörn. Hitarinn er með hallavörn sem slekkur sjálfkrafa á tækinu. Af öryggisástæðum slekkur tækið sjálfkrafa á sér ef tækið stendur á ójöfnum eða óstöðugum flesti eða ef það óvart hallar.

## HREINSUN

- Taka skal tækið ávalt úr sambandi áður en það er þrifið! Gengið skal úr skugga um að það hafi kólnað alveg.
- Hreinsaðu ytri hluta tækisins með rökum og hreinum klút og þurrkaðu það með þurrum klút eftirá.
- Notið ekki sterk hreinsiefni eða önnur efni, aðeins mild hreinsiefni.
- Ekki taka tækið í sundur áður en það er þrifið!

- Ekki hreinsa með eða úða vatni á tækið.
- Ekki stinga tækinu í vatn eða aðra vökva.

#### TÆKNILEGAR UPPLÝSINGAR

Rafspenna: 220-240V ~ 50/60Hz

Rafmagnsnotkun: 2200-2400W



Endurvinnsla – Tilskipun Evrópusambandsins 2012/19/EB

Þetta merki gefur til kynna að þessari vöru ætti ekki að farga með öðrum heimilisúrgangi. Til að koma í veg fyrir mögulegan skaða á umhverfinu eða heilsu manna vegna óheimillar förgunar, skal endurvinna vöruna á ábyrgan hátt til að stuðla að sjálfbærri endurnýtingu á efnum. Við skil á tækinu skal notast við viðeigandi skilakerfi eða hafa samband við þann söluaðila sem varan var keypt af. Söluaðili getur einnig tekið við vörunni fyrir umhverfisvæna endurvinnslu.

# ERP-upplýsingar (IS)

Afhendingaraðili: BAHAG AG  
 Gutenbergstr. 21  
 68167 Mannheim  
 GERMANY

Lýsið yfir að varan sem lýst er í smáatriðum hér að neðan:

## Upplýsingakröfur fyrir staðbundna rafhitara

Tegundaraufkenni: 21768363, 21768451					
Hlutur	Tákn	Gildi	Eining	Hlutur	Eining
<b>Hitaúttak</b>				<b>Gerð hitaúttaks aðeins fyrir staðbundna rafhitara (veljið einn)</b>	
Nafnhitaúttak	$P_{nom}$	1,42	kW	handvirk hitastýring með innbyggðum hitastilli	Ekki til staðar
Lágmarks hitaúttak (leiðbeinandi)	$P_{min}$	0	kW	handvirk hitastýring með herbergis- og/eða utandyra hitasvörun	Ekki til staðar
Hármarks stöðugt hitaúttak	$P_{max,c}$	1,42	kW	rafmagnshitastýring með herbergis- og/eða utandyrahitastýring	Ekki til staðar
<b>Viðbótarorkunotkun</b>				viftustýrt hitaúttak	Ekki til staðar
Við nafnhitaúttak	$e_{lmax}$	Ekki til staðar	kW	<b>Gerð hitaúttaks-/herbergishitastýringar (veljið eitt)</b>	
Við lágmarks hitaúttak	$e_{lmin}$	Ekki til staðar	kW	eins þrepa hitaúttak og engin herbergishitastýring	[nei]
Í reiðuham	$e_{lSB}$	Ekki til staðar	kW	Tvö eða fleiri handvirk þrep og engin herbergishitastýring	[nei]
				með vélrænum hitastilli við stýringu herbergishita	[já]
				með rafrænni herbergishitastýringu	[nei]
				rafræn herbergishitastýring ásamt dagsmæli	[nei]
				rafræn herbergishitastýring ásamt vikumæli	[nei]
				<b>Aðrir stýrimöguleikar (margir valmöguleikar)</b>	
				herbergishitastýring með viðveruskynjara	[nei]
				herbergishitastýring með gluggaskynjara	[nei]
				með fjarlægðarstýringu	[nei]

				með aðhæfðri ræstýringu	[nei]
				með vinnslutímamörk	[nei]
				með svörtum peruskynjara	[nei]
Tengiliðaupplýsingar	BAHAG AG Gutenbergstr. 21 68167 Mannheim GERMANY				

Uppfyllir kröfur tilskipana ráðsins:

REGLUGERÐ FRAMKVÆMDARSTJÓRNARINNAR (ESB) nr. 2015/1188 frá 28. apríl 2015 og breytingu á  
 REGLUGERÐ FRAMKVÆMDASTJÓRNARINNAR (ESB) 2016/2282 og breytingu á tilskipun 2009/125/EB  
 Evrópuþingsins og ráðsins með tilliti til kröfur um vishönnun fyrir staðbundna hitara fyrir rými

Varðandi upplýsingar fyrir neytendur um hvernig eigi að koma fyrir, nota og viðhalda vörunni, sem og  
 WEEE-upplýsingar, er að finna í leiðbeiningarhandbókinni sem fylgja umbúðunum.

**Il presente prodotto è adatto solo a ambienti correttamente isolati o ad un uso occasionale.**

## **MISURE DI SICUREZZA**

1. Leggere e conservare queste istruzioni. Attenzione! Le immagini contenute nel manuale sono esclusivamente a scopo di riferimento.
2. Questo dispositivo può essere utilizzato da bambini dagli 8 anni in su e da persone con ridotte capacità fisiche, sensoriali o mentali o che non abbiano la necessaria esperienza e conoscenza se hanno ricevuto adeguate istruzioni per utilizzare il dispositivo in maniera sicura e hanno compreso i rischi impliciti.
3. I bambini non devono giocare con il dispositivo.
4. La pulizia e la manutenzione da parte dell'utente non deve essere effettuata da bambini senza supervisione.
5. I bambini al di sotto dei 3 anni devono essere sempre supervisionati.
6. I bambini tra i 3 e gli 8 anni accenderanno/spegneranno il dispositivo purchè sia stato posizionato o installato nella sua normale posizione di funzionamento e purchè abbiano ricevuto una adeguata supervisione o istruzioni sull'utilizzo del dispositivo in modo sicuro e purchè comprendano i rischi impliciti del suo utilizzo. I bambini dai 3 anni agli 8 non collegheranno, regoleranno nè svolgeranno operazioni di pulizia o manutenzione sullo stesso.
7. **ATTENZIONE – Alcune parti del presente prodotto possono diventare molto calde e causare scottature. Fare particolare attenzione nel caso in cui siano presenti bambini e persone vulnerabili.**
8. Se il cavo di alimentazione è danneggiato, farlo sostituire dal produttore, dal servizio assistenza o personale qualificato per evitare pericoli.

9. Da usare solo in interni.
10. **AVVERTENZA:** La stufa non è dotata di un dispositivo di controllo della temperatura della stanza. Non utilizzare la stufa in ambienti ristretti quando occupati da persone che non sono in grado di abbandonare la stanza da soli, salvo vi sia una costante supervisione.
11. Questo apparecchio è destinato all'uso domestico e applicazioni similari.
12. Prima di utilizzare per la prima volta l'unità, leggere attentamente il manuale. Conservarlo come futuro riferimento e consegnarlo a eventuali nuovi proprietari.
13. **AVVERTENZA:** Per evitare surriscaldamenti, non coprire l'unità.
14. Non utilizzare l'unità nelle immediate vicinanze di bagni, docce o piscine.
15. Il radiatore non deve essere posizionato immediatamente sotto una presa di corrente.
16. Non utilizzare l'unità con le mani bagnate o su terreni bagnati.
17. Non tenere l'unità sotto l'acqua corrente o altri liquidi.
18. Non spostare l'unità mentre è in funzione.
19. Non appendere indumenti ad asciugare sull'unità.
20. Non far passare il cavo di alimentazione sotto tappeti.
21. L'unità deve sempre essere utilizzata in posizione verticale.
22. Non aprire in nessun caso l'alloggiamento.
23. Non lasciare mai l'unità incustodita e tenere lontano dalla portata dei bambini! Per la stessa motivazione, l'unità non deve essere utilizzata con timer automatici!
24. Non coprire mai l'unità e tenerla a distanza sufficiente da materiali infiammabili! In caso contrario, sussiste il rischio di incendi ed esplosioni.
25. Per evitare il rischio di scosse elettriche, non inserire mai alcun oggetto nell'alloggiamento o attraverso la protezione dell'unità.

26. L'alloggiamento in metallo dell'unità può surriscaldarsi durante il funzionamento. Per evitare ustioni, non toccarlo mai durante il funzionamento e tenere lontano dalla portata dei bambini. Dopo l'uso, lasciar raffreddare l'unità per un periodo di tempo adeguato prima di toccarla o riporla. In caso di lunghi periodi di mancato utilizzo, scollegare sempre l'unità dalla rete elettrica.
27. Prima di ogni uso, accertarsi che l'unità non sia danneggiata e che sia in perfette condizioni. In caso di danni, in particolar modo dell'alloggiamento, del cavo o della presa elettrica, non collegare l'unità alla rete elettrica.
28. In caso di cadute, l'elemento riscaldante (la piastra dietro la protezione interna dell'unità) può rompersi. Esaminare l'elemento riscaldante prima di ogni uso. Interrompere l'uso dell'unità se l'elemento riscaldante è rotto.
29. Non aprire mai personalmente l'unità. In caso di necessità di effettuare interventi di riparazione, rivolgersi a un esperto qualificato.

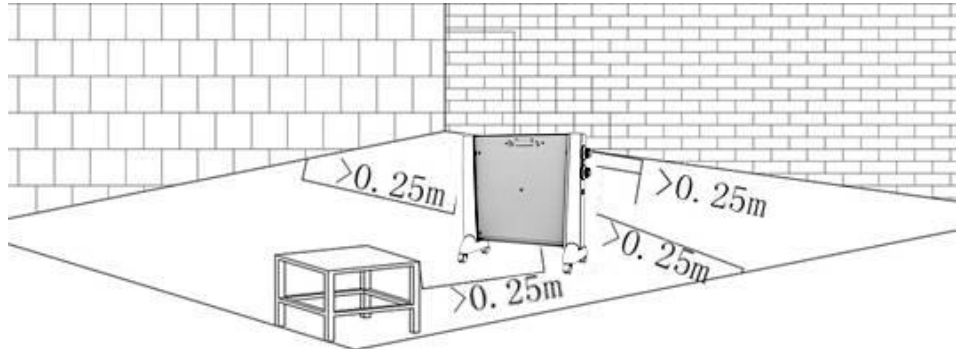
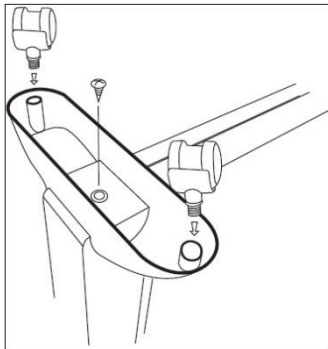


30. Significa "NON COPRIRE! "
31. Per quanto riguarda le informazioni che riguardano l'installazione, far riferimento al paragrafo di seguito del manuale.



## INSTALLAZIONE E PRIMO UTILIZZO

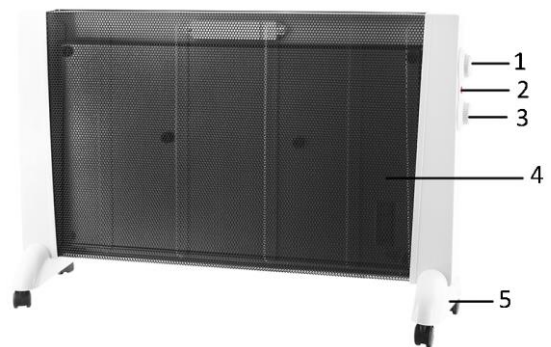
- Estrarre l'unità dall'imballaggio e rimuovere l'involucro di protezione.
- Capovolgere l'apparecchio. Posizionare i due piedi sulla parte inferiore dell'apparecchio e fissarli con le viti fornite. Inserire le quattro rotelle sui due piedi. Posizionare quindi l'unità su una superficie pulita, uniforme e solida e rispettare la distanza di sicurezza tra l'unità e altre apparecchiature.



Posizionare sempre l'unità a una distanza di sicurezza sufficiente da materiali infiammabili o gas. Accertarsi che l'alloggiamento, l'elemento riscaldante, il cavo e la spina di alimentazione non siano danneggiati.

## DESCRIZIONE DEI COMPONENTI

1. Interruttore di potenza
2. Luce indicatrice
3. Comando del termostato
4. Protezione, elemento riscaldante interno
5. Ruote orientabili



## UTILIZZARE IL DISPOSITIVO

- Regolare il termostato nella posizione minima e inserire la spina nell'alimentazione.
- Girare il controllo del termostato in senso orario fino a che non si sente un "click", questo scatto indicherà che il dispositivo è stato attivato.
- Usare l'interruttore di potenza per accendere l'apparecchio e selezionare la potenza 1000W / 1400W / 2400W.
- Girando il termostato in senso orario si alzerà la temperatura; girandolo in senso anti-orario la temperatura si abbasserà.
- Il termostato accenderà e spegnerà automaticamente il radiatore per mantenere la temperatura impostata.

## SISTEMA DI SICUREZZA:

- Il dispositivo è dotato di un sistema di sicurezza che spegne automaticamente l'unità quando la stessa si surriscalda.
- In caso di surriscaldamento, spegnere l'apparecchio, scollegare la spina dalla presa di corrente e lasciarlo raffreddare per almeno 30 minuti. Reinscrivere la spina nella presa di corrente e accendere il termoventilatore.
- Il dispositivo è dotato di un sistema di sicurezza e protezione da eventuale inclinamento. La funzione di sicurezza protezione da inclinamento spegne automaticamente l'unità. Per ragioni di sicurezza, l'unità si spegnerà automaticamente se posizionata su superfici instabili o non ben bilanciate o se viene inclinata accidentalmente.

## PULIZIA

- Scollegare sempre l'unità dalla presa elettrica prima di procedere alle operazioni di pulizia! Accertarsi che si sia completamente raffreddata.
- Pulire la parte esterna dell'unità con un panno umido e pulito e asciugarla con un panno asciutto.
- Non utilizzare mai detersivi aggressivi o sostanze chimiche, soltanto detersivi blandi.
- Non smontare mai l'unità per effettuare le operazioni di pulizia.
- Non sciacquare o spruzzare acqua sull'unità.
- Non immergere l'unità in acqua corrente o in altri liquidi.

## DATI TECNICI

Voltaggio di esercizio: 220-240V ~ 50/60Hz

Consumo di energia : 2200-2400W



Riciclaggio – Direttiva europea 2012/19/EU

Questo simbolo indica che il prodotto non deve essere smaltito con altri rifiuti domestici. Per prevenire rischi all'ambiente o alla salute da uno smaltimento non controllato, riciclare responsabilmente per promuovere un riutilizzo sostenibile delle risorse materiali. Per restituire il dispositivo utilizzato, servirsi dei sistemi di restituzione e raccolta o contattare il proprio rivenditore autorizzato dove il prodotto è stato acquistato. Il rivenditore autorizzato si occuperà dello smaltimento sicuro del prodotto.

# Informazioni ERP (IT)

Il fornitore: BAHAG AG  
 Gutenbergstr. 21  
 68167 Mannheim  
 GERMANY

dichiara che il prodotto descritto di seguito

## Informazioni obbligatorie per gli apparecchi per il riscaldamento d'ambiente locale elettrici

Identificativo del modello: 21768363, 21768451					
Dato	Simbolo	Valore	Unità	Dato	Unità
<b>Potenza termica</b>				<b>Tipo di potenza termica, solo per gli apparecchi per il riscaldamento d'ambiente locale elettrici ad accumulo (indicare una sola opzione)</b>	
Potenza termica nominale	$P_{nom}$	1,42	kW	controllo manuale del carico termico, con termostato integrato	N/A
Potenza termica minima (indicativa)	$P_{min}$	0	kW	controllo manuale del carico termico con riscontro della temperatura ambiente e/o esterna	N/A
Massima potenza termica continua	$P_{max,c}$	1,42	kW	controllo elettronico del carico termico con riscontro della temperatura ambiente e/o esterna	N/A
<b>Consumo ausiliario di energia elettrica</b>				potenza termica assistita da ventilatore	N/A
Alla potenza termica nominale	$e_{lmax}$	N/A	kW	<b>Tipo di potenza termica/controllo della temperatura ambiente (indicare una sola opzione)</b>	
Alla potenza termica minima	$e_{lmin}$	N/A	kW	potenza termica a fase unica senza controllo della temperatura ambiente	[no]
In modalità standby	$e_{lsb}$	N/A	kW	due o più fasi manuali senza controllo della temperatura ambiente	[no]
				con controllo della temperatura ambiente tramite termostato meccanico	[sì]
				con controllo elettronico della temperatura ambiente	[no]
				con controllo elettronico della temperatura ambiente e temporizzatore giornaliero	[no]
				con controllo elettronico della temperatura ambiente e temporizzatore settimanale	[no]
				<b>Altre opzioni di controllo (è possibile selezionare più opzioni)</b>	

				controllo della temperatura ambiente con rilevamento di presenza	[no]
				controllo della temperatura ambiente con rilevamento di finestre aperte	[no]
				con opzione di controllo a distanza	[no]
				con controllo di avviamento adattabile	[no]
				con limitazione del tempo di funzionamento	[no]
				con termometro a globo nero	[no]
Contatti	BAHAG AG Gutenbergstr. 21 68167 Mannheim GERMANY				

è conforme ai requisiti fissati dalle seguenti direttive:

REGOLAMENTO (UE) N. 2015/1188 DELLA COMMISSIONE del 28 aprile 2015 e REGOLAMENTO (UE) N. 2016/2282 recante modalità di applicazione della direttiva 2009/125/CE del Parlamento europeo e del Consiglio in merito alle specifiche per la progettazione ecocompatibile degli apparecchi per il riscaldamento d'ambiente locale

Per le informazioni destinate ai consumatori sulle modalità di installazione, utilizzo e manutenzione del prodotto e le informazioni RAEE, consultare il manuale di istruzioni incluso nella confezione.

**Dit product is alleen geschikt voor gebruik in goed geïsoleerde ruimtes of occasioneel gebruik.**

## **VEILIGHEIDSVOORSCHRIFTEN**

1. Lees en bewaar deze gebruiksaanwijzing. Opgelet: de afbeeldingen in de gebruiksaanwijzing zijn louter indicatief.
2. Dit toestel mag gebruikt worden door kinderen vanaf de leeftijd van 8 jaar en door personen met verminderde fysieke, zintuiglijke of mentale capaciteiten of met gebrek aan ervaring of kennis, indien zij onder het toezicht staan of gebruiksinstructies voor het veilig gebruik van dit toestel gekregen hebben en de mogelijke gevaren begrijpen.
3. Kinderen mogen niet met dit toestel spelen.
4. Kinderen die niet onder toezicht staan, mogen dit apparaat niet reinigen of onderhouden.
5. Kinderen onder de 3 jaar op afstand houden tenzij ze constant onder toezicht staan.
6. Kinderen tussen de 3 en 8 jaar mogen het apparaat uitsluitend in-/uitschakelen op voorwaarde dat het op zijn bedoelde normale bedrijfspositie werd geplaatst of geïnstalleerd en dat ze onder toezicht staan of instructies kregen met betrekking tot het veilig gebruik van het apparaat en de betrokken gevaren begrijpen. Kinderen tussen de 3 en 8 jaar mogen het apparaat niet met de contactdoos verbinden, afstellen of reinigen en geen onderhoudswerken uitvoeren.
7. **PAS OP – Sommige onderdelen van dit product kunnen heel warm worden en brandworden veroorzaken. Wees bijzonder voorzichtig als er kinderen en kwetsbare personen aanwezig zijn.**

8. Als het stroomsnoer beschadigd is, dan moet het vervangen worden door de fabrikant, diens dealer of een gekwalificeerde technicus om risico's te voorkomen.
9. Alleen voor gebruik binnenshuis.
10. **WAARSCHUWING:** Deze kachel is niet uitgerust met techniek om de kamertemperatuur te controleren. Gebruik deze kachel niet in kleine kamers als hier personen aanwezig zijn die niet in staat zijn de ruimte zelf te verlaten, tenzij constante begeleiding wordt gegeven.
11. Dit apparaat is bestemd voor huishoudelijk gebruik en gelijksoortige toepassingen.
12. Gelieve de handleiding aandachtig te lezen, alvorens het eerste gebruik. Bewaar het voor referentie in de toekomst en geeft het door aan de nieuwe eigenaar, indien u het toestel aan een andere persoon geeft.
13. **WAARSCHUWING:** Bedek de verwarmers niet, om oververhitting te vermijden.
14. Het verwarmingstoestel mag niet onmiddellijk onder een stopcontact worden gebruikt.
15. Gebruik de verwarmers niet in de directe nabijheid van een douche of een zwembad.
16. Gebruik het toestel niet met natte handen of op een vochtige ondergrond.
17. Hou het toestel niet onder stromend water of in andere vloeistoffen.
18. Verplaats het toestel niet als het in gebruik is.
19. Hang geen kledij op de verwarming om het te drogen.
20. Leg het voedings snoer niet onder een tapijt.
21. De verwarming mag enkel rechtop gebruikt worden.
22. U mag de behuizing onder geen enkele omstandigheid zelf openen.
23. Laat het toestel nooit zonder toezicht achter en hou kinderen er weg van! Het toestel mag voor dezelfde reden niet gebruikt worden met automatische timerschakelaars!
24. Bedek het toestel nooit en zorg ervoor dat het ver genoeg staat van brandbaar materiaal! Anders is er een risico op brand en ontploffing.

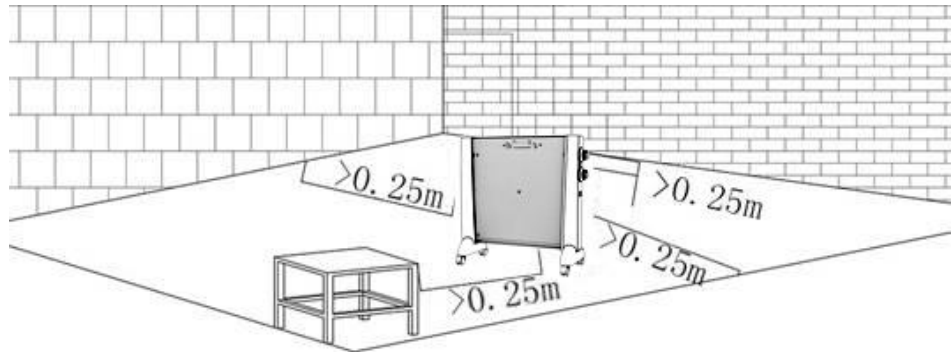
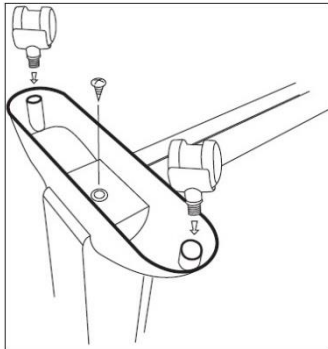
25. Om het risico op elektrische schokken te vermijden, voer geen voorwerpen in in de behuizing of door de bescherming van het toestel.
26. De metalen behuizing van het toestel kan erg heet worden tijdens gebruik. Om brandwonden te vermijden, raak het toestel nooit aan als het in gebruik is en hou kinderen op een veilige afstand van het toestel. Als u het toestel niet langer gebruikt, laat het afkoelen gedurende een degelijke tijdsspanne, alvorens het aan te raken of het op te bergen. Als u van plan bent het toestel voor lange tijd niet te gebruiken, neem altijd de stekker uit het stopcontact.
27. Iedere keer voor het gebruik van het toestel, zorg ervoor dat het toestel onbeschadigd is en dat het in perfecte staat is. Als het toestel beschadigd is, vooral de behuizing, het voedings snoer of de stekker, steek de stekker ervan niet in een stopcontact.
28. Als het toestel valt, kan het verwarmingselement (de plaat achter de bescherming binnenin het toestel) breken. Controleer het verwarmingselement voor elk gebruik. Gebruik het toestel niet als het verwarmingselement kapot is.
29. Open het toestel nooit zelf. Als er herstellingen nodig zijn, laat hen uitvoeren door een gekwalificeerde expert.



30.  betekent " NIET BEDEKKEN ".
31. Voor informatie over de installatie, raadpleeg onderstaande paragraaf van de handleiding.

## INSTALLATIE EN EERST GEBRUIK

- Neem het toestel uit de verpakking en verwijder de beschermende zak.
- Draai het apparaat ondersteboven. Bevestig de twee voeten aan de onderkant van het apparaat en maak ze vast met de meegeleverde schroeven. Breng de vier kleine wielen in de twee voeten aan. Plaats het toestel vervolgens op een even, stevig en proper oppervlak en zorg ervoor dat het toestel op een veilige afstand staat van andere voorwerpen.

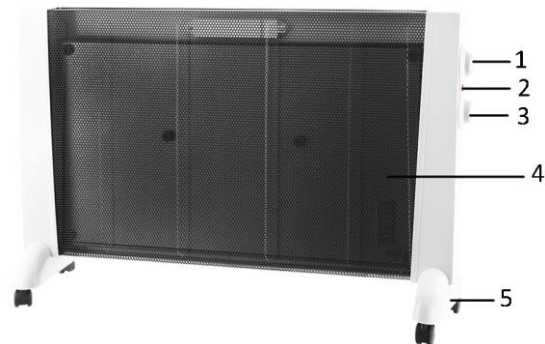


Plaats het toestel op een voldoende veilige afstand van brandbare materialen of gassen.

Zorg ervoor dat de behuizing, het verwarmingselement, het voedingsnoer en de stekker niet beschadigd zijn.

## BESCHRIJVING VAN DE ONDERDELEN

1. Vermogensschakelaar
2. Indicatielampje
3. Thermostaatknop
4. Bescherming, binnenste verwarmingselement
5. Wieltjes



## APPARAAT GEBRUIKEN

- Zet de thermostaat in de minimumstand en verbind het stroomsnoer met de stroomtoevoer.
- Draai de thermostaatregelaar in de richting van de wijzers van de klok tot u een "klik" hoort. Dit geluid geeft aan dat het apparaat is geactiveerd.
- Draai aan de vermogensschakelaar om een van de volgende standen te kiezen: 1000W / 1400W / 2400W.
- Als u de thermostaat in de richting van de wijzers van de klok draait, verhoogt u de temperatuur; tegen de richting van de wijzers van de klok verlaagt u de ingestelde temperatuur.
- De thermostaat zal de verwarmers automatisch in- en uitschakelen om de ingestelde temperatuur aan te houden.

## VEILIGHEIDSSYSTEEM:

- Het apparaat beschikt over een veiligheidssysteem dat het apparaat automatisch uitschakelt wanneer het oververhit geraakt.
- Als oververhitting optreedt, schakel het apparaat uit, trek de stekker uit het stopcontact en laat het apparaat gedurende minstens 30 minuten afkoelen. Steek de stekker in het stopcontact en schakel de kachel in.
- Deze verwarmers is uitgerust met een kantelbeschermingssysteem. Het beschikt over kantelbeschermingsveiligheidsfuncties en schakelt de stroom automatisch uit. Omwille van veiligheidsredenen zal de eenheid automatisch de stroom uitschakelen als het op een onstabiel of oneffen oppervlak wordt geplaatst of per ongeluk wordt gekanteld.



## REINIGING

- Neem altijd de stekker van het toestel uit het stopcontact, alvorens het toestel te reinigen! Zorg ervoor dat het voldoende afgekoeld is.
- Reinig de buitenkant van het toestel met een vochtige, propere doek en droog het nadien af met een droge doek.
- Gebruik nooit bijtende reinigingsmiddelen of chemische stoffen; gebruik enkel milde reinigingsmiddelen.
- Haal het toestel nooit uit elkaar om het te reinigen.
- Spoel het toestel nooit af met water en spuit er geen water op.
- Dompel het toestel niet onder in water of andere vloeistoffen.

## TECHNISCHE GEGEVENS

Bedrijfsspanning: 220-240V ~ 50/60Hz

Stroomverbruik: 2200-2400W



Recycling – Europese Richtlijn 2012/19/EU

Deze markering betekent dat dit product niet samen met ander huishoudelijk afval mag worden afgedankt. Om mogelijke schade aan het milieu of de volksgezondheid door het ongecontroleerd dumpen van afval te voorkomen, dient u het op een verantwoorde manier te recyclen om het duurzaam hergebruik van grondstoffen te stimuleren. Om uw gebruikt apparaat af te voeren, brengt u het naar een verzamelpunt of neemt u contact op met de handelaar waar het product werd aangekocht. Zij kunnen dit product op een milieuvriendelijke manier recyclen.

# ERP-informatie (NL)

Leverancier: BAHAG AG  
 Gutenbergstr. 21  
 68167 Mannheim  
 GERMANY

Verklaart dat onderstaand vermeld product:

## Informatie-eisen voor elektrische toestellen voor lokale ruimteverwarming

Modelidentificator(en): 21768363, 21768451					
Item	Symbol	Waarde	Eenheid	Item	Eenheid
<b>Warmteafgifte</b>				<b>Type van warmtetoever, alleen voor elektrische opslagtoestellen voor lokale ruimteverwarming (selecteer één)</b>	
Nominale warmteafgifte	$P_{nom}$	1,42	kW	handmatige sturing van de warmteopslag, met geïntegreerde thermostaat	N.v.t.
Minimale warmteafgifte (indicatief)	$P_{min}$	0	kW	handmatige sturing van de warmteopslag, met kamer-en/of buitentemperatuurfeedback	N.v.t.
Maximale continue warmteafgifte	$P_{max,c}$	1,42	kW	elektronische sturing van de warmteopslag, met kamer-en/of buitentemperatuurfeedback	N.v.t.
<b>Supplementair elektriciteits-verbruik</b>				door een ventilator bijgestane warmteafgifte	N.v.t.
bij nominale warmteafgifte	$e_{l_{max}}$	N.v.t.	kW	<b>Type van sturing van de warmteafgifte/kamertemperatuur (selecteer één)</b>	
bij minimale warmteafgifte	$e_{l_{min}}$	N.v.t.	kW	eentrapswarmteafgifte en geen sturing van de kamertemperatuur	[nee]
In stand-by	$e_{l_{SB}}$	N.v.t.	kW	Twee of meer handmatig in te stellen trappen, geen temperatuursturing	[nee]
				met mechanische sturing van de kamertemperatuur door thermostaat	[ja]
				met elektronische sturing van de kamertemperatuur	[nee]
				elektronische sturing van de kamertemperatuur plus dagtimer	[nee]

				elektronische sturing van de kamertemperatuur plus weektimer	[nee]
				<b>Andere sturingsopties (meerdere keuzes mogelijk)</b>	
				sturing van de kamertemperatuur, met aanwezigheidsdetectie	[nee]
				sturing van de kamertemperatuur, met open vensterdetectie	[nee]
				met optie van afstandsbediening	[nee]
				met adaptieve sturing van de start	[nee]
				met beperking van de werkingstijd	[nee]
				met black-bulbsensor	[nee]
Contactgegevens	BAHAG AG Gutenbergstr. 21 68167 Mannheim GERMANY				

Voldoet aan de eisen van de Richtlijnen van de raad:

VERORDENING (EU) Nr. 2015/1188 VAN DE COMMISSIE van 28 april 2015 en VERORDENING TOT WIJZIGING (EU) 2016/2282 VAN DE COMMISSIE ter uitvoering van Richtlijn 2009/125/EU van het Europees Parlement en de Raad betreffende de eisen inzake het ecologisch ontwerp voor toestellen voor lokale ruimteverwarming

Voor informatie voor de consument over de installatie, de werking en het onderhoud van het product en de AEEA-informatie, raadpleeg de gebruiksaanwijzing die zich in de verpakking bevindt.

**Dette produktet er kun egnet for godt isolerte rom eller sporadisk bruk.**

### **SIKKERHETSTILTAK**

1. Les og lagre disse instruksjonene. Merk: bilder i manualen er kun til referanse.
2. Dette apparatet kan bli brukt av barn fra 8 år og oppover og personer med redusert fysisk sensorisk eller mental kapasitet, eller som mangler erfaring og kunnskap, dersom de på en trygg måte under tilsyn har fått veiledning i bruk av apparatet og forstår farene som er involvert.
3. Barn må ikke leke med apparatet.
4. Rengjøring og brukervedlikehold må ikke bli utført av barn uten tilsyn.
5. Barn under 3 år skal holdes unna ovnen hvis de ikke er under konstant tilsyn.
6. Barn mellom 3 og 8 år skal kun få lov til å skru av og på apparatet hvis ovnen er oppstilt og installert på riktig måte og barna er under tilsyn eller de har fått instruksjoner som sikker bruk av apparatet og de skjønner farene knyttet til det. Barn mellom 3 og 8 år skal ikke plugge i, justere og rengjøre apparatet og heller ikke utføre brukervedlikehold.
7. **OBS - Noen deler av dette produktet kan bli meget varme og forårsake forbrenninger. Spesiell oppmerksomhet skal man vie til situasjoner der barn og sårbare personer er tilstede.**
8. Hvis strømledningen er skadet, må den erstattes av produsenten, dens service agent eller tilsvarende kvalifisert person for å unngå et hinder.
9. Kun for innendørs bruk.
10. **ADVARSEL:** Varmeapparatet er ikke utstyrt med en termostat som styrer romtemperaturen. Apparatet må

ikke brukes i små rom der det er personer som ikke klarer å forlate rommet på egen hånd, med mindre de er under kontinuerlig oppsyn.

11. Dette apparatet er beregnet for bruk i husholdninger og lignende anvendelser.
12. Før utstyret tas i bruk må bruksanvisningen leses nøye. Ta vare på den for senere oppslag, og lever den til den nye eieren dersom du overlater utstyret til en annen person.
13. **ADVARSEL:** For å unngå overoppheting må varmeren ikke tildekkes.
14. Ovnens plassering må ikke plasseres rett under en stikkontakt.
15. Denne varmeren må ikke brukes i umiddelbar nærhet til et badekar, en dusj eller et svømmebasseng.
16. Utstyret må ikke betjenes med våte hender eller på fuktig underlag.
17. Utstyret må ikke plasseres i rennende vann eller andre væsker.
18. Utstyret må ikke flyttes mens det er i bruk.
19. Ikke heng klær på varmeren for tørking.
20. Ikke legg strømledningen under et teppe.
21. Varmeren må alltid brukes i stående stilling.
22. Du må aldri åpne huset selv.
23. La aldri utstyret være uten oppsikt og hold barn borte fra utstyret! Av samme årsak må utstyret heller ikke betjenes med automatiske tidsurbytere!
24. Utstyret må aldri tildekkes, sørg for at det er tilstrekkelig avstand til brennbare materialer! Det vil ellers være fare for brann og eksplosjoner
25. For å unngå fare for elektrisk støt må det aldri settes inn noen gjenstander i enheten eller gjennom beskyttelsesgitteret.
26. Metallhuset for utstyret kan bli svært varmt under bruk. For å unngå brannskader må det aldri berøres under bruk og barn må holdes borte fra det. Når du ikke lenger bruker utstyret, skal det avkjøles i en passende tidsperiode før du

berører og lagrer det. Koble alltid utstyret fra strømkontakten hvis du ikke bruker det i en lengre tidsperiode.

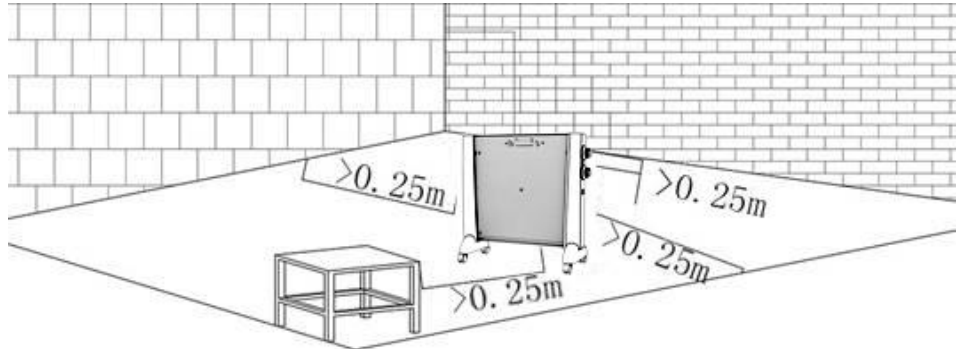
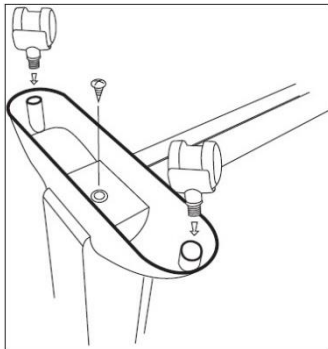
27. Før enhver bruk må du påse at utstyret ikke er skadet og er i god stand. Ved skader skal utstyret ikke kobles til strømkontakten, spesielt hvis huset, ledningen eller strømpluggen er skadet.
28. Varmeelementet (platen bak beskyttelsen, inne i apparatet) kan brette hvis utstyret faller ned. Undersøk varmeelementet nøye hver gang du bruker utstyret. Ikke fortsett å bruke utstyret hvis varmeelementet er brukket.
29. Åpne aldri utstyret på egen hånd. Lever det til en kvalifisert ekspert, dersom reparasjon er påkrevet.



30. Det betyr "MÅ IKKE TILDEKKES".
31. Informasjon angående installeringen finner du i avsnittet nedenfor i håndboken.

## MONTERING OG FØRSTE GANGS BRUK

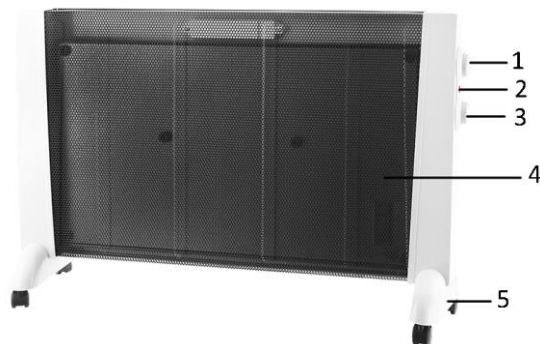
- Løft utstyret ut av esken og fjern plastbeskyttelsen.
- Snu apparatet opp ned. Fest de to beina på bunnsiden av apparatet ved hjelp av skruene som følger med. Sett de fire små hjulene inn i de to beina. Plasser utstyret på et jevnt, fast og rent underlag og pass på sikkerhetsavstanden mellom utstyret og andre gjenstander.



Plasser alltid utstyret med tilstrekkelig sikkerhetsavstand til brennbare materialer eller gasser. Pass på at huset, varmeelementet, strømledningen og pluggen ikke er skadet.

## DELEBESKRIVELSE

1. Strømbryter
2. Indikatorlys
3. Termostatkontroll
4. Beskyttelse, varmeelement på innsiden
5. Hjul



## BRUK AV APPARATET

- Sett termostaten til minimal posisjon og sett pluggen i strømuttaket.
- Skru termostatstyringen med klokken helt rundt inntil du hører et "klikk", denne lyden indikerer at apparatet er aktivert.
- Slå på strømbryteren og velg mellom 1000W / 1400W / 2400W.
- Ved å skru termostaten med klokken vil man alltid øke innstilt temperatur, ved å skru mot klokken, vil man redusere ønsket temperatur.
- Termostaten skruer varmeapparatet automatisk av og på for å holde valgt temperatur.

## SIKKERHETSSYSTEM:

- Apparatet har et sikkerhetssystem som automatisk skruer enheten av hvis den er overopphetet.
- Skulle apparatet bli overopphetet, må du slå det av, ta støpslet ut av stikkontakten og la apparatet kjøle seg ned i minst 30 minutter. Sett støpslet i stikkontakten og slå ovnen på igjen.
- Dette varmeapparatet er utstyrt med en sikkerhetsanordning ved velt. Det er beskyttende sikkerhetsfunksjoner som automatisk skruer av strømforsyningen. Av sikkerhetsmessige årsaker, vil enhetens strømforsyning automatisk bli skrudd av dersom enheten står på et ustabilt eller ujevnt underlag eller hvis den veltes ved et uhell.

## RENGJØRING

- Før rengjøring av utstyret trekkes pluggen ut av strømkontakten! Sørg for at det er fullstendig avkjølt.
- Rengjør utsiden av utstyret ved å tørke med en fuktig klut og tørk med en tørr klut etterpå.

- Bruk aldri aggressive rengjøringsmidler eller kjemikalier, bruk bare milde vaskemidler.
- Ta aldri utstyret fra hverandre for rengjøring.
- Rengjør aldri med rennende eller sprutende vann.
- Utstyret må ikke plasseres i vann eller andre væsker.

#### TEKNISKE DATA

Driftsspenning: 220-240V ~ 50/60Hz

Strømforbruk: 2200-2400W



Resirkulering – EU-direktiv 2012/19/EU

Dette symbolet indikerer at produktet ikke skal kastes sammen med husholdningsavfall. For å hindre mulig skade på miljøet eller menneskers helse fra ukontrollert søppelkasting, skal enheten resirkuleres ansvarsfullt for å fremme bærekraftig gjenbruk av materialressurser. For å returnere den brukte enheten, bruk returpunkter og innsamlingsystemer eller ta kontakt med forhandleren der produktet ble kjøpt. De kan ta imot dette produktet for miljøvennlig resirkulering.



# ERP-informasjon (NO)

Leverandør: BAHAG AG  
 Gutenbergstr. 21  
 68167 Mannheim  
 GERMANY

Erklærer at produktet som beskrevet nedenfor:

## Informasjonskrav til elektriske produkter for lokal romoppvarming

Modellidentifikator(er): 21768363, 21768451					
Artikkel	Symbol	Verdi	Enhet	Artikkel	Enhet
<b>Varmeeffekt</b>				<b>Type varmetilførsel, kun for elektriske varmelagrende romoppvarmere (velg én)</b>	
Nominell avgitt varmeeffekt	$P_{nom}$	1,42	kW	manuell varmelagringsstyring med integrert termostat	Ikke tilgjengelig
Laveste varmeeffekt (veiledende)	$P_{min}$	0	kW	manuell varmelagringsstyring med innendørs og/eller utendørs temperaturmåling	Ikke tilgjengelig
Maksimal kontinuerlig varmeeffekt	$P_{max,c}$	1,42	kW	elektronisk varmelagringsstyring med innendørs og/eller utendørs temperaturmåling	Ikke tilgjengelig
<b>Supplerende strømforbruk</b>				varme avgis ved hjelp av vifte	Ikke tilgjengelig
Ved nominell avgitt varmeeffekt	$e_{lmax}$	Ikke tilgjengelig	kW	<b>Type styring av varmeeffekt/romtemperatur (velg én)</b>	
Ved laveste varmeeffekt	$e_{lmin}$	Ikke tilgjengelig	kW	ett-trinns varmeeffekt uten romtemperaturstyring	[nei]
I standbymodus	$e_{lsb}$	Ikke tilgjengelig	kW	To eller flere manuelle trinn uten romtemperaturstyring	[nei]
				med mekanisk termostat for romtemperaturstyring	[ja]
				med elektronisk romtemperaturstyring	[nei]
				med elektronisk romtemperaturstyring pluss døgn timer	[nei]

				med elektronisk romtemperaturstyring pluss uketimer	[nei]
				<b>Andre styringsalternativer (det er mulig å velge flere)</b>	
				romtemperaturstyring med bevegelsessensor	[nei]
				romtemperaturstyring med sensor som oppdager åpne vinduer	[nei]
				med mulighet for fjernstyring	[nei]
				med justerbar startstyring	[nei]
				med driftstidsbegrensning	[nei]
				med svart pære-sensor	[nei]
Kontaktinformasjon	BAHAG AG Gutenbergstr. 21 68167 Mannheim GERMANY				

Oppfyller krav fra rådsdirektiver:

KOMMISJONENS FORORDNING (EU) nr. 2015/1188 av 28. april 2015 og Endring av KOMMISJONENS FORORDNING (EU) 2016/2282 om gjennomføring av Europaparlamentets og Rådets direktiv 2009/125/EF, med hensyn til krav for miljøvennlig utforming av produkter for lokal oppvarming

Angående informasjon for forbrukere om montering, bruk og vedlikehold av produktet, WEEE-informasjon, sjekk instruksjonsmanualen som kom med emballasjen.

**Ovaj proizvod je pogodan samo za dobro izolovane prostore ili povremenu upotrebu.**

## **MERE PREDOSTROŽNOSTI**

1. Pročitajte i sačuvajte ova uputstva. Pažnja: slike u uputstvu za upotrebu služe samo kao referenca.
2. Ovaj uređaj smeju da koriste i deca od 8 godina i starija, kao i lica sa umanjenim fizičkim, čulnim ili mentalnim sposobnostima, odnosno sa nedovoljno iskustva i znanja, ako su pod nadzorom, odnosno ako se upute u bezbedne načine korišćenja uređaja i ako su svesni opasnosti koje postoje.
3. Deca se ne smeju igrati ovim uređajem.
4. Čišćenje i korisničko održavanje ne treba da vrše deca bez nadzora.
5. Deca mlađa od 3 godine moraju biti dovoljno udaljena, osim ako su pod stalnim nadzorom.
6. Deca uzrasta od 3 do 8 godina smeju samo uključiti ili isključiti uređaj, pod uslovom da je uređaj postavljen ili pričvršćen u predviđenom normalnom radnom položaju i ako su pod nadzorom, odnosno ako im je objašnjeno kako se uređaj bezbedno koristi i ako razumeju opasnosti vezane za njegovo korišćenje. Deca uzrasta od 3 do 8 godina ne smeju ukopčavati, vršiti postavke, čistiti uređaj niti vršiti korisničko održavanje.
7. **OPREZ – Neki delovi ovog proizvoda mogu da budu vrući i da prouzrokuju opekotine. Naročitu pažnju treba obratiti kada su prisutna deca i osetljivi ljudi.**
8. Ako je napojni kabl oštećen, mora biti zamenjen od strane proizvođača, njegovog servisnog agenta ili sličnog kvalifikovanog lica da bi se izbegla opasnost.
9. Samo za upotrebu u zatvorenom prostoru.

10. **UPOZORENJE:** Ova grejalica nije opremljena uređajem za kontrolu sobne temperature. Nemojte koristiti ovu grejalicu u malim prostorijama u kojima se nalaze lica koja ne mogu samostalno da napuste prostoriju, osim ako su takva lica pod stalnim nadzorom.
11. Ovaj aparat je namenjen za upotrebu u domaćinstvu i sličnim primenama.
12. Pre prvog korištenja, molimo vas pažljivo pročitajte priručnik. Zadržite ga za buduću referencu, i dajte je novom vlasniku, ako uređaj dajete drugoj osobi.
13. **UPOZORENJE:** Da se izbegne pregrevanje, ne pokrivate grejač.
14. Grejalica ne sme da bude smeštena neposredno ispod utičnice.
15. Ne koristite grejač u bližoj okolini kupatila, tuša ili bazena.
16. Ne koristite aparat sa vlažnim rukama ili na mokrom podu.
17. Ne držite aparat ispod tekuće vode ili drugih tečnosti.
18. Ne pokrivate aparat kada se koristi.
19. Ne vješajte bilo kakvu odeću na grejač da se suši.
20. Nikada ne stavljajte kabal za napajanje ispod tepiha.
21. Grejač uvek mora da radi u uspravnoj poziciji.
22. Ni u kom slučaju sami ne otvarajte kućište.
23. Nikada ne ostavite aparat bez nadzora i držite ga daleko od dece! Zbog istog razloga aparat ne bi trebao da se upravlja sa automatskim vremenskim prekidačem!
24. Nikada ne pokrivate aparat i osigurajte dovoljnu udaljenost do zapaljivog materijala! U drugom slučaju postoji rizik od požara i eksplozije.
25. Da se izbegne rizik od električnog šoka, nikada ne stavljajte objekte u kućište ili kroz zaštitu aparata.
26. Metalno kućište aparata može da postane vrlo vruće tokom rada. Da se izbegnu opekotine, nikada ne dirajte aparat tokom rada i držite ga na rastojanju od dece. Kada zaustavite upotrebu aparata, pustite da se rashladi na neko vreme pre nego što ga dirate ili uskladištite. Ako aparat ne koristite na duže vreme, uvek ga isključite iz struje.

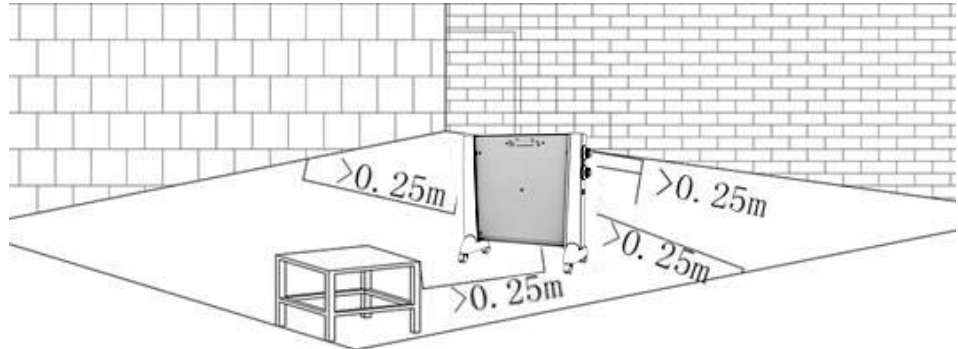
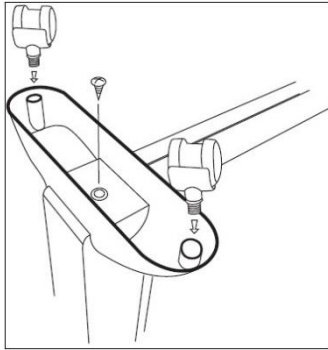
27. Pre svakog korištenja, osigurajte da je aparat neoštećen i u odličnom stanju. Ako je uređaj oštećen, posebno kućište, utikač, ili utičnica, ne spajajte ga na struju.
28. Ako aparat padne, element grejanja (ploča iza zaštite unutar aparata) može da pukne. Istražite element grejanja pre svakog korištenja. Ne nastavljajte da koristite aparat ako je grejni element prekinut.
29. Nikada sami ne otvarajte aparat. Ako su opravke potrebne, dozvolite da kvalifikovani stručnjak to popravi.



30. znači "NE POKRIVAJ".
31. Radi informacija u vezi sa instalacijom, molimo pogledajte pasus ispod u priručniku.

### INSTALACIJA I PRVA UPOTREBA

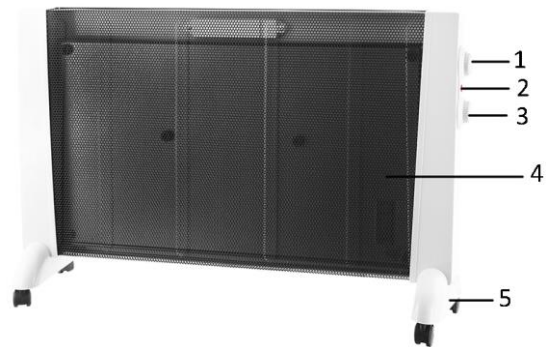
- Izvadite aparat iz pakovanja i uklonite zaštitnu torbu.
- Okrenite aparat naopako. Pričvrstite dve stopice na donji deo aparata i fiksirajte ih sa isporučenim vijcima. Umetnite četiri mala točkića u dve stopice. Onda stavite aparat na ravnu, čvrstu i čistu površinu i posmatrajte sigurnosnu distancu između aparata i drugih objekata.



Uvek stavite aparat na dovoljno sigurnosnu udaljenost od zapaljivih materijala ili gasova. Osigurajte da su kućište, element grejanja, utikač i utičnica neoštećeni.

### OPIS DELOVA

1. Regulator snage
2. Lampica indikatora
3. Termostatska kontrola
4. Zaštita, unutrašnji grejni element
5. Točkovi



### KORIŠĆENJE UREĐAJA

- Postavite termostat na najmanju vrednost i ukopčajte utikač u utičnicu.
- Kontrolni prekidač termostata okrenite do kraja u smeru kretanja kazaljke na satu dok ne začujete „klik“, taj zvuk ukazuje da je uređaj aktiviran.
- Za izbor postavke 1000W / 1400W / 2400W, okrenite regulator snage.
- Temperaturu uvek povećavate okretanjem kontrolnog prekidača termostata u smeru kretanja kazaljke na satu; okretanjem u smeru suprotnom kretanju kazaljke na satu smanjićete temperaturu.
- Termostat automatski uključuje i isključuje grejalicu održavajući postavljenu temperaturu.

### BEZBEDNOSNI SISTEM:

- Uređaj ima bezbednosni sistem koji pri pregrevanju automatski isključuje uređaj.
- Ako dođe do pregrevanja, isključite aparat, izvadite utikač iz utičnice i sačekajte da se aparat ohladi najmanje 30 minuta. Umetnite utikač u utičnicu i uključite grejalicu.
- Ova grejalica je opremljena bezbednosnim uređajem za slučaj prevrtanja. Njegova funkcija je da automatski isključi napajanje uređaja ako dođe do prevrtanja uređaja. Radi bezbednosti, uređaj će automatski isključiti napajanje ako se postavi na neravnu površinu ili ako se slučajno prevrne.

### ČIŠĆENJE

- Uvek isključite aparat iz električne mreže pre čišćenja! Osigurajte da je grejač kompletno ohlađen.
- Očistite vanjski deo aparata sa mokrom i čistom krpom i osušite ga sa suvom krpom.
- Nikada ne koristite agresivna sredstva za čišćenje, ili samo koristite blage deterdžente.

- Nikada ne rastavljajte aparat za čišćenje.
- Nikada ne ispirajte ili pršćite aparat sa vodom.
- Ne držite aparat ispod tekuće vode ili drugih tečnosti.


#### TEHNICKI PODACI

Radni napon: 220-240V ~ 50/60Hz

Potrosnja struje: 2200-2400W



Reciklaža – Evropska direktiva 2012/19/EZ

Ova oznaka ukazuje da ovaj proizvod ne sme da se odlaže sa drugim otpadom iz domaćinstva. Da bi se sprečila moguća šteta po životnu sredinu i čovekovo zdravlje usled nekontrolisanog odlaganja  otpada, molimo vas da odgovorno vršite reciklažu kako bi se promovisala održiva ponovna upotreba resursa i materijala. Za povraćaj iskorišćenog uređaja koristite sisteme za povraćaj i prikupljanje ili se obratite prodavcu kod koga ste kupili ovaj proizvod. Oni mogu preuzeti ovaj proizvod za reciklažu bez opasnosti po životnu sredinu.

# Informacije o proizvodima koji koriste energiju (ERP) (RS)

Dobavljač: BAHAG AG

Gutenbergstr. 21

68167 Mannheim

GERMANY

izjavljuje da proizvod detaljno naveden u nastavku:

## Potrebni podaci o električnim grejalicama za lokalno grejanje prostora

Oznaka modela: 21768363, 21768451					
Karakteristika	Simbol	Vrednost	Jedini nica	Karakteristika	Jedinica
<b>Toplotna snaga</b>				<b>Vrsta regulacije napajanja toplotom, samo za električne akumulacione grejalice za lokalno grejanje prostora (izaberite jednu mogućnost)</b>	
Nominalna toplotna snaga	$P_{nom}$	1,42	kW	ručna regulacija napajanja toplotom, sa ugrađenim termostatom	Nije primenjivo
Minimalna toplotna snaga (referentna)	$P_{min}$	0	kW	ručna regulacija napajanja toplotom, sa povratnom dojavom sobne i/ili spoljne temperature	Nije primenjivo
Maksimalna kontinuirana toplotna snaga	$P_{max,c}$	1,42	kW	elektronička regulacija napajanja toplotom, sa povratnom dojavom sobne i/ili spoljne temperature	Nije primenjivo
<b>Potrošnja pomoćne električne energije</b>				predaja toplote pomoću ventilatora	Nije primenjivo
Kod nominalne toplotne snage	$e_{lmax}$	Nije primenjivo	kW	<b>Vrsta toplotne snage/regulacija sobne temperature (izaberite jednu mogućnost)</b>	
Kod minimalne toplotne snage	$e_{lmin}$	Nije primenjivo	kW	jednostepena predaja toplote, bez regulacije sobne temperature	[ne]
U režimu pripravnosti	$e_{lsb}$	Nije primenjivo	kW	dva ručno podesiva stepena ili više ručno podesivih stepeni, bez regulacije sobne temperature	[ne]
				regulacija sobne temperature mehaničkim termostatom	[da]
				sa elektroničkom regulacijom sobne temperature	[ne]
				elektronička regulacija sobne temperature i regulacija dnevnog vremena	[ne]
				elektronička regulacija sobne temperature i regulacija dana u nedelji	[ne]
				<b>Druge mogućnosti regulacije (moguć izbor više opcija)</b>	



				regulacija sobne temperature sa detektorom prisutnosti	[ne]
				regulacija sobne temperature sa detektorom otvorenog prozora	[ne]
				sa mogućnošću daljinske regulacije	[ne]
				sa prilagodljivom regulacijom pokretanja grejanja	[ne]
				sa ograničenjem vremena rada	[ne]
				sa senzorom sa crnom lampicom	[ne]
Podaci za kontakt	za	BAHAG AG Gutenbergstr. 21 68167 Mannheim GERMANY			

ispunjava zahteve Direktiva Veća:

UREDBA KOMISIJE (EU) br. 2015/1188 od 28. aprila 2015. izmenjena UREDBOM KOMISIJE (EU) 2016/2282 o dopuni Direktive 2009/125/EZ Evropskog parlamenta i Veća o uspostavi okvira za utvrđivanje zahteva za ekološki dizajn grejalica za lokalno grejanje prostora

Informacije za potrošače o načinu postavljanja, korišćenja i održavanja proizvoda, informacije o otpadnoj električnoj i elektroničkoj opremi (WEEE) potražite u korisničkom priručniku priloženom uz pakovanje.

**Tento výrobok je vhodný len pre dobre izolované priestory alebo príležitostné použitie.**

## **BEZPEČNOSTNÉ OPATRENIA**

1. Prečítajte si a uložte tieto pokyny. Upozornenie: obrázky v IM sú len orientačné.
2. Toto zariadenie je možné používať osobami staršími ako 8 rokov a osobami so zníženými fyzickými, zmyslovými alebo duševnými schopnosťami alebo nedostatočnými skúsenosťami a znalosťami, pokiaľ pracujú pod dohľadom alebo podľa pokynov na používanie zariadenia bezpečným spôsobom a rozumejú príslušným rizikám.
3. Deti sa nesmú hrať s týmto zariadením.
4. Čistenie a údržbu nesmú vykonávať deti bez dozoru.
5. Deti mladšie ako 3 roky sa nemú približovať k zariadeniu, pokiaľ nie sú pod neustálym dohľadom.
6. Deti vo veku 3 až 8 rokov môžu zapínať a vypínať zariadenie za predpokladu, že bolo umiestnené alebo nainštalované do štandardnej prevádzkovej polohy a že sú pod dohľadom alebo dostali pokyny na používanie zariadenie bezpečným spôsobom a rozumejú možným rizikám. Deti vo veku 3 až 8 rokov nesmú zapájať, ovládať a čistiť zariadenie, ani vykonávať jeho údržbu.
7. **UPOZORNENIE – Niektoré diely tohto produktu sa môžu zahriať na vysokú teplotu a spôsobiť popáleniny. Veľkú pozornosť treba venovať prítomnosti detí a zraniteľných osôb.**
8. Ak je napájací kábel poškodený, musí ho vymeniť výrobca, jeho servisný zástupca alebo podobne kvalifikovaná osoba, aby nedošlo k ohrozeniu.
9. Iba pre vnútorné použitie.
10. **VAROVANIE:** Tento ohrievač nie je vybavený zariadením na reguláciu priestorovej teploty. Nepoužívajte tento


ohrievač v malých miestnostiach, v ktorých sú prítomné osoby neschopné samostatne opustiť miestnosť, pokiaľ nie sú pod neustálym dohľadom.

11. Tento spotrebič je určený na použitie v domácnostiach a podobných aplikáciách.
12. Pred prvým použitím si pozorne prečítajte tento návod. Odložte si ho pre budúce použitie a odovzdajte ho novému majiteľovi, ak dáte zariadenie inej osobe.
13. **VAROVANIE:** aby nedošlo k prehriatiu, ohrievač nezakrývajte.
14. Ohrievač nesmie byť umiestnený bezprostredne pod zásuvkou.
15. Nepoužívajte tento ohrievač v bezprostrednej blízkosti vane, sprchy alebo bazéna.
16. Nepoužívajte zariadenie s mokrými rukami alebo na mokrej dlážke.
17. Nedávajte zariadenie pod tečúcu vodu či iné kvapaliny.
18. Počas používania nehýbte zariadením.
19. Na ohrievači nesušte žiadne oblečenie.
20. Nenechávajte napájací kábel pod kobercom.
21. Ohrievač sa musí používať vždy vo vzpriamenej polohe.
22. Za žiadnych okolností neotvárajte kryt sami.
23. Nikdy nenechávajte zariadenie bez dozoru a nepúšťajte k nemu deti! Z rovnakého dôvodu sa zariadenie nesmie obsluhovať pomocou automatických časových spínačov!
24. Zariadenie nikdy nezakrývajte a zabezpečte dostatočnú vzdialenosť od horľavých materiálov! V opačnom prípade hrozí riziko požiaru a explózie.
25. Aby nevzniklo riziko zásahu elektrickým prúdom, nikdy nevkladajte žiadne predmety do skrinky alebo cez kryt zariadenia.
26. Kovový kryt zariadenia sa počas prevádzky môže zohriať na vysokú teplotu. Aby nedošlo k popáleniu, nikdy sa ho počas prevádzky nedotýkajte a nepúšťajte k nemu deti. Keď zariadenie prestanete používať, nechajte ho

primeranú dobu vychladnúť a až potom ho odložte. Ak zariadenie dlhšiu dobu nepoužívate, vždy ho odpojte z elektrickej siete.

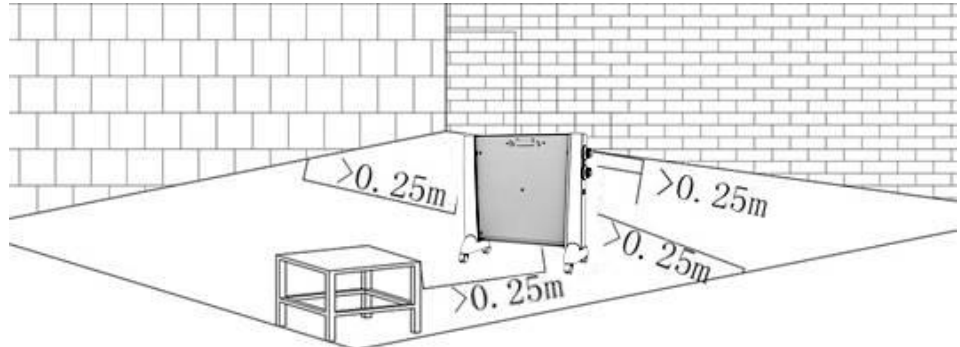
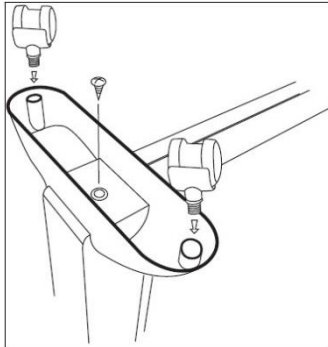
27. Pred každým použitím skontrolujte, či je zariadenie nepoškodené a v dobrom stave. Ak dôjde k poškodeniu zariadenia, hlavne krytu, kábla alebo elektrickej zástrčky, nepripájajte ho do elektrickej siete.
28. Ak zariadenie spadne, ohrevné teleso (doska za krytom vnútri zariadenia) sa môže poškodiť. Pred každým použitím skontrolujte ohrevné teleso. Ak je ohrevné teleso poškodené, nepoužívajte ďalej zariadenie.
29. Zariadenie nikdy neotvárajte sami. Ak je nevyhnutná oprava, dajte ju vykonať kvalifikovanému odborníkovi.



30.  Znamená „NEZAKRÝVAŤ“.
31. Informácie o inštalácii nájdete v nasledujúcich odsekoch tejto príručky.

## INŠTALÁCIA A PRVÉ POUŽITIE

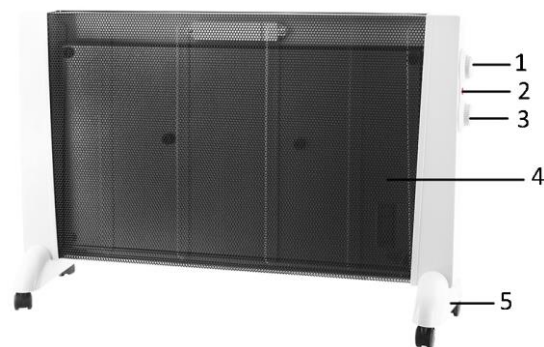
- Vyberte zariadenie z obalu a odstráňte ochranné vrečko.
- Otočte prístroj hore nohami. Pripojte dve nohy na spodnú stranu prístroja a pripevnite pomocou dodaných skrutiek. Vložte štyri malé kolieska do oboch nôh. Potom položte zariadenie na rovný, pevný a čistý povrch a dodržiavajte bezpečnú vzdialenosť medzi zariadením a ostatnými predmetmi.



Zariadenie vždy umiestnite do dostatočnej vzdialenosti od zápalných materiálov alebo plynov. Skontrolujte, či kryt, ohrevné teleso, napájací kábel alebo zástrčka nie sú poškodené.

## POPIS DIELOV

1. Prepínač pre nastavenie výkonu
2. Svetelný indikátor
3. Ovládanie termostatu
4. Kryt, vnútorné ohrevné teleso
5. Kolieska



## POUŽITIE ZARIADENIA

- Nastavte termostat do minimálnej polohy a zapojte zástrčku do elektrickej zásuvky.
- Otáčajte ovládaním termostatu v smere pohybu hodinových ručičiek, až kým nezačujete zvuk cvaknutia – tento zvuk signalizuje, že zariadenie je aktivované.
- Zapnite hlavný vypínač a vyberte si nastavenie 1000W / 1400W / 2400W.
- Otáčaním termostatu proti v smere pohybu hodinových ručičiek sa nastavená teplota zvyšuje, jeho otáčaním proti smeru pohybu hodinových ručičiek sa znižuje.
- Termostat automaticky zapína a vypína ohrievač a udržiava nastavenú teplotu.

## BEZPEČNOSTNÝ SYSTÉM

- Zariadenie má bezpečnostný systém, ktorý zariadenie automaticky vypne pri prehriatí.
- Pokiaľ dôjde k prehriatiu, vypnite prístroj, vytriahnite zástrčku zo zásuvky a nechajte ho vychladnúť po dobu aspoň 30 minút. Zasuňte zástrčku do zásuvky a zapnite ohrievač.
- Tento ohrievač je vybavený bezpečnostným zariadením s ochranou pred prevrátením. Má bezpečnostné funkcie ochrany pred prevrátením a automaticky vypína napájanie. Z bezpečnostných príčin zariadenie automaticky odpojí napájanie, keď ho položíte na nestabilné alebo nerovné povrchy alebo pri jeho neúmyselnom prevrátení.

## ČISTENIE

- Pred čistením zariadenie vždy odpojte z elektrickej siete! Dbajte na to, aby úplne vychladlo.
- Vonkajšie plochy zariadenia vyčistite vlhkou čistou tkaninou a potom vysušte suchou tkaninou.

- Nikdy nepoužívajte agresívne čistiace prostriedky alebo chemikálie, používajte len mierne detergenty.
- Zariadenie nikdy nerozoberajte za účelom čistenia.
- Zariadenie nikdy neoplachujte ani neostrekujte vodou.
- Neponárajte zariadenie do vody či iných tekutín.

#### TECHNICKÉ ÚDAJE

Prevádzkové napätie: 220-240V ~ 50/60Hz

Spotreba energie: 2200-2400W



Recyklácia - Európska smernica 2012/19/EU

Toto označenie znamená, že tento výrobok nesmie byť likvidovaný s iným domácim odpadom. Aby nedošlo k možným škodám na životnom prostredí alebo ľudskom zdraví z nekontrolovanej likvidácie odpadu, recyklujte ho zodpovedne a podporte tak udržateľné opakované využitie materiálových zdrojov. Ak chcete vrátiť použité zariadenie, použite vratné a zberné systémy alebo sa obráťte na predajcu, u ktorého ste produkt zakúpili. Ten preberie produkt na recyklovanie, ktoré nepoškodí životné prostredie.

# ERP informácia (SK)

Dodávateľ: BAHAG AG  
 Gutenbergstr. 21  
 68167 Mannheim  
 GERMANY

Deklarujeme, že nižšie uvedený výrobok:

## Požiadavky na informácie pre elektrické lokálne ohrievače

Identifikátor(y) modelu: 21768363, 21768451					
Položka	Symbol	Hodnota	Jednotka	Položka	Jednotka
<b>Tepelný výkon</b>				<b>Typ tepelného príkonu, len pre elektrické lokálne ohrievače (vyberte jeden)</b>	
Menovitý tepelný výkon	$P_{nom}$	1,42	kW	Ručná regulácia tepla, s integrovaným termostatom	N/A
Minimálny tepelný výkon (orientačný)	$P_{min}$	0	kW	ručné ovládanie tepla so spätnou väzbou izbovej a/alebo vonkajšej teploty	N/A
Maximálny trvalý tepelný výkon	$P_{max,c}$	1,42	kW	elektronické ovládanie tepla so spätnou väzbou izbovej a/alebo vonkajšej teploty	N/A
<b>Dodatočná spotreba elektrickej energie</b>				ventilátorom podporovaný tepelný výstup	N/A
Pri menovitom tepelnom výkone	$e_{lmax}$	N/A	kW	<b>Typ tepelného výkonu / regulácia izbovej teploty (vyberte jeden)</b>	
Pri minimálnom tepelnom výkone	$e_{lmin}$	N/A	kW	Jednostupňový tepelný výstup a bez regulácie izbovej teploty	[nie]
V pohotovostnom režime	$e_{lsb}$	N/A	kW	Dva alebo viac manuálnych stupňov, bez regulácie izbovej teploty	[nie]
				S mechanickým termostatickým regulátorom izbovej teploty	[Áno]
				S elektronickou reguláciou izbovej teploty	[nie]
				Elektronická regulácia izbovej teploty plus denný časovač	[nie]
				Elektronická regulácia izbovej teploty plus týždenný časovač	[nie]
				<b>Ďalšie možnosti ovládania (možných je niekoľko možností)</b>	
				Regulácia izbovej teploty s detekciou prítomnosťou	[nie]

				Regulácia izbovej teploty s detekciou otvoreného okna	[nie]
				S možnosťou diaľkového ovládania	[nie]
				S adaptívnym riadením štartu	[nie]
				S obmedzením pracovnej doby	[nie]
				S čiernym snímačom	[nie]
Kontaktné údaje	BAHAG AG Gutenbergstr. 21 68167 Mannheim GERMANY				

Spĺňa požiadavky smerníc Rady:

NARIADENIE KOMISIE (EÚ) č. 2015/1188 zo dňa 28. apríla 2015, ktorým sa mení NARIADENIE KOMISIE (EÚ) 2016/2282 a ktorým sa implementuje smernica 2009/125/ES Európskeho parlamentu a Rady o požiadavkách na ekodizajn lokálnych ohrievačov

Čo sa týka informovania spotrebiteľov o tom, ako inštalovať, používať a udržiavať výrobok a informácie o OEEZ si pozrite v návode na obsluhu dodanom s balením.



**Ta izdelek je primeren le za dobro izolirane prostore ali občasno uporabo.**

## **VARNOSTNA NAVODILA**

1. Preberite in shranite ta navodila. Pozor: slike v navodilih za uporabo so simbolične.
2. Otroci, starejši od osmih let, in osebe z omejenimi telesnimi, zaznavnimi ali duševnimi sposobnostmi ali brez potrebnih izkušenj in/ali znanja lahko uporabljajo to napravo, če so pod nadzorom osebe, ki je odgovorna za njihovo varnost, ali jim je ta oseba dala napotke za varno uporabo naprave ter so bili opozorjeni na nevarnosti.
3. Ta naprava ni igrača.
4. Če je kabel poškodovan, ga mora zamenjati proizvajalec, njegov pooblaščen serviser ali usposobljen tehnik, da se preprečijo nevarnosti.
5. Otrok, mlajših od 3 let, ne spuščajte v bližino, razen če so pod vašim stalnim nadzorom.
6. Otroci med 3. in 8. letom starosti lahko napravo vklopijo/izklopijo samo, če je postavljena ali nameščena v predvidenem običajnem položaju za delovanje in če so pod nadzorom ali so bili poučeni o varni uporabi naprave in razumejo nevarnosti, ki so povezane z uporabo. Otroci med 3. in 8. letom ne smejo priključiti, uravnavati, čistiti ali vzdrževati naprave.
7. **POZOR – Nekateri deli tega izdelka se lahko zelo segrejejo in povzročijo opekline. Še posebej bodite pozorni, kadar so v bližini otroci in občutljivi ljudje.**
8. Če je napajalni kabel poškodovan ga mora zamenjati izdelovalec, pooblaščen servis ali usposobljene osebe, saj boste tako preprečili nevarnost poškodb.
9. Samo za notranjo uporabo.

10. **OPOZORILO:** Grelnik ni opremljen z napravo za nadzor sobne temperature. Grelnika ne uporabljajte v majhnih prostorih, kadar so v njih osebe, ki same prostora ne morejo zapustiti, razen, če je poskrbljeno za nadzor.
11. Naprava je namenjena za uporabo v gospodinjskih in podobnih okoljih.
12. Pred prvo uporabo pozorno preberite navodila. Hranite jih za kasnejše iskanje informacij in jih predajte morebitnemu kasnejšemu lastniku izdelka.
13. **OPOZORILO:** Ne prekrivajte grelca, da bi se izognili pregrevanju.
14. Grelnika ne smete postaviti neposredno pod vtičnico.
15. Grelca ne uporabljajte v neposredni bližini kopalne kadi, prhe ali bazena.
16. Naprave ne upravljajte z mokrimi rokami in je ne uporabljajte na mokrih tleh.
17. Naprave ne močite s tekočo vodo ali drugimi tekočinami.
18. Naprave med uporabo ne premikajte.
19. Na napravo ne obešajte mokrih oblačil, da bi se osušila.
20. Napajalnega kabla ne polagajte pod preprogo.
21. Grelec mora biti med uporabo vedno v pokončnem položaju.
22. Ohišja pod nobenim pogojem ne odpirajte sami.
23. Naprave nikoli ne puščajte brez nadzora in ne pustite otrok v njeno bližino! Iz istega razloga naprava ne sme delovati s pomočjo avtomatske programske ure!
24. Naprave nikoli ne pokrivajte in prepričajte se, da je zagotovljena zadostna razdalja od vnetljivih predmetov! V nasprotnem primeru obstaja nevarnost požara in eksplozije.
25. Nikoli ne vstavljate predmetov v telo ali v zaščito naprave, da zmanjšate tveganje nastanka električnega udara.
26. Kovinsko ohišje naprave se lahko med delovanjem močno segreje. Da bi se izognili opeklinam, se grelca med delovanjem ne dotikajte in hranite ga izven dosega otrok. Ko grelca ne uporabljate več, počakajte, da se ohladi in ga

šele nato shranite. Vedno izključite grelec iz električnega omrežja, če ga dalj časa ne nameravate uporabljati.

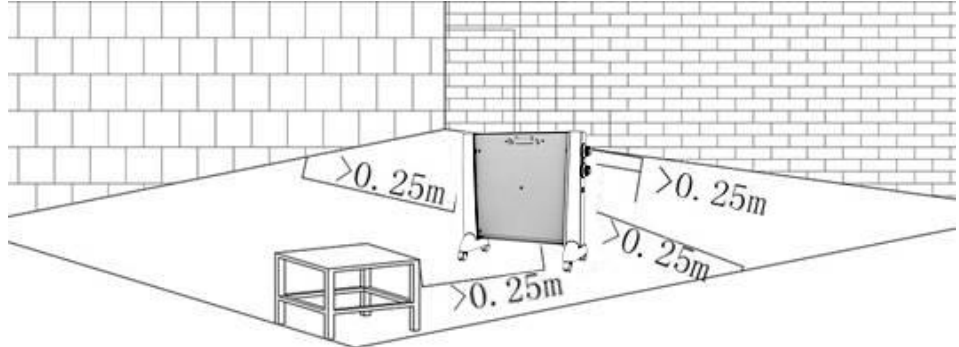
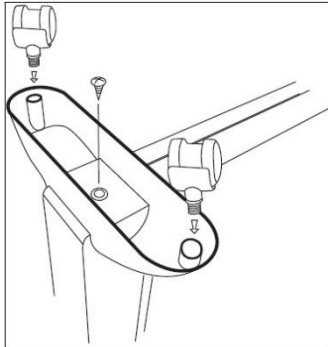
27. Pred vsako uporabo se prepričajte, da je grelec nepoškodovan in je v brezhibnem stanju. V naslednjih primerih grelca ne smete priključiti na električno napetost: če je poškodovano ohišje, kabel ali vtič.
28. Grelni element (plošča za zaščito znotraj naprave) se lahko zlomi, če grelec pade na tla. Preglejte grelni element pred vsako uporabo. Naprave ne uporabljajte, če je grelni element poškodovan.
29. Nikoli sami ne odpirajte naprave. Posvetujte se s strokovnjaki, če je potrebno popravilo.



30. Pomeni "NE PREKRIVAJTE".
31. Za informacije glede namestitve glejte spodnji odstavek priročnika.

### NAMESTITEV IN PRVA UPORABA

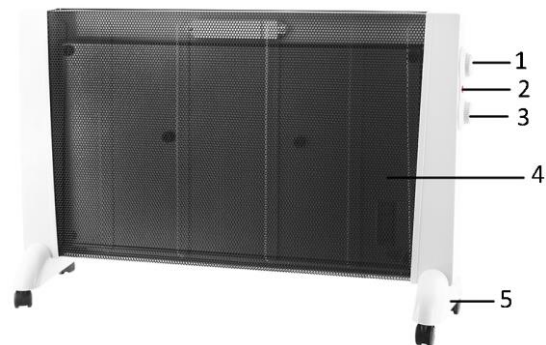
- Napravo vzemite iz embalaže in odstranite zaščitni ovoji.
- Aparat snemite od zgoraj navzdol. Obe nogi pritrдите na dno aparata in ju fiksirajte s priloženimi vijaki. V nogi vstavite štiri majhna kolesa. Nato napravo postavite na ravno, trdno in čisto podlago in zagotovite varno razdaljo med napravo in ostalimi predmeti.



Napravo vedno namestite na zadostni varnostni razdalji od vnetljivih materialov ali plinov. Prepričajte se, da ohišje, grelni element, električni kabel in vtič niso poškodovani.

### OPIS DELOV

1. Stikalo za nastavitev moči
2. Lučka stanja
3. Kontrola termostata
4. Zaščita, notranji grelni element
5. Kolesca



### UPORABA NAPRAVE

- Termostat nastavite na najnižjo stopnjo in vtič vtaknite v vtičnico.
- Gumb termostata zasukajte v smeri urnega kazalca do konca, dokler ne slišite »klika«. To pomeni, da je naprava aktivirana.
- Vključite stikalo za nastavitev moči in izberite nastavev 1000W / 1400W / 2400W.
- Če termostat zasukate v smerni urnega kazalca, se nastavljena temperatura vedno zviša, če pa ga zasukate v nasprotni smeri urnega kazalca, se nastavljena temperatura zniža.
- Termostat bo samodejno vklopil ali izklopil grelnik, da bo ohranjal nastavljeno temperaturo.

### VARNOSTNI SISTEM:

- Naprava ima varnostni sistem, ki samodejno izklopi enoto, kadar se pregreje.
- Če pride do pregrevanja, napravo izključite, povlecite vtič iz vtičnice in pustite enoto vsaj 30 minut, da se ohladi. Vključite vtič v vtičnico in vključite grelnik.
- Ta grelnik ima varovalno napravo za primer nagibanja. Ima funkcijo zaščite pri nagibanju in se samodejno izklopi. Iz varnostnih razlogov se enota samodejno izklopi, če jo postavite na nestabilno ali neravno površino ali če se po nesreči nagne.

### ČIŠČENJE

- Pred čiščenjem napravo vedno izključite iz električnega omrežja! Prepričajte se, da je naprava popolnoma ohlajena.
- Zunanost naprave očistite z vlažno in čisto krpo in jo nato obrišite s suho krpo.

- Nikoli ne uporabljajte agresivnih čistilnih sredstev ali kemikalij, uporabljajte samo blage detergente.
- Naprave za čiščenje nikoli ne razstavljajte.
- Naprave nikoli ne izpirajte in ne škropite z vodo!
- Naprave nikoli ne potaplajte v vodo ali druge tekočine.

#### TEHNIČNI PODATKI

Delovna napetost: 220-240V ~ 50/60Hz

Poraba energije: 2200-2400W



Recikliranje – Evropska direktiva 2012/19/EU

Ta simbol označuje, da tega izdelka ni dovoljeno odložiti med druge gospodinjske odpadke. Da bi preprečili negativne vplive na zdravje ljudi in okolje, odpadke reciklirajte, saj tako pospešujete ponovno uporabo materialnih virov. Rabljeno napravo odvrzite v skladu s postopki za vračanje in zbiranje ali pa stopite v stik s trgovcem, pri katerem ste izdelek kupili. Oni ta izdelek lahko pošljejo v okolju prijazno reciklažo.

# Informacije ERP (SI)

Dobavitelj: BAHAG AG  
 Gutenbergstr. 21  
 68167 Mannheim  
 GERMANY

Izjavlja o izdelku, opisanemu v nadaljevanju:

## Zahteve glede informacij za električne lokalne grelnike prostorov

Prepoznavni znak(-i) modela: 21768363, 21768451					
Postavka	Simbol	Vrednost	Enota	Postavka	Enota
<b>Grelna izhodna moč</b>				<b>Tip dovoda toplote, samo za električne skladiščne lokalne grelnike prostorov (izberite enega)</b>	
Nazivna grelna izhodna moč	$P_{nom}$	1,42	kW	ročni nadzor toplote, z vgrajenim termostatom	Ni podatka
Minimalna grelna izhodna moč (indikativna)	$P_{min}$	0	kW	ročni nadzor toplote s povratnimi informacijami o sobni in/ali zunanji temperaturi	Ni podatka
Maksimalna stalna grelna izhodna moč	$P_{max,c}$	1,42	kW	elektronski nadzor toplote s povratnimi informacijami o sobni in/ali zunanji temperaturi	Ni podatka
<b>Dodatna poraba elektrike</b>				grelna izhodna moč z ventilatorjem	Ni podatka
Ob nazivni grelni izhodni moči	$e_{lmax}$	Ni podatka	kW	<b>Tip nadzora grelne izhodne moči/sobne temperature (izberite enega)</b>	
Ob minimalni grelni izhodni moči	$e_{lmin}$	Ni podatka	kW	enostopenjska grelna izhodna moč in brez nadzora sobne temperature	[ne]
V načinu pripravljenosti	$e_{lsB}$	Ni podatka	kW	Dve ali več ročnih stopenj, brez nadzora sobne temperature	[ne]
				z mehanskim termostatskim nadzorom sobne temperature	[da]
				z elektronskim nadzorom sobne temperature	[ne]
				elektronski nadzor sobne temperature z dnevним časovnikom	[ne]
				elektronski nadzor sobne temperature s tedenskim časovnikom	[ne]
				<b>Druge nadzorne možnosti (možnih je več izbir)</b>	

				nadzor sobne temperature, z zaznavanjem prisotnosti	[ne]
				nadzor sobne temperature, z zaznavanjem odprtih oken	[ne]
				z opcijo nadzora razdalje	[ne]
				z nadzorom prilagodljivega zagona	[ne]
				z omejitvijo delovnega časa	[ne]
				s senzorjem črne žarnice	[ne]
Kontaktne podatki	BAHAG AG Gutenbergstr. 21 68167 Mannheim GERMANY				

Ustreza zahtevam direktiv Sveta:

UREDBA KOMISIJE (EU) št. 2015/1188 z dne 28. aprila 2015 in UREDBA KOMISIJE (EU) št. 2016/2282 o izvajanju Direktive 2009/125/ES Evropskega parlamenta in Sveta o vzpostavitvi okvira za določanje zahtev za okoljsko primerno zasnovane izdelke, povezanih z energijo

Informacije za potrošnike o načinu namestitve, uporabe in vzdrževanja izdelka, informacije OEEO lahko preverite v priročniku z navodili, ki je priložen embalaži.

**Denna produkt är endast lämplig för välisolerade platser eller tillfällig användning.**

## **SÄKERHETSÅTGÄRDER**

1. Läs igenom och spara dessa instruktioner. Obs! Bilderna häri är endast för referens.
2. Denna apparat får användas av barn från 8 års ålder, personer med nedsatt fysisk, sensorisk eller mental förmåga eller personer med brist på erfarenhet och kunskap om de övervakas eller fått instruktioner angående användningen av apparaten på ett säkert sätt och förstår riskerna.
3. Barn får inte leka med apparaten.
4. Rengöring och underhåll av apparaten får inte göras av barn utan vuxens tillsyn.
5. Barn under 3 år ska hållas på avstånd om de inte ständigt övervakas.
6. Barn som är minst 3 år men mindre än 8 får enbart slå på/av utrustningen förutsatt att den är placerad eller installerad på sin avsedda användningsplats och barnet har instruerats om säker användning av utrustningen och de förstår riskerna som är förknippade med användning. Barn som är minst 3 år men mindre än 8 får inte koppla in, ställa in, rengöra eller utföra underhåll på utrustningen
7. **FÖRSIKTIGHET – Vissa delar av produkten kan bli mycket heta och orsaka brännskador. Extra försiktighet ska vidtagas när barn eller lättskadade personer finns i närheten.**
8. Om sladden är skadad måste den bytas ut av tillverkaren, en av tillverkaren godkänd reparatör eller liknande kvalificerad person för att undvika faror.
9. Enbart för inomhusbruk.



10. **WARNING!** Detta värmeelement är inte utrustat med en enhet som kontrollerar rumstemperaturen. Använd inte detta värmeelement i små rum med personer i som inte kan lämna rummet på egen hand, såvida de inte övervakas konstant.
11. Denna apparat är avsedd för användning i hushåll och liknande tillämpningar.
12. Läs igenom bruksanvisningen noga innan du använder produkten första gången. Spara bruksanvisningen för senare bruk och låt den följa med produkten vid ägarbyte.
13. **WARNING!** Täck inte över värmeflärten, för att undvika överhettning.
14. Elementet får inte placeras direkt under ett eluttag.
15. Använd inte kvartsvärmaren direkt i närheten av ett badkar, en dusch eller en bubbelpool.
16. Hantera inte produkten med våta händer eller på vått underlag.
17. Håll inte produkten under rinnande vatten eller andra vätskor.
18. Flytta inte produkten medan den används.
19. Häng inte klädesplagg på tork på produkten.
20. Placera inte nätsladden under en matta.
21. Använd alltid värmaren i lodrätt läge.
22. Försök aldrig öppna höljet på egen hand.
23. Lämna aldrig värmaren utan uppsikt och se till att barn inte kommer nära den! Av samma skäl bör produkten inte användas tillsammans med en automatisk timer!
24. Täck aldrig över produkten och håll alltid tillräckligt avstånd till lättantändliga material! Annars kan brand eller explosion uppstå.
25. För aldrig in några föremål i höljet eller genom skyddet, för att undvika elstötar.
26. Produktens metallhölje kan bli mycket varmt under drift. Rör aldrig vid produkten under drift och se till att inga barn kommer nära det, för att undvika brännskador. Låt produkten svalna helt när du har använt den färdigt, innan

du rör vid den eller lägger undan den för förvaring. Bryt alltid strömförsörjningen om du inte använder produkten under en längre tid.

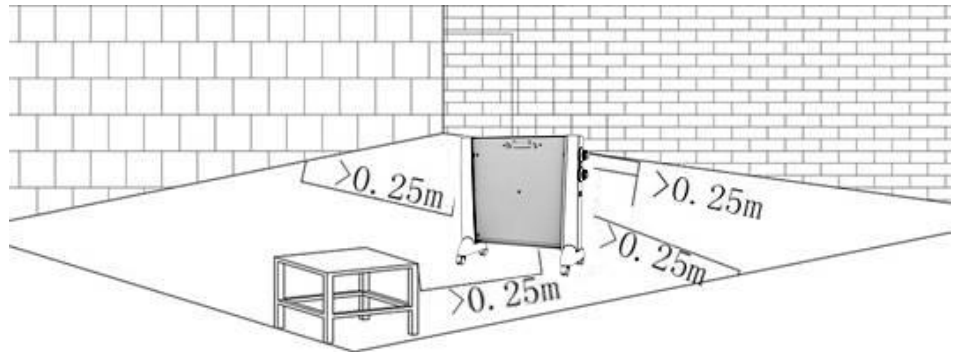
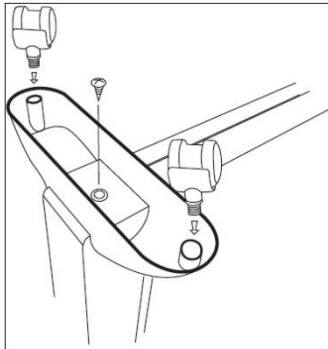
27. Kontrollera alltid att produkten är oskadad och i perfekt skick innan du använder den. Om produkten är skadad, i synnerhet höljet, nätsladden eller stickkontakten, får produkten inte anslutas till eluttaget.
28. Om produkten faller i golvet kan värmeelementet (plattan bakom skyddet inuti produkten) gå sönder. Undersök alltid värmeelementet före användning. Fortsätt inte att använda produkten om värmeelementet är skadat.
29. Försök aldrig öppna produkten på egen hand. Lämna produkten till en kvalificerad fackman om den behöver repareras.



30. Betyder "TÄCK INTE ÖVER".
31. Vad gäller uppgifterna avseende installationen, hänvisas till nedanstående avsnitt i handboken.

## INSTALLATION OCH FÖRSTA ANVÄNDNING

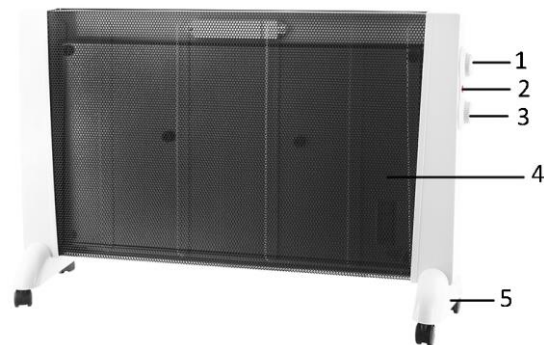
- Ta fram produkten ur förpackningen och ta bort skyddspåsen.
- Vänd apparaten upp och ner. Montera de två fötterna på undersidan av apparaten och fixera dem med medföljande skruvar. För in de fyra små hjulen i de två fötterna. Placera sedan produkten på ett jämnt, stadigt och rent underlag, och följ anvisningarna om säkerhetsavstånd mellan produkten och andra föremål.



Se till att det alltid finns ett tillräckligt säkerhetsavstånd till lättantändliga material eller gaser. Kontrollera att höljet, värmeelementet, nätsladden och stickkontakten inte är skadade.

## BESKRIVNING AV DELARNA

1. Strömbrytare
2. Indikatorlampa
3. Termostatreglage
4. Skydd, värmeelement innanför
5. Svängbara hjul



## ANVÄNDA APPARATEN

- Sätt termostaten i lägsta läge och sätt i kontakten i eluttag.
- Vrid termostatkontrollen medurs tills det hörs ett klickljud. Ljudet innebär att apparaten är aktiverad.
- Slå på strömbrytaren till inställningen 1000W / 1400W / 2400W.
- Vrid termostaten medurs ökar den inställda temperaturen, moturs sänker temperaturen.
- Termostaten slår automatiskt på och av radiatorn för att hålla inställd temperatur.

## SÄKERHETSSYSTEM:

- Apparaten har ett säkerhetssystem som automatiskt slår av enheten om den överhettas.
- Om en överhettning inträffar, stäng av apparaten, dra ut strömkontakten ur eluttaget och låt apparaten svalna i minst 30 minuter. Anslut sedan strömkontakten i eluttaget och slå på apparaten.
- Radiatorn har ett lutningsskydd. Lutningsskyddet slår automatiskt av strömmen vid kraftig lutning. För säkerhets skull slås enheten automatiskt av om den placeras på instabilt eller ojämnt underlag eller om den lutas av misstag.

## RENGÖRING

- Bryt alltid anslutningen till eluttaget före rengöring! Se till att produkten har svalnat helt.
- Rengör utsidan med hjälp av en fuktig, ren trasa och torka sedan av den med en torr trasa.
- Använd aldrig starka rengöringsmedel eller kemikalier, utan endast milda rengöringsmedel.
- Försök aldrig öppna produkten för att rengöra den.

- Skölj eller spreja aldrig produkten med vatten.
- Sänk inte ned produkten i vatten eller andra vätskor.

#### TEKNISKA DATA

Driftspänning: 220-240V ~ 50/60Hz

Strömförbrukning: 2200-2400W



Återvinning - EU-direktiv 2012/19/EU

Denna markering indikerar att produkten inte får kastas tillsammans med övrigt hushållsavfall. För att förhindra eventuell miljöförstöring och eventuella hälsorisker på grund av icke kontrollerad avyttring ska den avyttras med ansvar för att materialet ska kunna återanvändas på ett hållbart sätt.

Returnera den använda enheten enligt retur- och insamlingssystem eller kontakta återförsäljaren som sålt produkten. Återförsäljaren kan ombesörja att produkten återvinns på ett miljömässigt säkert sätt.

## ERP-information (SE)

Leverantör: BAHAG AG  
 Gutenbergstr. 21  
 68167 Mannheim  
 GERMANY

Deklarerar att produkten som beskrivs nedan:

### Informationskrav för elektriska lokala rumsvärmare

Modellidentifierare: 21768363, 21768451					
Objekt	Symbol	Värde	Enhet	Objekt	Enhet
<b>Värmeeffekt</b>				<b>Typ av värmeingång, endast för förvaring av elektriska lokala rumsvärmare (välj ett alternativ)</b>	
Nominell värmeeffekt	$P_{nom}$	1,42	kW	manuell värmekontroll med integrerad termostat	Ej tillgängligt
Minimal värmeeffekt (preliminärt)	$P_{min}$	0	kW	manuell värmekontroll med feedback för rums- och/eller utomhustemperatur	Ej tillgängligt
Maximal kontinuerlig värmeeffekt	$P_{max,c}$	1,42	kW	elektronisk kontroll med feedback för rums- och/eller utomhustemperatur	Ej tillgängligt
<b>Extra strömförbrukning</b>				fläktstyrd värmeeffekt	Ej tillgängligt
Vid nominell värmeeffekt	$e_{l_{max}}$	Ej tillgängligt	kW	<b>Kontrolltyp för värmeeffekt/rumstemperatur (välj ett alternativ)</b>	
Vid minimal värmeeffekt	$e_{l_{min}}$	Ej tillgängligt	kW	enstegs värmeeffekt och ingen värmekontroll för rumstemperatur	[nej]
I standbyläge	$e_{l_{sb}}$	Ej tillgängligt	kW	Två eller fler manuella steg, ingen värmekontroll för rumstemperatur	[nej]
				med mekanisk termostat för kontroll av rumstemperatur	[ja]
				med elektronisk kontroll för rumstemperatur	[nej]
				elektronisk kontroll för rumstemperatur plus dygnstimer	[nej]
				elektronisk kontroll för rumstemperatur plus veckotimer	[nej]
				<b>Andra kontrollalternativ (flera alternativ kan väljas)</b>	
				kontroll för rumstemperatur med närvarodetektor	[nej]
				Kontroll för rumstemperatur med detektor av öppna fönster	[nej]

				med fjärrstyrning som alternativ	[nej]
				med adaptiv startkontroll	[nej]
				med begränsad drifttid	[nej]
				med sensor för svart lampa	[nej]
Kontaktinfo	BAHAG AG Gutenbergstr. 21 68167 Mannheim GERMANY				

Uppfyller kraven i EU-rådets direktiv:

KOMMISSIONENS FÖRORDNING (EU) nr. 2015/1188 från 28 april 2015 och ändring av KOMMISSIONENS FÖRORDNING (EU) 2016/2282 för genomförande av Europaparlamentets och rådets direktiv 2009/125/EG gällande krav på ekodesign för lokala rumsvärmare

För information till kunden för hur man installerar, använder och underhåller produkten, WEEE-information, vänligen kontrollera bruksanvisningen som är inkluderad i förpackningen.

**Bu ürün sadece iyi yalıtılmış yerler veya ara sıra kullanım için uygundur.**

## **GÜVENLİK ÖNLEMLERİ**

1. Bu talimatları okuyun ve saklayın. Dikkat: kullanma kılavuzundaki resimler sadece referans olarak verilmiştir.
2. Bu cihaz, güvenliklerinden sorumlu kişilerce gözetim sağlandığı veya cihazın kullanımıyla ilgili talimatlar verildiği takdirde 8 yaş ve üzeri çocuklar tarafından ve fiziksel, duyuşal veya zihinsel yetersizliğe sahip olan veya yeterli deneyim ve bilgiye sahip olmayan kişiler tarafından kullanılabilir.
3. Çocuklar cihazla oynamamalıdır.
4. Gözetiminiz olmadan çocukların temizleme ve kullanıcı bakımı işlemlerini yapmasına izinvermeyin.
5. 3 yaşından küçük, sürekli yetişkin gözetimi altında olmayan çocuklar cihazdan uzak tutulmalıdır.
6. 3 yaşından büyük ve 8 yaşından küçük olan çocuklar; cihazın istenen çalışma pozisyonuna yerleştirilmesi veya kurulması ve cihazın güvenli bir biçimde nasıl kullanılacağını ve olası tehlikeleri anlamaları şartlarıyla cihazı sadece açabilirler/kapatabilirler. Bu yaş grubundaki çocukların (3-8 yaş) cihazı fiş takmalarına, ayarlamalarına ve temizlemelerine veya cihaza bakım yapmalarına izin verilmemelidir.
7. **DİKKAT — Bu ürünün bazı parçaları çok fazla ısınarak yanıklara sebep olabilir. Çocukların ve savunmasız kişilerin bulunduğu yerlerde çok dikkatli olunmalıdır.**
8. Eğer fiş arızalandıysa, herhangi bir arızaya sebebiyet vermeden evvel ya üretici tarafından ya da yetkili servis yahut uzman elemanlar tarafından değiştirilmesi gerekir.
9. Sadece iç mekanda kullanım içindir.

10. **UYARI:** Bu ısıtıcı, oda sıcaklığını kontrol eden bir cihaz ile donatılmamıştır. Sürekli gözetim imkanı olmadığı durumlarda odayı başkasının yardımı olmaksızın terk edemeyecek kişilerin bulunduğu küçük odalarda bu ısıtıcıyı kullanılmayın.
11. Bu cihaz, evsel ve benzeri uygulamalarda kullanılmak üzere tasarlanmıştır.
12. Isıtıcıyı kullanmadan önce lütfen bu kılavuzu dikkatli bir şekilde okuyun. Kılavuzu ileride kullanmak üzere saklayın, cihazı bir başkasına devrederseniz lütfen kullanma kılavuzuyla birlikte verin.
13. **UYARI:** Aşırı ısınmaları önlemek için cihazın üzerini örtmeyin.
14. Isıtıcı hemen priz altında yer almamalıdır.
15. Bu ısıtıcıyı banyo, duş veya yüzme havuzunun çevresinde kullanmayın.
16. Ellerinizi ıslakken ya da ıslak bir zemin üzerinde duruyorken cihazı kullanmayın.
17. Cihazı akan suyun veya diğer sıvıların altına tutmayın.
18. Çalışır durumdayken cihazı yerinden oynatmayın.
19. Kuruması için cihazın üzerine çamaşır asmayın.
20. Cihazın elektrik kablosunu halının altından geçirmeyin.
21. Cihaz daima dik konumda çalıştırılmalıdır.
22. Hiç bir nedenle cihazın gövdesini kendiniz açmayın.
23. Cihazı asla gözetimsiz bırakmayın, çocukları cihazdan uzak tutun! Güvenlik nedenlerinden dolayı cihaz otomatik zamanlayıcı anahtarlarla çalıştırılmamalıdır!
24. Asla cihazı örtmeyin, cihazla yanıcı malzemeler arasında yeterli mesafe bırakın! Aksi durumda yangın ve patlama tehlikesi oluşabilir.
25. Elektrik çarpılma riskini önlemek için asla cihaz gövdesinin içine ya da cihazın koruyucu kafeslerinden içeriye yabancı cisimler sokmayın.
26. Kullanım esnasında cihazın metal gövdesi oldukça yüksek bir sıcaklığa ulaşır. Yanma tehlikelerini önlemek için cihaz çalışırken asla gövdesine dokunmayın ve çocukları



cihazdan uzak tutun. Cihazı kapattıktan sonra, dokunmadan veya saklamadan önce uygun bir süre soğumasını bekleyin. Cihazı uzun süre kullanmayacaksanız elektrik fişini prizden çıkarın.

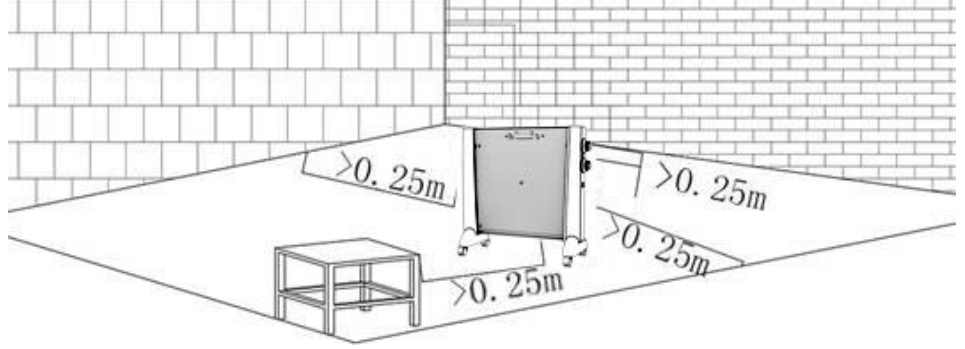
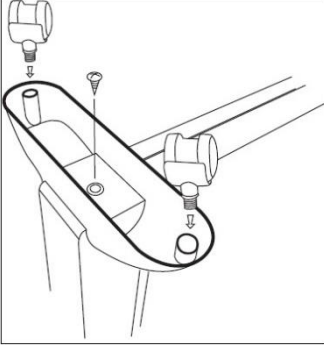
27. Her kullanımdan önce cihazın hasarsız ve iyi durumda olduğundan emin olun. Cihaz hasar görürse, özellikle de gövdesi, elektrik kablosu veya fişi, asla prize takmayın.
28. Cihaz yere düşerse ısıtıcı elemanı (cihazın içinde koruyucu kafes arkasında bulunan plaka) kırılabilir. Her kullanımdan önce ısıtıcı elemanı gözden geçirin. Isıtıcı elemanı kırılmışsa cihazı daha fazla kullanmaya devam etmeyin.
29. Asla cihazın gövdesini kendiniz açmayın. Onarım gerekli olursa cihazın uzman bir kişi tarafından onarılmasını sağlayın.



30. "ÜZERİNİ ÖRTMEYİN" anlamına gelir.
31. Montaj ile ilgili bilgiler için lütfen kılavuzun aşağıdaki paragrafına başvurun.

### KURULUM VE İLK KULLANIM

- Cihazı ambalajından ve koruyucu poşetinden çıkarın.
- Cihazı baş aşağı alın. Cihazın altına iki ayağı takın ve verilen vidalarla sabitleyin. İki ayağın içine dört küçük tekerleği yerleştirin. Ardından cihazı düz, sağlam ve temiz bir yere yerleştirin ve cihazla diğer nesnelere arasındaki mesafeye dikkat edin.

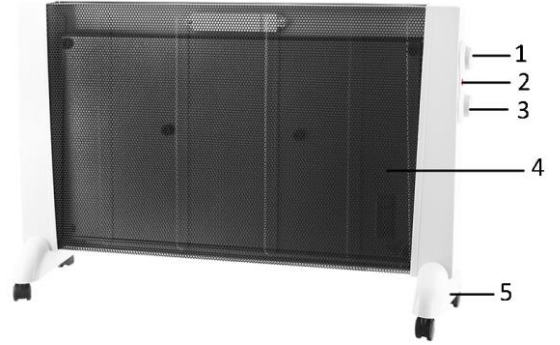


Daima cihazı yanıcı malzemelere ya da gazlara güvenli bir mesafede yerleştirin.

Cihaz gövdesinin, ısıtıcı elemanın, elektrik kablosunun ve fişinin hasarlı olmadığından emin olun.

### ARÇALARIN AÇIKLAMASI

1. Güç ayarı anahtarı
2. Gösterge lambası
3. Termostat kumandası
4. Koruyucu, iç ısıtıcı eleman
5. Tekerlekler



### CİHAZIN KULLANILMASI

- Termostatı minimum konumuna ayarlayın ve cihazın fişini prize takın.
- Bir "tık" sesi duyulana kadar termostat kumandasını saat yönünde çevirin, bu ses cihazın çalıştığını gösterir.
- 1000W / 1400W / 2400W ayarlarını seçmek için güç ayarı anahtarını açın.
- Termostatı saat yönünde çevirmek sıcaklık ayarını artıracak; saat yönünün tersinde çevirmek sıcaklık ayarını düşürecektir.
- Termostat, ayarlanan sıcaklığı korumak için ısıtıcıyı otomatik olarak açar ve kapatır.

### GÜVENLİK SİSTEMİ:

- Cihaz, aşırı ısınma meydana geldiği zaman cihazı otomatik olarak kapatan bir güvenlik sistemine sahiptir.
- Aşırı ısınma oluşursa, cihazı kapatın, fişini prizden çekin ve en az 30 dakika boyunca soğumaya bırakın. Isıtıcının fişini prize takın ve ısıtıcıyı açın.
- Bu ısıtıcı devrilmeye karşı koruma sağlayan güvenlik sistemine sahiptir. Devrilmeye karşı koruma sağlayan güvenlik sistemi otomatik olarak ısıtıcıyı kapatır. Güvenlik nedenlerinden dolayı cihaz dengeli ve düz olmayan yüzeylere konulursa ya da kazara devrilirse cihaz otomatik olarak kapanır.

### TEMİZLEME

- Temizlik işlemine başlamadan önce daima cihazın fişini prizden çekin! Tamamen soğuduğundan emin olun.
- Cihazın dış kısmını nemli ve temiz bir bezle temizleyin ve ardından kuru bir bezle kurulayın.
- Asla sert temizlik deterjanları ya da kimyasallar kullanmayın, sadece hafif deterjanları kullanın.
- Asla temizlemek için cihazı parçalara ayırmayın.

- Asla cihazı suyla durulamayın veya su püskürtmeyin.
- Cihazı suyun veya diğer sıvıların içine daldırmayın.

#### TEKNIK VERİ

Çalışma voltajı: 220-240V ~ 50/60Hz

Güç tüketimi: 2200-2400W



Geri Dönüşüm – Avrupa Direktifi 2012/19/EU

Bu işaret bu ürünün diğer evsel atıklarla beraber atılmaması gerektiğini gösterir. Kontrolsüz atık imha işlemlerine bağlı olarak çevrenin ve insan sağlığının olası zarar görmesini önlemek için ürünü,

materyal kaynakların sürdürülebilir tekrar kullanımını destekleme sorumluluğuyla geri dönüştürün. Kullanılmış cihazınızı geri dönüştürmek için lütfen geri dönüşüm ve toplama sistemlerini kullanın veya ürünü satın aldığınız bayi ile temas kurun. Bayiniz bu ürünü güvenli çevresel geri dönüşüm için alabilir.

# ERP bilgisi (TR)

Tedarikçi: BAHAG AG  
Gutenbergstr. 21  
68167 Mannheim  
GERMANY

Aşağıda ayrıntıları verilen ürünün:

## Elektrikli alan ısıtıcıları için bilgi gereksinimleri

Model tanımlayıcıları: 21768363, 21768451					
Öge	Sembol	Değer	Birim	Öge	Birim
<b>Isı çıkışı</b>				<b>Sadece elektrikli alan ısıtıcıları için ısı girişi tipi (bir tane seçin)</b>	
Nominal ısı çıkışı	$P_{nom}$	1,42	kW	entegre termostatlı manuel ısı girişi kontrolü	YOK
Minimum ısı çıkışı (belirtici)	$P_{min}$	0	kW	oda ve/veya dış ortam sıcaklık geribildirimi ile manuel ısı girişi kontrolü	YOK
Maksimum sürekli ısı çıkışı	$P_{max,c}$	1,42	kW	oda ve/veya dış ortam sıcaklık geribildirimi ile elektronik ısı girişi kontrolü	YOK
<b>Ek elektrik tüketimi</b>				fan destekli ısı çıkışı	YOK
Nominal ısı çıkışında	$e_{lmax}$	YOK	kW	<b>Isı çıkışı/oda sıcaklığı kontrolü tipi (birini seçin)</b>	
Minimum ısı çıkışında	$e_{lmin}$	YOK	kW	tek kademeli ısı çıkışı ve oda sıcaklığı kontrolü yok	[hayır]
Bekleme modunda	$e_{lsb}$	YOK	kW	iki veya daha fazla manuel aşama, oda sıcaklığı kontrolü yok	[hayır]
				mekanik termostat oda sıcaklığı kontrolü ile	[evet]
				elektronik oda sıcaklığı kontrolü ile	[hayır]
				elektronik oda sıcaklığı kontrolü artı gün sayacı	[hayır]
				elektronik oda sıcaklığı kontrolü artı hafta sayacı	[hayır]
				<b>Diğer kontrol seçenekleri (çoklu seçim mümkündür)</b>	
				varlık tespiti ile oda sıcaklığı kontrolü	[hayır]
				açık pencere algılama ile oda sıcaklığı kontrolü	[hayır]
				mesafe kontrol seçeneği ile	[hayır]
				adaptif başlangıç kontrolü ile	[hayır]
				çalışma süresi sınırlaması ile	[hayır]
				siyah hazneli sensörlü	[hayır]

İletişim bilgileri	BAHAG AG Gutenbergstr. 21 68167 Mannheim GERMANY
--------------------	---

Konsey Direktiflerinin gereksinimlerini yerine getirir:

28 Nisan 2015 tarih ve 2015/1188 sayılı KOMİSYON YÖNETMELİĞİ (AB) ve Avrupa Parlamentosu ve Konseyinin 2009/125/EC sayılı Direktifinin yerel alan ısıtıcıları için eko tasarım gereksinimleri ile ilgili Direktifini uygulayan 2016/2282 sayılı Değiştiren KOMİSYON YÖNETMELİĞİ (AB)

Ürünün nasıl kurulacağı, nasıl kullanılacağı ve bakımının yapılacağı konusunda tüketiciler için WEEE bilgileri için lütfen ambalajla birlikte verilen kullanım kılavuzuna bakın.